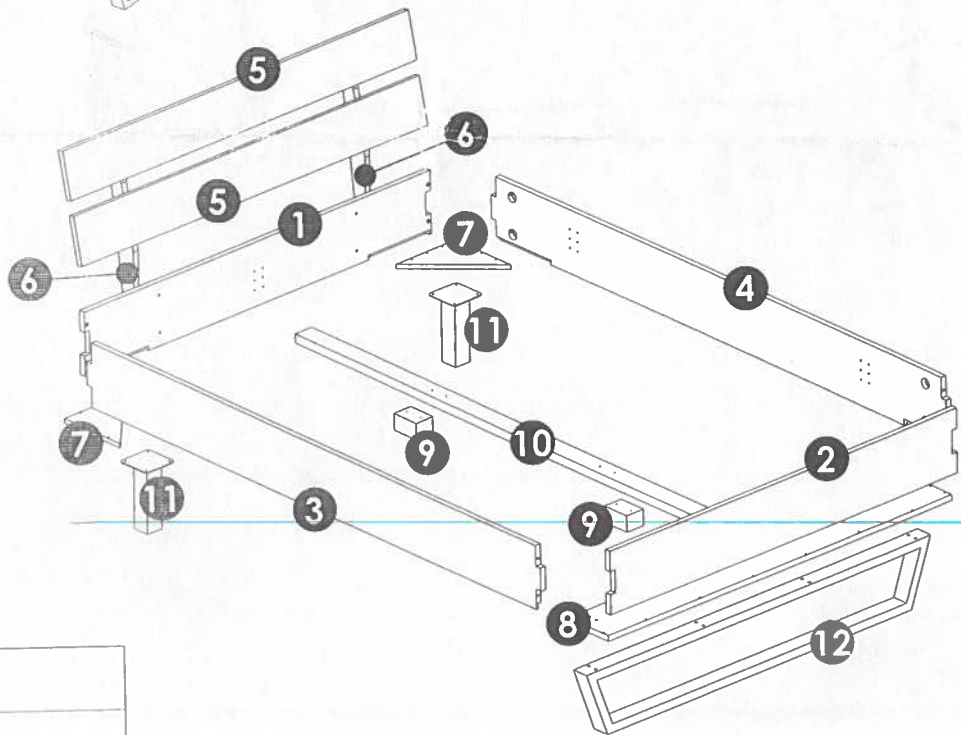
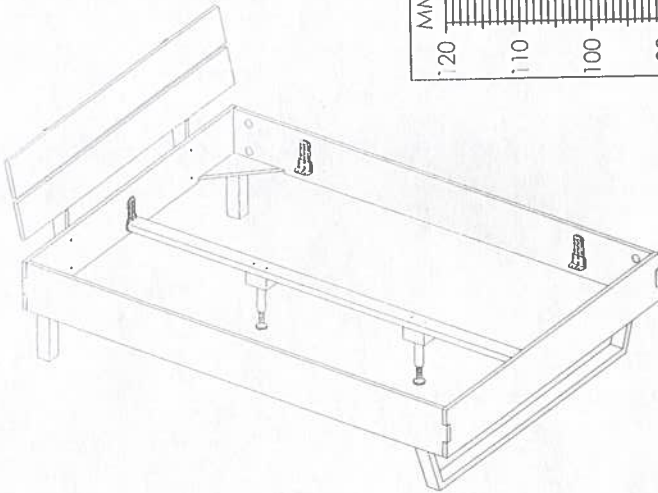
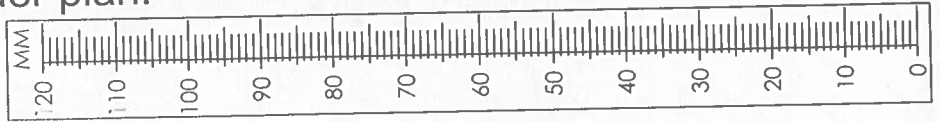









“Davos 180”

versionsnummer: 18.02.2026


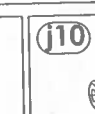




Naturholz kann sich werkstoffbedingt verziehen. Durch das Montieren ziehen sich Teile wieder plan.









B1

 e3 øx13 mm x36		
 n44 x6	 n43 x6	 j70 øx90 mm x8
 r32 x8	 j38 x8	 s5 x8

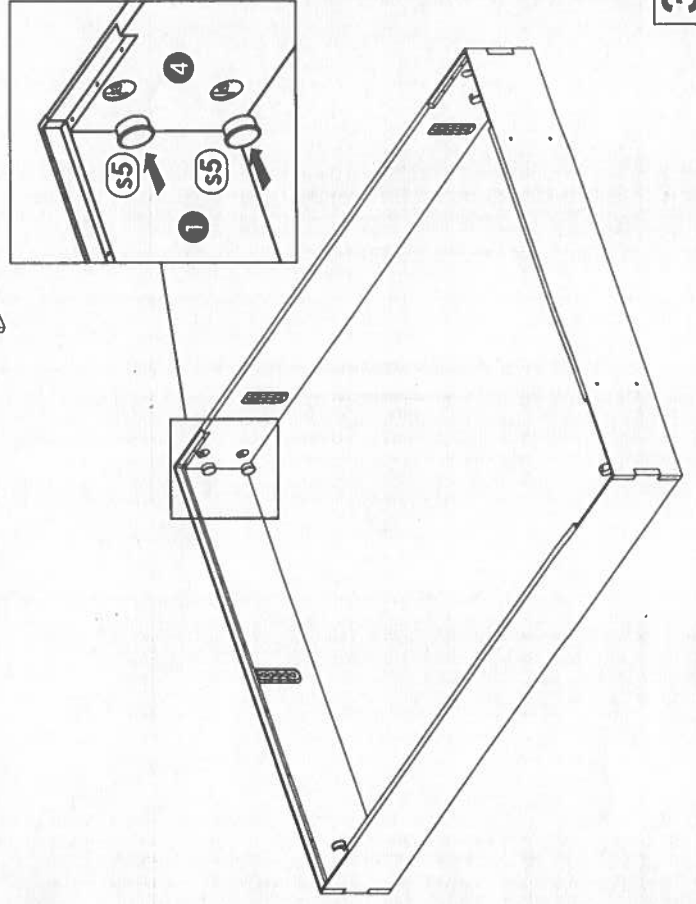
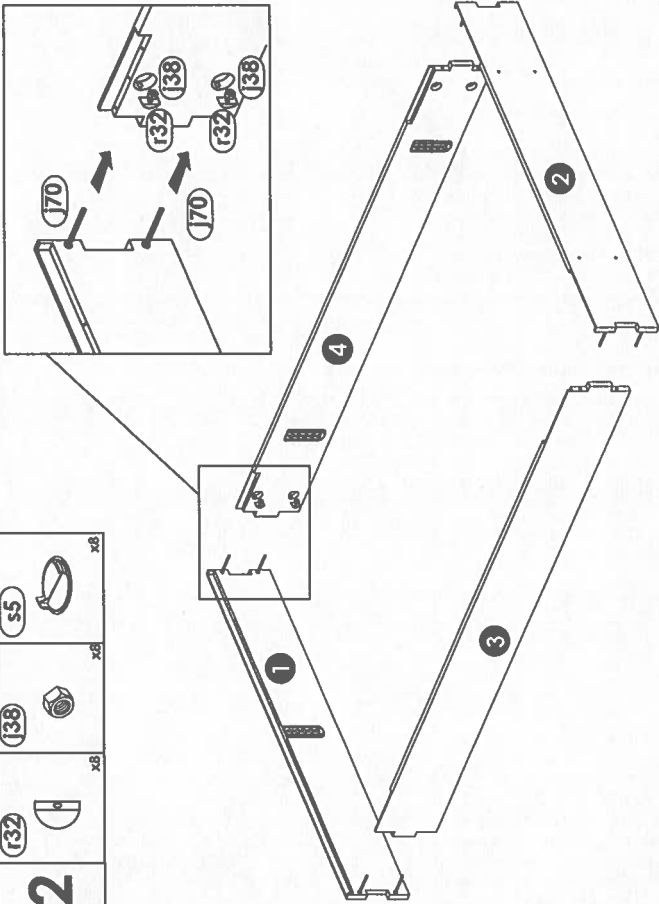
B2

 j20 øx30 mm x10	 j10 x4	 k3 x2
 j80 øx70 mm x2	 j75 øx50 mm x2	 k22 x5

B3

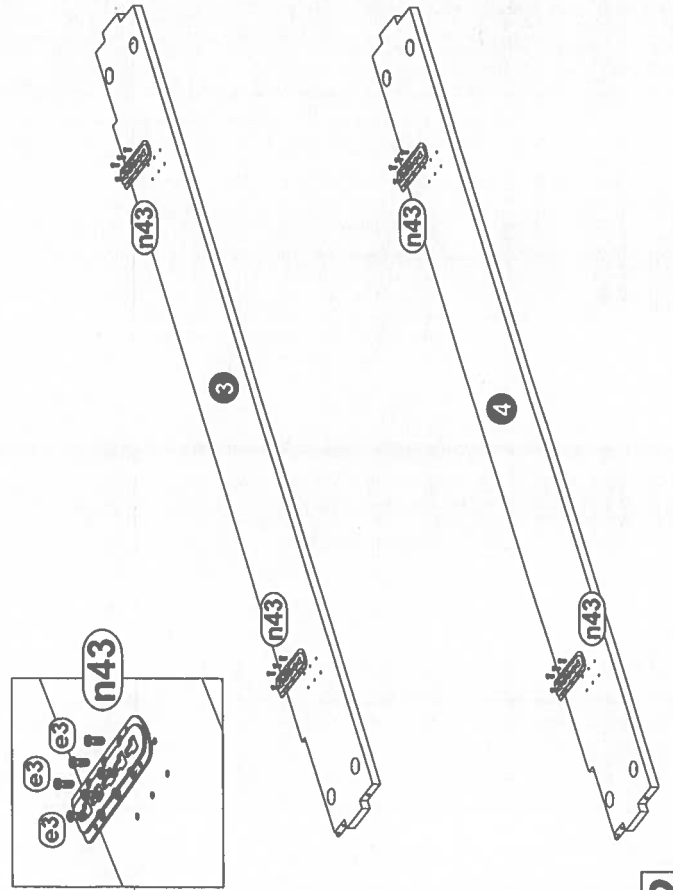
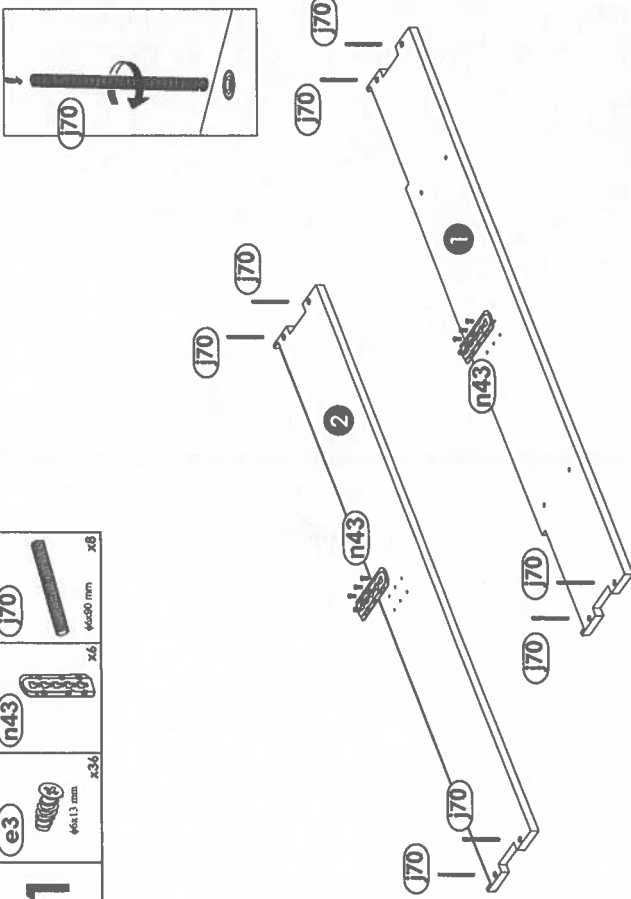
 p5 øx20 mm x4	 p42 øx50 mm x4	 z1 x2
 p4 øx16 mm x8	 p12 øx30 mm x26	 p8 øx35 mm x8

- 2**
- (132) x8
 - (138) x8
 - (s5) x8

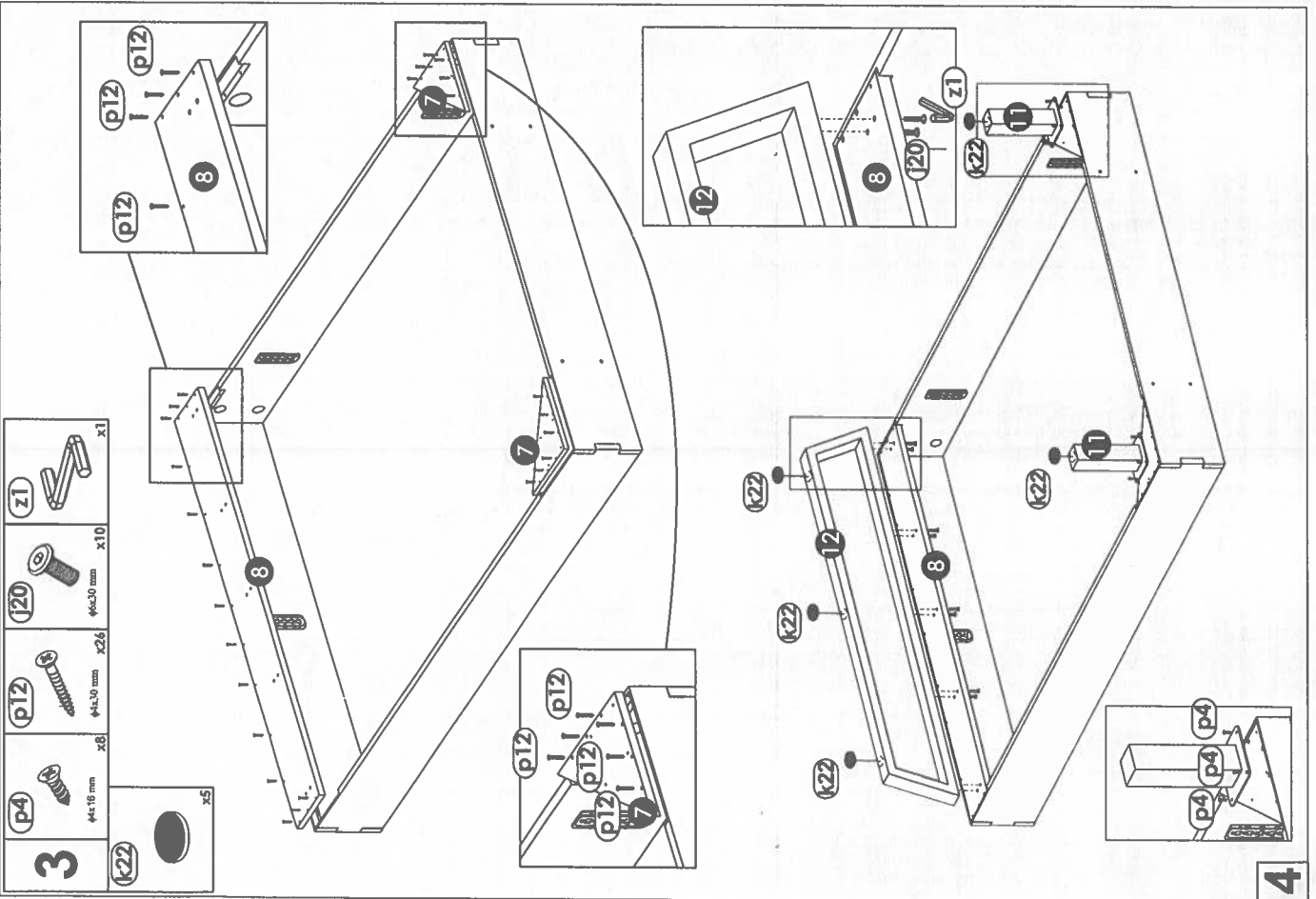
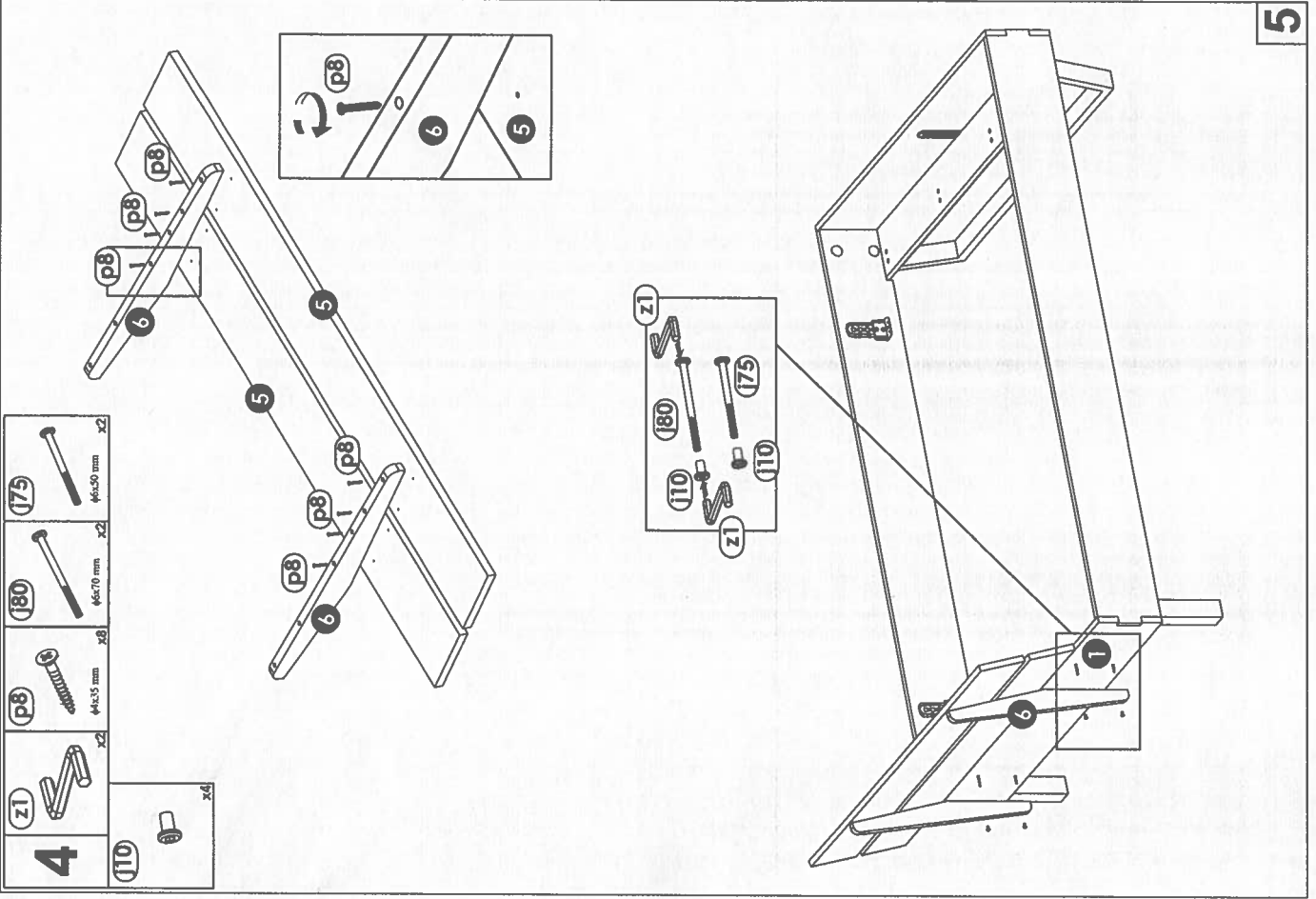


3

- 1**
- (e3) 4x13 mm x36
 - (n43) x6
 - (170) 4x90 mm x8



2



5

p5



φ4x20 mm

x4

p42



φ4x50 mm

x4

n44

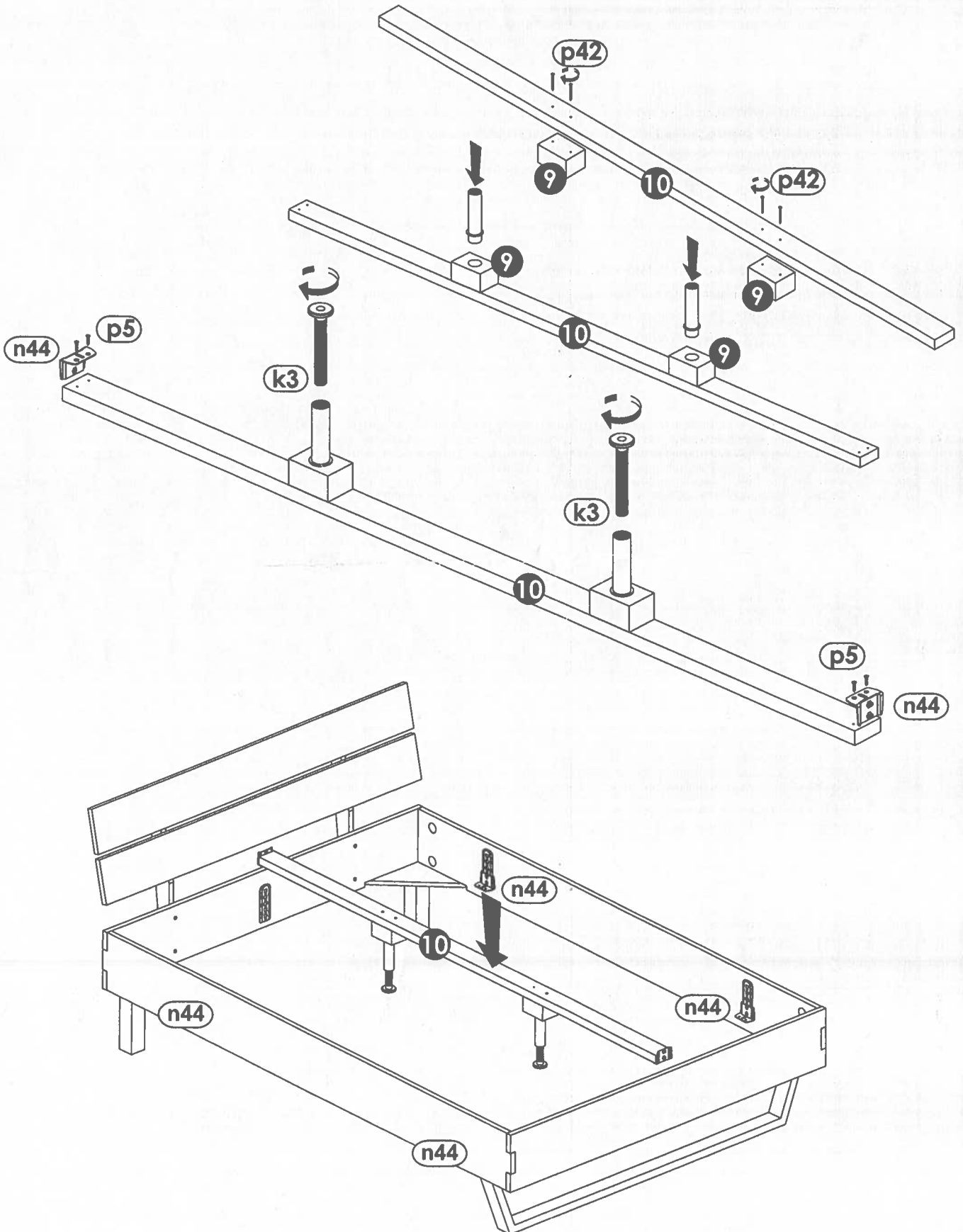


x6

k3



x2



6