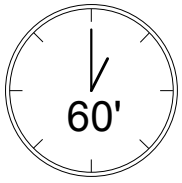


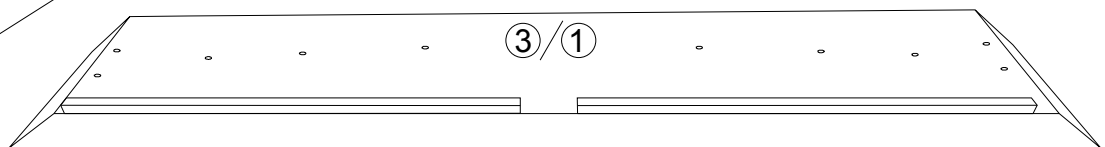
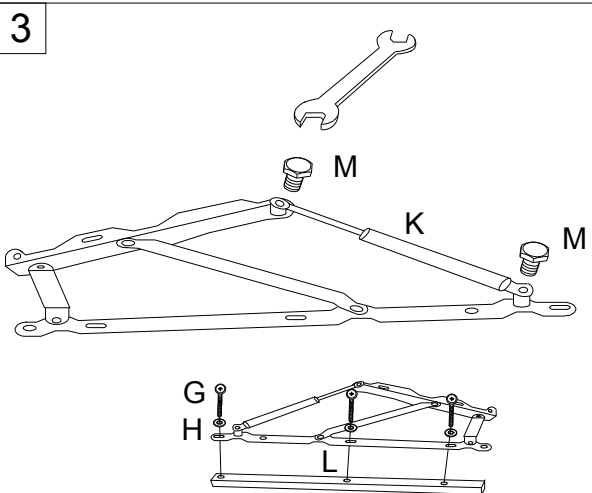
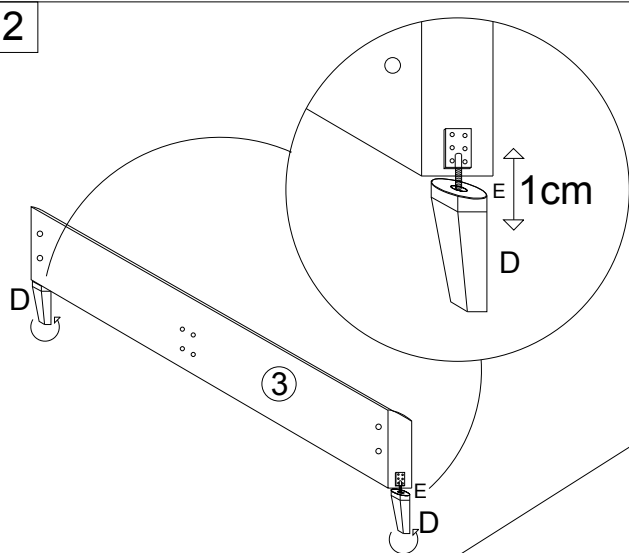
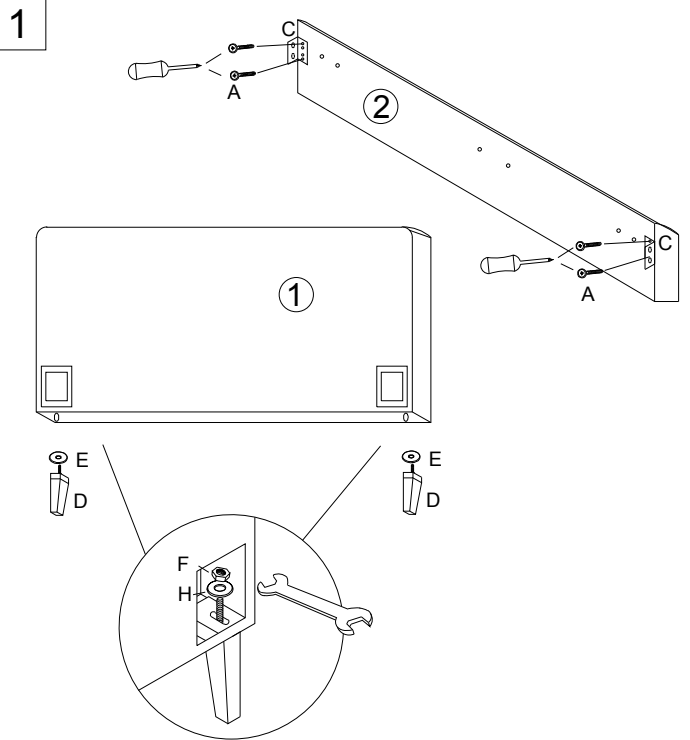
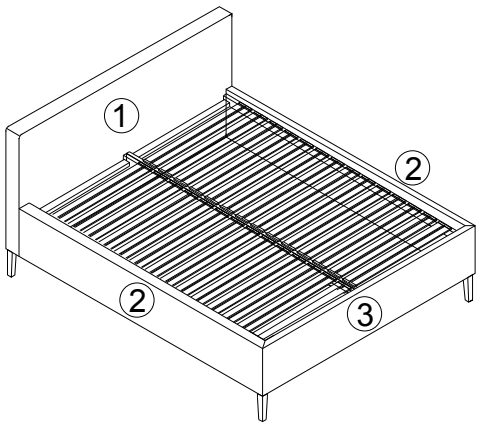
# Lena 140 x 200

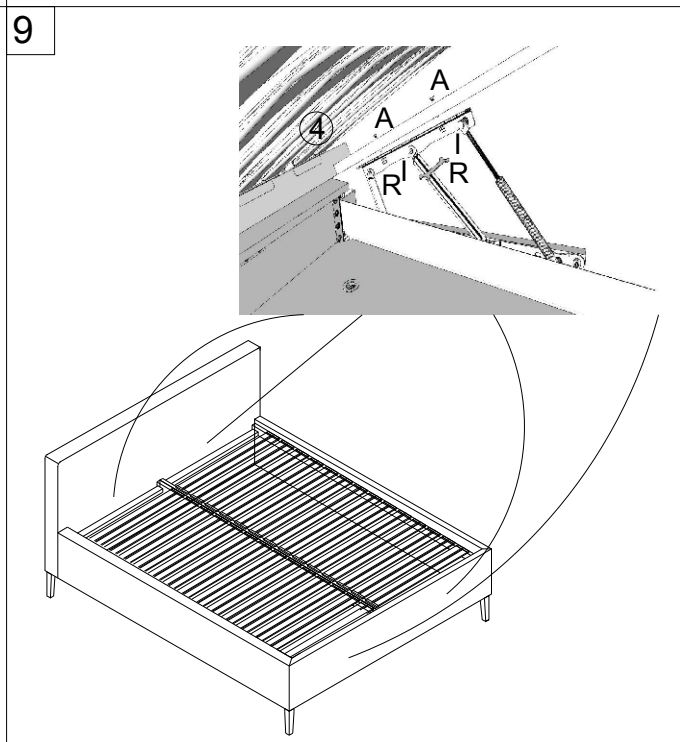
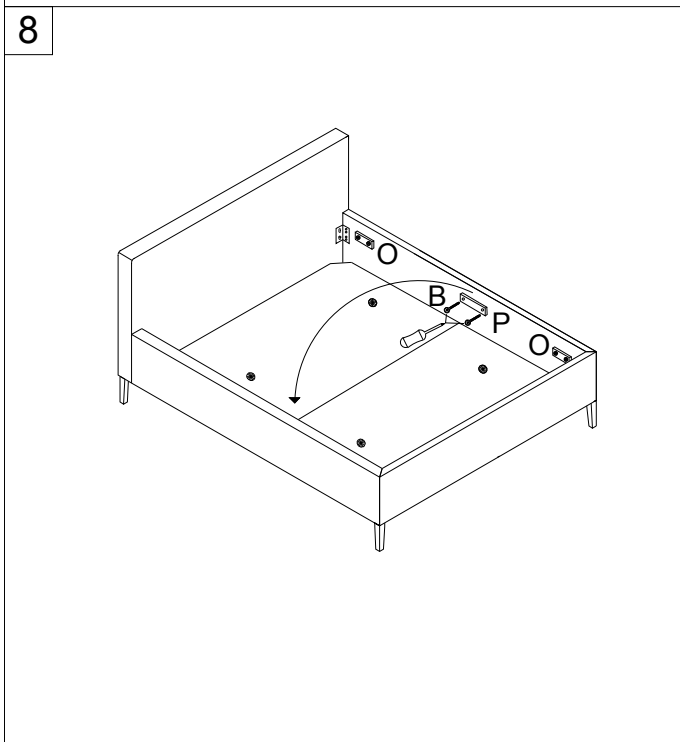
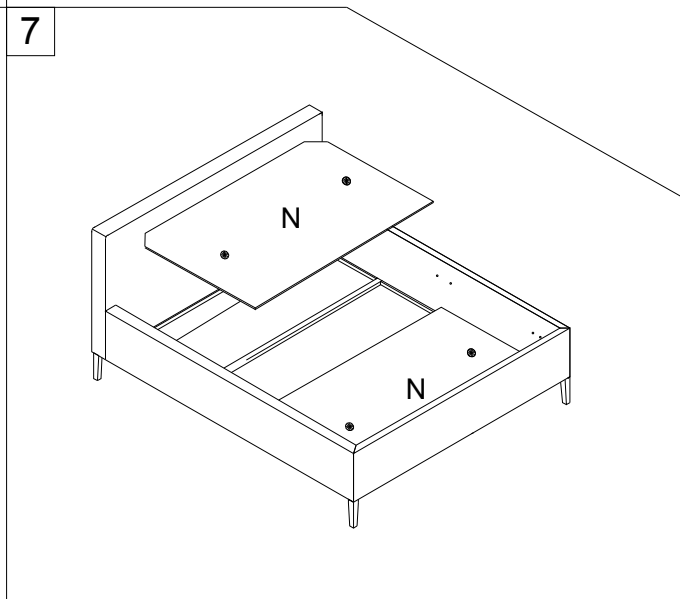
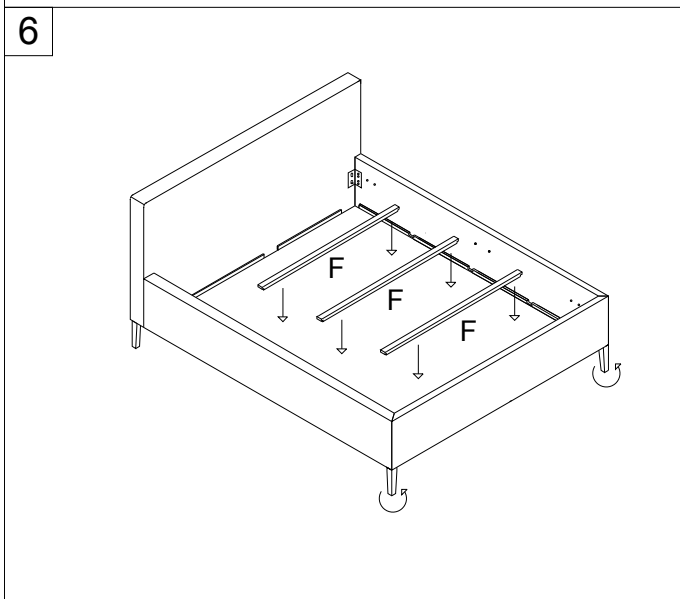
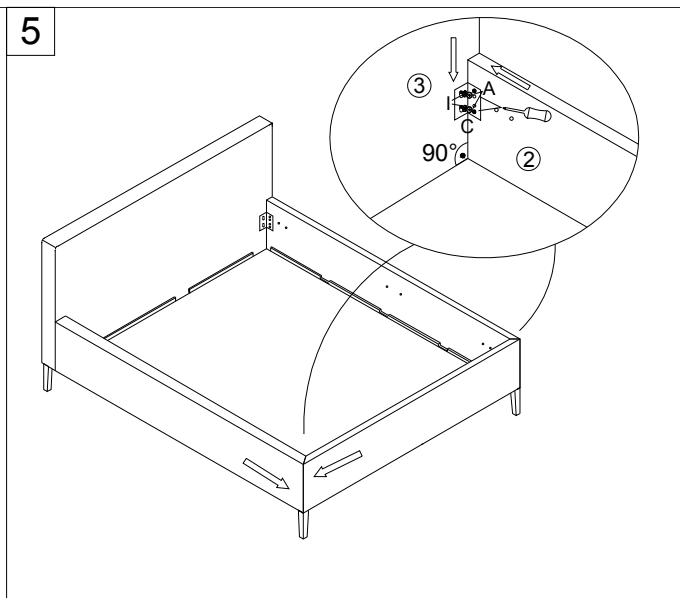
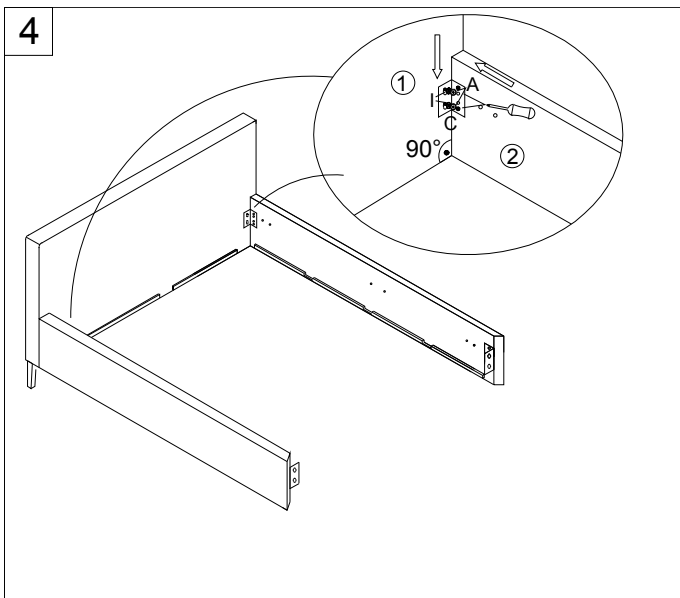


A	B	C	D	E	F	G	H	I
M6 x 30	M6 x 45		180 x 45		M8	M8 x 70	M8	M6
24	12	4	4	4	2	6	8	16

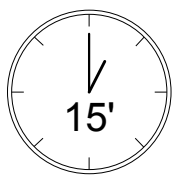
  




J	K	L	M	N	O	P	R	S	U
L/R	280 NM	530 x 30 x 20	M8 x 16				M6		
1	2	2	4	2	4	2	8	3	



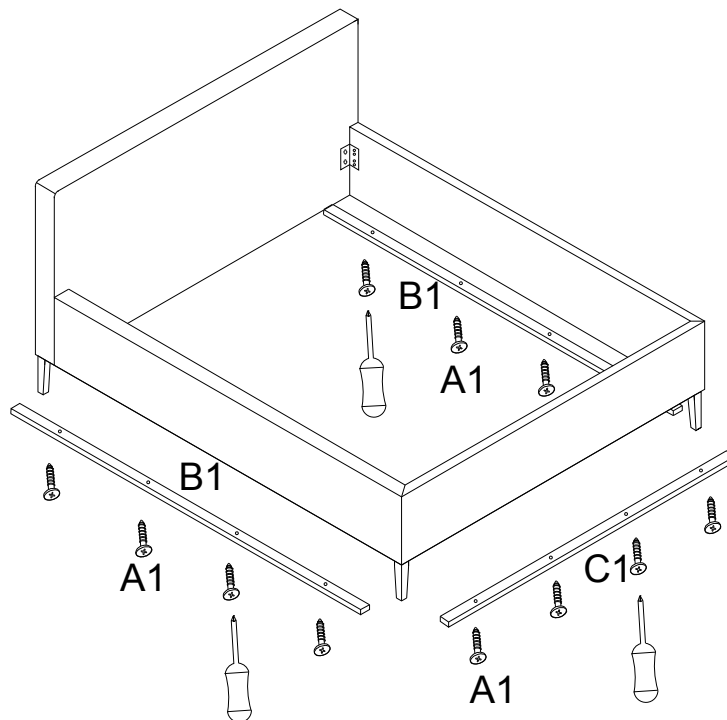


# Lena 140 x 200

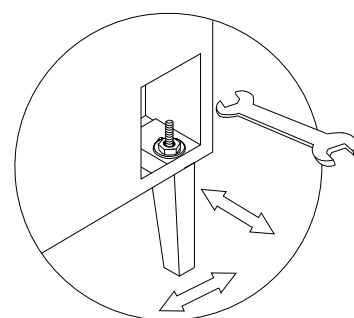
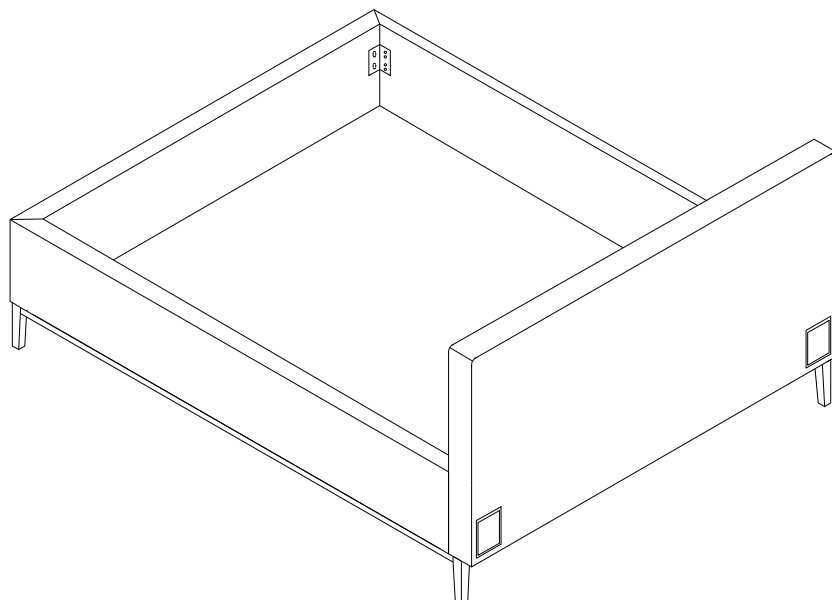


A1	B1	C1	D	E	F	G	H	I
 4 x 50								
12	2	1						

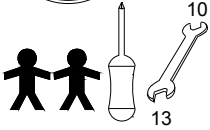
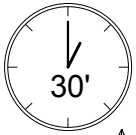
10



11



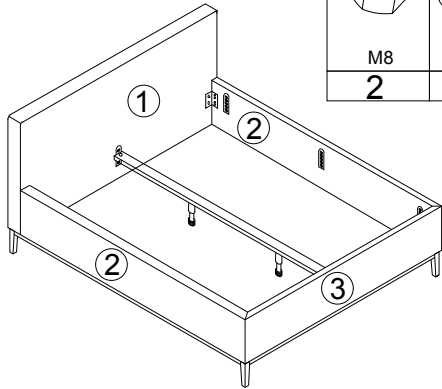
# Lena 160/180 x 200



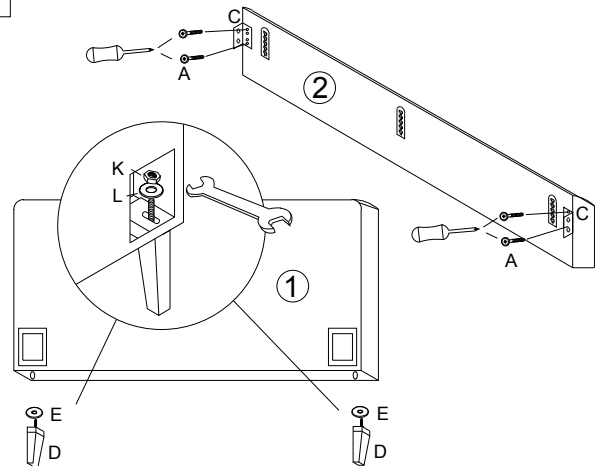
A	B	C	D	E	F	G	H	I	J
M6 x 35			180 x 45		1985 x 70 x 30	M6	200-320	4 x 20	3,5 x 20
18	8	4	4	4	1	10	2	4	8

K	L
M8	M8
2	2

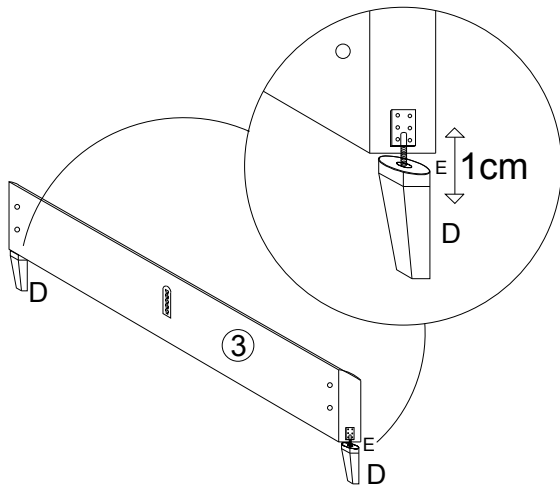
1



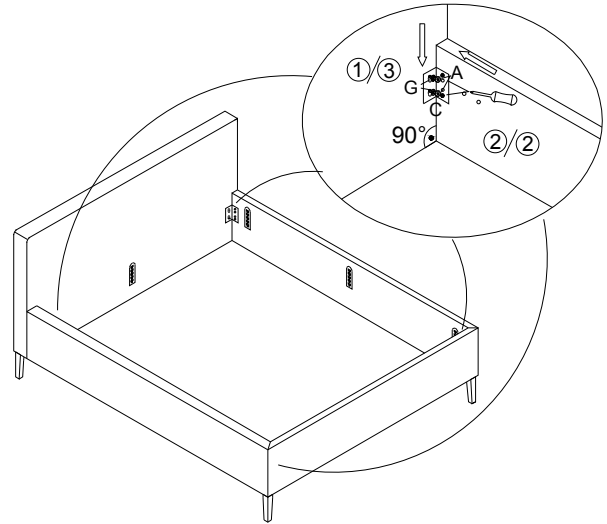
2



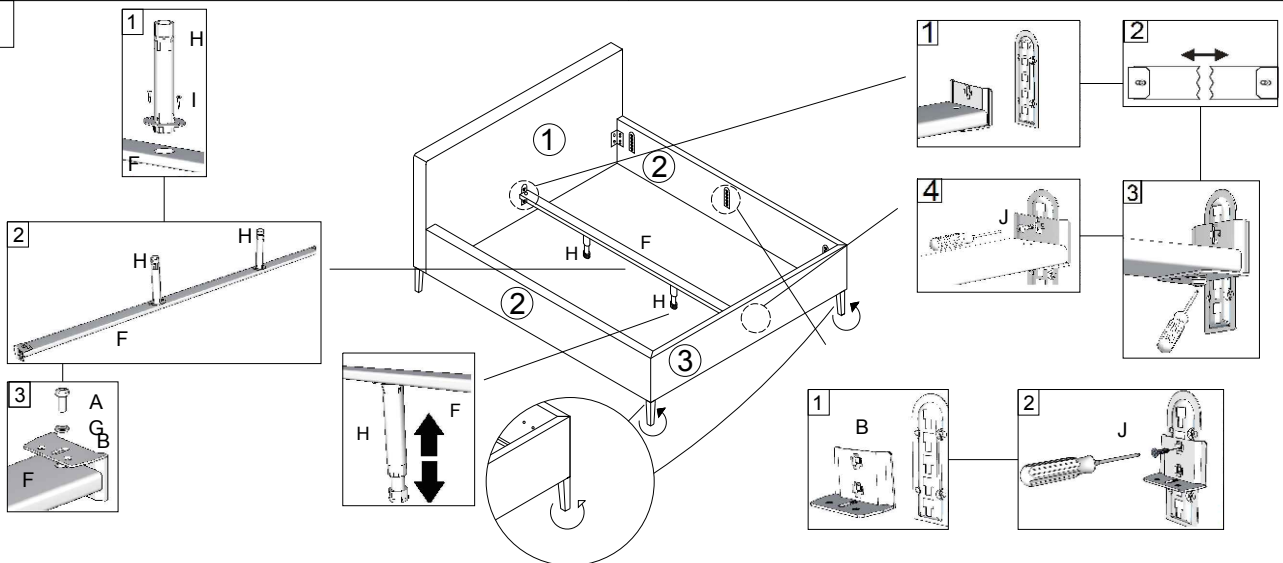
3



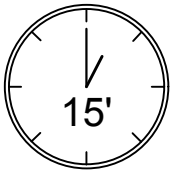
4


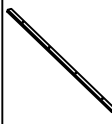
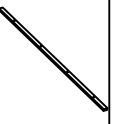


5

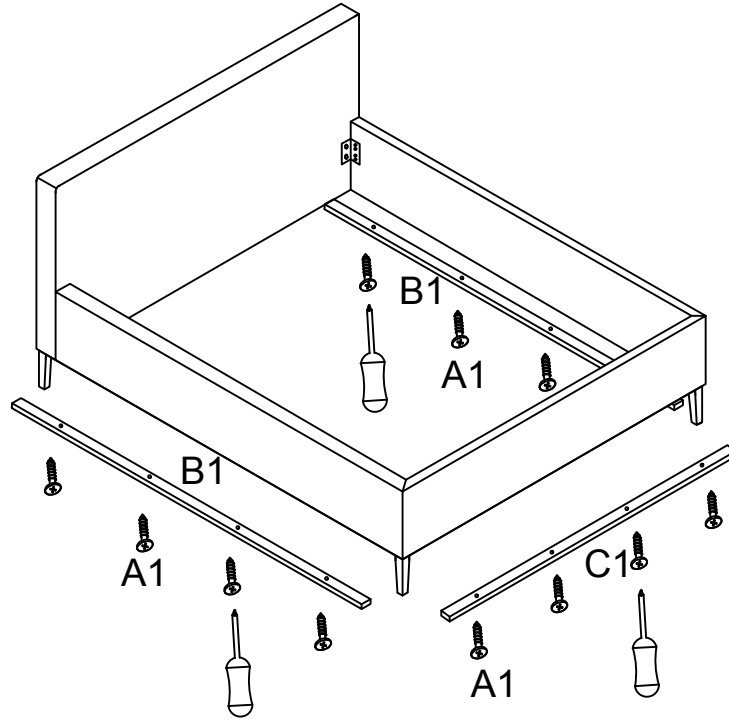


# Lena 160/180 x 200



A1	B1	C1	D	E	F	G	H	I
 4 x 50								
12	2	1						

6



7

