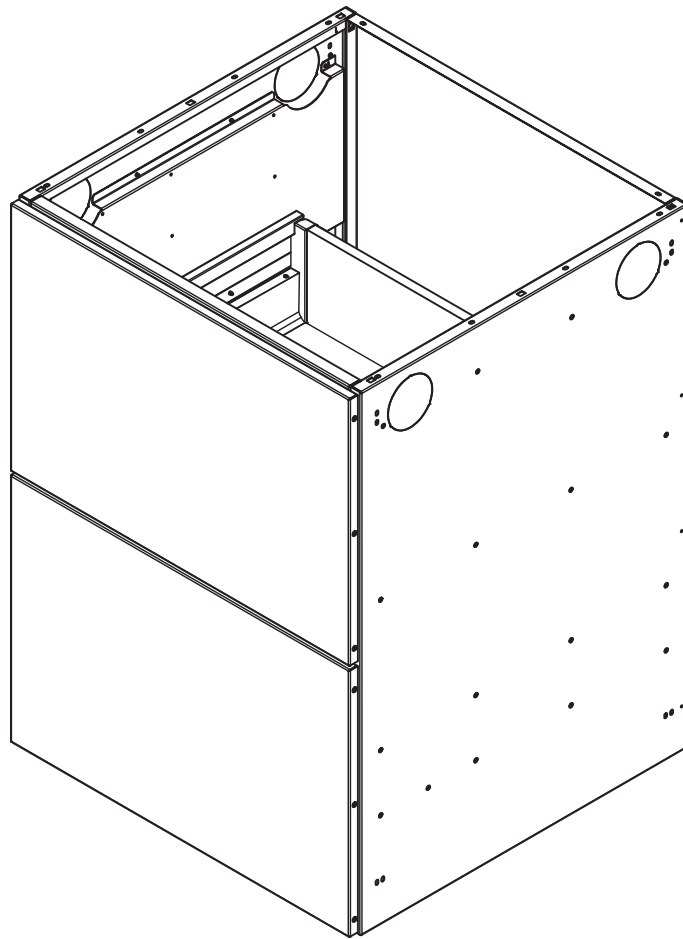


# Dieter Knoll

Ladenelement  
002P0001-42








D

Montageanleitung

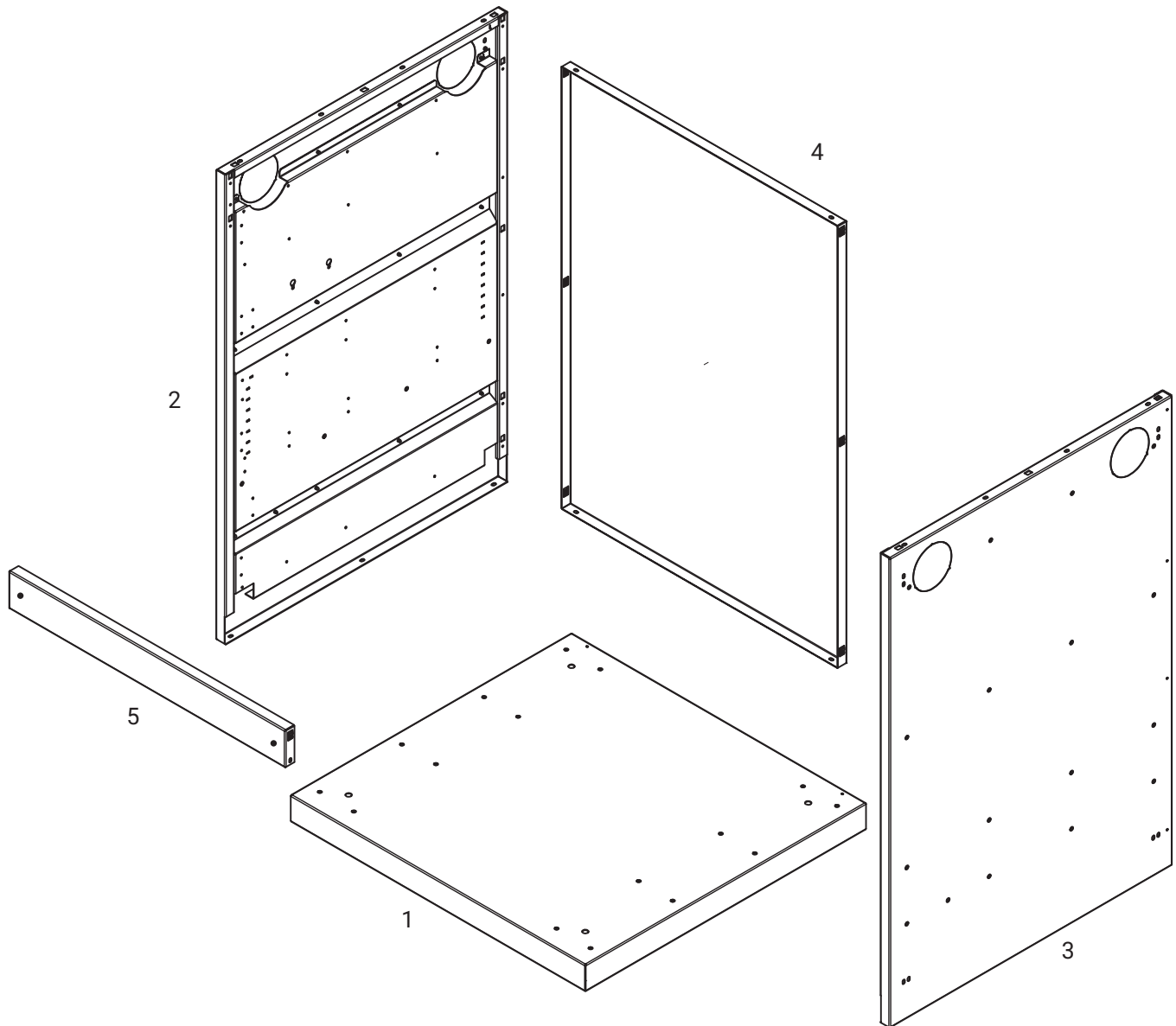
## Inhaltsverzeichnis




Lieferumfang Grundelement	2
Lieferumfang Ladenelement	3
Montage Grundelement	4
Montage Ladenelement	10
Zusammenbau mit Seitenteil - 002P0001-45	18
Zusammenbau mit weiteren Elementen	18
Montage Dekton Arbeitsplatte 002P0001-46	19

## Symbolbeschreibung

	Verwenden Sie bei der Montage Arbeitshandschuhe!		Hinweis/Information
	Verwenden Sie eine geeignete Unterlage um Kratzer zu vermeiden!		WASSERWAAGE - Richten Sie das betreffende Bauteil mit der Wasserwaage aus.
	Für diesen Montageschritt benötigen Sie einen Helfer.		

## Lieferumfang Grundelement



Pos. Nr.	Art. Nr.	Bezeichnung	Anz.
1	E9001	Bodenblechgruppe zu Grundelement	1
2	E9002	Seitenteil links ETB zu Grundelement	1
3	E9003	Seitenteil rechts ETB zu Grundelement	1
4	E9004	Rückwand ETB zu Grundelement	1
5	E9005	Zierblende ETB zu Grundelement	1
	L20016	Stellfuß 80 mm	4
	BBQ2000186	Imbusschlüssel für Stellfuß	1
	BBQ2000200	Flachrundkopfschrauben M4x10 Tx20	16

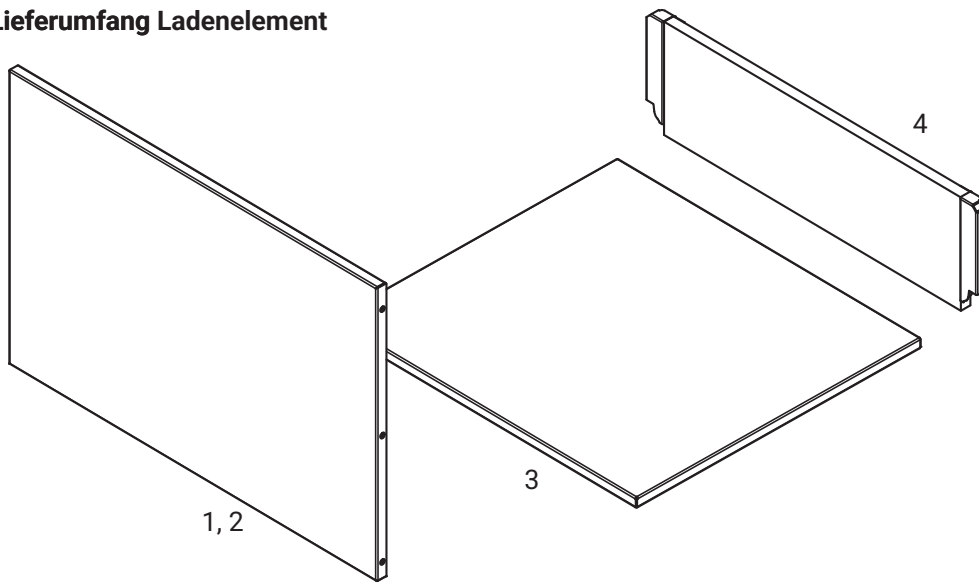
Erforderliches Werkzeug:

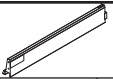
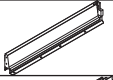
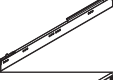



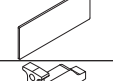
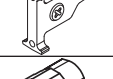
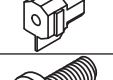

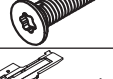
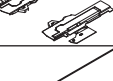



Tx20



## Lieferumfang Ladenelement



Pos. Nr.	Art. Nr.	Bezeichnung	Anz.
1	E9017	Ladenfront oben	1
2	E9018	Ladenfront unten	1
3	E9019	Ladenboden	2
4	B1008	Tandembox Stahlrückwand grau	2
	B1001	Tandembox Zarge links	2
	B1002	Tandembox Zarge rechts	2
	B1004	Tandembox Set li/re Korpuschiene TOB 65 kg	2
	B1005	Tandembox Längsreling links	2
	B1006	Tandembox Längsreling rechts	2
	B1008	Tandembox Stahlrückwand	2
	B1003	Tandembox Abdeckkappe	4
	BBQ2000180	Tandembox Frontbefestigung	4
	BBQ2000183	Tandembox Reling Frontbefestigung	4
	BBQ2000200	Flachrundkopfschrauben M4x10 Tx20	42
	BBQ2000223	Senkkopfschraube M3x10 Tx10	4
	BBQ2000371	Tip On Blumotion Set für 1 Lade	2
	BBQ2000372	Tip On Synchronisierungswelle für 1 Lade	2
	BBQ2000162	Türanschlagdämpfer schwarz 4,4 mm	8

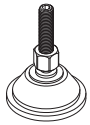
Erforderliches Werkzeug:



Tx20 Tx10 PH2

# Montage Grundelement

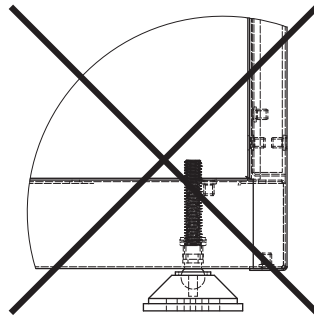
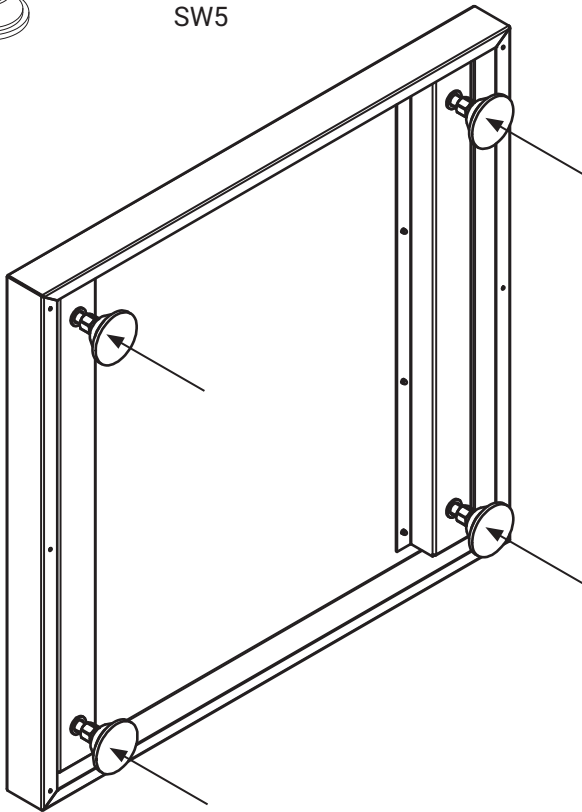
1



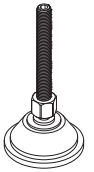
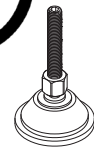
-4



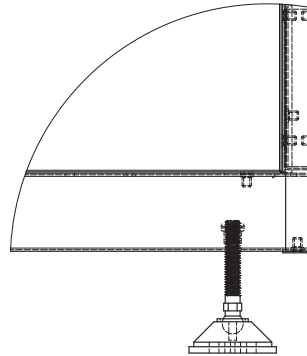
SW5



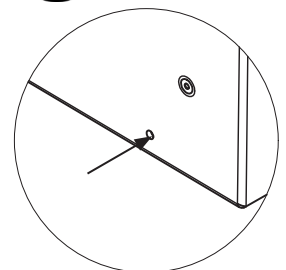
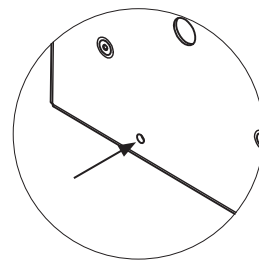
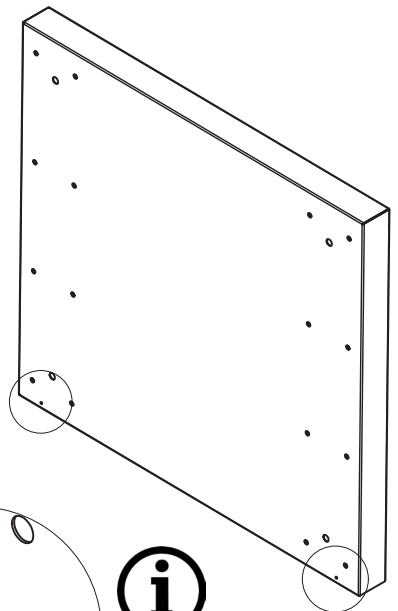
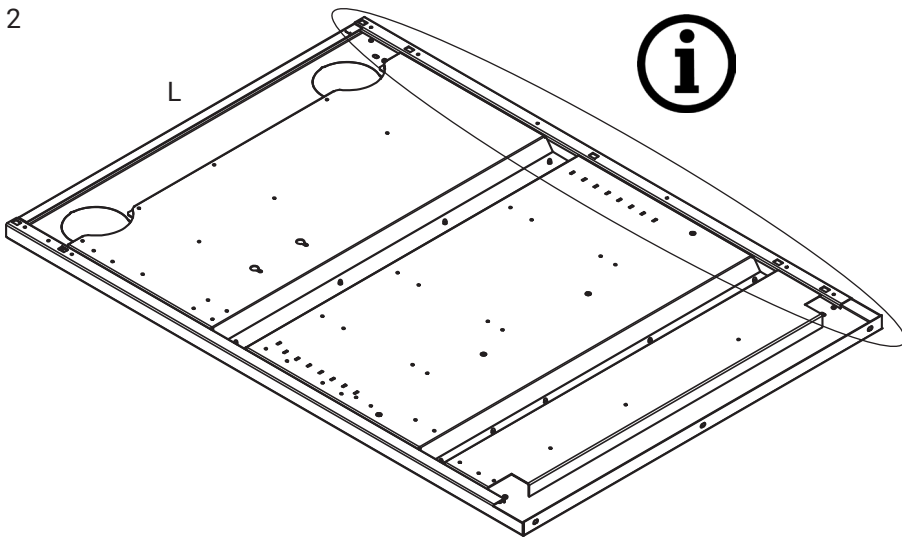
OPTION



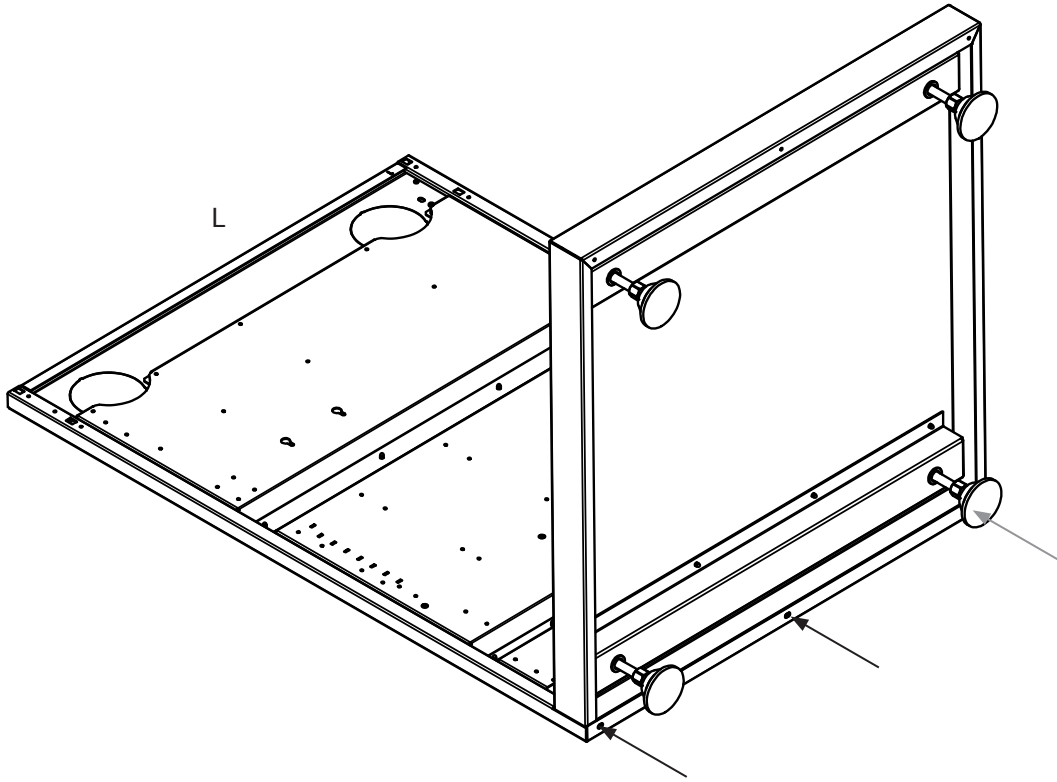
002P0001-34 002P0001-35



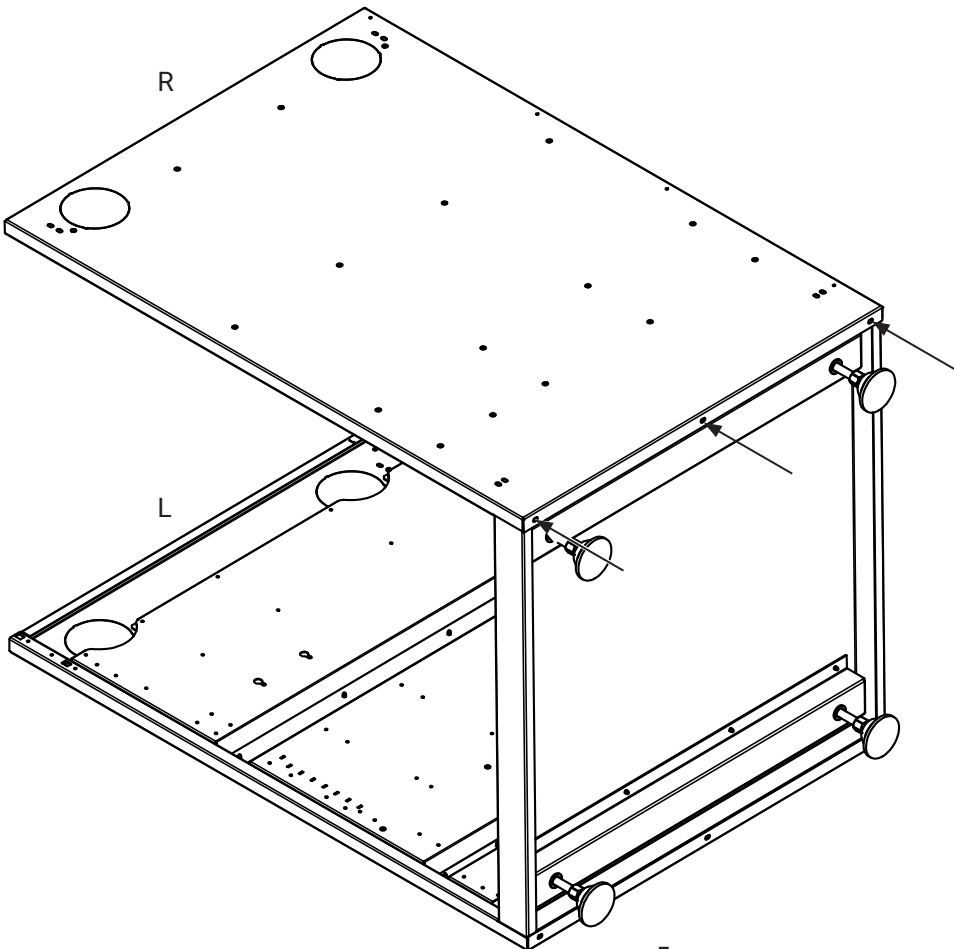
2



3

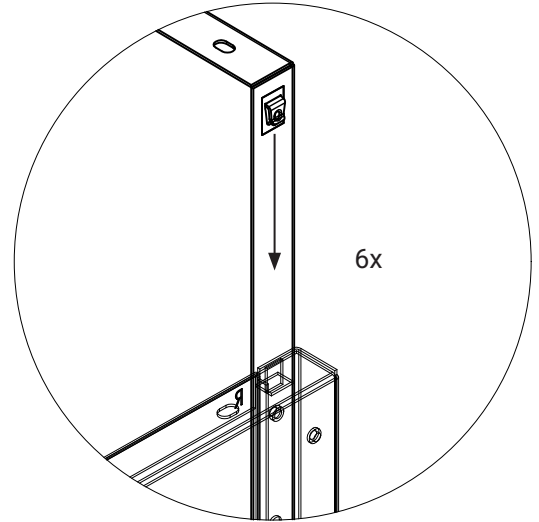
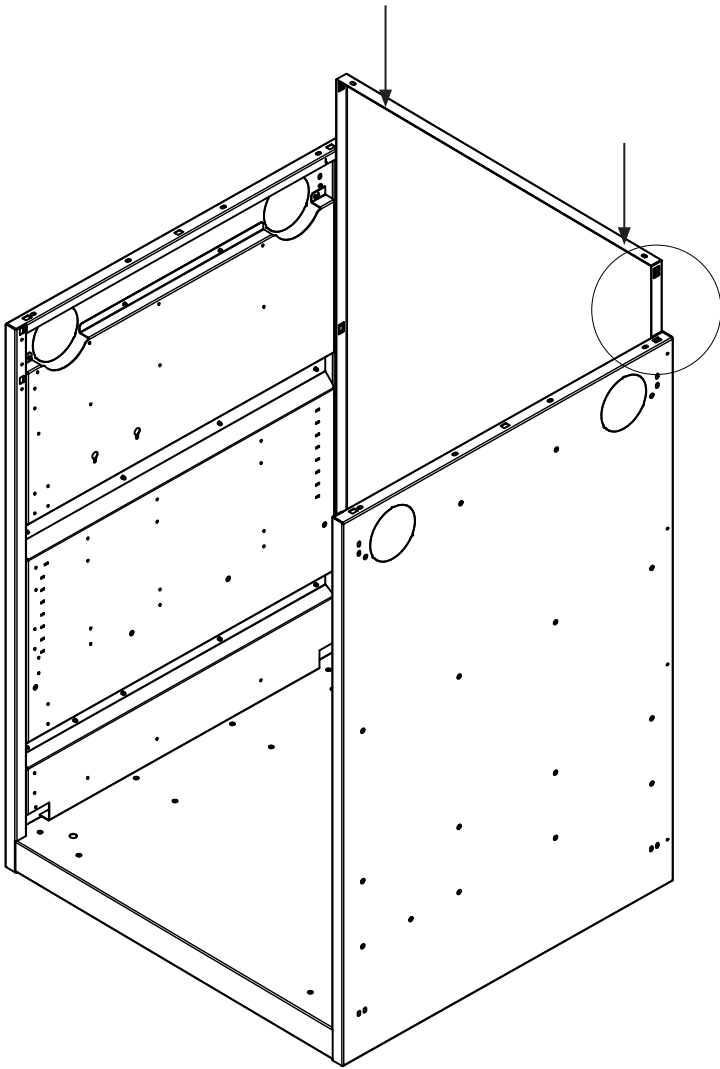


4

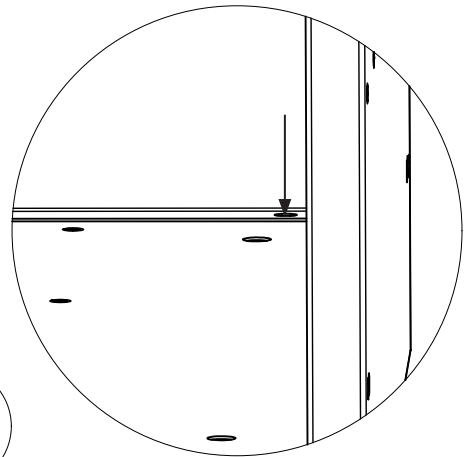
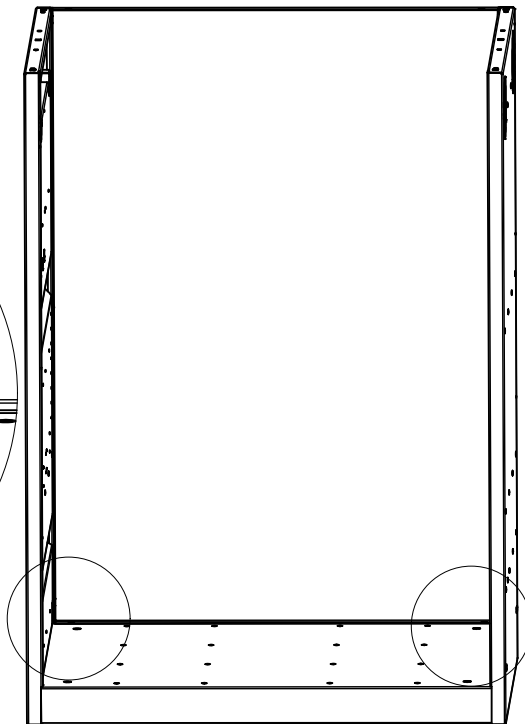
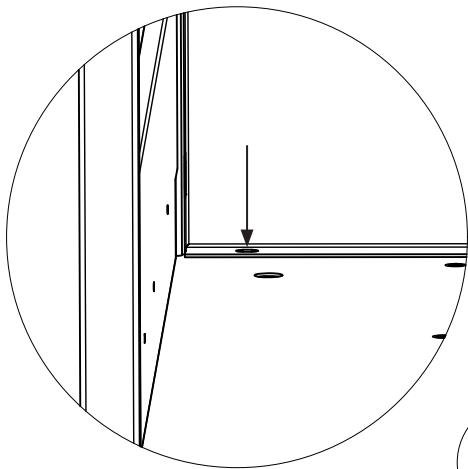


5

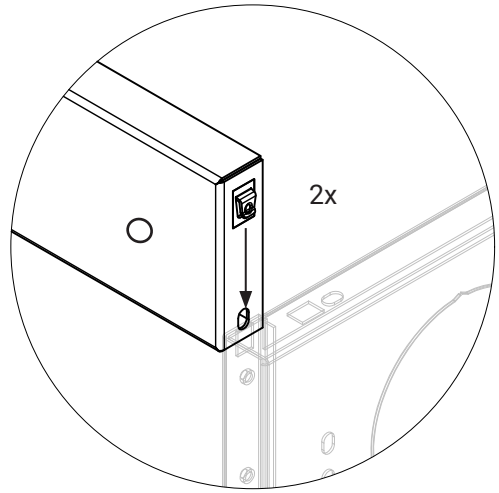
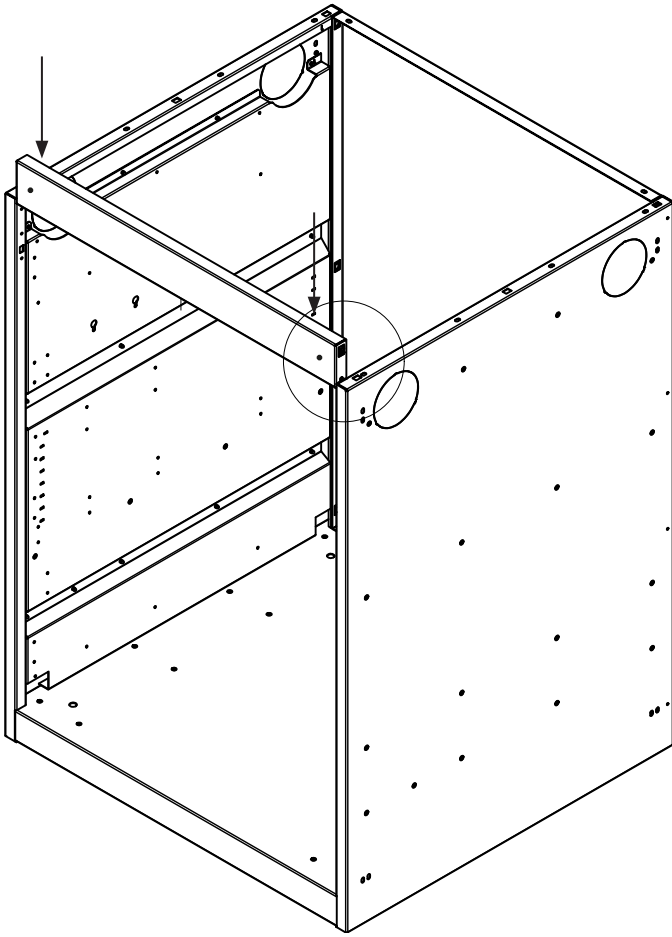
5



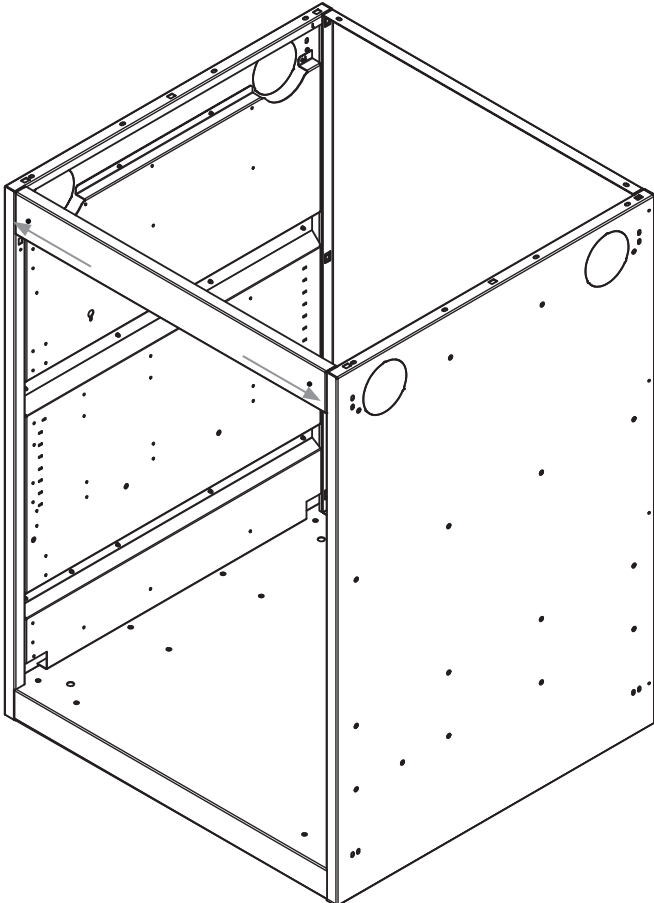
6



7



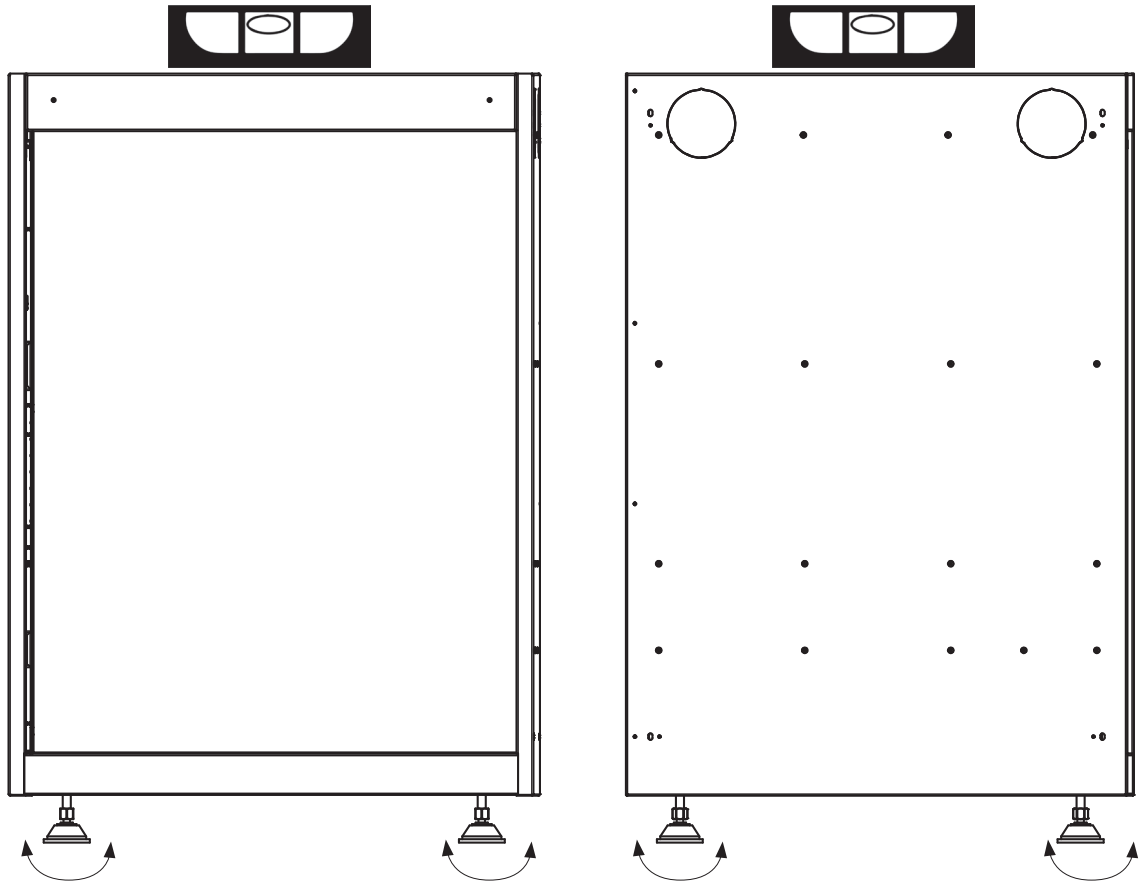
8



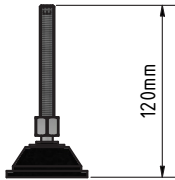
7



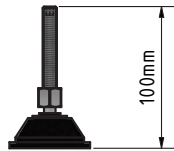
SW5



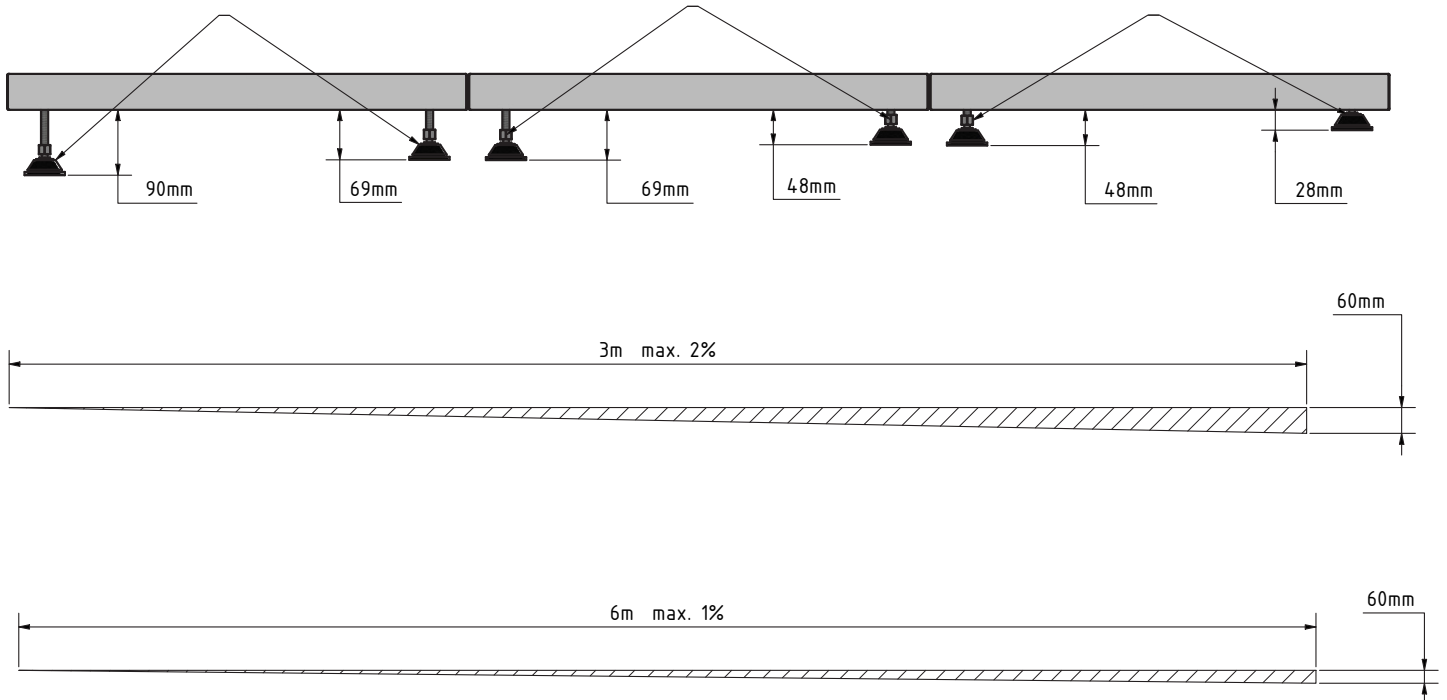
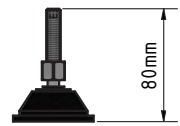
002P0001-35

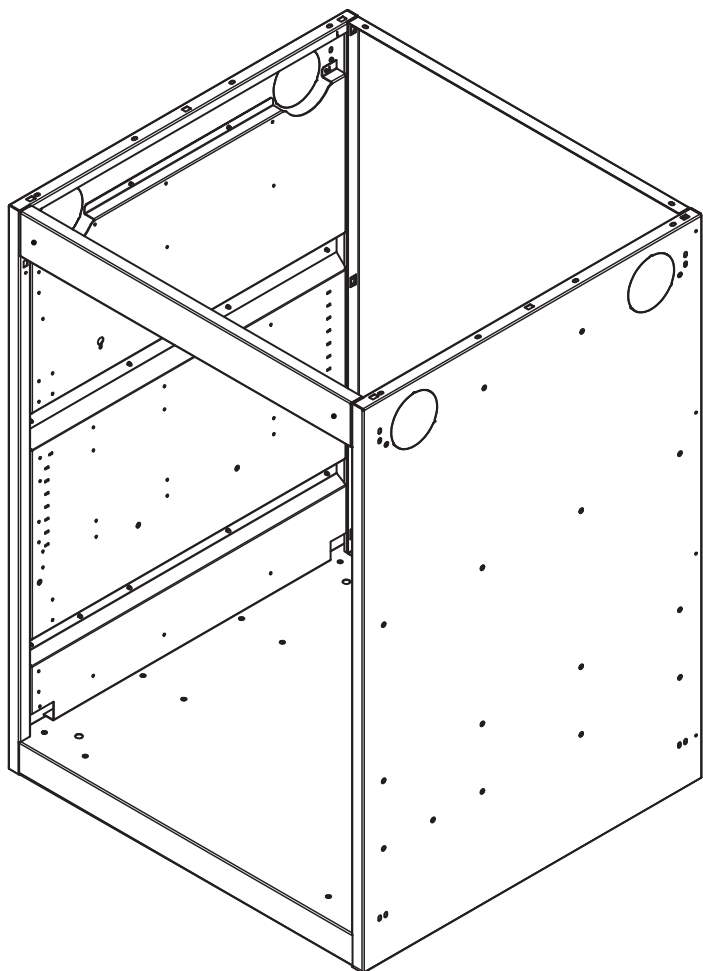


002P0001-34



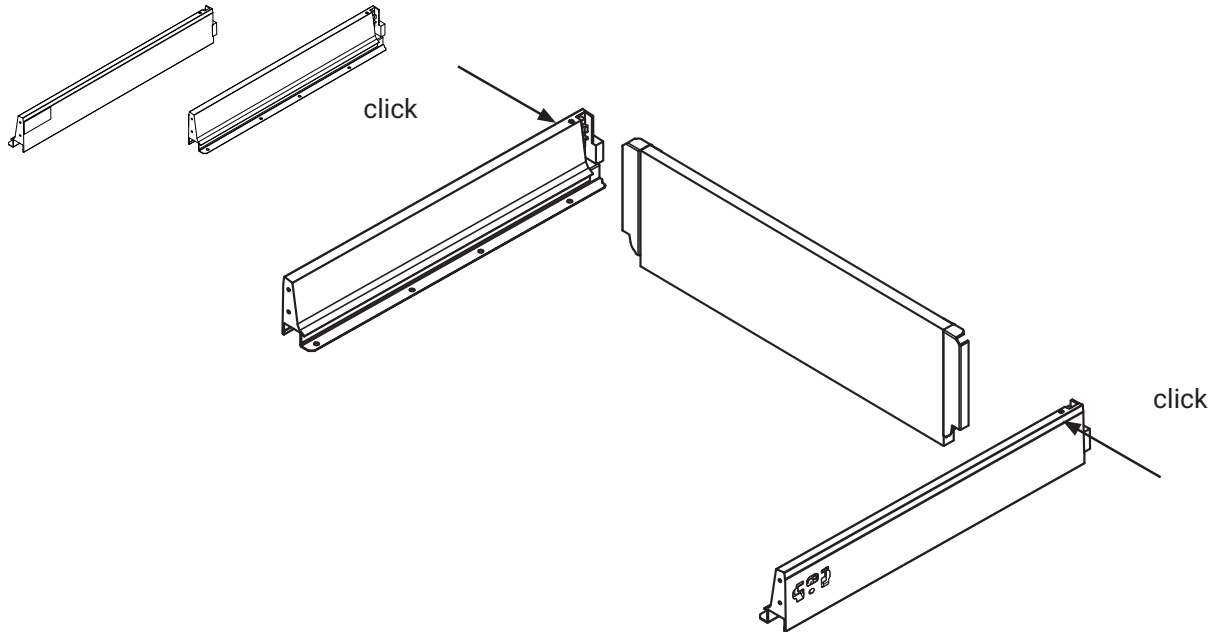
002P0001-86



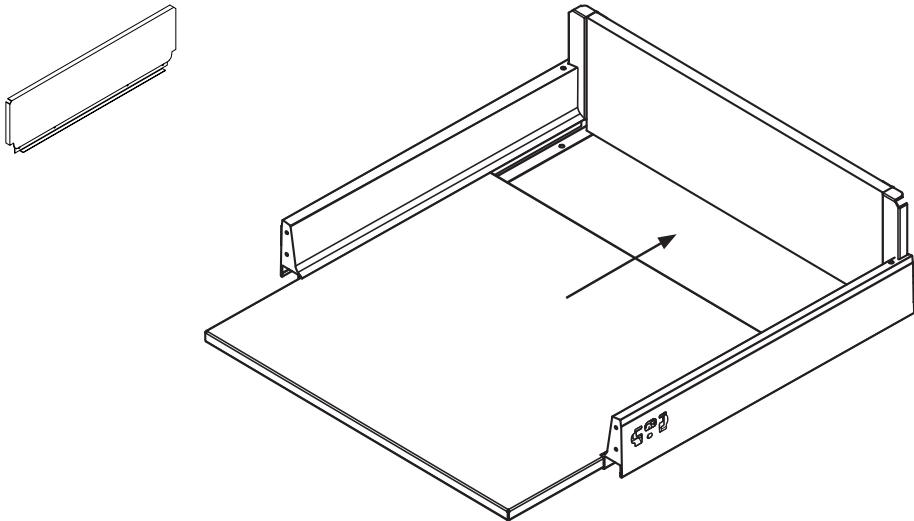


# Montage Ladenelement

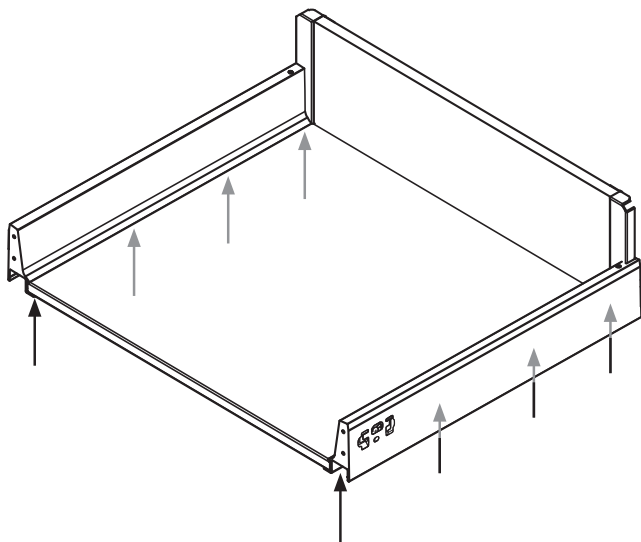
1



2



3



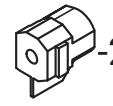
4



-4



Tx20



-2



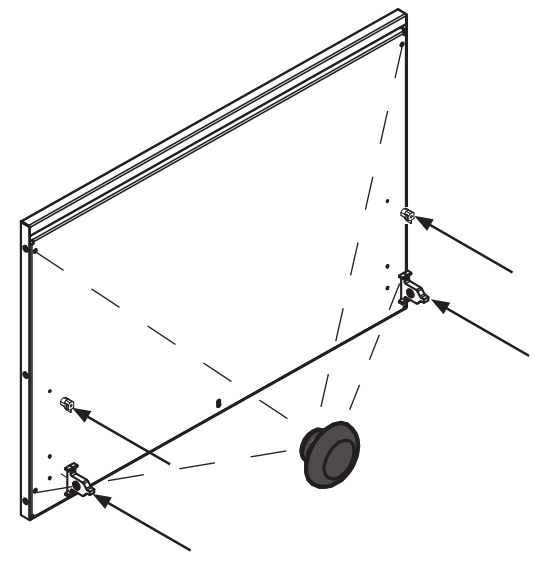
-2



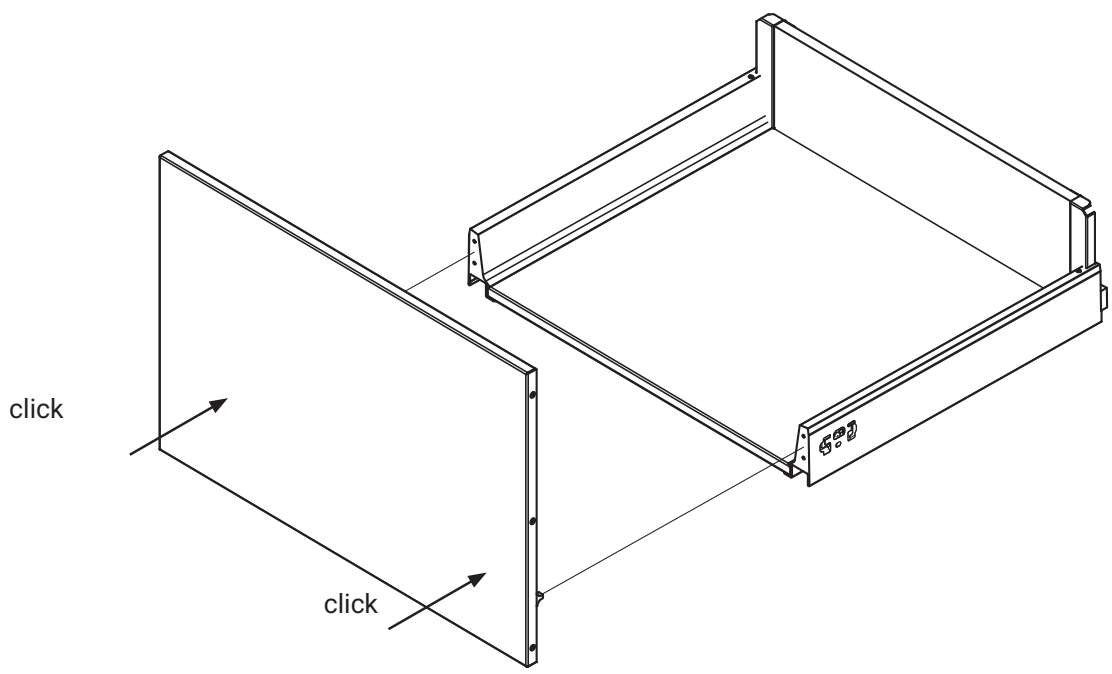
Tx10



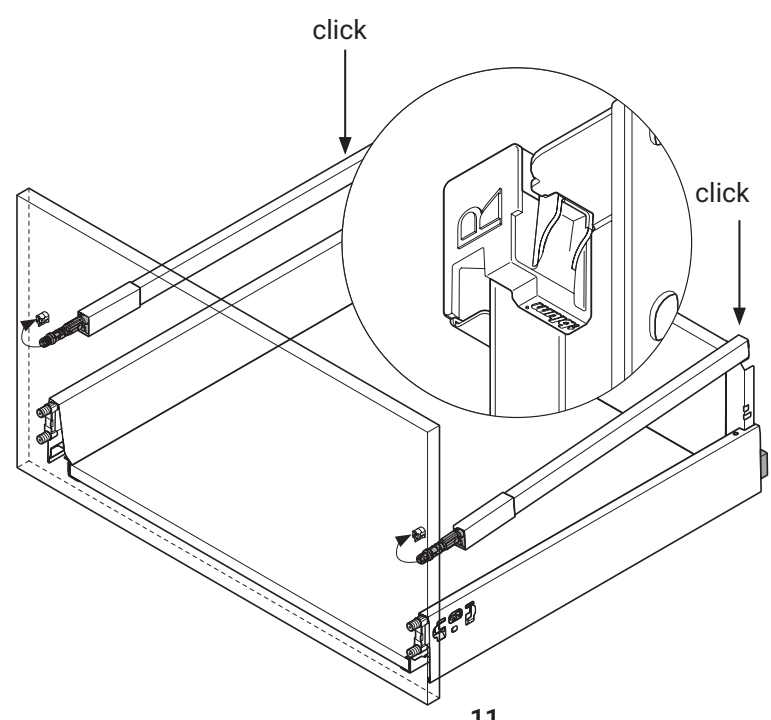
-4



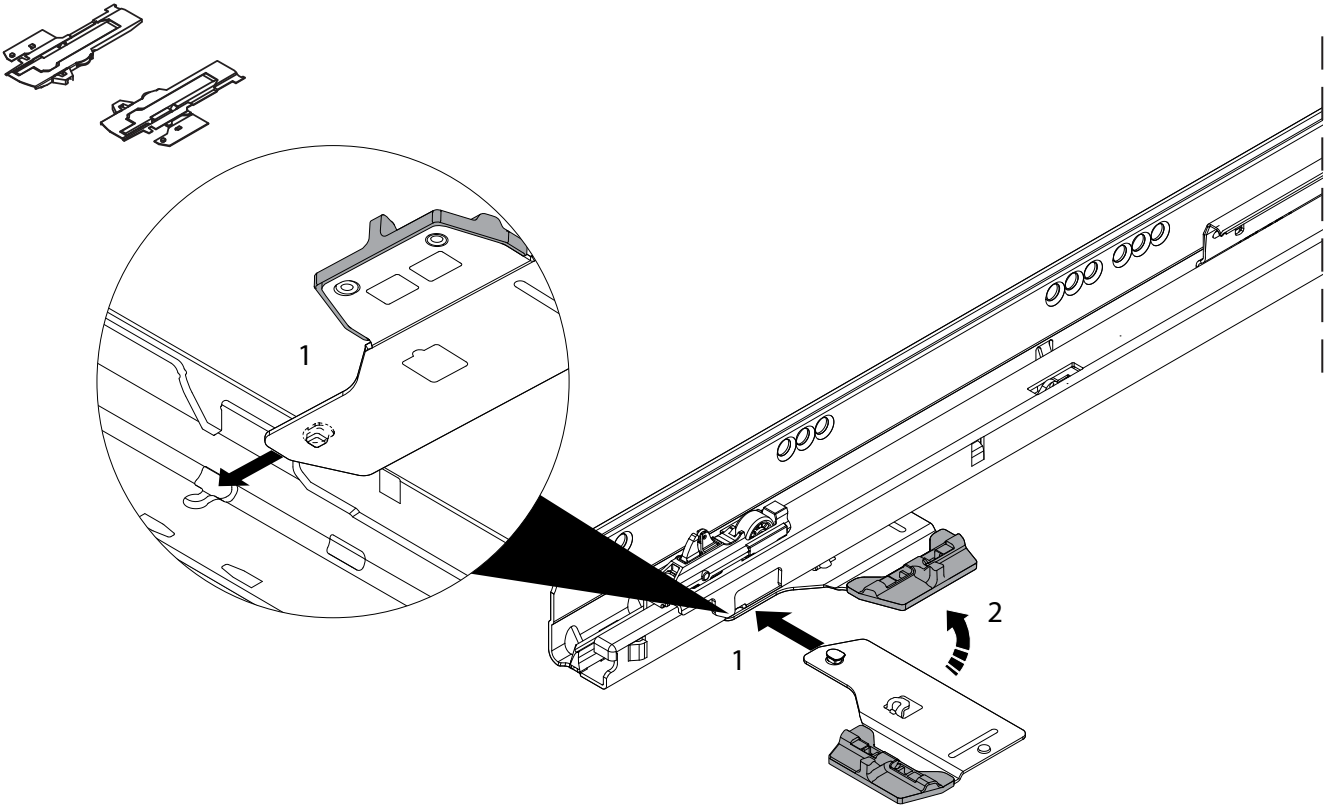
5



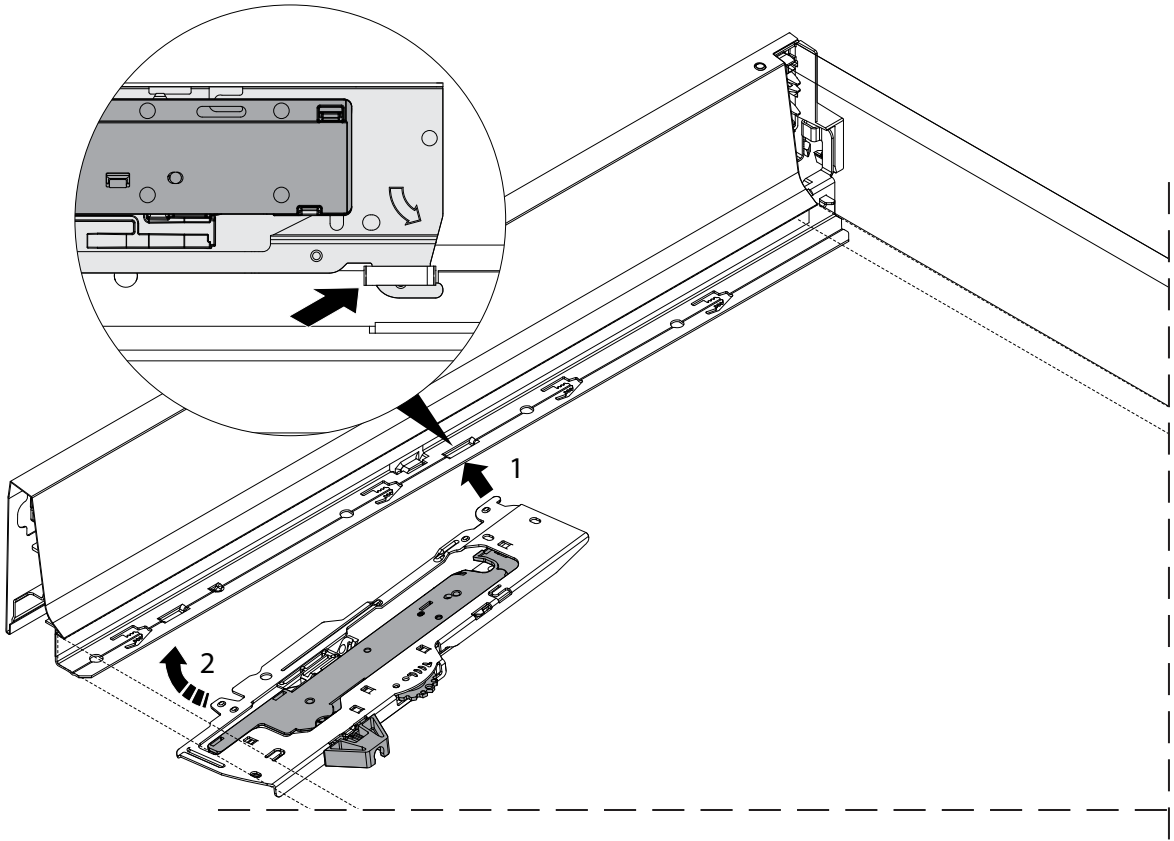
6



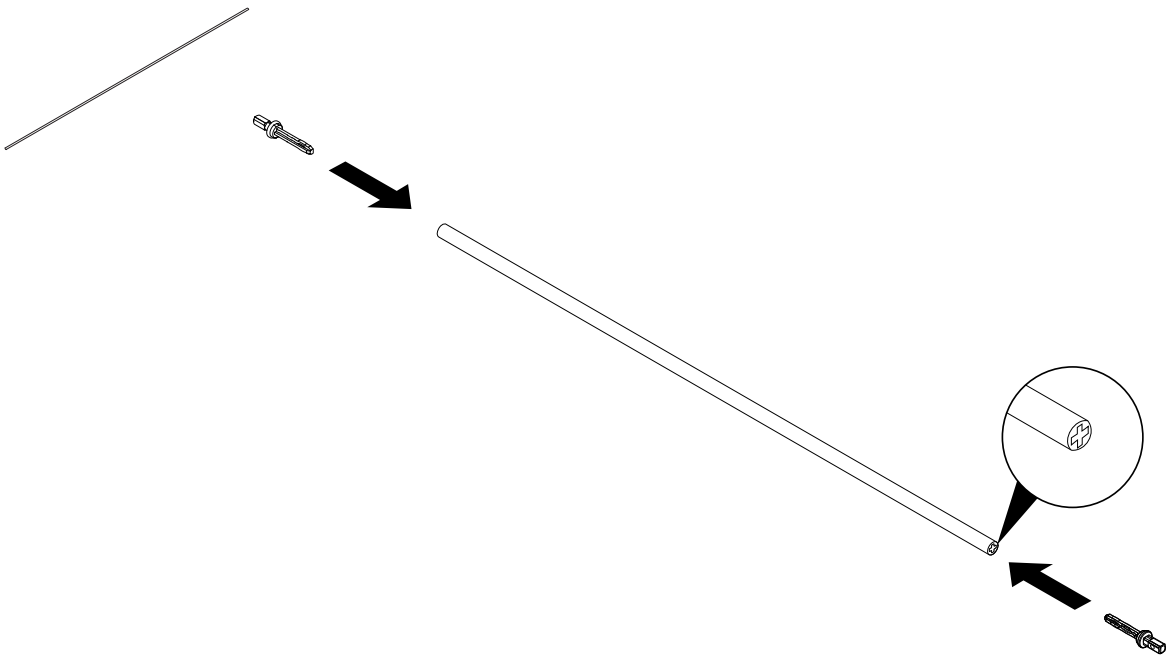
7



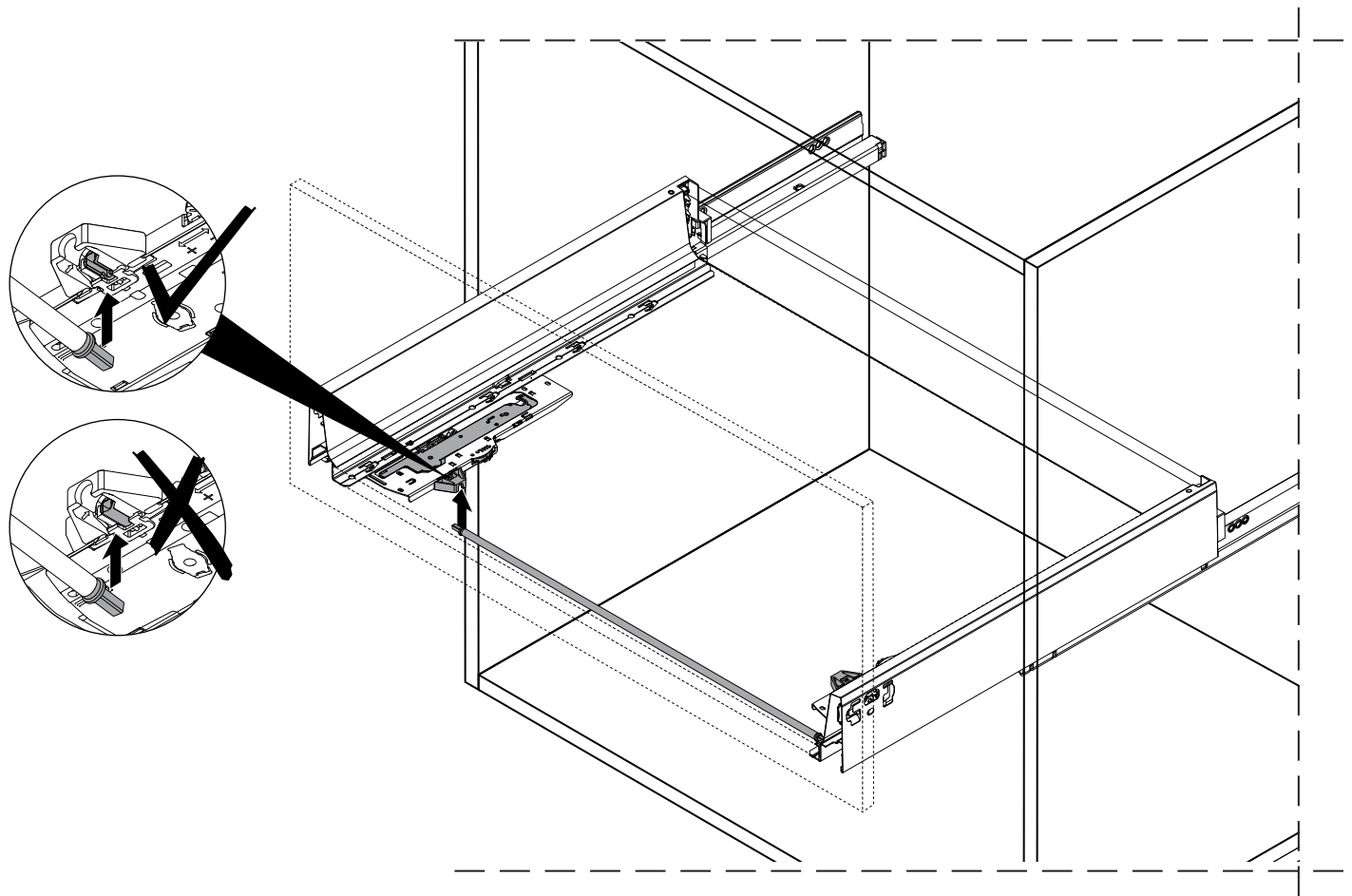
8



9



10

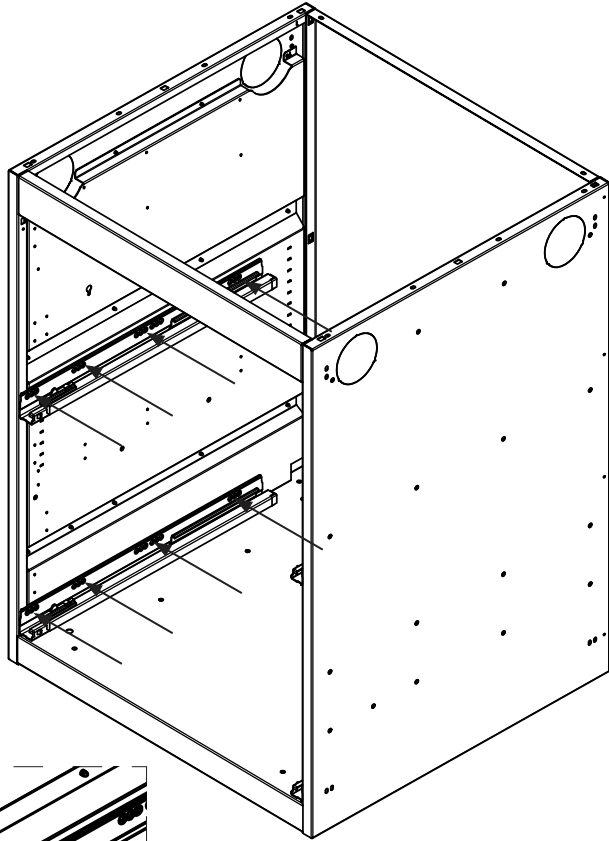
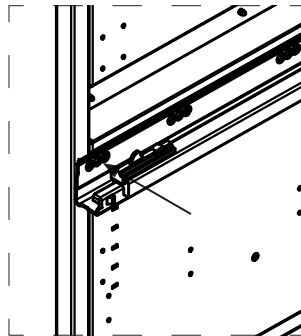
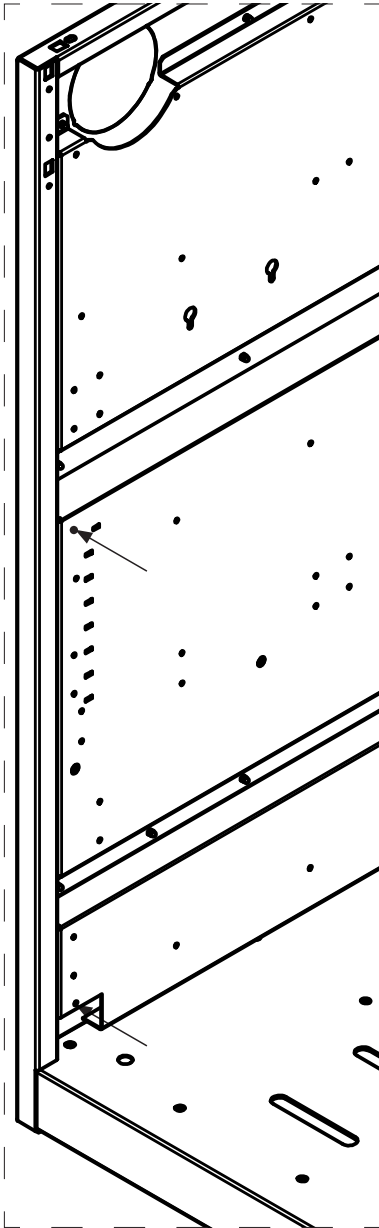




-16



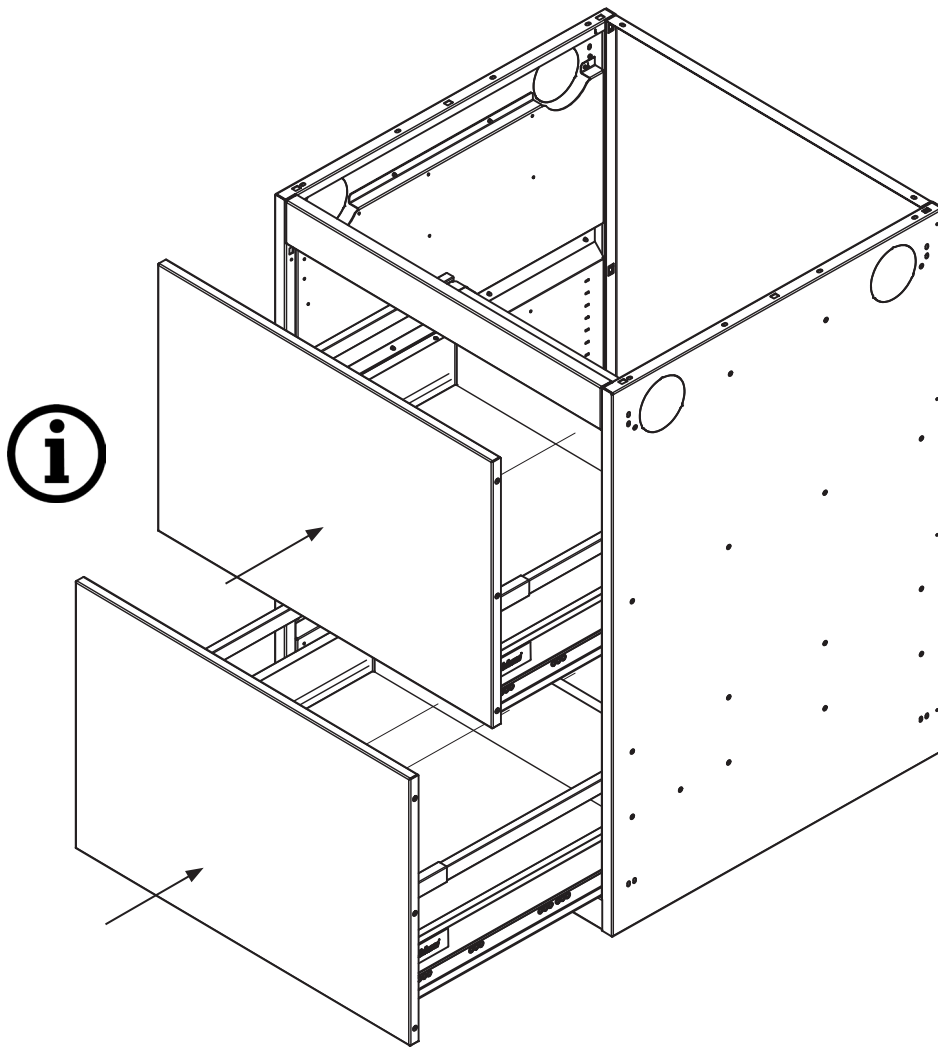
Tx20



ACHTUNG! Durch Umkippen des Grundelements mit Laden können Sachschäden entstehen.

Das Grundelement mit Laden darf nur in Kombination mit weiteren Grundelementen mit Tür oder Grillelementen verwendet werden. Auch eine Verankerung mit einem Wandanbau an der Wand ist zulässig.

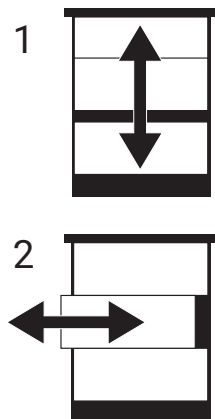
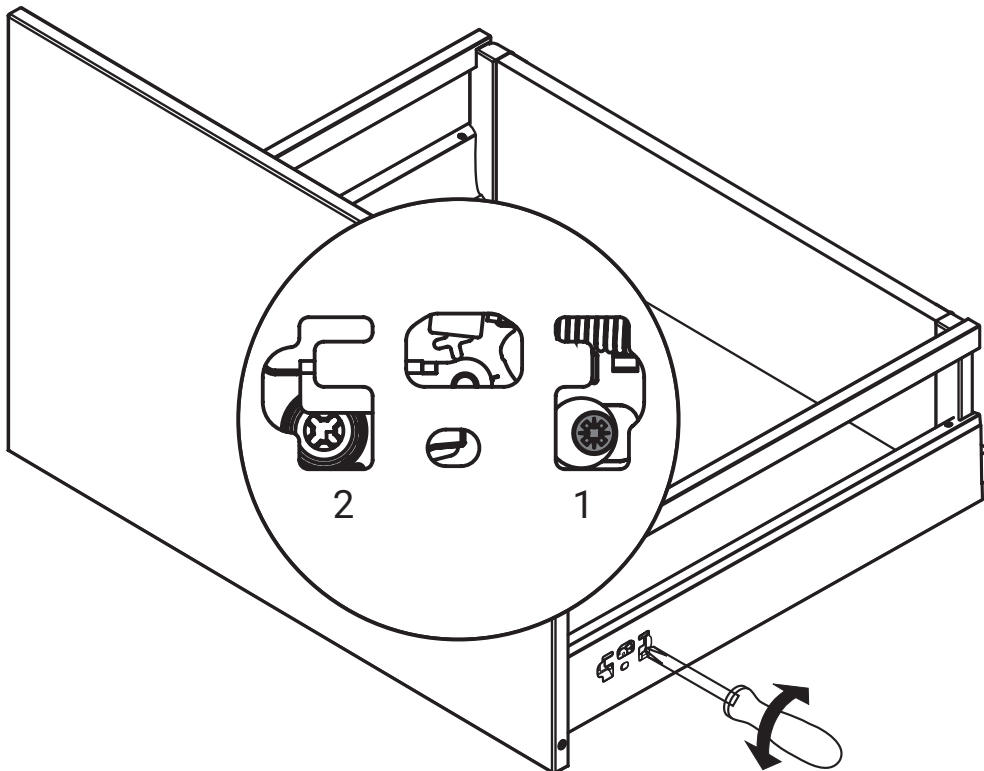
12



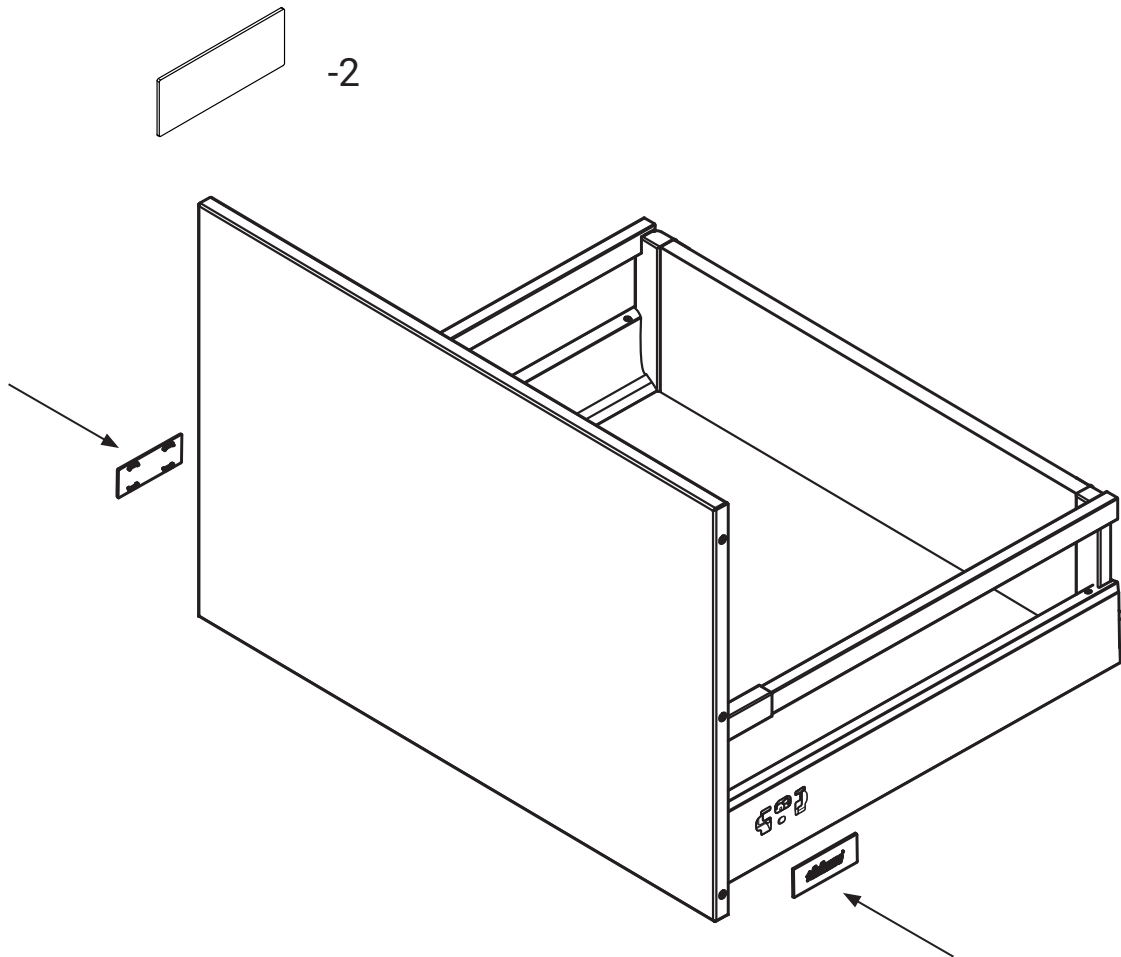
13



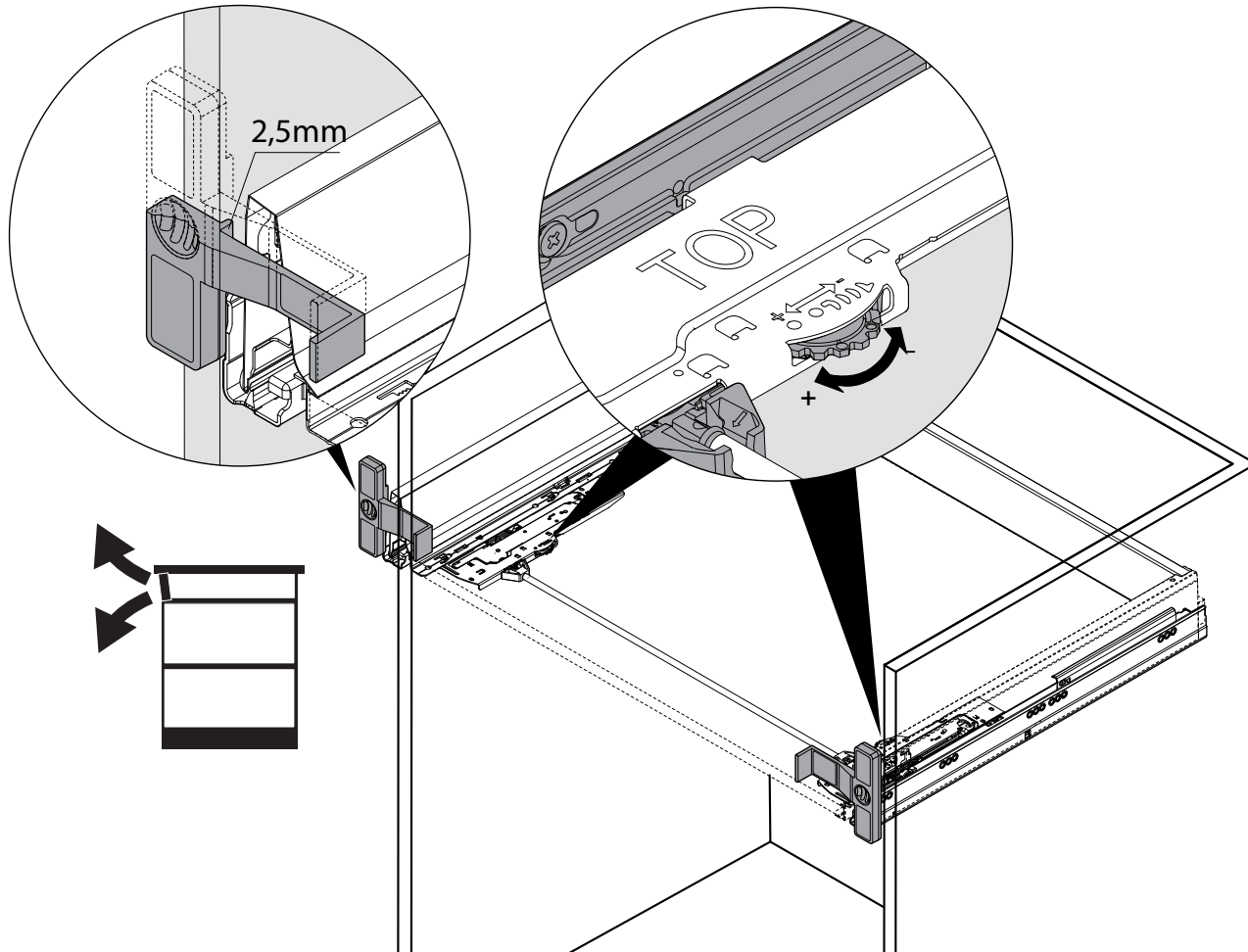
PH2



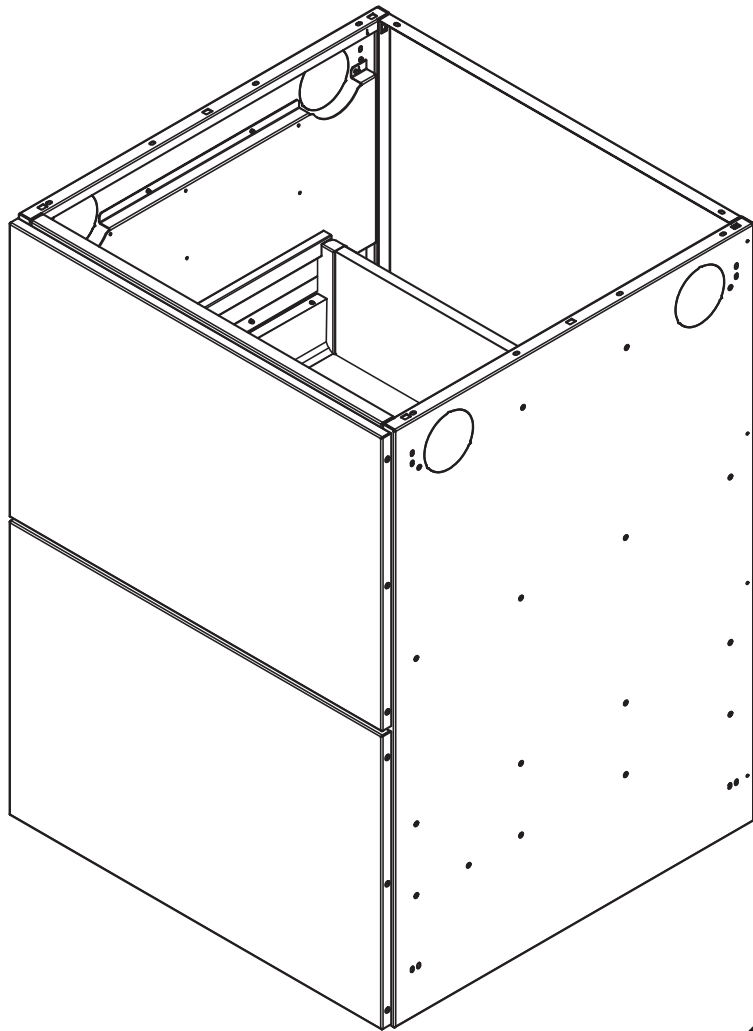
14



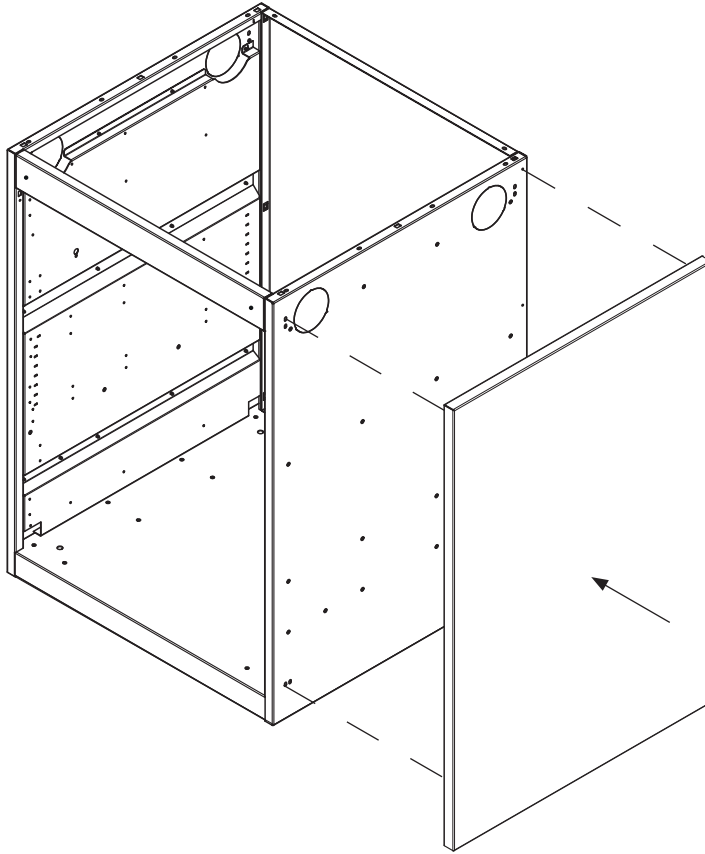
15



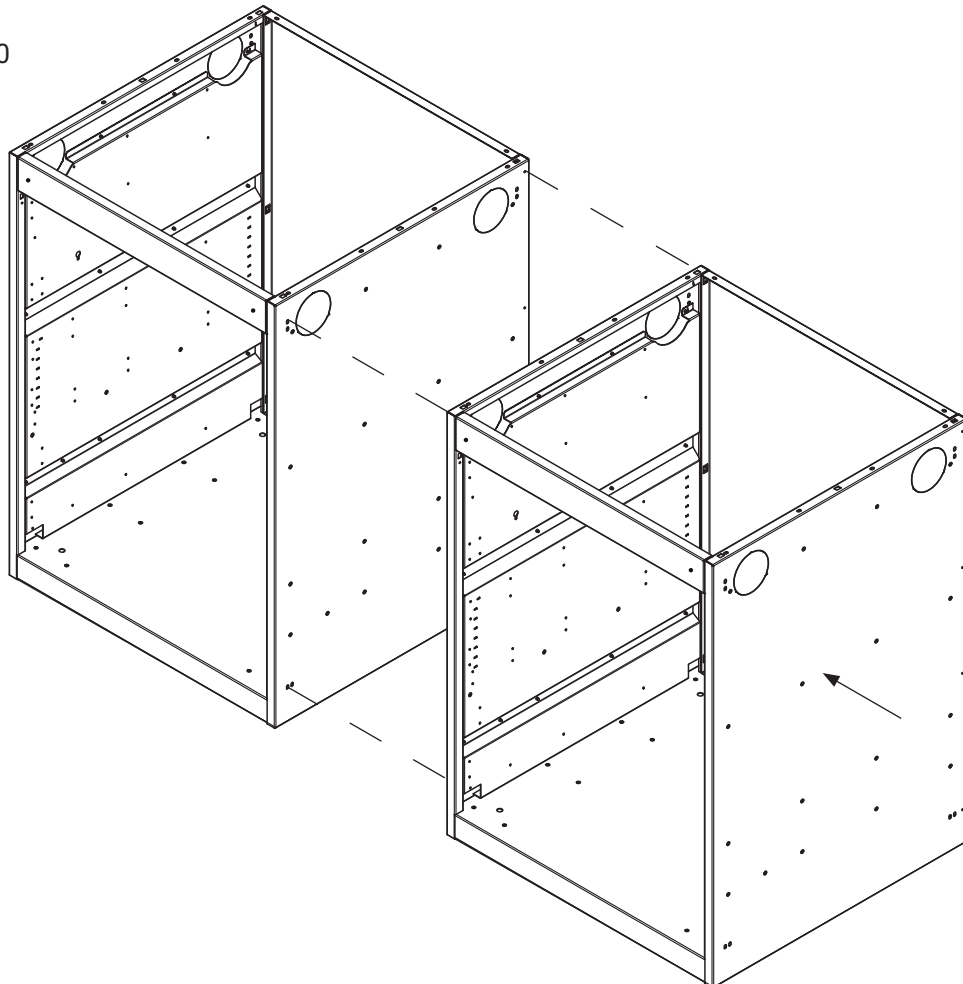
16



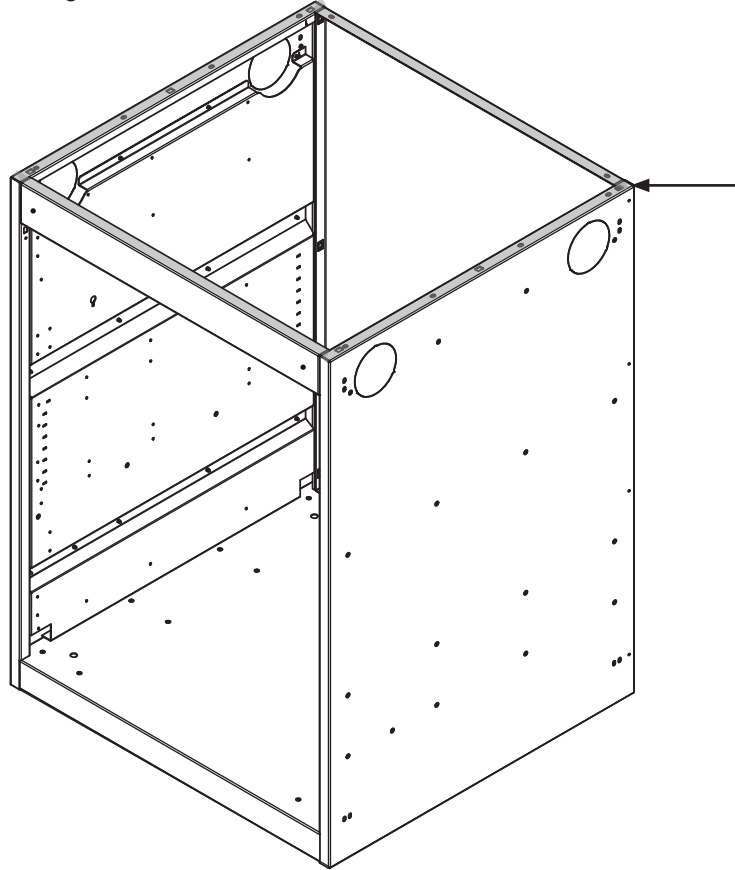
1 Zusammenbau mit Seitenteil - 002P0001-45



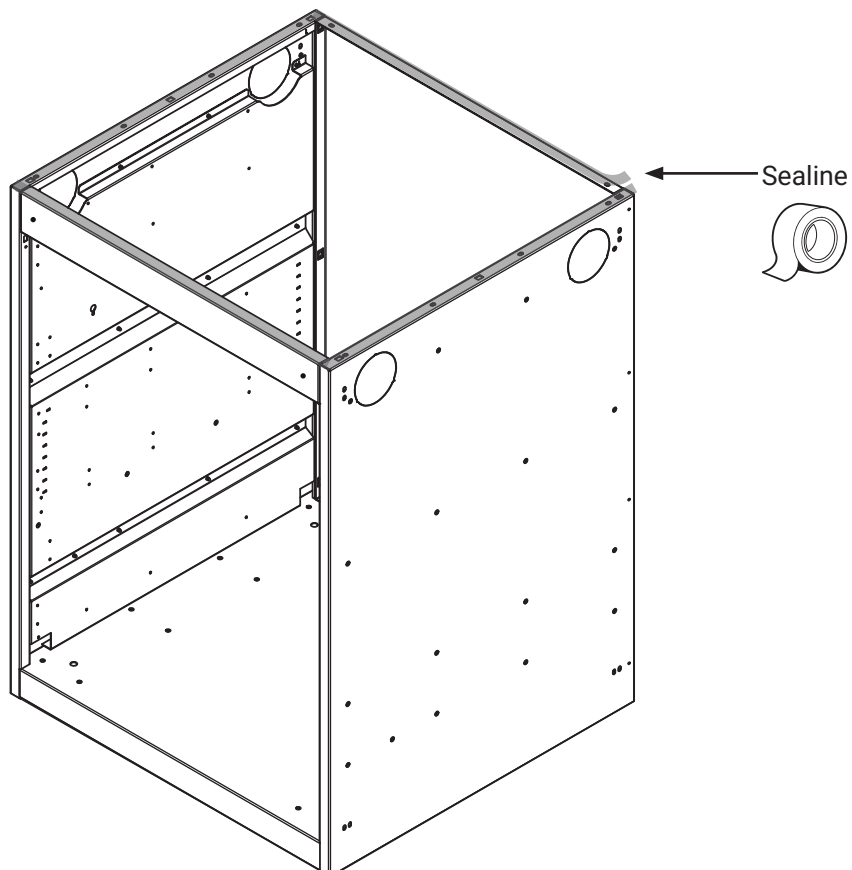
2 Zusammenbau mit weiteren Elementen



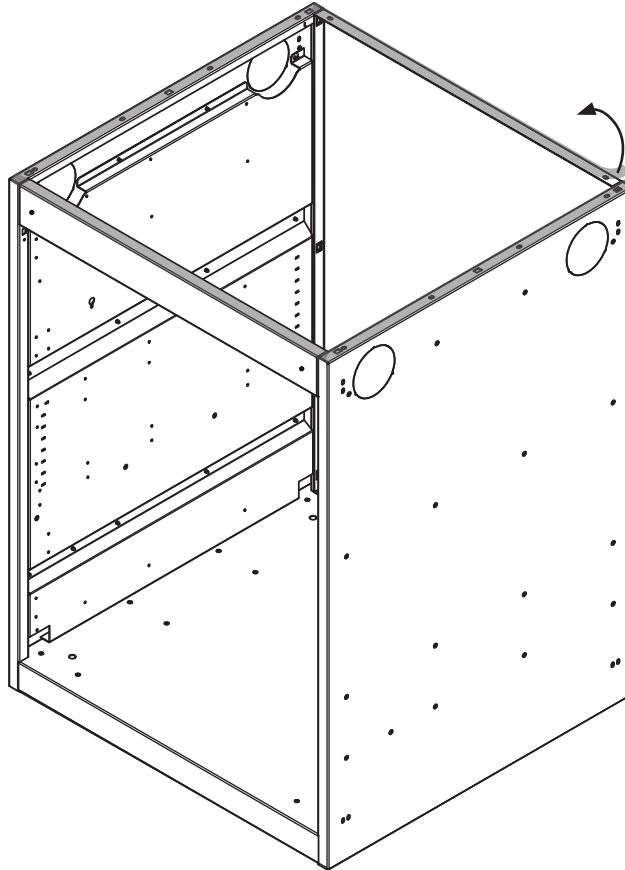
- 1 Entfetten/reinigen Sie die Klebefläche mit Seal and Bond Remover (Klebstoff- und Dichtungsentferner) und Multi Wipes (Universalreinigungstücher), wischen Sie die Oberfläche mit einem sauberen Multi Wipes trocken und lassen Sie die Oberfläche ca. 5-10 Minuten lang ablüften.



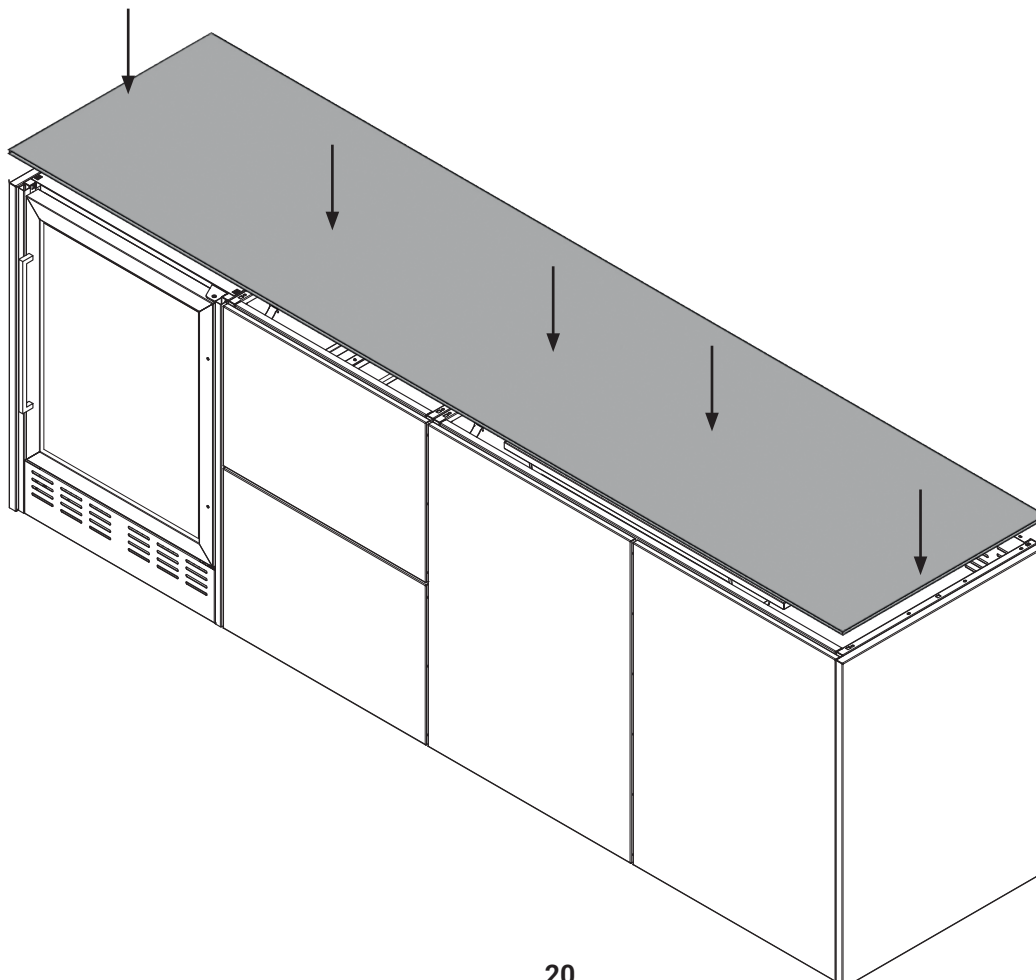
- 2 Innotec-Sealline (Schaumstoffklebeband oder Abstandsklebeband) auf den Rahmen aufbringen.



- 3 Entfernen Sie die Abdeckfolien.

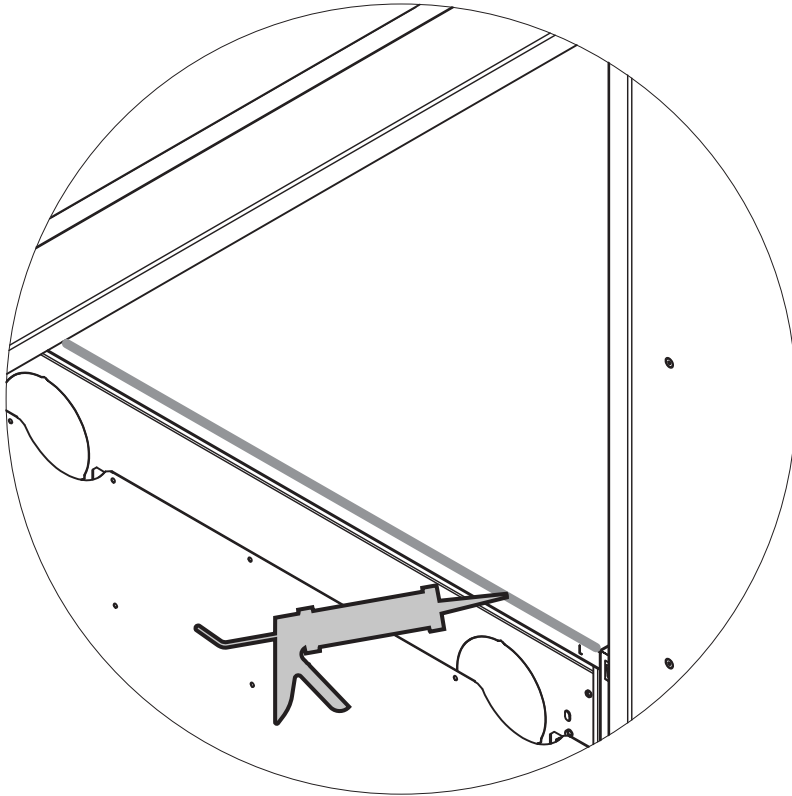


- 4 Die Dekton- oder Granitplatte vorsichtig auf die Auflagefläche oder direkt auf die Innotec Sealline (Schaumklebeband) legen und anschließend fest andrücken.



- 5 Die Lücke auf der Innenseite zwischen dem Rahmen und der Platte mit Innotec-Adheseal (überstreichbarer Klebstoff) und Easy Grip Gun (Kartuschenpistole) abdichten...

... und anschließend mit Seal Fluid (lösungsmittelfreies Glättungsmittel) und einem Fugenfüller (Intool-Fugenfüllerset) glätten.



6

