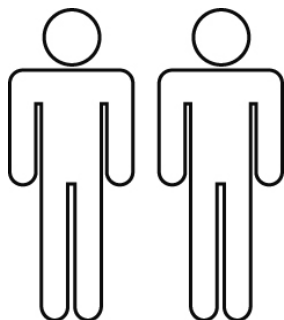
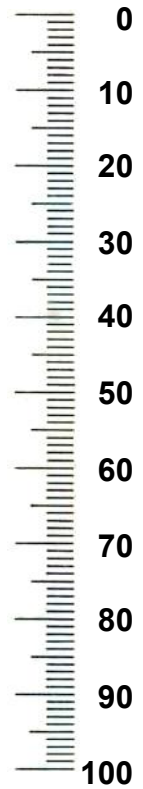
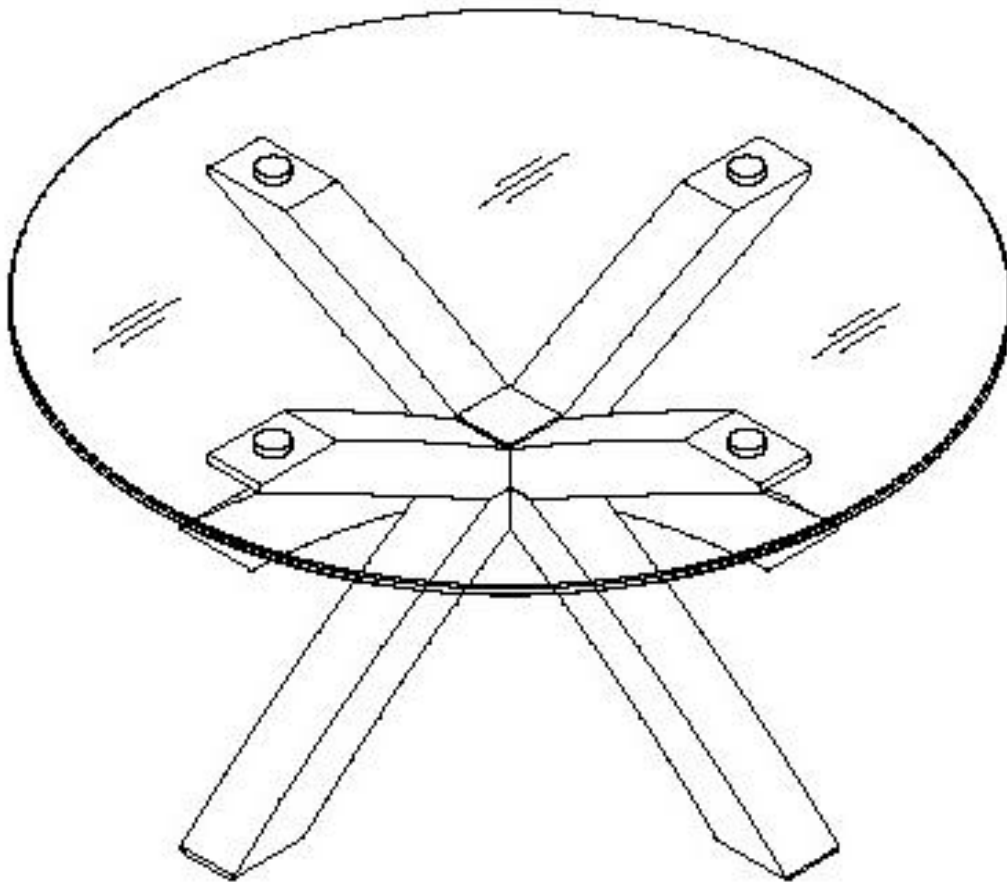
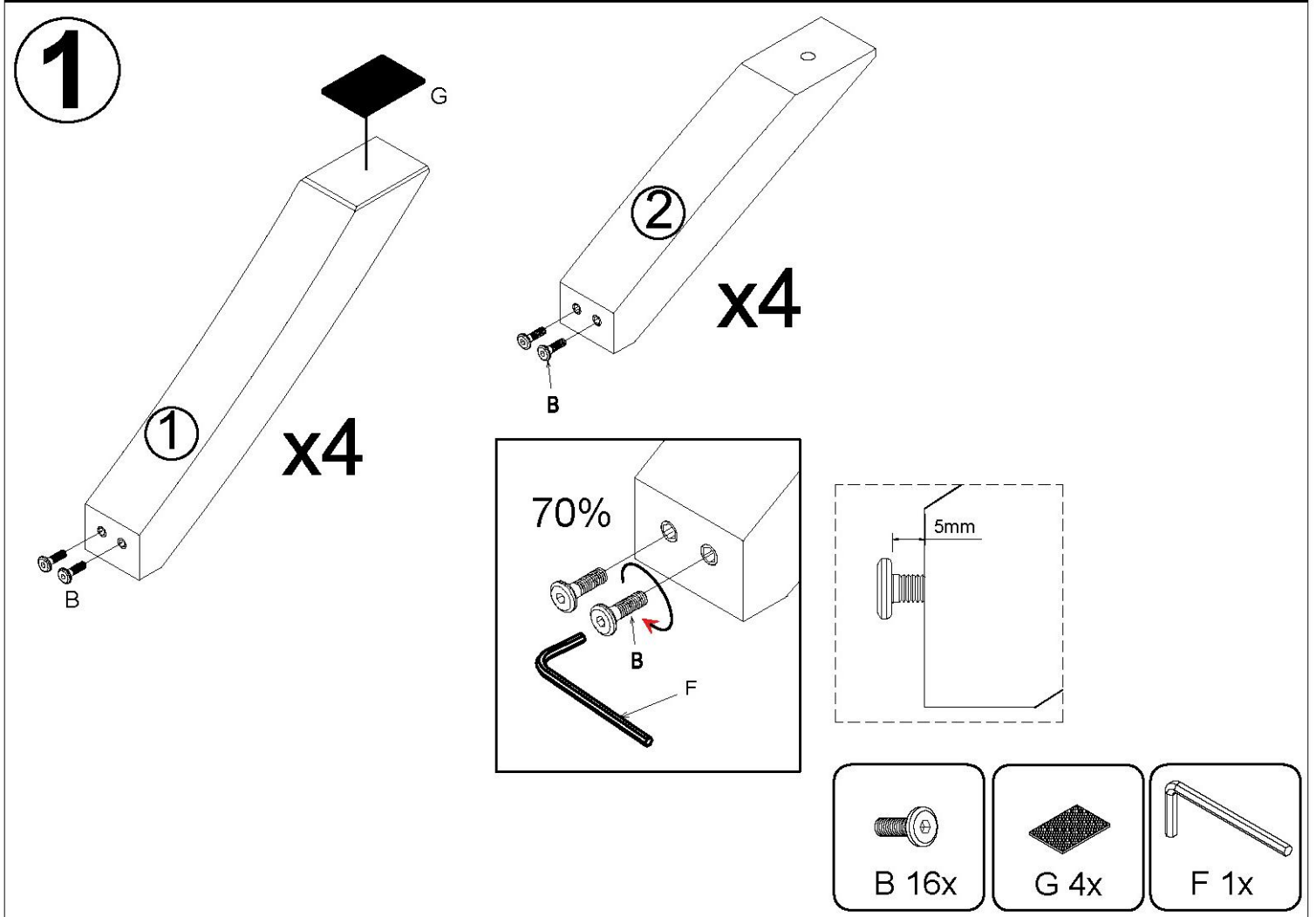
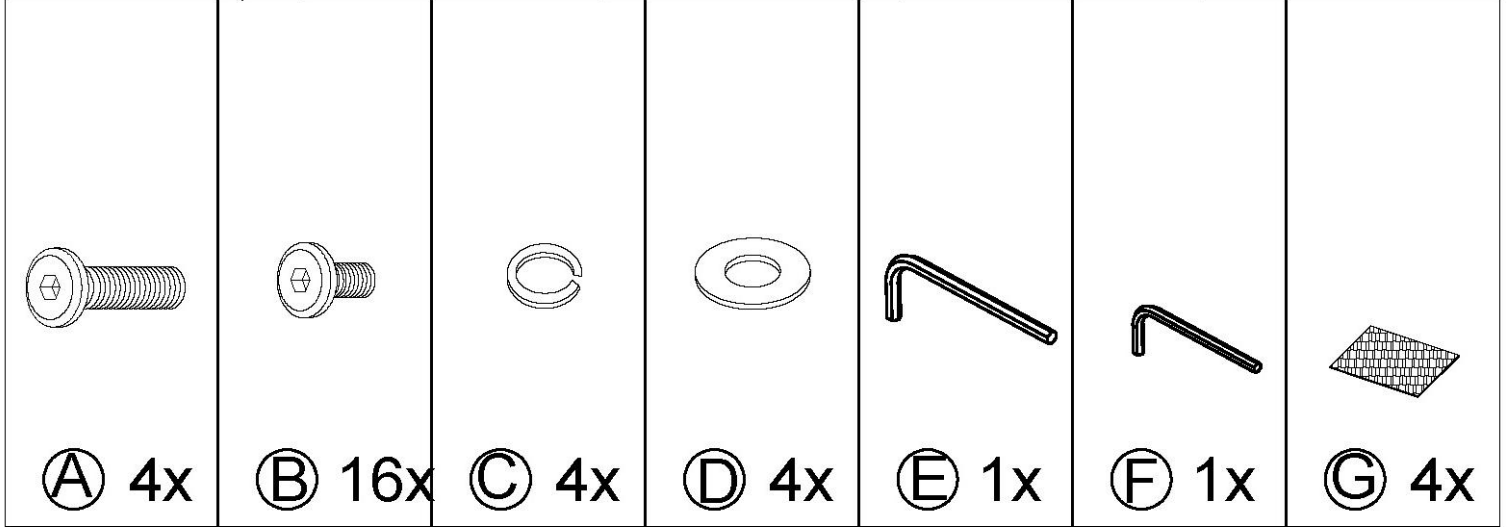
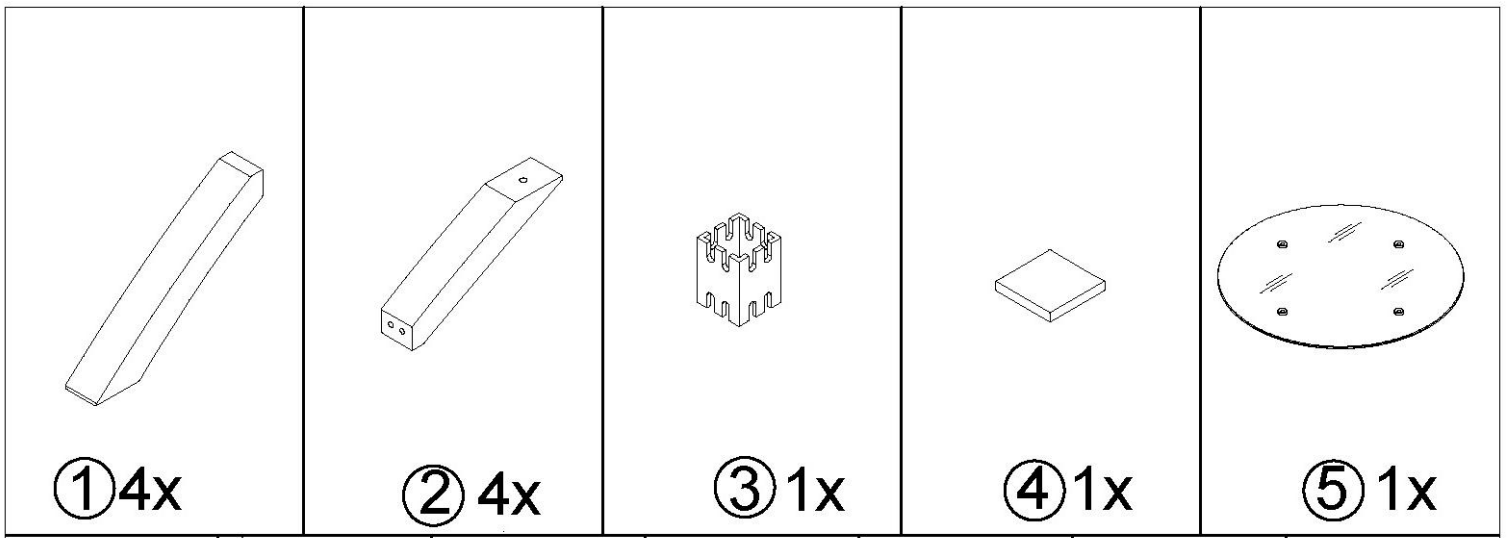
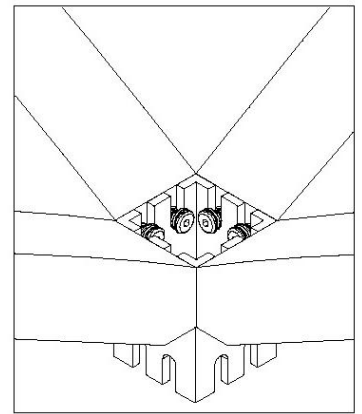
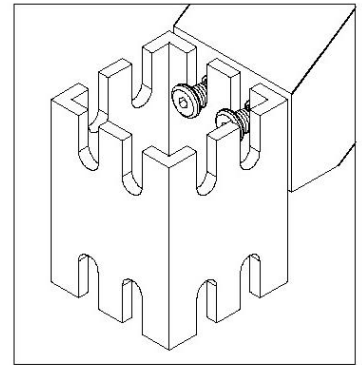
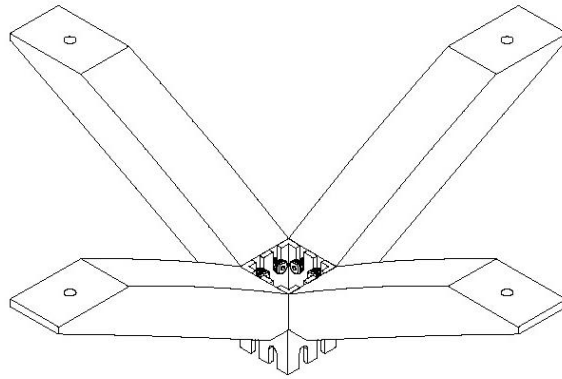
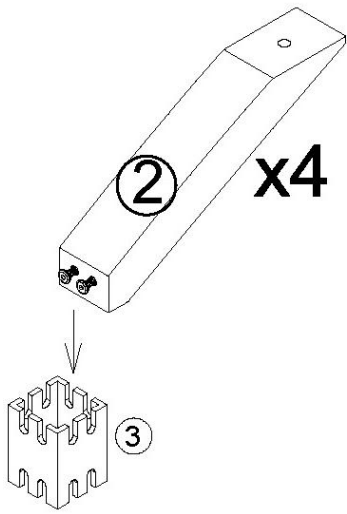


# Typ: Nr. 029-F.3079

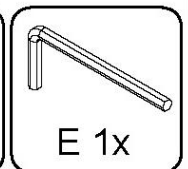
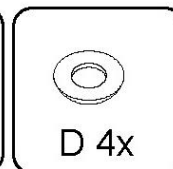
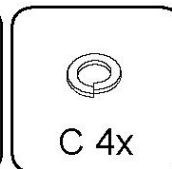
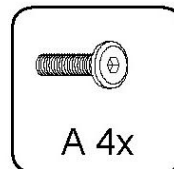
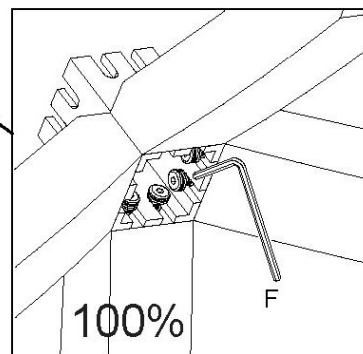
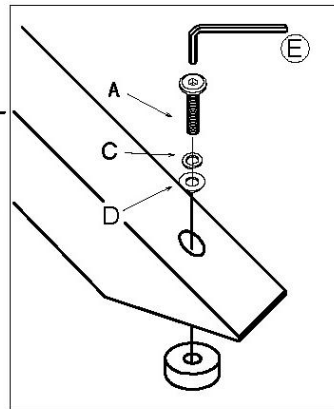
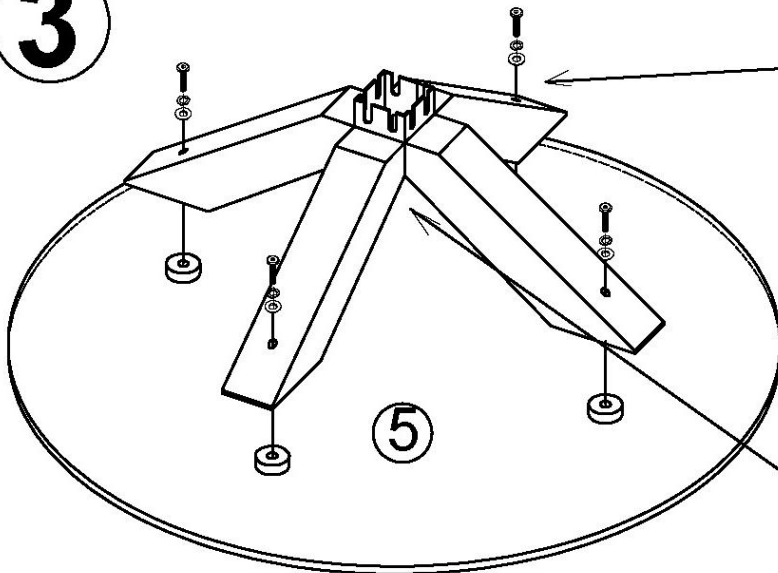




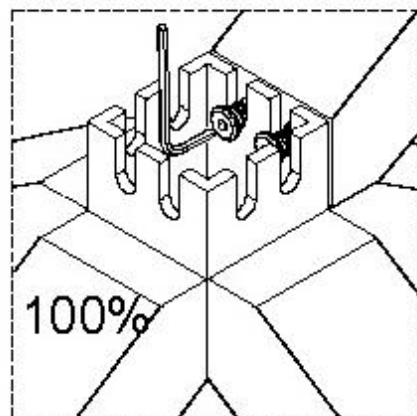
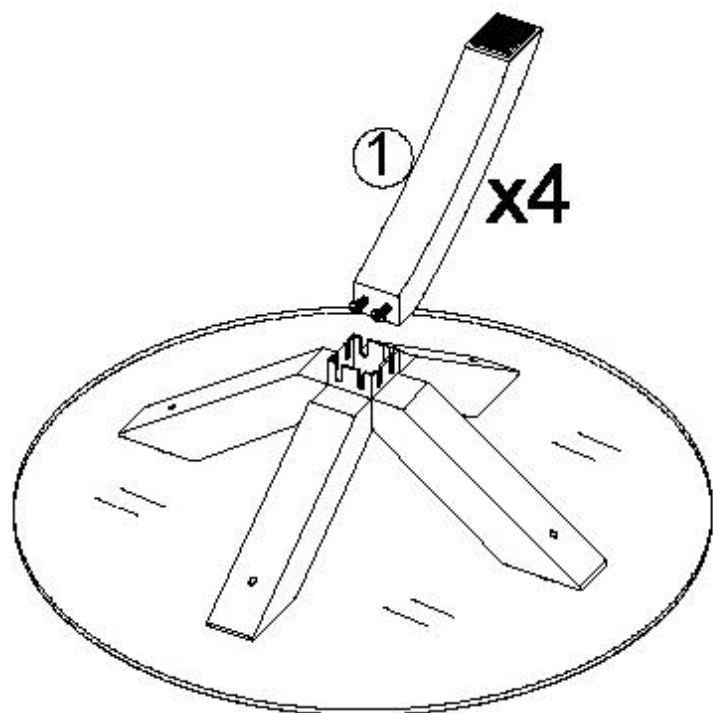
2



3



**4**



**5**

