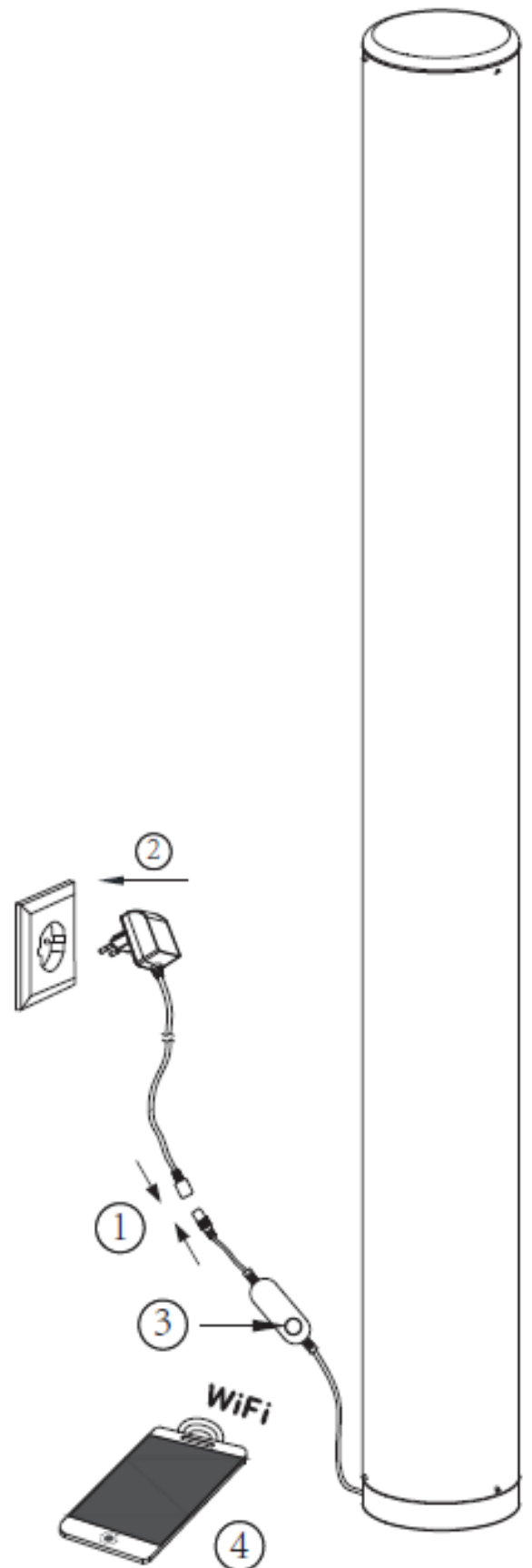
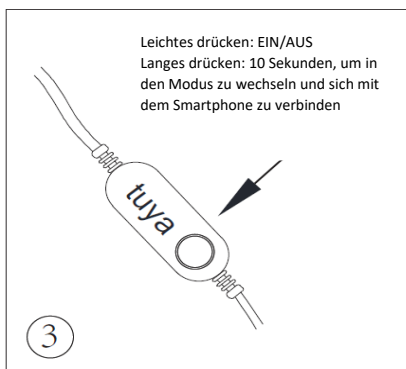
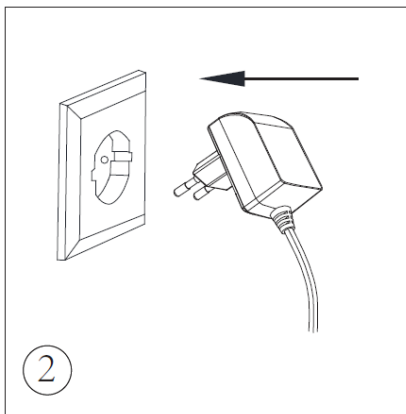
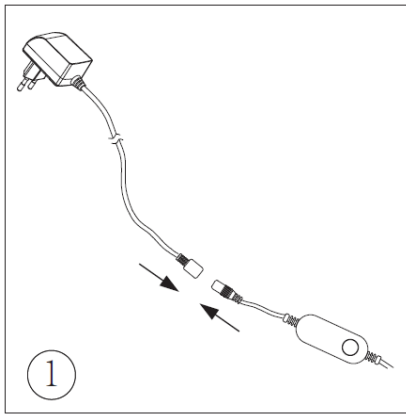


DE: Bedienungsanleitung 47600035-01

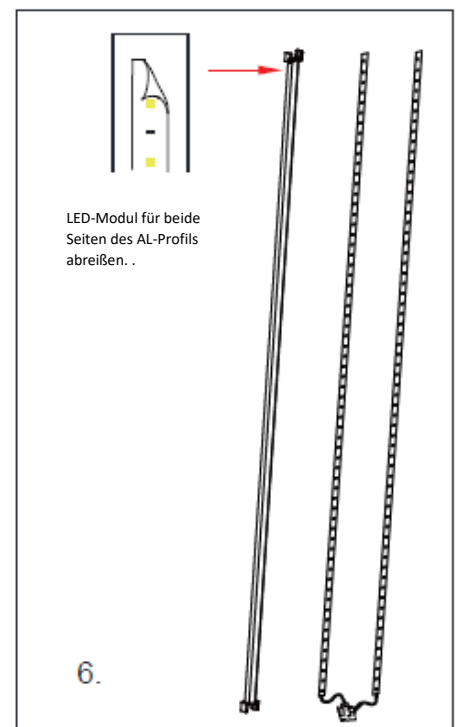
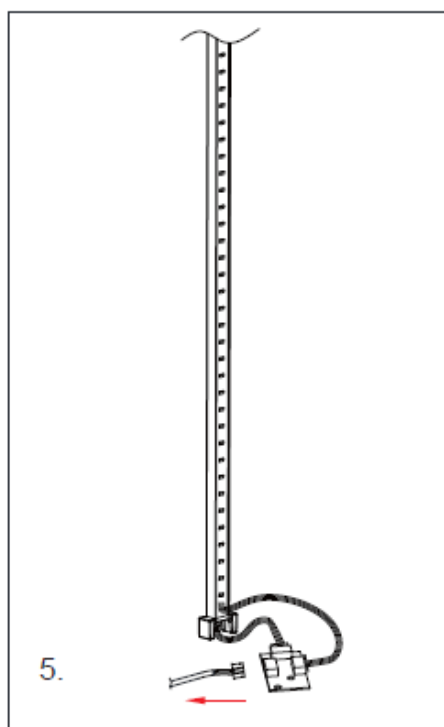
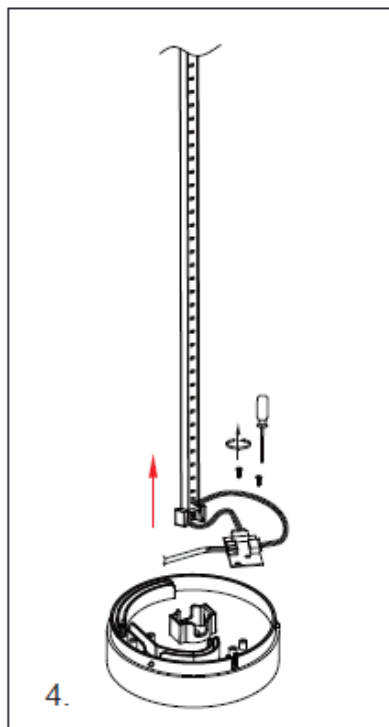
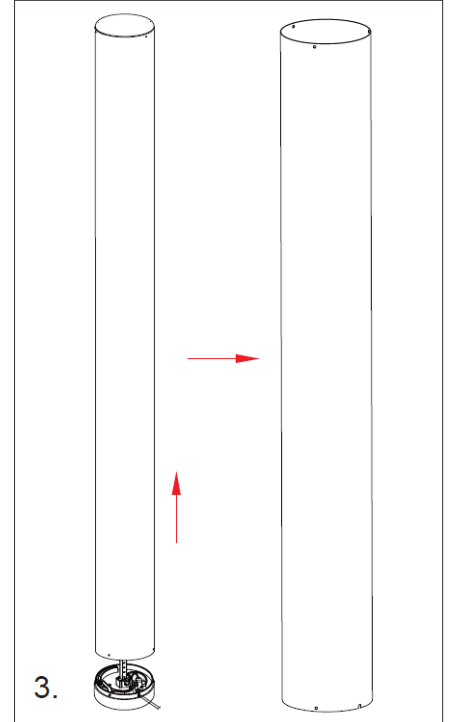
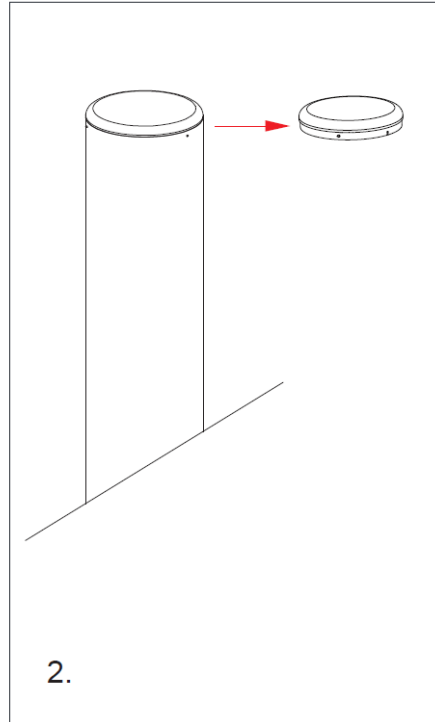
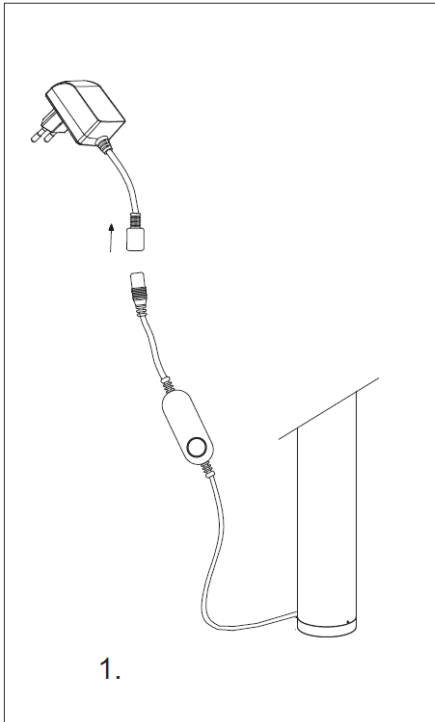


Frequenzbereich: 2,412-2,472 MHz

Versionen von Software oder Firmware und Hardware: 802.11b, 802.11g, 802.11n

Maximale HF-Ausgangsleistung des Produkts: 17,32 dBm

Betriebstemperatur: 10-30°C



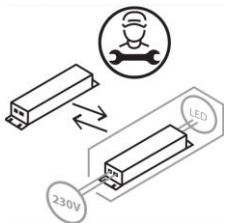
Am Ende der Produktlebensdauer Demontageverfahren für LED-Platine und das Betriebsgerätes. Vor der Demontage spannungsfrei schalten:

1. LED-Treiber von der Lampe entfernen.
2. Entfernen Sie die obere Abdeckung
3. PP-Diffusor (Säulenform) entfernen
4. Schrauben zur Befestigung der Platine entfernen und LED-Modul mit AI-Profil aus Sockel herausziehen
5. Trennen Sie das 2464-Kabel von der BCB-Platine
6. LED-Modul vom AI-Profil abreißen

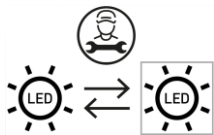
Montageverfahren von LED-Platine und dem Betriebsgerät:

1. Kleben Sie das LED-Modul auf das AI-Profil
2. Schließen Sie das 2464-Kabel an die Leiterplatte an
3. Befestigen Sie die Schraube für die Leiterplatte und installieren Sie das LED-Modul mit AI-Profil an der Basis
4. Installieren Sie den PP-Diffusor (Säulenform)
5. Bringen Sie die obere Abdeckung an
6. Schließen Sie den LED-Treiber an den Anschluss der Lampe an

Dieses Produkt enthält eine Lichtquelle der Energieeffizienzklasse E.

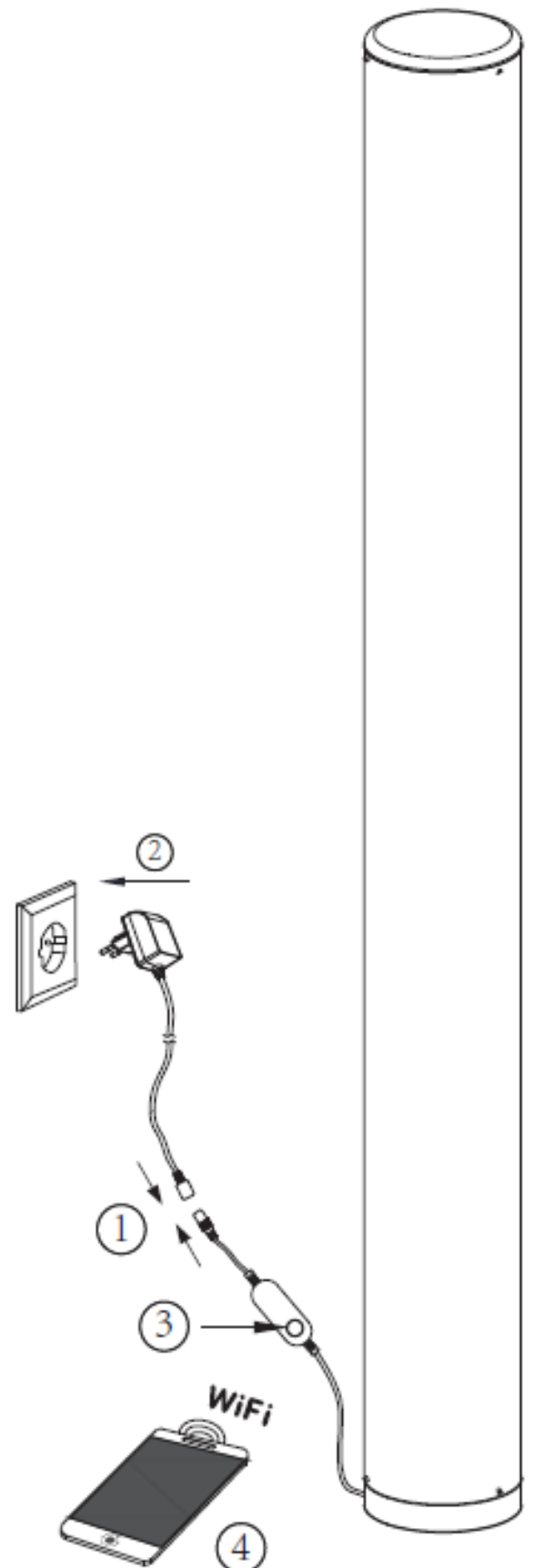
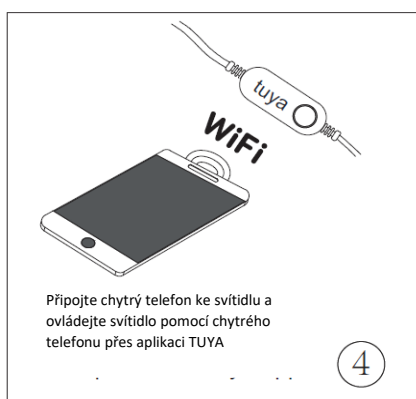
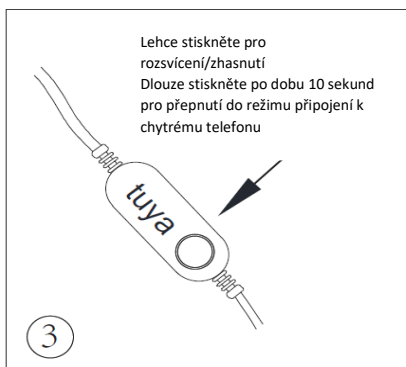
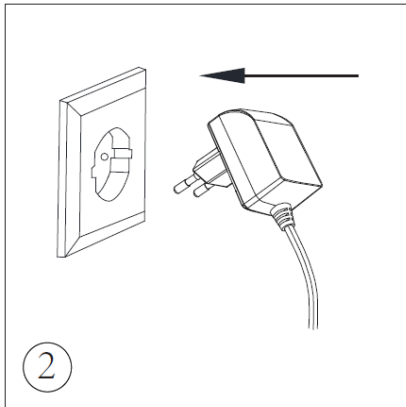
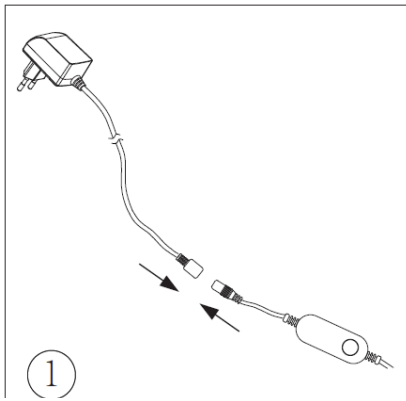


Austausch des Betriebsgerätes durch einen Professionisten.



Austausch des LED-Leuchtmittels durch einen Professionisten.

CZ: Uživatelská příručka 47600035-01

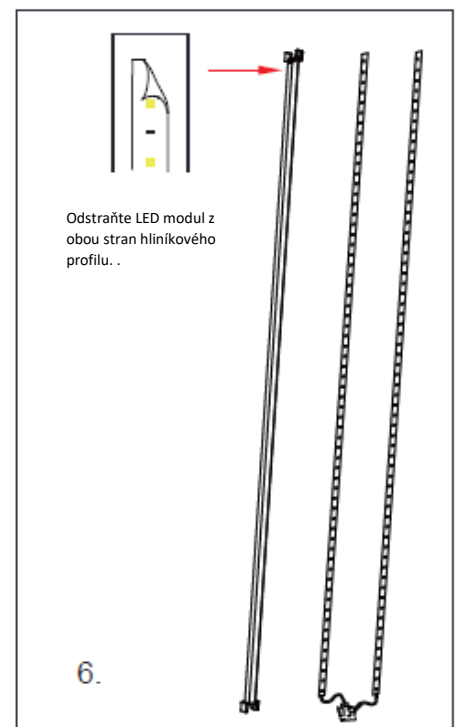
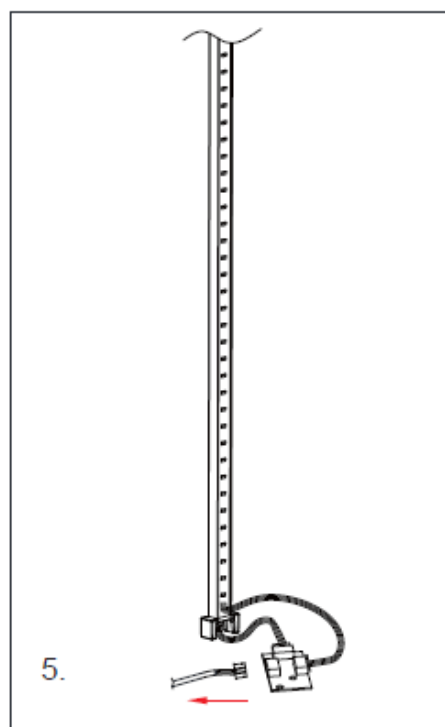
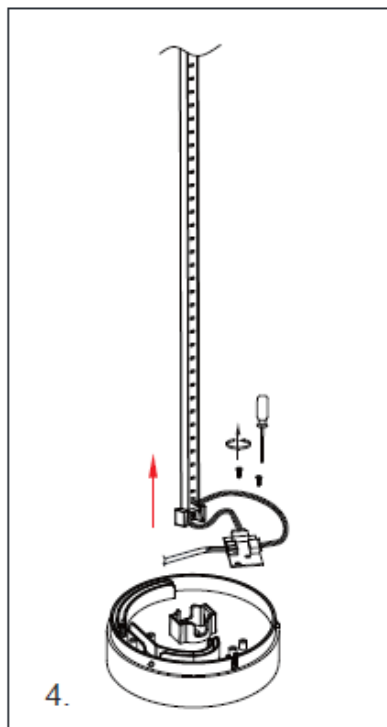
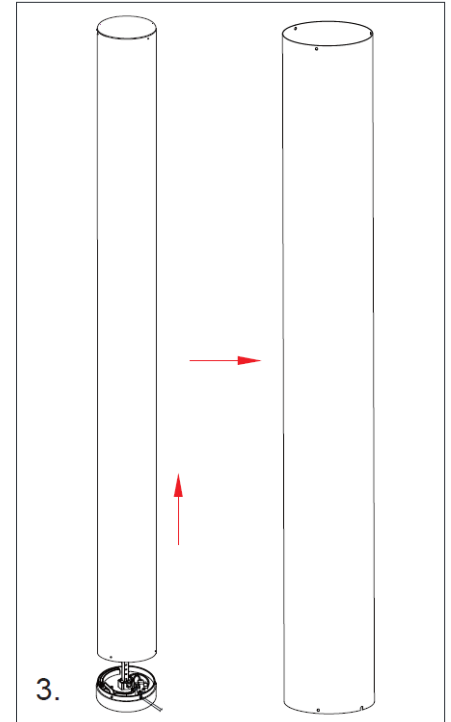
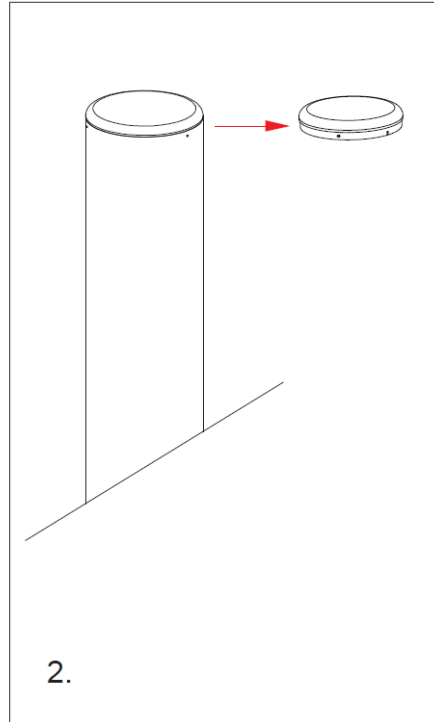
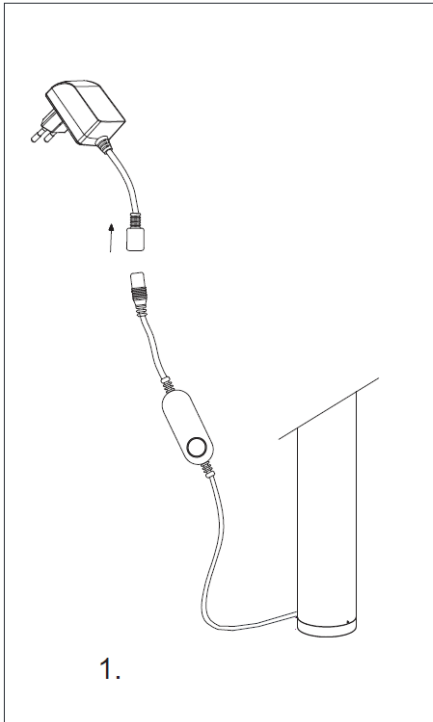


Frekvenční oblast: 2,412 - 2,472 MHz

Verze softwaru nebo firmwaru a hardwaru: 802.11b, 802.11g, 802.11n

Maximální vysílací výkon výrobku: 17,32 dBm

Provozní teplota: 10-30°C



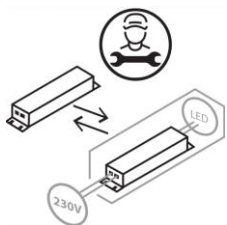
Na konci životnosti výrobku proveďte demontáž desky LED a ovládacího zařízení. Před demontáží zařízení odpojte od zdroje napájení:

1. Vyjměte ovladač LED ze svítidla.
2. Sejměte horní kryt
3. Odstraňte polypropylenový difuzor (ve tvaru sloupu)
4. Vyjměte šrouby připevňující desku a vytáhněte LED modul s hliníkovým profilem z podstavce
5. Odpojte kabel UL2464 z desky plošných spojů
6. Odstraňte LED modul z hliníkového profilu

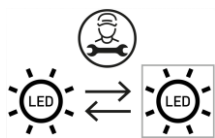
Postup montáže LED desky a ovládacího zařízení:

1. Nalepte modul LED na hliníkový profil
2. Připojte kabel UL2464 k desce plošných spojů
3. Upevněte šroub desky plošných spojů a namontujte LED modul s hliníkovým profilem na podstavec
4. Namontujte difuzor pro PP (ve tvaru sloupu)
5. Připevněte horní kryt
6. Připojte ovladač LED k přípojce svítidla

Tento výrobek obsahuje žárovku třídy energetické účinnosti E.

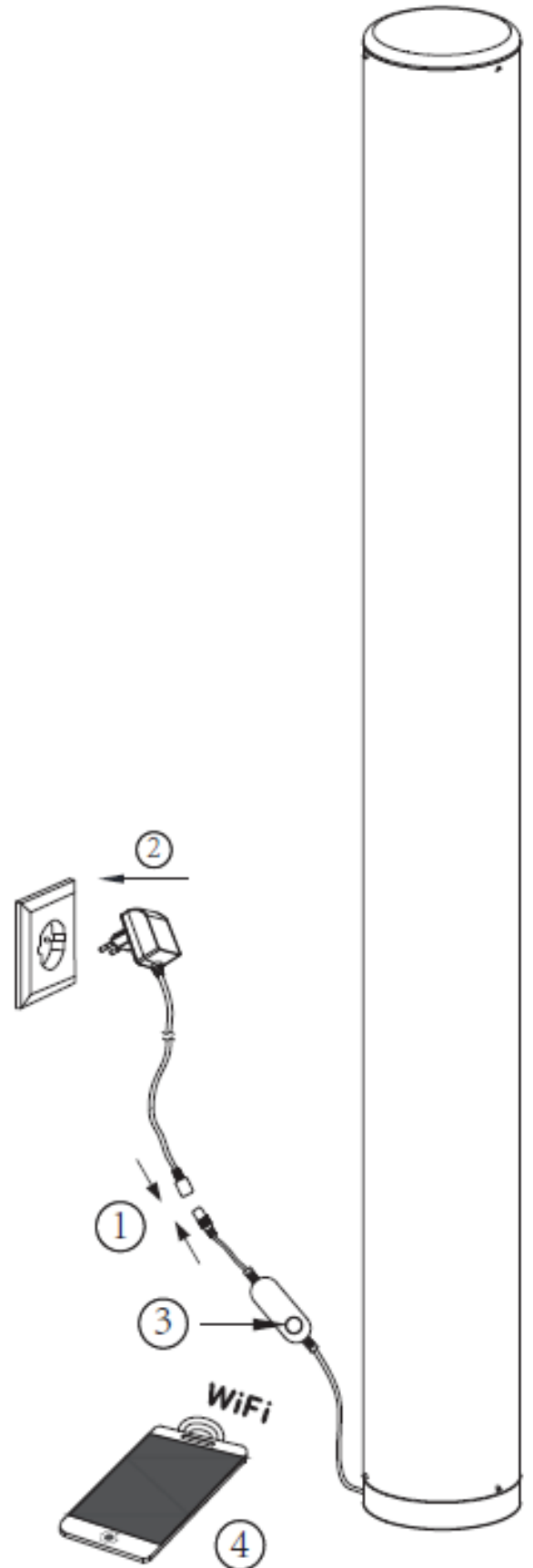
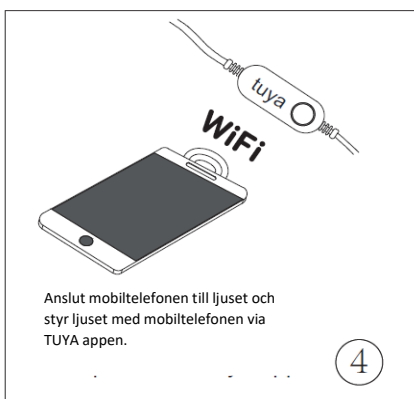
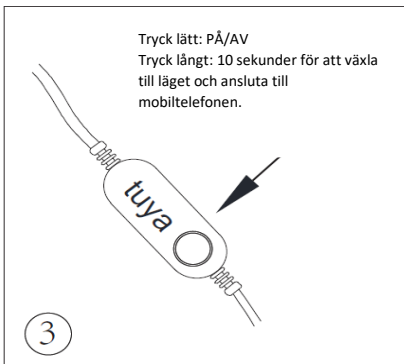
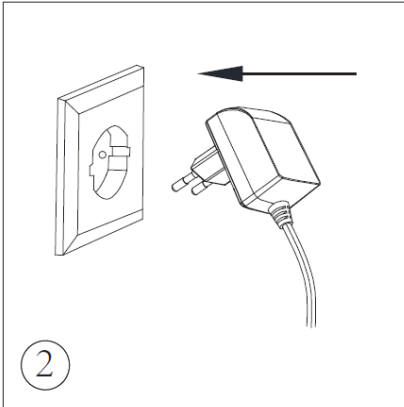
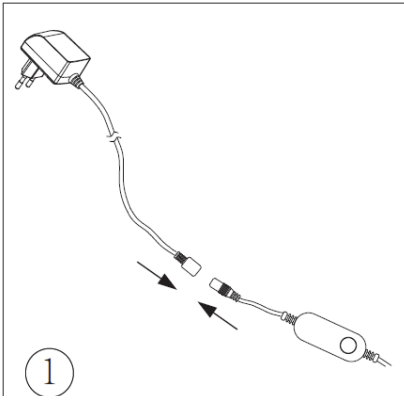


Výměna zařízení odborníkem.



Výměna LED žárovky odborníkem.

SE: Bruksanvisning 47600035-01

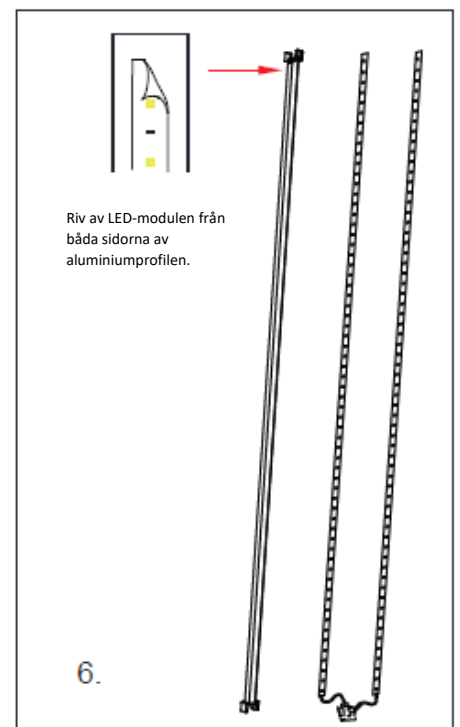
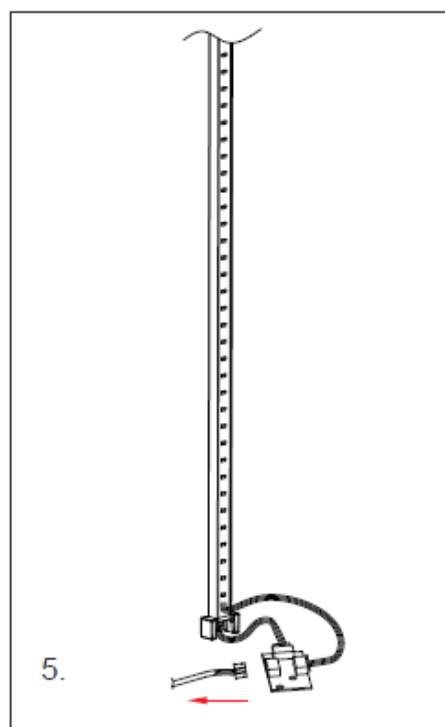
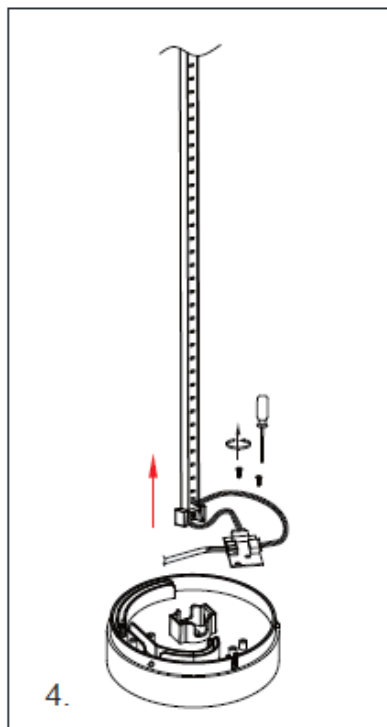
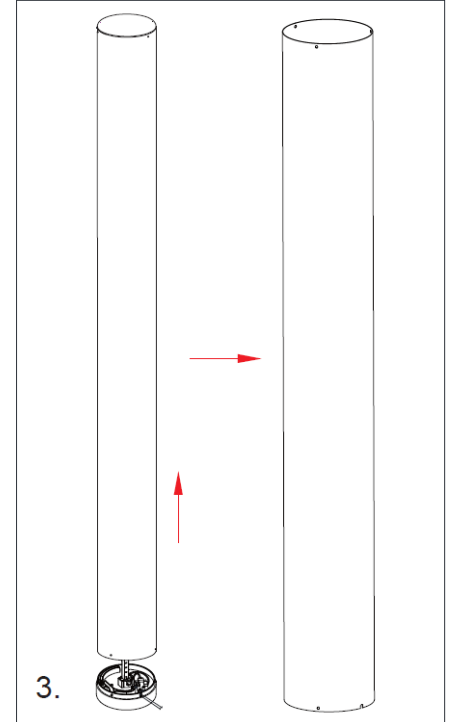
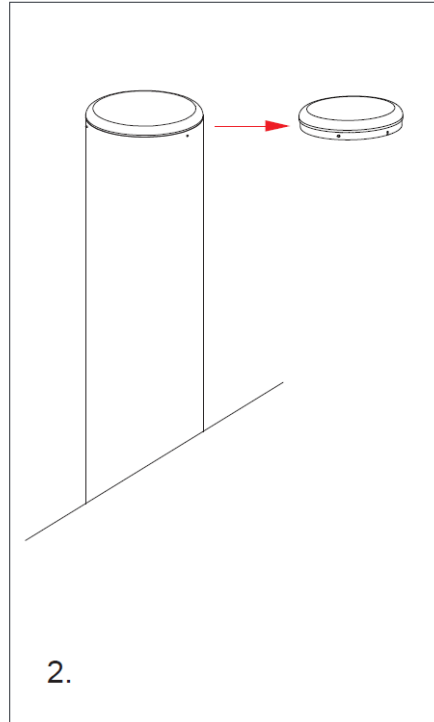
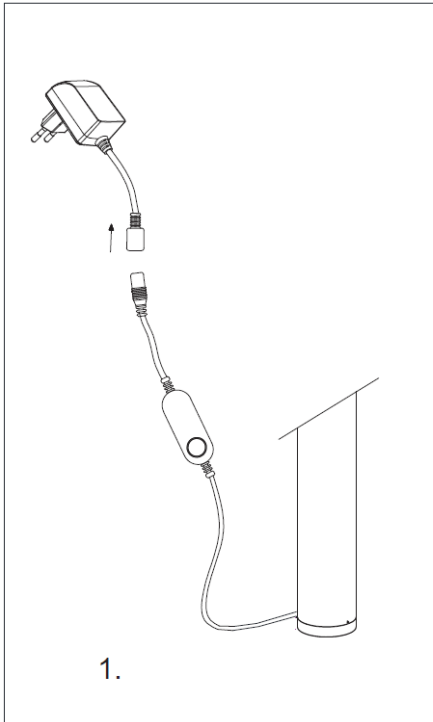


Frekvensområde: 2,412-2,472 MHz

Versioner av mjukvaran eller den inbyggda programvaran och maskinvaran: 802.11b, 802.11g, 802.11n

Produktens maximala RF-uteffekt 17,32 dBm

Drifttemperatur: 10-30 °C



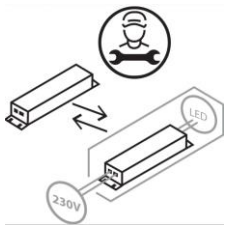
Vid slutet av produktens livslängd, demontera LED-kretskortet och apparaten. Koppla bort strömförsörjningen före demonteringen:

1. Avlägsna LED-drivrutinen från lampan.
2. Avlägsna det övre höljet.
3. Avlägsna PP-diffusorn (kolonnformad).
4. Avlägsna skruvarna som fäster kretskortet och dra ut LED-modulen med aluminiumprofilen ur sockeln.
5. Koppla bort 2464 kabeln från BCB-kretskortet.
6. Riv av LED-modulen från aluminiumprofilen.

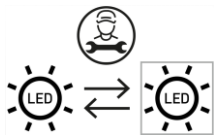
Monteringsprocess av LED-kretskortet och drivrutinen:

1. Klistra fast LED-modulen på aluminiumprofilen.
2. Anslut 2464-kabeln till kretskortet.
3. Sätt fast skruven på kretskortet och montera LED-modulen med aluminiumprofilen på basen.
4. Montera PP-diffusorn (kolonnform).
5. Sätt fast det övre höljet.
6. Anslut LED-drivrutinen till lampans kontakt.

Denna produkt innehåller en ljuskälla med energiklass E.

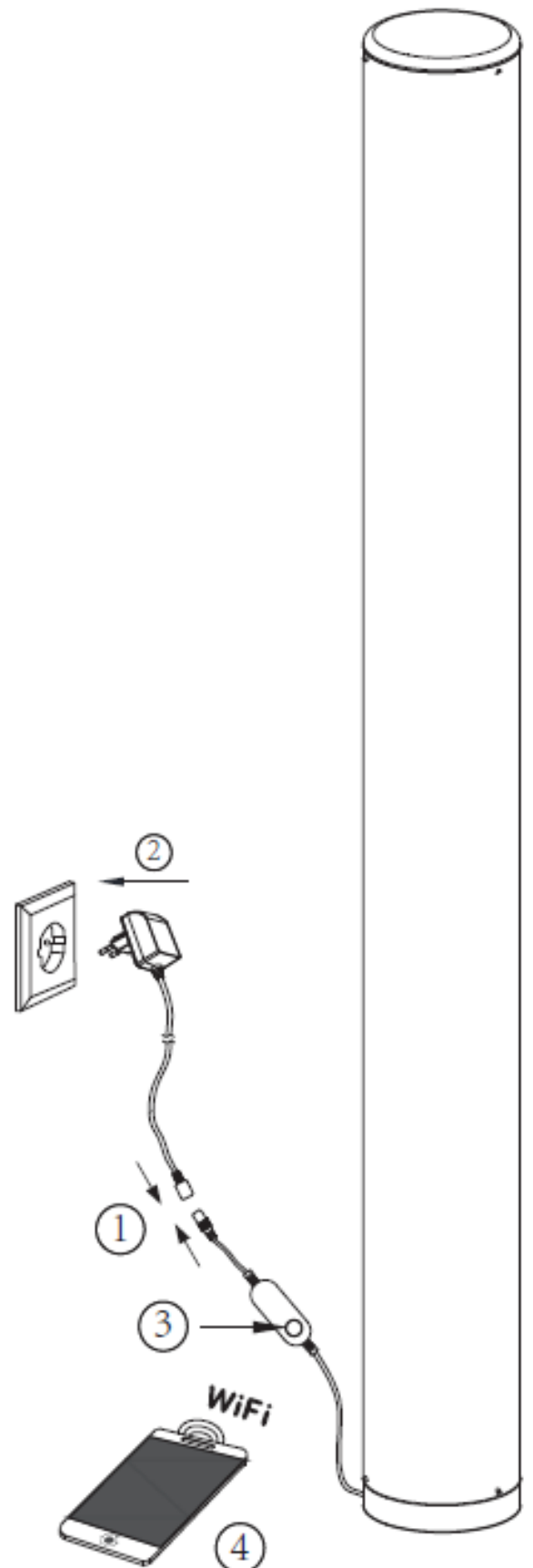
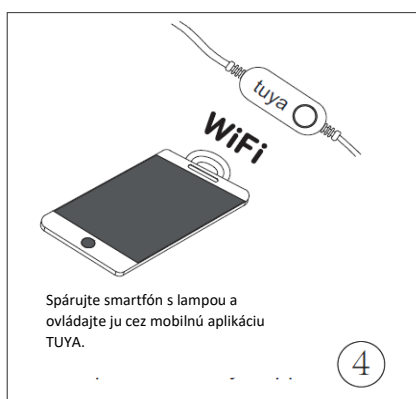
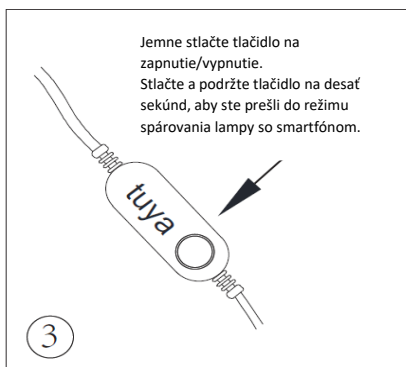
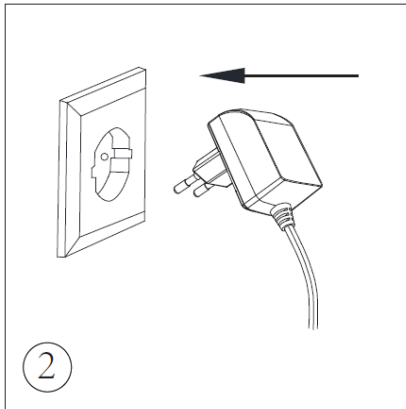
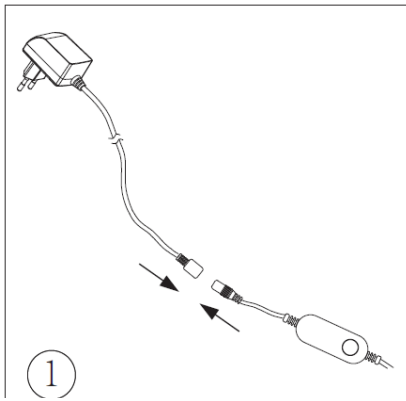


Apparaten byts ut av en professionell person.



LED-ljuskällan byts ut av en professionell person.

SK: Návod na použitie 47600035-01

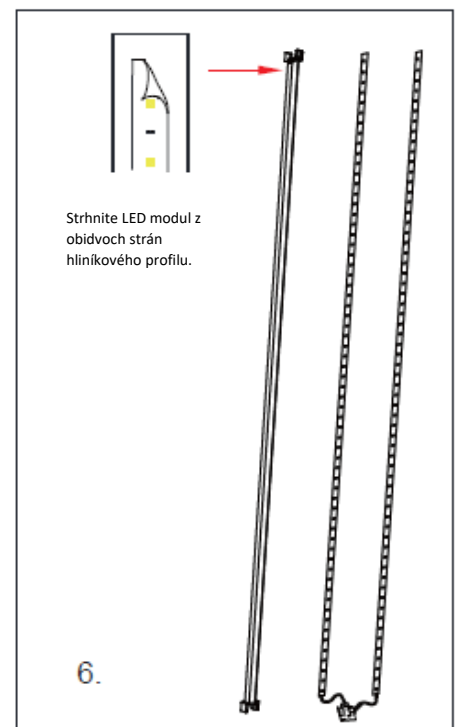
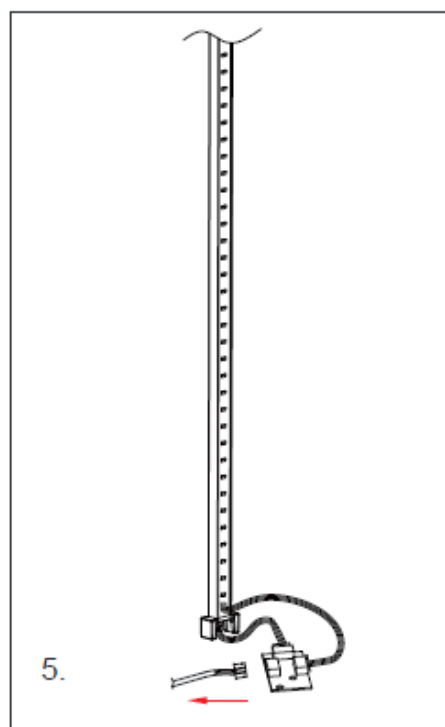
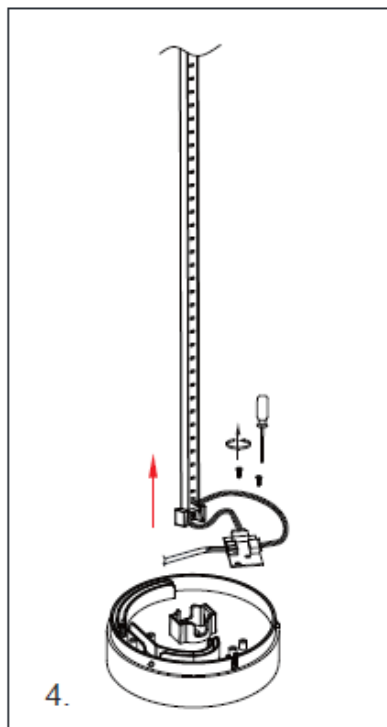
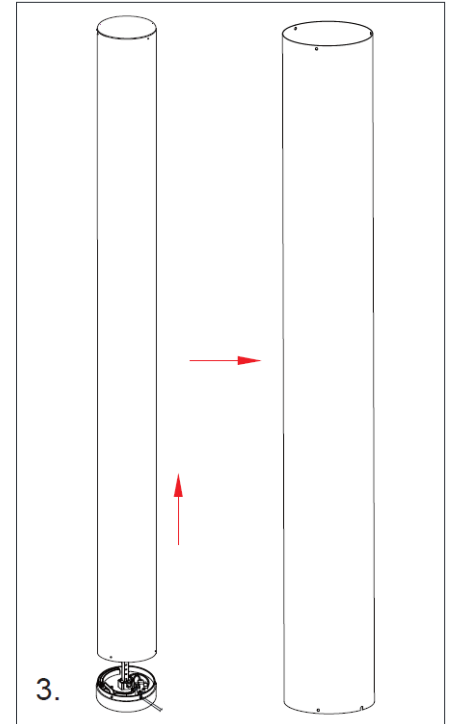
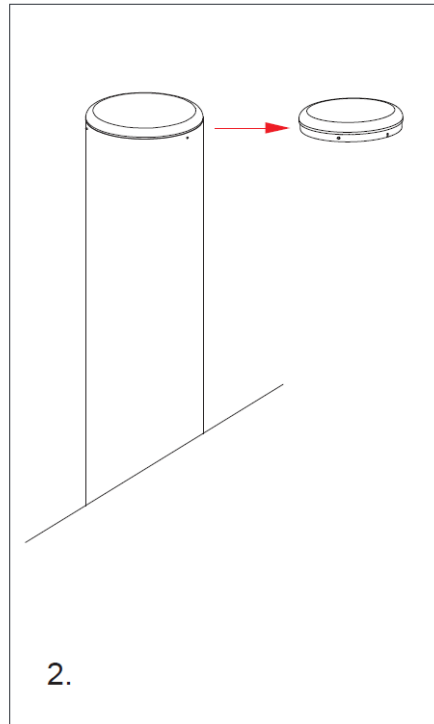
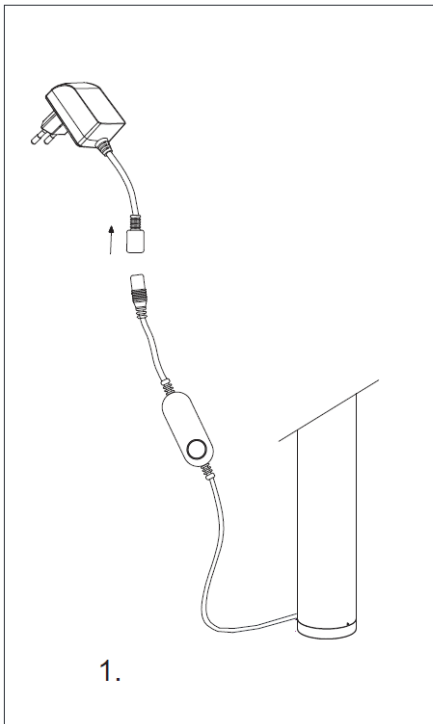


Frekvenčný rozsah: 2,412 – 2,472 MHz

Verzie softvéru alebo firmvéru a hardvéru: 802.11b, 802.11g, 802.11n

Maximálny vysielaný rádiový výkon výrobku: 17,32 dBm

Prevádzková teplota: 10 – 30 °C



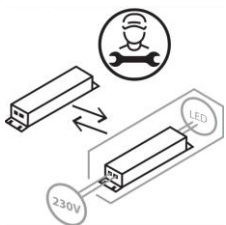
Postup demontáže LED dosky a napájacieho zdroja po skončení ich životnosti. Pred demontážou vypnite napájací zdroj.

1. Odstráňte LED napájací zdroj z lampy.
2. Odstráňte horný kryt.
3. Odstráňte polypropylénový difúzor (v tvare stípa).
4. Odstráňte skrutky zaisťujúce dosku a vyberte LED modul s hliníkovým profilom zo stípa.
5. Odpojte kábel 2464 z dosky plošných spojov.
6. Strhnite LED modul z hliníkového profilu.

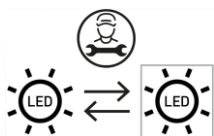
Montáž LED dosky a napájacieho zdroja:

1. Nalepte LED modul na hliníkový profil.
2. Pripojte kábel 2464 na dosku plošných spojov.
3. Priskrutkujte dosku plošných spojov a nainštalujte LED modul s hliníkovým profilom na základňu.
4. Namontujte polypropylénový difúzor (v tvare stípa).
5. Nasadte horný kryt.
6. Zapojte LED napájací zdroj do konektora lampy.

Tento výrobok obsahuje svetelný zdroj triedy energetickej účinnosti E.

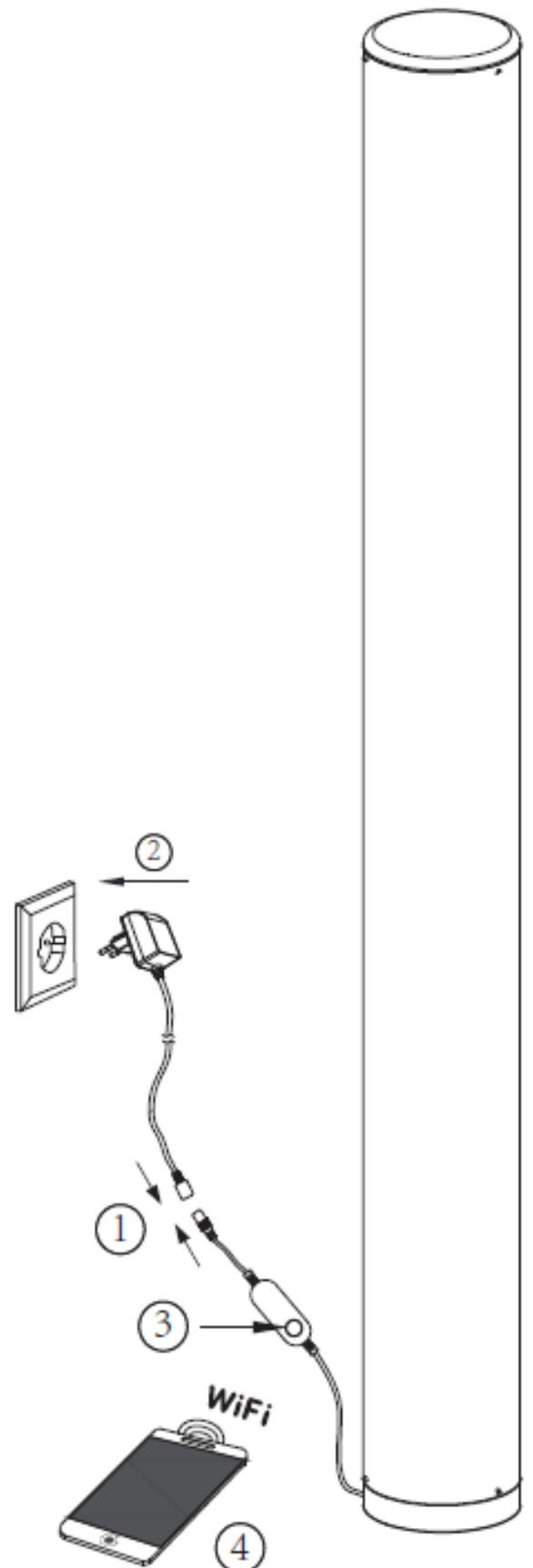
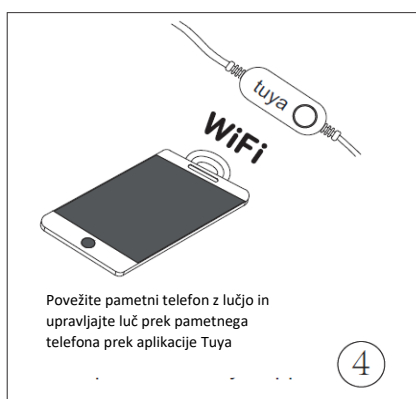
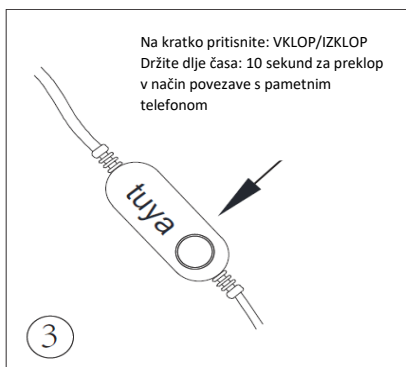
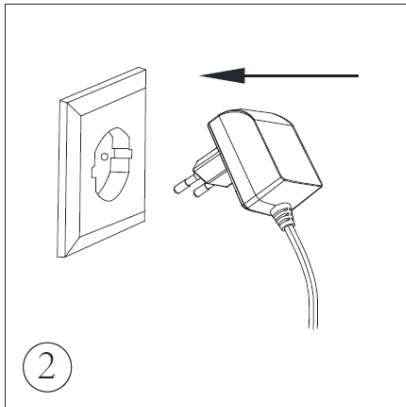
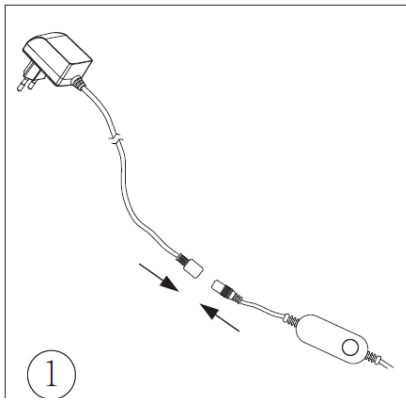


Výmena zariadenia odborne spôsobilou osobou



Výmena LED žiarovky odborne spôsobilou osobou

Sl: Navodila za uporabo 47600035-01

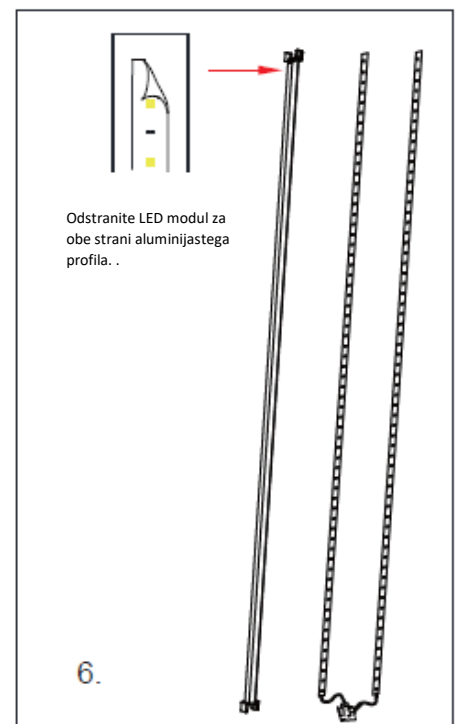
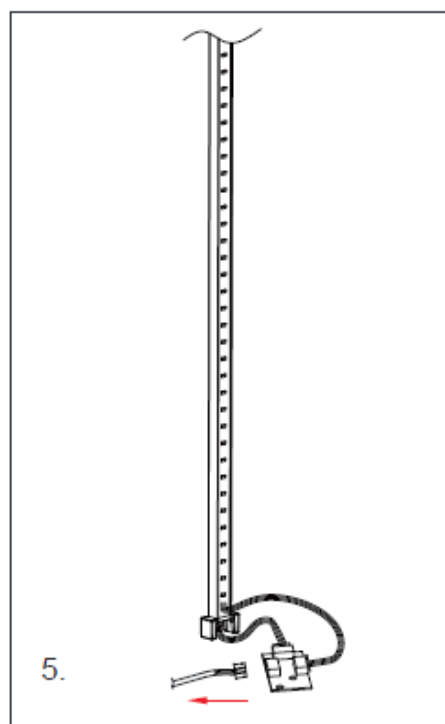
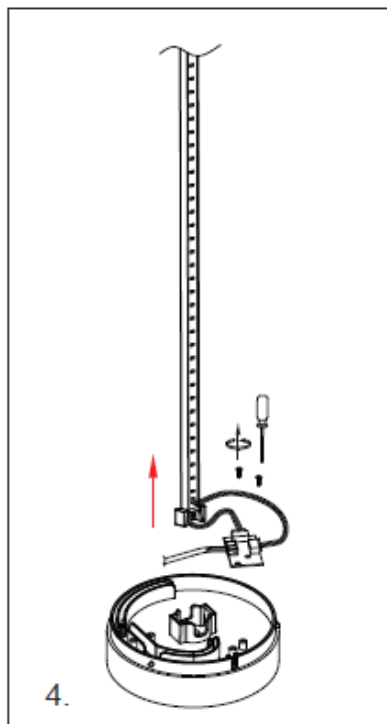
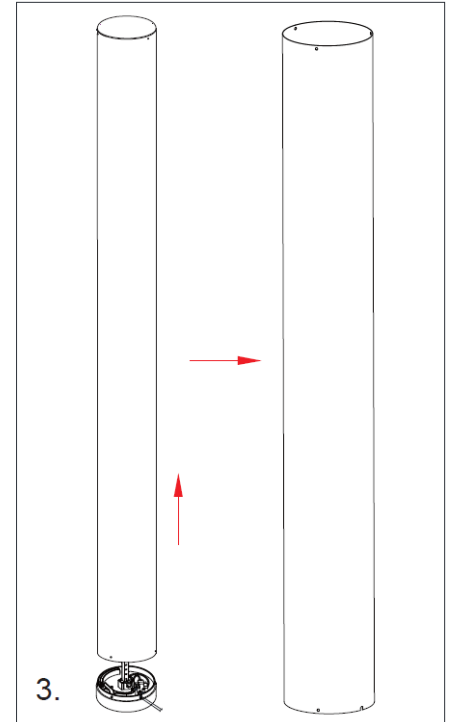
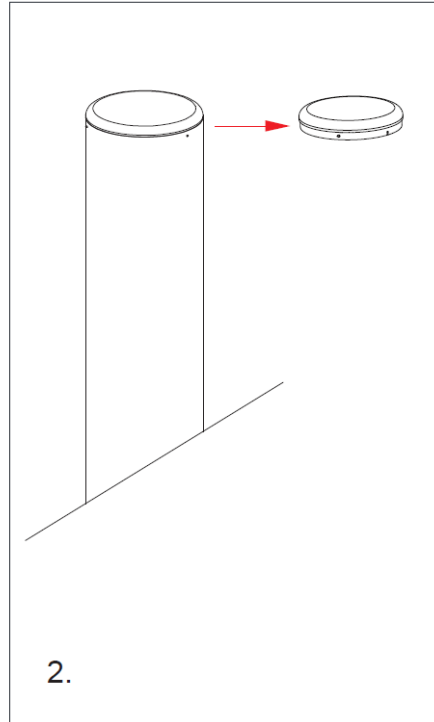
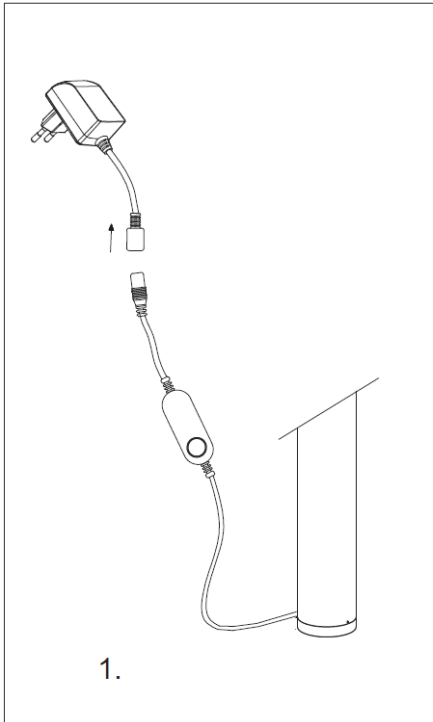


Frekvenčno območje: 2,412-2,472 MHz

Različice programske in strojne opreme: 802.11b, 802.11g, 802.11n

Maksimalna RF izhodna moč izdelka: 17,32 dBm

Delovna temperatura: 10-30 °C



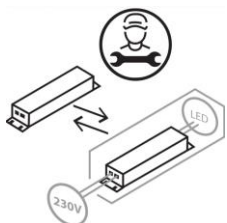
Ob koncu življenjske dobe izdelka postopek demontaže LED plošče in krmilne naprave. Pred demontažo izključite napajanje:

1. Odstranite LED-gonilnik s svetilke.
2. Odstranite zgornji pokrov
3. Odstranite PP difuzor (oblika stebra)
4. Odstranite vijake, s katerimi je pritrjena plošča, in izvlecite LED modul z aluminijastim profilom iz podnožja
5. Odklopite kabel 2464 s plošče BCB
6. Odstranite LED modul iz aluminijastega profila

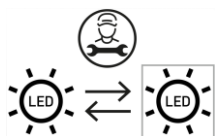
Postopek montaže LED plošče in gonilnika:

1. Prilepite LED modul na aluminijasti profil
2. Priključite kabel 2464 na tiskano vezje
3. Privijte vijak za tiskano vezje in namestite LED modul z aluminijastim profilom na podnožje
4. Namestite PP difuzor (oblika stebra)
5. Namestite zgornji pokrov
6. Priključite LED-gonilnik na priključek svetilke

Ta izdelek vsebuje svetlobni vir razreda energijske učinkovitosti E.

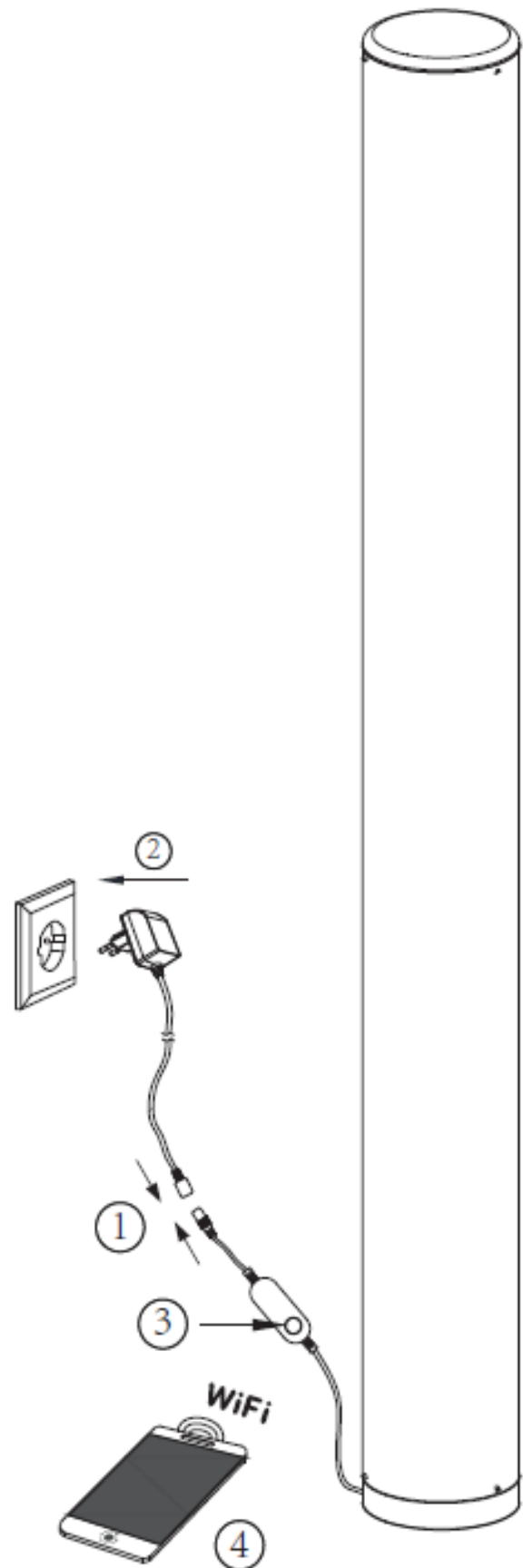
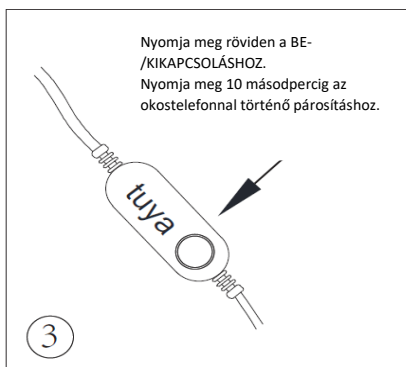
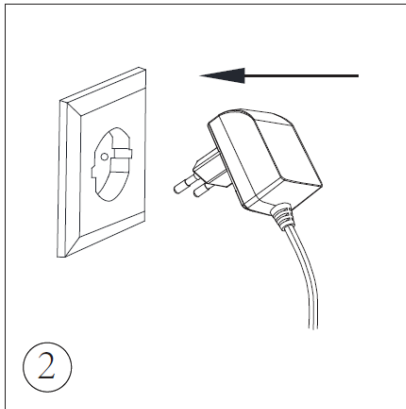
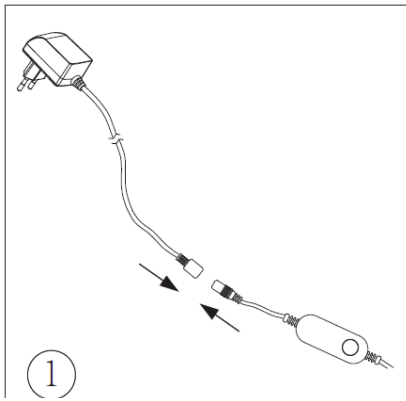


Zamenjava krmilne naprave s strani strokovnjaka.



Zamenjava LED-sijalke s strani strokovnjaka.

HU: Használati útmutató 47600035-01

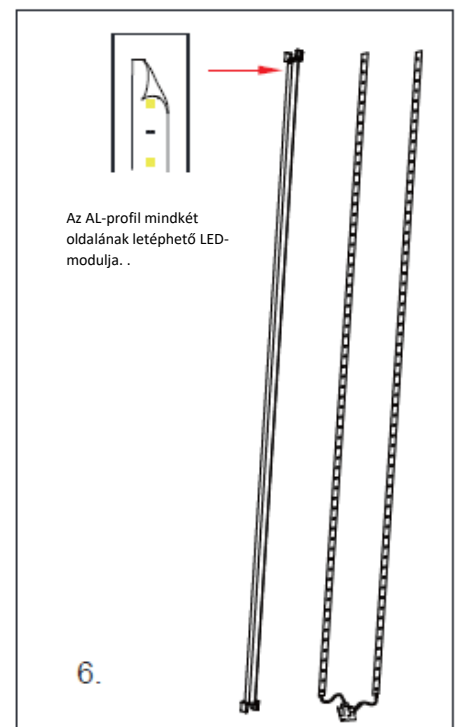
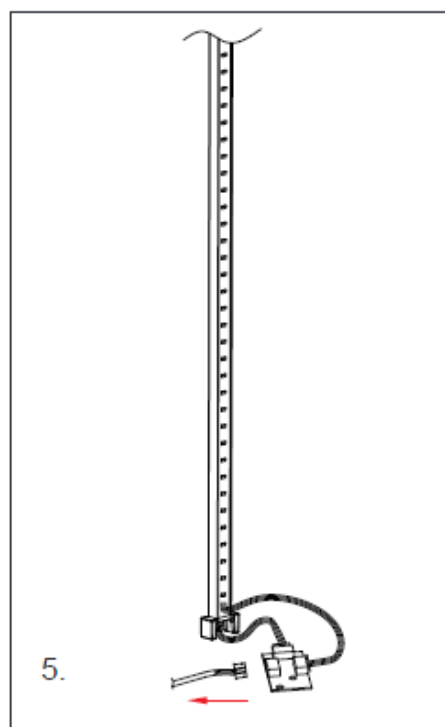
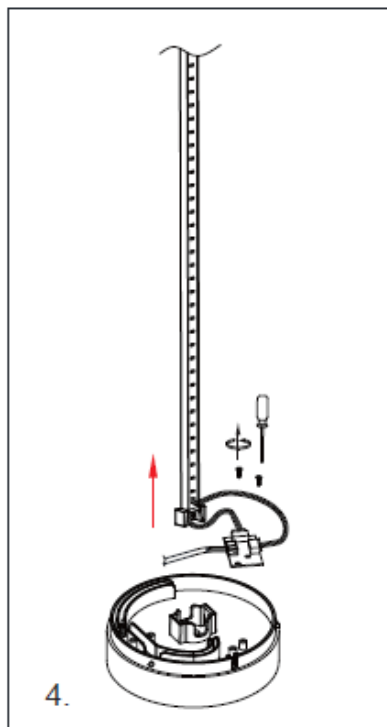
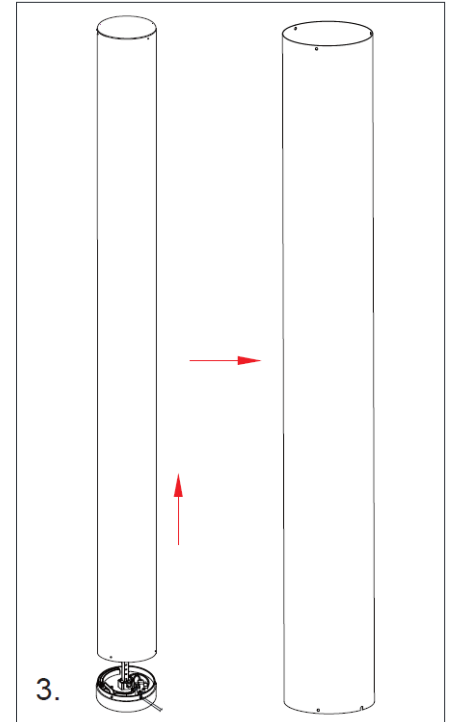
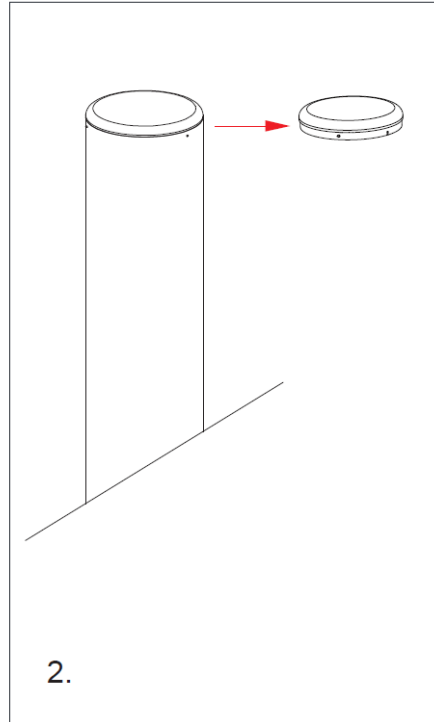
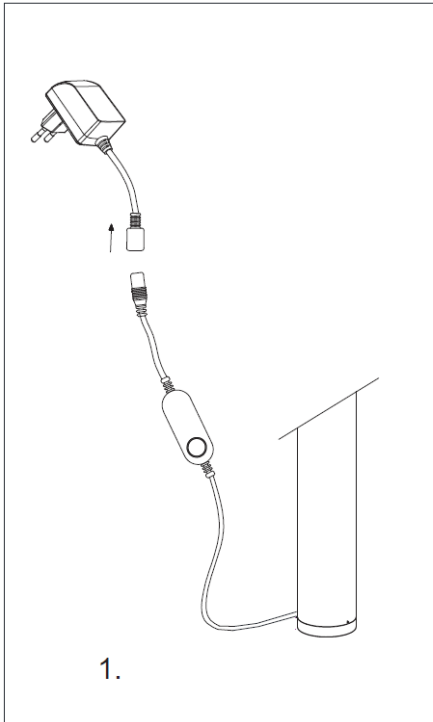


Frekvenciatartomány: 2,412-2,472 MHz

A szoftver vagy a firmware és a hardver verziói: 802.11b, 802.11g, 802.11n

A termék maximális rádiófrekvenciás kimenő teljesítménye: 17,32 dBm

Használati hőmérséklet: 10-30°C



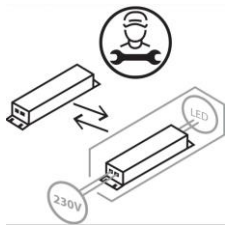
A termék élettartama végén szerelje szét a LED lapot és a működtető eszközt. A szétszerelés előtt tegye feszültségmentessé.

1. Távolítsa el a LED meghajtót a lámpából.
2. Vegye le a felső burkolatot.
3. Távolítsa el a PP-diffúzort (oszlop alakú).
4. Távolítsa el a lapot rögzítő csavarokat, és vegye le az alumínium profilú LED modult az talpról.
5. Húzza ki a 2464-es kábelt a PCB lapból.
6. Tépje le a LED modult az alumínium profilról.

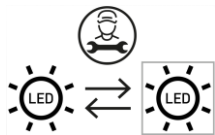
A LED lap és a működtető eszköz összeszerelése:

1. Ragassza a LED modult az alumínium profilra.
2. Csatlakoztassa a 2464-kábelt az áramköri laphoz.
3. Rögzítse az áramköri lap csavarját, és helyezze az alumínium profilú LED modult a talpra.
4. Helyezze vissza a PP-diffúzort (oszlop alakú).
5. Helyezze vissza a felső burkolatot.
6. Csatlakoztassa a LED meghajtót a lámpa csatlakozójához.

A termék az E energiaosztályba tartozó fényforrást tartalmaz.

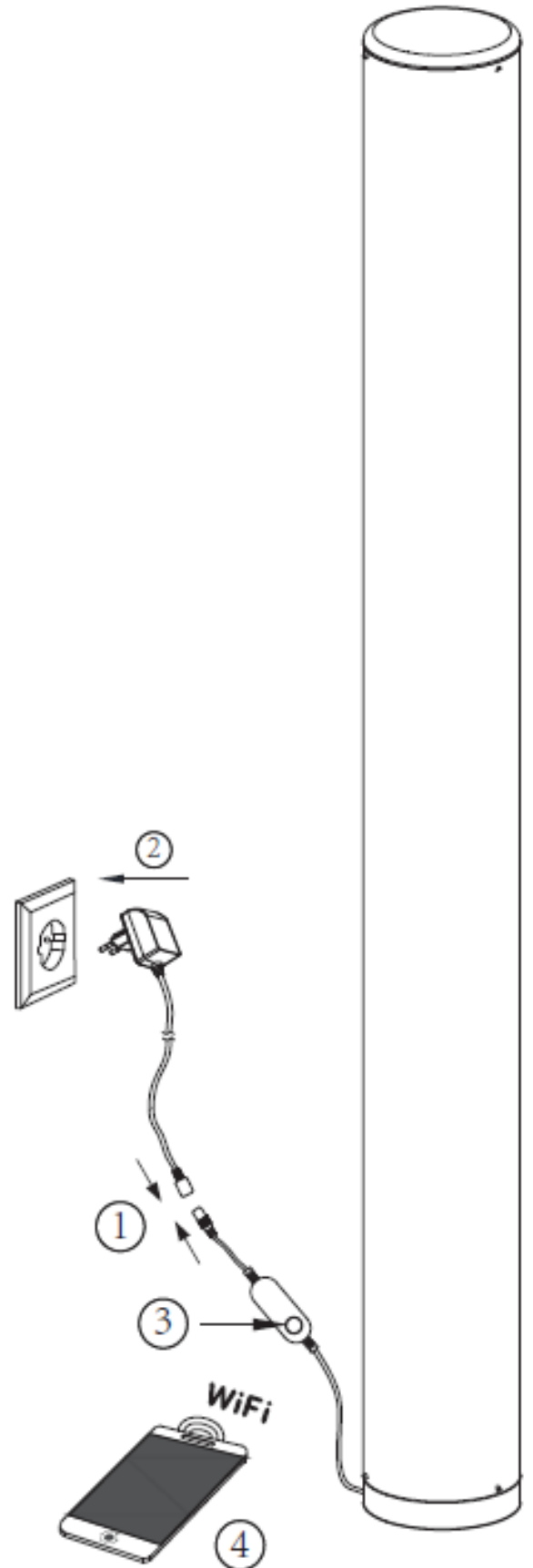
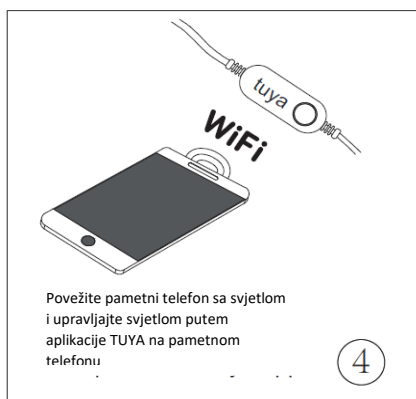
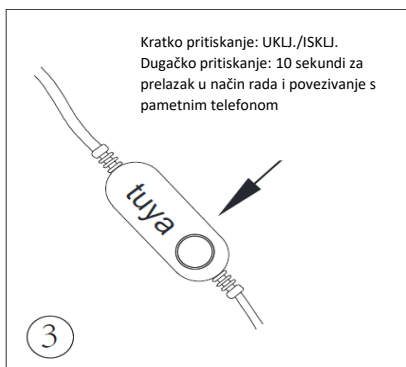
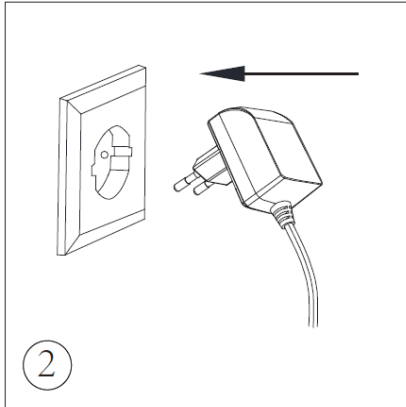
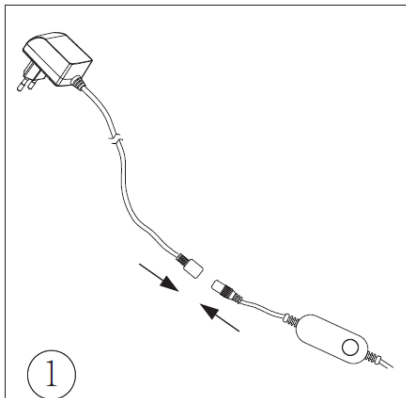


Működtető eszköz csere szakember által.



LED izzócsere szakember által.

HR: Upute za upotrebu 47600035-01

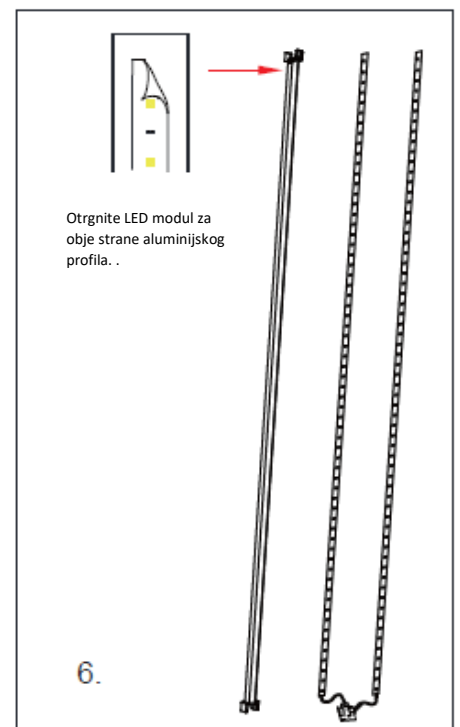
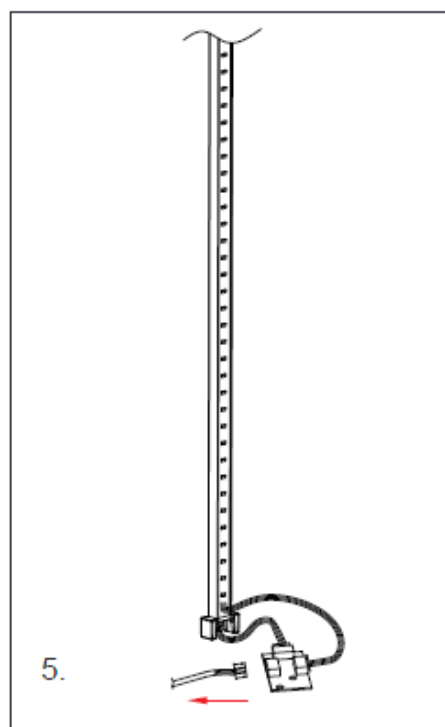
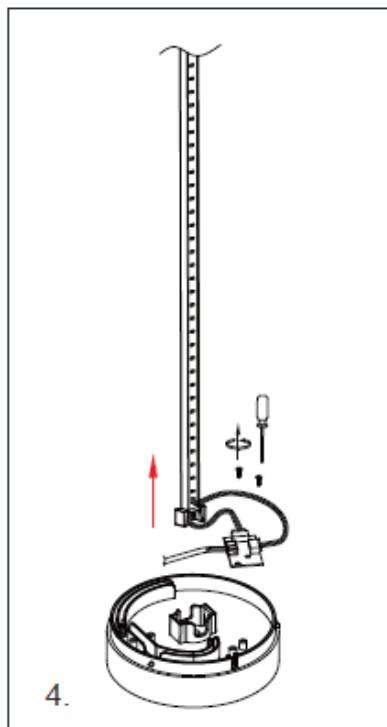
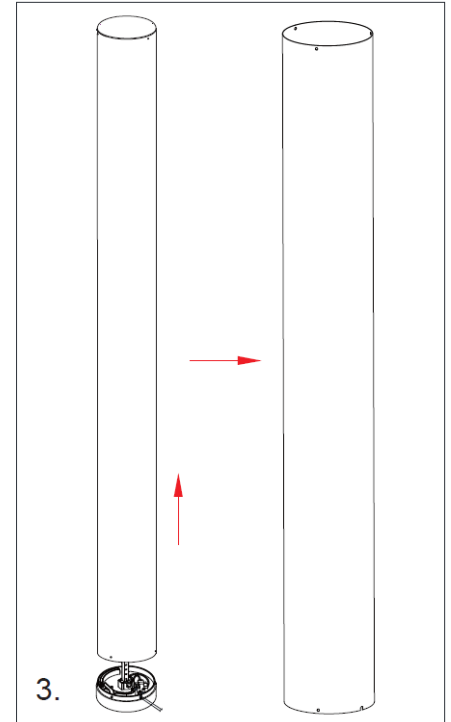
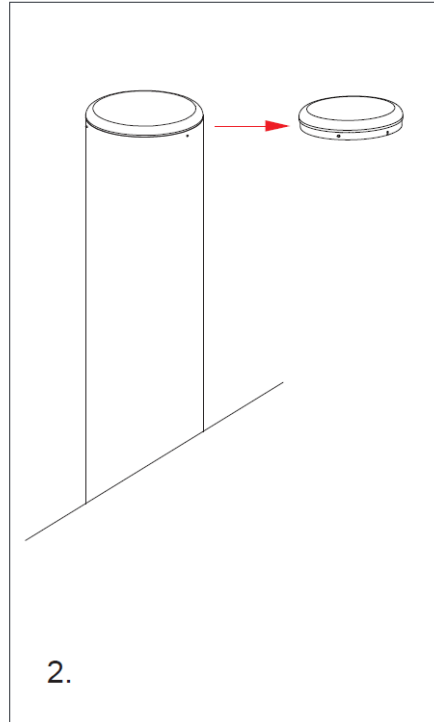
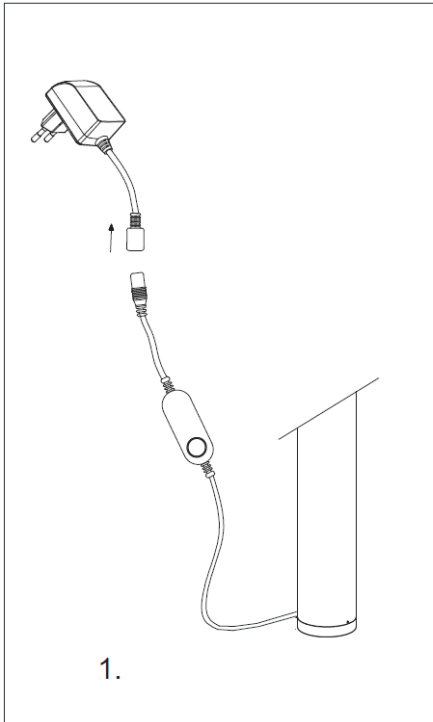


Frekvencijsko područje: 2,412 – 2,472 MHz

Verzije softvera ili ugrađenih programa i hardvera: 802.11b, 802.11g, 802.11n

Maksimalna visokofrekventna izlazna snaga proizvoda: 17,32 dBm

Radna temperatura: 10 – 30 °C



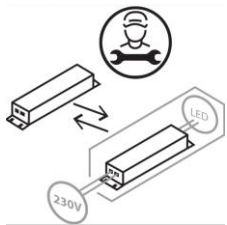
Na kraju vijeka trajanja proizvoda demontirajte LED platinu i upravljački uređaj. Prije demontaže osigurajte beznaponsko stanje u mrežnom vodu:

1. Uklonite LED pokretač sa svjetiljke.
2. Uklonite gornji pokrov.
3. Uklonite PP difuzor (u obliku stupa).
4. Uklonite vijke radi učvršćivanja platine i izvadite LED modul s aluminijskim profilom iz postolja.
5. Odvojite kabel 2464 s PCB platine.
6. Otrgnite LED modul s aluminijskog profila.

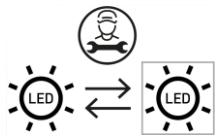
Montaža LED platine i upravljačkog uređaja:

1. Zalijepite LED modul na aluminijski profil.
2. Priključite kabel 2464 na vodeću platinu.
3. Pričvrstite vijak za vodeću platinu i instalirajte LED modul s aluminijskim profilom na podlozi.
4. Instalirajte PP difuzor (u obliku stupa).
5. Pričvrstite gornji pokrov.
6. Priključite LED pokretač na priključak svjetiljke.

Ovaj proizvod sadrži jedan izvor svjetlosti razreda energetske učinkovitosti E.

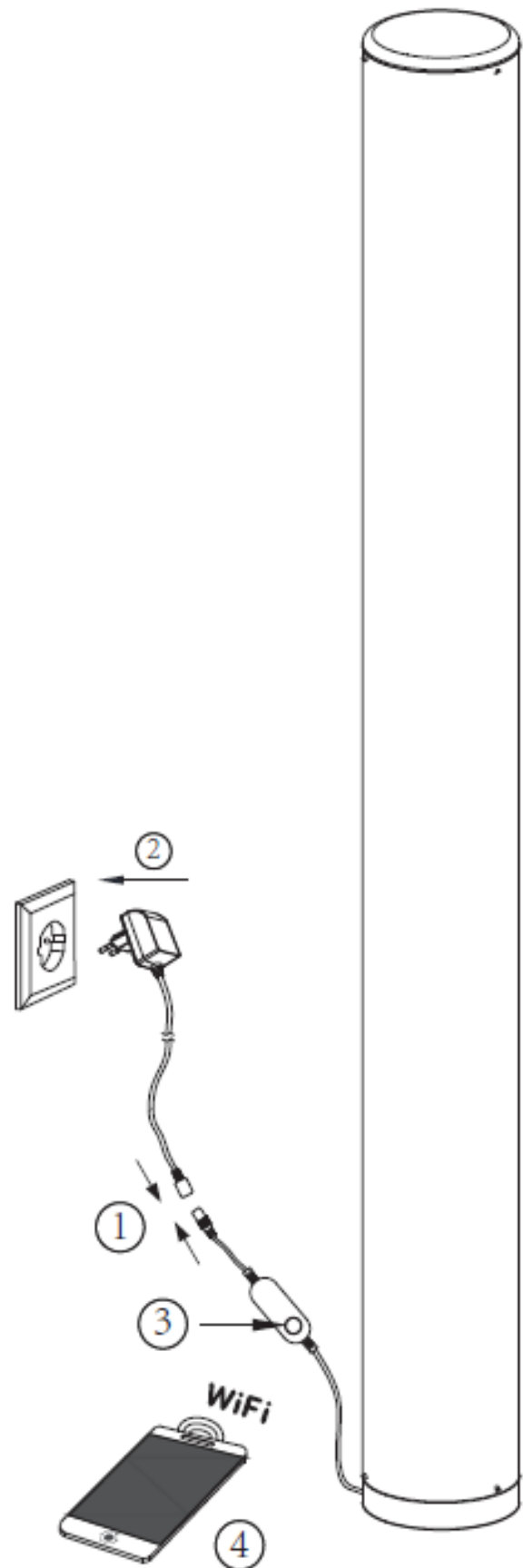
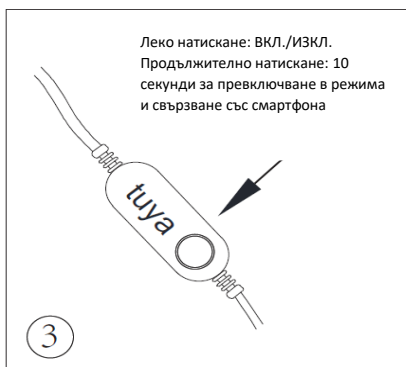
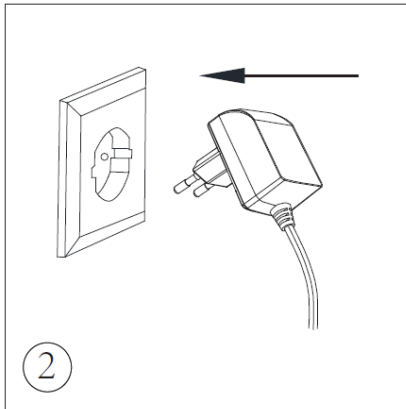
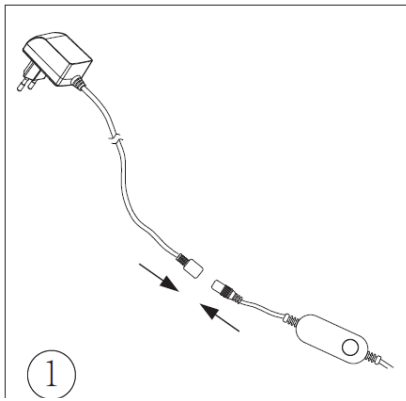


Zamjena upravljačkog uređaja putem stručne osobe.



Zamjena LED rasvjetnog sredstva putem stručne osobe.

BG: Инструкции за експлоатация – 47600035-01

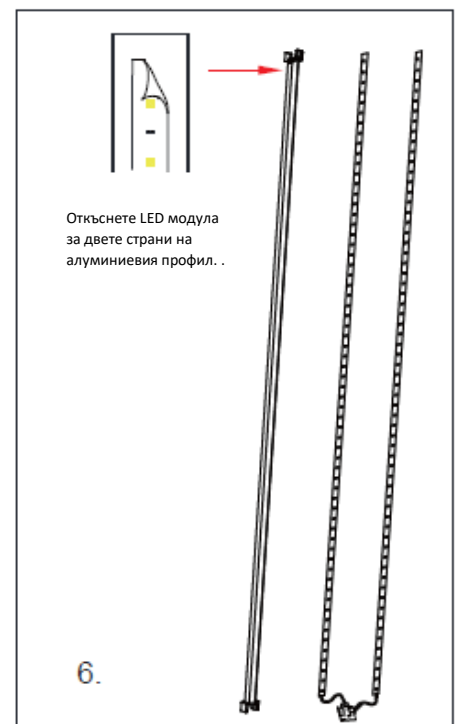
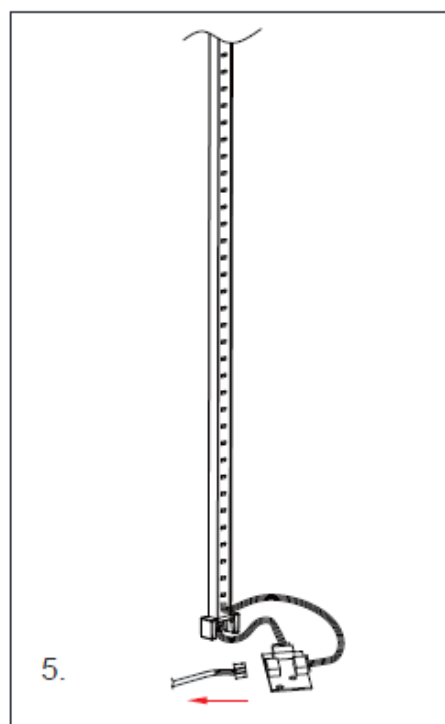
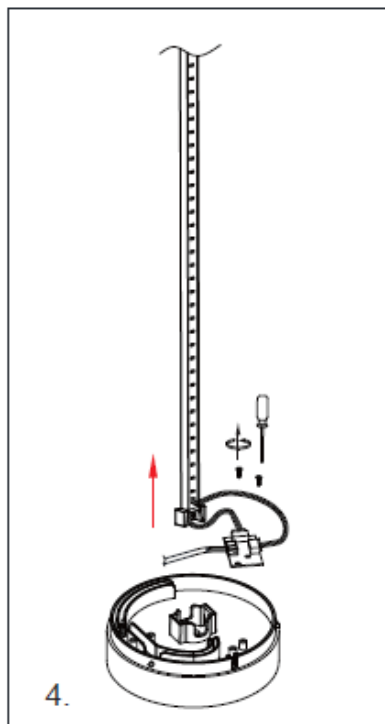
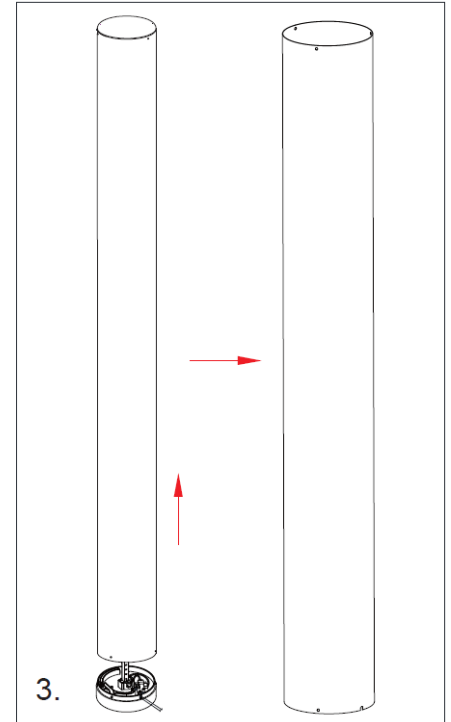
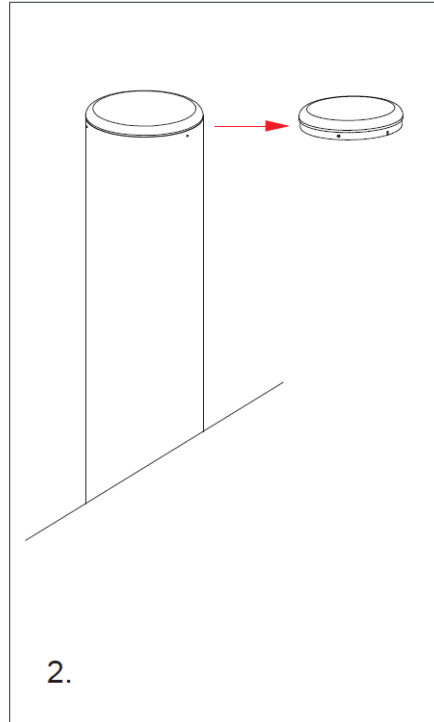
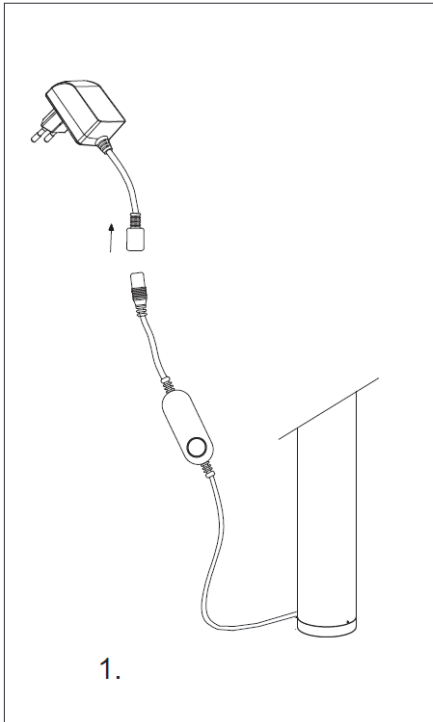


Честотен диапазон: 2,412-2,472 MHz

Версии на софтуера или фърмуера и хардуера: 802.11b, 802.11g, 802.11n

Максимална високочестотна изходна мощност на продукта: 17,32 dBm

Работна температура: 10-30°C



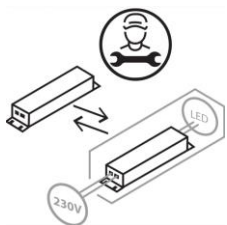
В края на експлоатационния период на продукта демонтирайте LED платката и устройството за управление.
Преди демонтажа изключете захранването:

1. Извадете LED драйвера от лампата.
2. Свалете горния капак.
3. Свалете полипропиленовия разсейвател (под формата на колона)
4. Отстранете винтовете, фиксиращи платката, и издърпайте LED модула с алуминиевия профил от основата.
5. Изключете кабела 2464 от платката PCB
6. Сваляне на LED модула от алуминиевия профил

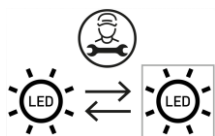
Процедура за монтиране на LED платката и устройството за управление:

1. Залепете LED модула върху алуминиевия профил
2. Свържете кабела 2464 към печатната платка
3. Закрепете винта за печатната платка и монтирайте LED модула с алуминиевия профил върху основата
4. Монтирайте полипропиленовия разсейвател (под формата на колона)
5. Поставете горния капак.
6. Свържете LED драйвера към връзката на лампата

Този продукт съдържа източник на светлина с клас на енергийна ефективност E.

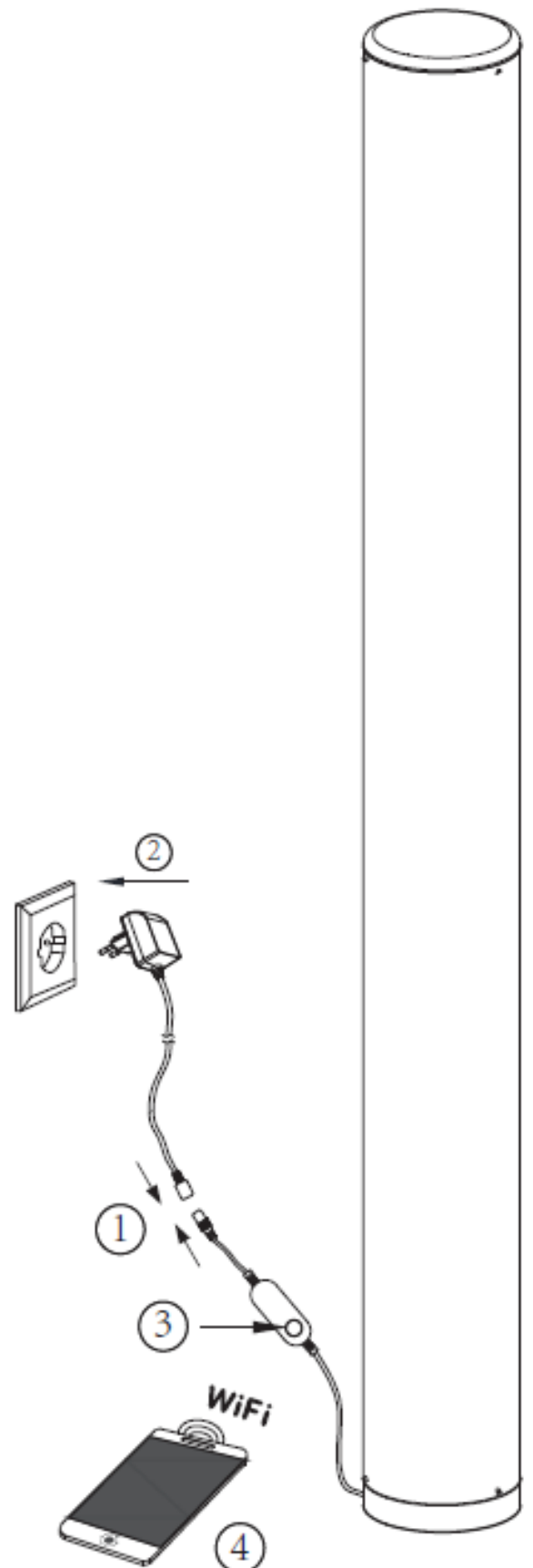
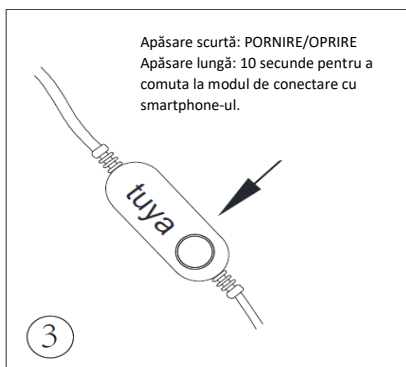
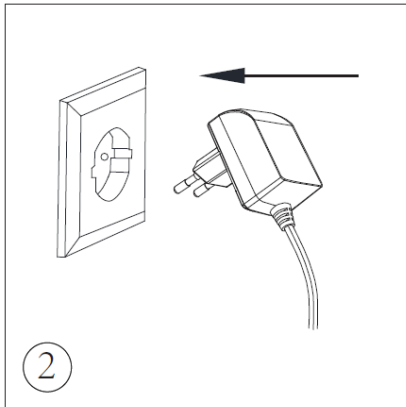
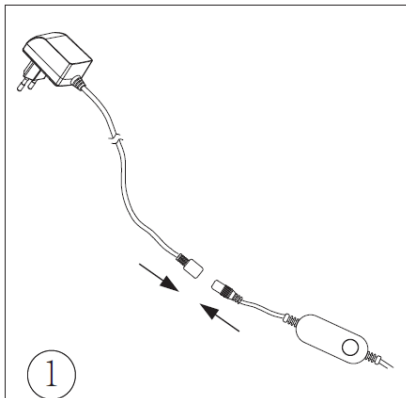


Смяна на устройството за управление от професионалист.



Смяна на LED крушката от професионалист.

RO: Instrucțiuni de utilizare 47600035-01

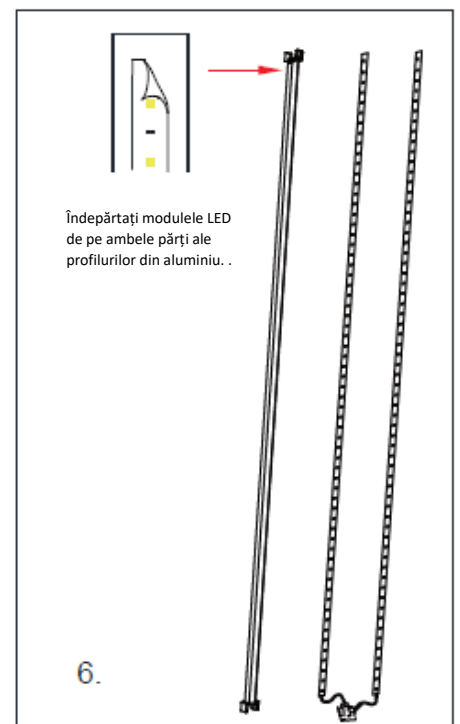
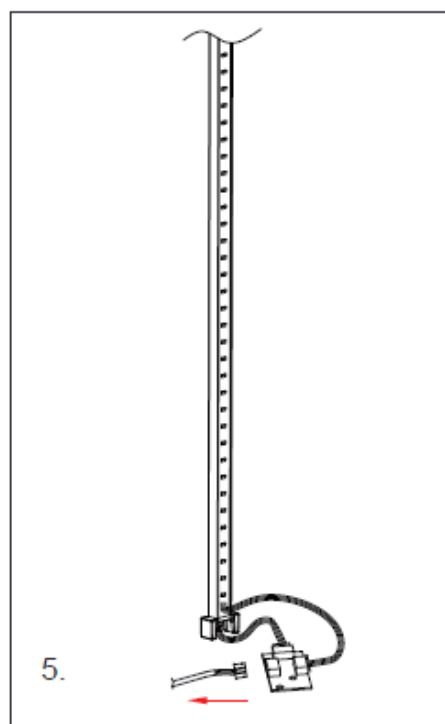
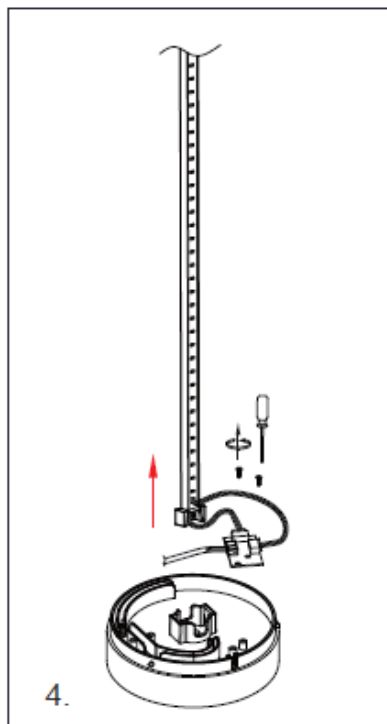
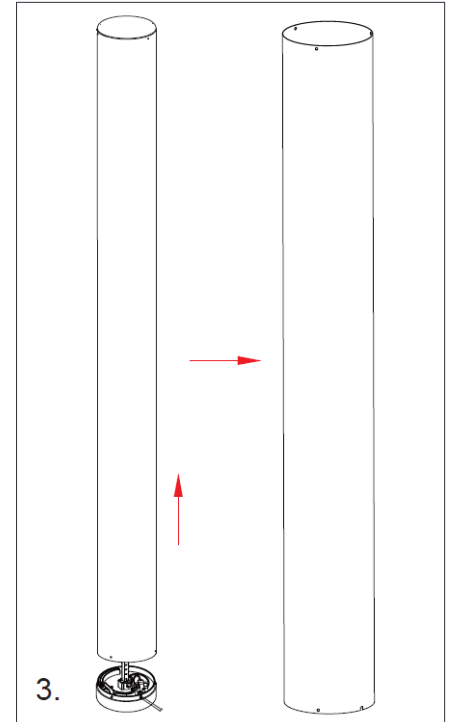
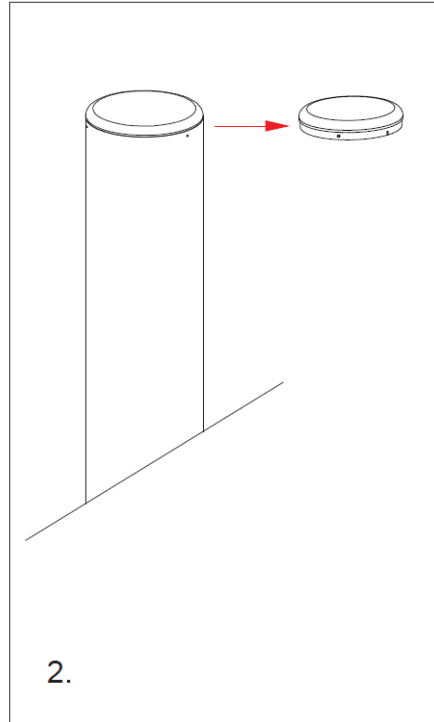
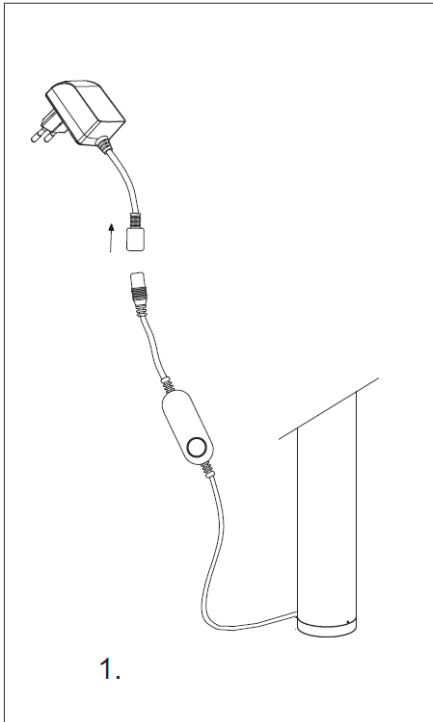


Bandă frecvență: 2,412-2,472 MHz

Versiunile de software sau firmware și hardware: 802.11b, 802.11g, 802.11n

Putere maximă de ieșire RF a produsului: 17,32 dBm

Temperatura de funcționare: 10- 30 °C



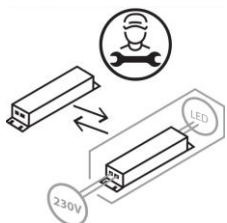
La sfârșitul duratei de viață a produsului, procedura de demontare a plăcii LED și a dispozitivului de control.
Deconectați de la sursa de alimentare înainte de dezasamblare:

1. Îndepărtați driverul LED de pe lampă.
2. Îndepărtați capacul superior.
3. Îndepărtați difuzorul PP (în formă de coloană).
4. Îndepărtați șuruburile de fixare a plăcii și scoateți modulul LED cu profiluri din aluminiu din bază.
5. Deconectați cablul 2464 de la placa PCB.
6. Îndepărtați modulul LED de pe profilul din aluminiu.

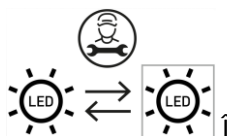
Procedura de montare a plăcii LED și a dispozitivului de comandă:

1. Montați modulul LED pe profilul din aluminiu.
2. Conectați cablul 2464 la circuitul imprimat.
3. Fixați șuruburile pentru circuitul imprimat și instalați modulul LED cu profil din aluminiu pe bază.
4. Instalați difuzorul PP (în formă de coloană).
5. Atașați capacul superior.
6. Conectați driverul LED la lampă.

Acest produs conține o sursă de lumină din clasa de eficiență energetică E.

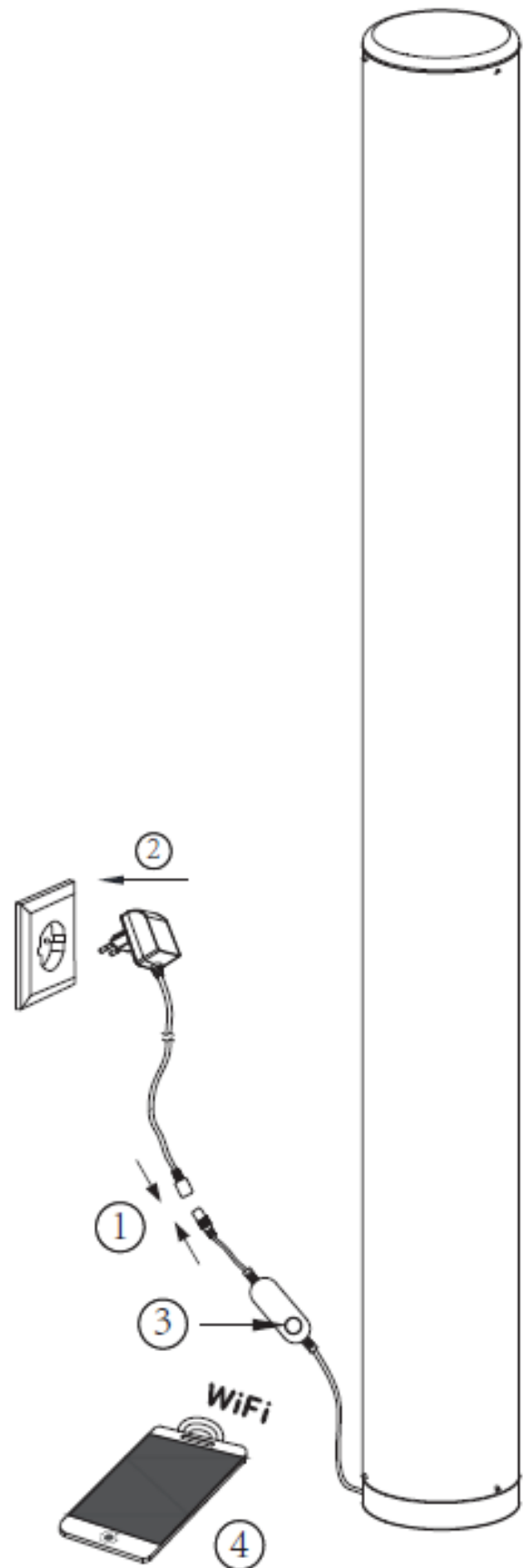
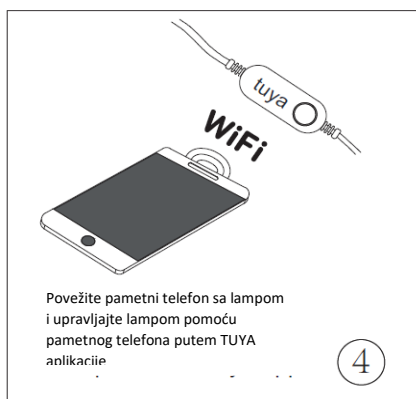
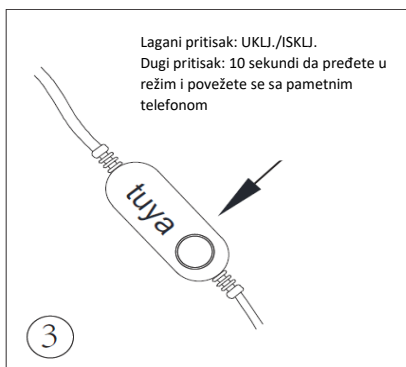
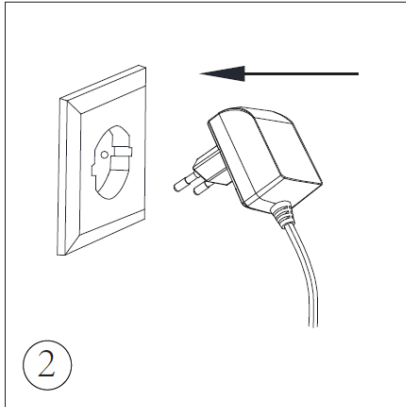
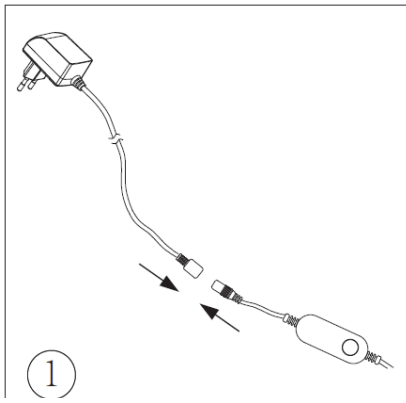


Înlocuirea dispozitivului de comandă de către un profesionist.



Înlocuirea becului LED de către un profesionist.

SR: Uputstvo za upotrebu 47600035-01

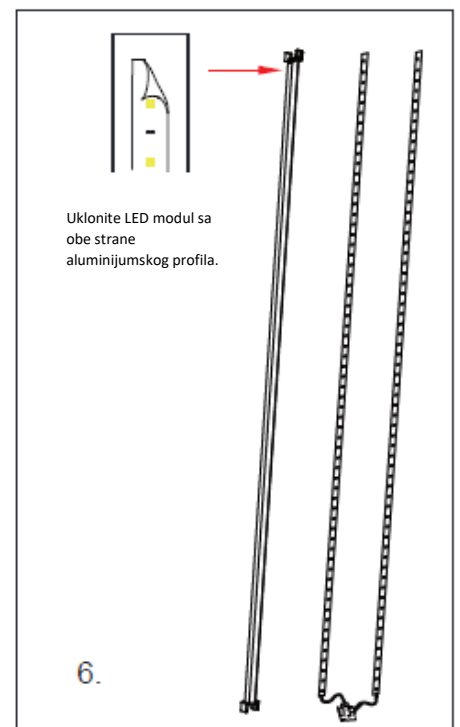
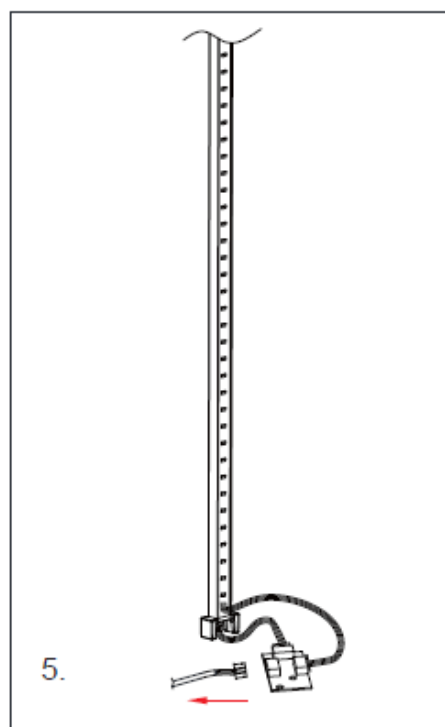
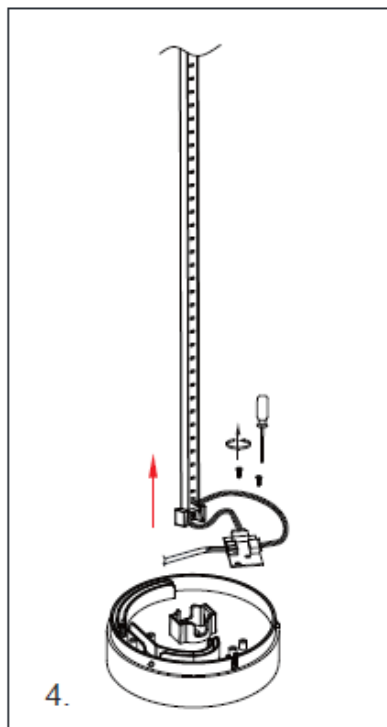
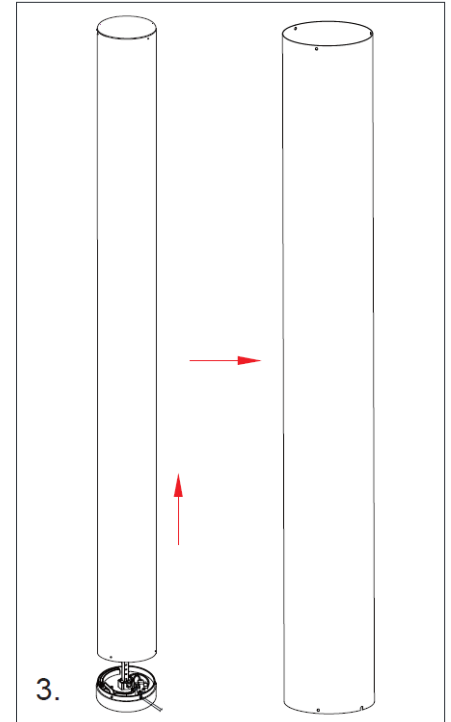
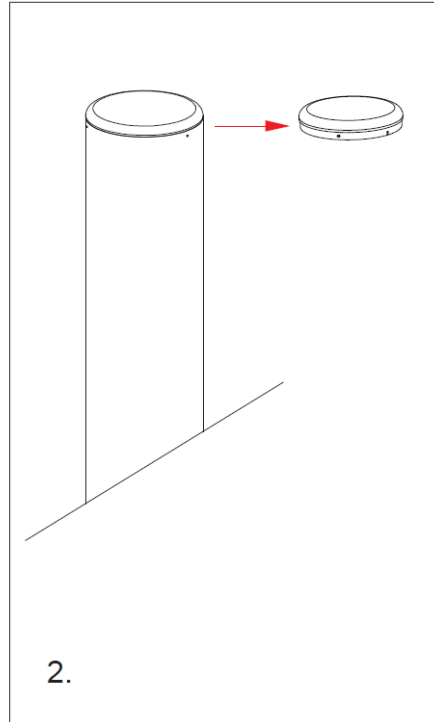
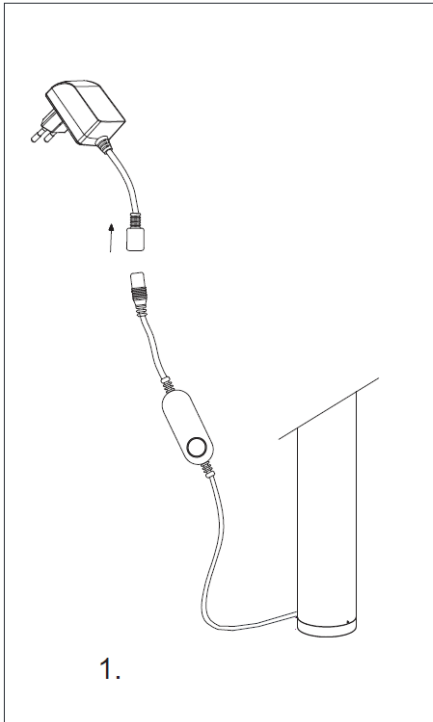


Frekvencijski opseg: 2,412–2,472 MHz

Verzija softvera ili firmvera i hardvera: 802.11b, 802.11g, 802.11n

Maksimalna HF izlazna snaga proizvoda: 17,32 dBm

Radna temperatura: 10–30 °C



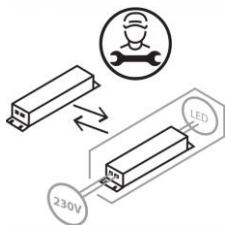
Na kraju životnog veka proizvoda demontirajte LED ploču i upravljački uređaj. Isključite napajanje pre demontaže:

1. Uklonite LED drajver iz lampe.
2. Uklonite gornji poklopac.
3. Uklonite PP difuzor (u obliku stuba).
4. Uklonite zavrtnje koji pričvršćuju ploču i izvucite LED modul sa aluminijumskim profilom iz postolja.
5. Isključite kabl 2464 sa štampane ploče.
6. Uklonite LED modul sa aluminijumskog profila.

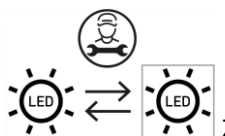
Montaža LED ploče i upravljačkog uređaja:

1. Zalepite LED modul na aluminijumski profil.
2. Priključite kabl 2464 na štampanu ploču.
3. Pričvrstite zavrtnanj za štampanu ploču i postavite LED modul sa aluminijumskim profilom na postolje.
4. Postavite PP difuzor (u obliku stuba).
5. Postavite gornji poklopac.
6. Priključite LED drajver na priključak lampe.

Ovaj proizvod sadrži izvor svetlosti klase energetske efikasnosti E.

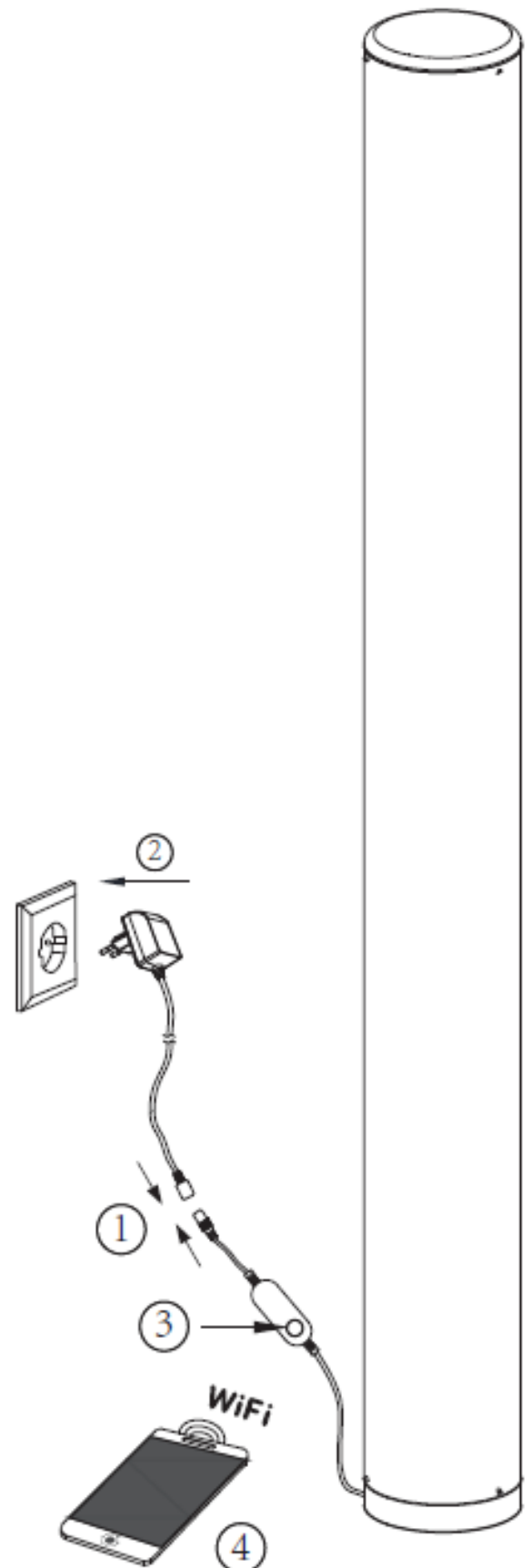
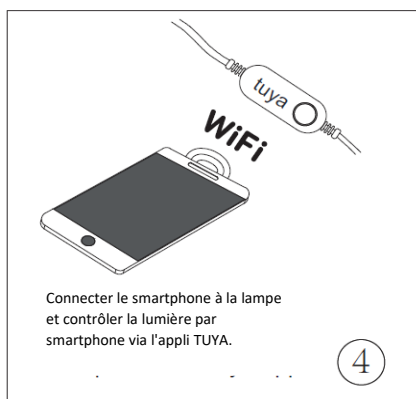
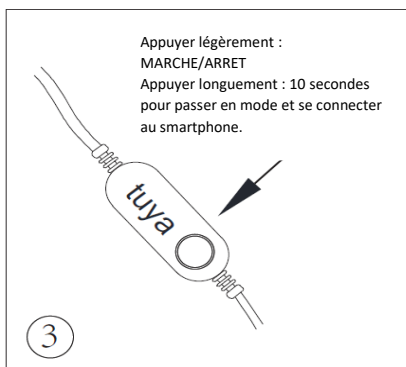
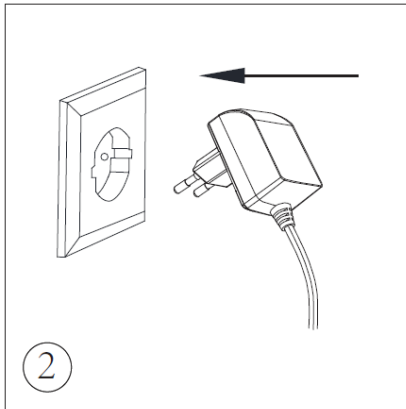
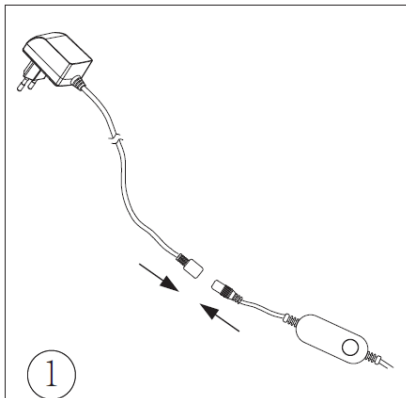


Zamena upravljačkog uređaja od strane stručnog lica.



Zamena LED sijalice od strane stručnog lica.

FR : Mode d'emploi 47600035-01

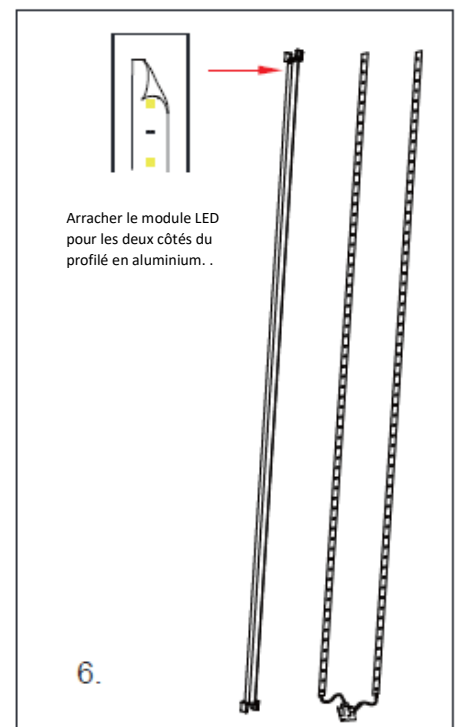
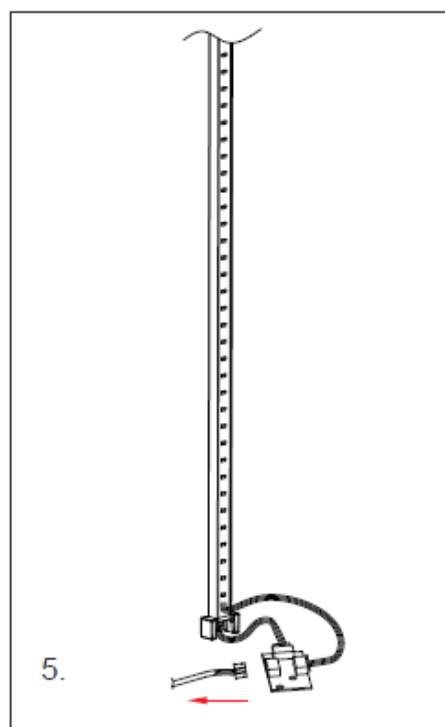
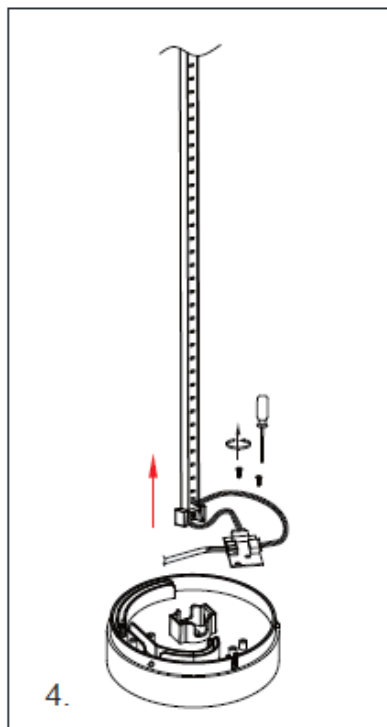
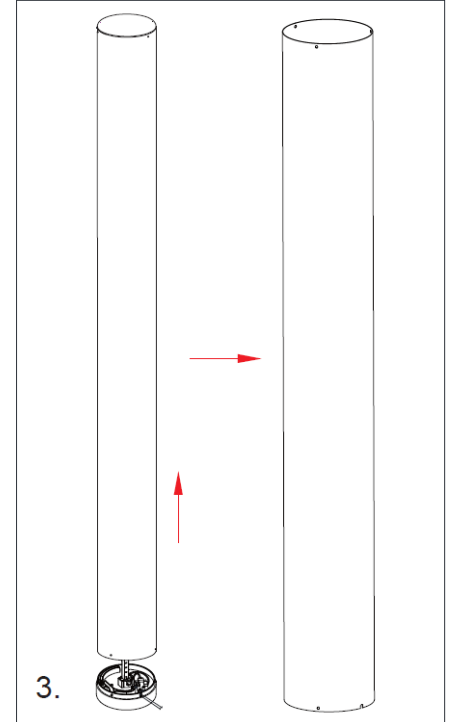
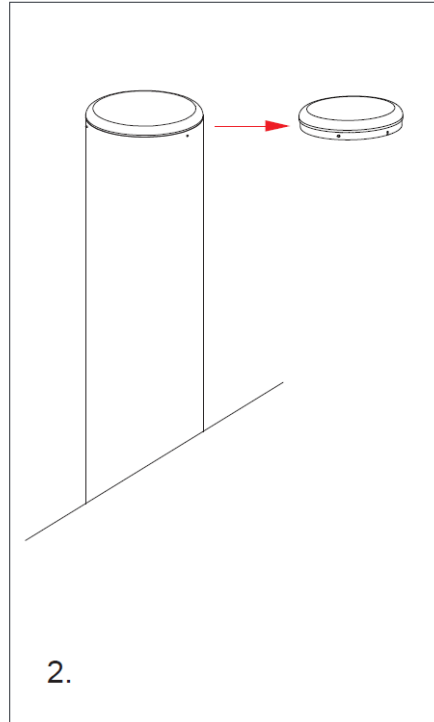
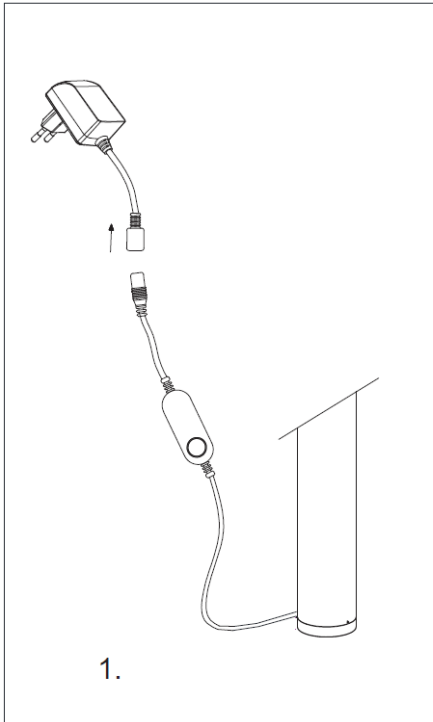


Bande de fréquence : 2,412-2,472 MHz

Versions du logiciel ou du micrologiciel et du matériel : 802.11b, 802.11g, 802.11n

Puissance de sortie RF maximale du produit : 17,32 dBm

Température de fonctionnement : 10 °C à 30 °C



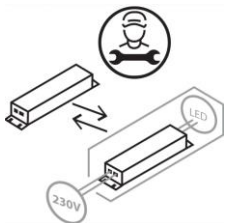
Procédure de démontage de la platine LED et de l'appareillage de commande à la fin de la durée de vie du produit.
Mettre hors tension avant le démontage :

1. Retirer le driver LED de la lampe.
2. Retirer le couvercle supérieur.
3. Retirer le diffuseur en PP (forme de colonne).
4. Retirer les vis de fixation de la platine et extraire le module LED avec le profilé en aluminium du socle.
5. Déconnecter le câble 2464 du circuit imprimé.
6. Arracher le module LED du profilé en aluminium.

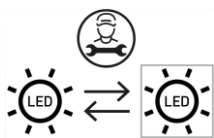
Procédure de montage de la platine LED et de l'appareillage de commande :

1. Coller le module LED sur le profilé en aluminium.
2. Connecter le câble 2464 au circuit imprimé.
3. Fixer la vis de la carte de circuit imprimé et installer le module LED avec le profilé en aluminium sur la base.
4. Installer le diffuseur en PP (forme de colonne).
5. Installer le couvercle supérieur.
6. Raccorder le driver LED au connecteur de la lampe.

Ce produit contient une source lumineuse de classe d'efficacité énergétique E.



Remplacement de l'appareillage de commande par un professionnel.



Remplacement de l'ampoule LED par un professionnel.