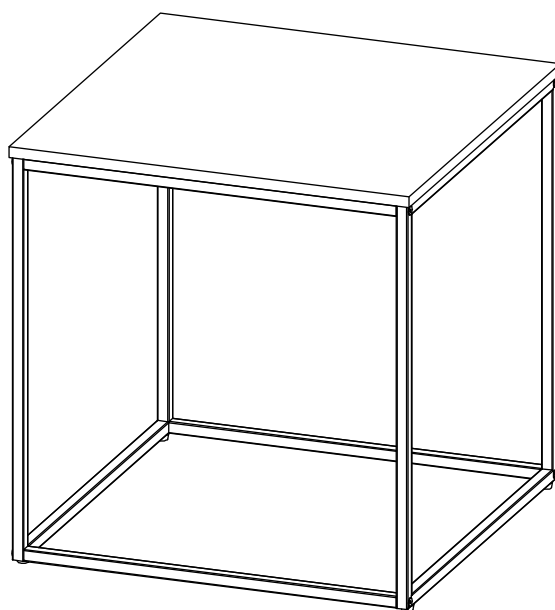
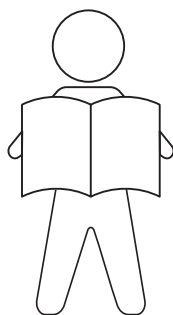


2101400/2101405/  
2101401/2151402

 **HOUSE  
NORDIC**





**GB IMPORTANT INFORMATION!**

*Please read the entire manual carefully before starting to assemble and/or using this product. Follow the manual thoroughly and keep it for further reference.*

**DK VIGTIG INFORMATION!**

*Læs hele manualen grundigt igennem før samling og/eller brug af dette produkt. Følg manualen nøje, og opbevar den til senere brug.*

**DE WICHTIGE INFORMATIONEN!**

*Bitte lesen Sie die gesamte Anleitung sorgfältig durch, bevor Sie mit der Montage und/oder Verwendung dieses Produkts beginnen. Befolgen Sie die Anleitung genau und bewahren Sie diese für den späteren Gebrauch auf.*

**SE VIKTIG INFORMATION!**

*Läs bruksanvisningen i sin helhet innan du börjar att montera och/eller använda produkten. Följ bruksanvisningen noggrant och spara den för framtida referens.*

**FI TÄRKEITÄ TIETOJA**

*Lue käyttöohjeet kokonaan ennen tämän tuotteen kokoamista ja/tai käyttöä. Noudata käyttöohjeita tarkasti ja säilytä ne myöhempää tarvetta varten.*

**PL WAŻNE INFORMACJE.**

*Przed użyciem produktu należy dokładnie zapoznać się ze wskazówkami bezpieczeństwa. Należy zapoznać się z instrukcją obsługi i zachować ją do użytku w przyszłości.*

**CZ DŮLEŽITÉ INFORMACE!**

*Před sestavením nebo použitím výrobku si pečlivě přečtěte celý návod. Dodržujte důsledně uvedené pokyny a návod uschovejte, aby byl k dispozici v případě potřeby.*

**NL BELANGRIJKE INFORMATIE!**

*Lees de volledige handleiding zorgvuldig door voordat u dit product gebruikt. Volg de handleiding zorgvuldig en bewaar deze voor toekomstig gebruik.*

**SK DÔLEŽITÉ INFORMÁCIE!**

*Predtým ako začnete s montážou a/alebo používaním tohto produktu, prečítajte si celý návod. Návod dôsledne dodržiavajte a ponechajte si ho pre použitie v budúcnosti.*

**FR INFORMATIONS IMPORTANTES**

*Veillez lire attentivement l'ensemble du manuel avant d'assembler ou d'utiliser ce produit. Suivez rigoureusement le manuel et conservez-le pour toute consultation ultérieure.*

**IT INFORMAZIONI IMPORTANTI!**

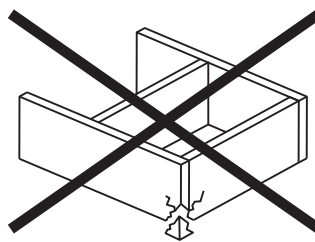
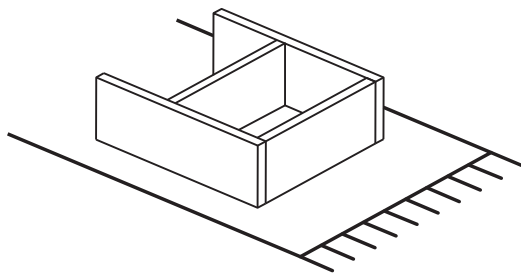
*Si prega di leggere attentamente l'intero manuale prima di assemblare e/o utilizzare questo prodotto. Seguire rigorosamente le istruzioni di questo manuale e conservarlo per una successiva consultazione.*

**ES INFORMACIÓN IMPORTANTE**

*Leer con atención todo el manual antes de comenzar a ensamblar o a utilizar este producto. Seguir a conciencia las instrucciones del manual y conservarlo para futuras consultas.*

**RO INFORMAȚII IMPORTANTE**

*Citiți cu atenție întregul manual înainte de a începe să asamblați și/sau utilizați acest produs. Urmați îndeaproape instrucțiunile din manual și păstrați-l pentru consultare ulterioară.*



**GB WARNING TO AVOID SCRATCHES!**

*In order to avoid scratching this furniture should be assembled on a soft layer - could be a rug.*

**DK ADVARSEL FOR AT FORHINDRE RIDSER!**

*For at forhindre ridser skal dette møbel samles på et blødt underlag, f.eks. et tæppe.*

**DE HINWEIS ZUR VERMEIDUNG VON KRATZERN**

*Um Kratzer zu vermeiden, sollte dieses Möbelstück auf einer weichen Unterlage montiert werden (z. B. Teppich).*

**SE VARNING OM HUR DU UNDIKER REPOR!**

*För att undvika repor ska denna möbel monteras på ett mjukt underlag, exempelvis en matta.*

**FI VARO NAARMUJA!**

*Varo naarmuja ja kokoa tämä kaluste pehmeällä alustalla, esimerkiksi maton päällä.*

**PL OSTRZEŻENIE WS. USZKODZEŃ**

*Aby uniknąć rys, ten mebel powinien być montowany, składany na miękkim podłożu, np. dywanie.*

**CZ VAROVÁNÍ TÝKAJÍCÍ SE POŠKRÁBÁNÍ!**

*Aby nedošlo k poškrábání, sestavujte nábytek na měkkém podkladu – např. na koberci.*

**NL WAARSCHUWING OM KRASSEN TE VERMIJDEN!**

*Om te voorkomen dat dit meubel krassen vertoont, moet het gemonteerd worden op een zachte ondergrond - zoals een tapijt.*

**SK VÝSTRAHA TÝKAJÚCA SA PREDCHÁDZANIA ŠKRABANCOM!**

*Aby sa predišlo škrabancom, tento nábytok by sa mal montovať na mäkkom podklade, napríklad na koberci.*

**FR AVERTISSEMENT POUR ÉVITER LES RAYURES**

*Afin d'éviter les rayures, ce meuble doit être monté sur une surface souple (un tapis, par exemple).*

**IT AVVERTENZA PER EVITARE I GRAFFII!**

*Per evitare i graffi, si raccomanda di montare questo mobile su una superficie morbida (come ad es. un tappeto).*

**ES ADVERTENCIA PARA EVITAR RAYADURAS**

*Para no rayar este mueble, es aconsejable ensamblarlo sobre una superficie suave (posiblemente una alfombra).*

**RO ATENȚIONARE PENTRU EVITAREA ZGĂRIETURII!**

*Pentru evitarea zgârierii, această piesă de mobilier trebuie să fie montată pe o suprafață moale, de exemplu, pe un covor.*



**GB GENERAL INSTRUCTION FOR FURNITURE SURFACES!**

*Wipe clean with a damp cloth. Use only water or a gentle detergent. Wipe dry with a clean cloth.*

**DK GENEREL VEJLEDNING TIL MØBLER!**

*Rengøres med en fugtig klud. Anvend kun vand eller et mildt vaskemiddel. Tørres af med en ren klud.*

**DE ALLGEMEINE HINWEISE FÜR MÖBEL!**

*Mit einem feuchten Tuch abwischen. Nur Wasser oder ein mildes Reinigungsmittel verwenden. Mit einem sauberen Tuch trocken reiben.*

**SE ALLMÄNNA INSTRUKTIONER GÄLLANDE MÖBLER!**

*Torka rent med en fuktig trasa. Använd endast vatten eller ett mildt rengöringsmedel. Torka torrt med en ren trasa.*

**FI YLEISTÄ OHJEITA KALUSTEILLE!**

*Pyyhi puhtaaksi kostealla liinalla. Käytä vain vettä tai mietoä pesuainetta. Kuivaa puhtaalla liinalla.*

**PL OGÓLNE INSTRUKCJE DOTYCZĄCE MEBLI!**

*Do czyszczenia należy używać wilgotnej ściereczki. Używać wyłącznie wody lub delikatnego detergentu. Wycierać do sucha ściereczką.*

**CZ OBECNÉ POKYNY TÝKAJÍCÍ SE NÁBYTKU!**

*Čistěte otřením navlhčeným hadříkem. Používejte pouze vodu nebo jemný čisticí prostředek. Vytřete dosucha čistým hadříkem.*

**NL ALGEMENE INSTRUCTIES VOOR MEUBELS!**

*Reinig met een vochtige doek. Gebruik alleen water of wasmiddel. Droogwrijven met een schone doek.*

**SK VŠEOBECNÉ POKYNY PRE NÁBYTOK!**

*Utrite dočista navlhčenou utierkou. Používajte iba vodu alebo jemný čistiaci prostriedok. Utrite dosucha čistou utierkou.*

**FR INSTRUCTIONS GÉNÉRALES POUR LE MOBILIER**

*Nettoyer à l'aide d'un chiffon humide. Utiliser uniquement de l'eau ou un détergent doux. Essuyer à l'aide d'un chiffon propre.*

**IT ISTRUZIONI GENERALI PER MOBILI!**

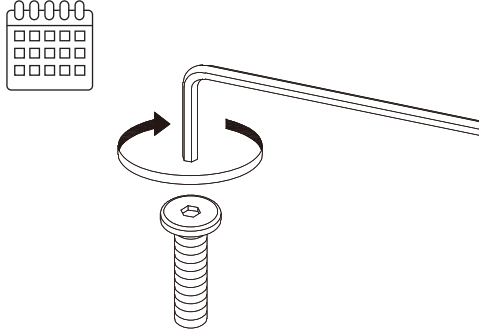
*Pulire con un panno umido. Utilizzare solo acqua o un detergente delicato. Asciugare con un panno pulito.*

**ES INSTRUCCIONES GENERALES ACERCA DE LOS MUEBLES**

*Limpiar con un paño húmedo. Usar solo agua o un detergente suave. Secar con un paño limpio.*

**RO INSTRUCȚIUNI GENERALE PENTRU MOBILIER!**

*Curățați prin ștergere cu o lavetă umedă. Utilizați numai apă sau un detergent delicat. Uscați prin ștergere cu o lavetă curată.*



**GB IMPORTANT!**

*It is important that any product which is assembled using any kind of screw is re-tightened 2 weeks after assembly, and once every 3 months - in order to assure stability throughout the lifespan of the product.*

**DK VIGTIGT!**

*Det er vigtigt, at alle produkter, der samles med alle former for skruer, efterspændes to uger efter samling samt hver tredje måned for at sikre, at produktet er stabilt i hele dets levetid.*

**DE WICHTIG!**

*Es ist wichtig, bei jedem mit Schrauben montierten Produkt diese 2 Wochen nach dem Zusammenbau sowie einmal alle 3 Monate wieder anzuziehen, um die Stabilität des Produkts über die gesamte Lebensdauer hinweg zu gewährleisten.*

**SE VIKTIGT!**

*För alla produkter som monteras med skruv är det viktigt att dessa efterdras två veckor efter monteringen och därefter en gång var tredje månad. Detta för att säkerställa att produkten håller sig stabil under hela sin livslängd.*

**FI TÄRKEÄÄ!**

*On tärkeää, että kaikki ruuvien avulla koottavat tuotteet kiristetään uudelleen 2 viikkoa kokoamisen jälkeen ja aina 3 kuukauden välein, jotta tuote pysyy vakaana koko käyttökänsä ajan.*

**PL WAŻNE!**

*Ważne jest, żeby każdy ze skręcanych produktów został ponownie dokręcony w ciągu 2 tygodni od montażu, a następnie sprawdzać co 3 miesiące czy śruby są dokręcone — w celu zapewnienia stabilności przez czas użytkowania produktu.*

**CZ DŮLEŽITÉ!**

*U každého výrobku, který se sestavuje pomocí jakýchkoliv šroubků, je důležité dotáhnout šroubky 2 týdny po sestavení a potom každé 3 měsíce, aby byla zajištěna stabilita po celou dobu životnosti výrobku.*

**NL BELANGRIJK!**

*Het is belangrijk om elk product dat met en bout gemonteerd, twee weken na montage en om de drie maanden, opnieuw wordt vastgeschroefd, om de stabiliteit van het product tijdens de hele levensduur te verzekeren.*

**SK DÔLEŽITÉ!**

*Je dôležité, aby sa na akomkoľvek produkte, montovanom pomocou akýchkoľvek skrutiek, skrutky dotiahli po dvoch týždňoch od montáže, a jedenkrát v priebehu každých 3 mesiacov – tak sa zaručí stabilita počas celej životnosti produktu.*

**FR IMPORTANT!**

*Il est important que tout produit monté à l'aide de vis soit resserré 2 semaines après son montage, puis tous les 3 mois, afin de garantir sa stabilité durant tout son cycle de vie.*

**IT IMPORTANTE!**

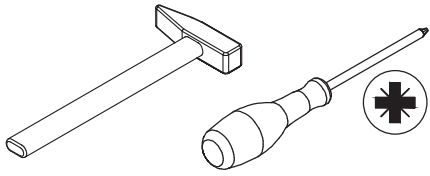
*È importante in ogni prodotto montato con viti serrare ben strette le viti 2 settimane dopo il montaggio e poi ogni 3 mesi per garantire la sua stabilità durante tutta la durata del prodotto.*

**ES IMPORTANTE!**

*En el caso de los productos ensamblados, es importante volver a apretar los tornillos 2 semanas después del montaje y después cada 3 meses, para así preservar la estabilidad durante toda la vida útil del producto.*

**RO IMPORTANT!**

*Este important ca suruburile de orice tip, cu ajutorul căroră au fost montate produsele, să fie strânse din nou la 2 săptămâni după montare și, apoi, o dată la 3 luni, pentru a garanta stabilitatea pe durata de viață a produsului.*



A x 8



M5x25mm

B x 4



Ø4x10mm

C x 1

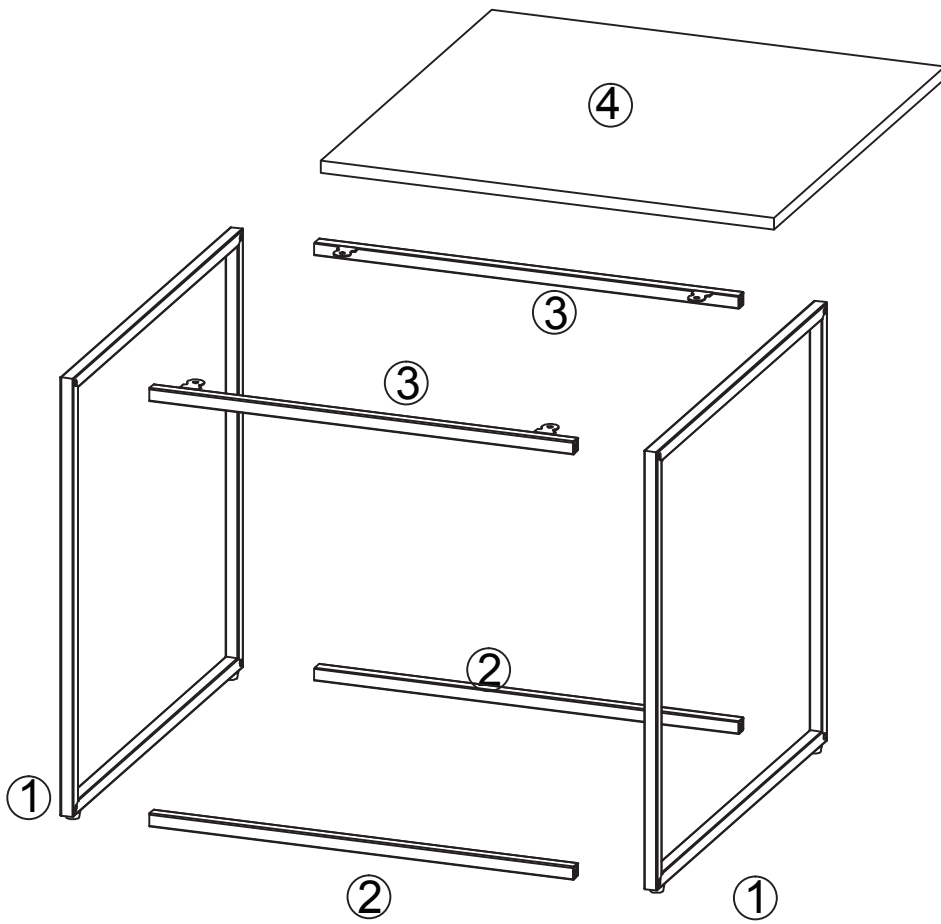
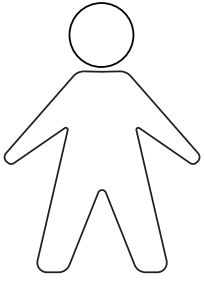


M3

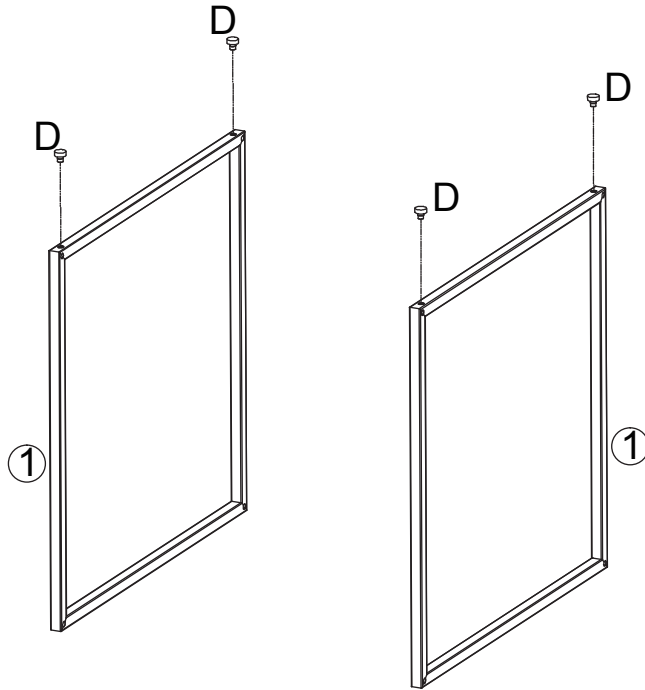
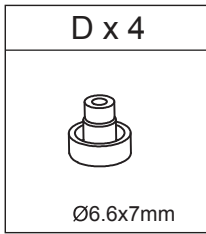
D x 4



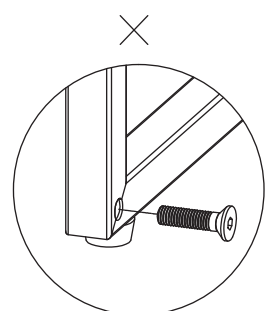
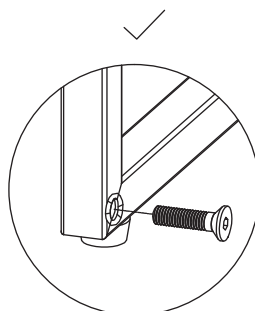
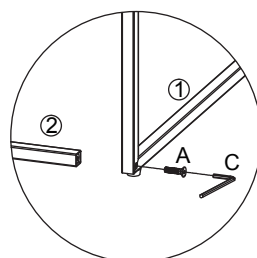
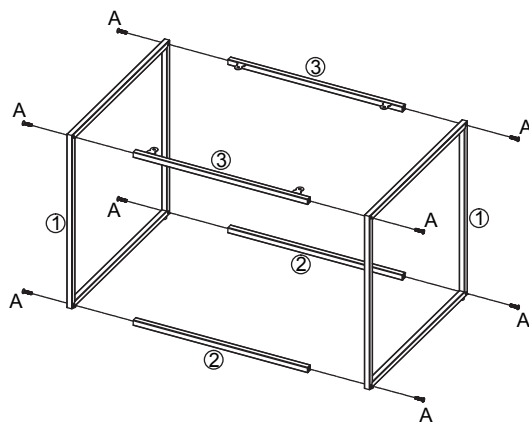
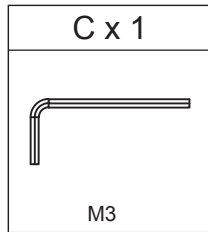
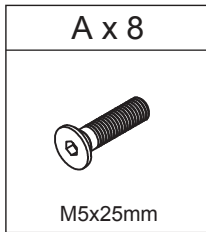
Ø6.6x7mm



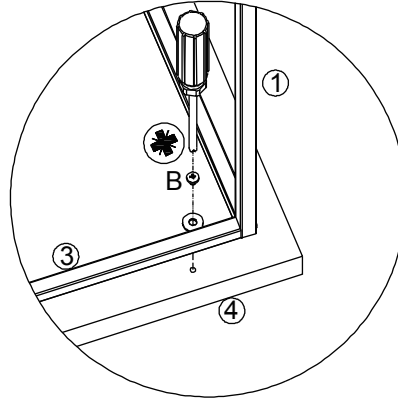
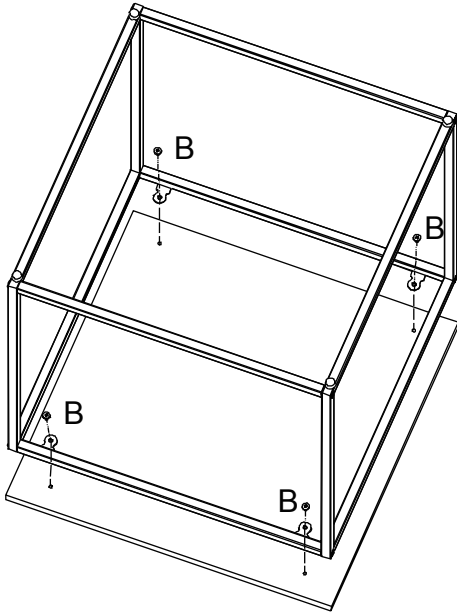
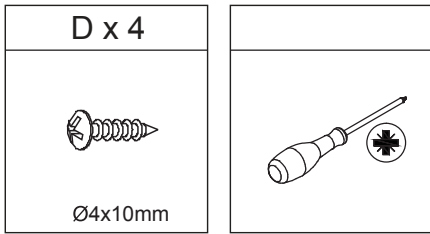
1



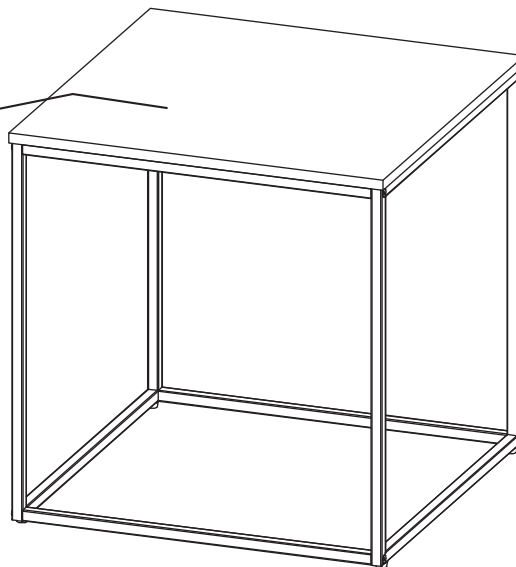
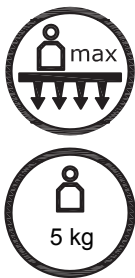
2



3



4



FR  
Pensez à  
donner ou recycler.



ou



ou



Association    Magasin    Déchèterie

<https://quefairedemesdechets.fr>