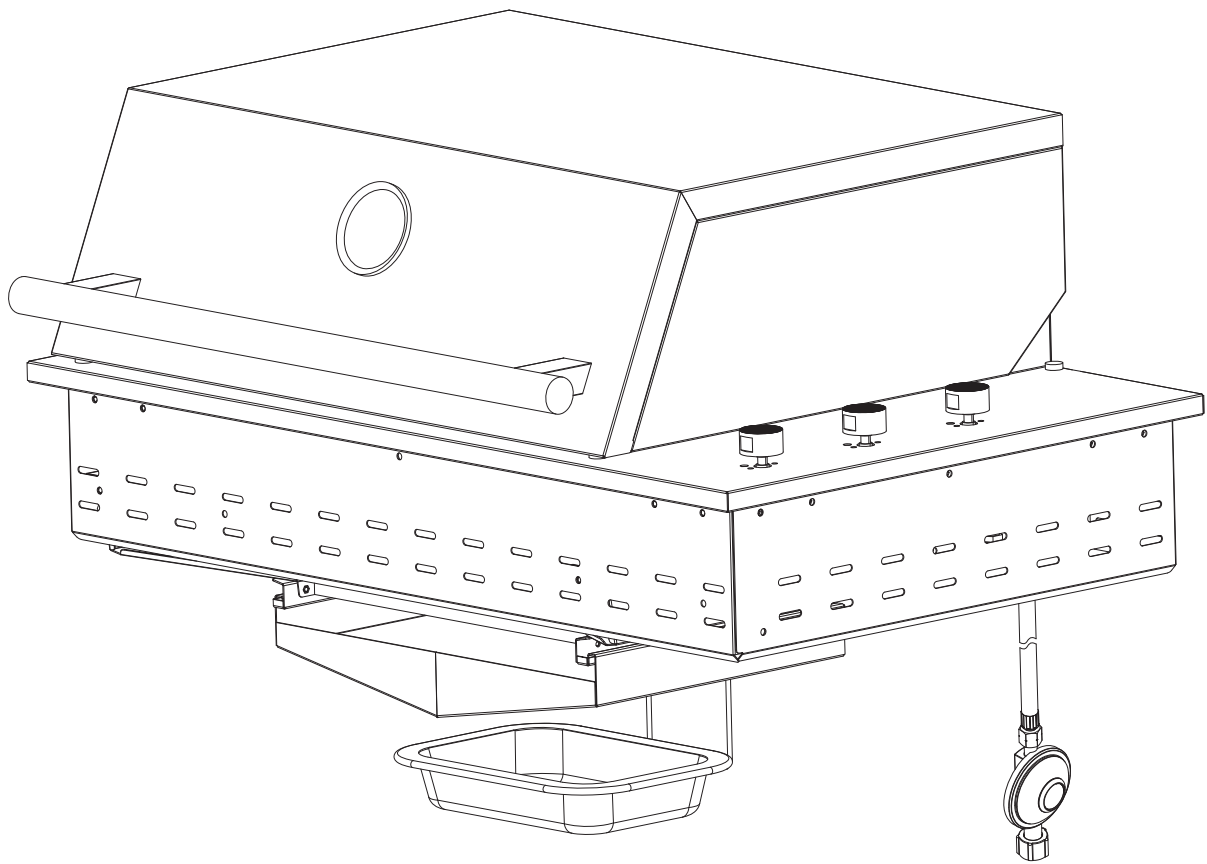


Einbaugrill

002P0001-40/002P0001-84



D

Montage- und Bedienungsanleitung

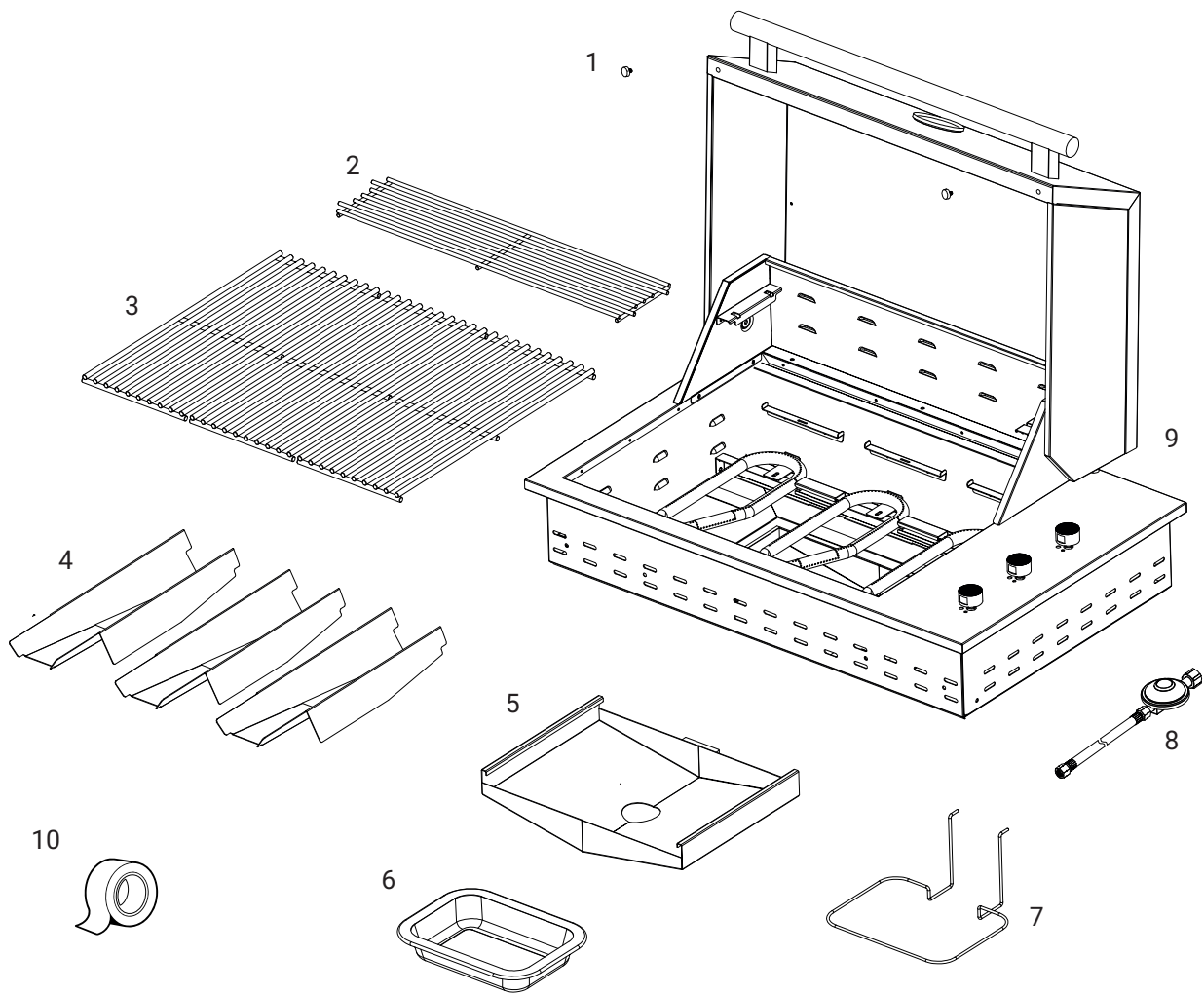


Lesen Sie die Montageanleitung, bevor Sie das Gerät verwenden.
Bewahren Sie die Montageanleitung zum späteren Nachschlagen auf.

Inhaltsverzeichnis

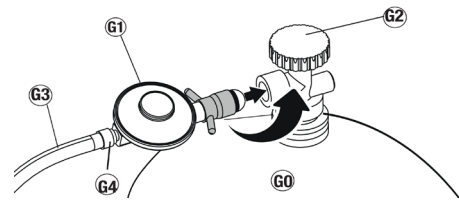
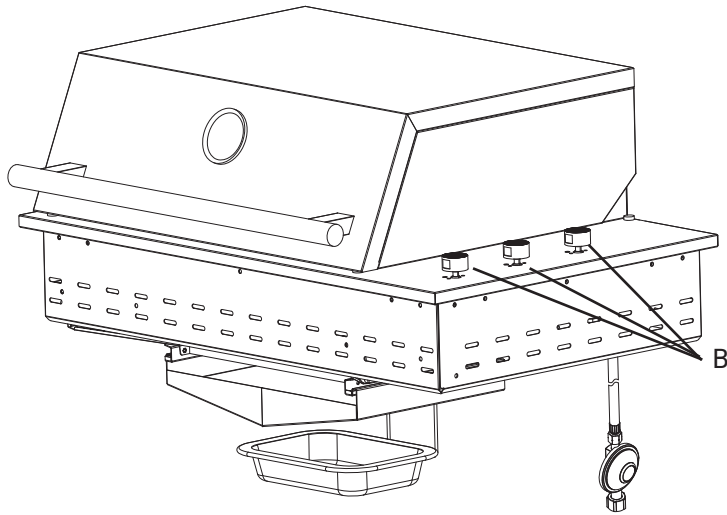
Lieferumfang	3
Bedienelemente	4
Funktion	5
Verwendung	5
Ordnungsgemäße Verwendung	5
Unsachgemäße Verwendung	5
Sicherheitshinweise	5
Definition der verwendeten Begriffe	5
Piktogramm	5
Allgemeine Sicherheitshinweise	6
Vor dem Start	6
Montage	8
Anschließen und Trennen der Gasflasche	8
Benötigte Teile und Werkzeuge	8
Wartung	9
Grill	9
Gassystem	9
Umweltinformationen und Entsorgungsmaßnahmen	9
Wichtige Sicherheitshinweise	10
Monteur/Installateur	10
Restrisiken	10
ALLGEMEINE SICHERHEITSVORSCHRIFTEN	11
Technische Daten	12
Montage	13
Standort des Geräts	18
Grillen bei windigen Bedingungen	18
Installation des Geräts in einer Grillinsel	19
Eingebaute Installationen	19
Überkopfschutz und Abluftabzug	20
Abstand zur hinteren Haube	20
Ausschnittmaße für Einbaugrills	20
Gasanschluss	21
Anschluss der Gasflasche	21
Trennen der Gasflasche	22
Pflege und Wartung	23
Reinigung der Außenseite des Grills	23
Reinigung des Grillinneren	23
Überprüfung des Gasschlauchs	23
Wartung	24
Reinigung	24
Dichtheitsprüfung	25
Betrieb	26
Den Grill anzünden	26
Die Brenner anzünden	26
Hauptbrenner	26
Den Grill ausschalten	27
Reinigung	27
Grill	27
Gassystem	27
Fehlerbehebung	28

Lieferumfang



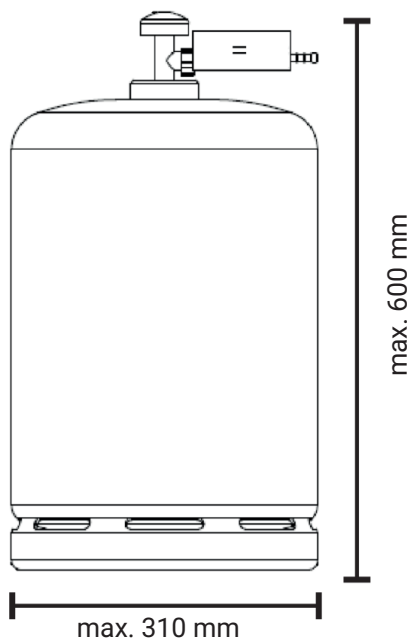
Pos.	Menge	Art. Nr.	Bezeichnung
1	2	W7511	Gummipuffer
2	1	W7501	Warmhalterost
3	3	W7500	Grillrost
4	3	W7512	Flammabfanggitter
5	1	W7513	Fettauffangbehälter
6	1	W7514	Ölbehälter
7	1	W7515	Ölbehälterhaken
8	1	W7516	Regler
9	1	L1000 - AT/DE L1000CH - CH	Grillgerät, vormontiert
10	1		Hitzeschutzband

Bedienelemente



Pos.	Bezeichnung	Funktion
B	Flammenregler für die Grillvorrichtung	Leitet Gas in den Brenner der Grilleinheit (drücken, auf „große Flamme“ stellen und gedrückt halten). Nach der Zündung die Heizleistung für jede Brennerseite einstellen (drehen).
G0	Gas Zylinder	Gasbehälter
G1	Druckregler	Gasdruck reduzieren
G2	Gasflasche für Flaschenventil	Gasbehälter
G3	Gummischlauch	Leitet Gas zum Brenner
G4	Geeignete Schlauchschelle	Gasbehälter

Für Ihren Grill, der mit einem Propangasregler ausgestattet ist, wird empfohlen ausschließlich Propangas zu verwenden! Beachten Sie, dass die Gasflasche die maximale Höhe von 600 mm nicht überschreiten darf.



Funktion

Wenn das Flaschenventil und der Flammenregler geöffnet sind, strömt das Gas durch den Gasschlauch und den Flammenregler in den Brenner.

Durch Drücken und Drehen des Flammenreglers (B) strömt Gas in den Brenner. Sie hören ein kontinuierliches Klicken, welches anzeigt, dass der Impulszünder aktiviert ist. Ein Funke an der Zündkerze entzündet das Gas.

Regulieren oder unterbrechen Sie die Gaszufuhr (= Heizleistung) zum entsprechenden Brenner mit dem Flammenregler (B).

Verwendung

Ornungsgemäße Verwendung

Es handelt sich um einen Gasgrill, der für den Gebrauch im Freien bestimmt ist. Der bestimmte Gebrauch umfasst ausschließlich das Grillen von Speisen unter Beachtung aller Anweisungen in dieser Anleitung.

Der Grill ist nur für den privaten Gebrauch bestimmt.

Unschlaggemäße Verwendung


Jede andere Verwendung oder Anwendung, die über den vorgesehenen Zweck hinausgeht, ist nicht zulässig. Dies gilt insbesondere für die folgenden vernünftigerweise vorhersehbaren Arten der unsachgemäßen Verwendung:

- Betreiben Sie den Grill nicht mit Holzkohle oder anderen Brennstoffen als Flüssiggas (Propan).
- Verwenden Sie den Grill nicht als Heizgerät.
- Verwenden Sie den Grill nicht zum Erhitzen aller anderen Materialien und Substanzen außer dem zugelassenen Grillgut.



Sicherheitshinweise

Definition der verwendeten Begriffe

Sicherheitshinweise

Piktogramm und Signalwort	Hinweis zu ...
 Gefahr	... eine mögliche Gefahr, die zu schweren Verletzungen oder Sachschäden führen kann, wenn die angegebenen Maßnahmen nicht getroffen werden.

Anwendungshinweise

Piktogramm	Note on ...
	... eine nützliche Funktion oder ein nützlicher Tipp
	... Verwechslungsgefahr; das Symbol weist auf einen gut sichtbaren Teil des Bauteils hin.

- Dieses Gerät muss während des Gebrauchs von brennbaren Materialien ferngehalten werden.
- Nur für den Außenbereich. Nicht für gewerbliche Zwecke geeignet.
- Lesen Sie vor der Verwendung des Geräts die Gebrauchsanweisung. Die Nichtbeachtung der Anweisungen kann zum Tod, zu schweren Körperverletzungen und/oder Sachschäden führen.
- **Warnung:** Zugängliche Teile können sehr heiß sein. Halten Sie kleine Kinder fern.
- Bewegen Sie das Gerät während des Gebrauchs nicht.
- Schließen Sie nach Gebrauch die Gaszufuhr am Gasbehälter.
- Jede Veränderung des Geräts, unsachgemäßer Gebrauch oder Nichtbeachtung der Anweisungen kann gefährlich sein und führt zum Erlöschen Ihrer Garantie. Ihre gesetzlichen Rechte bleiben davon unberührt.
- Bewahren Sie diese Anweisungen zum späteren Nachschlagen auf.
- Führen Sie jährlich und bei jedem Entfernen oder Austauschen der Gasflasche eine Dichtheitsprüfung durch. Überprüfen Sie, ob die Schlauchanschlüsse fest sitzen, und führen Sie bei jedem Wiederanschießen der Gasflasche eine Dichtheitsprüfung durch.
- Informationen zur Kontrolle von Stichflammen finden Sie im Abschnitt „BEDIENUNG“ dieser Anleitung.
- **DIESER EINBAUGRILL DARF NIEMALS UNBEAUFICHTIGT BLEIBEN, WENN ER ANGEZÜNDET IST UND IN BETRIEB IST.**
- Wenn das Netzkabel beschädigt ist, muss es vom Hersteller, seinem Kundendienst oder einer ähnlich qualifizierten Person ersetzt werden, um Gefahren zu vermeiden.
- Die Funkenzündung wird mit einer AA-Batterie (1,5 V) betrieben.

Allgemeine Sicherheitshinweise

Die Nichtbeachtung der folgenden grundlegenden Sicherheitsmaßnahmen kann zu schweren Verletzungen von Personen und erheblichen Sachschäden führen

- Verwenden Sie den Grill nur bestimmungsgemäß.
- Verwenden Sie den Grill niemals, wenn er sichtbar beschädigt ist
- Nehmen Sie niemals technische Veränderungen am Grill vor. Verwenden Sie nur Original-Ersatzteile des **Herstellers**.
- Verwenden Sie nur Zubehör, das ausdrücklich für diesen Grill zugelassen ist (siehe Kapitel „Zubehör“; im Zweifelsfall wenden Sie sich bitte an unseren Kundendienst).
- Verwenden Sie den Grill nur im Freien an einem gut belüfteten Ort und über dem Boden (d. h. nicht in Vertiefungen unterhalb des Bodenniveaus).
- Lassen Sie den Grill während des Gebrauchs niemals unbeaufsichtigt. Achten Sie besonders darauf, dass Kinder und Personen mit körperlichen oder geistigen Behinderungen vom Grill ferngehalten werden. Sie sind möglicherweise nicht in der Lage, die Gefahren richtig einzuschätzen.
- Tragen Sie beim Grillen immer Grillhandschuhe.
- Kleinteile können beim Verschlucken tödlich sein. Beachten Sie, dass Erstickungsgefahr besteht, wenn die Atemwege durch Verpackungsfolie bedeckt sind.



Zu Ihrer Sicherheit

Wenn Sie Gas riechen:

1. Schließen Sie die Gaszufuhr zum Gerät.
2. Löschen Sie alle offenen Flammen.
3. Öffnen Sie den Deckel oder die Haube des Grills.
4. Wenn der Geruch weiterhin besteht, stellen Sie die Nutzung ein und wenden Sie sich an Ihren Händler vor Ort.

Vor dem Start

Hier sind ein paar Tipps, die Ihnen helfen, Ihren Grill schnell und erfolgreich aufzubauen:

- Wählen Sie einen geeigneten, vorzugsweise windgeschützten Standort für den Grill. Achten Sie darauf, dass ...
 - sich keine brennbaren Materialien oder Substanzen in der Nähe befinden. Der Mindestabstand zu brennbaren Materialien oder Substanzen muss 2 m über dem Grill und 1 m seitlich vom Grill betragen; der Abstand zu schwer entflammaren Materialien oder Substanzen muss mindestens 0,25 m betragen.
 - dass der Grill fest und sicher auf einer ausreichend großen Fläche steht. Er darf während des Betriebs nicht bewegt werden.
 - dass der Grill vollständig zusammengebaut ist und keine offensichtlichen Mängel aufweist.
- Die Kochinsel ist so konstruiert, dass sie eine Gasflasche im Inneren aufnehmen kann!
 - Legen Sie die Gasflasche niemals auf die Seite.
 - Knicken Sie den Gasschlauch nicht und üben Sie keine Spannung auf ihn aus
- Stellen Sie sicher, dass die Dichtung im Druckregler vorhanden und unbeschädigt ist. Verwenden Sie keine zusätzlichen Dichtungen.
- Achten Sie beim Anschließen der Gasflasche darauf, dass sich im Umkreis von 5 m keine Zündquellen befinden. Wichtiger Hinweis: Um die Gefahr eines Funkenüberschlags zu vermeiden, dürfen Sie keine offenen Flammen entzünden, nicht rauchen und keine Schalter von elektrischen Geräten (Haushaltsgeräte, Lampen, Türklingeln usw.) betätigen.



ZU IHRER SICHERHEIT

1. Lagern oder verwenden Sie kein Benzin oder andere brennbare Dämpfe oder Flüssigkeiten in der Nähe dieses oder anderer Geräte.
2. Eine nicht angeschlossene Gasflasche darf nicht in der Nähe dieses oder anderer Geräte gelagert werden.



Gefahr: Gas ist hochentzündlich

Flüssiggas ist hochentzündlich und explosiv.

Mögliche Folgen:

- Schwere Verletzungen von Personen oder Sachschäden, wenn entweichendes oder angesammeltes Gas unkontrolliert entzündet wird.

Vorsichtsmaßnahmen:

- Verwenden Sie den Grill ausschließlich im Freien und sorgen Sie für eine gute Belüftung des Bereichs
- Schützen Sie die Gasflasche und den Gasschlauch vor direkter Sonneneinstrahlung und anderen Wärmequellen (max. 50 °C). Achten Sie besonders darauf, dass der Gasschlauch keinen Teil des heißen Grills berührt.
- Schließen Sie das Ventil der Gasflasche sofort nach Benutzung des Grills.
- Achten Sie beim Anschließen der Gasflasche darauf, dass sich im Umkreis von 5 m keine Zündquellen befinden. Wichtiger Hinweis: Um die Gefahr eines Funkenüberschlags zu vermeiden, dürfen Sie keine offenen Flammen entzünden, nicht rauchen und keine Schalter von Elektrogeräten (Haushaltsgeräte, Lampen, Türklingeln usw.) betätigen.
- Vergewissern Sie sich vor jedem Gebrauch, dass alle Gasanschlüsse dicht und unbeschädigt sind. Ersetzen Sie gegebenenfalls den Gasschlauch, wenn dies zur Einhaltung der örtlichen Vorschriften erforderlich ist. Der Grill darf nicht verwendet werden, wenn die Anschlüsse für die Gasversorgung undicht oder defekt sind. Dies gilt beispielsweise auch für Schläuche oder Anschlüsse, die durch Insekten verstopft sind, da dies zu einem gefährlichen Rückbrand führen kann.
- Beugen Sie sich beim Anzünden der Gasflamme nicht über den Grill, da es zu einer Verpuffung kommen kann, wenn sich Gas in der Feuerschale angesammelt hat. Aus dem gleichen Grund sollten Sie die Flamme niemals sofort wieder anzünden, wenn sie erlischt, sondern stattdessen:
 - Drehen Sie die Flammenregler (4 x B und C) auf „Aus“, um die Gaszufuhr zu unterbrechen.
 - Warten Sie 3 Minuten, um sicherzustellen, dass sich angesammeltes Gas vollständig verflüchtigt hat.
 - Dann zünden Sie die Brenner erneut an (siehe Kapitel „Betrieb“).



Gefahr: Gas verdrängt Sauerstoff

Flüssiges Gas ist schwerer als Sauerstoff. Daher sammelt es sich am Boden und verdrängt den Sauerstoff in dieser Höhe.

Mögliche Folgen:

- Erstickung aufgrund von Sauerstoffmangel, wenn die Gaskonzentration auf ein bestimmtes Maß ansteigt.

Vorsichtsmaßnahmen:

- Verwenden Sie den Grill ausschließlich im Freien an einem gut belüfteten Ort und über dem Boden (d. h. nicht in Bereichen, die unterhalb des Bodenniveaus liegen).
- Schließen Sie das Ventil der Gasflasche sofort nach Beendigung der Benutzung des Grills.
- Wenn der Grill über einen längeren Zeitraum nicht genutzt wird, schließen Sie die Gasflasche ab und lagern Sie sie ordnungsgemäß:
 - Versehen Sie das Ventil der Gasflasche mit einer Überwurfmutter und einer Sicherheitskappe.
 - Lagern Sie die Gasflasche nicht in Räumen unterhalb des Erdgeschosses, in oder in der Nähe von Treppenhäusern, Fluren oder Durchgängen und Durchgängen zwischen Gebäuden.
 - Lagern Sie Gasflaschen immer aufrecht, auch wenn sie leer sind!

Vorsichtsmaßnahmen beim Grillen:

- Tragen Sie Grillhandschuhe.
- Lassen Sie den Grill niemals unbeaufsichtigt. Achten Sie besonders darauf, dass Kinder und Haustiere vom Grill ferngehalten werden.

Montage

Hier sind ein paar Tipps, die Ihnen helfen, Ihren Grill schnell und erfolgreich aufzubauen:

- Überprüfen Sie, ob alle Teile vorhanden sind, indem Sie alle Einzelteile auf einen leeren Tisch legen (technische Änderungen vorbehalten).
- Sollte trotz sorgfältiger Werkskontrollen ein Bauteil fehlen, wenden Sie sich bitte an unseren Kundendienst. Wir werden uns umgehend um Ihr Anliegen kümmern.
- Zum Zusammenbau des Grills benötigen Sie lediglich einen mittelgroßen Schraubendreher.
- Verwenden Sie nur Werkzeuge, die intakt und für die jeweilige Aufgabe geeignet sind. Mit abgenutzten oder ungeeigneten Werkzeugen können Sie die Schrauben nicht ausreichend festziehen, sondern beschädigen sie so stark, dass sie sich nicht mehr drehen lassen.
- Befestigen Sie alle Verbindungselemente (Schrauben, Muttern, Bolzen usw.) immer wie in den Abbildungen gezeigt. Wenn Sie ein Verbindungselement verlegen, ersetzen Sie es durch ein passendes Teil. Nur so können Sie sicherstellen, dass die Konstruktion stabil und sicher ist.
- Befolgen Sie die Anweisungen unbedingt in der angegebenen Reihenfolge!
- Selbst wenn Sie keine Erfahrung mit Heimwerken haben, dauert die Montage in der Regel nicht länger als eine Stunde.



Die Abbildungen, die die Montageschritte zeigen, befinden sich am Ende dieser Anleitung.

Anschließen und Trennen der Gasflasche

Benötigte Teile und Werkzeuge

Hier sind ein paar Tipps, die Ihnen helfen, Ihren Grill schnell und erfolgreich aufzubauen:

Gasflasche

- Gängige Terrassen-Gasflasche, Füllgewicht 4,5 oder 7 kg (z. B. grüne Propangasflasche). Diese sind in Baumärkten oder bei Flüssiggaslieferanten erhältlich.

Leckanzeiger

- Mit einem Lecksucher können Sie eventuelle Undichtigkeiten im Gassystem aufspüren. Dieser ist in Baumärkten oder bei Flüssiggaslieferanten erhältlich. Bitte befolgen Sie die Gebrauchsanweisung des Lecksuchers.

Die folgenden Teile sind im Lieferumfang enthalten. Sie entsprechen den Normen, die in dem Land gelten, in das sie vom **Hersteller** geliefert wurden.

Gasschlauch & Gasregler

- C€-zugelassener Schlauch mit ausreichender Länge (max. 1,5 m), um eine knickfreie Montage zu ermöglichen.
- Druckregler (bereits am Gasschlauch angebracht) Vor-eingestellter und C€-geprüfter Druckregler (sollte der einschlägigen EN-Norm EN16129 entsprechen) max. 1,5 kg/h, Betriebsdruck 28-30/37/50 mbar, geeignet für die verwendete Gasflasche.

Wartung

Der Grill ist wartungsfrei. Dennoch sollten Sie ihn in regelmäßigen Abständen überprüfen. Die Intervalle hängen davon ab, wie oft er benutzt wird und welchen Umgebungsbedingungen er ausgesetzt ist.

Grill

- Überprüfen Sie die Brenner auf Verschmutzungen und Verstopfungen. Achten Sie insbesondere darauf, dass beide Lufteinlässe an der Seite jedes Brennerrohrs frei sind. Reinigen Sie die Einlässe gegebenenfalls, z. B. mit einem Pfeifenreiniger.
- Ein verschmutzter Brenner kann die Leistung des Grills beeinträchtigen und zu einer gefährlichen Entzündung von Gas außerhalb des Brenners führen.
- Stellen Sie sicher, dass alle Teile des Grills vorhanden und montiert sind (Sichtprüfung).
- Überprüfen Sie, ob alle Verbindungen vorhanden und fest angezogen sind. Ziehen Sie sie gegebenenfalls fest.

Gassystem

Das Gassystem muss bei jedem Anschließen einer Gasflasche überprüft werden (siehe Kapitel „Anschließen und Trennen der Gasflasche“).

Ersetzen Sie gegebenenfalls den Schlauch, um den nationalen Anforderungen zu entsprechen.

Umweltinformationen und Entsorgungsmaßnahmen

Achten Sie beim Umgang mit dem Grill auf Sauberkeit.

Um den Grill ordnungsgemäß zu entsorgen, zerlegen Sie ihn in seine Einzelteile. Recyceln Sie die Metall- und Kunststoffteile.

Beachten Sie die örtlichen Vorschriften.

Wichtige Sicherheitshinweise

Monteur/Installateur

Diese Bedienungsanleitung enthält wichtige Informationen, die für die ordnungsgemäße Montage und den sicheren Gebrauch dieses Geräts erforderlich sind. Lesen und befolgen Sie alle Warnhinweise und Anweisungen, bevor Sie dieses Gerät montieren und verwenden.



Gefahr: Bei Gasgeruch

1. Schließen Sie die Gaszufuhr zum Gerät.
2. Löschen Sie alle offenen Flammen.
3. Öffnen Sie den Deckel.
4. Wenn der Geruch weiterhin besteht, halten Sie sich vom Gerät fern und rufen Sie sofort Ihren Gasversorger oder die Feuerwehr.
5. Die Nichtbeachtung dieser Anweisungen kann zu einer Explosion oder Verbrennungsgefahr führen, die Sachschäden, Verletzungen oder den Tod zur Folge haben kann.



Warnung: Bei Gasgeruch

1. Lagern oder verwenden Sie **KEIN** Benzin oder andere brennbare Flüssigkeiten oder Dämpfe in der Nähe dieses oder anderer Geräte.
2. Dieser Grill ist nur für den **GEBRAUCH IM FREIEN** bestimmt und darf nicht in Gebäuden, Garagen, unter Überhängen oder anderen geschlossenen Räumen verwendet werden.
3. Lassen Sie einen angezündeten Grill **NICHT** unbeaufsichtigt. Halten Sie Kinder und Haustiere jederzeit vom Grill fern.
4. **Dieses Gerät ist nur für den Hausgebrauch bestimmt. Es handelt sich nicht um ein gewerbliches Gerät.**



Warnung: Lagern Sie Ersatzgasflaschen NICHT im oder in der Nähe des Grills.

Setzen Sie die Staubkappe auf den Auslass des Flaschenventils, wenn die Flasche nicht in Gebrauch ist. Verwenden Sie für den Auslass des Flaschenventils nur die Staubkappe, die mit dem Flaschenventil mitgeliefert wurde. Andere Arten von Kappen oder Stopfen können zu einem Austreten von Propan führen.



Achtung

Die in dieser Bedienungsanleitung enthaltenen Warnhinweise und Vorsichtsmaßnahmen können zu schweren Körperverletzungen oder zum Tod führen oder einen Brand oder eine Explosion verursachen, die Sachschäden zur Folge haben können.



Achtung: NUR FÜR DEN AUSSENBEREICH.

- Befolgen Sie alle Montageanweisungen sorgfältig. Eine unsachgemäße Montage dieses Grills kann gefährlich sein.
- Verwenden Sie **NIEMALS** Holzkohle, Grillanzünder, Benzin, Kerosin oder Alkohol, um diesen Grill anzuzünden. Beugen Sie sich beim Anzünden des Grills oder beim Grillen **NICHT** über den offenen Grill.
- Beugen Sie sich beim Anzünden des Grills oder beim Grillen **NICHT** über den offenen Grill.

Restrisiken



Gefahr: Heiße Oberflächen und Teile

Während des Betriebs können einige Teile des Grills sehr heiß werden, insbesondere diejenigen, die sich in der Nähe des Grillrosts und des Deckels befinden.

Mögliche Folgen:

- Schwere Verbrennungen durch Berühren von Teilen in der Nähe des Grillgeräts.
- Brand oder Schmelzbrand, wenn sich brennbare Materialien oder Substanzen in der Nähe des Grills befinden.

Vorsichtsmaßnahmen vor dem Grillen:

- Achten Sie bei der Einrichtung darauf, dass
 - sich keine brennbaren Materialien oder Substanzen in der Nähe befinden und auch nicht befinden werden. Mindestabstand zu brennbaren Materialien oder Substanzen: 2 m über Kopf und 1 m seitlich. Abstand zu schwer entflammaren Materialien oder Substanzen, z. B. Wänden: mindestens 0,25 m.
 - der Grill fest auf einer ausreichend großen Fläche steht. Er darf während des Betriebs nicht bewegt werden.

Vorsichtsmaßnahmen beim Grillen:

- Tragen Sie Grillhandschuhe.
- Lassen Sie den Grill niemals unbeaufsichtigt. Achten Sie besonders darauf, dass Kinder und Haustiere vom Grill ferngehalten werden.

ALLGEMEINE SICHERHEITSVORSCHRIFTEN

VORSCHRIFTEN

- Verwenden Sie geprüfte, ausgetauschte Gasflaschen und/oder lassen Sie die Flaschen von einem autorisierten LPG-Lieferanten in Ihrem Land befüllen.
- Führen Sie vor dem Anzünden des Grills eine Gasleckprüfung an allen Gasleitungsanschlüssen durch.
- Dieses Gerät ist für die Verwendung mit Erdgas ausgelegt. Installieren Sie alle Komponenten des Grills so, dass er ordnungsgemäß funktioniert und Verletzungsgefahren vermieden werden.
- Heizen Sie den Grill vor dem Grillen 3 bis 5 Minuten lang vor.
- Verwenden Sie beim Grillen und Servieren immer geeignetes Grillzubehör und -werkzeuge.
- Achten Sie beim Grillen auf die Temperatur des Brenners, um das gewünschte Ergebnis zu erzielen.
- Wenn sich Ihr Grill nicht sofort zünden lässt, drehen Sie den Knopf auf „Aus“ und warten Sie 1 Minute, bevor Sie erneut versuchen, ihn zu zünden.
- Lassen Sie Ihren Grill immer abkühlen, bevor Sie versuchen, Teile davon zu reinigen.
- Um Fettablagerungen nach dem Grillen zu entfernen, drehen Sie den Knopf auf „HI“ und lassen Sie ihn 5 Minuten lang brennen. Dadurch werden alle Ablagerungen, die während des Grillens entstanden sind, verbrannt. Schließen Sie nach jedem Grillen die Gasflasche am Ventil.
- Reinigen und warten Sie Ihren Grill regelmäßig, um die Brandgefahr zu verringern.
- Überprüfen Sie den Schlauch und die Anschlüsse, um sicherzustellen, dass sie nicht rissig oder so stark beschädigt sind, dass sie ausgetauscht werden müssen.
- Verwenden Sie nur den mit diesem Gerät mitgelieferten Regler und Schlauch. Verwenden Sie nur Original-Ersatzteile. Alle verwendeten Ersatzteile müssen die gleichen Spezifikationen aufweisen wie die ursprünglich mit diesem Gerät gelieferten Teile.

VERBOTENE HANDLUNGEN

- Stellen Sie den Grill nicht näher als 1 Meter seitlich oder 1 Meter hinter einer brennbaren Oberfläche oder weniger als 1 Meter unter einer brennbaren Konstruktion auf.
- Zünden Sie den Grill nicht bei geschlossenem Deckel an. Versuchen Sie nicht, den voreingestellten Regler zu verstellen oder zu modifizieren.
- Lassen Sie die LPG-Flasche nicht auf der Seite liegen. Sie muss immer aufrecht stehen.
- Lagern Sie Gasflaschen NICHT in Innenräumen oder geschlossenen Räumen.
- Verstopfen Sie KEINE der Belüftungsöffnungen dieses Grills oder der Gasflasche.
- Betreiben Sie diesen Grill NICHT ohne einen zugelassenen Gasregler.
- Tragen Sie KEINE lange, weite Kleidung in der Nähe des Grills. Lange, weite Haare können ebenfalls leicht Funken fangen, insbesondere durch unerwartete Stichflammen. Lassen Sie Lebensmittel nicht über einen längeren Zeitraum unbeaufsichtigt. Fette können sich bereits bei niedrigen Temperaturen entzünden.
- Verwenden Sie keine ätzenden Materialien zur Reinigung der Grillteile.
- Verstopfen Sie keine der Belüftungsöffnungen dieses Grills oder der Gasflaschenlagerung.
- Legen Sie keine Schutzabdeckung auf, bevor der Grill vollständig abgekühlt ist.
- Ersetzen Sie KEINE Grillroste Ihres Grills durch zusätzliche Kochplatten. Durch den Austausch erlöschen die Garantie und die Sicherheitszertifizierung dieses Geräts.
- Schalten Sie den Grill NICHT ein, bevor Sie die Abdeckung angehoben haben.
- Installieren Sie das Gerät NICHT in einem Boot oder Wohnwagen und schließen Sie es NICHT an die Verbraucherleitung oder die Gasversorgung eines Bootes oder Wohnwagens an.
- Lassen Sie Kinder NICHT unbeaufsichtigt mit diesem Gerät.
- Sprühen Sie KEINE Aerosole in der Nähe dieses Geräts, während es in Betrieb ist.



Warnung

STELLEN SIE SICHER, DASS DER GASVERSORGUNGSSCHLAUCH NICHT MIT HEISSEN OBERFLÄCHEN DES GRILLS IN BERÜHRUNG KOMMT.

Technische Daten

Leistungsstarker 3-Brenner-Gasgrill aus Edelstahl mit großzügiger Grillfläche, integriertem Thermometer – für den Einbau von Oben in eine Arbeitsplatte

Gesamtleistung	12 kW (3 × 4 kW)
Brennertyp	Edelstahl Rohrbrenner
Zündung	Pulszündung
Grillfläche	63 × 49 cm (3087 cm ²)
Warmhaltefläche	56 × 13 cm (728 cm ²)
Material	Edelstahl SS304 (außer Spezialkomponenten)
Farbe/Oberfläche	Edelstahl / gebürstet
Abmessungen (L×T×H)	87 × 60 × 56 cm
Gewicht	40 kg
Bedienung	Drehknopfsteuerung
Besonderheiten	Einfache Reinigung, integriertes Thermometer, kein externer Stromanschluss

Zertifizierungen

SGS Test Nr. C€-2531, PIN No. 2531DP-0120

Grill

Gerätekategorie	I ₃₊ gemäß DIN EN 498
Gewicht	3B 32 kg
Abmessungen (L x H x W)	3B ca. 87 x 59 x 58 cm
Kochbereich (L x W)	3B ca. 63 x 49 cm

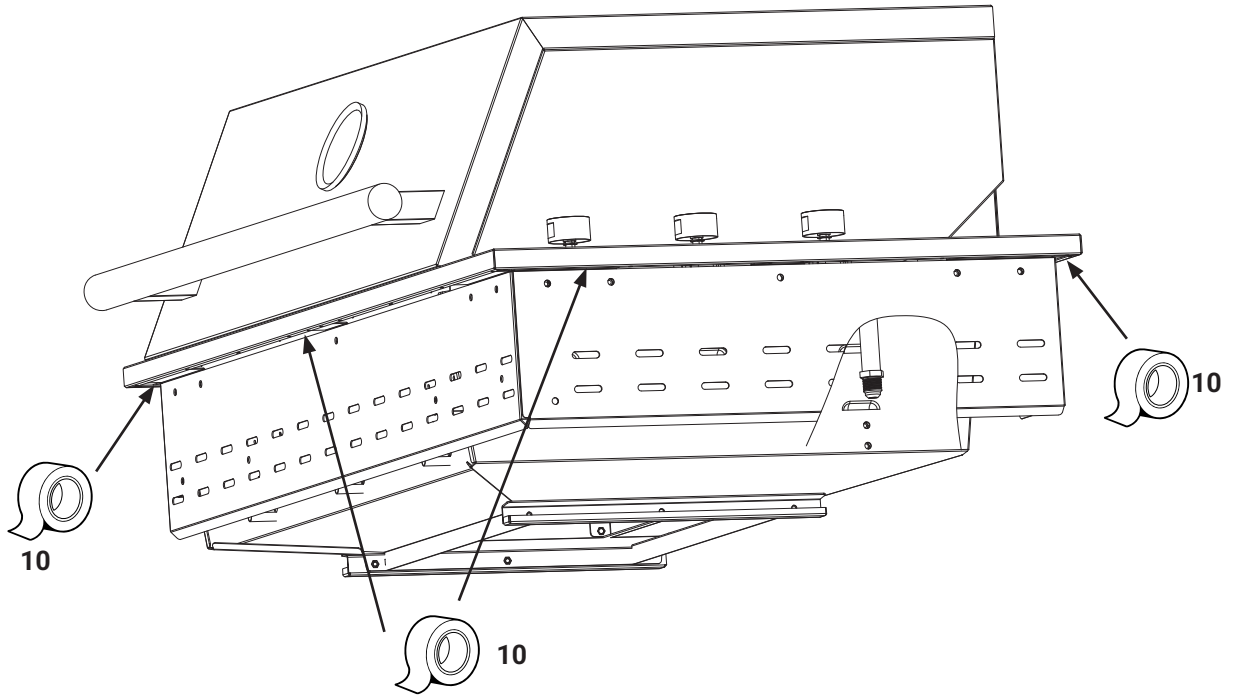
Gassystem

Gastyp	Flüssiggas
Druckregler	Voreingestellter und C€-zugelassener Druck
Durchflussmengenregler	max. 1,5 kg/h
Betriebsdruck	28-30/50mbar
Gaszylinder	Standard Gaszylinder mit einem Füllgewicht von 4,5 oder 7 kg
Gasschlauch	C€-zugelassener Schlauch (max 1,2 m)
Flammenregulierung	stufenlos einstellbar 0 - max.

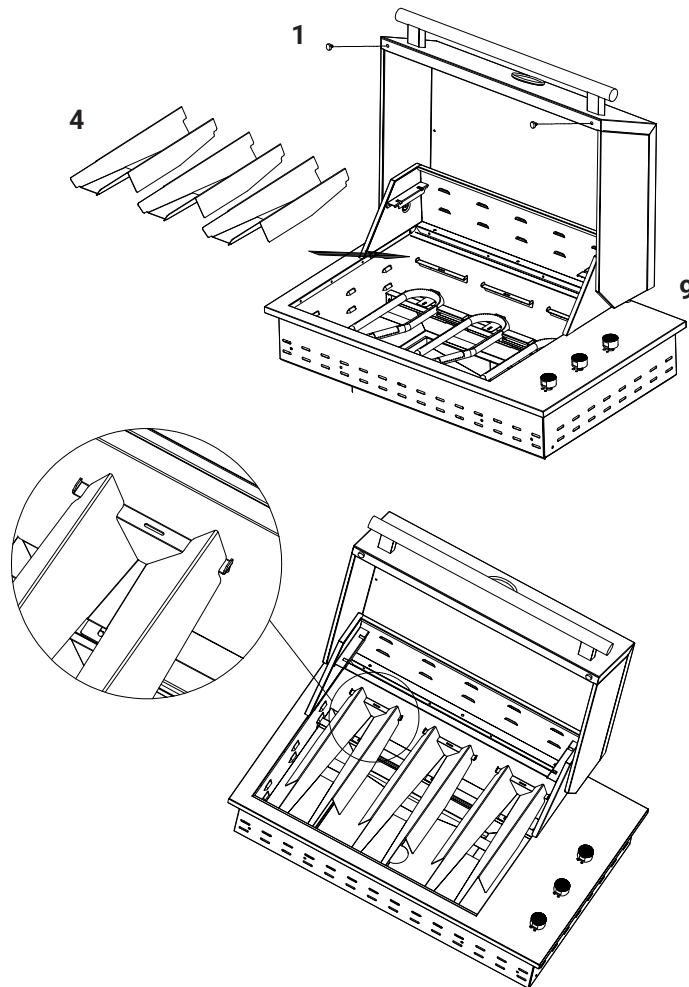
Model	Wärmeleistung	Düsengröße (mm)	
		29mbar	50mbar
L1000	4,0KW*3 =12KW(850g/h)	1,0	0,87

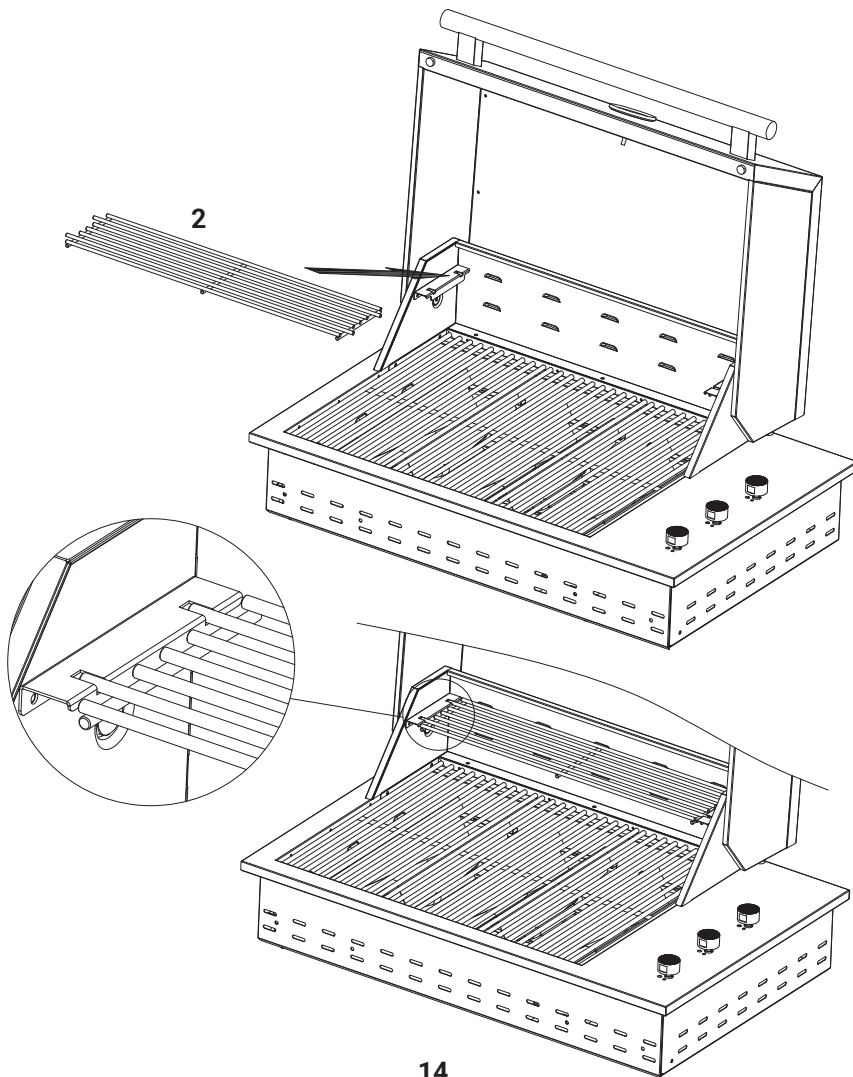
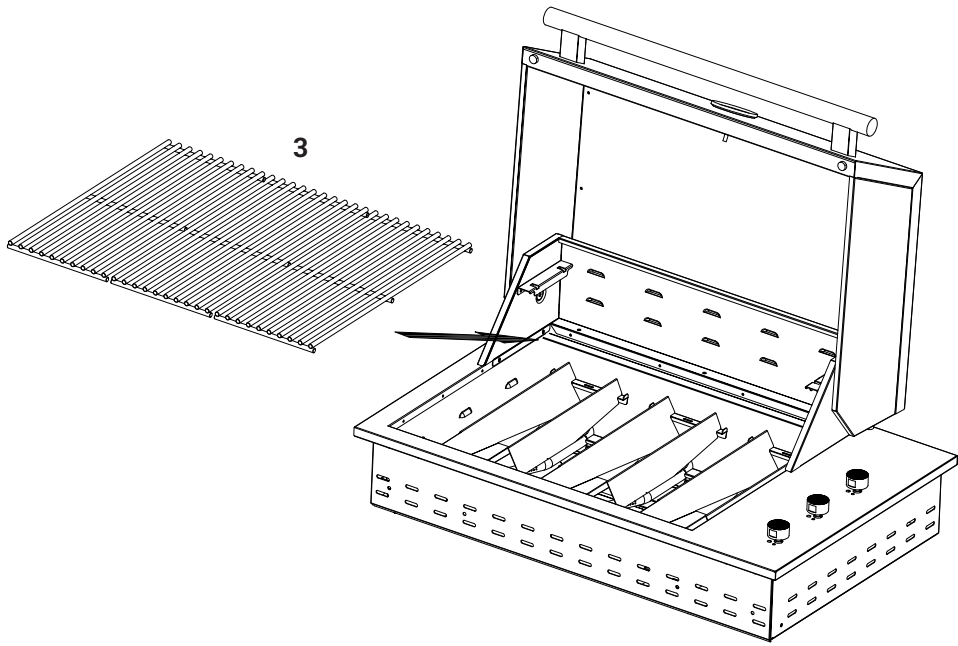
Montage

1

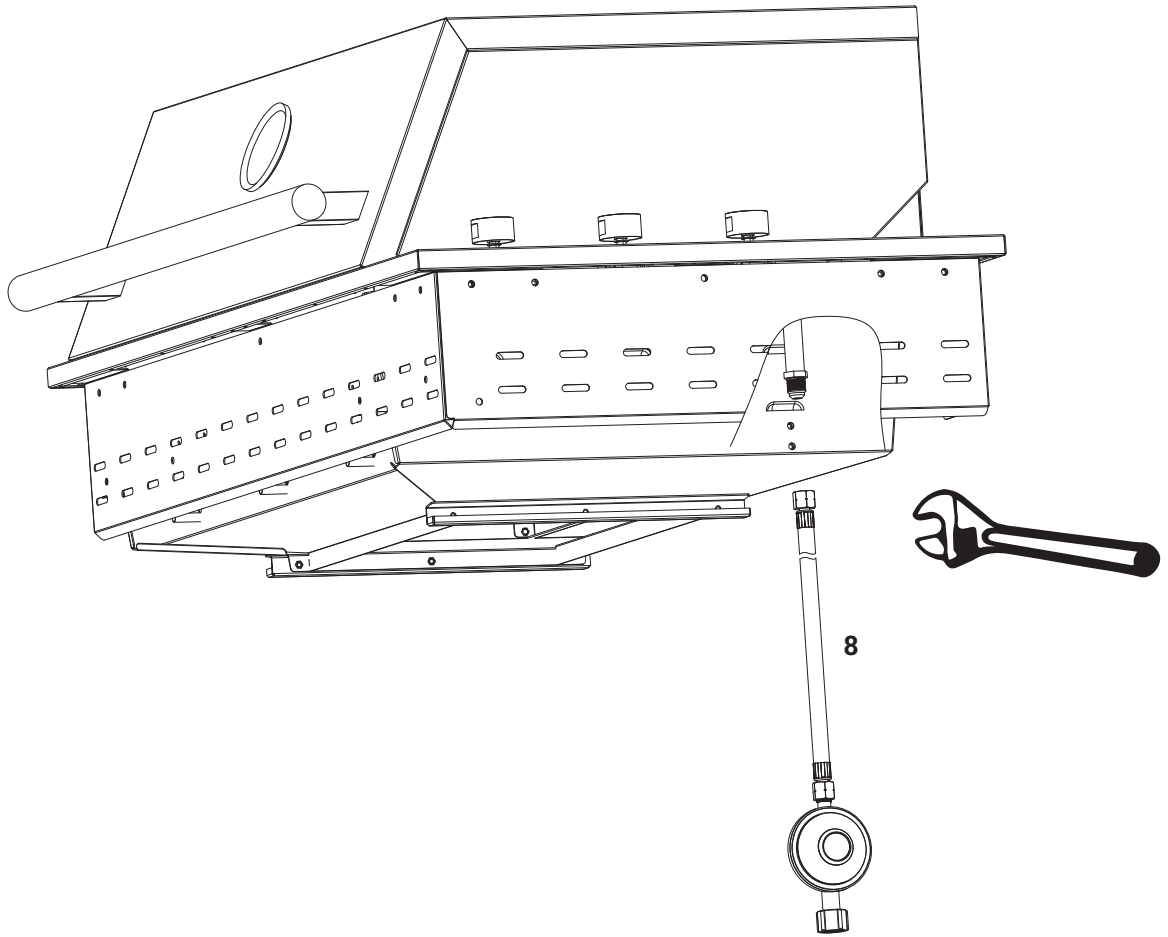


2

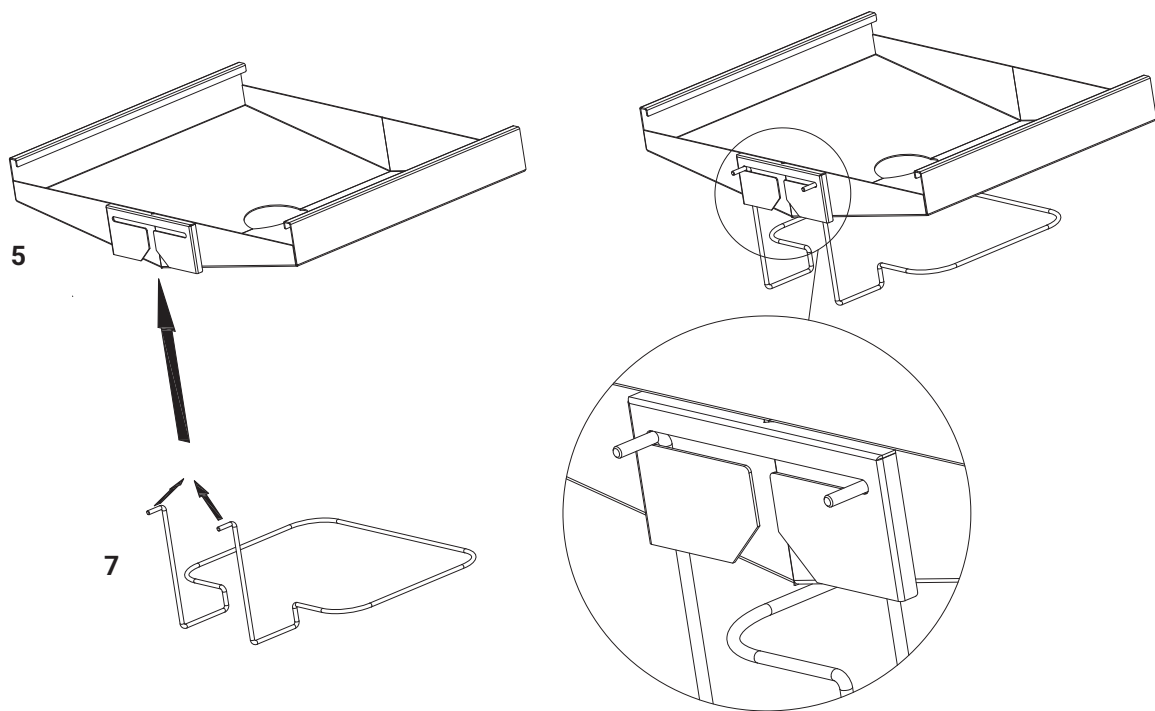




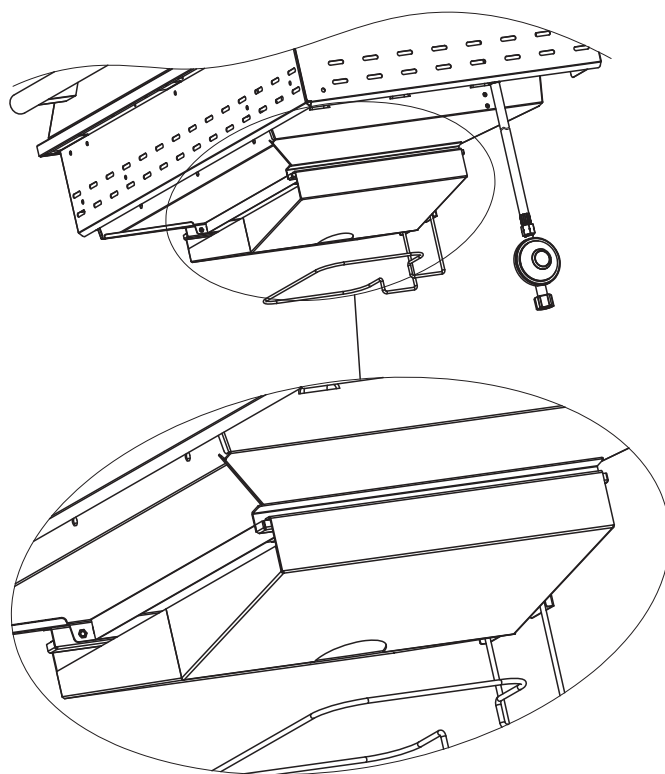
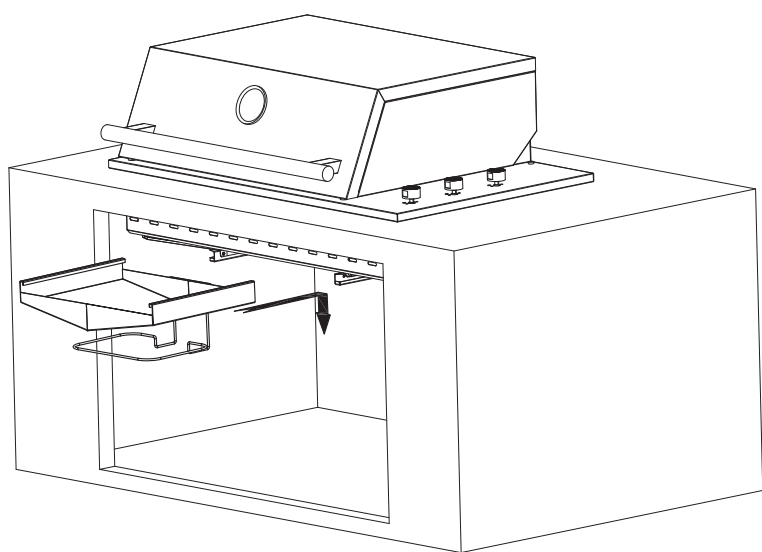
5



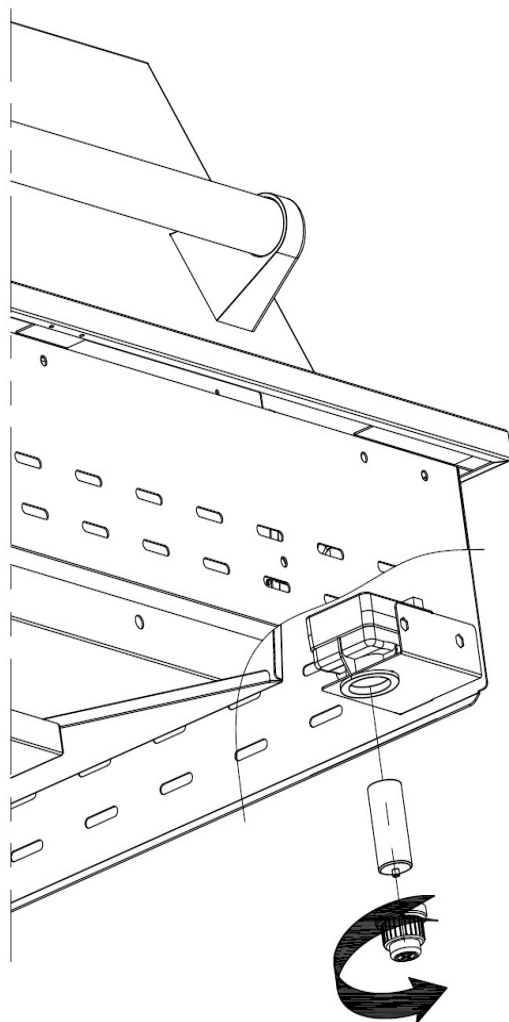
6

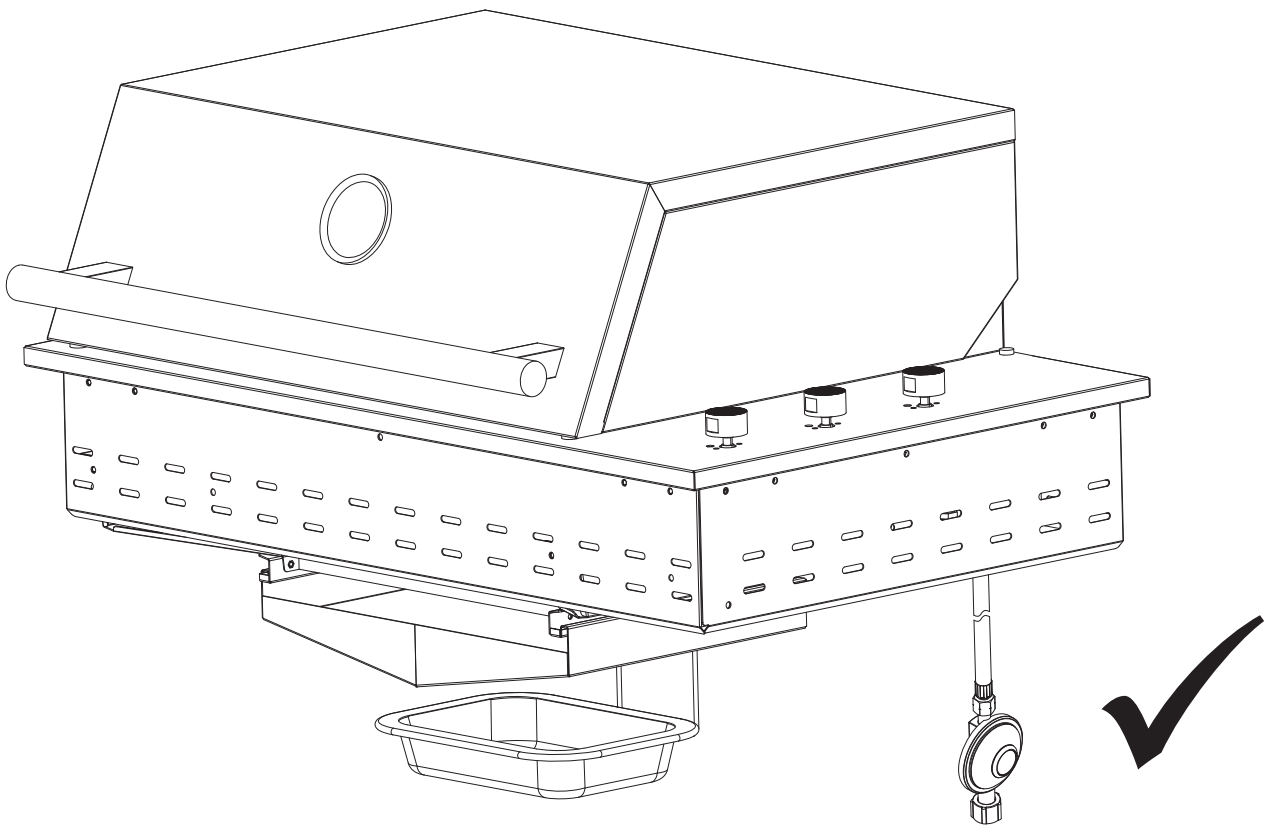
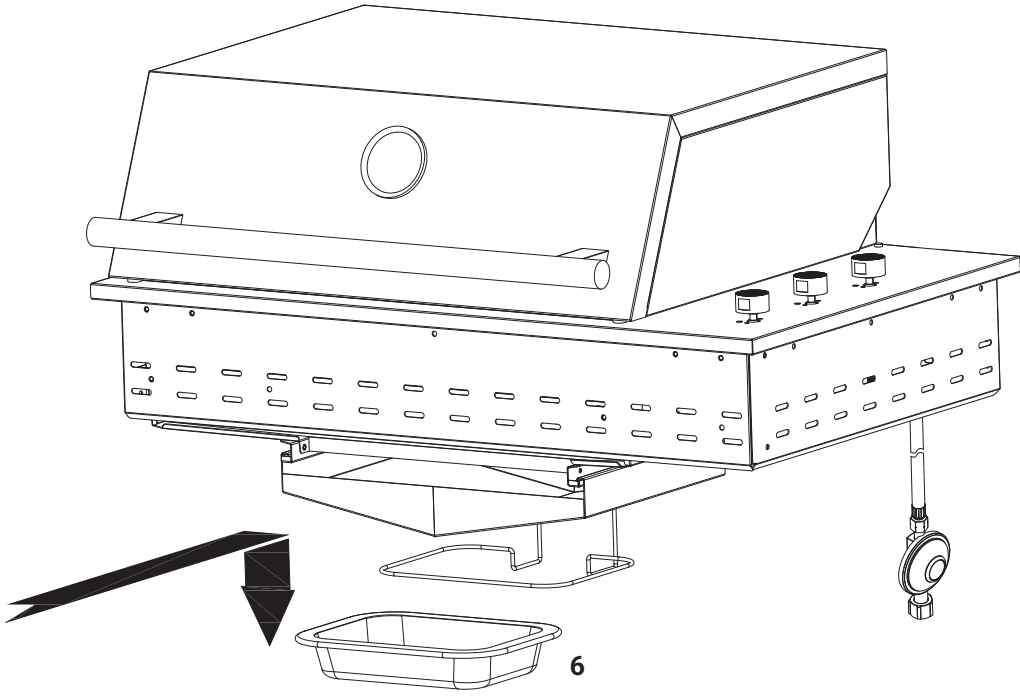


- 7 **Vorschlag:** Die folgenden Installationsschritte sollten durchgeführt werden, nachdem der Herd auf der Arbeitsplatte aufgestellt wurde.



- 8 AA-Batterie (nicht im Lieferumfang enthalten)





Standort des Geräts

Wichtig: Dieses Gerät ist für den Außenbereich bestimmt. Stellen Sie sicher, dass Ihr Gerät in sicherem Abstand zu brennbaren Gegenständen aufgestellt ist.

Dieses Gerät darf unter keinen Umständen in Innenräumen verwendet werden. Dazu gehören auch Garagen oder andere geschlossene Räume.

- **Abstand zu brennbaren Materialien** – Stellen Sie sicher, dass Ihr Gerät einen Abstand von mindestens 1 m zu brennbaren Materialien wie Holz, Gipskarton, Papier und Pflanzen hat. Lagern Sie keine brennbaren Materialien, Benzin oder brennbare Flüssigkeiten oder Dämpfe in der Nähe des Geräts.
- **Ausreichende Belüftung** – Stellen Sie sicher, dass sowohl das Gerät als auch der Grillwagen und/oder der Hohlraum der Insel ausreichend belüftet sind. Dies ist nicht nur für eine ordnungsgemäße Verbrennung erforderlich, sondern auch, um eine Gasansammlung zu verhindern.
- **Stabile, ebene Fläche** – Verwenden Sie Ihr Gerät nur auf einer stabilen, ebenen Fläche. Dieser Grill ist nicht für Freizeitfahrzeuge konzipiert und sollte nicht auf einem Boot oder Wasserfahrzeug installiert werden.
- **Teilweise umschlossene Bereiche** – Viele Hinterhöfe verfügen über teilweise umschlossene Bereiche, wie beispielsweise Balkone und Pergolen. In manchen Fällen ist es schwierig zu entscheiden, ob diese teilweise umschlossenen Bereiche als Innenbereiche einzustufen sind, insbesondere im Hinblick auf eine permanente (nicht verschließbare) Belüftung. Wenden Sie sich vor Beginn der Bauarbeiten immer an Ihre örtliche Wohnungsbehörde, Ihren Bauinspektor oder Bauunternehmer, um Klarheit zu erhalten.



Vorsicht

Bitte lesen Sie alle Anweisungen vor der Installation oder Inbetriebnahme Ihres Gasgeräts, um Verletzungen und Schäden am Gerät zu vermeiden.

- Alle Gasgeräte werden während des Gebrauchs heiß. Seien Sie beim Betrieb des Geräts äußerst vorsichtig
- Berühren Sie keine heißen Oberflächen. Verwenden Sie zum Öffnen oder Schließen des Geräts immer den Griff.
- Wenn dieses oder ein anderes Gerät in der Nähe von Kindern verwendet wird, ist eine strenge Aufsicht erforderlich. Halten Sie Kinder während des Betriebs und bis zum Abkühlen des Geräts vom Gerät fern.

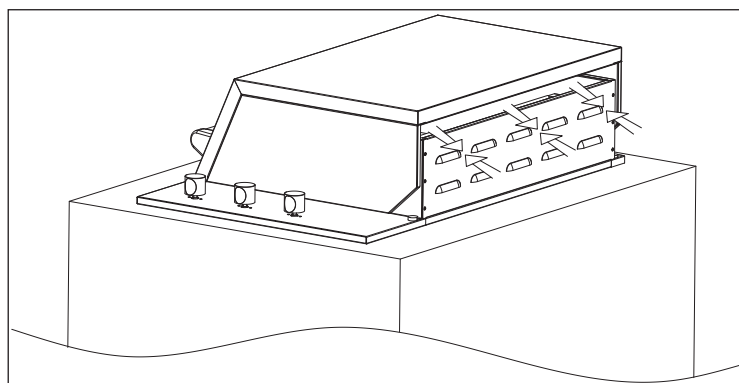
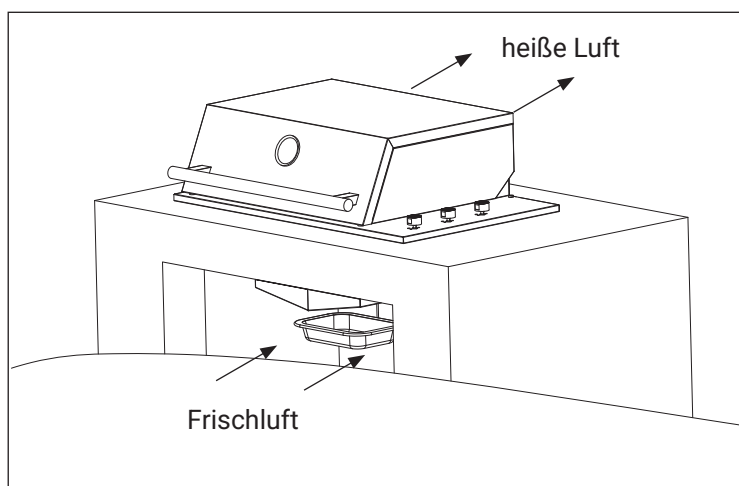
Grillen bei windigen Bedingungen

Außen-Grills erzeugen mehr Hitze als Innen-Küchenherde. Auf diese Weise werden Steaks und andere Lebensmittel angebraten und gegrillt.

Diese Hochleistungsbrenner benötigen eine konstante Zufuhr von Frischluft, die sich mit dem Brennstoff vermischt. Der Grill ist so konstruiert, dass er Luft durch die Vorderseite ansaugt und heiße Gase durch die Rückseite abführt.

Die Verwendung des Grills bei windigen Bedingungen kann den Luftstrom von vorne nach hinten stören. Wenn Sie feststellen, dass die Temperaturanzeige nicht ansteigt, obwohl der Brenner auf hoher Stufe eingestellt und die Haube geschlossen ist, seien Sie äußerst vorsichtig.

Wenn der Wind verhindert hat, dass heiße Gase aus der Rückseite des Grills entweichen konnten, können das Bedienfeld und die Drehknöpfe extrem heiß werden!



Wind, der auf die Rückseite des Geräts trifft, kann den ordnungsgemäßen Luftstrom stören.

Installation des Geräts in einer Grillinsel

Informieren Sie sich vor dem Bau einer Insel immer über die örtlichen Bauvorschriften, wenden Sie sich an die Brand-schutzbehörde, die Nachbarschaftsvereinigung und örtliche Bauunternehmer. Für den Bau einer Außenküche ist möglicher-weise eine Genehmigung erforderlich.



Die Insel muss aus nicht brennbaren Materialien bestehen. Ist sie brennbar, muss eine isolierte Ummantelung verwendet werden. Der Mindestabstand zu benachbarten brennbaren Konstruktionen beträgt 90 cm zu den Seiten und 90 cm zur Rückseite.

- Bevor Sie ein Gerät in eine Aussparung in einer Kücheninsel einbauen, vergewissern Sie sich, dass die Öffnung nicht größer ist als der Außenrahmen des Geräts. Das Gerät sollte auf der Kante des Rahmens aufliegen. Achten Sie besonders auf die Lage der Gasleitung. Sie sollte von Wärmequellen und scharfen Kanten ferngehalten werden und möglichst wenige Biegungen aufweisen.
- Überprüfen Sie, ob der Gasanschluss nach der Installation des Geräts zugänglich ist.
- Wenn der Gasanschluss bei der Installation des Geräts nicht leicht zugänglich ist, stützen Sie das Gerät über der Arbeitsplatte ab und schließen Sie die Gasleitung an das Gerät an. Wenn der Gasanschluss hergestellt ist, schieben Sie das Gerät in die Aussparung. Wenn der Gasanschluss bei der Installation des Geräts zugänglich ist, schieben Sie das Gerät in die Aussparung und schließen Sie dann die Gasleitung an. Achten Sie darauf, dass die Gasleitung beim Absenken des Geräts in die Aussparung nicht geknickt wird.
- Halten Sie Ihre Finger von der Stelle fern, an der das Gerät auf der Arbeitsplatte aufliegt. Ihre Finger könnten eingeklemmt werden und es könnte zu schweren Verletzungen kommen.
- Vergewissern Sie sich, dass das Gerät waagrecht steht und an allen Außenkanten aufliegt. Wenn das Gerät nicht waagrecht steht oder instabil ist, verwenden Sie nicht brennbare Unterlegscheiben unter der Außenkante, um es zu stabilisieren.
- Führen Sie die in diesem Handbuch beschriebene Dichtheitsprüfung unbedingt durch.

Eingebaute Installationen



Diese Einbaugrills sind entweder für den Einbau in ein aus nicht brennbaren Materialien gefertigtes Einbaugehäuse oder für den Einbau in ein aus brennbaren Materialien gefertigtes Einbaugehäuse vorgesehen, wenn sie mit einer isolierten Ummantelung installiert werden .

Bei nicht brennbaren Anwendungen wird der Grill in die in der Ausschnitt-Detailzeichnung gezeigte Öffnung eingesetzt (siehe „Ausschnittmaße für Einbaugrills“) und hängt an seiner Arbeitsplattenverkleidung. Eine Ablage zur Abstützung von unten ist nicht erforderlich.

Bei Verwendung der isolierten Ummantelung in einem brennbaren Gehäuse muss die Ummantelung von unten durch eine Leiste auf jeder Seite oder eine vollständige Platte unterhalb der Ummantelung abgestützt werden.

Beachten Sie insbesondere die Anweisungen zum Anschluss der Gasleitung.

Das Gehäuse sollte über Belüftungsöffnungen verfügen, um eine Ansammlung von Flüssiggas im Falle einer Leckage zu verhindern. Die Ablagen und die Arbeitsfläche sollten flach und eben sein.

Überkopfschutz und Abluftabzug

Installieren Sie dieses Gerät nicht unter einer ungeschützten, brennbaren Konstruktion. Bei Installation unter einer brennbaren Konstruktion muss der Kochbereich über dem Grill mit einer Abzugshaube abgedeckt werden.

Die Haube muss an allen freiliegenden Seiten einen Überstand von 8 cm bis 15 cm aufweisen. Die Abzugshaube muss für eine ordnungsgemäße Abluftventilation mindestens 1200 CFM leisten.

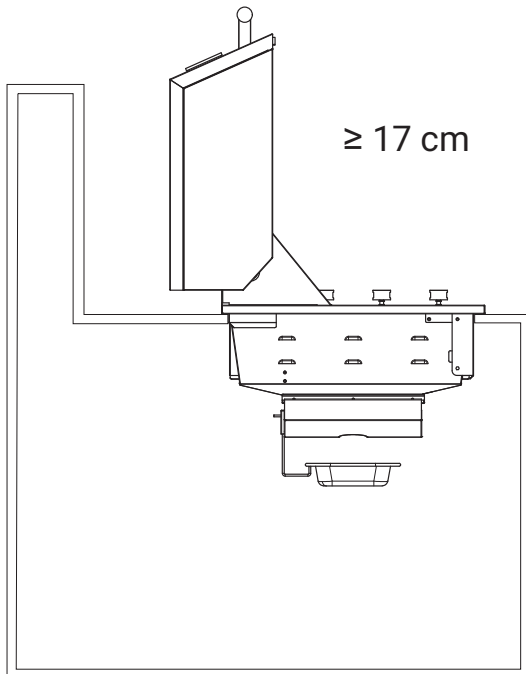
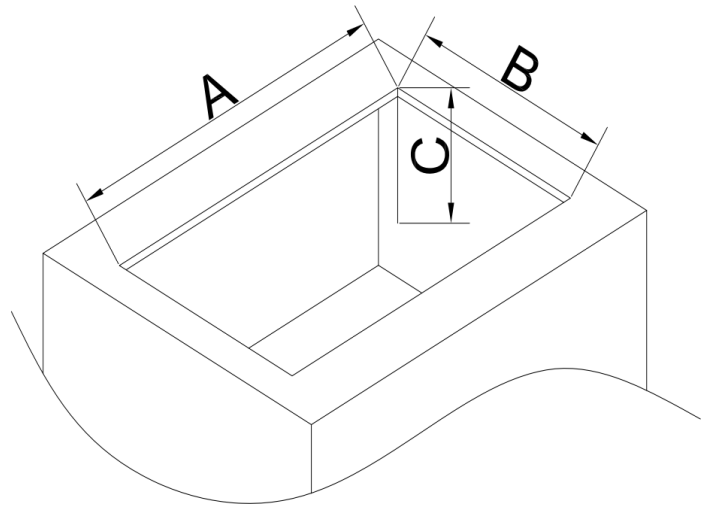
Abstand zur hinteren Haube

Um eine übermäßige Erwärmung der Wand hinter dem Grill zu vermeiden, muss ein Mindestabstand von 35 cm zur Rückseite des Grills (37 cm zur Rückseite des Grillausschnitts) eingehalten werden.

Der Grill leitet Verbrennungsprodukte und Kochfette nach hinten ab. Stellen Sie den Grill niemals an einem Ort auf, an dem diese Abgasrückstände schwer zu reinigen sind.

Ausschnittmaße für Einbaugrills

A	B	C (min.)
83,8 cm	53,5 cm	38 cm



Details zur Aussparung in der Arbeitsplatte

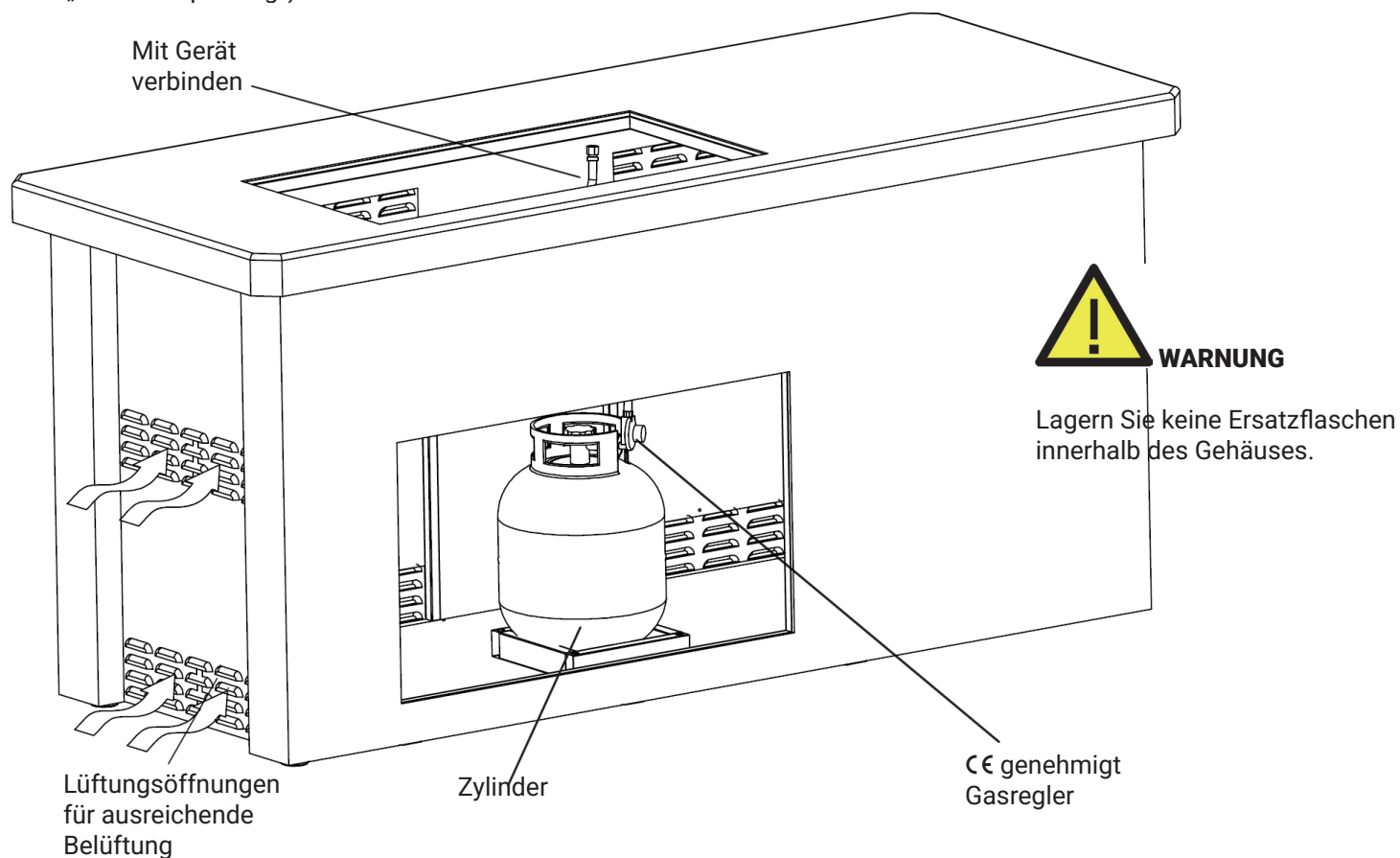


Vorsicht

Halten Sie beim Bau einer Insel immer alle Grillgeräte und Zubehörteile bereit, um eine korrekte Passform sicherzustellen.

Gasanschluss

Installieren Sie die werkseitig mitgelieferte Schlauch- und Reglerbaugruppe wie abgebildet. Verbinden Sie das Ende des Schlauchs mit einem offenen Schraubenschlüssel mit der Grillkupplung. Tragen Sie kein Rohrdichtmittel auf die Verbindung auf. Verbinden Sie den Regler mit der Flasche. Überprüfen Sie die Verbindung mit einer Seifenwasserlösung auf Undichtigkeiten. (Siehe „Dichtheitsprüfung“).



Hinweis: Ein Gehäuse für Gasflaschen muss auf Höhe des Flaschenventils und auf Bodenhöhe belüftet werden. Die Wirksamkeit der Öffnung(en) für Belüftungszwecke ist mit der LP-Gasflasche an ihrem Platz zu bestimmen. Dies ist durch eine der folgenden Maßnahmen zu erreichen:

Eine wirksame Belüftung wird durch Öffnungen im unteren und oberen Bereich gewährleistet, sofern die Gesamtfläche der Öffnungen im oberen Bereich 1/100 der Grundfläche des Raums und die der Öffnungen im unteren Bereich 1/50 der Grundfläche des Raums beträgt.

Anschluss der Gasflasche

1. Drücken Sie den Regler auf den Gasflaschenauslass. Verwenden Sie hierfür keine Werkzeuge, da dabei die Dichtung des Zylinderventils beschädigt werden könnte, was zu Undichtigkeiten führen würde.
2. Stellen Sie sicher, dass der Druckregler und der Gas Schlauch fest angeschlossen sind.
3. Überprüfen Sie, ob die Verbindung zwischen dem Druckregler und der Gasflasche sicher ist.

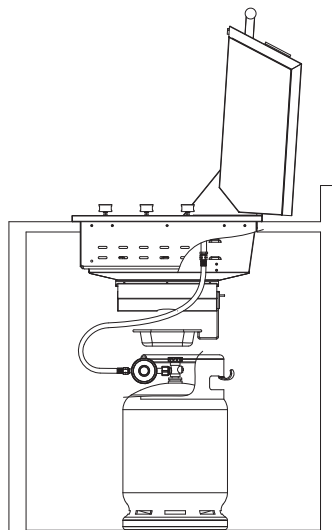
Stellen Sie sicher, dass der Schlauch nicht geknickt oder verdreht ist und dass er nicht unter Spannung steht.

4. Öffnen Sie das Flaschenventil und überprüfen Sie mit einem handelsüblichen Lecksucher, ob alle Anschlüsse dicht sind.

– Beachten Sie bitte die Anweisungen für den Leckanzeiger! Überprüfen Sie niemals mit offener Flamme auf Undichtigkeiten. Das Abhören auf Undichtigkeiten ist keine zuverlässige Methode zur Erkennung.

– Wenn ein Leck festgestellt wird, schließen Sie sofort das Flaschenventil und ziehen Sie die lose Verbindung fest oder ersetzen Sie das undichte Teil. Wiederholen Sie die Dichtheitsprüfung.

5. Wenn Sie nicht sofort grillen möchten, schließen Sie das Flaschenventil.



Trennen der Gasflasche

1. Schließen Sie das Flaschenventil.
2. Bewahren Sie den Druckregler mit dem Gasschlauch unter dem Grill auf. Achten Sie darauf, dass der Gasschlauch nicht geknickt oder verdreht ist.
3. Lagern Sie die Gasflasche ordnungsgemäß:
 - Befestigen Sie eine Überwurfmutter und eine Sicherheitskappe am Ventil der Gasflasche.

Lagern Sie die Gasflasche nicht in Räumen unterhalb des Erdgeschosses, in oder in der Nähe von Treppenhäusern, Fluren oder Durchgängen und Durchgängen zwischen Gebäuden.

Gasflaschen immer aufrecht lagern, auch wenn sie leer sind!

Pflege und Wartung

Befolgen Sie bitte die folgenden Richtlinien, damit Ihr Grill sauber bleibt und wie neu aussieht. Vergewissern Sie sich vor jeder Reinigung, dass alle Brenner ausgeschaltet sind und der Grill sich **kühl** anfühlt.

Es ist ganz einfach, die optimale Leistung Ihres Grills zu erhalten. Lassen Sie ihn nach jedem Gebrauch 5 Minuten lang bei geöffneter Haube auf „HI“ laufen, um Speisereste oder Tropfen zu verbrennen.

Reinigung der Außenseite des Grills

Verwenden Sie für die Edelstahloberflächen einen hochwertigen Edelstahlreiniger.

- Reiben oder wischen Sie beim Reinigen immer in Richtung der Edelstahlmaserung.
- Bei hartnäckigen Flecken schrubben Sie immer in Richtung der Edelstahlmaserung.
- Reinigen Sie Edelstahl NICHT mit säurehaltigen Mitteln, Spiritus oder Xylol.
- Verwenden Sie KEINE Drahtbürste oder scheuernde Reinigungsmittel auf der Edelstahloberfläche, da dies Kratzer im Edelstahloberflächenfinish verursacht.

Reinigung des Grillinneren

Aus Sicherheits- und Effizienzgründen ist es wichtig, alle Rückstände oder überschüssiges Fett zu entfernen, die sich im Inneren des Grills ansammeln können.



Warnung

Wenn Sie zum Reinigen von Kochflächen eine Bürste mit Borsten verwenden, achten Sie darauf, dass keine losen Borsten auf der Kochfläche zurückbleiben, da diese sich an Lebensmitteln festsetzen können.



Achtung

Lassen Sie keine Tropfen oder Speisereste auf den Heizhauben oder der Fettauffangschale zurückbleiben. Reinigen Sie diese regelmäßig, um eine einwandfreie Kochleistung zu gewährleisten.

- Wischen Sie die Innenseite des Deckels mit einem Papiertuch ab, um Fettablagerungen zu vermeiden.
- Bei Edelstahl-Wärmeschutzhauben entfernen Sie Rückstände mit einer Drahtbürste oder einem flachen Schaber.
- Nehmen Sie die Fettauffangschale aus dem Grill heraus und entfernen Sie Rückstände mit einer Drahtbürste oder einem flachen Schaber. Wischen Sie sie anschließend mit einem Papiertuch ab, um überschüssiges Fett zu entfernen. So reinigen Sie den Brenner



Achtung

Die Fettauffangschale NICHT mit Aluminiumfolie auslegen.

- Stellen Sie sicher, dass alle Brenneröffnungen frei von Verstopfungen sind. Tipp: Verwenden Sie eine Nadel oder eine Büroklammer, um Verstopfungen zu beseitigen.
- Stellen Sie sicher, dass der Brenner keine Beschädigungen aufweist. Wenn Sie Beschädigungen feststellen, ersetzen Sie den Brenner.
- Stellen Sie sicher, dass das Ende des Brenners und die Primärluftlöcher frei von Insektenestern, Schmutz oder Ablagerungen sind.
- Ascheansammlungen auf dem Brennersieb können mit einer weichen Bürste oder einem Staubsauger entfernt werden ... ABER WARTEN SIE, BIS DER BRENNER ABGEKÜHLT IST!

Entfernen Sie alle 3 bis 6 Monate den Brenner und überprüfen Sie den Venturi (Einlass) und die Öffnung, um sicherzustellen, dass sie frei von Verstopfungen sind.

So entfernen Sie den Brenner

Stellen Sie sicher, dass alle Bedienknöpfe auf „**OFF**“ stehen, das Hauptgasventil geschlossen ist und die Gasleitung vom Grill getrennt und entfernt wurde.

1. Öffnen Sie den Deckel und entfernen Sie den Warmhalterost und die Grillroste.
2. Entfernen Sie die Schraube und die Kontermutter von der Rückseite des Brenners.
3. Schieben Sie den Brenner nach vorne und heben Sie ihn dann aus dem Feuerraum heraus.

Brenner neu installieren

1. Stellen Sie sicher, dass die Gasventilöffnungen korrekt im Brennereingang positioniert sind.
2. Bringen Sie die Schraube und die Kontermutter wieder an der Rückseite des Brenners an.
3. Setzen Sie den Grillrost und den Warmhalterost wieder ein.

Überprüfung des Gasschlauchs

Der Gasschlauch sollte regelmäßig auf Anzeichen von Rissen, Kerben, Schnitten oder Abrieb überprüft werden.

- Wenn der Gasschlauch in irgendeiner Weise beschädigt ist, verwenden Sie den Grill NICHT.
- Der Gasschlauch muss durch einen zertifizierten Schlauch ersetzt werden, wie im Abschnitt „Ersatzteile“ angegeben.

Wartung

Um das attraktive Aussehen dieser Gasgrillprodukte während der gesamten Lebensdauer des Grills zu erhalten, ist es wichtig, die folgenden Schritte zu befolgen:

- Wischen Sie nach jedem Gebrauch die Außenseite des Grills ab, um Fett und Spritzer zu entfernen.
- Befolgen Sie unbedingt die Reinigungsanweisungen, um die Roste und Brenner sauber und einsatzbereit zu halten.
- Verwenden Sie einen handelsüblichen Edelstahlreiniger, um die Außenflächen zu reinigen und zu polieren.

Wenn Sie diese Maßnahmen regelmäßig durchführen, minimieren Sie den erforderlichen Aufwand.

Bei hartnäckigen Flecken:

- Verwenden Sie keine metallischen Scheuermittel und reiben Sie immer in Richtung der Maserung.



- Einige Haushaltsreiniger sind nicht für Edelstahl geeignet. Lesen Sie daher unbedingt das Etikett, bevor Sie sie für Ihren Grill verwenden.

Verwenden Sie immer zuerst die mildeste Reinigungslösung und schrubben Sie in Richtung der Maserung. Fettflecken können sich in der Maserung des Edelstahls ansammeln und auf der Oberfläche festbacken, wodurch sie wie Rost aussehen.

Um diese festgebackenen Lebensmittelreste zu entfernen, verwenden Sie ein feines bis mittelgrobes nichtmetallisches Scheuerschwämmchen (Scotch Brite ist gut geeignet) in Verbindung mit einem Edelstahlreiniger.

BESONDERER HINWEIS FÜR STANDORTE IN DER NÄHE VON POOLS UND KÜSTENGEBIETEN:

Der für die Herstellung unseres Gasgrills verwendete Edelstahl 304 ist äußerst rostbeständig. Allerdings können Chlor in der Luft von Schwimmbädern oder Salz aus der Meeresluft zu Oberflächenrost führen und sogar Lochfraß verursachen, wenn sie auf dem Produkt verbleiben.

Hier sind einige Tipps, um dies zu vermeiden:

- Wischen Sie die Außenflächen regelmäßig mit einem feuchten Tuch ab. (Mikrofasertücher eignen sich sehr gut).
- Lassen Sie die Oberflächen trocknen, bevor Sie die Abdeckung anbringen. Decken Sie einen feuchten Grill nicht ab.
- Tragen Sie in extremen Umgebungen ein Rostschutzmittel auf, das eine mikroskopisch kleine Schutzschicht auf dem Grill hinterlässt.
- Verwenden Sie für die saisonale Lagerung das oben genannte Produkt, stellen Sie sicher, dass der Grill trocken ist, und decken Sie ihn dann ab und befestigen Sie die Abdeckung, um die Menge an feuchter Luft, die an die Oberflächen gelangt, zu minimieren.
- Nach dem ersten Gebrauch können sich bestimmte Bereiche des Grills durch die intensive Hitze der Brenner verfärben –

dies ist normal und kann nicht gereinigt werden.

- Für leichte und starke Lebensmittelverschmutzungen gibt es viele verschiedene Edelstahlreiniger.

Reinigung

Reinigen Sie Edelstahl niemals, wenn er heiß ist. Nach dem ersten Grillen können bestimmte Bereiche des Grills Verfärbungen aufweisen. Dies ist eine normale Verfärbung, die durch die intensive Hitze der Brenner verursacht wird. Fettflecken können sich auf der Oberfläche des Edelstahls ansammeln und einbrennen. Diese können mit einem milden Scheuerschwamm (z. B. Scotch Brite) und einem Edelstahlreiniger entfernt werden. Verwenden Sie den mildesten Reiniger und schrubben Sie immer in Richtung der Maserung. Verwenden Sie niemals Stahlwolle zum Reinigen des Grills. Verwenden Sie keine Scheuermittel auf den polierten Akzenten. Seien Sie besonders vorsichtig, wenn Sie um die Akzente herum reinigen. Mit Metallpolitur oder einem milden Chromreiniger können Sie den Glanz der Akzente wiederherstellen.

Entfernen Sie große Mengen an Fett und Rückständen mit einem flachen Schaber und reinigen Sie die Oberfläche anschließend mit heißem Seifenwasser. Trocknen Sie die Oberfläche nach der Reinigung vollständig ab und bringen Sie sie wieder an

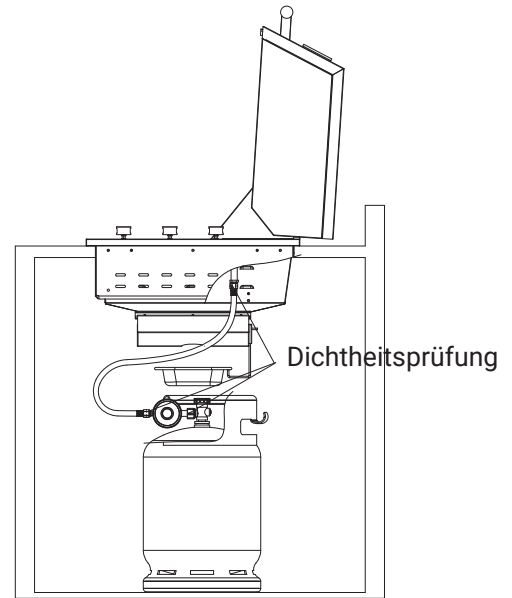
GRILLROST

Am einfachsten lassen sich die Edelstahlroste reinigen, indem Sie sie unmittelbar nach dem Grillen und dem Löschen der Flamme mit einer Grillbürste schrubben.

Tragen Sie einen Grillhandschuh, um Ihre Hände vor der Hitze zu schützen. Verwenden Sie eine hochwertige Grillbürste und schrubben Sie in Richtung der Grillroststäbe. **VORSICHT:** Achten Sie immer darauf, dass keine losen Bürstenborsten herausgefallen sind, die sich im Grillrost verfangen könnten. Achten Sie beim Reinigen der Roste darauf, den keramischen Infrarot-Rotisserie-Brenner nicht zu berühren.

Dichtheitsprüfung

1. Bereiten Sie eine Leckprüfungslösung aus Seifenwasser vor, indem Sie in einer Sprühflasche einen Teil Flüssigseife mit drei Teilen Wasser mischen.
2. Vergewissern Sie sich, dass alle Bedienknöpfe auf OFF stehen.
3. Drehen Sie das Hauptgasventil auf ON.
4. Sprühen Sie die Leckprüfungslösung auf die Rohrverbindungen, Anschlüsse und den Schlauch.
5. Ein Gasleck wird festgestellt, wenn;
 - a) ein schwacher Gasgeruch wahrnehmbar ist und/oder...
 - b) sich an einer der Verbindungsstellen und/oder am Schlauch Blasen bilden. Versuchen Sie NICHT, den Grill anzuzünden, und schließen Sie SOFORT das Gasventil.
6. Bei einem Gasleck rufen Sie einen qualifizierten Servicetechniker. Verwenden Sie den Grill NICHT, bis das Leck behoben ist.



Anschluss für Flüssiggasflasche

WARNUNG

- Dieses Gerät kann im Freien, unter einem Dach oder in einer Außenküche oder einem Außenwohnbereich installiert werden.
- Außenbereiche, in denen dieses Gerät aufgestellt ist, können zum Schutz vor Witterungseinflüssen mit Jalousien, Trennwänden oder ähnlichem abgedeckt werden.
- Dieses Gerät darf nicht in einem Boot, Wohnwagen oder Freizeitfahrzeug installiert oder verwendet werden.
- Dieses Gerät darf nicht in einem unzureichend belüfteten Gebäude installiert oder verwendet werden. Die Belüftung des Gebäudes muss den örtlichen Vorschriften entsprechen. Damit soll die Gefahr von Bränden, Kohlenmonoxidvergiftungen oder Erstickungen verhindert werden.
- Bei einer Installation in Privathaushalten kann die Höhe über dem Grill für eine Dunstabzugshaube auf 1200 mm reduziert werden, verglichen mit den 1350 mm, die für gewerbliche Anwendungen vorgeschrieben sind.

Betrieb

Den Grill anzünden

1. Überprüfen Sie, ob

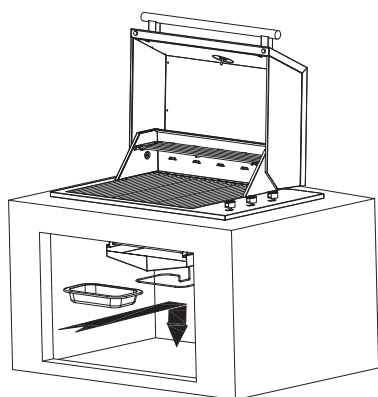
- sich wirklich keine brennbaren Materialien oder Substanzen in der Nähe befinden. Mindestabstand zu brennbaren Materialien oder Substanzen: 2 m über Kopf und 1 m seitlich; Abstand zu schwer entflammaren Materialien oder Substanzen: mindestens 0,25 m.
- der Grill fest und sicher auf einer ausreichend großen Fläche steht. Bewegen Sie ihn während des Betriebs nicht.
- der Grill vollständig zusammengebaut ist und keine offensichtlichen Mängel aufweist.

2. Öffnen Sie den Deckel des Grills, damit sich darunter kein Gas ansammelt.

3. Öffnen Sie das Zylinderventil.

4. Überprüfen Sie, ob das Gassystem dicht ist. Ist dies nicht der Fall, schließen Sie sofort das Flaschenventil.

5. Ölbehälter (6) in die Ölbehälterhaken (7) einsetzen.



Die Brenner anzünden



Gefahr: Gasexplosion bei Entzündung

Wenn sich unverbranntes Gas ansammelt, kann es bei der Zündung zu einer Verpuffung kommen.

Mögliche Folgen:

- Dies kann zu schweren Verletzungen oder Schäden führen.

Vorsichtsmaßnahmen:

- Beugen Sie sich beim Anzünden der Gasflamme nicht über den Grill.
- Wenn die Flamme erlischt, zünden Sie niemals sofort erneut an, sondern:
 - Drehen Sie die Knöpfe auf „Aus“, um die Gaszufuhr zu unterbrechen.
 - Warten Sie 3 Minuten, um sicherzustellen, dass sich angesammeltes Gas vollständig verflüchtigt hat.
 - Dann zünden Sie die Brenner erneut an.

Hauptbrenner



Achtung: Betreiben Sie niemals den hinteren Infrarot-Heckbrenner, wenn die Hauptbrenner in Betrieb sind.

1. Öffnen Sie den Deckel des Grills.

Halten Sie während der nächsten Schritte möglichst großen Abstand zum Grill.

2. Drücken Sie den entsprechenden Flammenregler (B) und drehen Sie ihn gegen den Uhrzeigersinn auf HIGH („große Flamme“). Halten Sie ihn in dieser Position gedrückt. Dabei hören Sie ein kontinuierliches Klicken, das durch die Impulszündung verursacht wird, und der Brenner zündet.

3. Zünden Sie den anderen Brenner des Grills an. Wiederholen Sie dabei die Schritte 2 und 3.

4. Schließen Sie den Deckel des Grills und lassen Sie ihn auf voller Leistung aufheizen.

Wenn Sie den Grill zum ersten Mal benutzen, heizen Sie ihn etwa 20 Minuten lang ohne Lebensmittel auf, damit die lebensmittelechte Beschichtung aushärtet (wie bei jedem Backofen).

5. Sobald der Grill aufgeheizt ist, drehen Sie den Flammenregler (B) auf die gewünschte Hitzeeinstellung (Flammengröße).

6. Sie können nun Ihre Speisen auf den Grill legen. Wir empfehlen Ihnen, Grillhandschuhe oder andere geeignete Handschuhe zu tragen, um sich vor der Hitze zu schützen.

Um die Brenner auszuschalten (die Flamme zu löschen), drücken Sie die Flammenregler (B) und drehen Sie sie im Uhrzeigersinn auf „OFF“.

Die Gasversorgung wird nur unterbrochen, wenn alle Flammenregler auf „OFF“ gestellt wurden.

Den Grill ausschalten

1. Schließen Sie das Zylinderventil (drehen Sie G2 im Uhrzeigersinn).
2. Drücken Sie alle Flammenregler (B) und drehen Sie sie im Uhrzeigersinn auf „OFF“.
3. Warten Sie, bis alle Teile abgekühlt sind, und reinigen Sie dann alle verschmutzten Komponenten (siehe Kapitel „Reinigung“).
4. Schließen Sie den Deckel des Grills.
5. Wenn der Grill über einen längeren Zeitraum nicht benutzt wird:
 - Trennen Sie die Gasflasche (siehe Kapitel „Trennen der Gasflasche“).
 - Lagern Sie den Grill an einem trockenen Ort. Der Grill muss mit einer empfohlenen Grillabdeckung abgedeckt werden.

Reinigung

Grill



Gefahr: Verbrennungsgefahr beim Reinigen des heißen Grills

Einige Teile des Grills können sehr heiß werden. Lassen Sie den Grill vor der Reinigung ausreichend abkühlen. Tragen Sie Schutzhandschuhe.



Achtung: Die Zündkerze am Brenner kann verbogen sein.

Die Zündkerzen am Brenner können beim Reinigen der Brennerbereiche verbogen oder abgebrochen werden. In diesem Fall zündet das Gas im Brenner nicht. Reinigen Sie daher die Bereiche um die Brenner besonders vorsichtig.

Damit Sie viele Jahre Freude an Ihrem Grill haben, sollten Sie ihn nach jedem Gebrauch – nachdem Sie sich vergewissert haben, dass alle Teile abgekühlt sind – mit Reinigungsmittel, einer Bürste und einem Tuch reinigen. Später, wenn der Schmutz getrocknet ist, wird dies viel schwieriger.

Gassystem

Die Gasauslassdüsen an den Einstellern (unterhalb der Frontplatte) können bei Bedarf mit einer Nadel gereinigt werden.



Warnung: Brand- und Explosionsgefahr

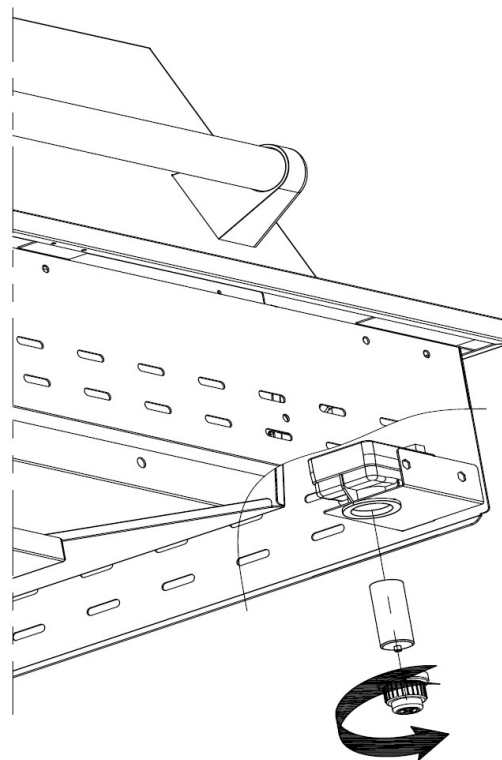
Alle anderen Teile, durch die Gas geleitet wird, sollten nur von einem Fachmann gereinigt werden.

Die Einstellelemente dürfen niemals demontiert werden!

Austausch der Batterie der elektronischen Zündung:


Der elektrische Zünder befindet sich auf der rechten Vorderseite des Brenners.

Drehen Sie den elektronischen Zündknopf gegen den Uhrzeigersinn und legen Sie eine AA-Batterie ein oder ersetzen Sie diese (nicht im Lieferumfang enthalten).



Fehlerbehebung

Sollte trotz aller Sorgfalt ein Fehler auftreten, kann Ihnen dieses Kapitel bei der Behebung des Fehlers helfen.

Problem	Ursache	Lösung
Der Grill zündet nicht.	<ol style="list-style-type: none"> 1. Das Hauptgasventil ist geschlossen. 2. Der Gasstand in der Flüssiggasflasche ist niedrig. 3. Möglicherweise ist eine „Zündungserleichterung“ erforderlich. 4. Die Anschlüsse zum Zünder sind locker. 5. Die Elektroden sind möglicherweise nass. 6. Die Elektroden sind durch Schmutz verstopft. 7. An der Zünderspitze ist kein Funke zu sehen. 8. Im Zündrohr des Instant Flame befinden sich Verunreinigungen wie Fett, Schmutz oder Insekten. 	<ol style="list-style-type: none"> 1. Hauptgasventil einschalten. 2. LP-Flasche austauschen oder nachfüllen. 3. Grill gemäß den Anweisungen in dieser Anleitung anzünden. 4. Verkabelung zum Zünder wieder anschließen oder austauschen. 5. Elektroden mit einem trockenen Tuch abtrocknen. 6. Elektroden mit Reinigungsalkohol säubern und erneut versuchen. 7. Zünder austauschen. 8. Zündrohr reinigen.
Die Flamme bleibt nicht brennen.	<ol style="list-style-type: none"> 1. Das Hauptgasventil ist geschlossen. 2. Der Füllstand der Flüssiggasflasche ist niedrig. 3. Der Brenner ist nicht ordnungsgemäß installiert oder verschmutzt. 	<ol style="list-style-type: none"> 1. Hauptgasventil einschalten. 2. LP-Flasche austauschen oder nachfüllen. 3. Brenner ordnungsgemäß wieder einbauen und eventuelle Rückstände entfernen.
Die Flamme ist schwach, unregelmäßig oder laut.	<ol style="list-style-type: none"> 1. Der Füllstand der LP-Gasflasche ist niedrig. 2. Unsachgemäße Zündprozedur. Bei Verwendung von 20 LB. LP-Gasschlauch und Regler. 3. Die Brenneröffnungen sind möglicherweise verstopft. 4. Die Gasleitung ist möglicherweise verbogen oder geknickt. 5. Der Grill steht möglicherweise an einem zu windigen Standort. 6. In den Lufteinlässen befinden sich Hindernisse wie Fettrückstände oder Insekten. 	<ol style="list-style-type: none"> 1. Ersetzen oder befüllen Sie die LP-Flasche. 2. Trennen Sie den LP-Schlauchregler vom LP-Tank, schließen Sie ihn wieder an und befolgen Sie dann genau die angegebenen Anweisungen zum Anzünden. 3. Wenn nur ein Brenner betroffen ist, überprüfen und reinigen Sie die Brenneröffnungen. 4. Richten Sie den Gaszufuhrschlauch gerade aus. 5. Warten Sie, bis der Wind nachlässt, bevor Sie fortfahren. 6. Reinigen Sie die Brennerlufteinlässe von Verstopfungen.
<p>Übermäßige Stichflammen</p>  <p>Achtung Sprühen Sie KEIN Wasser auf die Gasflammen – dies könnte den Grill beschädigen. Der Grill wird nicht heiß genug.</p>	<ol style="list-style-type: none"> 1. Flammenbildung wird normalerweise durch überschüssiges Fett vom Grillfleisch verursacht. 2. Der Grill ist verschmutzt. 3. Die Gartemperatur ist möglicherweise zu hoch. 4. Der Deckel ist geschlossen. 5. Das Grillgut ist zu lange gegart oder verbrannt. 6. Die Auffangschale ist mit Fett voll. 	<ol style="list-style-type: none"> 1. Schneiden Sie Fett vom Grillfleisch ab. 2. Stellen Sie sicher, dass der Grill sauber ist. 3. Halten Sie die Flamme niedrig oder schalten Sie einen Brenner aus. 4. Halten Sie den Deckel beim Grillen offen, um übermäßiges Aufflammen zu vermeiden. 5. Legen Sie das Grillgut auf den Warmhalterost, bis die Flammen nachlassen. 6. Reinigen Sie die Auffangschale.
Der Grill wird nicht heiß genug.	<ol style="list-style-type: none"> 1. Der Füllstand des Flüssiggasflaschen ist niedrig. 2. Bei Verwendung eines 20-Pfund-Flüssiggas-Schlauchs und -Reglers wurde möglicherweise die Gasdurchflussbegrenzung aktiviert. 	<ol style="list-style-type: none"> 1. Ersetzen oder befüllen Sie die LP-Flasche. 2. Schalten Sie die Bedienknöpfe und das Ventil der LP-Flasche aus. Trennen Sie den Regler von der LP-Flasche. Überprüfen und reinigen Sie die Anschlüsse der LP-Flasche und des Reglers. Warten Sie 1 Minute. Schließen Sie den Regler wieder an und führen Sie eine Dichtheitsprüfung durch. Zünden Sie den Grill gemäß der genauen Zündanleitung an.

