

# Babilon


LP-335/1C S, LED 18W, 4000K


LP-335/1C M, LED 24W, 4000K

230V~50Hz

Montaż powinna wykonać osoba posiadająca uprawnienia.  
Wszelkie czynności wykonywać przy odłączonej oprawie z zasilania.

 Źródło światła LED jest niewymienne.

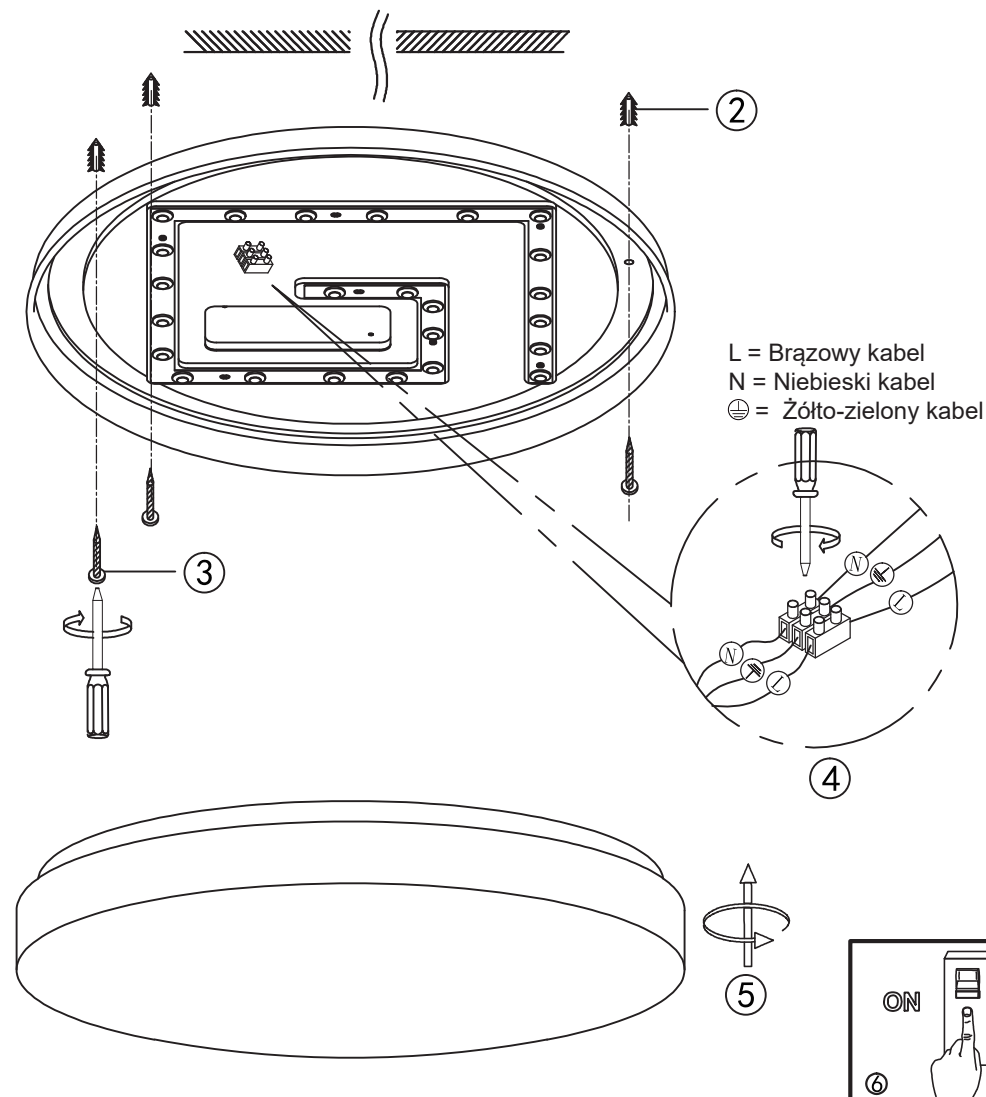
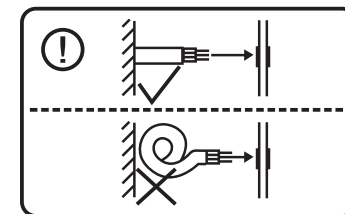
 Osprzęt sterujący niewymienny

 Przed przystąpieniem do montażu zapoznaj się z instrukcją.

Oprawa przystosowana do montażu wewnątrz.



Zachowaj instrukcję obsługi



**PL - Uwaga!**  
Czynności instalacyjne i montażowe należy zlecić wykwalifikowanemu elektrykowi. Przed pierwszym uruchomieniem upewnić się czy oprawa została właściwie zamocowana oraz czy zasilanie zostało prawidłowo podłączone. Należy zapoznać właściwą instrukcję obsługi. Konstrukcję przedmiotową po wyłączeniu zasilania nie należy używać do wykonywania prac. Producent nie ponosi odpowiedzialności za szkody wynikłe na skutek nieprawidłowego montażu, nieprawidłowego przyłączenia zasilania, modyfikacji oprawy lub zastosowania nieodpowiednich elementów nieprzeznaczonych do współpracy z oprawą. Zabrania się wykonywania przeróbek lub jakichkolwiek napraw produktów poza serwisem producenta. Źródło światła tej oprawy oświetleniowej nie jest wymienne, w momencie zuciaia światła należy wymienić całą oprawę oświetleniową.  
LP-335/1C S - Ten produkt zawiera źródło światła o klasie efektywności energetycznej F.

**RU Вниманье!**  
Работы по установке и сборке должен выполнять квалифицированный электик. Перед первым запуском устройства убедитесь, что светильник правильно установлен и электропитание правильно подключено. Необходимо обязательно надлежно обслуживать. Технические обслуживающие специалисты проводят только выключение и установку светильника. Не использовать химические средства для чистки. Производителю не несет ответственности за ущерб, возникший в результате неправильной установки, неправильного подключения к сети, модификации светильника или использования неподходящих элементов, не предназначенных для использования с светильником. Запрещается модифицировать или ремонтировать любые изделия за пределами сервисного центра производителя.Источник света этого светильника не является сменным, когда световый источник изнашивается, необходимо заменить весь осветительный прибор.  
LP-335/1C S - Это изделие содержит источник света с классом энергоэффективности F.

**UA Увага!**  
Монтаж та монтажні роботи повинні виконувати кваліфікований електрик. Перед першим запуском приладу переконайтеся, що світильник правильно встановлений і джерело живлення правильно підключено. Необхідно забезпечити належне обслуговування. Технічне обслуговування слід проводити після виконання та огляду світильника. Не використовуйте хімічні засоби для очищення. Виробник не несе відповідальності за шкоду, спричинену неправильним встановленням, неправильним підключенням до живлення, модифікацією світильника або використанням невідповідних елементів, не призначених для використання в приладі. Заборонено модифікувати або ремонтувати будь-які вироби поза сервісним центром виробника. Джерело світла цього світильника не замінюється; коли лампа згоріла, необхідно замінити весь освітлювальний прилад.  
LP-335/1C S - Цей виріб містить джерело світла з класом енергоефективності F.

**SK Upozornenie!**  
Instalácke a montážne činnosti by mal vykonávať kvalifikovaný elektrikár. Pred prvým spustením zariadenia skontrolujte, či je svetlovláď správne namontované a či je správne pripojené napájanie. Musí byť zabezpečená správna údržba. Údržba by sa mala vykonávať po vypnutí a vychladnutí svetla. Na čistenie nepoužívajte chemikálie. Výrobca neodpovedá za škody spôsobené nesprávnou inštaláciou, nesprávnym pripojením napájania, úpravou svetla alebo použitím nevhodných prvkov, ktoré nie sú určené na použitie so svetlidlom. Je zakázané upravovať alebo opravovať akékoľvek produkty mimo servisného strediska výrobcu. Svetelný zdroj tohto svetlida nie je vymeniteľný, keď sa svetlo vypne, treba vymeniť celé osvetľovacie teleso.  
LP-335/1C S - Tento výrobok obsahuje zdroj svetla s triedou energetickej účinnosti F.

**GB Attention!**  
Installation and assembly activities should be performed by a qualified electrician. Before starting the device for the first time, make sure that the luminaire is properly mounted and that the power supply is properly connected. Proper maintenance must be ensured. Maintenance should be carried out after the luminaire has been turned off and cooled down. Do not use chemicals for cleaning. The manufacturer is not liable for damage resulting from incorrect installation, incorrect power connection, modification of the fixture or the use of inappropriate elements not intended for use with the fixture. It is prohibited to modify or repair any products outside the manufacturer's service center. The light source of this luminaire is not replaceable; when the light wears out, the entire lighting fixture must be replaced.  
LP-335/1C S - This product contains a light source with energy efficiency class F.

**DE Achtung!**  
Installations- und Montagearbeiten sollten von einem qualifizierten Elektriker durchgeführt werden. Stellen Sie vor der ersten Inbetriebnahme des Geräts sicher, dass die Leuchte ordnungsgemäß montiert und die Stromversorgung ordnungsgemäß angeschlossen ist. Auf eine ordnungsgemäße Wartung muss geachtet werden. Die Wartung sollte durchgeführt werden, nachdem die Leuchte ausgeschaltet und abgekühlt ist. Verwenden Sie zur Reinigung keine Chemikalien. Der Hersteller haftet nicht für Schäden, die durch fehlerhafte Installation, falschen Stromanschluss, Modifikation der Leuchte oder die Verwendung ungeeigneter, nicht für die Verwendung mit der Leuchte vorgesehener Elemente entstehen. Es ist verboten, Produkte außerhalb des Servicecentres des Herstellers zu modifizieren oder zu reparieren. Die Lichtquelle dieser Leuchte ist nicht austauschbar. Wenn die Leuchte verschlissen ist, muss die gesamte Leuchte ausgetauscht werden.  
LP-335/1C S - Dieses Produkt enthält eine Lichtquelle der Energieeffizienzkategorie F.

**HU Figyelme!**  
Az telepítési és összeszerelési tevékenységeket szakképzétt villanyszerelőnek kell elvégeznie. A készülték első üzembe helyezése előtt győződjön meg arról, hogy a lámpatest megfelelően lett val szerelve, és a tápegység megfelelően van-e csatlakoztatva. Biztosítani kell a megfelelő karbantartást. A karbantartást a lámpatest kikapcsolása és lehűlése után kell elvégezni. Ne használjon vegyszereket a tisztításhoz. A gyártó nem vállal felelősséget azokért a károkért, amelyek a hibás beszerelésből, a hibás tápellátásból, a készülték átalakításából vagy a nem megfelelő elemek használatából erednek. Tilos bármilyen területen módosítani vagy javítani a gyártó szervizközpontján kívül. Ennek a lámpatestnek a fényforrása nem cserélhető; amikor a lámpa elhasználódik, a teljes világítótestet ki kell cserélni.  
LP-335/1C S - Ez a termék F energiatilakónysági osztályba tartozó fényforrást tartalmaz.

**CZ Pozor!**  
Instalaci a montážní činnosti by měl provádět kvalifikovaný elektrikář. Před prvním spuštěním zařízení se ujistěte, že je světlo správně namontováno a že je správně připojeno napájení. Musí být zajištěna správná údržba. Údržba by měla být prováděna po vypnutí a ochlazení světla. Čištění nepoužívejte chemikálie. Výrobce neručí za škody způsobené nesprávnou instalací, nesprávným připojením napájení, úpravou světla nebo použitím nevhodných prvků, které nejsou určeny pro použití se světlem. Je zakázáno upravovat nebo opravovat jakékoli produkty mimo servisní středisko výrobce. Svetelný zdroj tohoto světla není vyměnitelný; při opotřebení světla je nutné vyměnit celé světlo.  
LP-335/1C S - Tento výrobek obsahuje světelný zdroj s třídou energetické účinnosti F.

**RO Atenție!**  
Activitățile de instalare și asamblare trebuie efectuate de un electrician calificat înainte de a porni dispozitivul pentru prima dată, asigurându-vă că corpul de iluminat este montat corect și că sursa de alimentare este conectată corect. Trebuie asigurată întreținerea componentelor. Înțreținerea trebuie efectuată după ce corpul de iluminat a fost oprît și răcit. Nu utilizați substanțe chimice pentru curățare. Producătorul nu este responsabil pentru daunele rezultate din instalarea încorectă, conectarea încorectă a alimentării, modificarea dispozitivului de alimentare sau utilizarea unor elemente necorespunzătoare care nu sunt destinate utilizării cu corpul de iluminat. Este interzisă modificarea sau repararea oricărui produs în afara centrului de service al producătorului. Sursa de iluminat a acestui corp de iluminat nu este înlocuibilă; când lumina se uzează, întreg corpul de iluminat trebuie înlocuit.  
LP-335/1C S - Acest produs conține o sursă de iluminat cu o clasă de eficiență energetică F.

**ES Atención!**  
Las actividades de instalación y montaje debe ser realizadas por un electricista calificado. Antes de encender el dispositivo por primera vez, asegúrese de que la luminaria esté correctamente montada y que la fuente de alimentación esté correctamente conectada. Se debe garantizar un mantenimiento adecuado. El mantenimiento debe realizarse después de apagar y enfriar la luminaria. No utilice productos químicos para la limpieza. El fabricante no se hace responsable de los daños resultantes de una instalación incorrecta, una conexión eléctrica incorrecta, una modificación del aparato o el uso de elementos inadecuados que no están destinados a usarse con el aparato. Está prohibido modificar o reparar cualquier producto fuera del centro de servicio del fabricante. La fuente de luz de esta luminaria no es reemplazable; cuando la luz se desgasta, se debe reemplazar todo el artefacto de iluminación.  
LP-335/1C S - Este producto contiene una fuente luminosa con una clase de eficiencia energética F.

**ET Tähelepanu!**  
Paigaldamisel ja montaažiõinngid peaks teostama kvalifitseeritud elektrik. Enne seadme esmakordset käivitamist veenduge, et valgusti on korralikult paigaldatud ja toiteühendus on korralikult ühendatud. Tuleneb taguhooldekohane hooldus. Hooldus tuleb läbi viia pärast valgusti väljalülitamist ja mahajahutamist. Ärge kasutage puhastamiseks kemikaale. Tootja ei vastuta kahjustuste eest, mis on põhjustatud ebaõigest paigaldamisest, väliste tootekahjustustest, kinnitustetaillide muutmisest või sobimatute elementide kasutamisest, mis ei ole ette nähtud koos armatuuriaga kasutamiseks. Tooteid muutmise või parandamine väljaspool tootja teeninduskeskust on keelatud. Selle valgusti valgusallikate ei ole vahetavad; kui valgusti kulumine, tuleb kogu valgusti vahetada.  
LP-335/1C S - See toode sisaldab valgusallikat, mille energiatõhusus on klass F.

**LT Dėmesio!**  
Montavimo ir surinkimo darbus turi atlikti kvalifikuotas elektrikas. Prieš įjungdami įrenginį pirmą kartą, įsitikinkite, kad šviestuvais yra tinkamai sumontuotas ir ar tinkamai prijungtas maitinimo šaltinis. Turi būti užtikrinta tinkama priežiūra. Priežiūra turėtų būti atliekama išjungus ir atvėsus šviestuvą. Vallymi nauosiuose cheminiuose medžiagu. Gamintojas neatitvina už žaliu, atsiradusiu dėl netinkamo įrenginio, netinkamo modifikavimo arba netinkamų elementų, neskirtių naudoti su armatūra, naudojimo. Draudžiama kasti ar taisyti bet kokius gaminius ne gamintojo techninės priežiūros centre. Šis šviestuvo šviesos šaltinis nekeičiamas; kai armatūros sudėdės, reikia pakeisti visą šviestuvą.  
LP-335/1C S - Šiame gaminyje yra F energijos vartojimo efektyvumo klasės šviesos šaltinis.

**LV Uzmanību!**  
Uzstādīšanas un montāžas darbus jāveic kvalificētiem elektriķiem. Pirms ierīces pirmās iedarbināšanas pārbaudiet, vai gaismaikē ir pareizi uzstādīts un barošanas avots ir pareizi pievienots. Jānodrošina pareiza apkope. Apkope jāveic pēc tam, kad gaismaikē ir izslēgts un atdzījis. Nedrīkst izmantot neapmierīgas, vai citādi netīras nav atbilstošs ar bojājumiem, kas radušies nepareizas uzstādīšanas, nepareiza strāvas pieslēgšanas, armatūras modifikācijas vai nepiemērotu elementu izmantošanas atdā. Šis nav paredzēti lietošanai kopā ar armatūru. Jebkuru izstrādājumu ir aizliegts modifkēt vai labot ārpus ražotāja servisa centra. Šis gaismaikē gaismas avots nav nomaināms; kad gaisma nolietojas, jāmaina viss apgaismes ķermenis.  
LP-335/1C S - Šis šviestuvā satur gaismas avotu ar F energoefektivitātes klasi.



## PL – Dyrektywa WEEE

Ten sprzęt został zaprojektowany i wykonany z materiałów oraz komponentów wysokiej jakości, które nadają się do ponownego wykorzystania. Symbol przekreślonego kontenera na odpady oznacza, że produkt podlega selektywnej zbiórce zgodnie z postanowieniami Dyrektywy Parlamentu Europejskiego i Rady 2012/19/UE. Takie oznakowanie informuje, że sprzęt elektryczny i elektroniczny po okresie użytkowania, nie może być wyrzuty wraz z innymi odpadami pochodzącymi z gospodarstwa domowego. Użytkownik ma obowiązek oddać sprzęt do punktu prowadzącego zbieranie zużytego sprzętu elektrycznego i elektronicznego, tworzącego system zbierania takich odpadów w tym od odpowiedzialnego skłeru, lokalnego punktu zbiórki lub jednostki gminnej. Zużyty sprzęt może mieć szkodliwy wpływ na środowisko i zdrowie ludzi z uwagi na potencjalną zawartość niebezpiecznych substancji, mieszanin oraz części elektronicznej. Gospodarstwo domowe musi się przysposobić do ponownego zysku i oddatki, w tym recyklingu, zużytego sprzętu. Na tym etapie kształtują się postawy, które wkrępują na zachowanie sprzdego dobra jakim jest czyste środowisko naturalne. Gospodarstwa domowe są także jednym z wyższych użytkowników drzonego sprzętu i racjonalnie gospodarowanie nim wpływa na odzyskiwanie surowców wtórnych. W przypadku niewłaściwie utylizacji tego produktu mogą zostać nałożone kary zgodnie z ustawodawstwem krajowym.

## RU - Директива WEEE

Данное оборудование было разработано и изготовлено с использованием высококачественных материалов и компонентов, поддающихся вторичной переработке. Символ перечеркнутого контейнера для отходов указывает на то, что изделие подлежит раздельной сборке в соответствии с положениями Директивы 2012/19/UE Европейского парламента и Совета. Это маркировка указывает на то, что электрическое и электронное оборудование после окончания срока службы не должно выбрасываться вместе с другими бытовыми отходами. Пользователь обязан сдать оборудование сорбщику отходов электрического и электронного оборудования, создающему систему сбора а таких отходов, в том числе в соответствующий магазин, местный пункт сбора или муниципальное учреждение. Обработанное оборудование может оказать вредное воздействие на окружающую среду и здоровье человека из-за возможного содержания в нем опасных веществ, смесей и компонентов. Домашнее хозяйство может иметь вредную роль в содействии повртному использованию и восстановлению, включая переработку, отработанного оборудования. На этом этапе формируются установки, способствующие сорванению общего блага - чистой окружающей среде. Домашнее хозяйство также является одним из крупнейших потребителей мелкой бытовой техники, и рациональное обращение с ней влияет на извлечение вторичного сырья. В случае неправильной утилизации данного продукта могут быть применены штрафные санкции в соответствии с национальным законодательством.

## UA - Директива WEEE

Ця обладнання розроблено та виготовлено з використанням високоякісних матеріалів і компонентів, придатних для вторинної переробки. Символ перечеркненого контейнера для відходів означає, що виріб підлягає розділному збору відповідно до положень Директиви 2012/19/ЄС Європейського Парламенту та Ради. Це маркування вказує на те, що електричне та електронне обладнання після закінчення терміну його експлуатації не можна утилізувати ати разом з іншими побутовими відходами. Користувач зобов'язаний здати обладнання в пункт прийому відпрацьованого електричного та електронного обладнання, який організовує систему збору таких відходів, у тому числі в відвідуваний магазин, місцевий пункт збору або муниципальну установу. Відпрацьоване обладнання може мати шкідливий вплив на навколишнє середовище та здоров'я людини через потенційний вміст небезпечних речовин, сумішей та компонентів. Домогосподарство відіграє важливу роль у správній поведінці використаної та відновлено, включаючи переробку, відпрацьованого обладнання. На цьому етапі формуються ставлення, які сприяє збереженню спільного блага, яким є чисте довкілля. Домогосподарства також є одним з найбільших користувачів малих побутових приладів, і раціональне поведінка з ними впливає на відновлення вторинної сировини. У разі не належної утилізації цього продукту можуть бути застосовані штрафні санкції відповідно до національного законодавства.

## SK - Smernica o OEEZ

Toto zariadenie bolo navrhnuté a vyrobené z vysokokvalitných materiálov a komponentov, ktoré sú recyklovateľné. Symbol prekrúžneného kontajnera na odpad označuje, že výrobok podlieha separovanému zberu v súlade s ustanoveniami smernice Európskeho parlamentu a Rady 2012/19/UE. Toto označenie znamená, že elektrické a elektronické zariadenie sa po skončení jeho životnosti nesmie likvidovať spolu s iným odpadom z domácnosti. Používateľ je povinný odovzdať zariadenie do zberne elektrických a elektronických zariadení, ktorá vyúsťva systém zberu takého odpadu, vrátane príslušnej predajne, miestneho zberného miesta alebo obecnej jednotky. Odpad zo zariadenia môže mať škodlivý vplyv na životné prostredie a ľudské zdravie vzhľadom na možný obsah nebezpečných látok, zmesí a zložiek. Domácnosť zohráva dôležitú úlohu pri prispievaní k opätovnému použitiu a zhodnoteniu vrátane recyklovacích odpadových zariadení. V tejto fáze sa formujú postoje, ktoré prispievajú k zachovaniu spoločného dobra, ktorým je čisté životné prostredie. Domácnosti sú tiež jedným z najvyšších používateľov malých spotrebičov a racionálne hospodárenie s nimi ovplyvňuje zhodnocovanie druhotných surovín. V prípade nesprávnej likvidácie tohto výrobku môžu byť uložené sankcie v súlade s vnútroštátnymi právnymi predpismi.

## GB - WEEE Directive

This equipment has been designed and manufactured using high-quality materials and components that are recyclable. The symbol of the crossed-out waste container indicates that the product is subject to separate collection in accordance with the provisions of Directive 2012/19/UE of the European Parliament and of the Council. This marking indicates that the electrical and electronic equipment, after its useful life, must not be disposed of with other household waste. The user is obliged to return the equipment to a waste electrical and electronic equipment collector setting up a system for the collection of such waste, including to an appropriate shop, local collection point or municipal unit. Waste equipment may have a harmful impact on the environment and human health due to its potential content of hazardous substances, mixtures and components. The household plays an important role in contributing to the reuse and recovery, including recycling, of waste equipment. At this stage, attitudes are formed that contribute to the preservation of the common good, which is a clean environment. Households are also one of the biggest users of small appliances and rational management of them influences the recovery of secondary raw materials. In the event of improper disposal of this product, penalties may be imposed in accordance with national legislation.

## DE - WEEE-Richtlinie

Dieses Gerät wurde unter Verwendung hochwertiger Materialien und Komponenten entwickelt und hergestellt, die recycelbar sind. Das Symbol des durchgestrichenen Abfallbehalters zeigt an, dass das Produkt gemäß den Bestimmungen der Richtlinie 2012/19/UE des Europäischen Parlaments und des Rates der getrennten Sammlung unterliegt. Dieses Kennzeichnung weist darauf hin, dass das Elektro- und Elektronikgerät nach Ablauf seiner Nutzungsdauer nicht mit dem übrigen Hausmüll entsorgt werden darf. Der Nutzer ist verpflichtet, das Gerät an einen Sammler von Elektro- und Elektronik-Altgeräten zurückzugeben, der ein System zur Sammlung solcher Abfälle eingerichtet hat, einschließlich eines geeigneten Geschäfts, einer örtlichen Sammelstelle oder einer kommunalen Einrichtung. Altgeräte können aufgrund ihres potenziellen Gehalts an gefährlichen Stoffen, Gemischen und Bestandteilen schädliche Auswirkungen auf die Umwelt und die menschliche Gesundheit haben. Der Haushalt spielt eine wichtige Rolle, wenn es darum geht, zur Wiederverwendung und Verwertung, einschließlich des Recyclings, von Altgeräten beizutragen. In dieser Phase bilden sich Einstellungen heraus, die zur Erhaltung des Gemeinwohls, d. h. einer sauberen Umwelt, beitragen. Die Haushalte sind auch einer der größten Nutzer von Kleingeräten, und ein rationaler Umgang mit ihnen beeinflusst die Rückgewinnung von Sekundärrohstoffen. Im Falle einer unangemessenen Entsorgung dieses Produkts können gemäß den nationalen Rechtsvorschriften Sanktionen verhängt werden.

## HU - WEEE-irányelv

Ezt a berendezést kiváló minőségű, újrahazsínoható anyagok és alkatrészek felhasználásával tervezették és gyártották. Az áthúzott hulladékgyűjtő edény szimbólum azt jelzi, hogy a termék a 2012/19/UE európai parlamenti és tanácsi irányelv rendelkezéseit szentelti gyűjtés alá tartozik. Ez a jelölés azt jelzi, hogy az elektronikus és elektronikus berendezéseket a használt állapotukban lejárt után nem szabad más háztartási hulladékokkal együtt ártalmatlanítani. A felhasználót kötelei a készletet az ilyen hulladékok begyűjtésére szolgáló rendezési létesítményekbe elvinni, mintsem szabadon dobni a szemétkosárra. A megfelelő ártalmatlanítást, többek között egy megfelelő üzletbe, helyi gyűjtőhelyre vagy önkormányzati egységbe visszavinni. A hulladékok által rendelkezésre kelt hatálesség a környezetre és az emberi egészségre a veszélyes anyagok, keverékek és összetevők letehetség tartása miatt. A háztartások fontos szerepet játszanak a hulladékok berendezések újrahazsítatásához és hazsításához, beleértve az újrafelhasználást is, való hozzájárulásban. Ezen a szakaszban olyan attitűdök alakulnak ki, amelyek hozzájárulnak a közös, azaz a tiszta környezeti megőrzéséhez. A háztartások egyben a kisegyek egyik legnagyobb felhasználói, és a veük való észszerű gazdálkodás befolyásolja a második nyersanyagok hasznosítását. A termék nem megfelelő ártalmatlanítása esetén a nemzeti jogszabályoknál megfelelően szankciókat lehet kszítani.

## CZ - Smernice o OEEZ

Toto zařízení bylo navrženo a vyrobeno z vysoké kvalitativní materiálu a součástí, které lze recyklovat. Symbol přeškrtnutého kontajneru na odpad označuje, že výrobek podléhá třídnému sberu v souladu s ustanoveními směrnice Evropského parlamentu a Rady 2012/19/UE. Toto označení znamená, že elektrické a elektronické zařízení nesmí být po skončení své životnosti likvidováno společně s ostatním domovním odpadem. Uživatel je povinen odvézt zařízení do sběrného elektrického a elektronického zařízení, které vytváří systém sběru takového odpadu, včetně příslušné prodejny, místního sběrného místa nebo obecní jednotky. Odpad z zařízení může mít škodlivý vliv na životní prostředí a lidské zdraví, protože může obsahovat nebezpečné látky, směsi a složek škodlivý vliv na životní prostředí a lidské zdraví. Domácnost hraje důležitou roli při přispívání k opätovnému použití a využití, včetně recyklování, odpadních druhotných surovín. V této fázi se vytvářejí postoje, které přispívají k zachování společného dobra, jímž je čisté životní prostředí. Domácnosti jsou také jedním z největších uživatelů malých spotřebičů a racionální nakládání s nimi ovlivňuje využití druhotných surovín. V případě nesprávnej likvidácie tohto výrobku mohou být uloženy sankce v souladu s vnútroštátnymi právnymi predpismi.

## RO - Directiva DEEE

Acest echipament a fost proiectat și fabricat folosind materiale și componente de înaltă calitate care sunt reciclabile. Simbolul containerului de deșuri barrel indică faptul că produsul face obiectul colectării separate în conformitate cu prevederile Directivei 2012/19/UE a Parlamentului European și a Consiliului. Acest marcaj indică faptul că echipamentele electrice și electronice, după durata lor de viață utilă, nu trebuie eliminate împreună cu alte deșuri menajere. Utilizatorul este obligat să returneze echipamentul la un colector de deșuri de echipamente electrice și electronice care instituie un sistem de colectare a acestor deșuri, inclusiv la un magazin adecvat, la un punct local de colectare sau la o unitate municipală. Deșeurile de echipamente pot avea un impact negativ asupra mediului și sănătății umane din cauza conținutului lor potențial de substanțe periculoase, amestecuri și componente periculoase. Gospodăriile joacă un rol important în contribuția la reutilizarea și recuperarea. În această etapă, se formează atitudini care contribuie la conservarea bunului comun, care este un mediu curat. De asemenea, gospodăriile sunt unul dintre cei mai mari utilizatori de aparate mici, iar gestionarea rațională a acestora influențează recuperarea materialelor prime secundare. În cazul eliminării necorespunzătoare a acestui produs, pot fi aplicate sancțiuni în conformitate cu legislația națională.

## ES - Directiva RAEE

Este equipo ha sido diseñado y fabricado con materiales y componentes de alta calidad que son reciclables. El símbolo del contenedor de residuos tachado indica que el producto está sujeto a recogida selectiva de conformidad con las disposiciones de la Directiva 2012/19/UE del Parlamento Europeo y del Consejo. Este marcado indica que los aparatos eléctricos y electrónicos, después de su vida útil, no deben eliminarse con otros residuos domésticos. El usuario está obligado a devolver el aparato a un recolector de residuos de aparatos eléctricos y electrónicos que establezca un sistema de recogida de dichos residuos, incluyendo una tienda adecuada, un punto de recogida local o una unidad municipal. Los residuos de aparatos pueden tener un impacto negativo sobre el medio ambiente y la salud humana debido a su posible contenido de sustancias, mezclas y componentes peligrosos. Los hogares desempeñan un papel importante a la hora de contribuir a la reutilización y recuperación, incluido el reciclado, de los residuos de aparatos. En esta etapa se forman actitudes que contribuyen a la preservación del bien común, que es un medio ambiente limpio. Los hogares son también uno de los mayores usuarios de pequeños electrodomésticos y la gestión racional de los mismos influye en la recuperación de materias primas secundarias. En el caso de eliminación inadecuada de este producto, se pueden imponer sanciones de acuerdo con la legislación nacional.

## ET - WEEE direktiv

Selle seadme projektoerimisel ja valmistamisel on kasutatud kõrvalteadise materjale ja komponente, mis on taaskasutatavad. Välja kriipsutatud jäätmehunnaku sümbol näitab, et toode kuulu eelri kogumise vastavalt Euroopa Parlamendi ja nõukogu direktiivi 2012/19/UE sätetele. See märgitus näitab, et elektrin- ja elektronkaasemedid ei tohi pärast nende kasutusi koos muude olemasolevate kodumajapidamisega ära visata. Kasutaja on kohustatud tagastama seadme elektrin- ja elektronkaasemehi jäätmekogumiskohadesse, mis loovad selleks vajalikud tingimused ja tingimustajamiskesused. Seadmete jäätmed võivad avaldada kahulikku mõju keskkonnale ja inimeste tervisele, kuna need võivad sisaldada ohtlike aineid, seguasi ja komponente. Kodumajapidamised on oluline roll seadmete jäätmete korraldamises ja taaskasutamisel ja taaskasutamisel, sealhulgas ringlusevõttes, kaasaaitamisel. Selle etapis kujunevad hoiakud, mis aitavad kaita ühist hüve, milleks on puhas keskkond, säilimisele. Kodumajapidamised on ka üks suurimaid väikesaadmete kasutajaid ja nende racionaalne kasutamine mõjub sekundaarse toaraine taaskasutamisel. Selle toote ebaõiget kõrvaldamise korral võidakse määrata karistusi vastavalt riiklikele õigusaktidele.

## LT - EEJA direktyva

Šis aparatas surpjuktas ir pagaminta naudojant aukybės kokybes medžiagas ir komponentus, kuriuos galima perdirbti. Pabrūtuokio etiketinio simbolio reikšmė, kad gaminius turi būti surenkamas atskirai pagal Europos Parlamento ir Tarybos direktyvos 2012/19/ES nuostatas. Šis ženklas nurodo, kad elektriniai ir elektriniai įrenginiai, pasibaigus jų naudojimui laiku, negalima išmesti kartu su kitomis buitiniams atliekomis. Naudotojas privalo grąžinti apduot elektros ir elektroninius įrangos atliekas surinkimui, sukuriant išsamią informaciją, įskaitant atliekamų parduoties, vietinį surinkimo punktą ar savivaldybės padalinį. Įrenginiai atliekos gali turėti žalingą poveikį aplinkai ir žmonijai sveikatai dėl galimų jose esančių pavojingų medžiagų, mišinų ir komponentų. Namų ūkio atliekų sąvaidi yra vienas iš svarbiausių šviesos šaltinių ir apšvietimo prietaisų gamintojų. Racionalus šviesos šaltinių naudojimas, apsaugantis aplinką, padeda išsaugoti antrines žaliavas. Šiame etape formuojami nuostatos, padėsiančios išsaugoti bendrąjį gerį - švarią aplinką, Namų ūkiai taip pat yra vienas iš didžiausių mažųjų prietaisų naudotojų, o racionalus jų sąvaidinimas padeda prisidėti prie antrinių žaliavų panaudojimo. Netinkami utilizuotiji šis gaminį, gali būti taikomos sankcijos pagal nacionalinius teisės akus.

## LV - EEJA direktīva

Šī iekārtā ir izstrādāta un ražota, izmantojot augstas kvalitātes materiālus un sastāvdāļas, kas ir pārstrādājamas. Pārstrādāto iekārtu konteinera simbolis norāda, ka izstrādājumi ir pakaušā dalīti vāksnāmi saskaņā ar Eiropas Parlamenta un Padomes Direktīvas 2012/19/ES noteikumiem. Šis marķējums norāda, ka elektriskās un elektriskās iekārtas pēc to kalpošanas laika beigām nedrīkst izmest kopā ar citiem sadzīves atkritumiem. Lietotājiem ir pienākums nodot iekārtu elektriskajam un elektroniskajam atkritumu surinģim, kurš izveidojis šādu atkritumu savācības sistēmu, tostarp attiecīgā vietā, veidējā savācības punktā vai pašvaldības struktūrvienībā. Iekārtu atlieku ar šo ir cilvēku veselībai un vides tīrīšanai vislielākā apdraudēšana. Šajā posmā veidojas attieksme, kas veicina kopējā labuma - grādas vides - saglabāšanu. Mājāsaimniecības ar vrtību no lietākajiem mazo iekārtu lietotājiem, o racionālais jų savācīšana ietekmē otrozāļu izvairīvu reģenerāciju. Nepareizās šīs produkta utilizācijas gadījumā var tikt piemēroti šīs saskaņā ar valsts tiesību aktiem.