

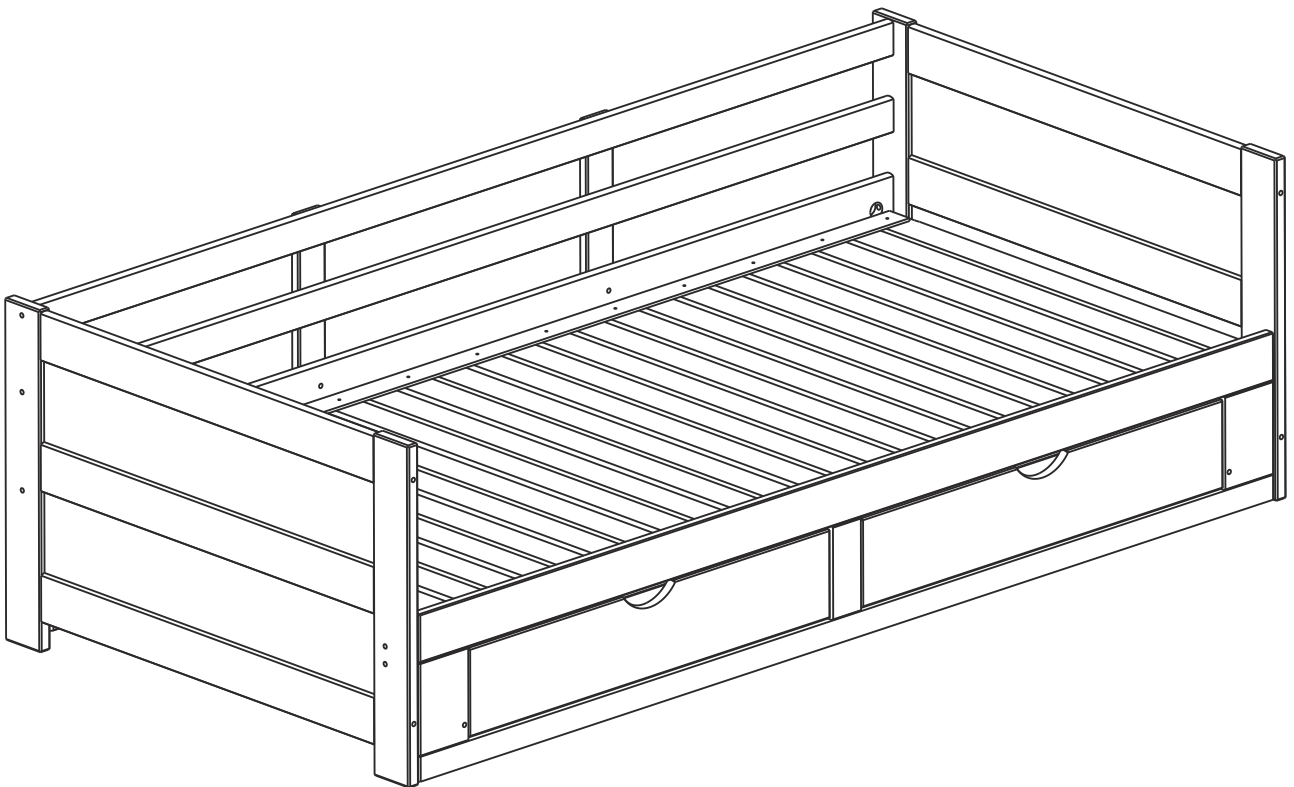
LIVIO IV

DAYBED EXTENSIBLE 90/180X200

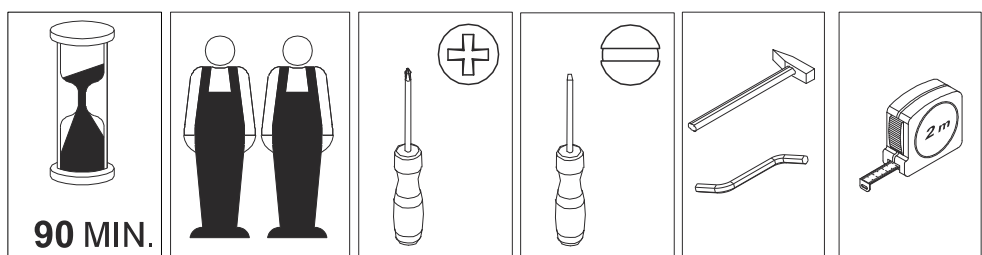
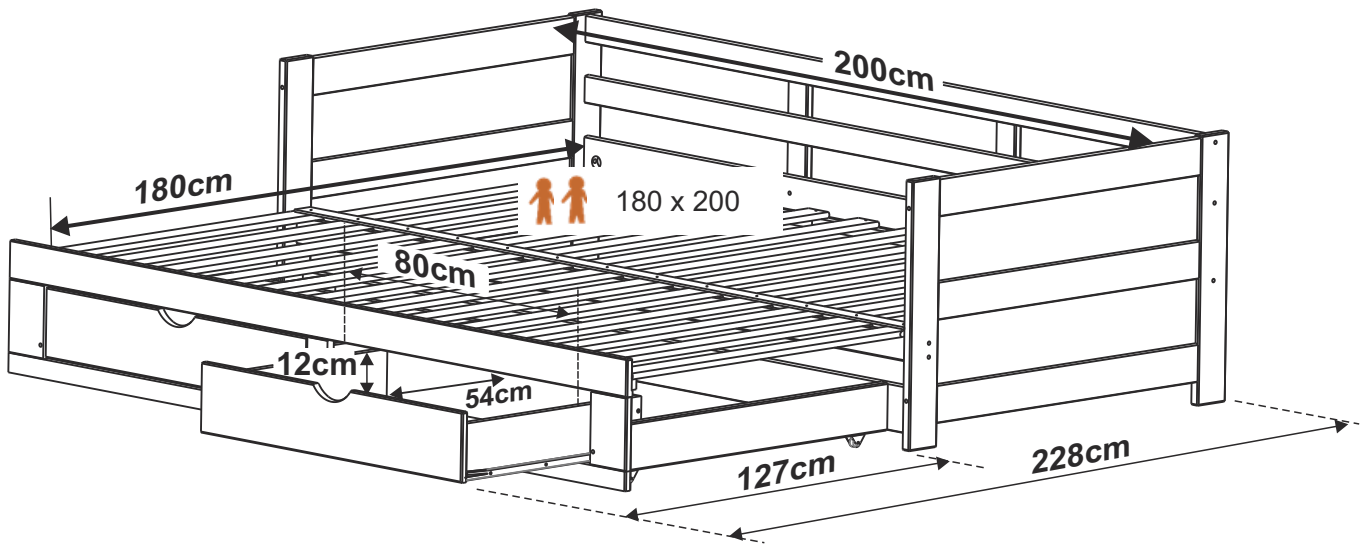
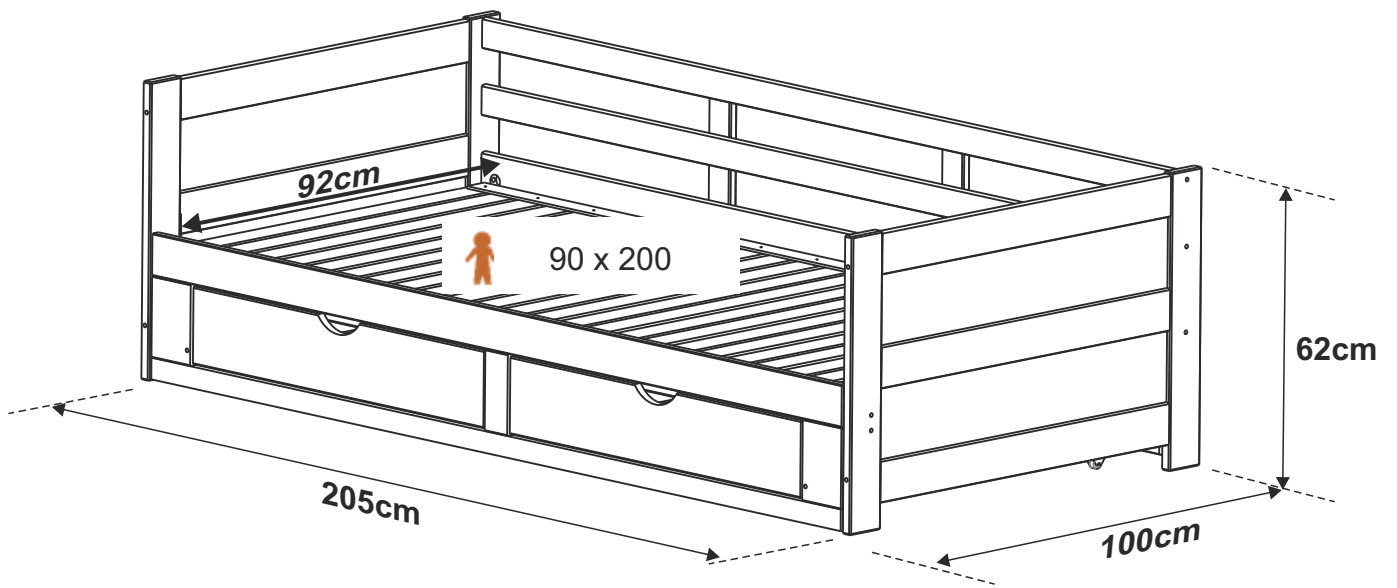
0025610005/04 - WEIß / WHITE

0025610005/05 - GRAU / GREY

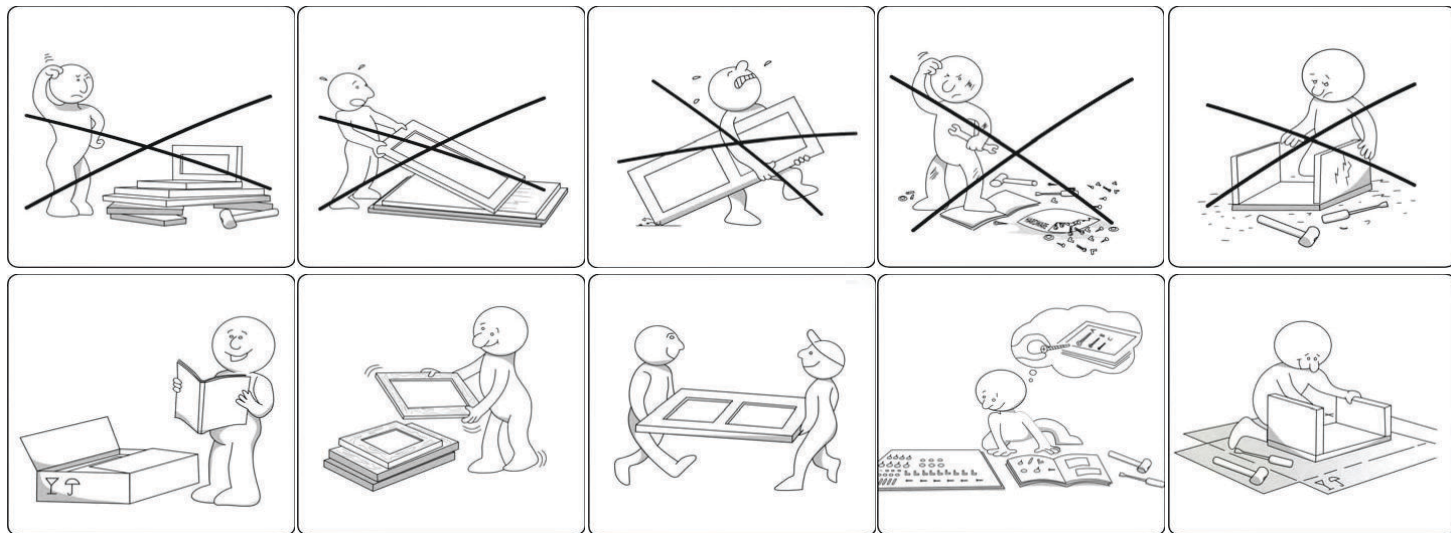
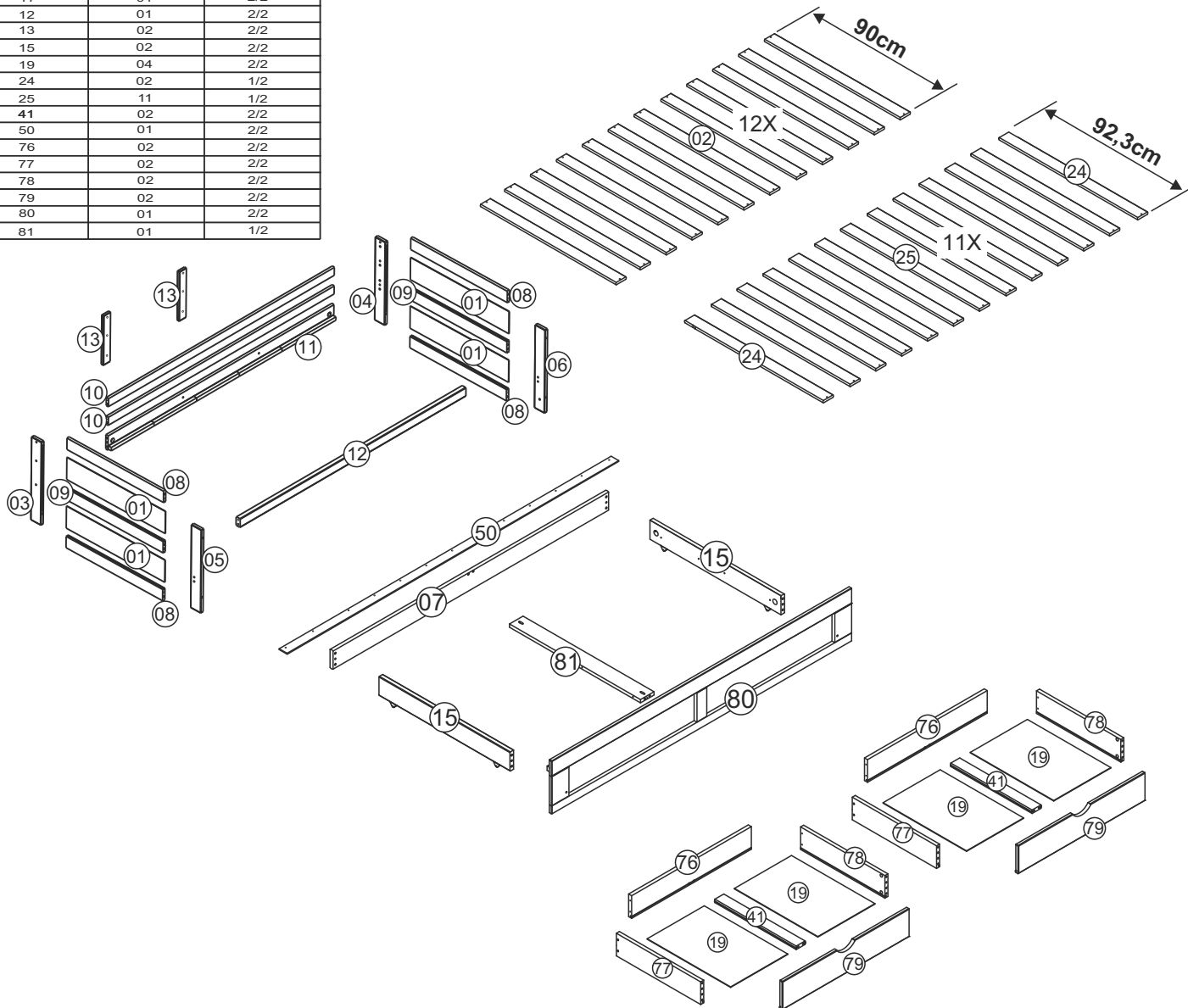
0025610005/06 - TAUPE / TAUPE

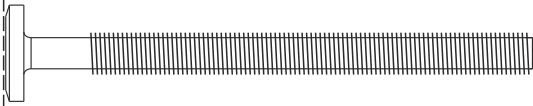

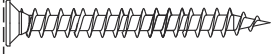
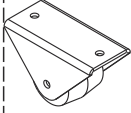
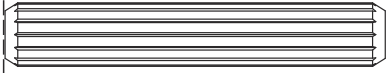
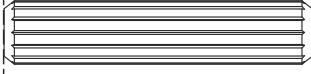
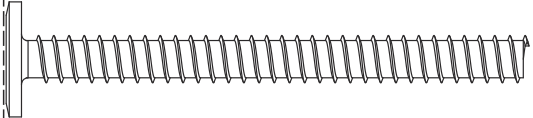
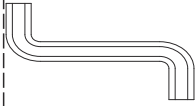

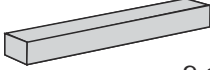





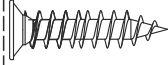


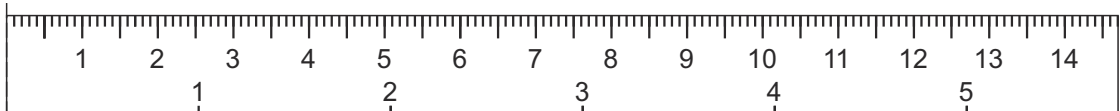
Nicht empfohlen für Kinder unter 6 Jahren


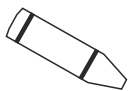
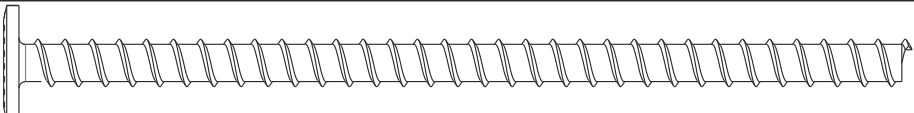
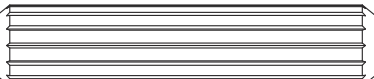
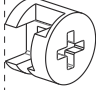


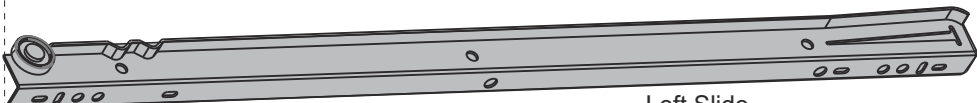
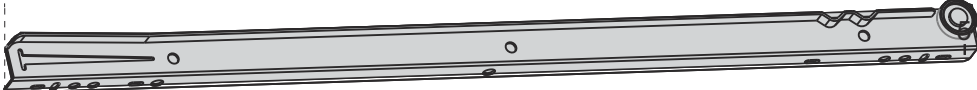

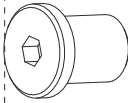


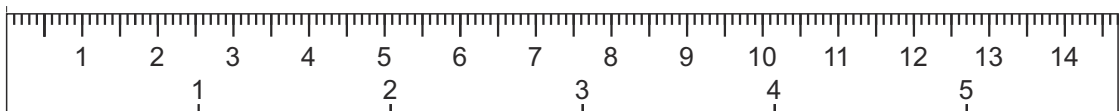
| TEIL NUMBER | MENGE | PAKET |
|--------------|--------|-------|
| PIECE NUMBER | AMOUNT | BOX |
| 01 | 04 | 1/2 |
| 02 | 12 | 1/2 |
| 03 | 01 | 1/2 |
| 04 | 01 | 1/2 |
| 05 | 01 | 1/2 |
| 06 | 01 | 1/2 |
| 07 | 01 | 2/2 |
| 08 | 04 | 1/2 |
| 09 | 02 | 1/2 |
| 10 | 02 | 2/2 |
| 11 | 01 | 2/2 |
| 12 | 01 | 2/2 |
| 13 | 02 | 2/2 |
| 15 | 02 | 2/2 |
| 19 | 04 | 2/2 |
| 24 | 02 | 1/2 |
| 25 | 11 | 1/2 |
| 41 | 02 | 2/2 |
| 50 | 01 | 2/2 |
| 76 | 02 | 2/2 |
| 77 | 02 | 2/2 |
| 78 | 02 | 2/2 |
| 79 | 02 | 2/2 |
| 80 | 01 | 2/2 |
| 81 | 01 | 1/2 |

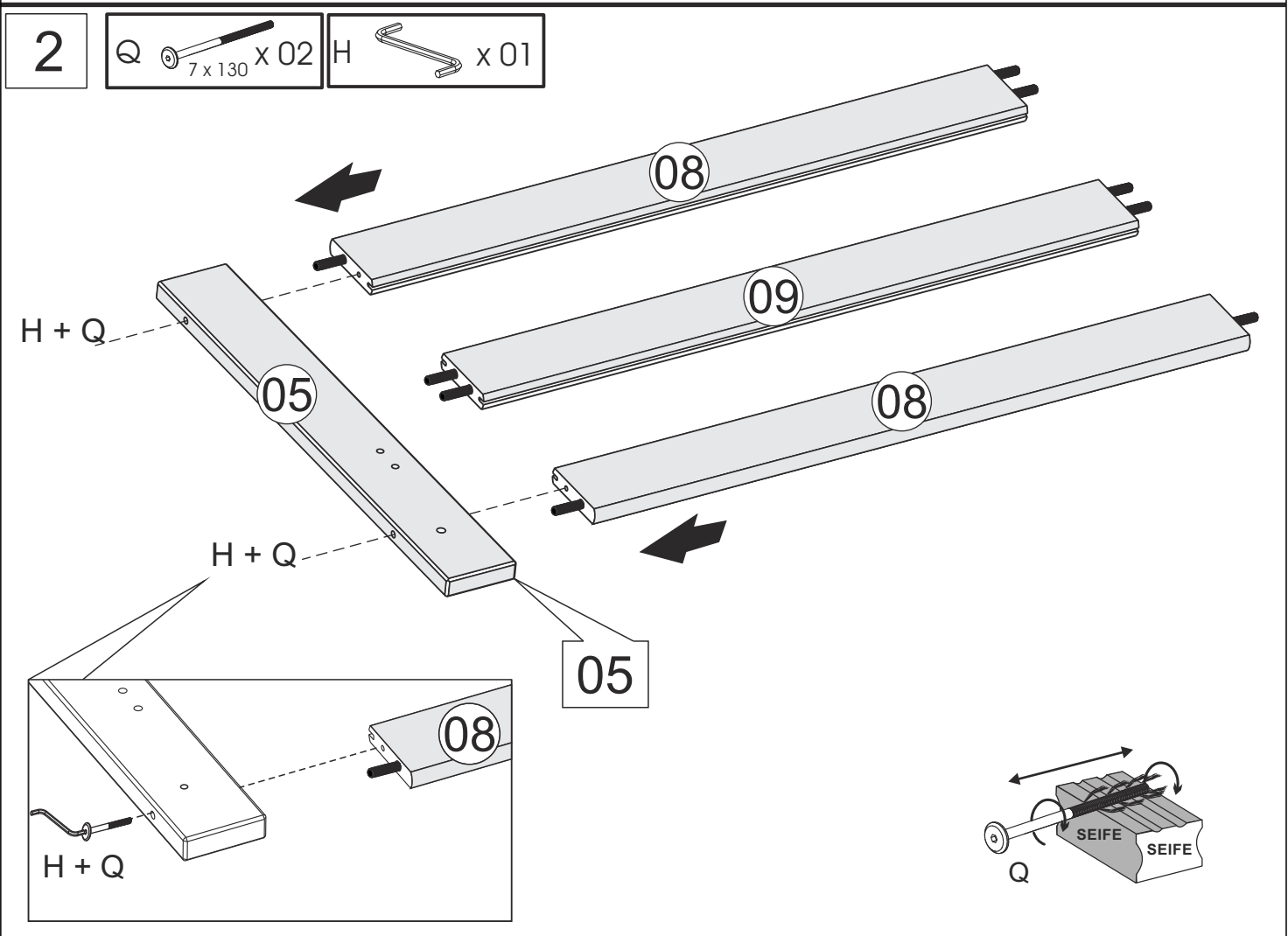
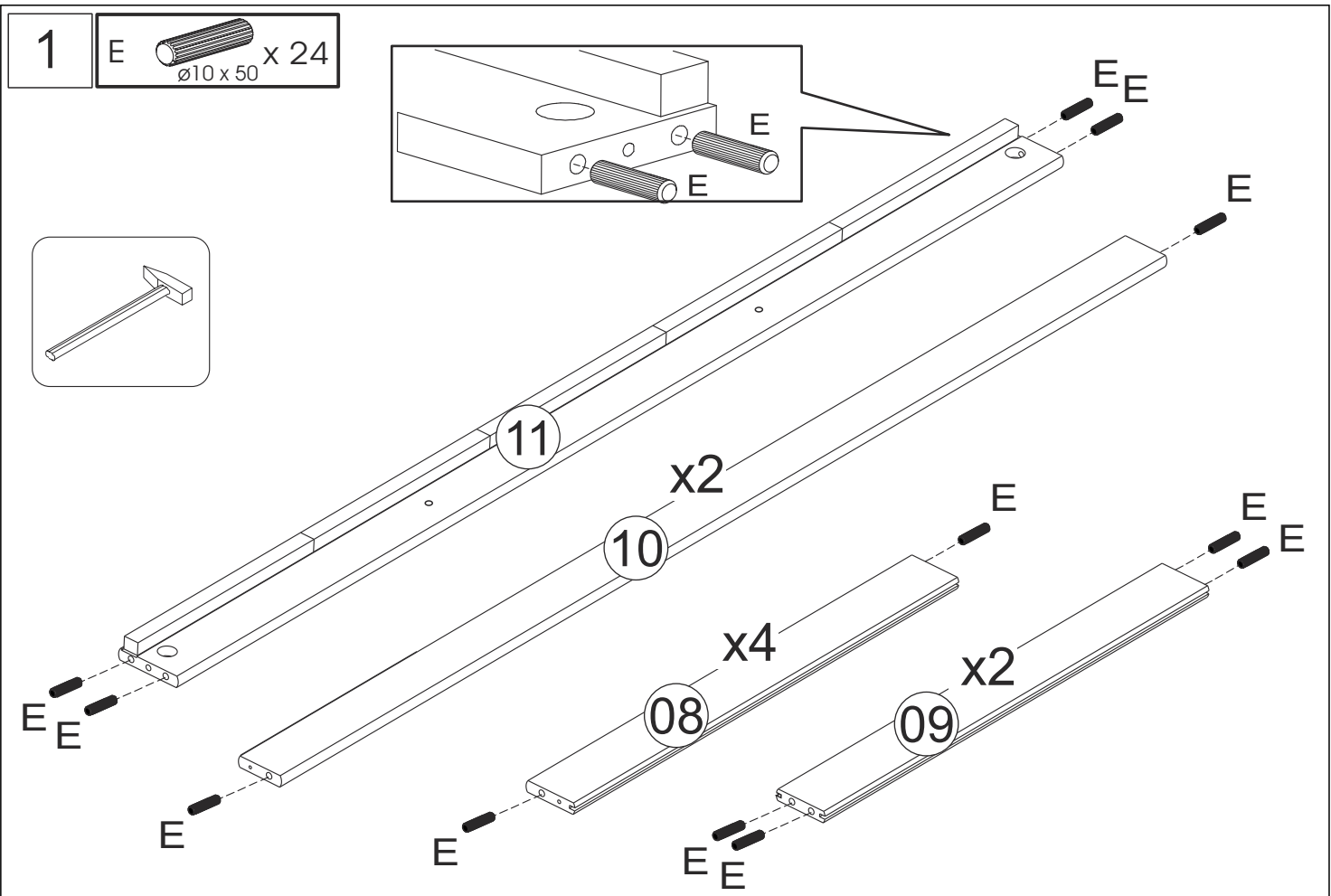


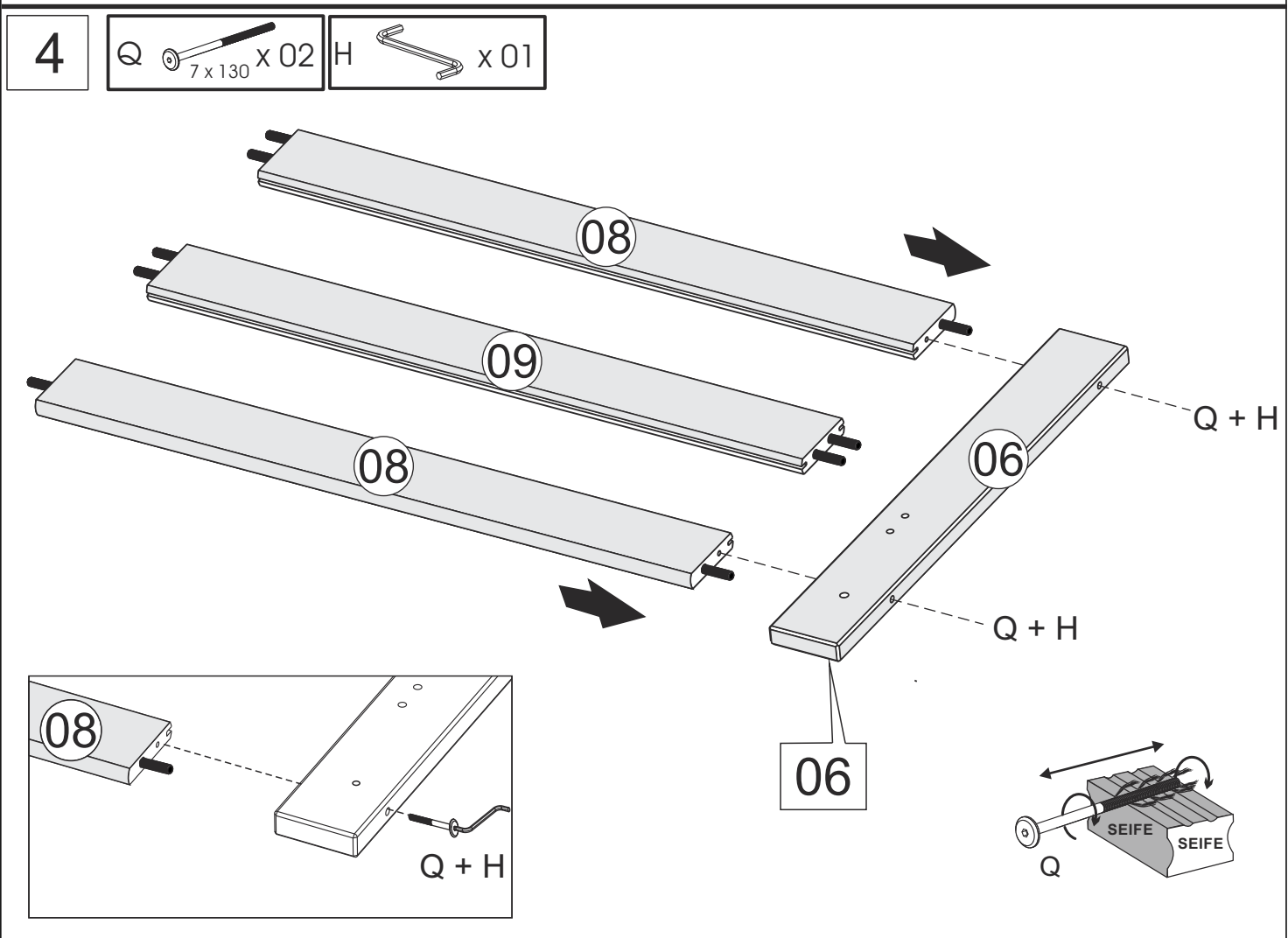
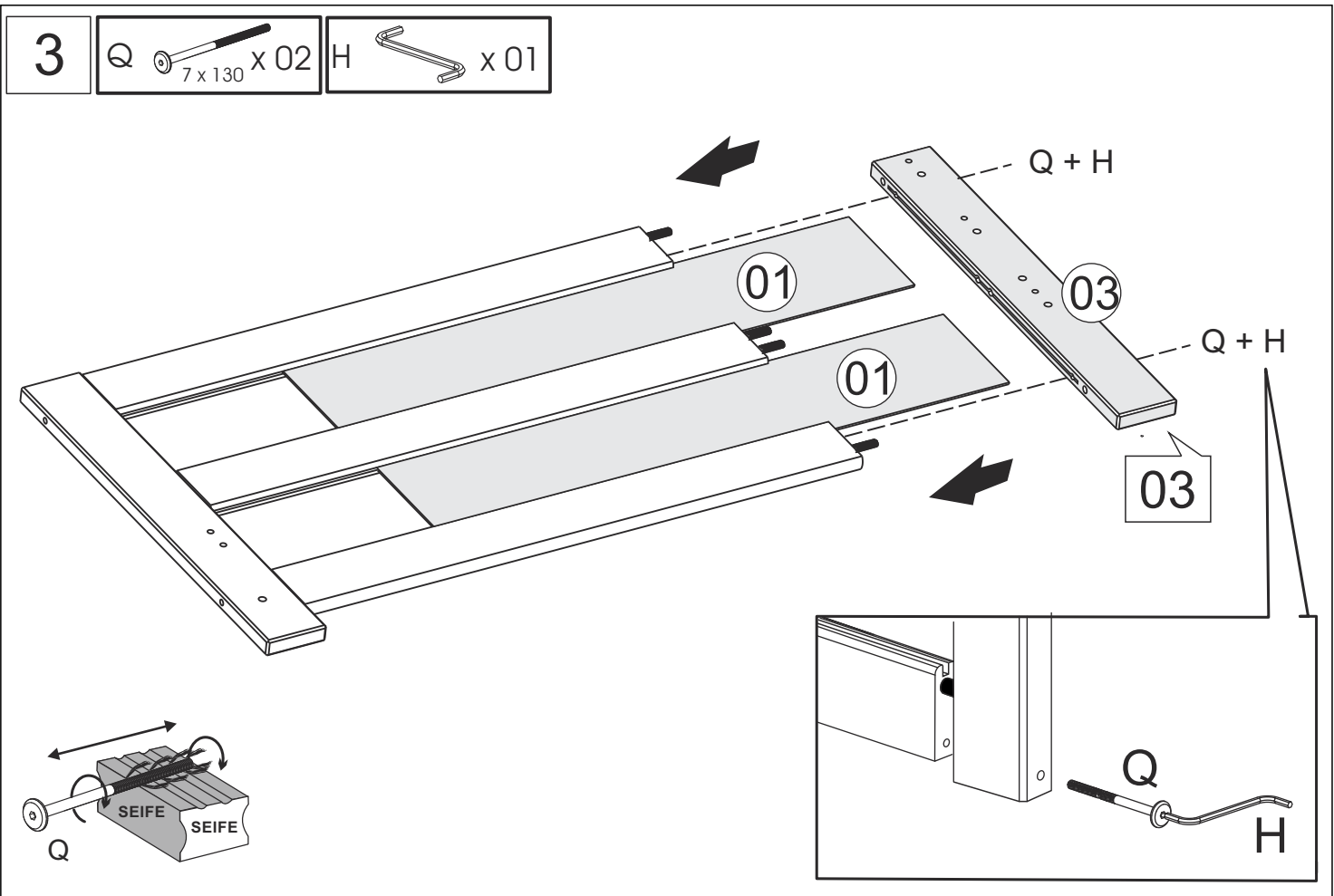
| | | | |
|---|---|---------------|----|
| A |  | 1/4 x 70 | 08 |
| B |  | 1/4 | 06 |
| C |  | 4,0 x 35 | 51 |
| D |  | RD 20 | 04 |
| E |  | Ø 10 x 50 | 24 |
| F |  | Ø10 x 40 | 12 |
| G |  | 7 x 70 | 06 |
| H |  | | 01 |
| I |   | 9,1cm | 02 |
| J |  | 3/16 x 1" 1/4 | 02 |
| K |  | 1/4 | 02 |
| L |  | Ø8 x 35 | 16 |
| M |  | Ø6 X 8.0 | 08 |
| N |  | | 08 |
| O |  | 4.0 x 20 | 21 |



| | | |
|---|---|---------------------------|
| P |  Bei Bedarf verwenden Sie Kreide um kleine Unebenheiten ausbessern.  | 01 |
| Q |  | 08 7 x 130 |
| R |  | 02 HELICOIDAL Ø10 X 50 |
| S |  | 08 |
| T |  | 02 Right Slide |
| U |  | 02 Left Slide |
| V |  | 02 Left Slide |
| W |  | 02 Right Slide |
| Y |  | 24 Ø3.5 X 16 |
| X |  | 02 3/16 X 13 - CAB 17 |




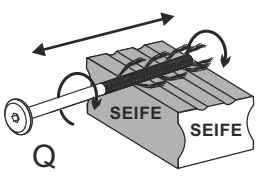
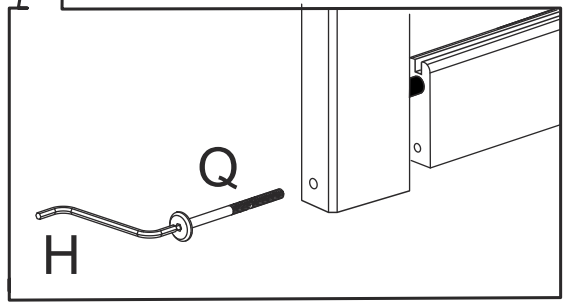
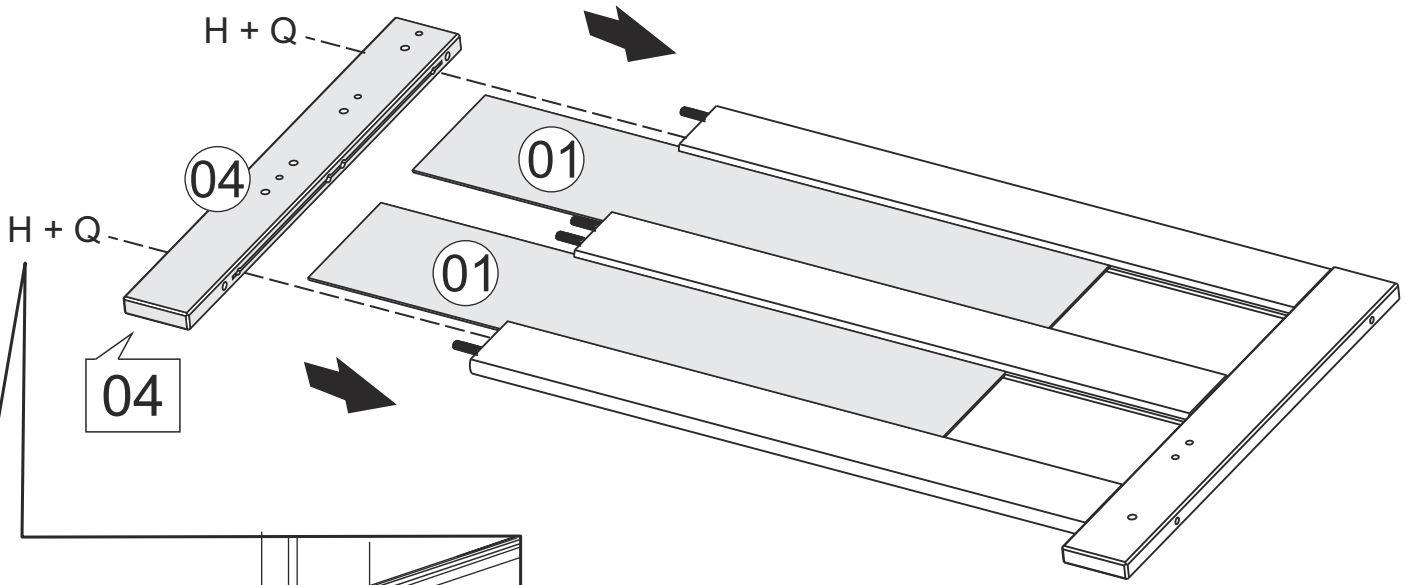




5

Q  7 x 130 X 02

H  X 01

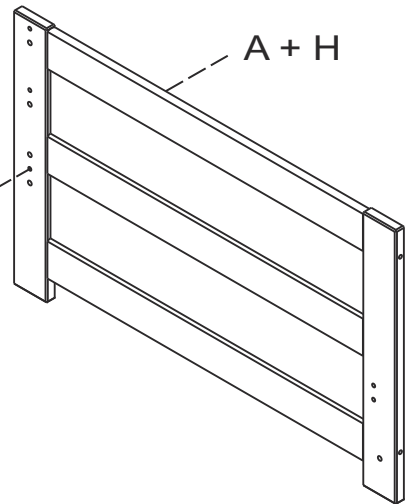
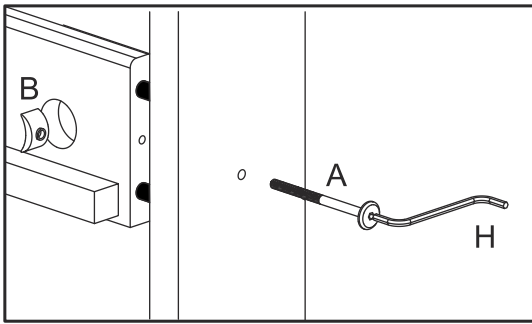


6

A $\frac{1}{4} \times 70$ x 01

B x 01

H x 01



11

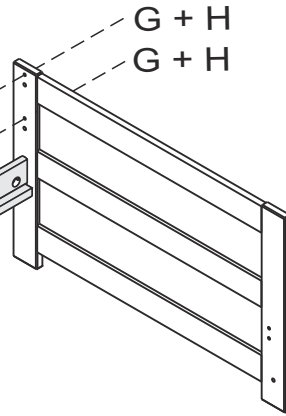
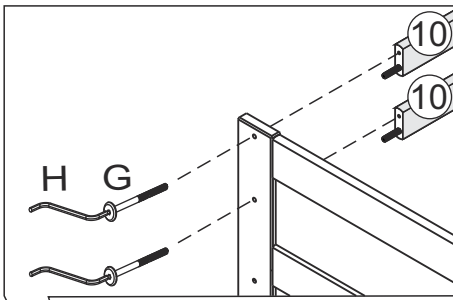
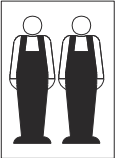
7

A $\frac{1}{4} \times 70$ x 01

B x 01

G 7×70 x 04

H x 01



G+H
G+H

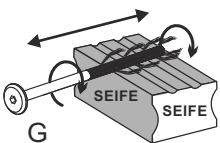
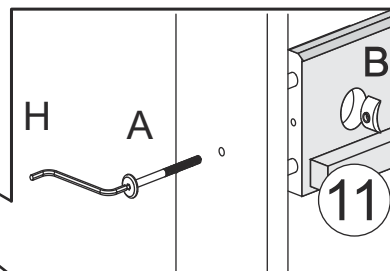
10

10


11

H+G
H+G
H+A

B

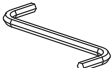


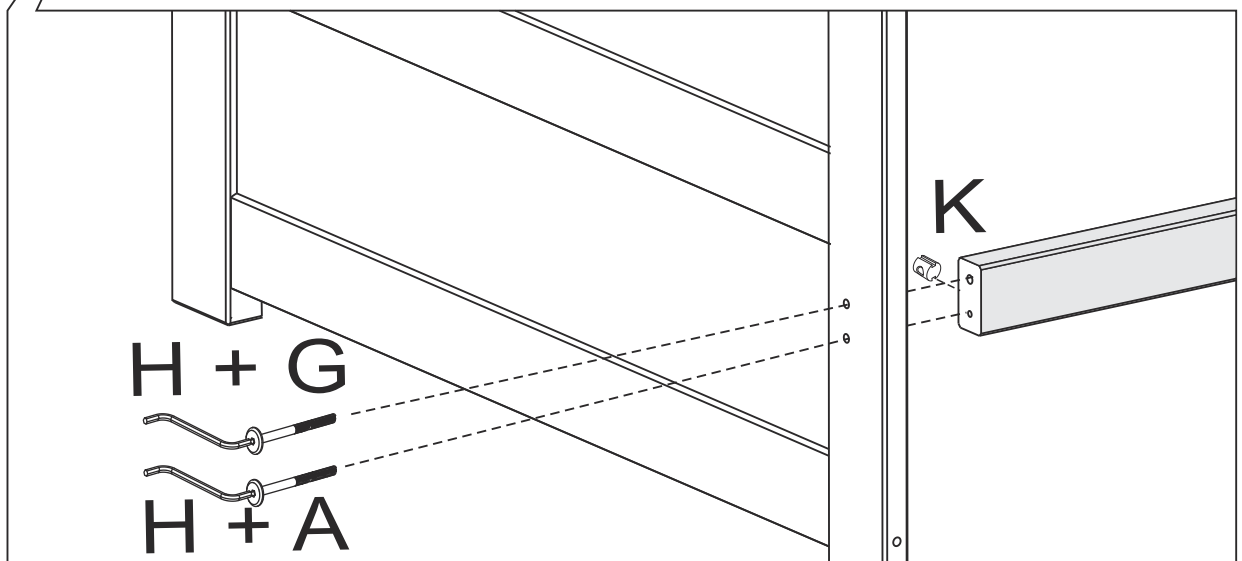
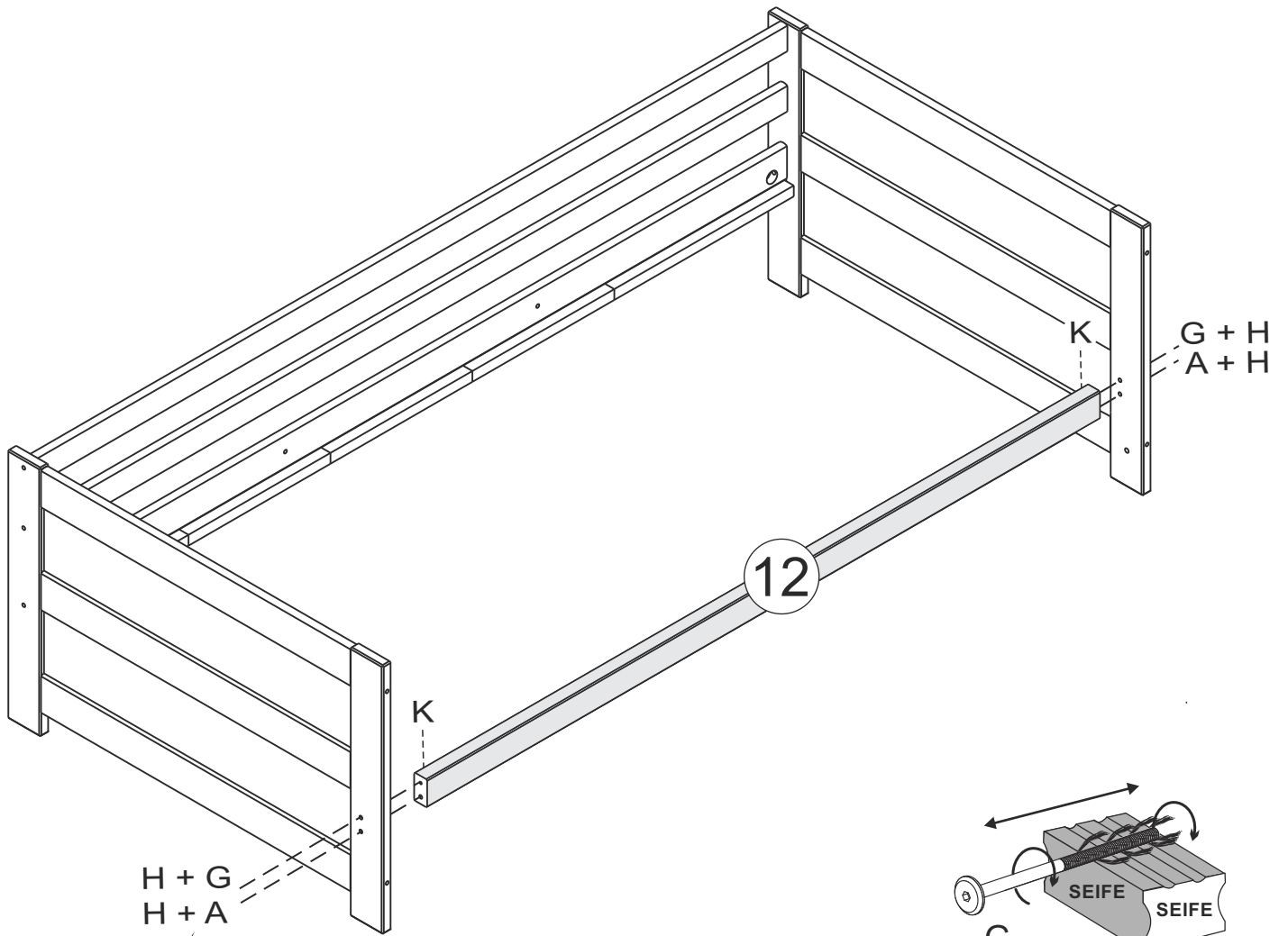
8

A  x 01

G  x 02

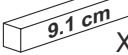
K  x 02

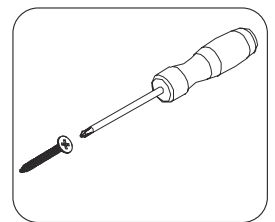
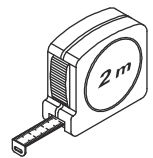
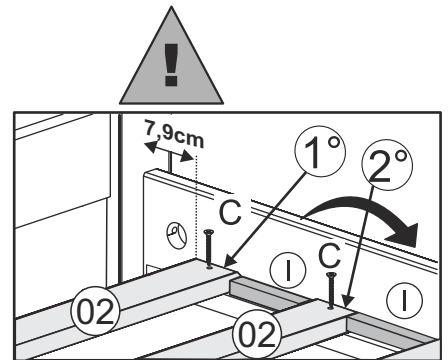
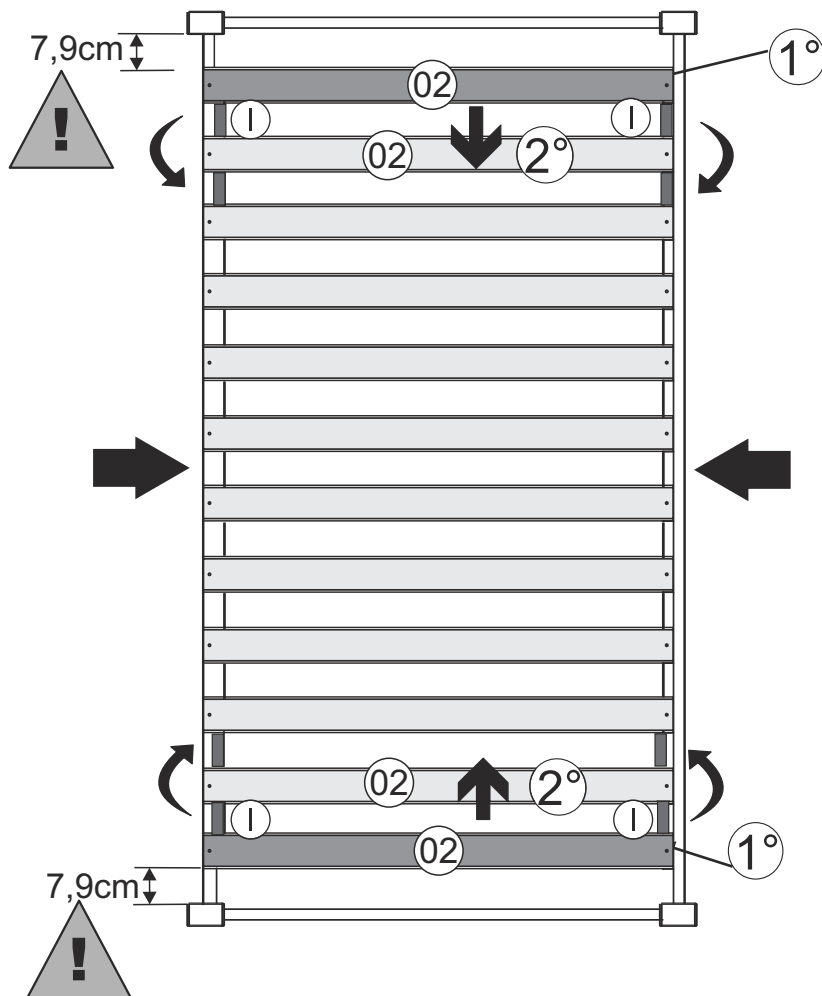
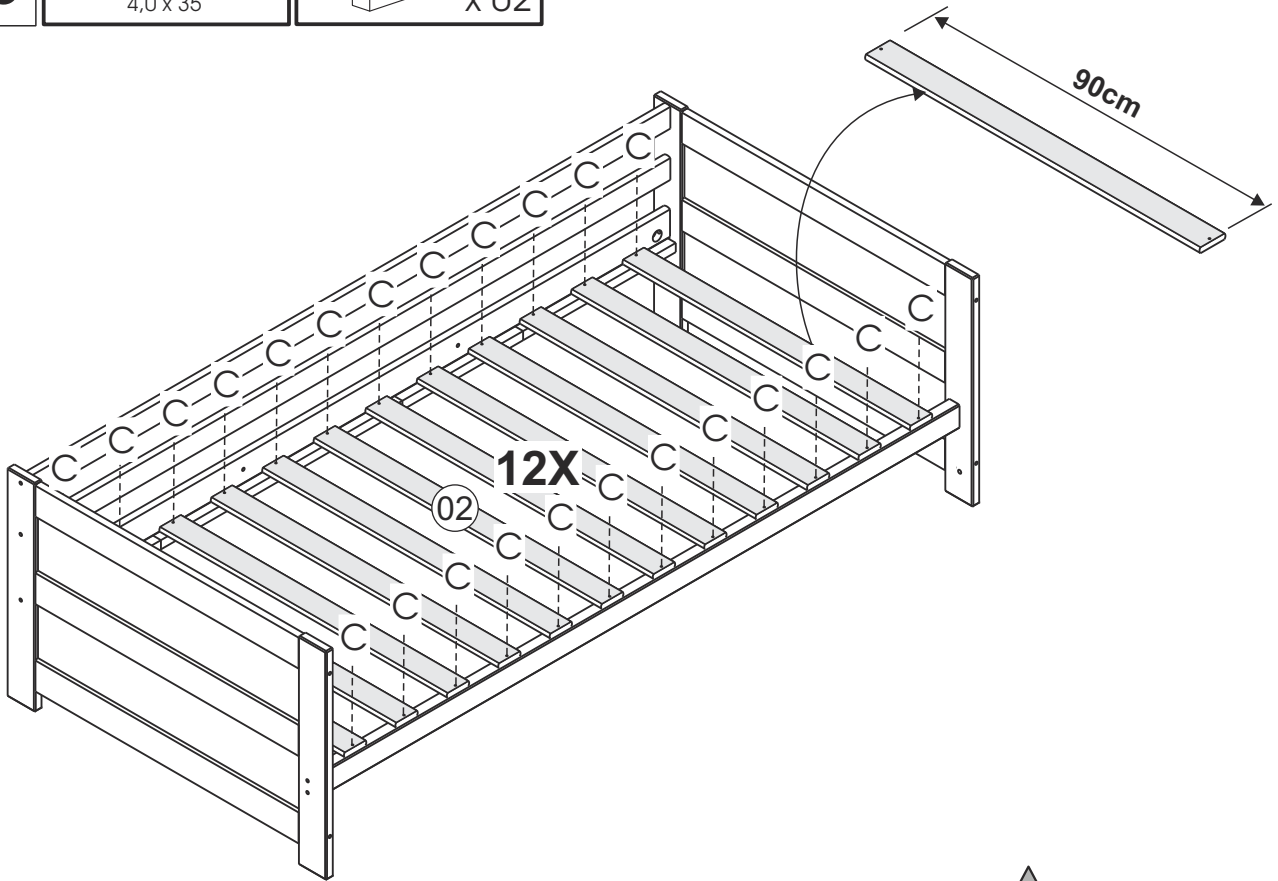
H  x 01



09

C  4,0 x 35 X 24

I  9,1 cm X 02



10

J



3/16 x 1 1/4

02

X



3/16 X 13 Cab.17

02

C



4.0x35

X 04

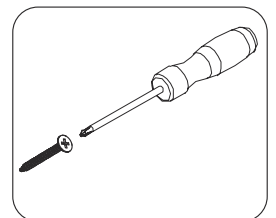
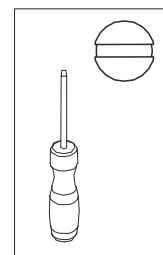
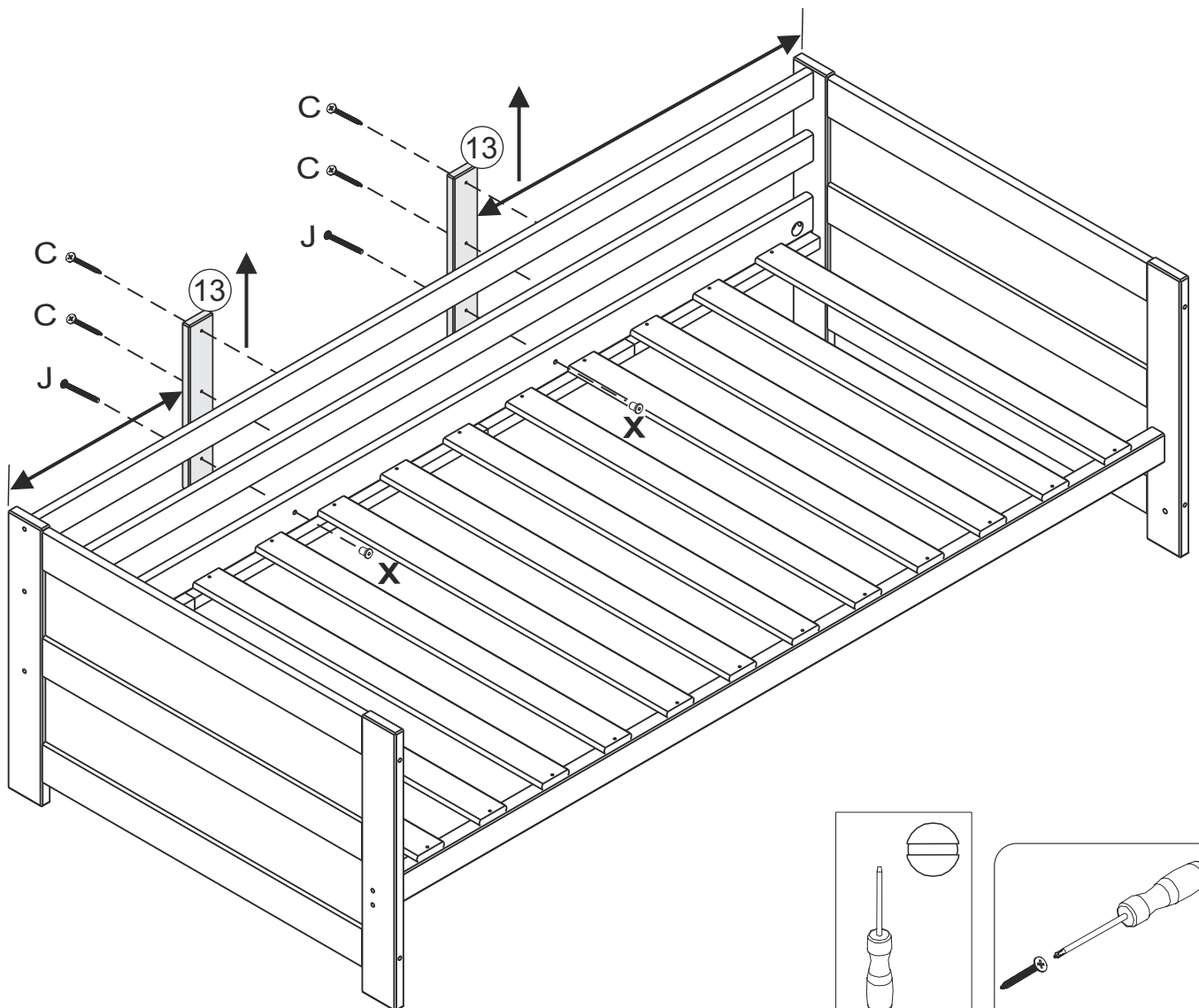
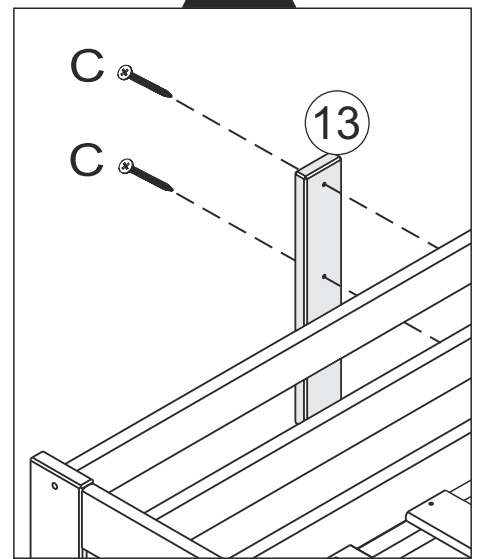
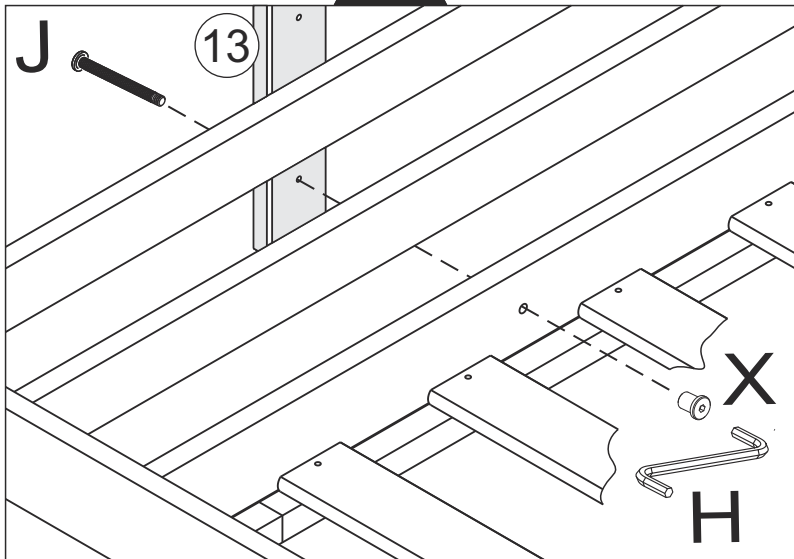
H

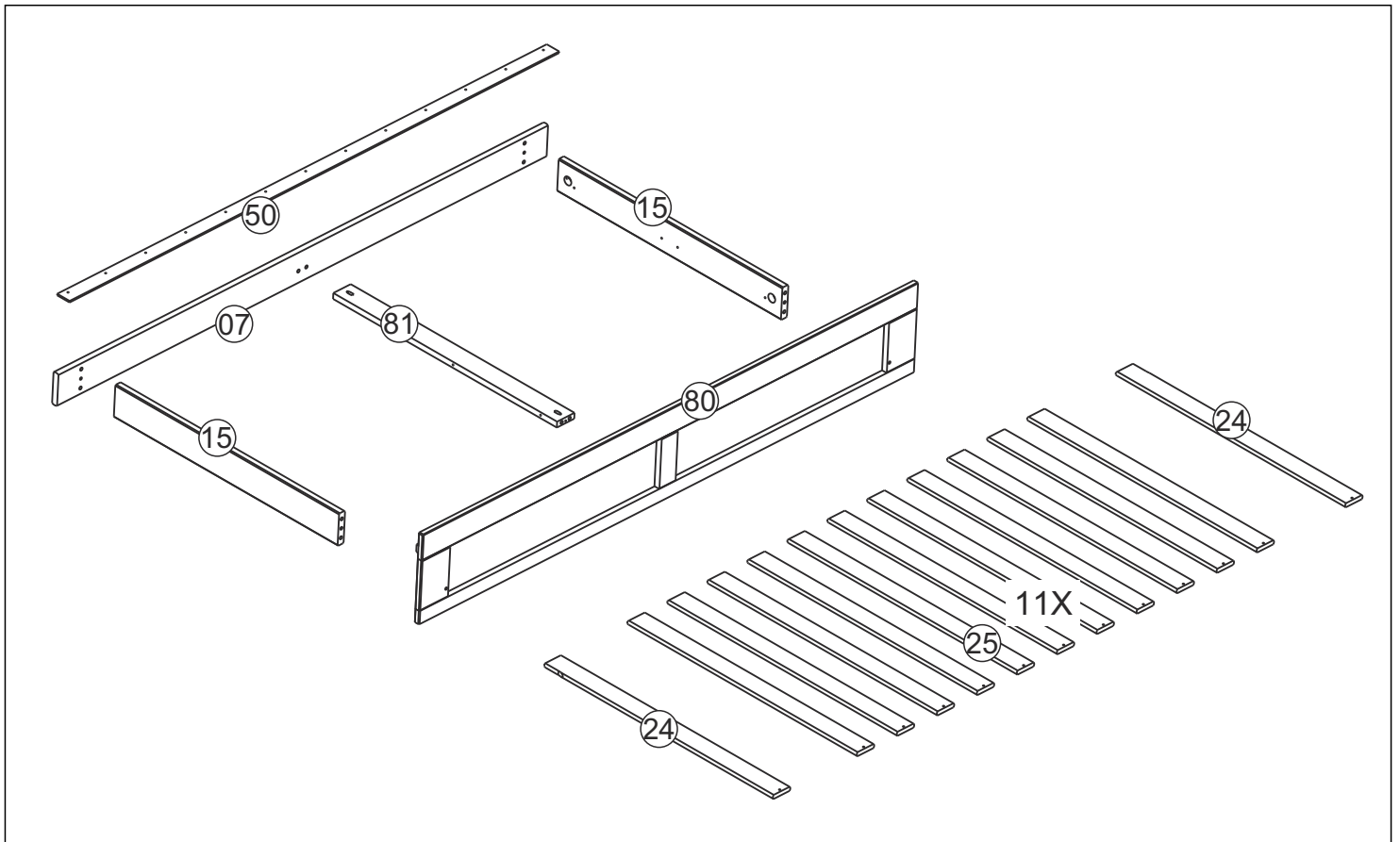



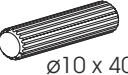

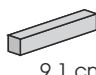
X 01

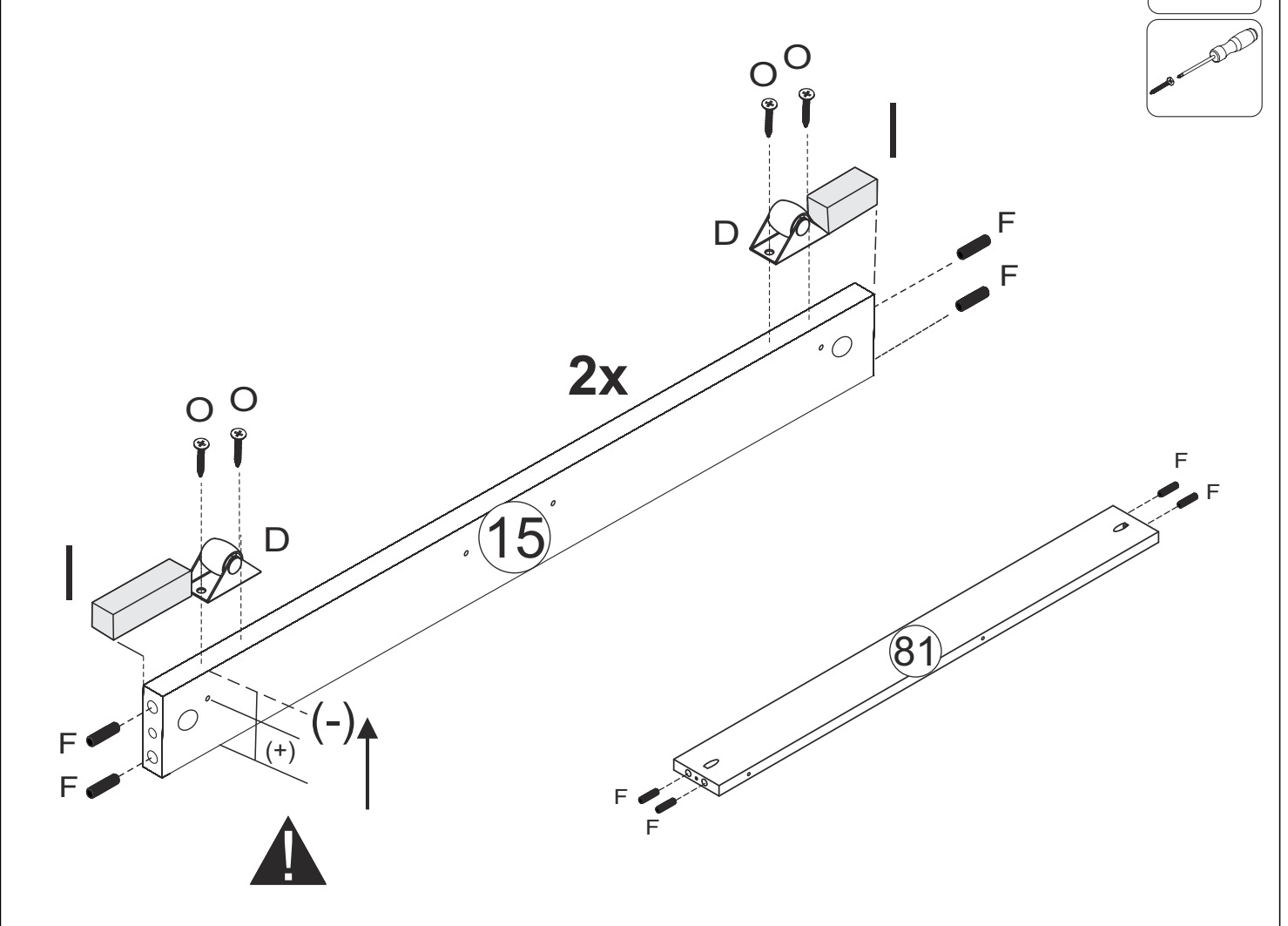
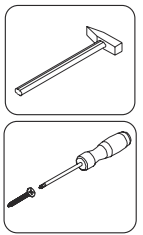
! 1°

! 2°





| | | | | | | | | |
|-----------|---|---|---|--|---|---|---|---|
| 11 | D |  x 04 | F |  $\varnothing 10 \times 40$ x 12 | O |  $\varnothing 4,0 \times 20$ x 08 | I |  x 02 9,1 cm |
|-----------|---|---|---|--|---|---|---|---|

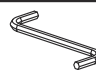


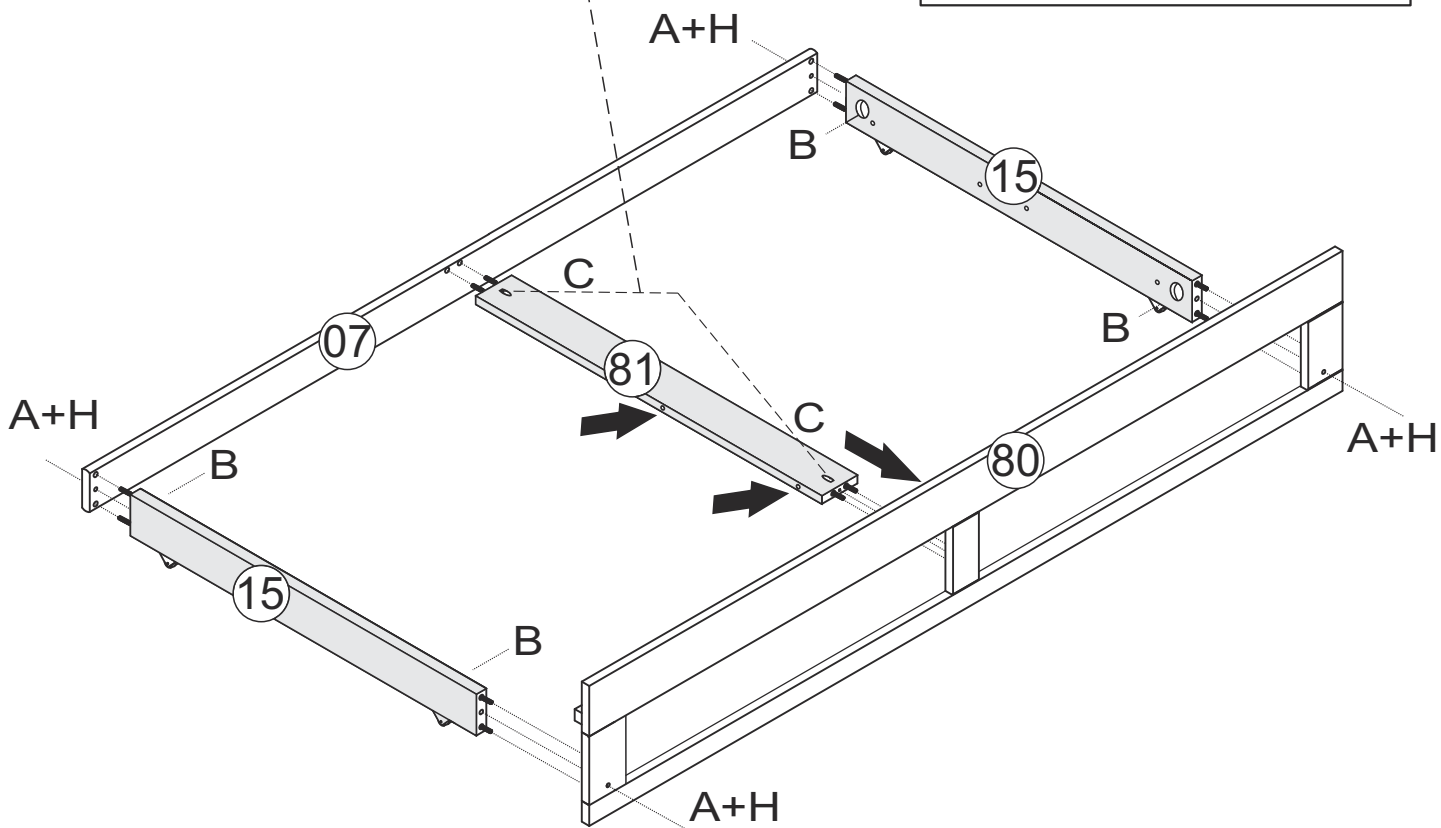
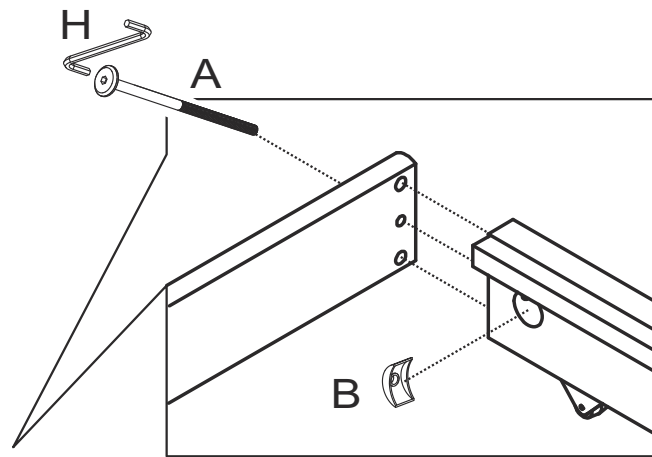
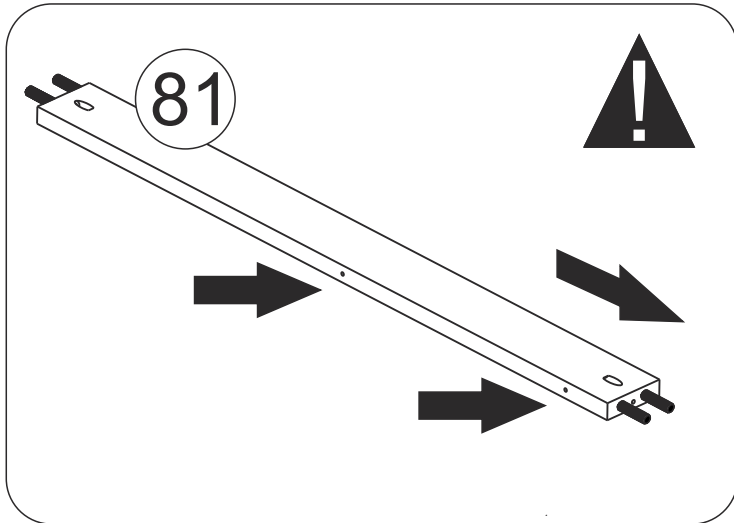
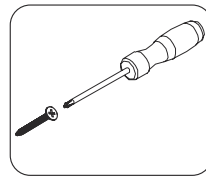
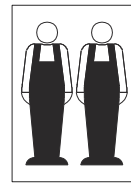
12

A  1/4 x 70 x 04

B  x 04

C  4,0x35 x 02

H  x 01



13

M



08

U



02

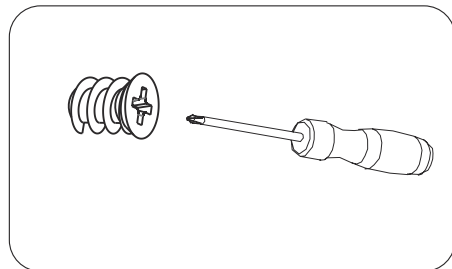
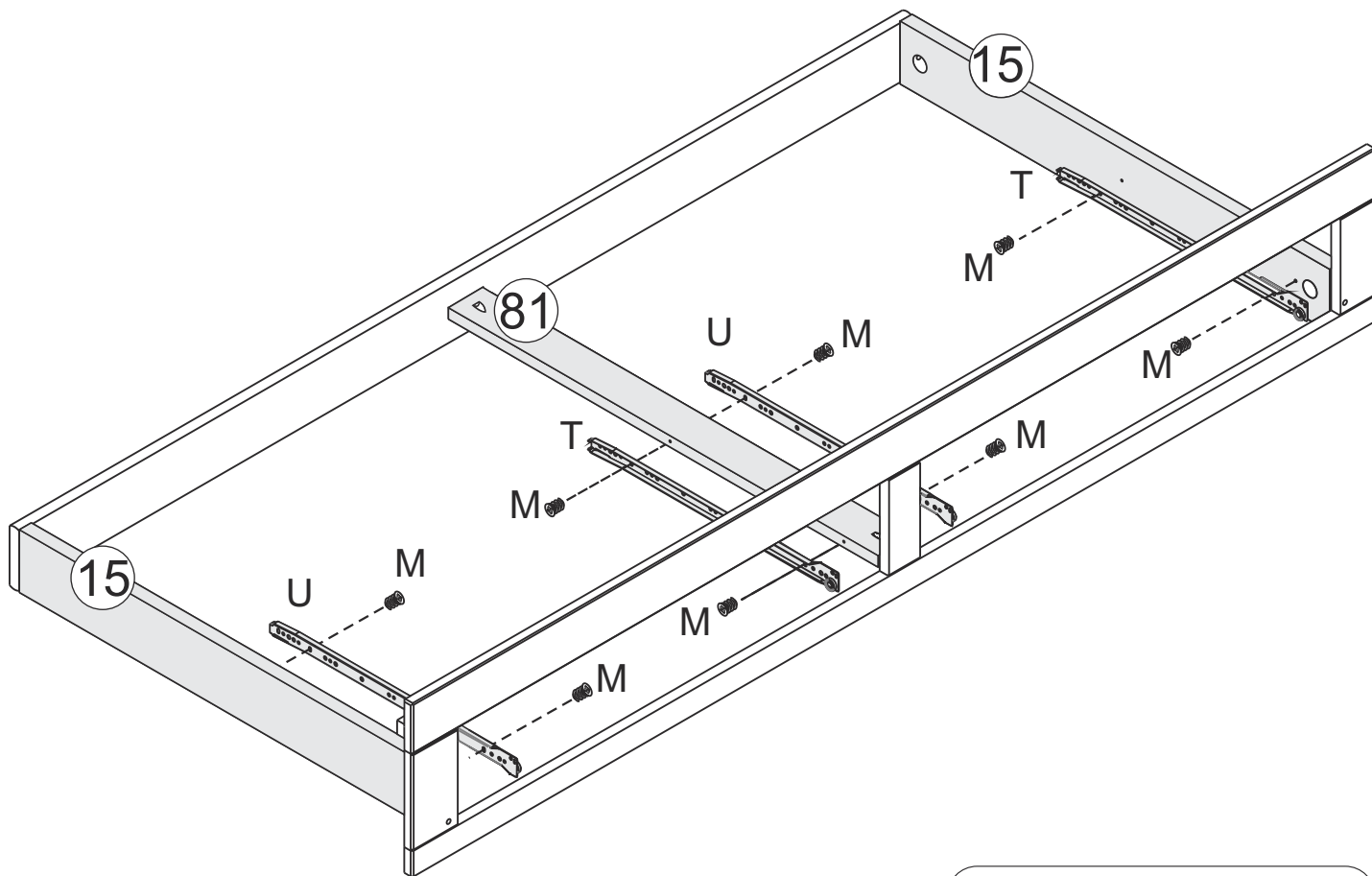
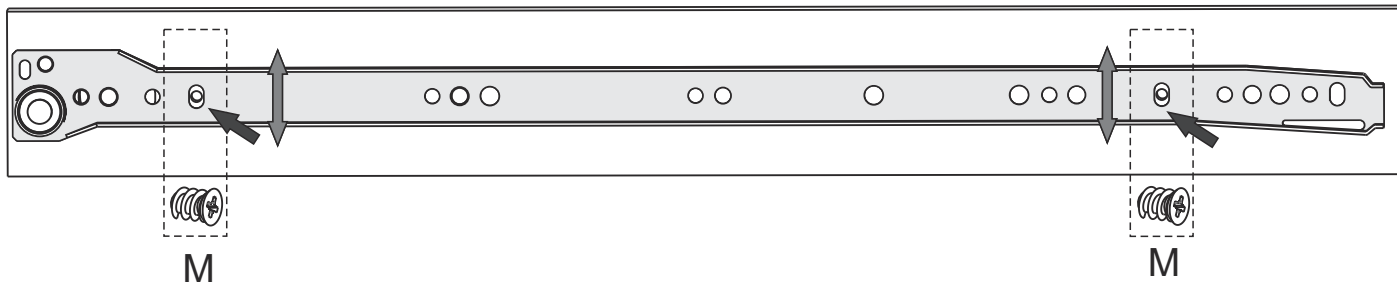
Left Slide

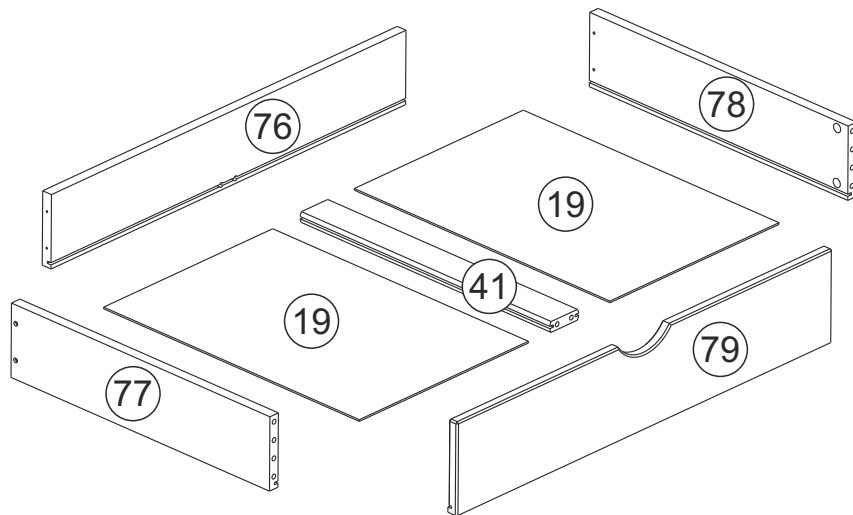
T



02


Right Slide

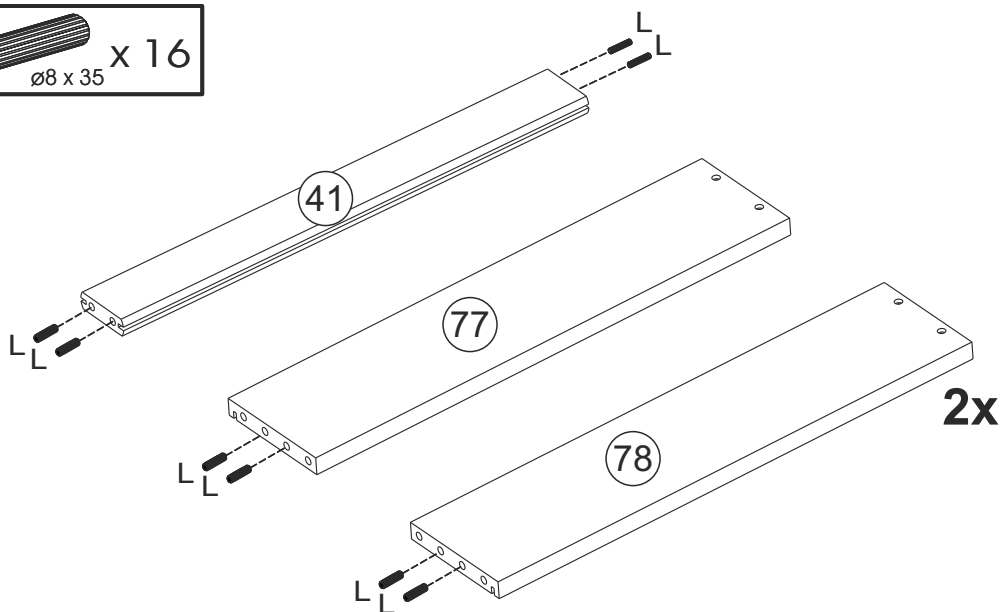




2x

14

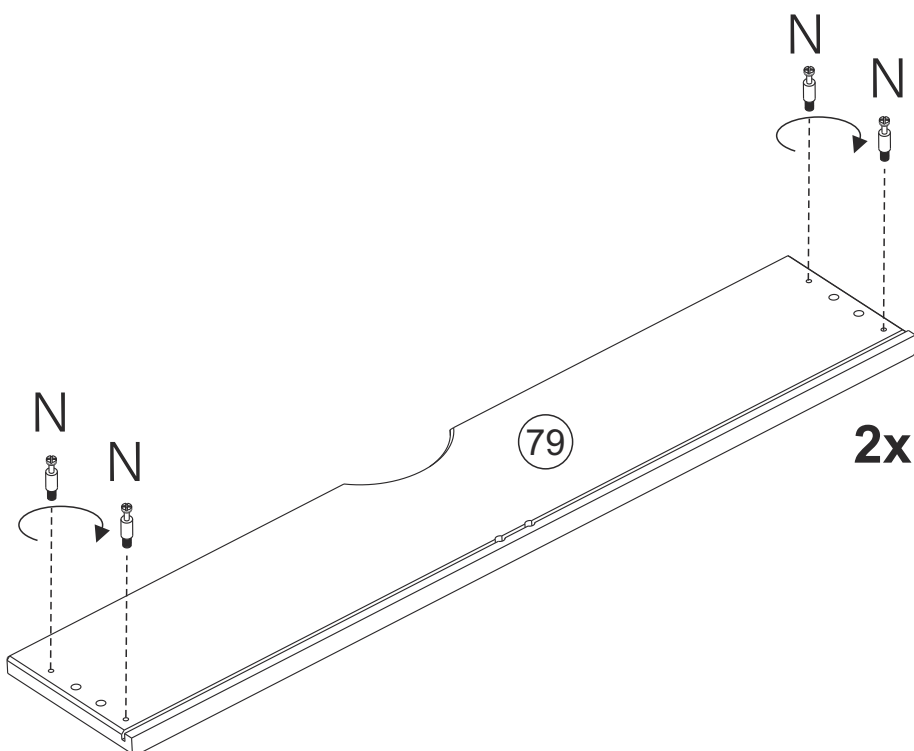
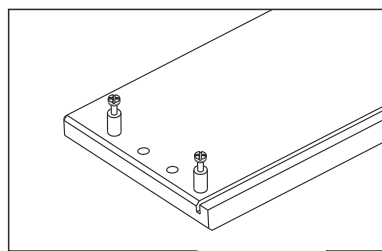
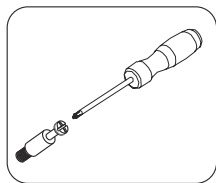
L  x 16
ø8 x 35



2x

15

N  x 08



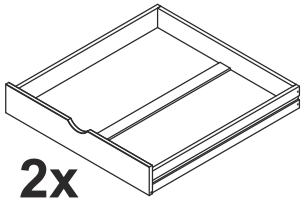
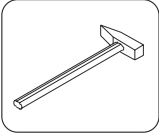
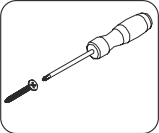
2x

16

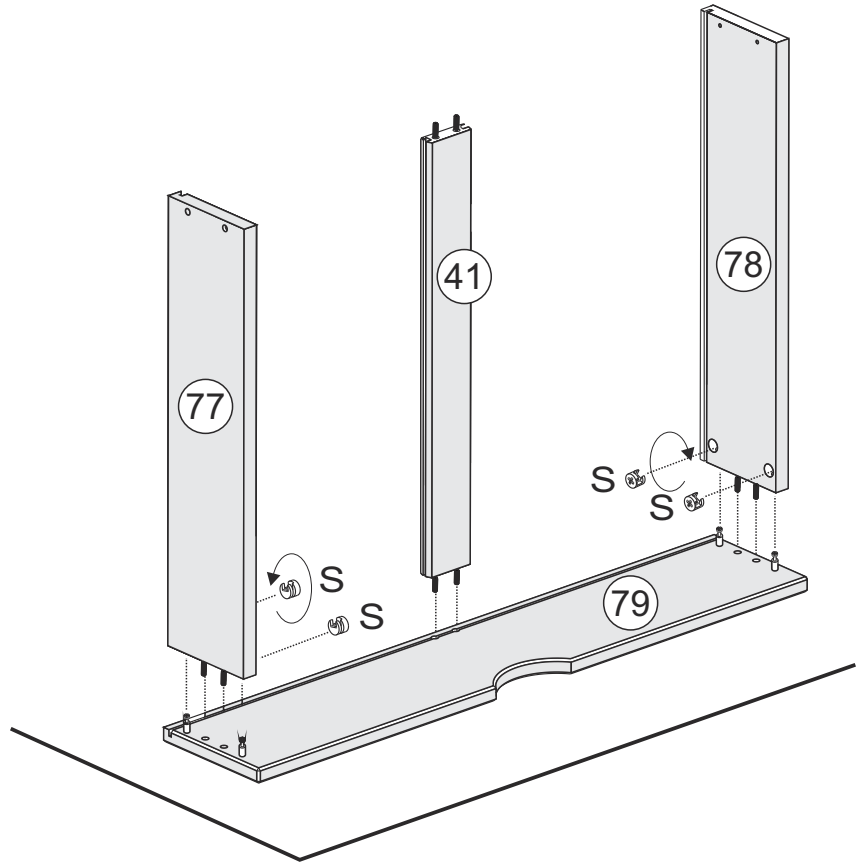
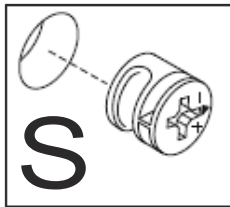
S



x 08



2x

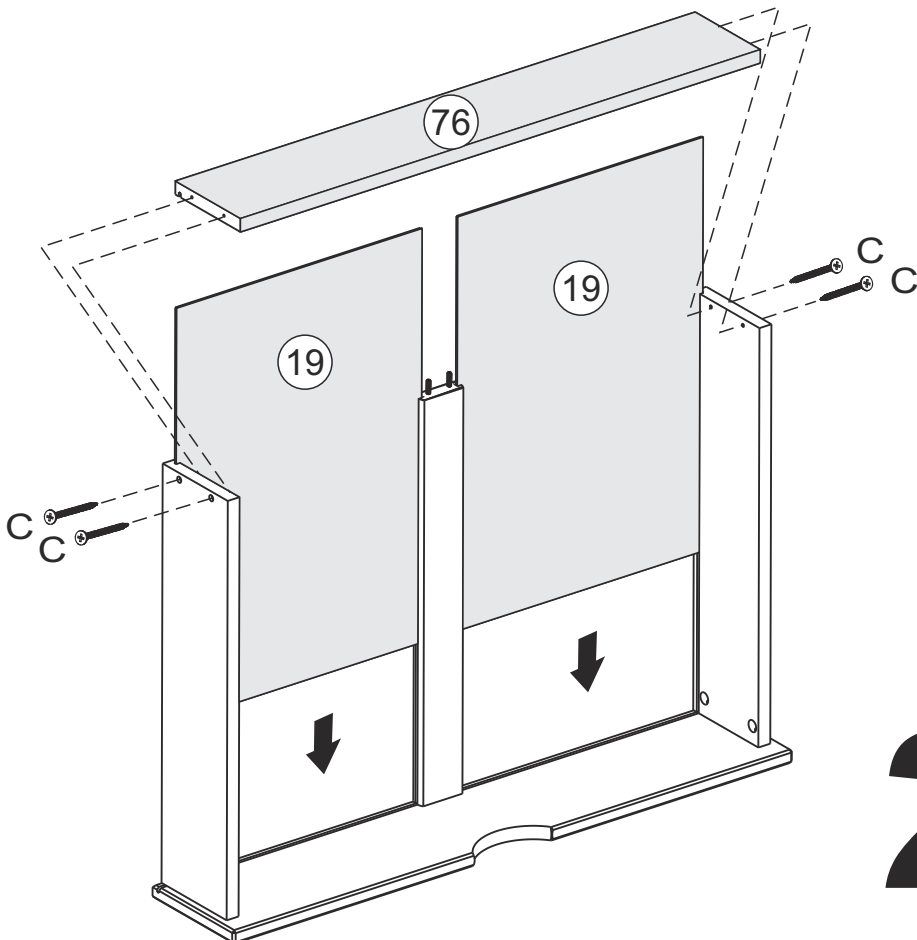


17

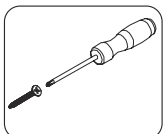
C



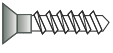
x 08



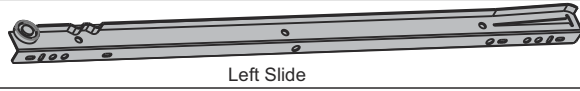
2x



18

Y  12
3,5x16

V



02

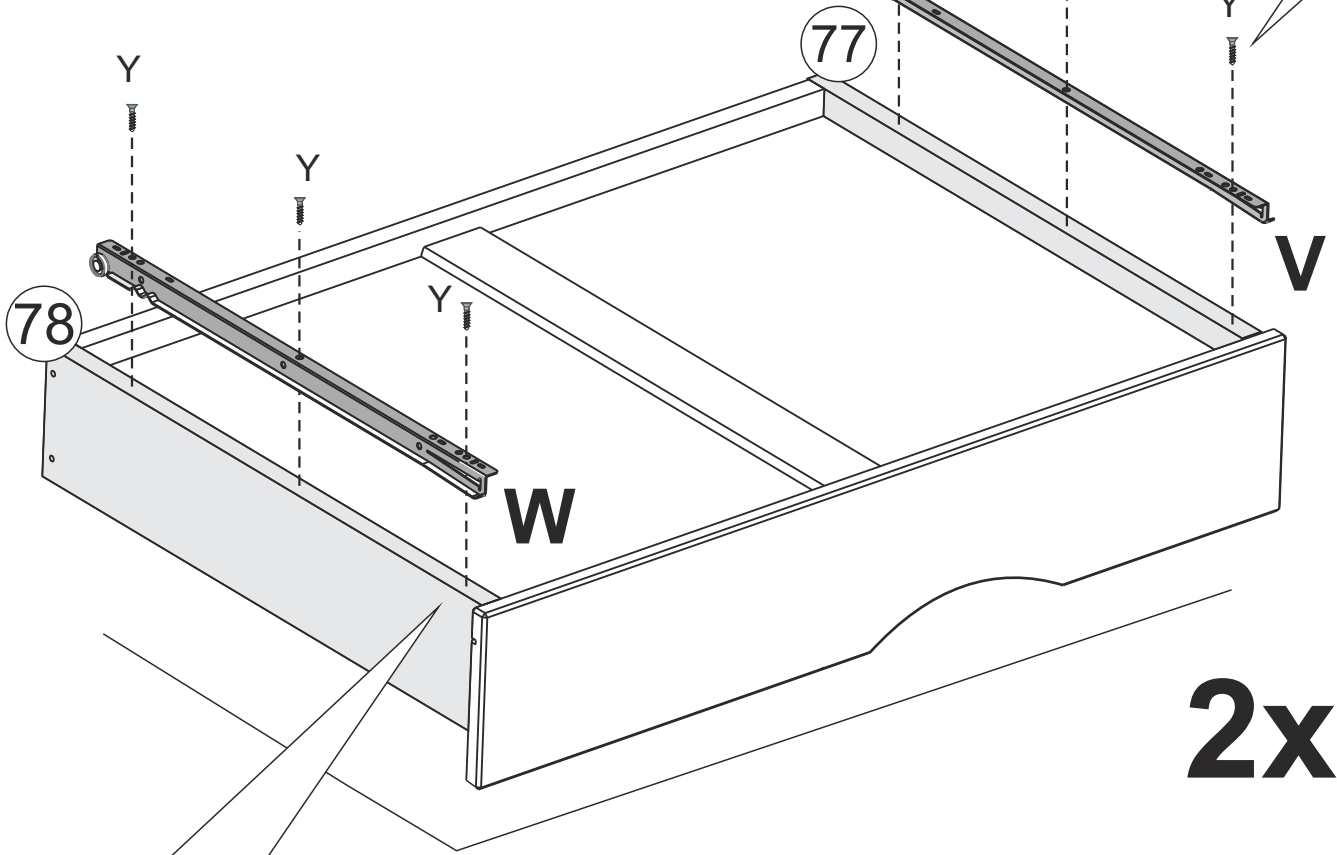
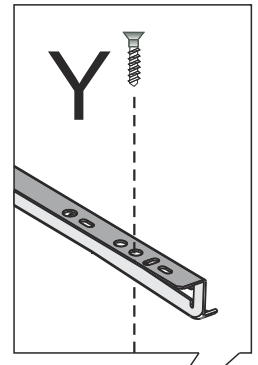
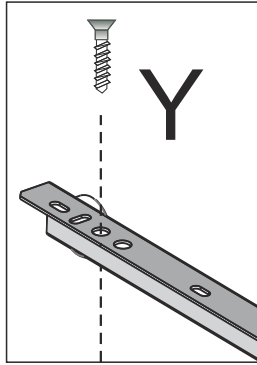
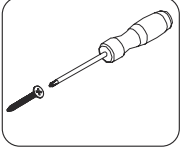
Left Slide

W

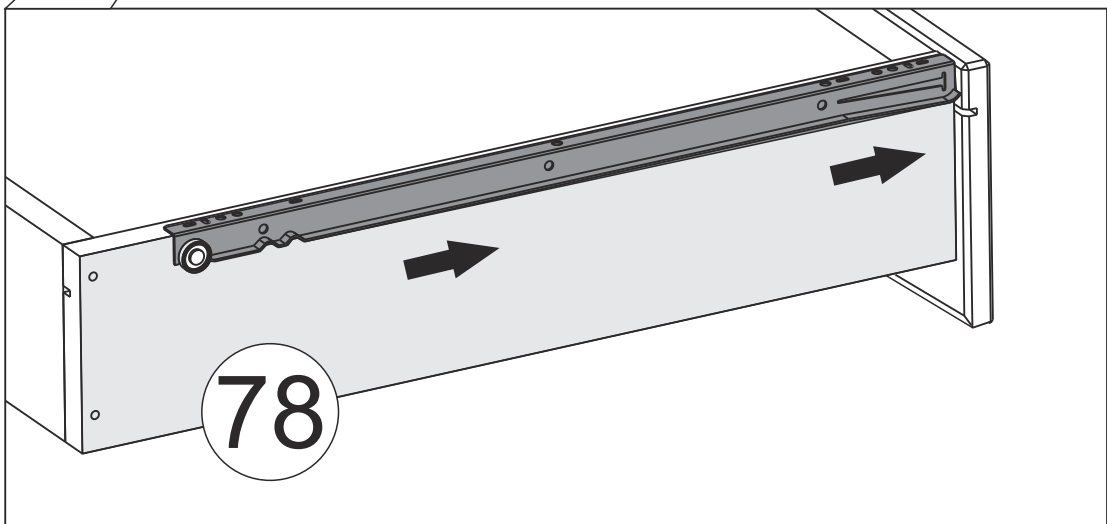


02

Right Slide

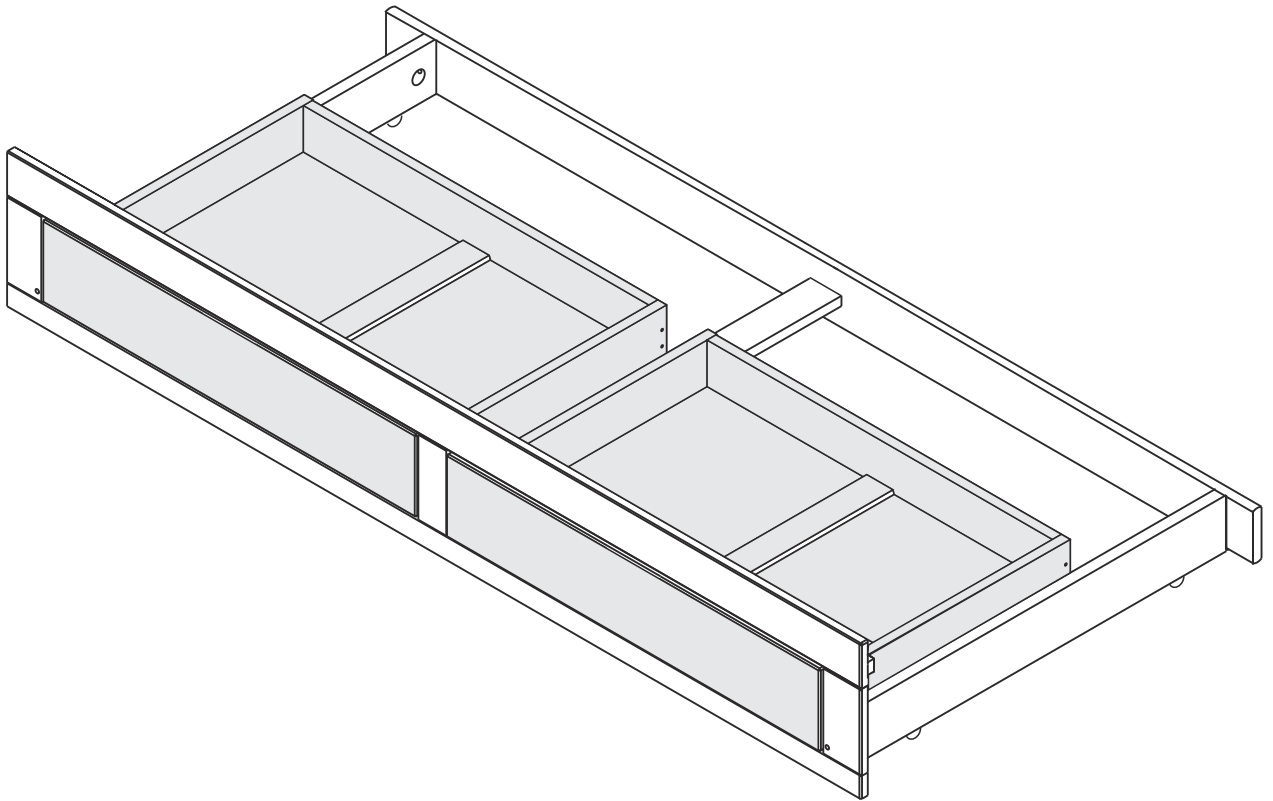
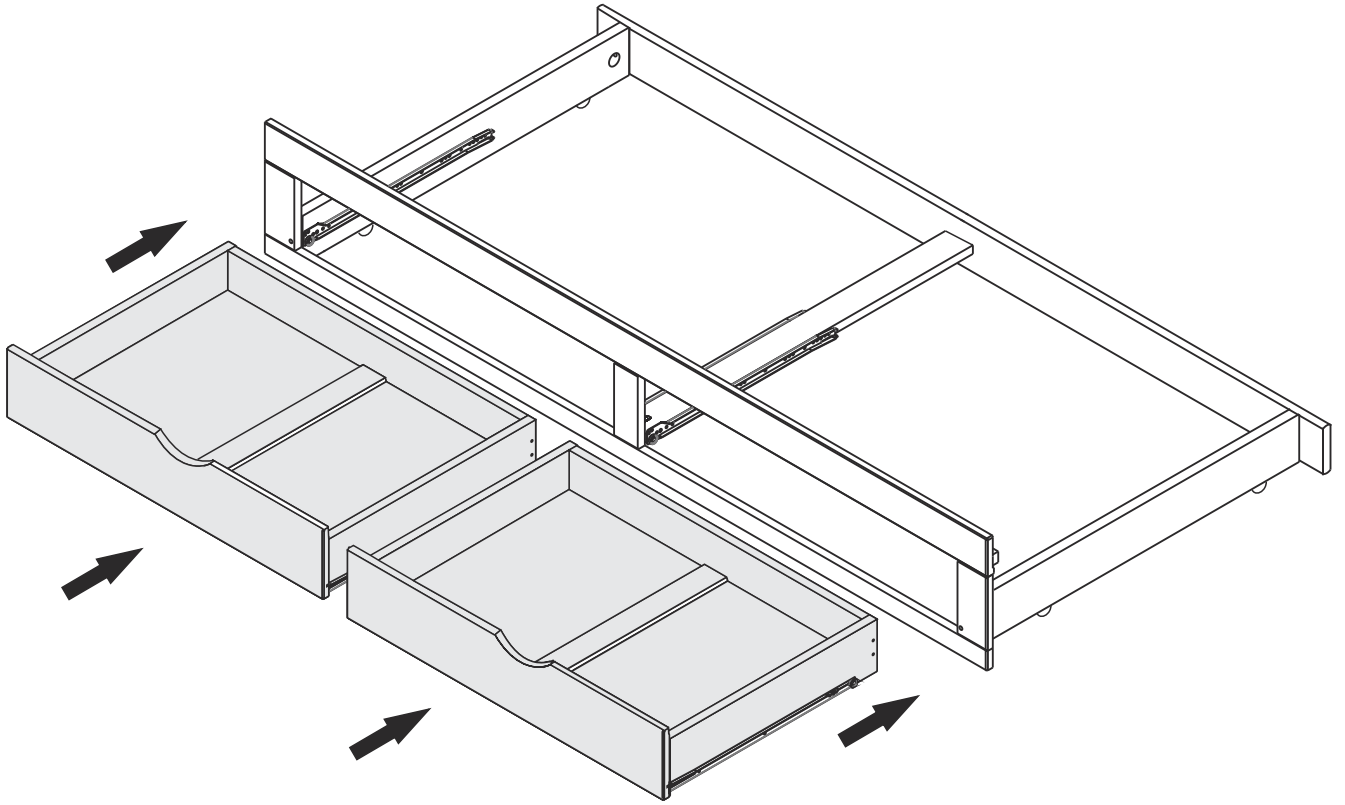


2x



78

19



20

Y

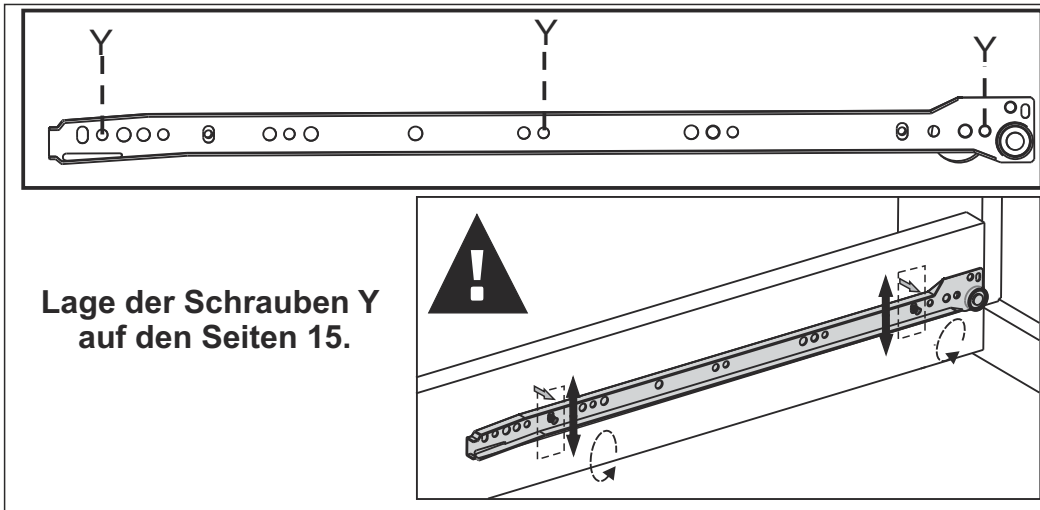
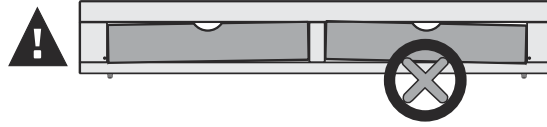


3,5x16

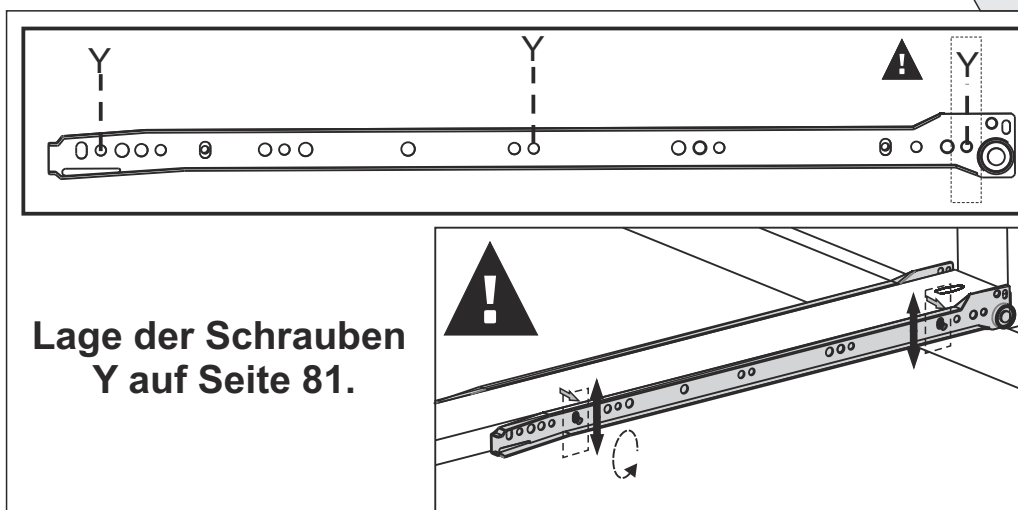
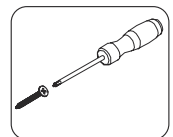
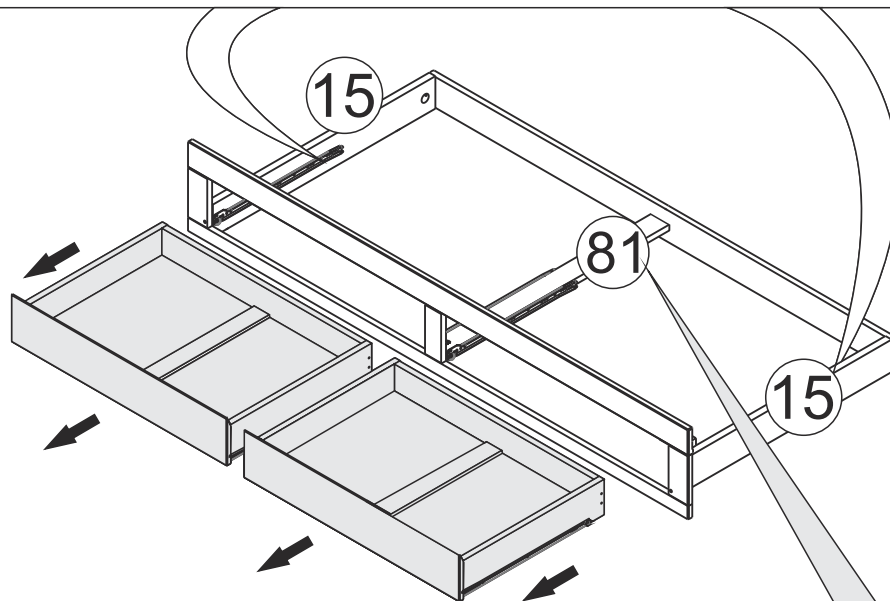
12

EINSTELLUNG DER SCHUBLADEN

Nachdem Sie die Schienen am Zusatzbett so eingestellt haben, dass die Schubladen nicht falsch ausgerichtet sind, befestigen Sie die Schienen mit den Schrauben E.



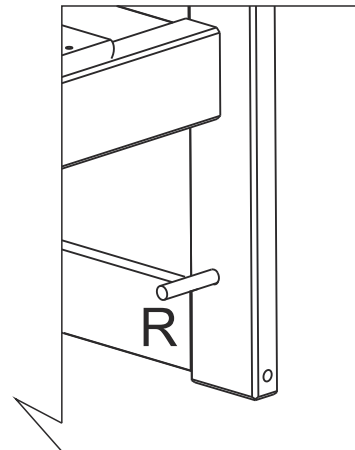
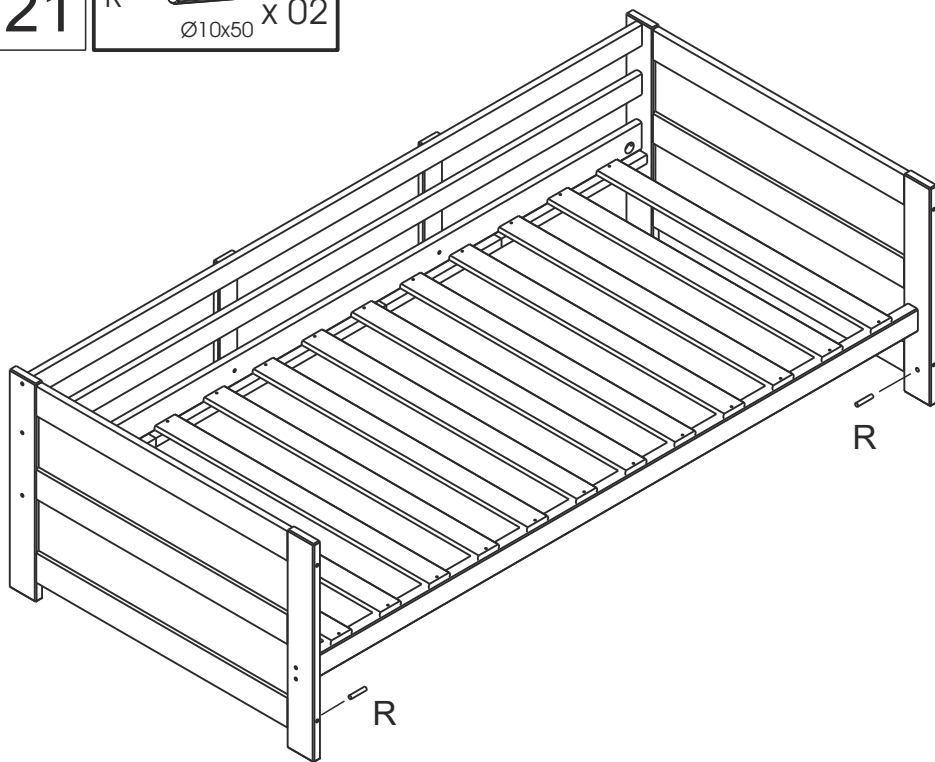
Lage der Schrauben Y auf den Seiten 15.



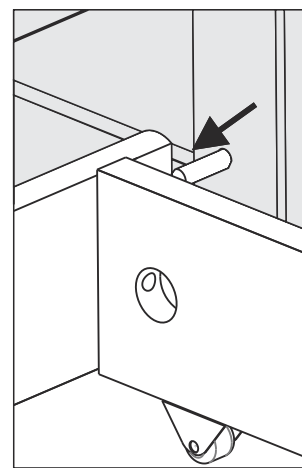
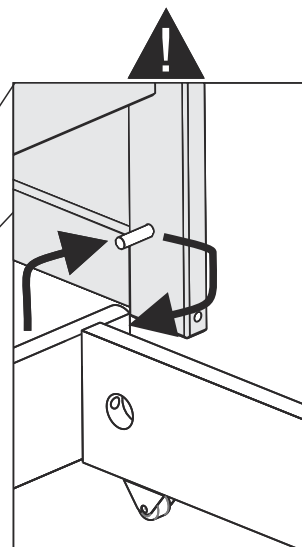
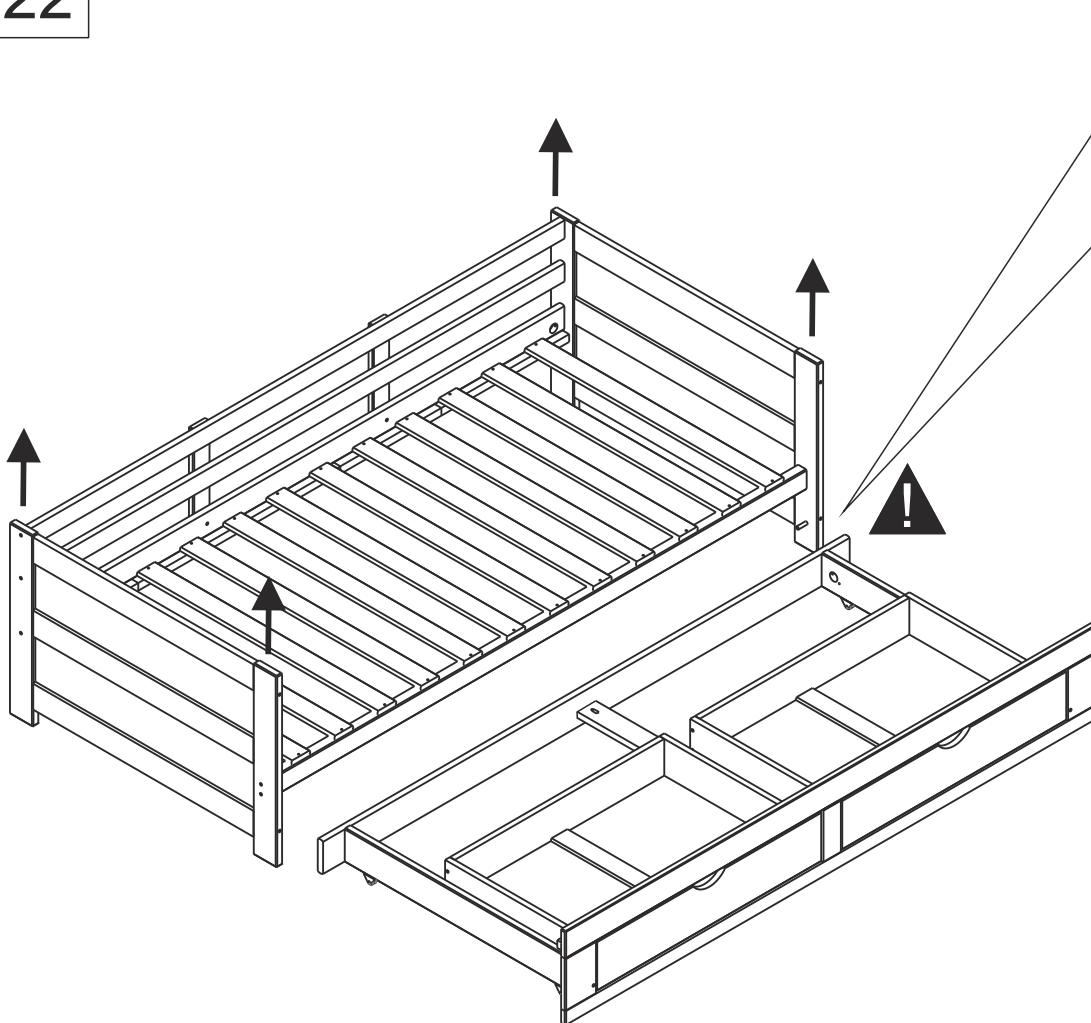
Lage der Schrauben Y auf Seite 81.

21

R  x 02
Ø10x50

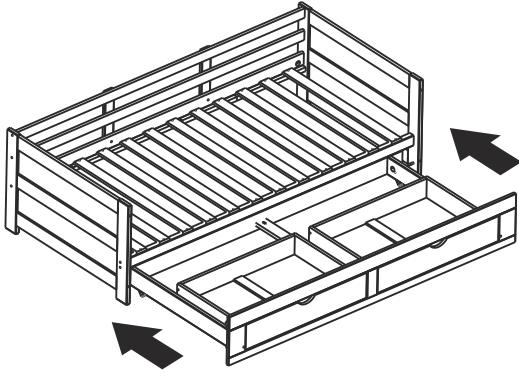
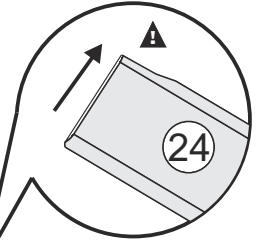
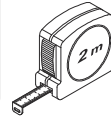
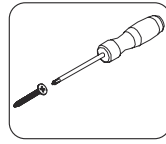


22



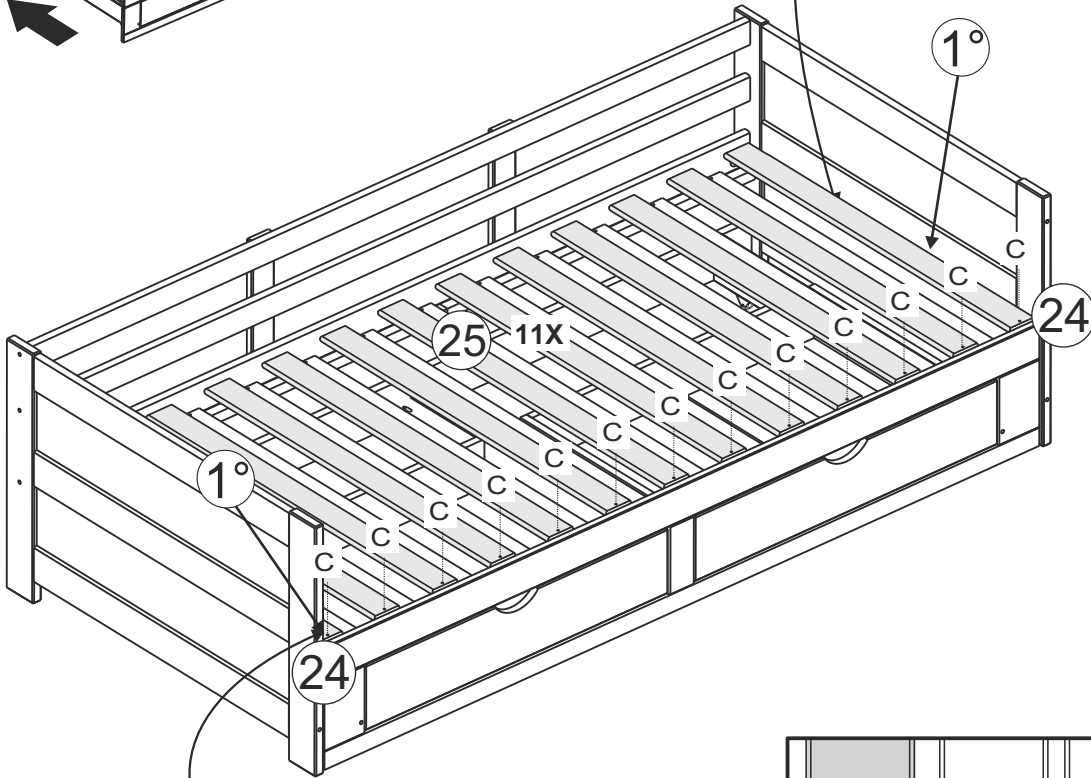
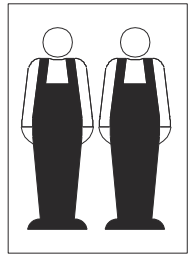
23

C  X 13
4,0 x 35

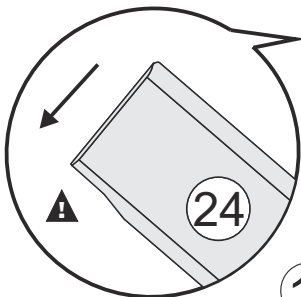


1°

92,3cm



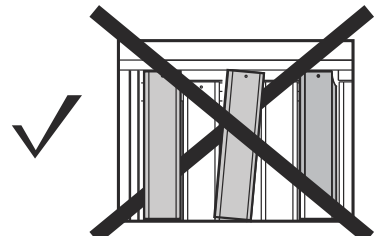
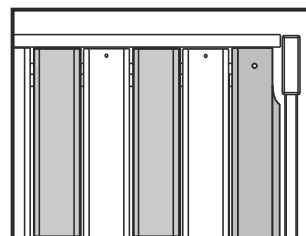
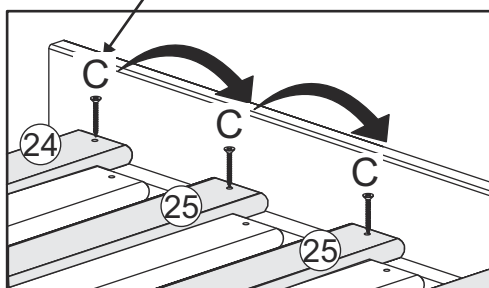
1°



1°



Lined up →



24



13

4.0 x 20

