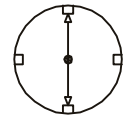
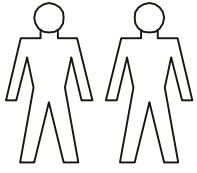
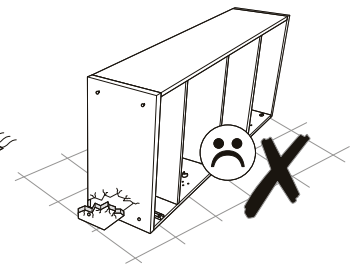
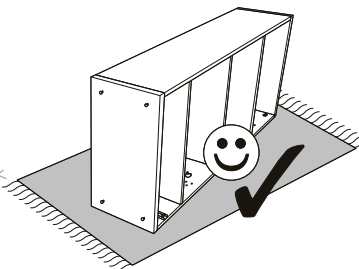
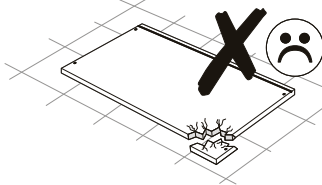
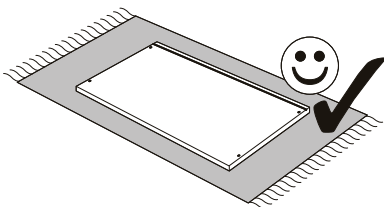
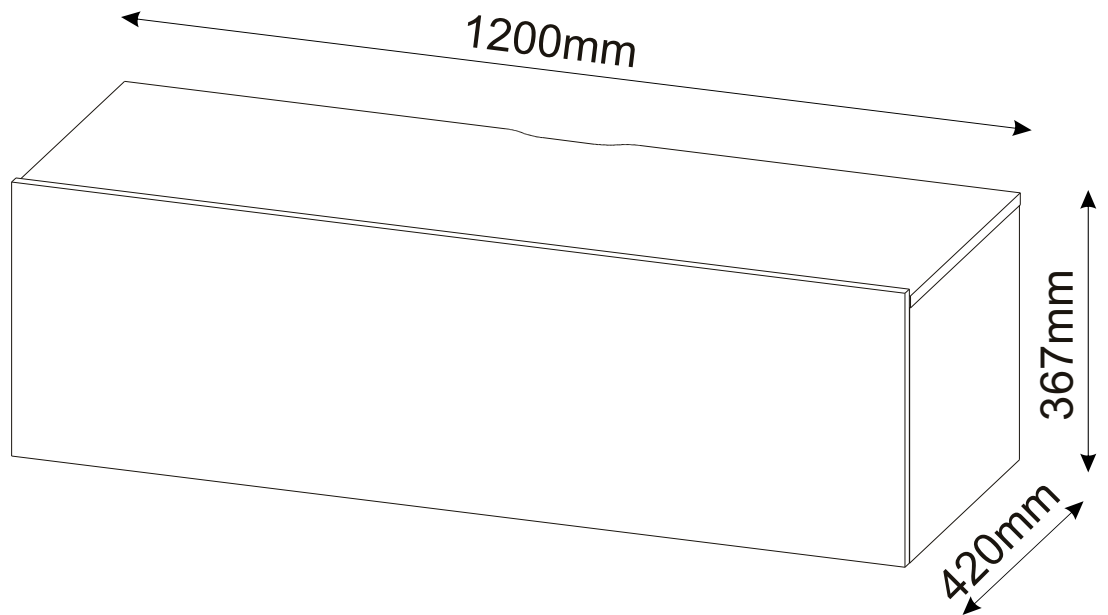
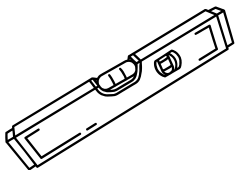
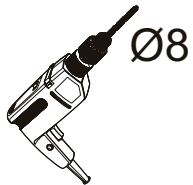
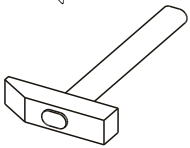
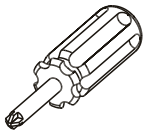
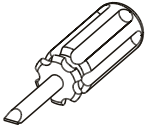








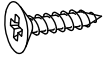

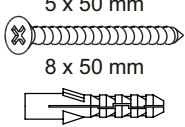
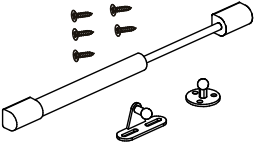
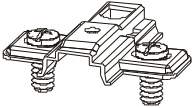
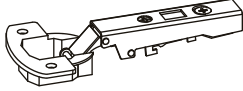
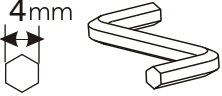
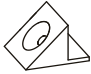
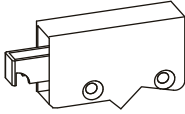

# AMPIO Wohnwand Konsole 1200 1T

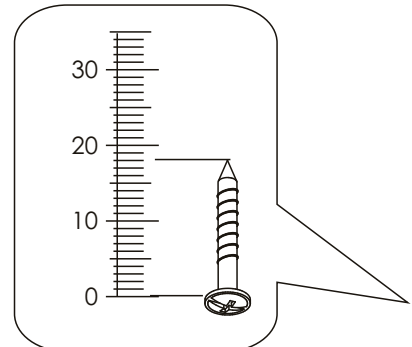
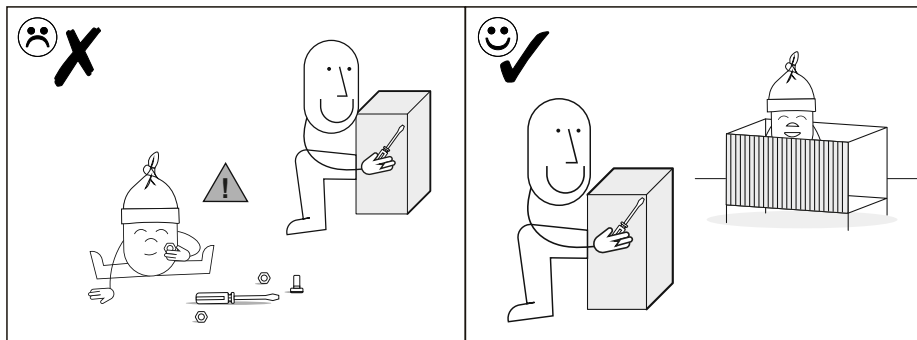
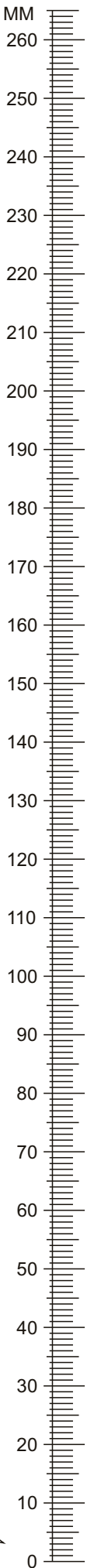
00030129/05




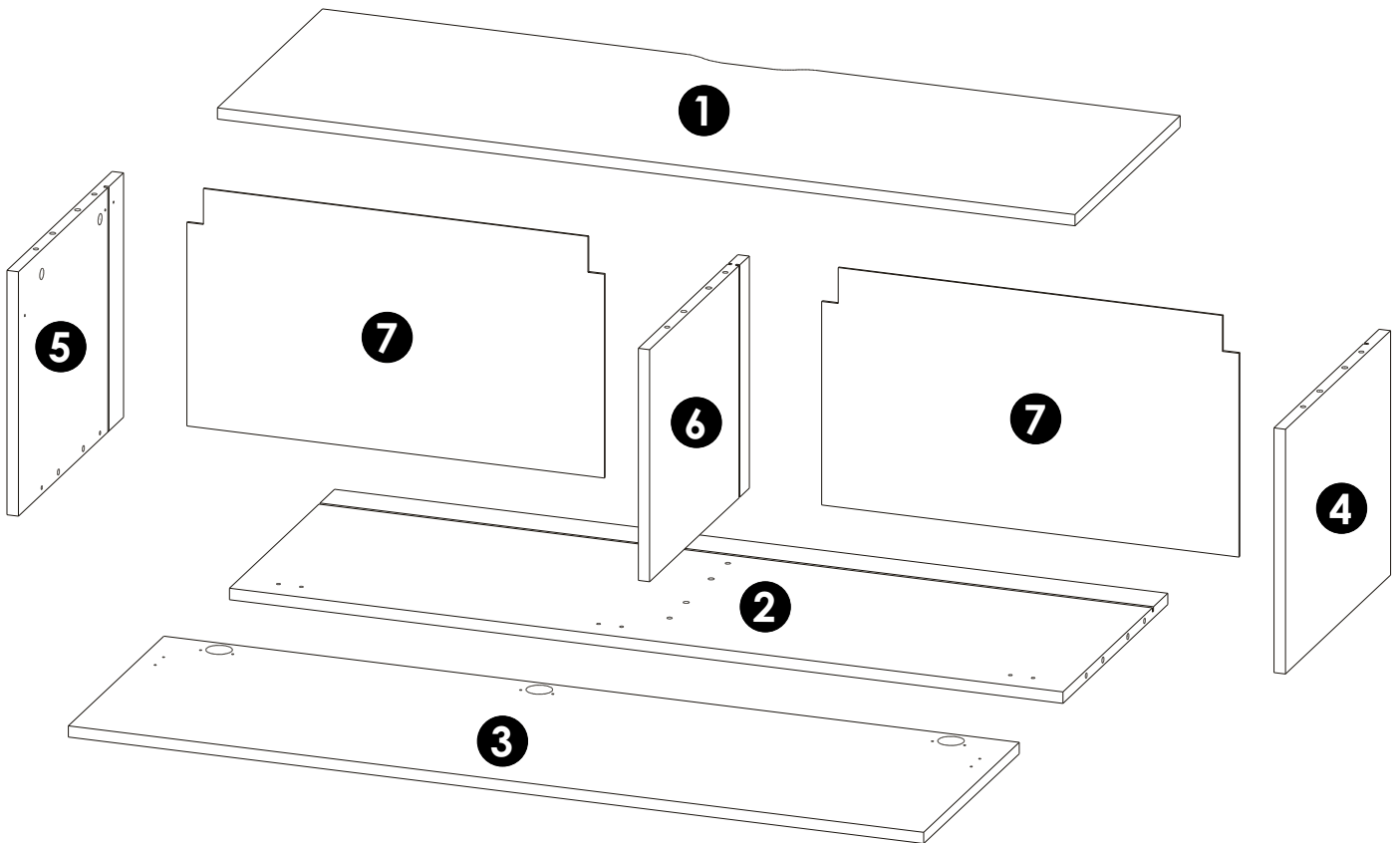
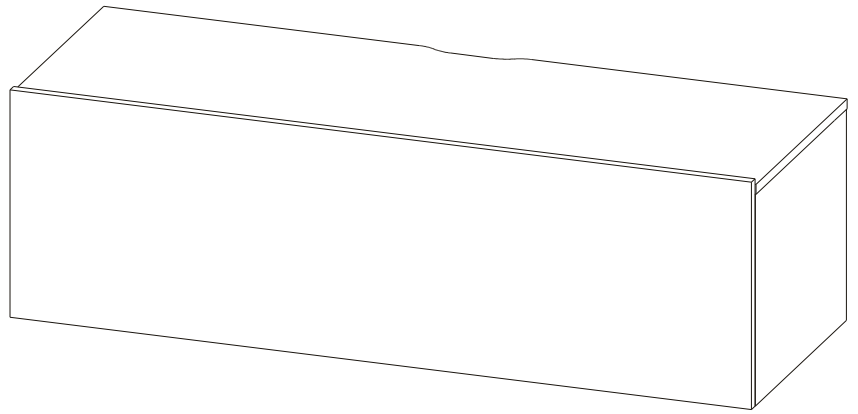
**30**  
MIN

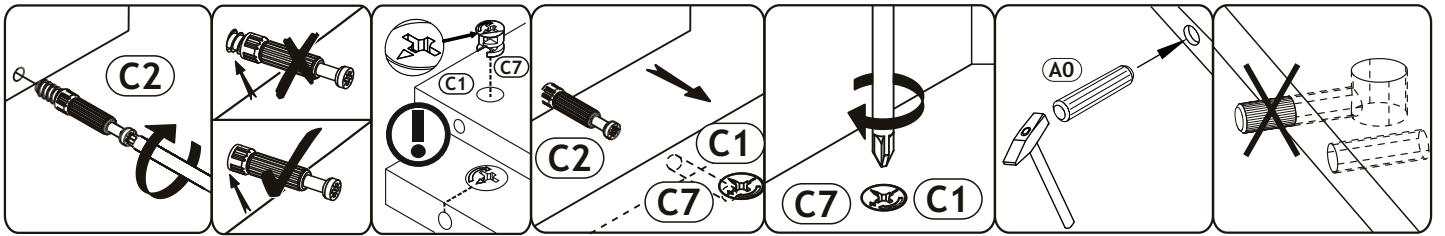


<b>A0</b> 8 x 30mm <b>x12</b> 	<b>B1</b> 7x 50 mm <b>x2</b> 	<b>C0</b> <b>x6</b> 
<b>C2</b> <b>x10</b> 	<b>C7</b> 16mm <b>x10</b> 	<b>D0</b> 3 x 15 mm <b>x12</b> 
<b>D10</b> 4 x 16 mm <b>x6</b> 	<b>D13</b> 4 x 30 mm <b>x6</b> 	<b>E0</b> <b>x6</b> 5 x 50 mm 8 x 50 mm 
<b>F0</b> <b>x2</b> 	<b>J3</b> <b>x3</b> 	<b>J10</b> <b>x3</b> 
<b>K</b> <b>x1</b> 4mm 	<b>M1</b> <b>x12</b> 	<b>P4</b> <b>x3</b> 
<b>P5</b> <b>x3</b> 		

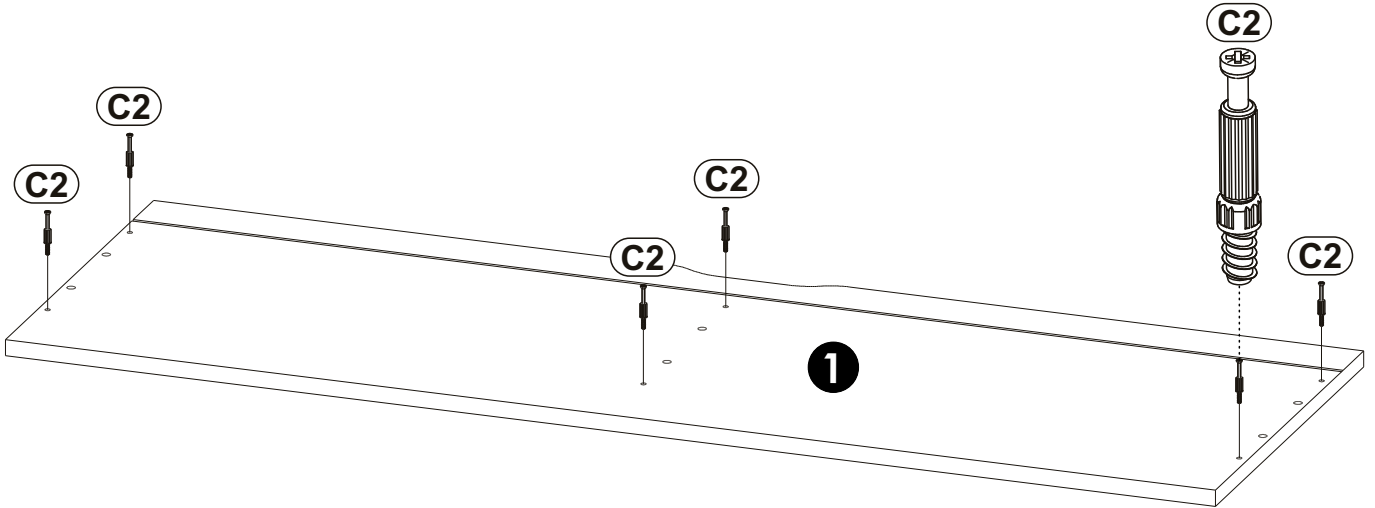
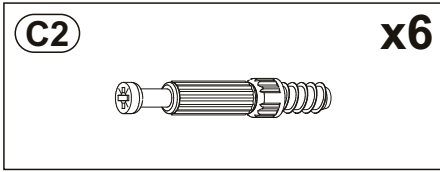


<b>1</b>	1200	404	16	x1	3/4
<b>2</b>	1166	404	16	x1	3/4
<b>3</b>	1197	367	16	x1	3/4
<b>4</b>	342	404	16	x1	3/4
<b>5</b>	342	404	16	x1	3/4
<b>6</b>	325	383	16	x1	3/4
<b>7</b>	335	584	3	x2	3/4
					3/4

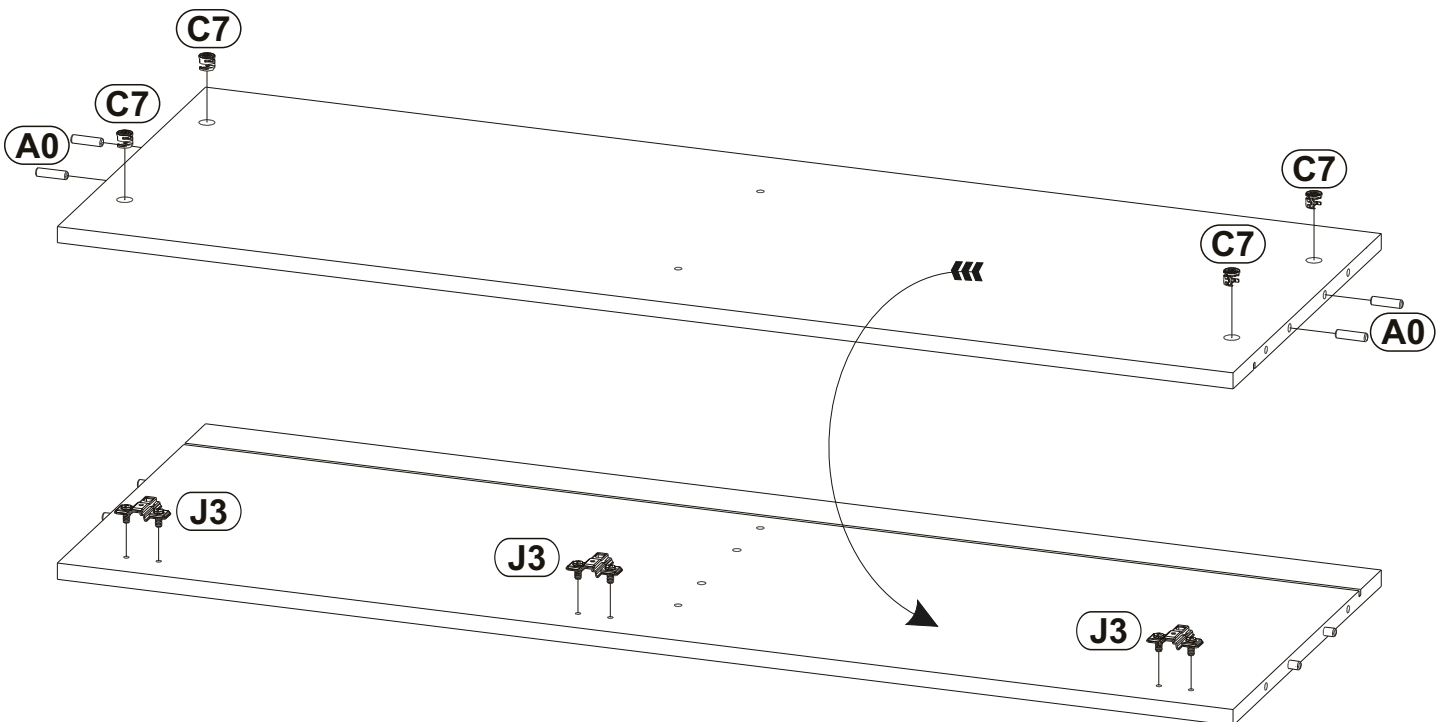
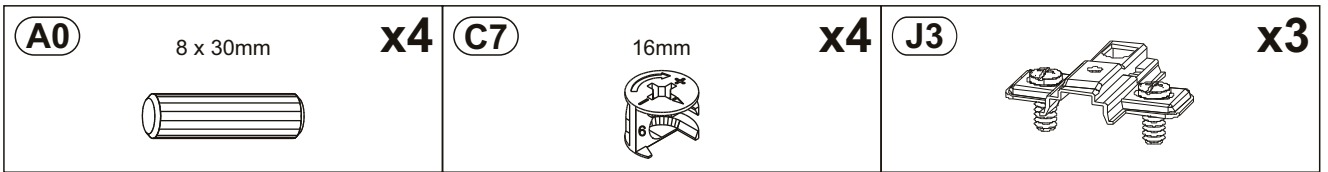





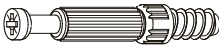


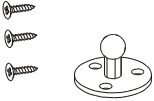
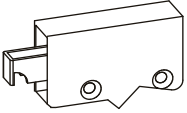
**1**

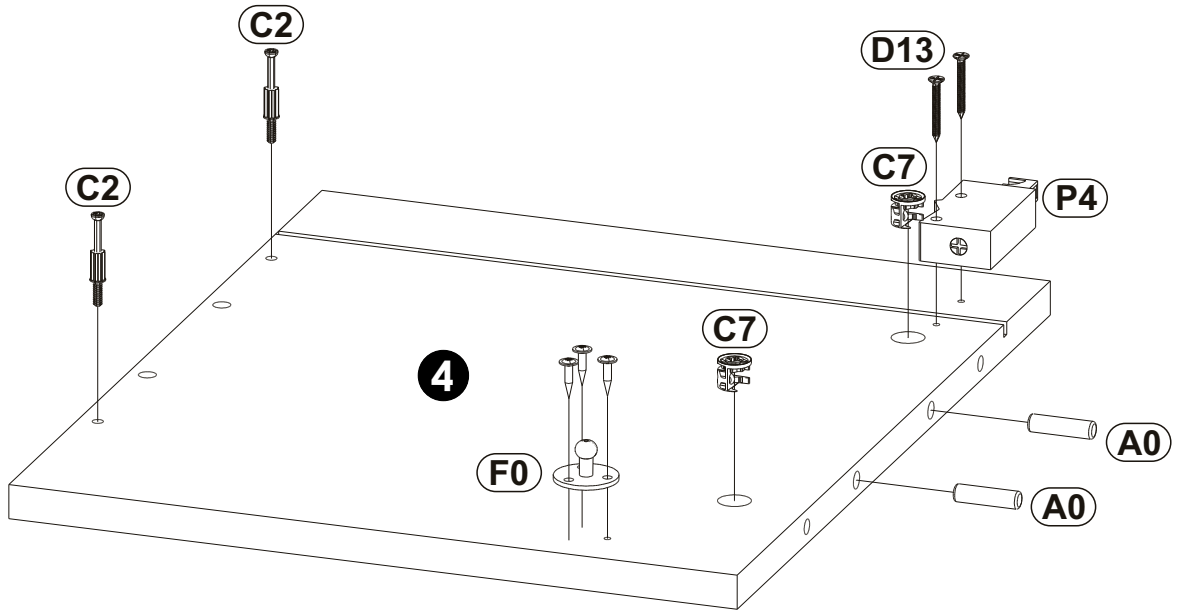


**2**





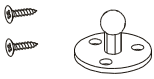
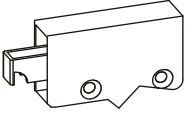


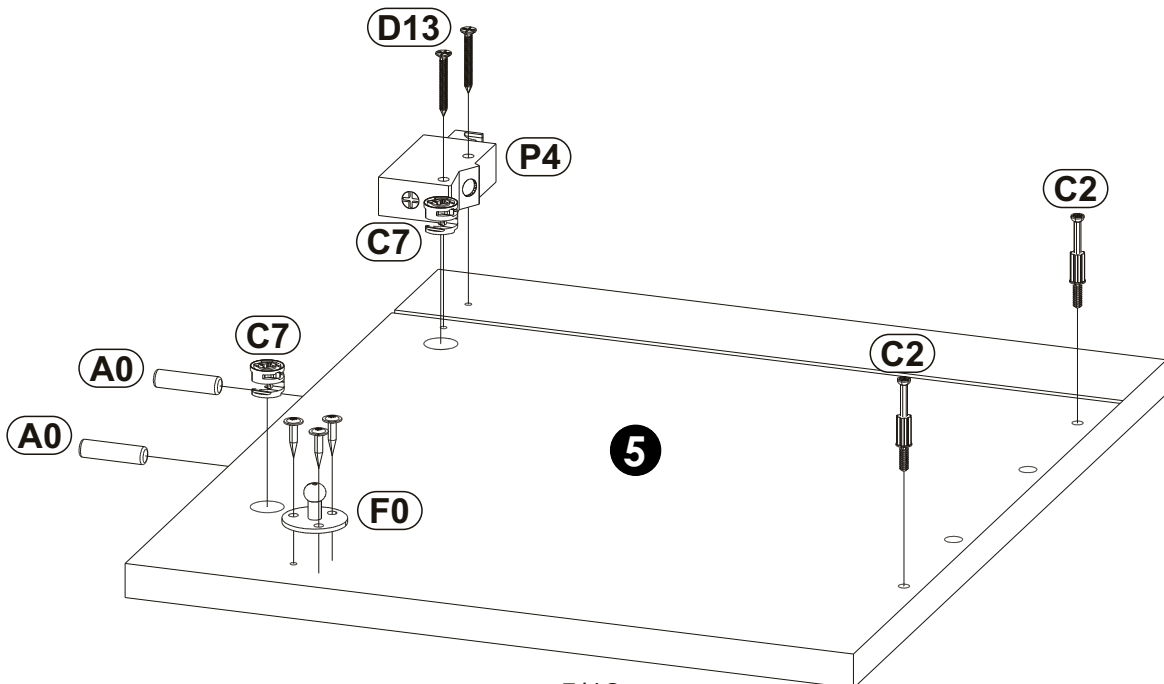
# 3

<b>A0</b> 8 x 30mm 	<b>x2</b>	<b>C2</b> 	<b>x2</b>	<b>C7</b> 16mm 	<b>x2</b>
<b>D13</b> 4 x 30 mm 	<b>x2</b>	<b>F0</b> 	<b>x1</b>	<b>P4</b> 	<b>x1</b>




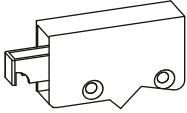


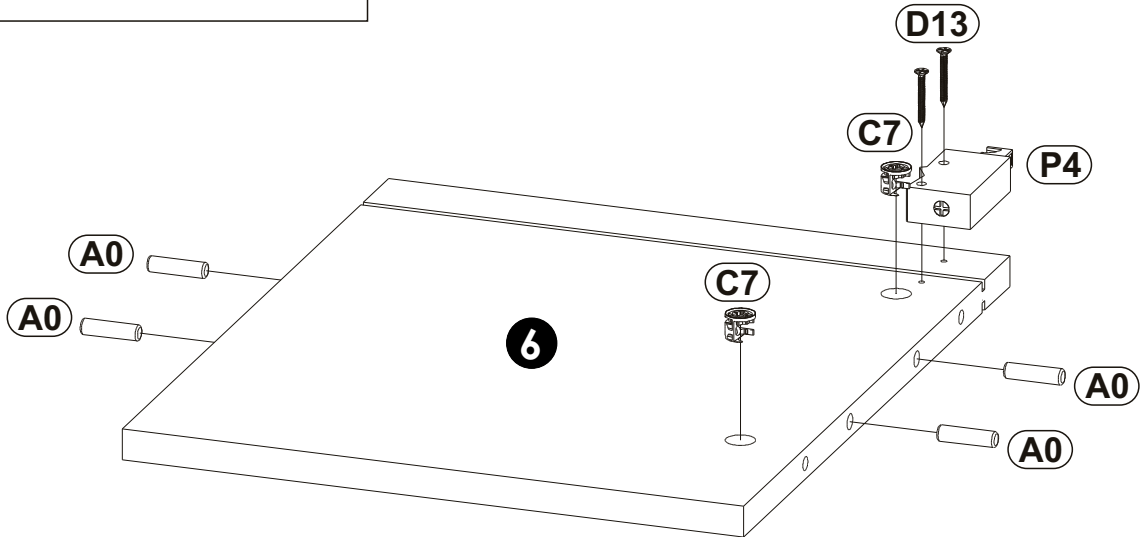
# 4

<b>A0</b> 8 x 30mm 	<b>x2</b>	<b>C2</b> 	<b>x2</b>	<b>C7</b> 16mm 	<b>x2</b>
<b>D13</b> 4 x 30 mm 	<b>x2</b>	<b>F0</b> 	<b>x1</b>	<b>P4</b> 	<b>x1</b>

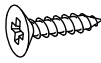

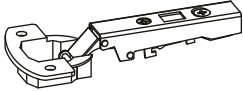


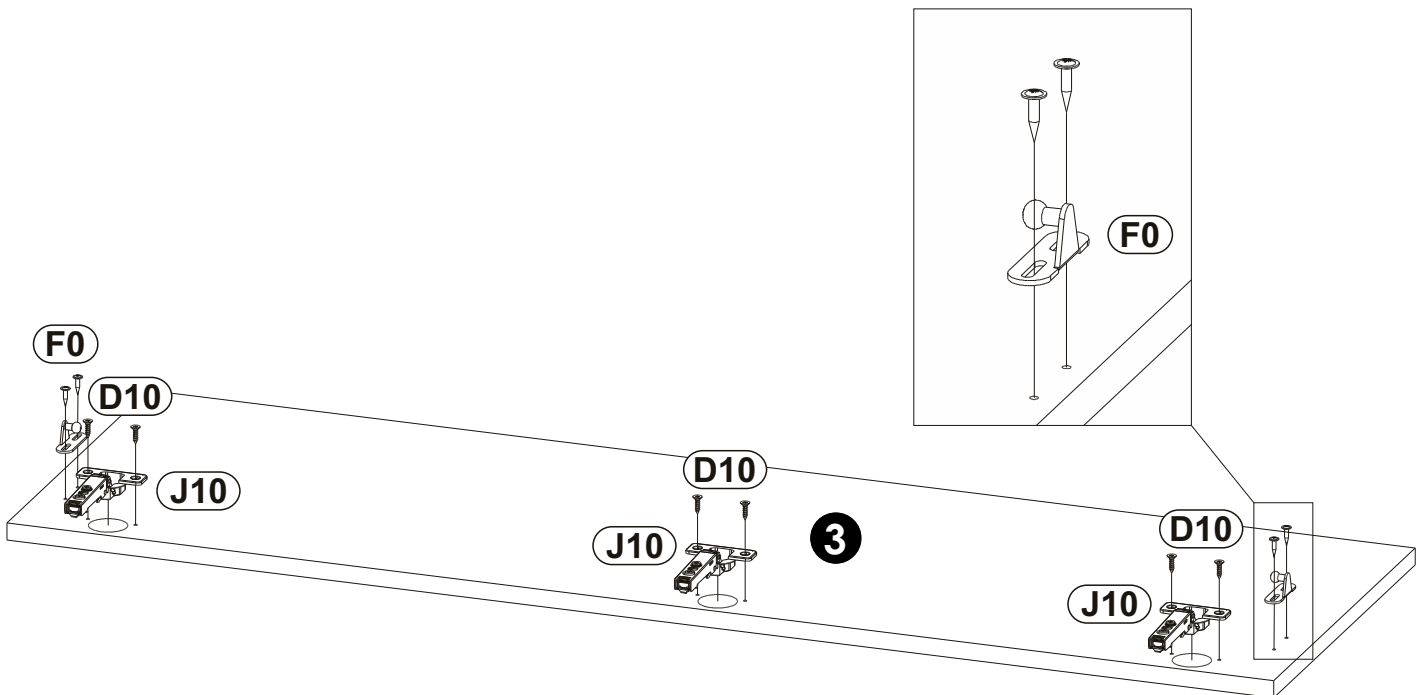
# 5

<b>A0</b> 8 x 30mm 	<b>x4</b>	<b>C7</b> 16mm 	<b>x2</b>	<b>D13</b> 4 x 30 mm 	<b>x2</b>
<b>P4</b> 	<b>x1</b>				

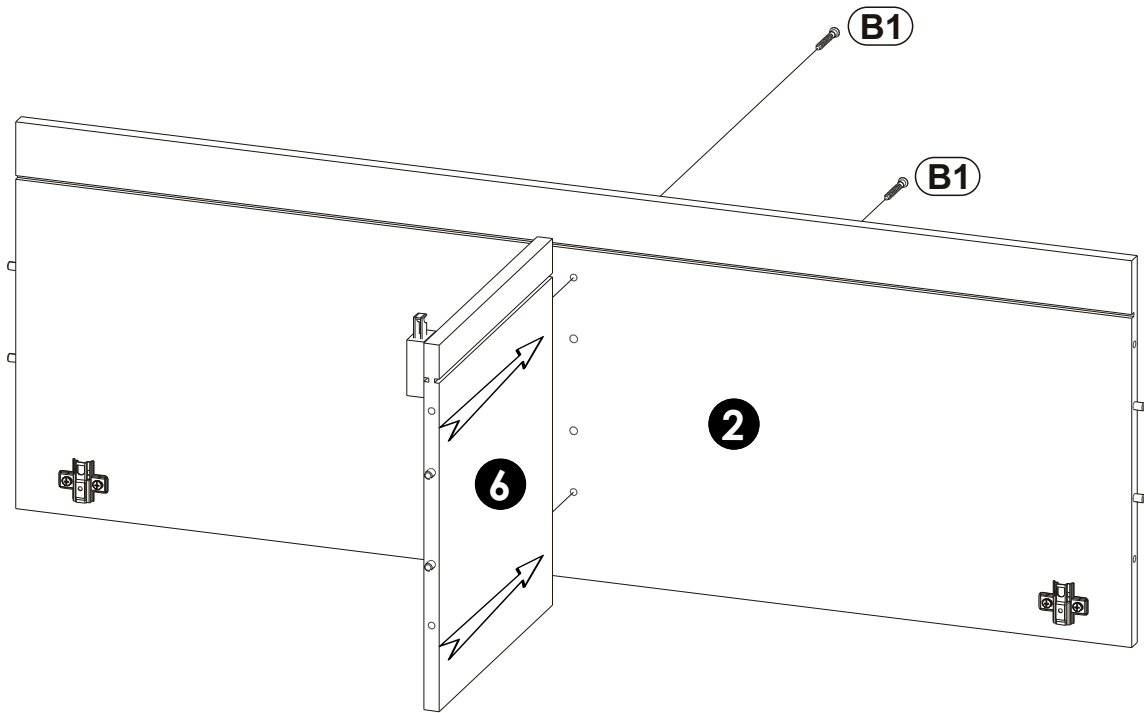
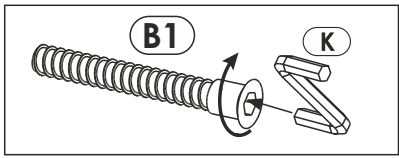
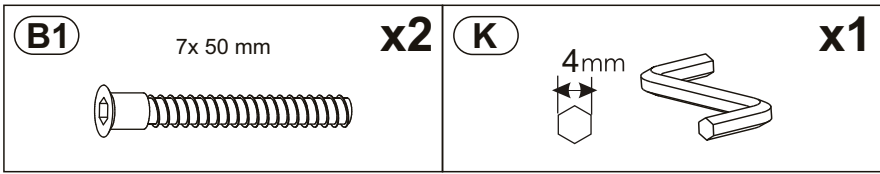


# 6

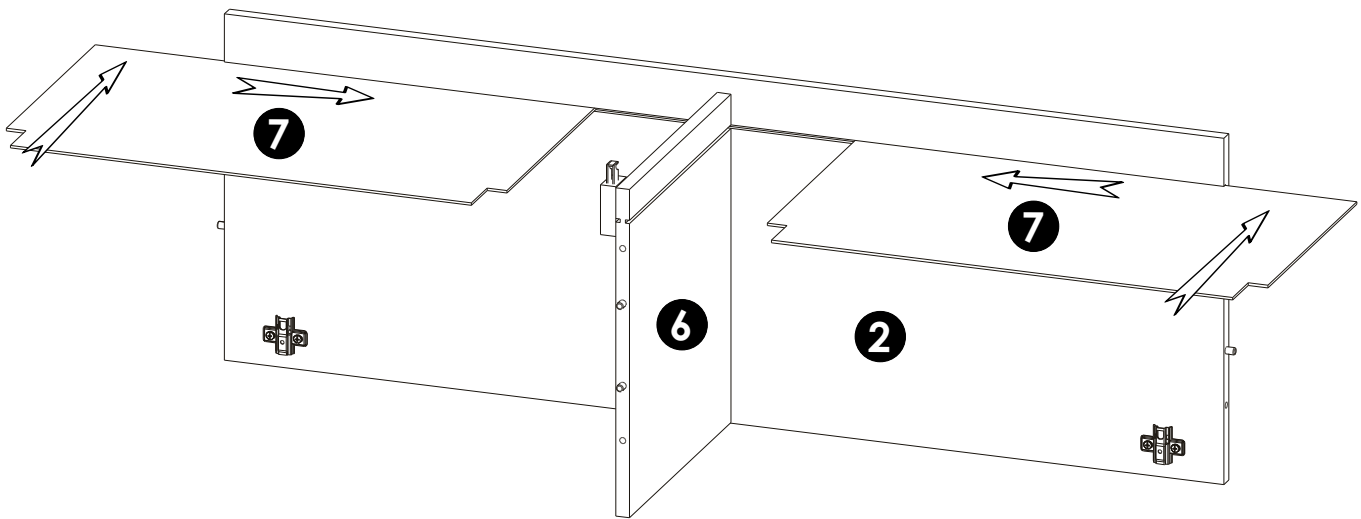
<b>D10</b> 4 x 16 mm 	<b>x6</b>	<b>F0</b> 	<b>x2</b>	<b>J10</b> 	<b>x3</b>
--	-----------	--	-----------	---	-----------



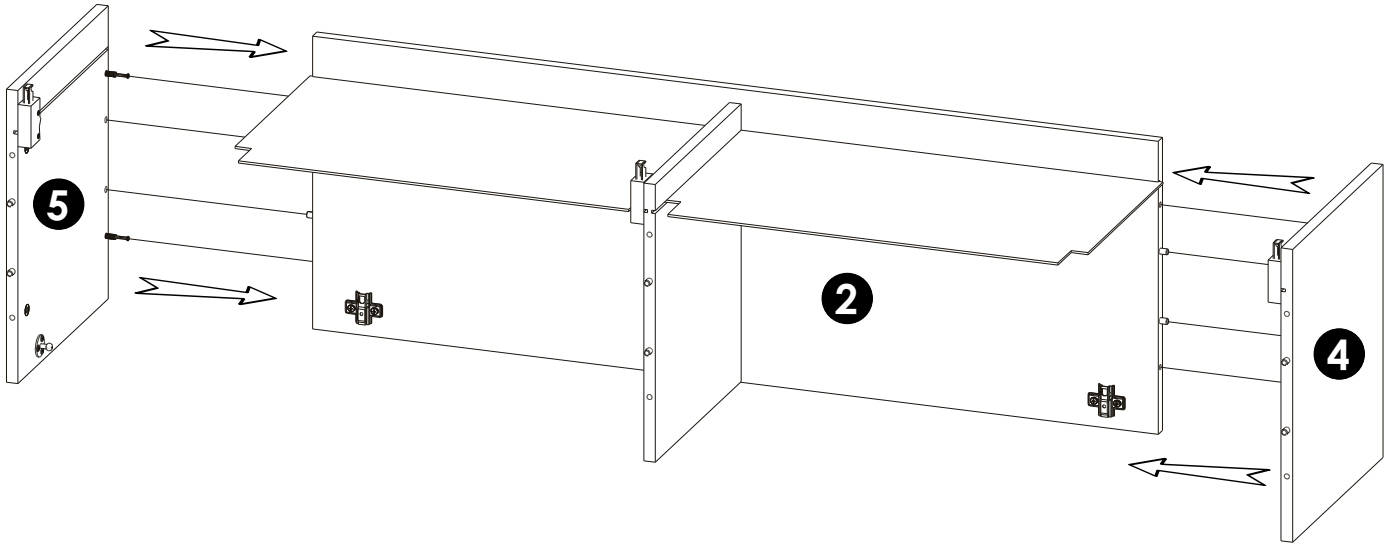
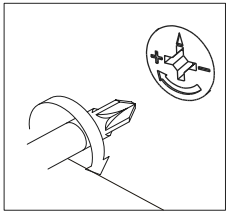
7



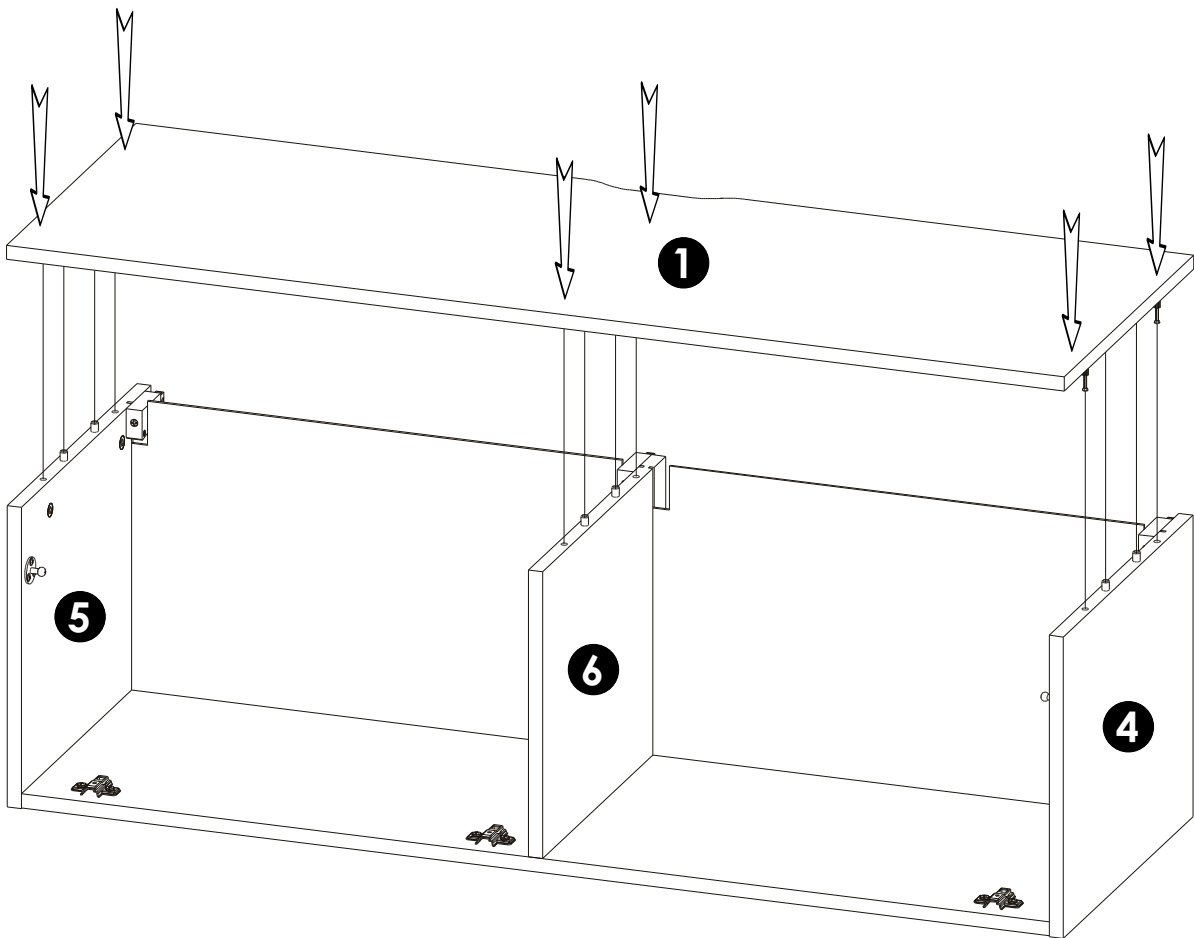
8





9

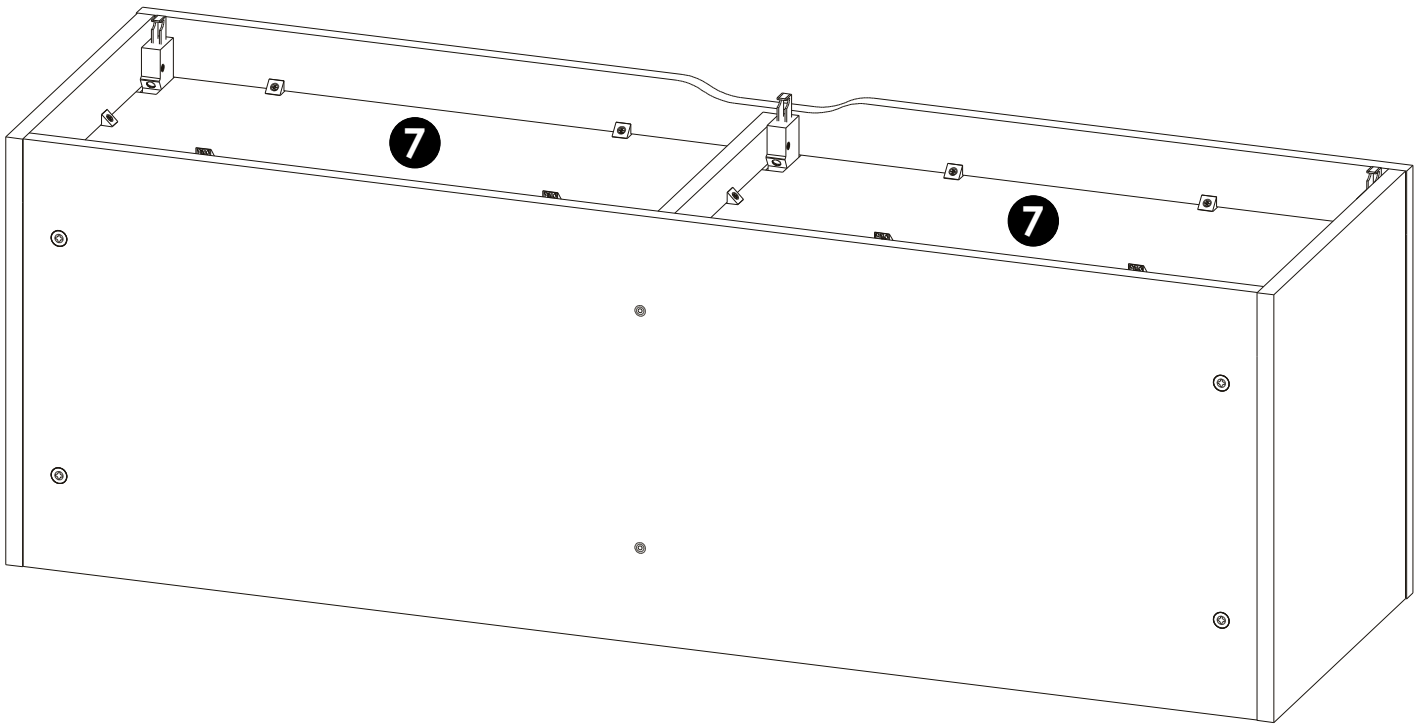
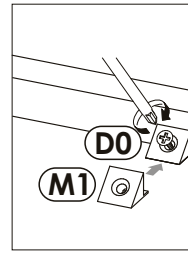
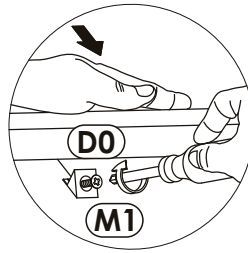
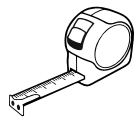
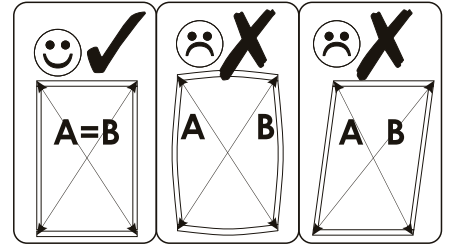


10

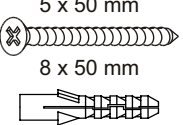
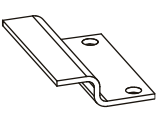


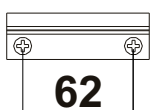
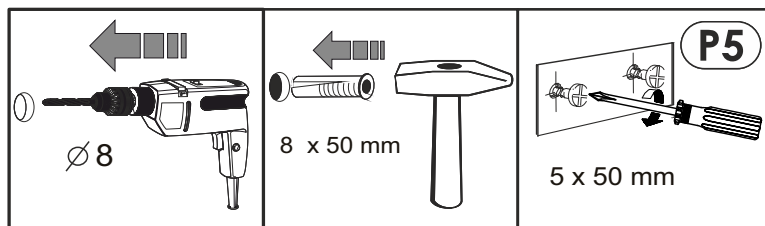
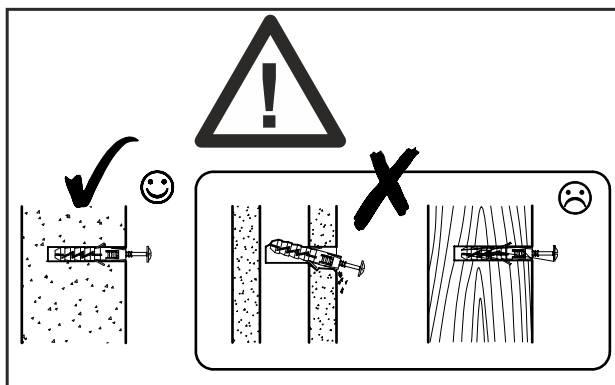
# 11

<b>D0</b>	3 x 15 mm	<b>x12</b>	<b>M1</b>		<b>x12</b>
					

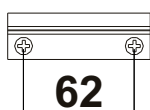


# 12

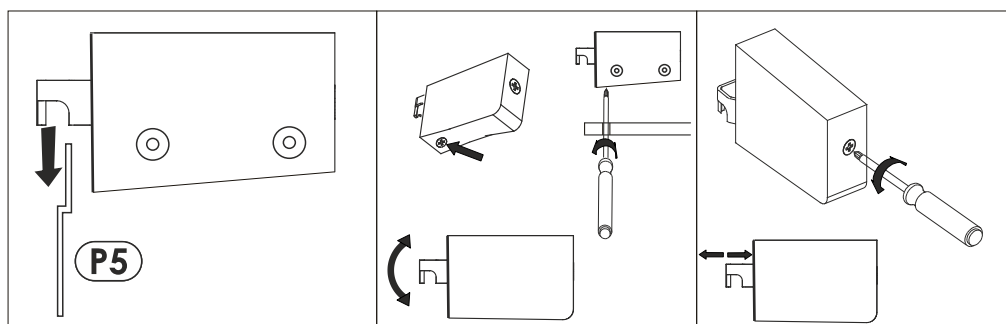
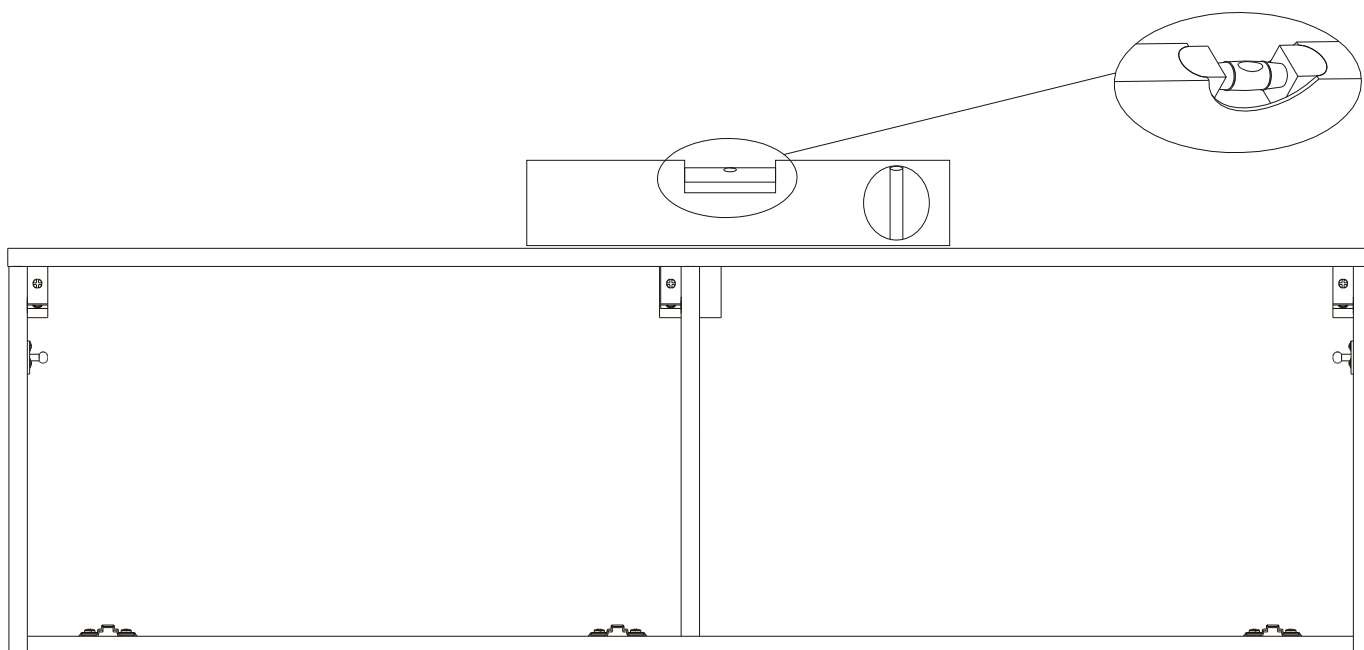
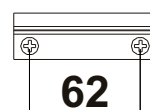
<b>E0</b> 5 x 50 mm 8 x 50 mm 	<b>x6</b>	<b>P5</b> 	<b>x3</b>
--	-----------	--	-----------



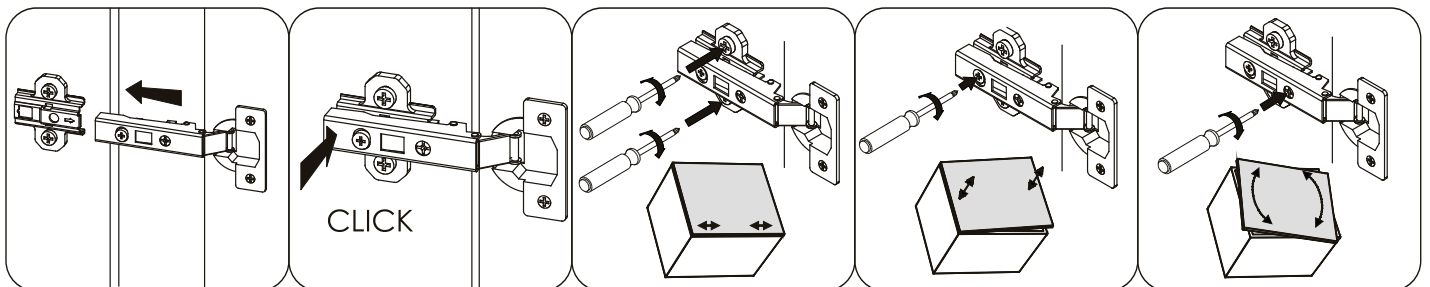
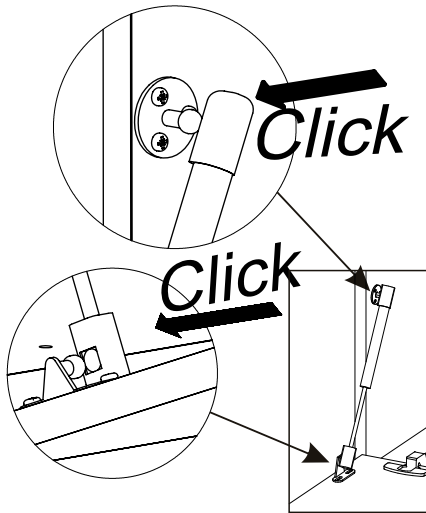
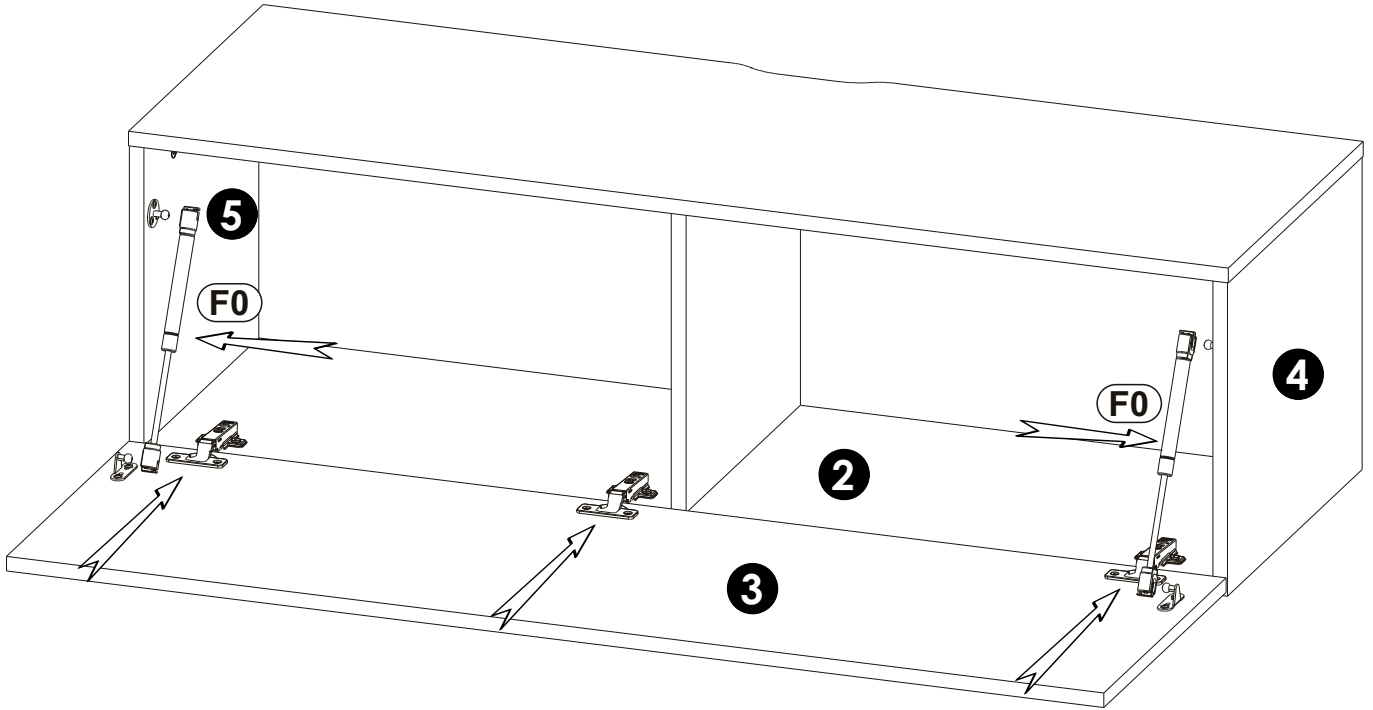
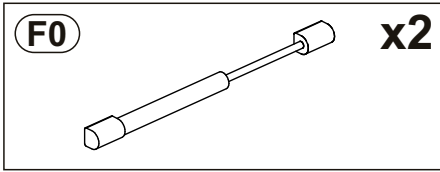
458



498



# 13



14

