

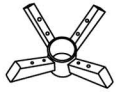
A*1



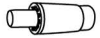
B*4



C*1



D*1



E*8



M6*12

F*8



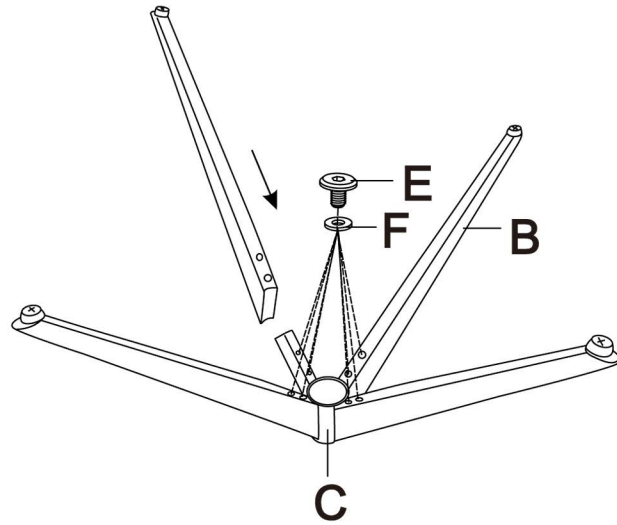
M6*13*1

G*1

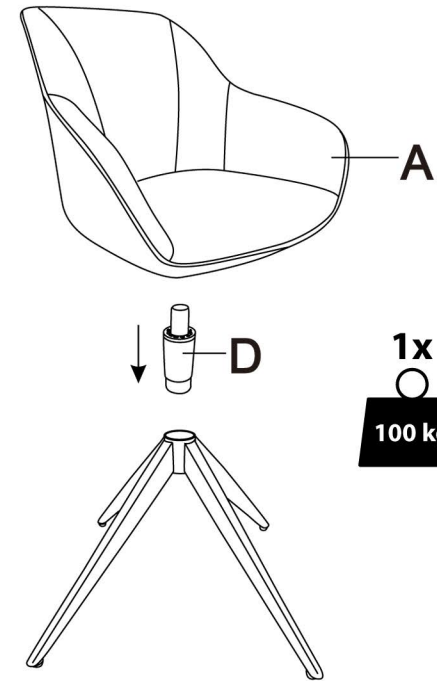


M5

1



2



1x

 100 kg

Fixierung
 Fixation
 = Fixation
 Fijación
 Fissaggio

3




 max.
 120kg