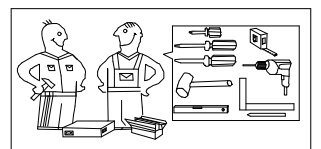
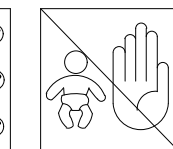
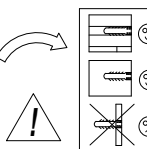
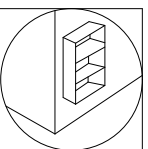
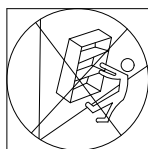
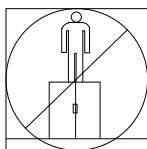
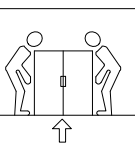
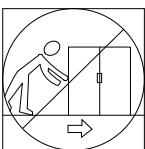
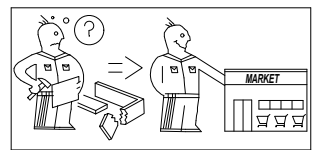
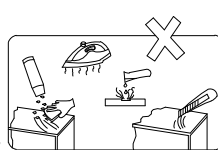
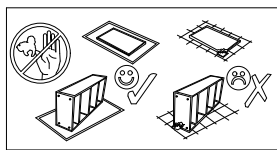
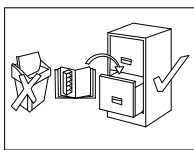
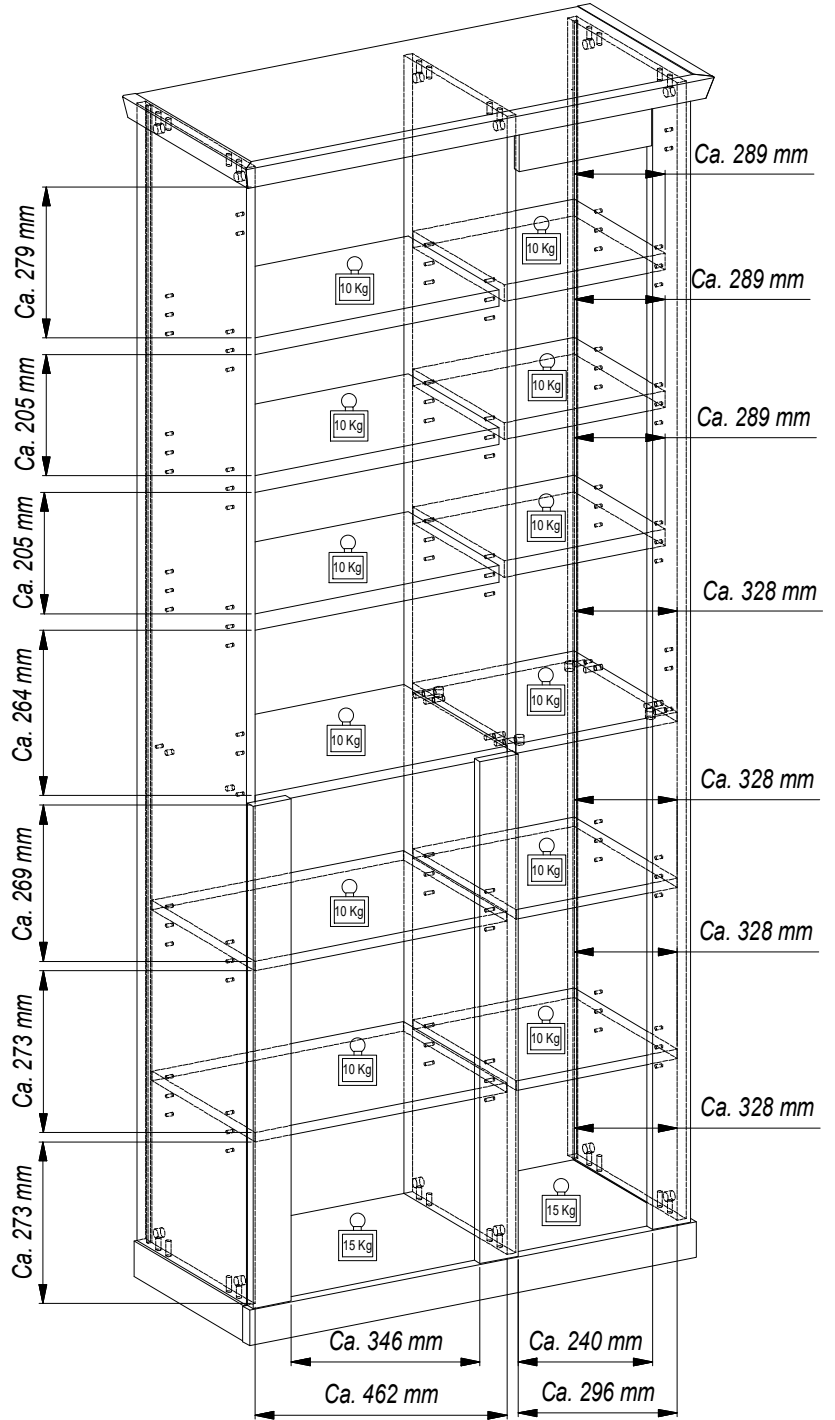
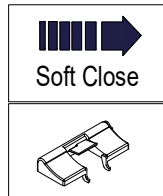
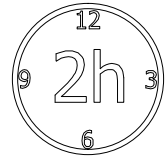
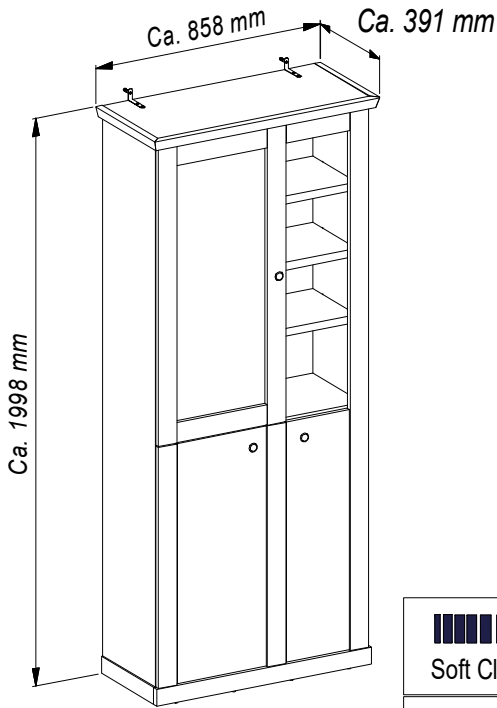


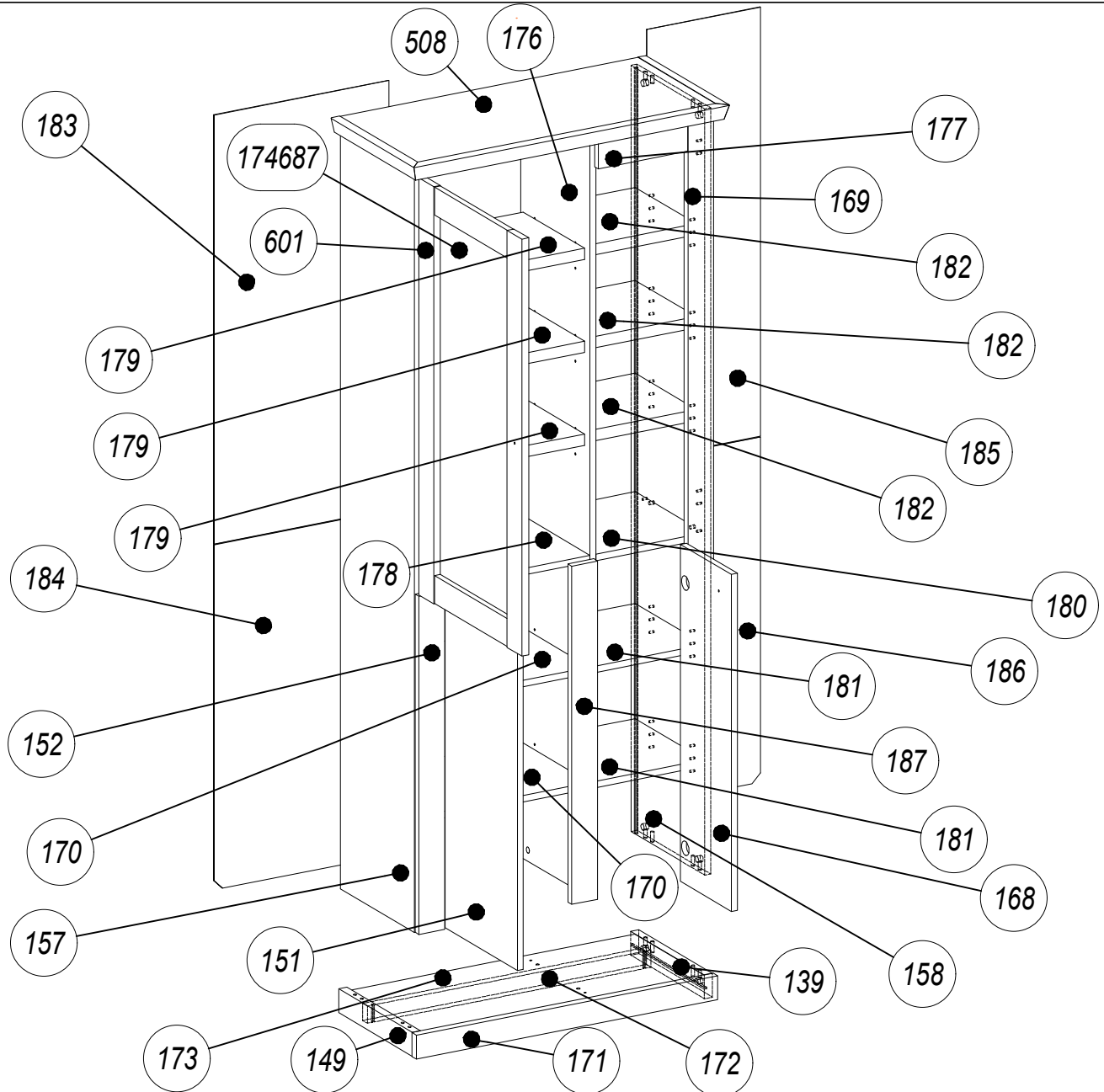
LINCOLN

5S MC LN 28



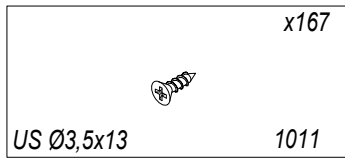
LINCOLN

5S MC LN 28



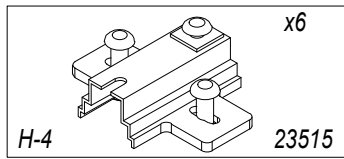
AI No.	QTY	H	W	D	PKG
139	1	347	60	22	1/2
149	1	347	60	22	1/2
151	1	845	340	16	2/2
152	1	848	70	18	1/2
157	1	1921	347	16	2/2
158	1	1921	347	16	2/2
168	1	845	240	16	1/2
169	1	1916	70	18	2/2
170	2	461	327	16	1/2
171	1	819	60	22	1/2
172	1	772	43	22	1/2
173	1	772	327	16	1/2
174687	1	934	376	4	2/2
176	1	1922	327	16	2/2
177	1	243	91	16	1/2
178	1	462	327	16	1/2
179	3	461	288	28	1/2
180	1	296	327	16	1/2

AI No.	QTY	H	W	D	PKG
181	2	295	327	16	1/2
182	3	295	288	28	1/2
183	1	1076	475	2,5	2/2
184	1	865	475	2,5	2/2
185	1	1076	309	2,5	2/2
186	1	865	309	2,5	2/2
187	1	848	70	18	1/2
508	1	858	391	38	1/2
601	1	486	1046	18	2/2



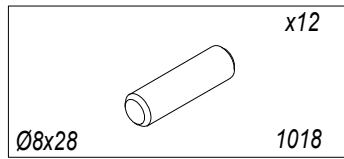
x167

1011



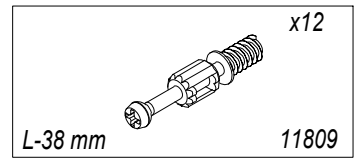
x6

23515



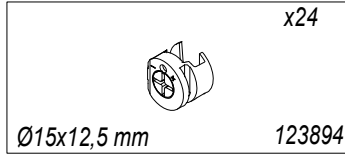
x12

1018



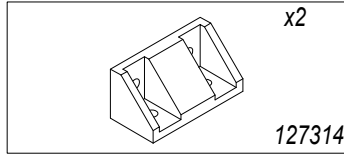
x12

11809



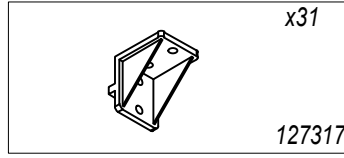
x24

123894



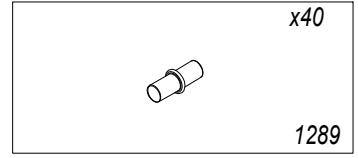
x2

127314



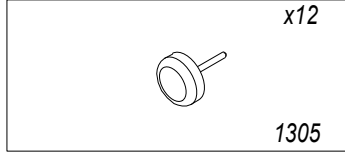
x31

127317



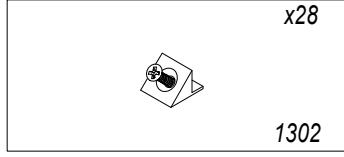
x40

1289



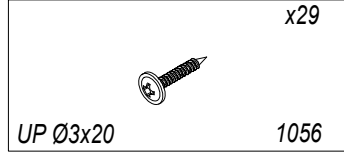
x12

1305



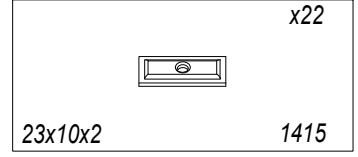
x28

1302



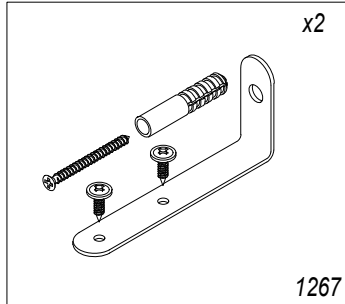
x29

1056



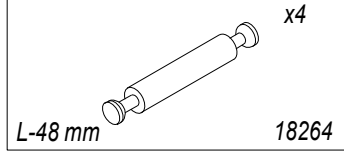
x22

1415



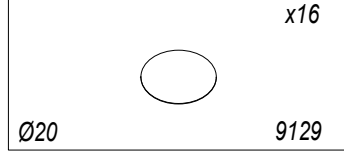
x2

1267



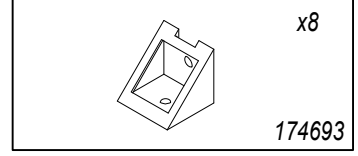
x4

18264



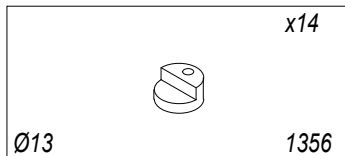
x16

9129



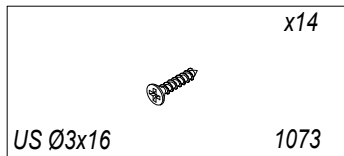
x8

174693



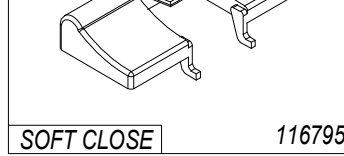
x14

1356



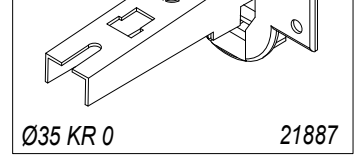
x14

1073



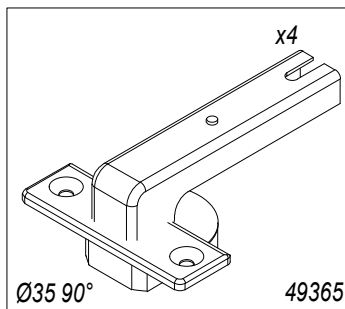
x3

116795



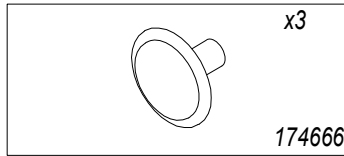
x2

21887



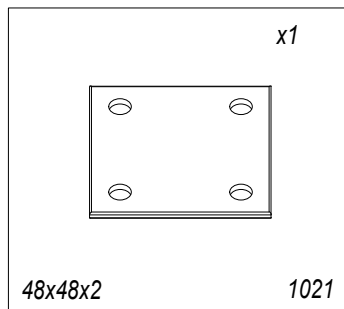
x4

49365



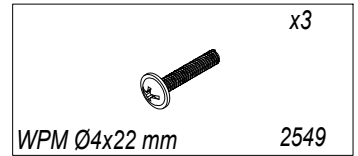
x3

174666



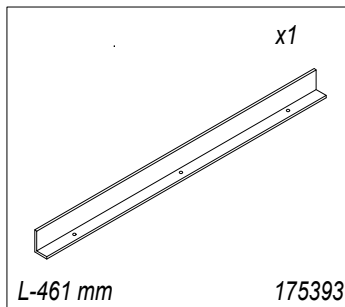
x1

1021



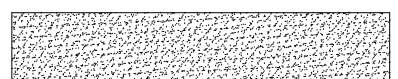
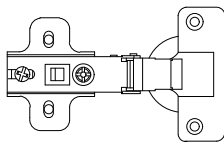
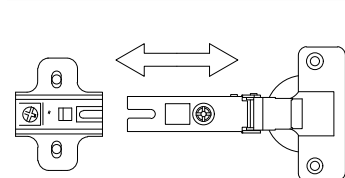
x3

2549





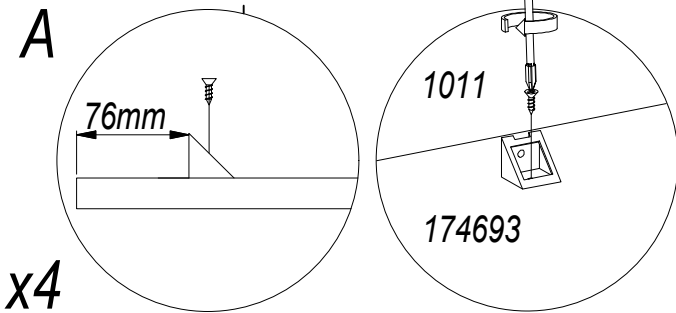
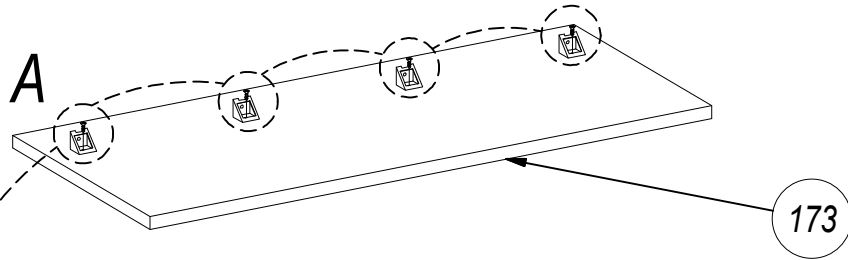
x1

175393





1

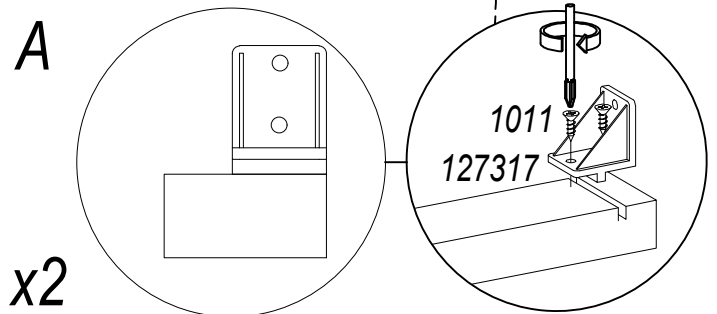
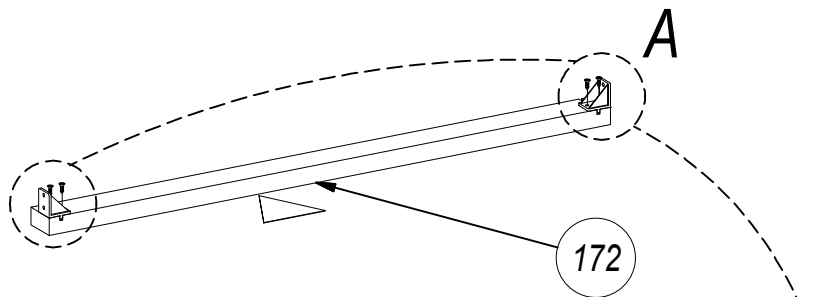
 174693 x4	 US Ø3,5x13 1011 x4
--	--



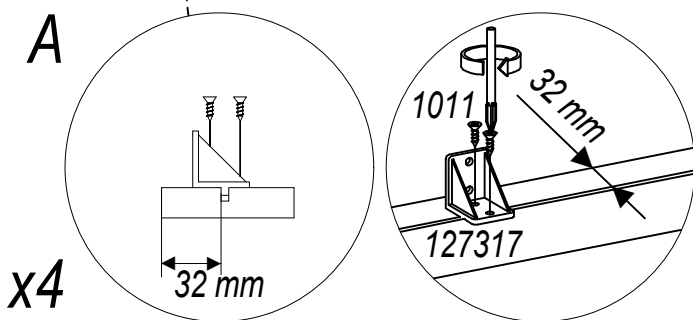
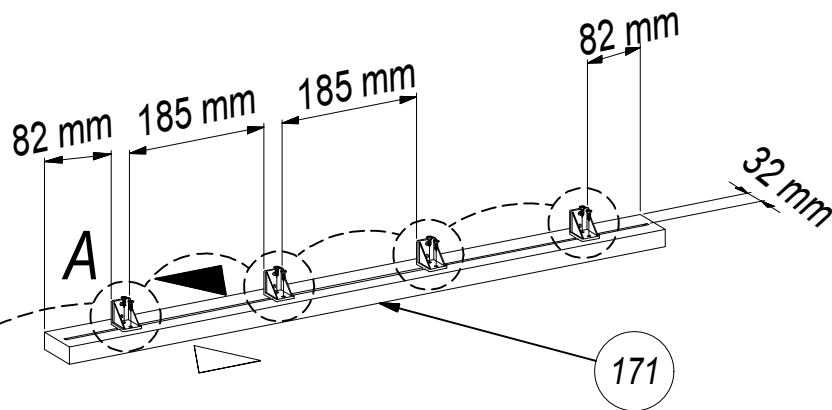
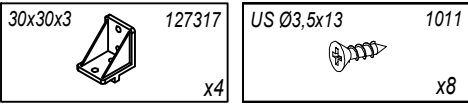
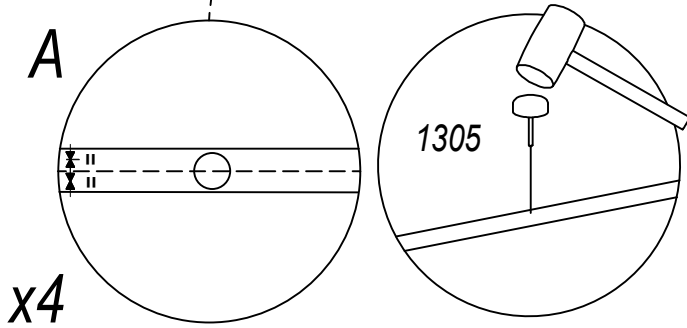
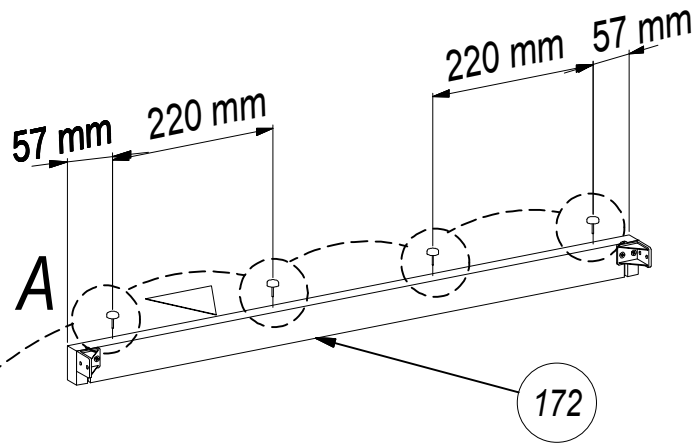
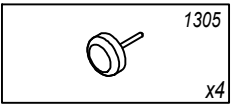
x4



2

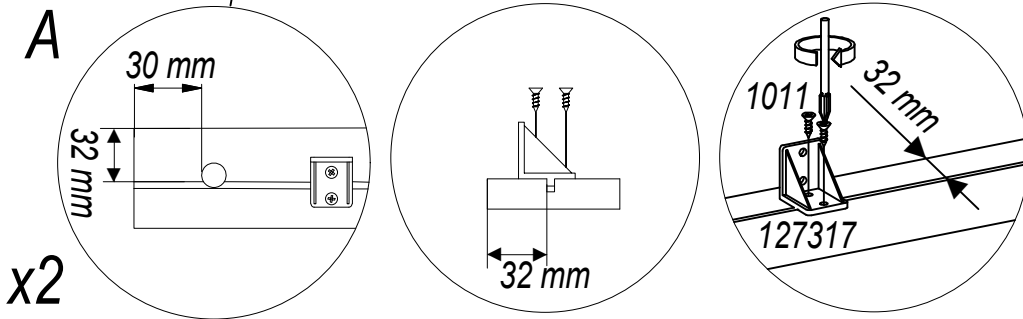
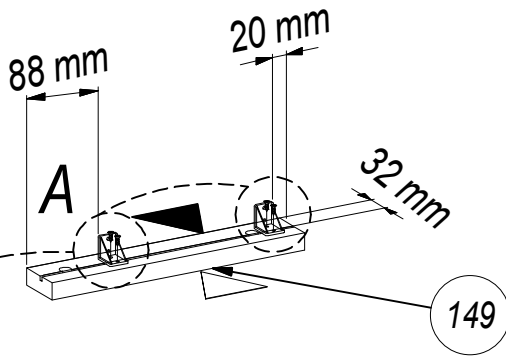
 30x30x3 127317 x2	 US Ø3,5x13 1011 x4
--	---

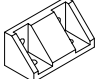



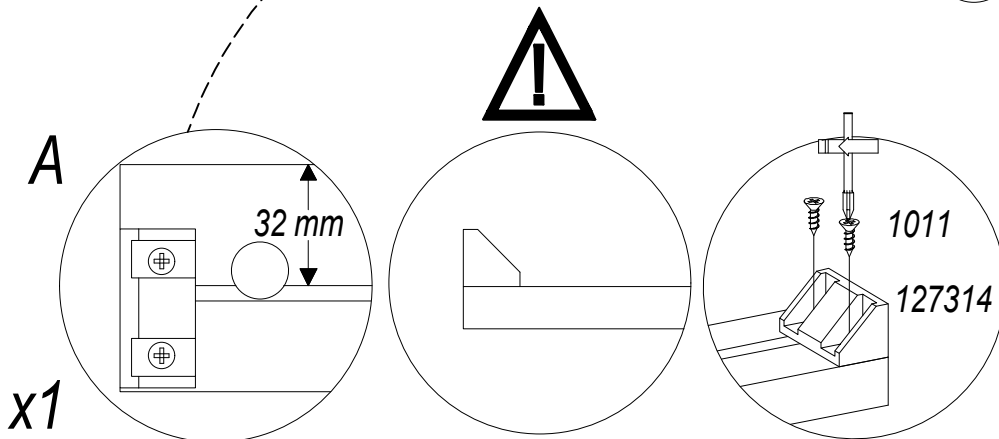
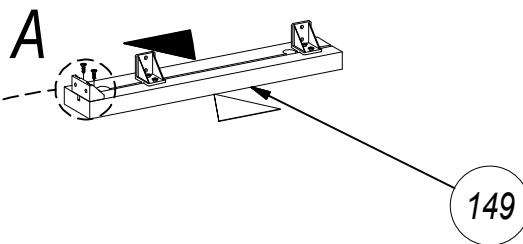
x2



30x30x3	127317	US Ø3,5x13	1011
	x2		x4



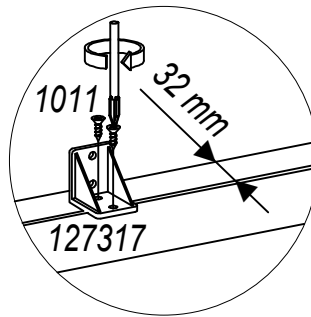
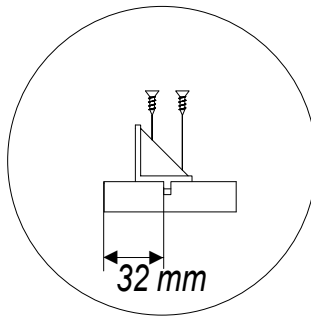
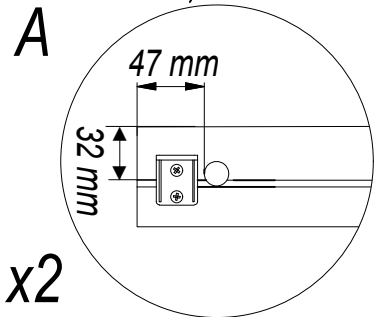
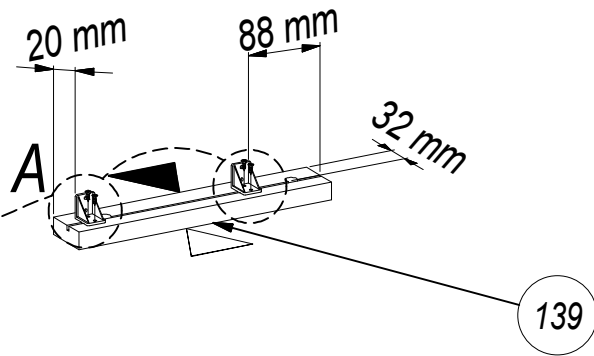
127314	US Ø3,5x13	1011	
	x1		x2



30x30x3 127317 x2

US Ø3,5x13 1011 x4

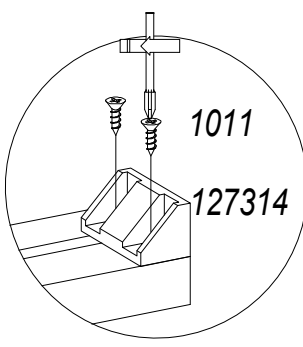
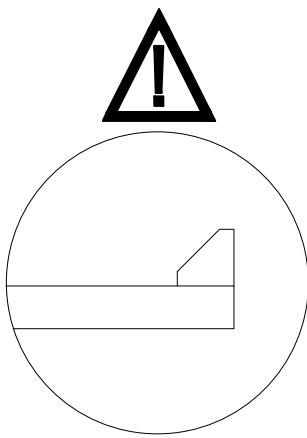
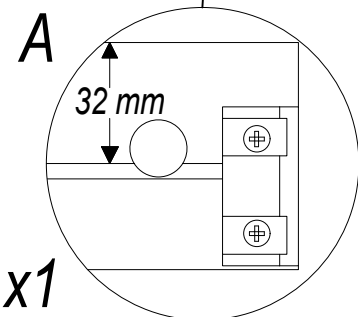
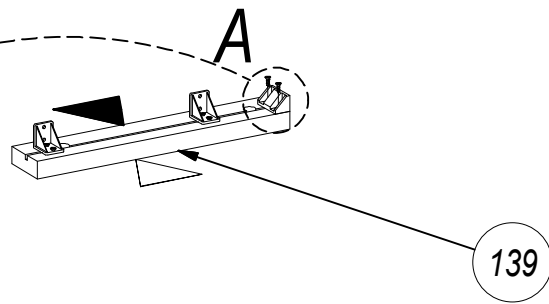
7



127314 x1

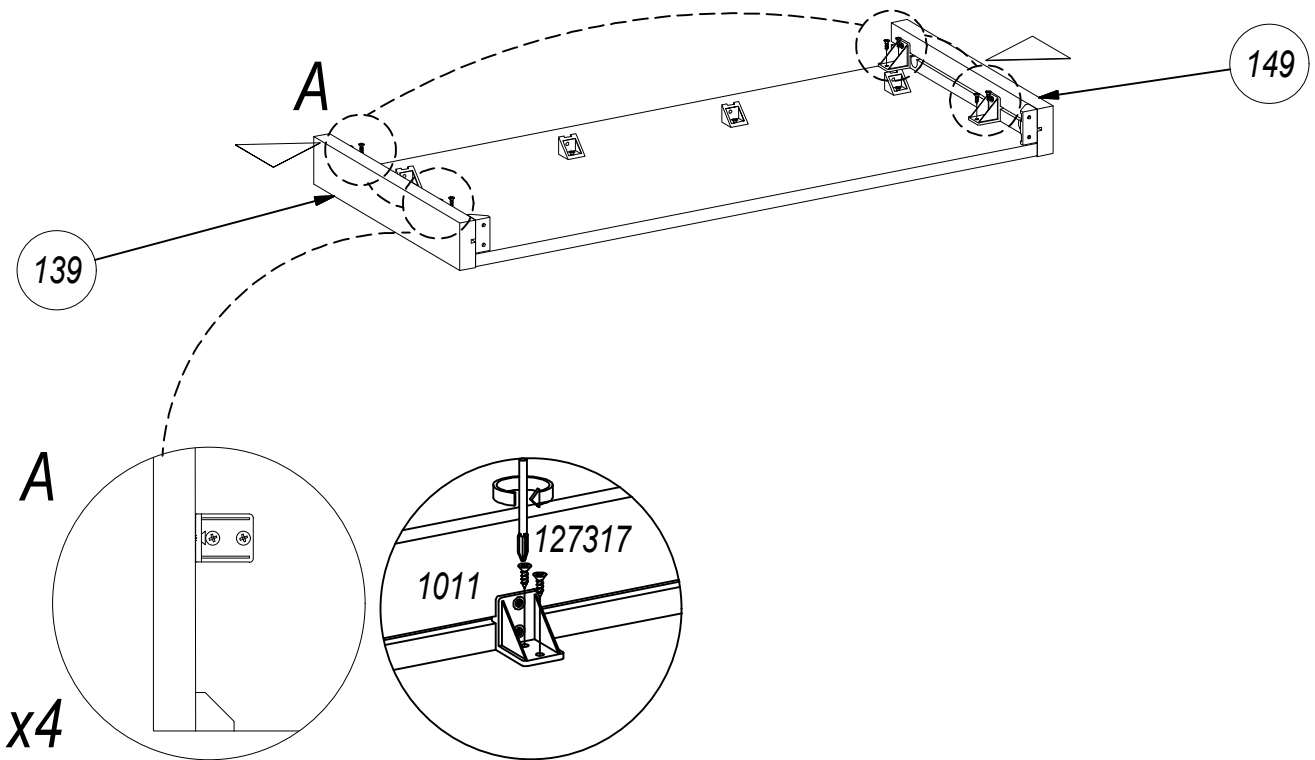
US Ø3,5x13 1011 x2

8



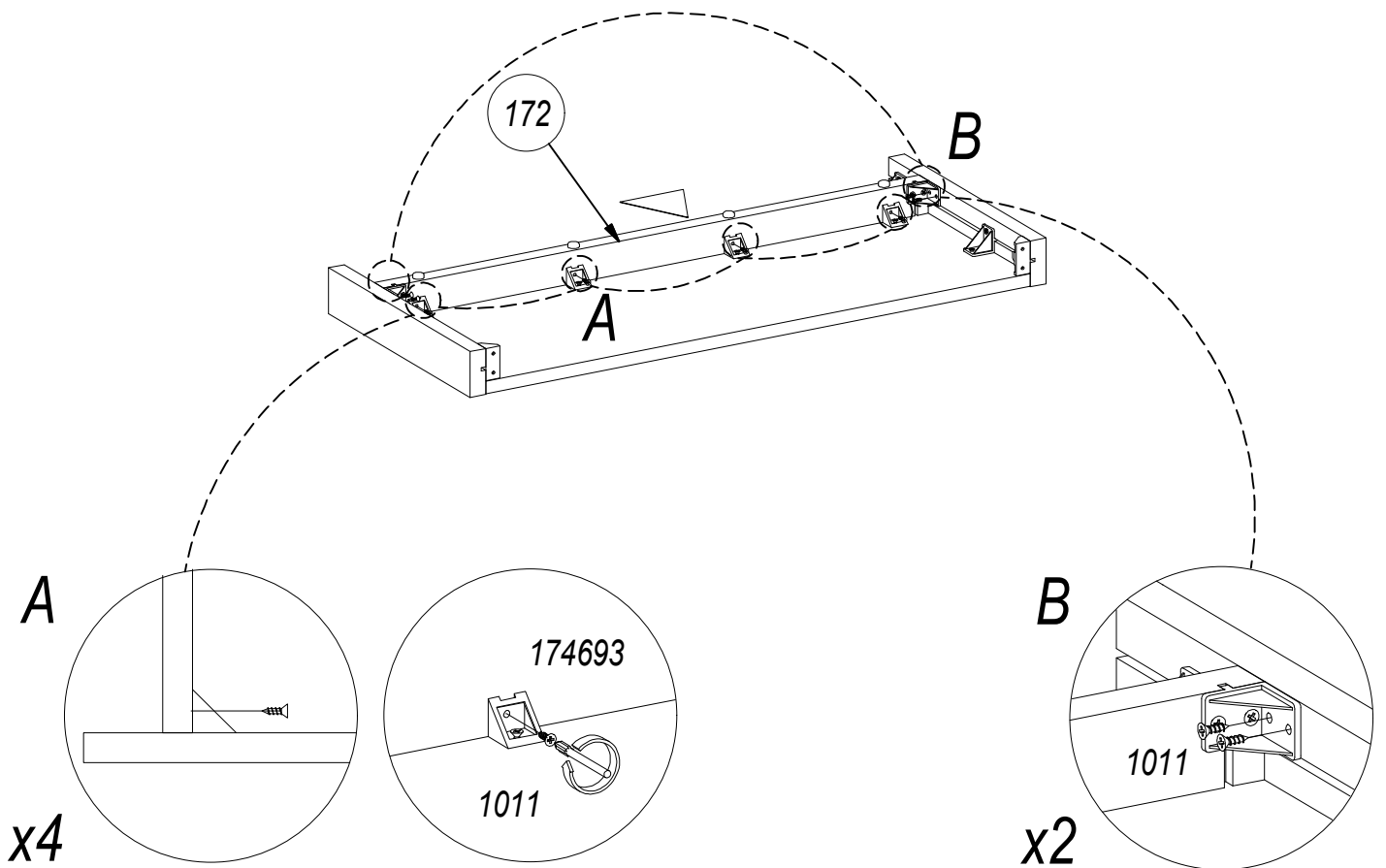
US Ø3,5x13 1011
x8

9



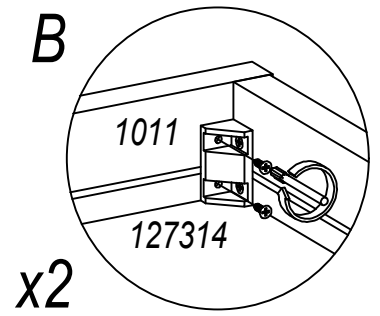
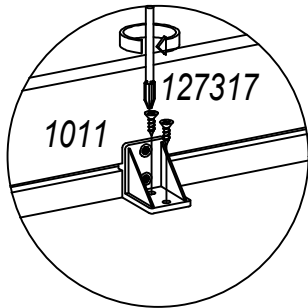
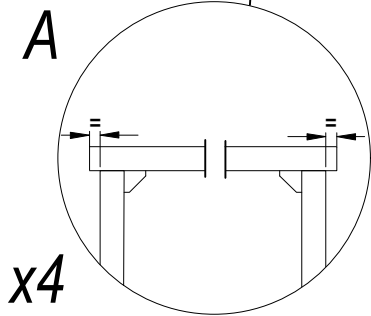
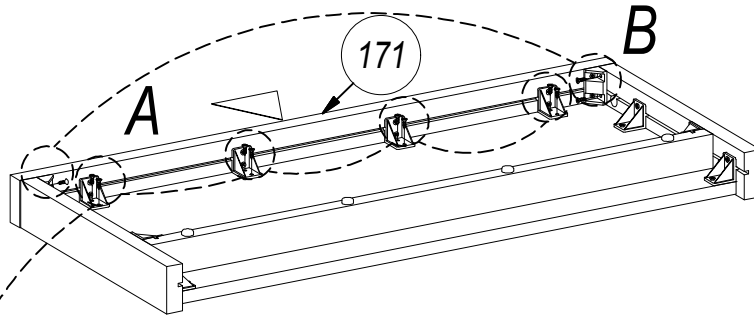
US Ø3,5x13 1011
x8

10



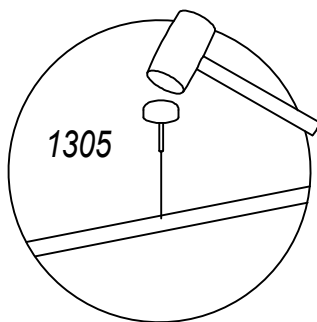
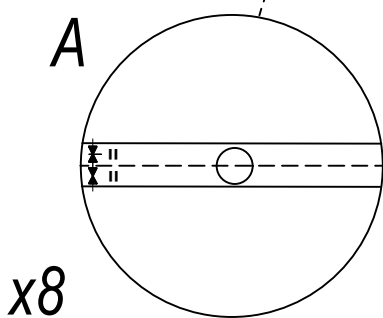
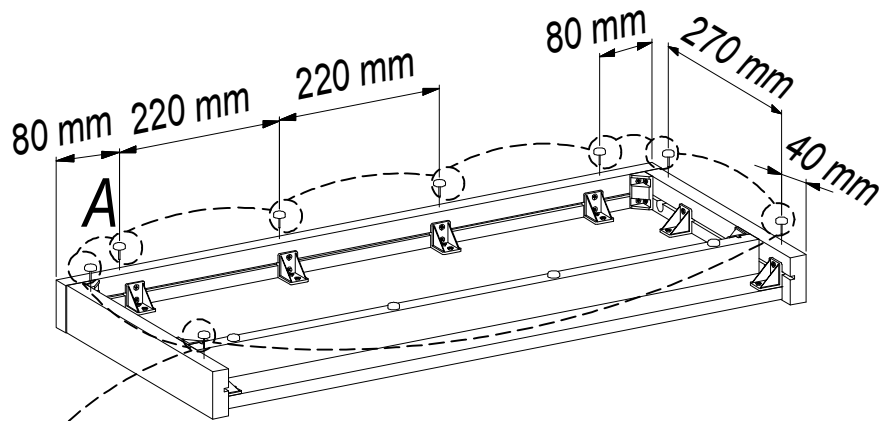
US Ø3,5x13 1011
x12

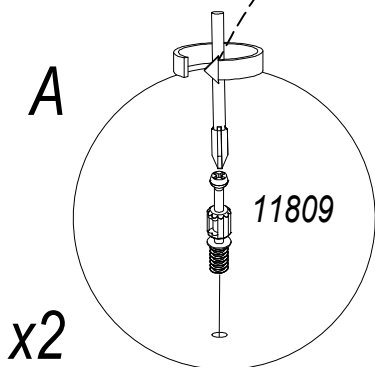
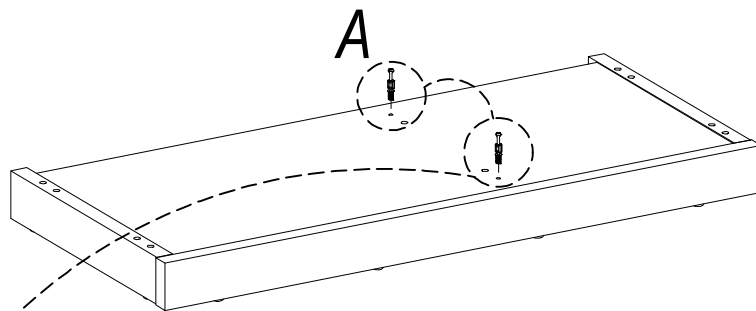
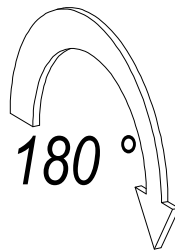
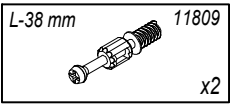
11

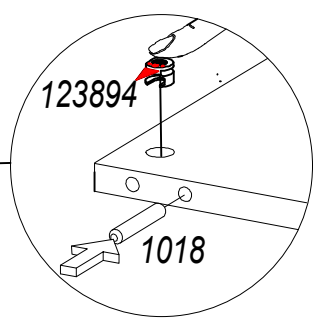
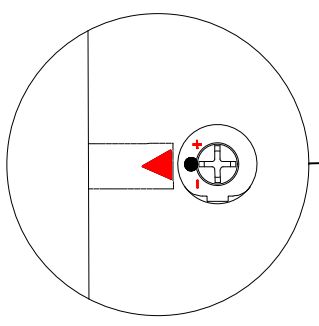
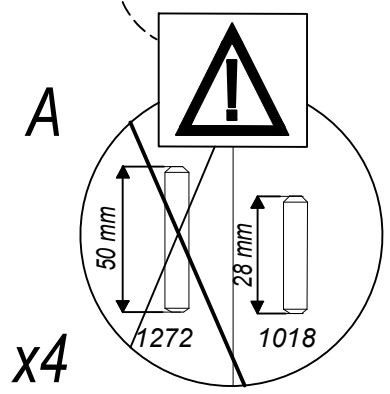
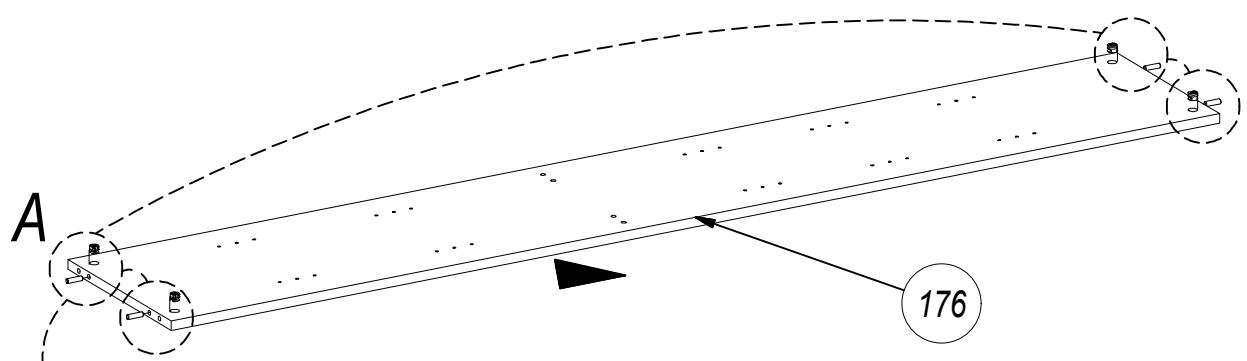
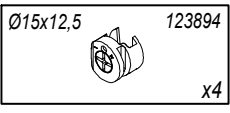
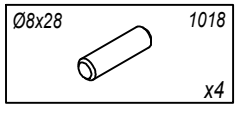


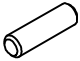
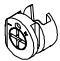
1305
x8

12

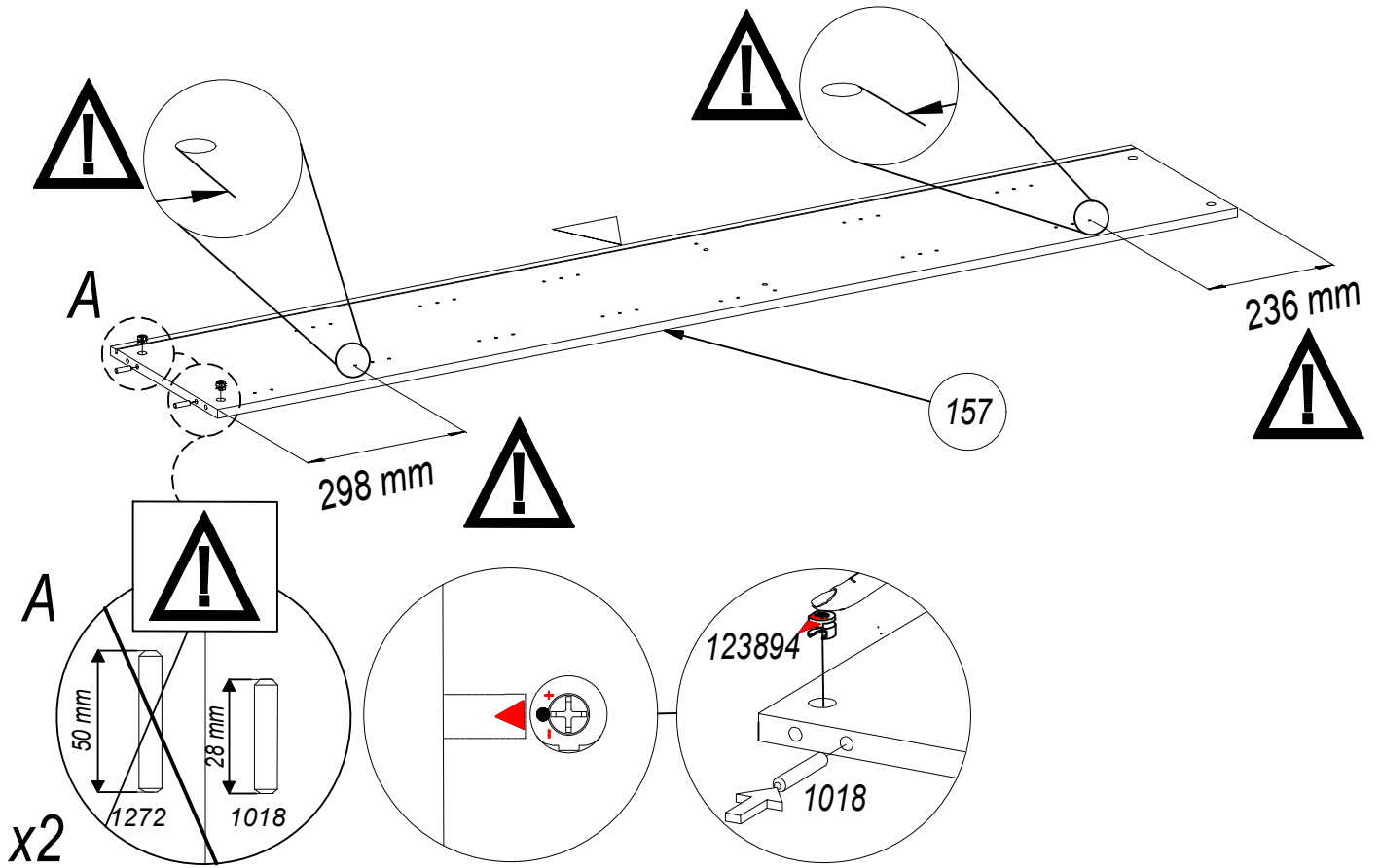


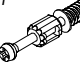





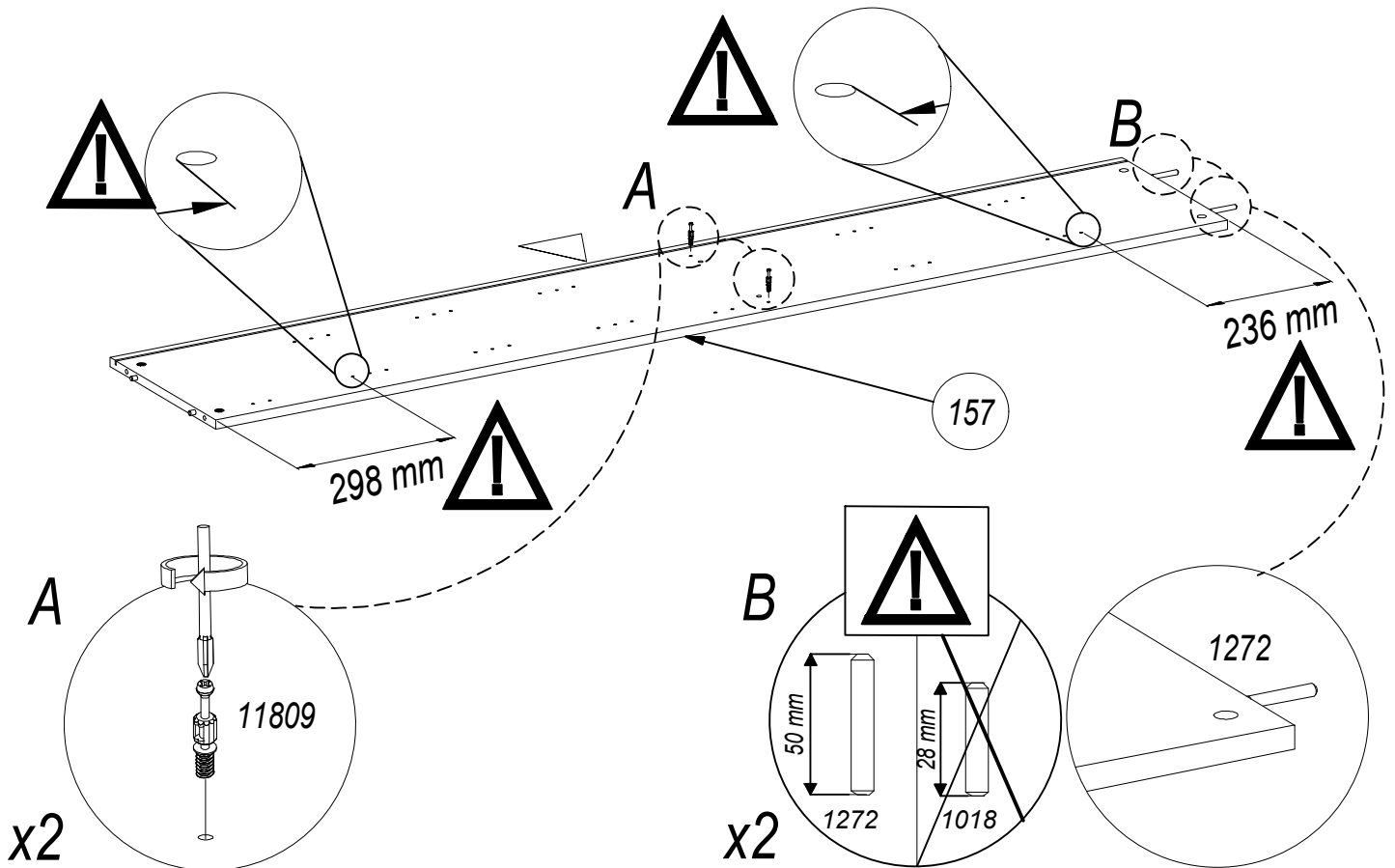
Ø8x28	1018	Ø15x12,5	123894
	x2		x2

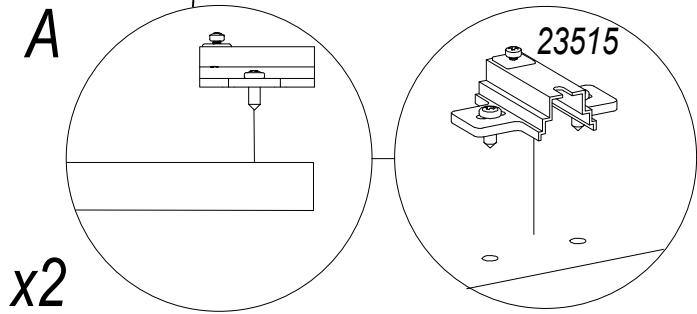
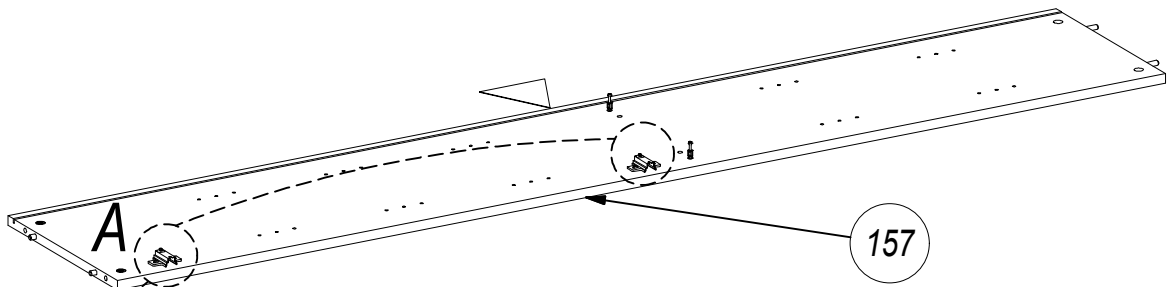
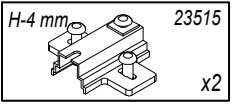
15



L-38 mm	11809	Ø8x50	1272
	x2		x2

16

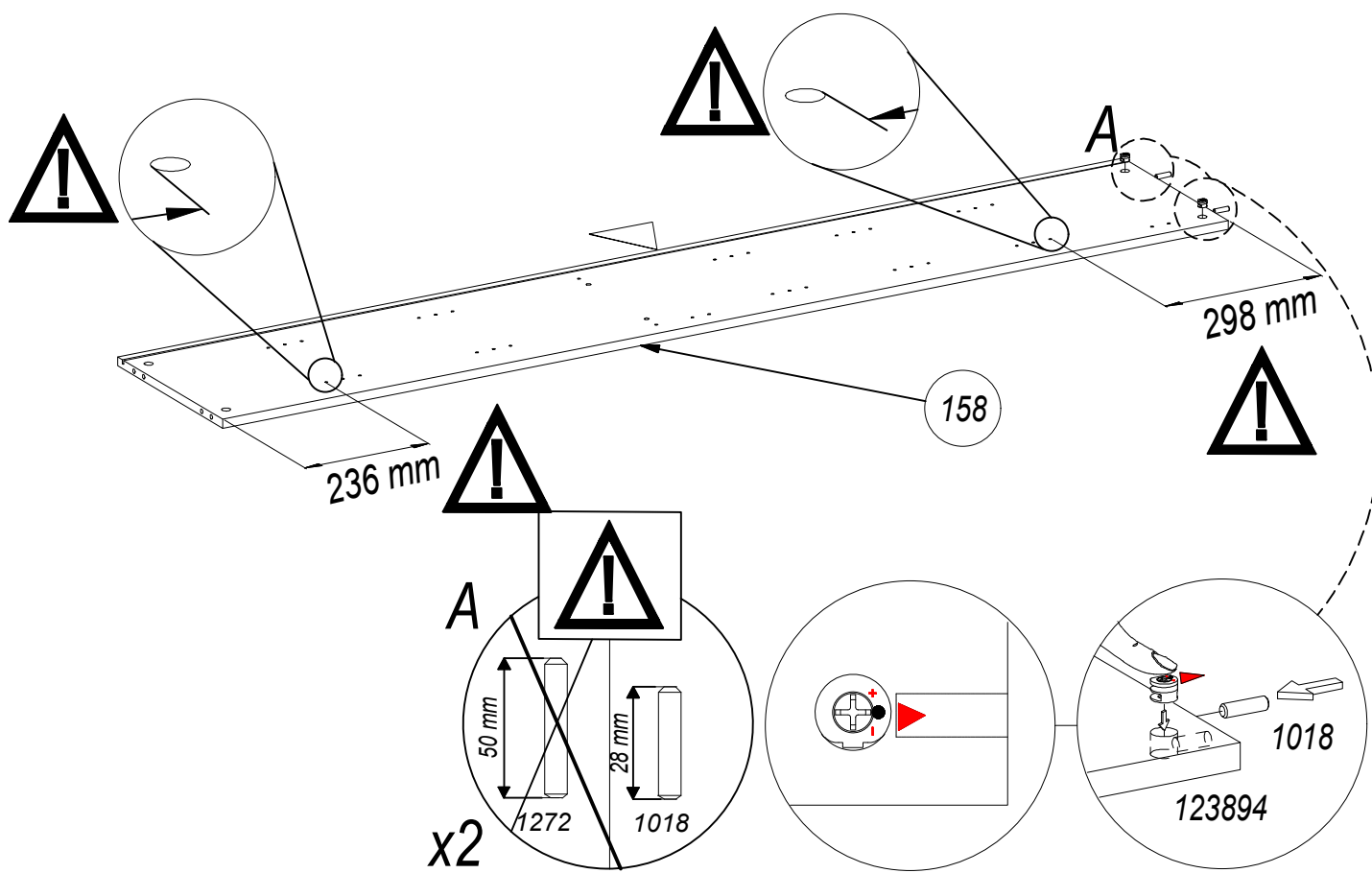




Ø8x28 1018
x2

Ø15x12,5 123894
x2

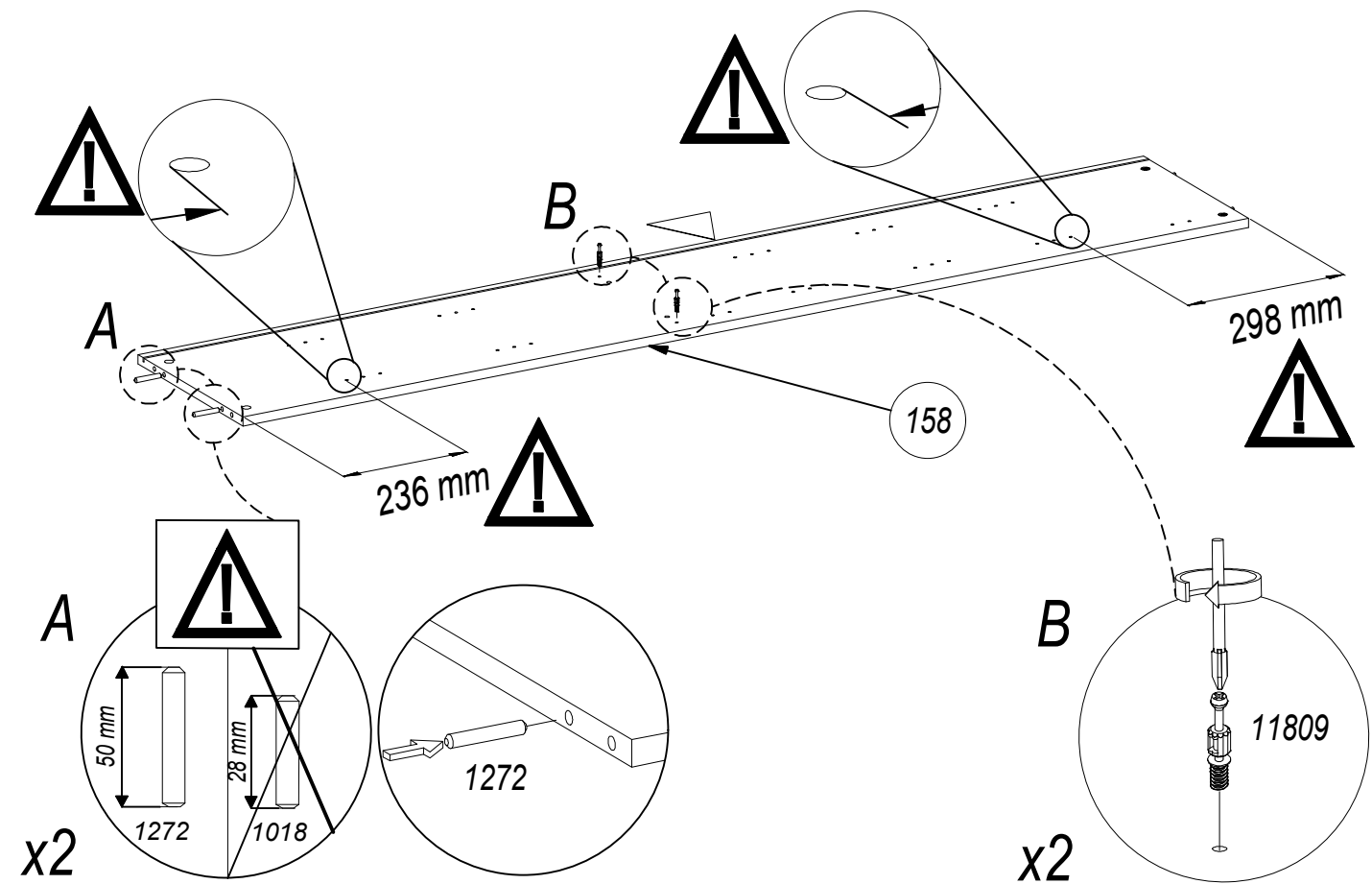
18

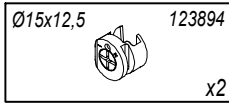
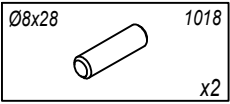


L-38 mm 11809
x2

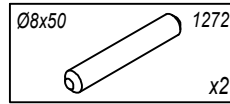
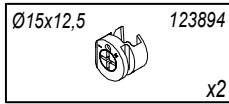
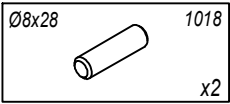
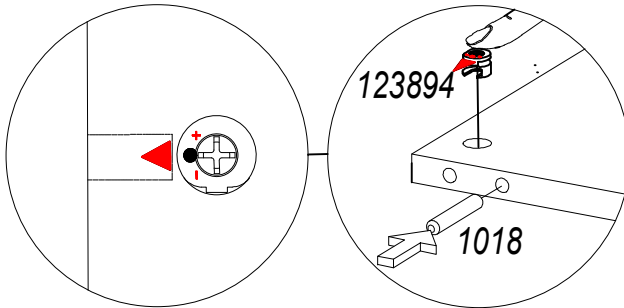
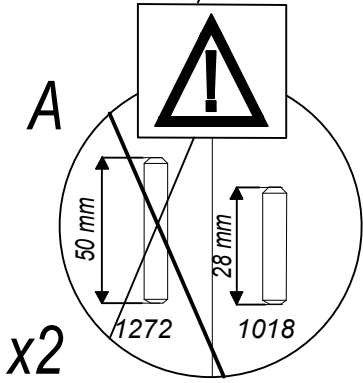
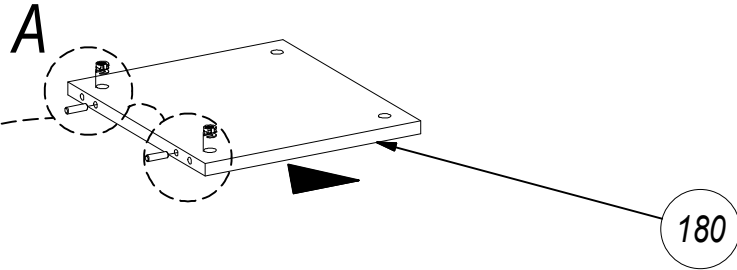
Ø8x50 1272
x2

19

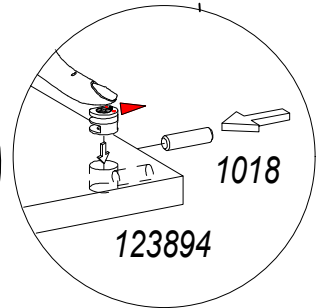
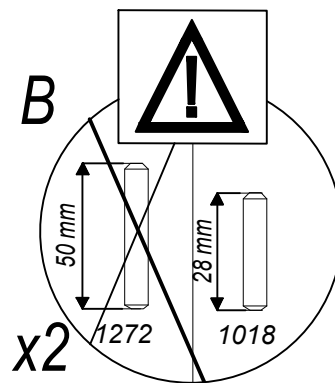
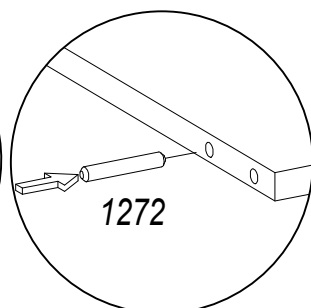
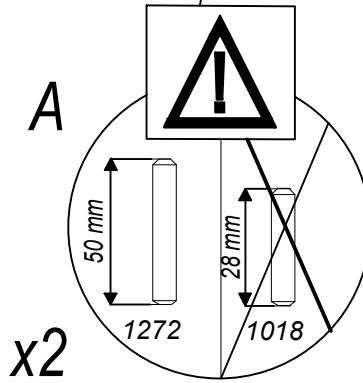
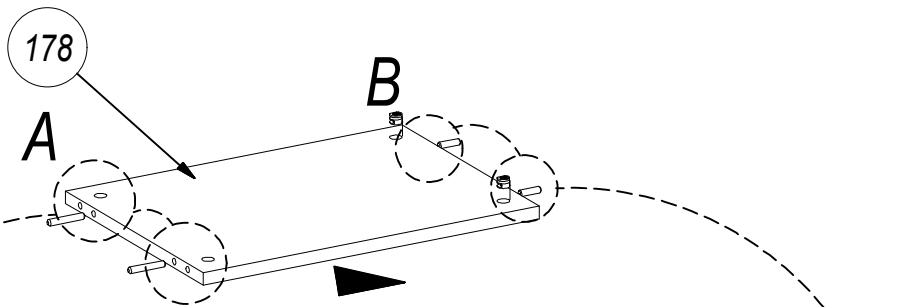


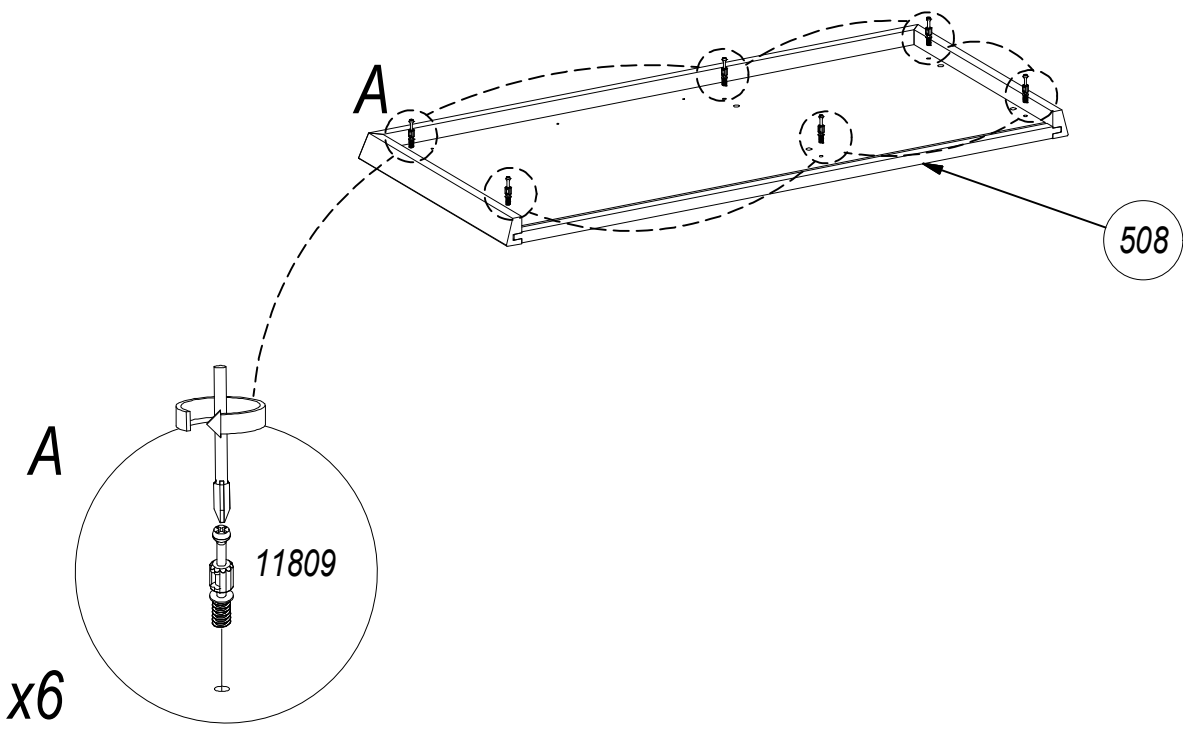
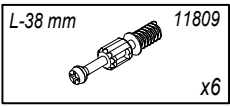


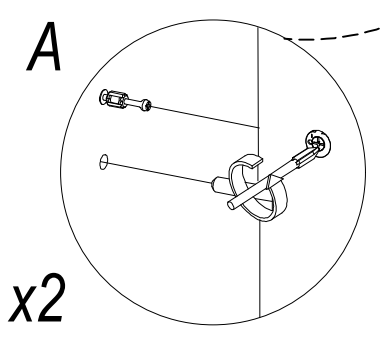
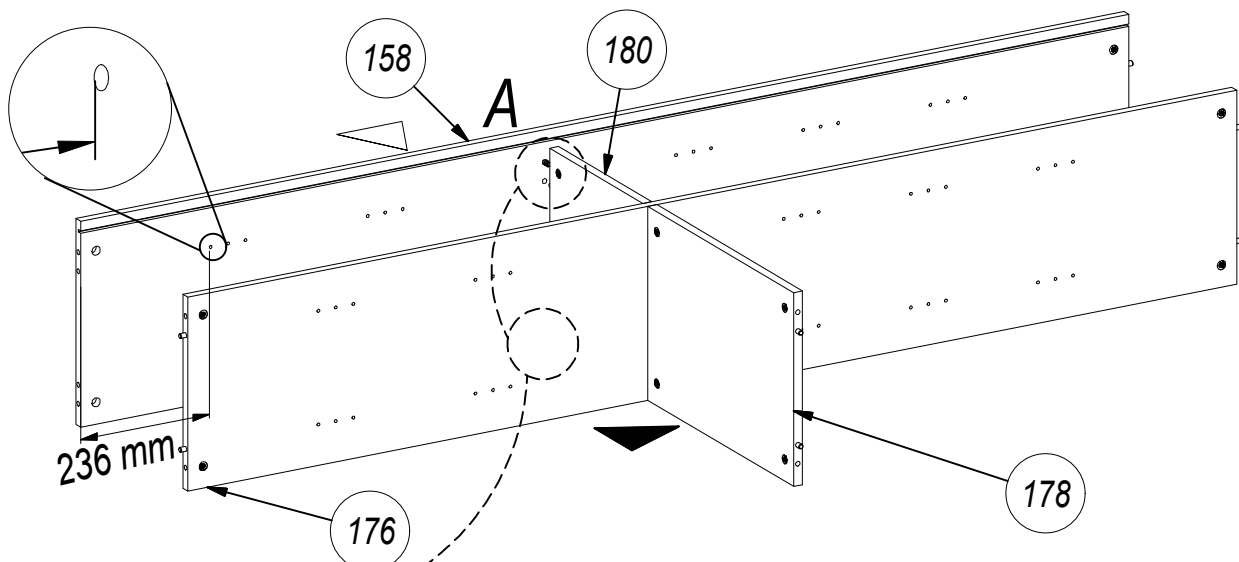
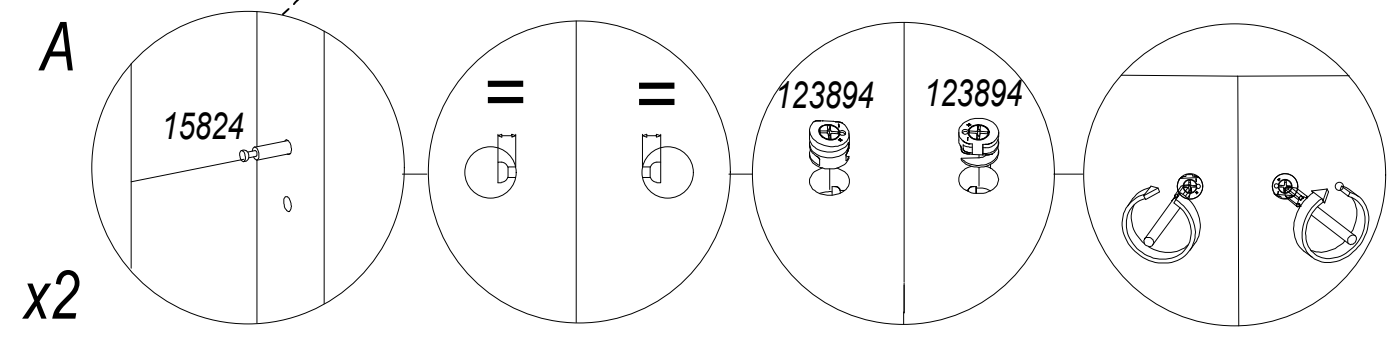
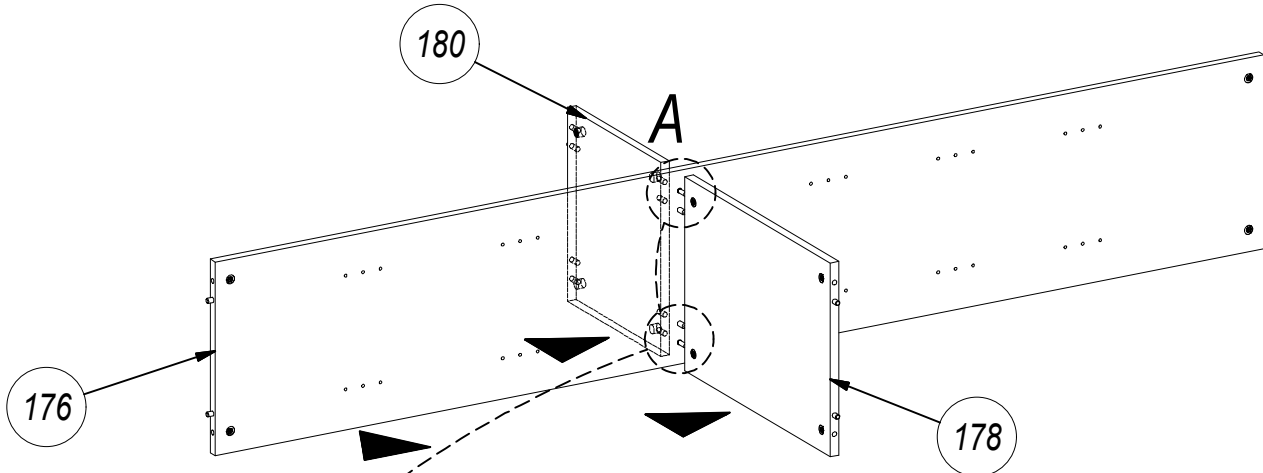
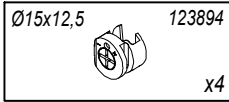
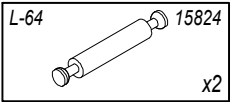
20

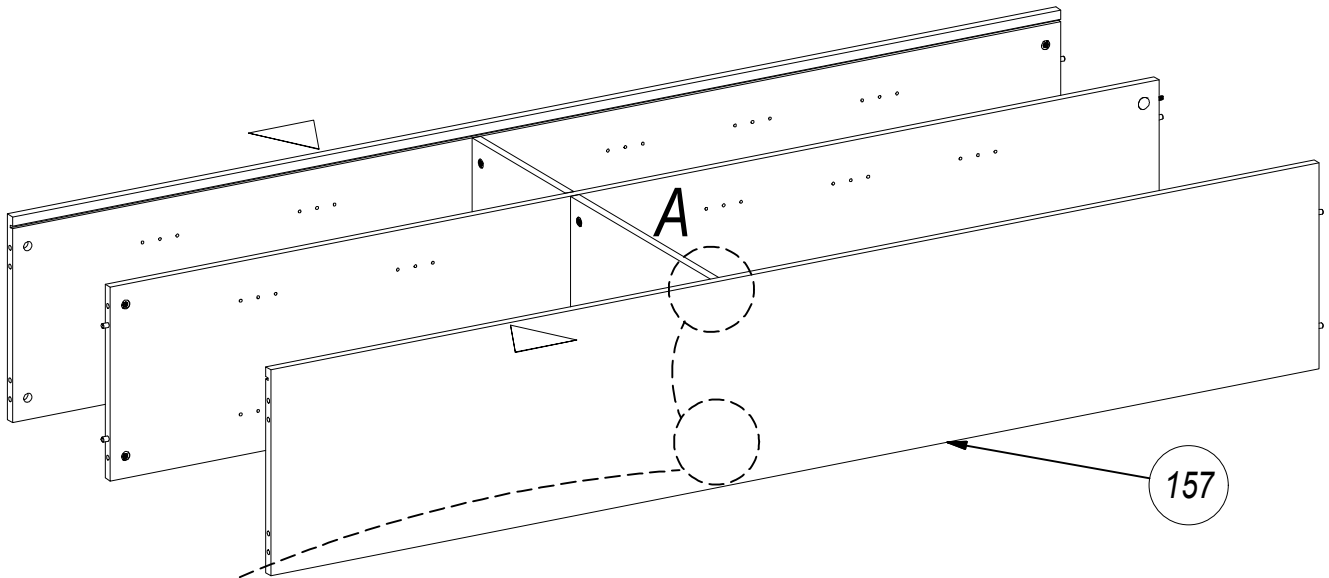


21

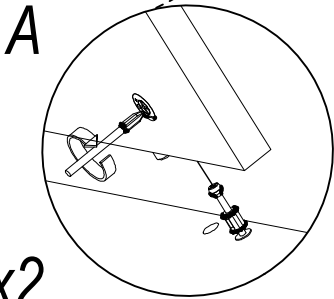




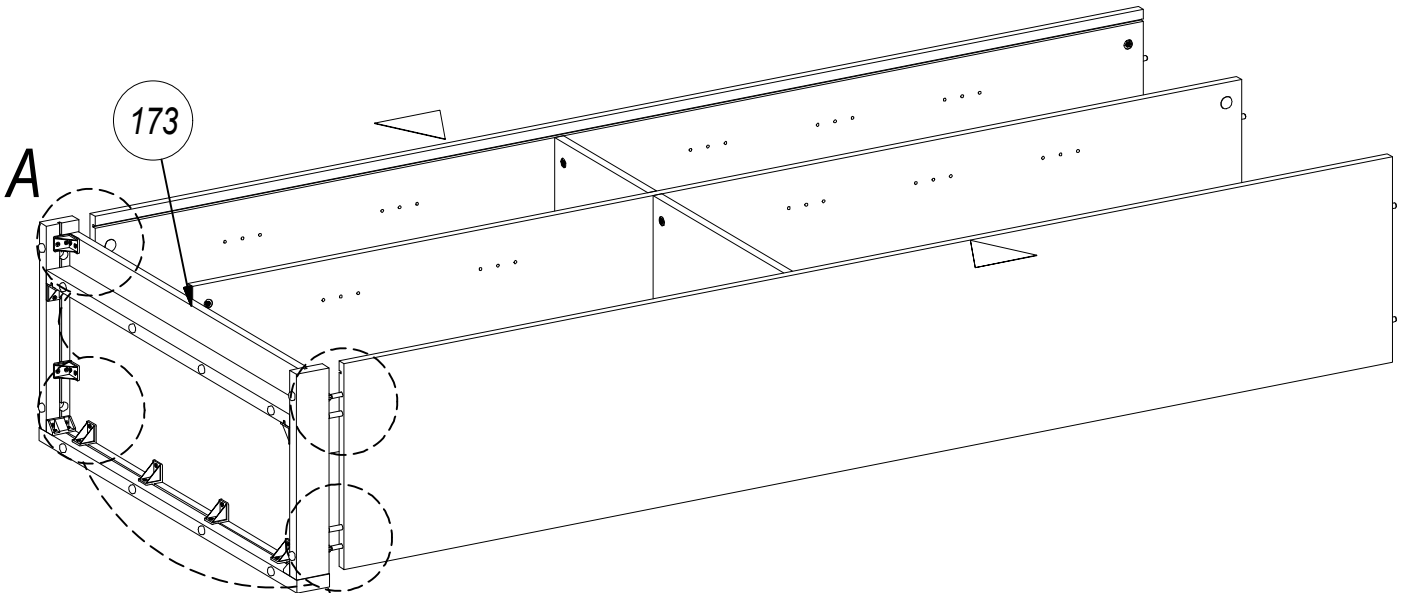
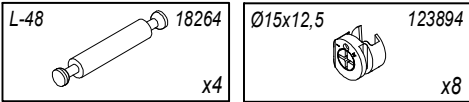




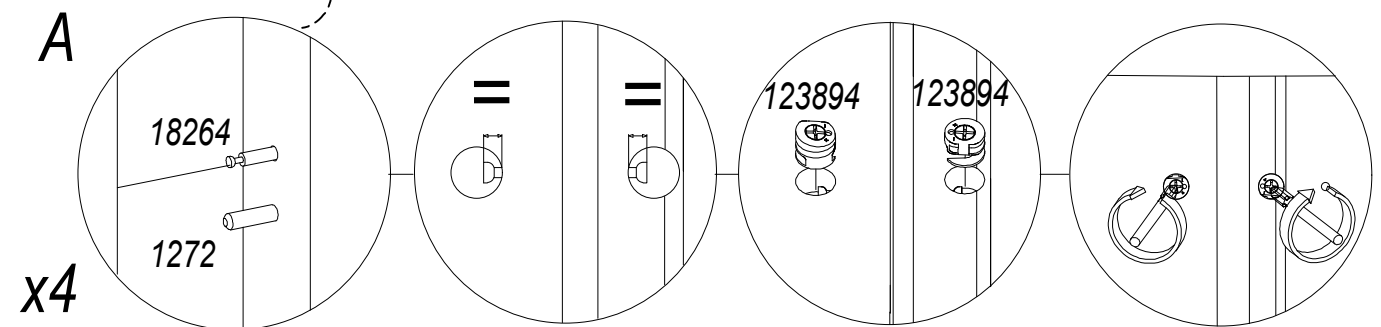
157



x2

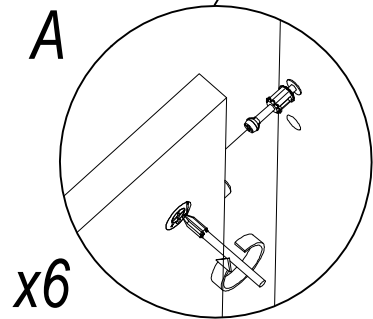
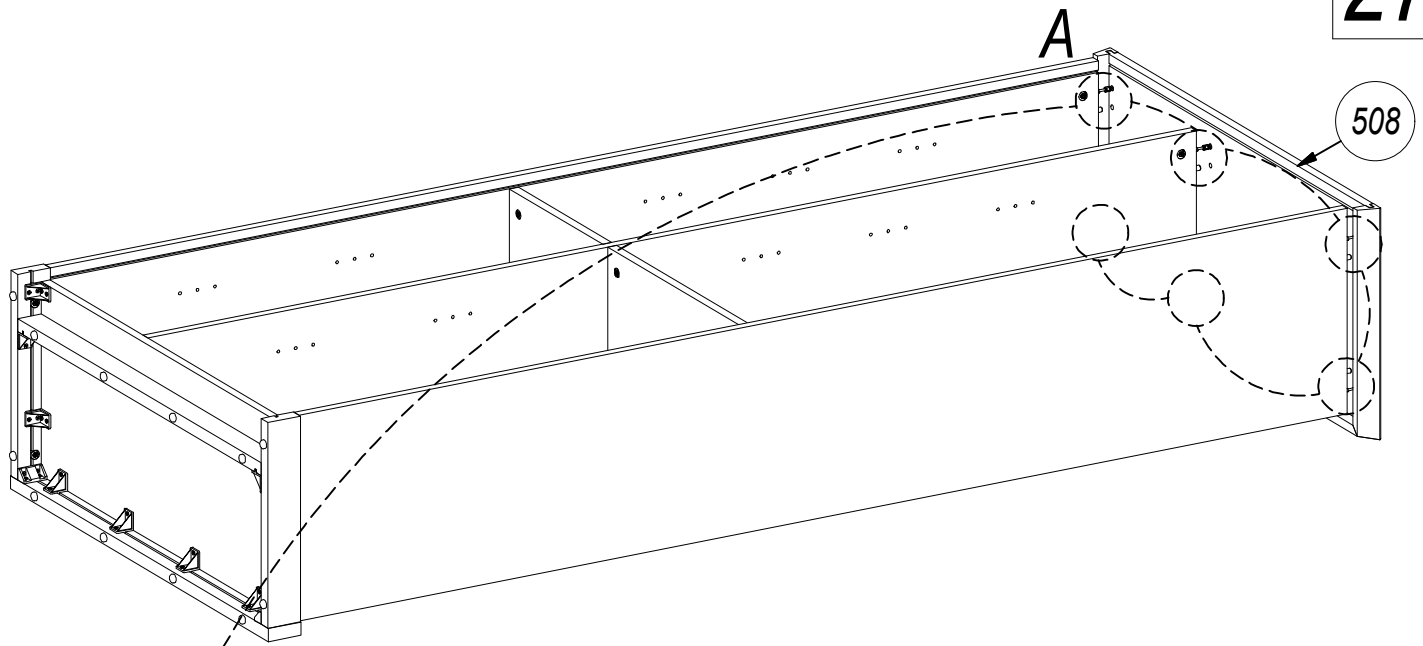


173

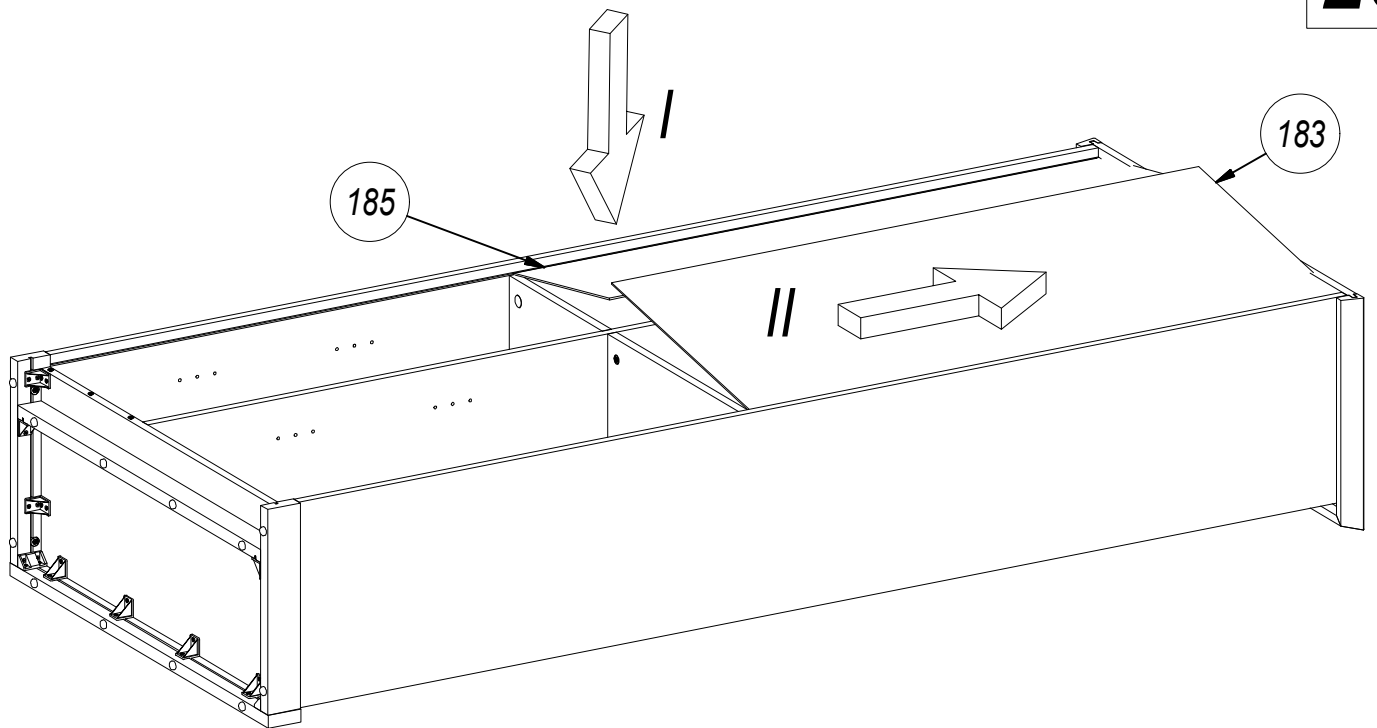


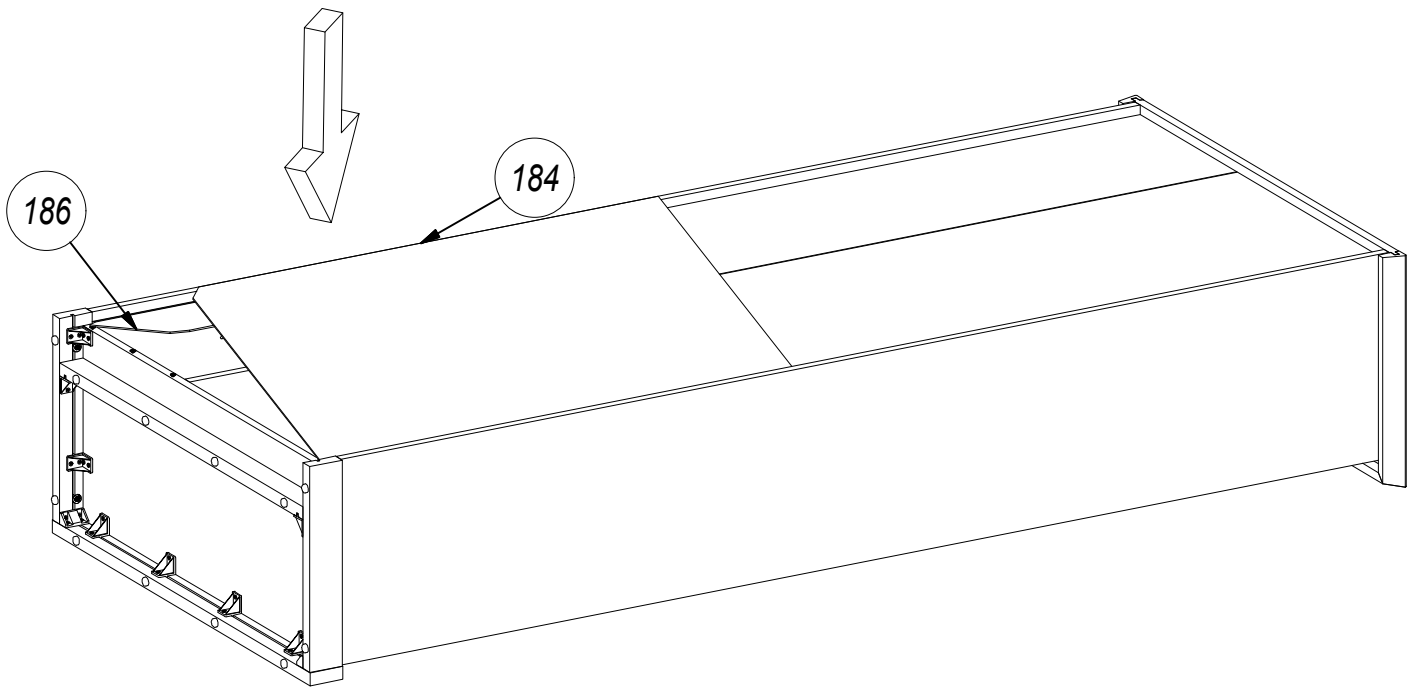
x4

27



28

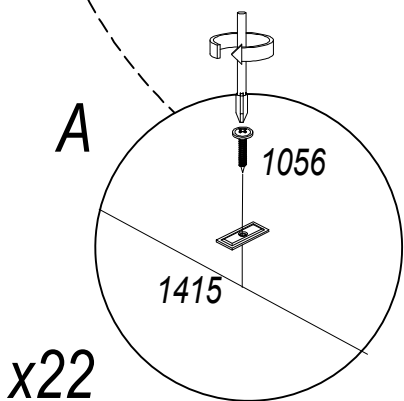
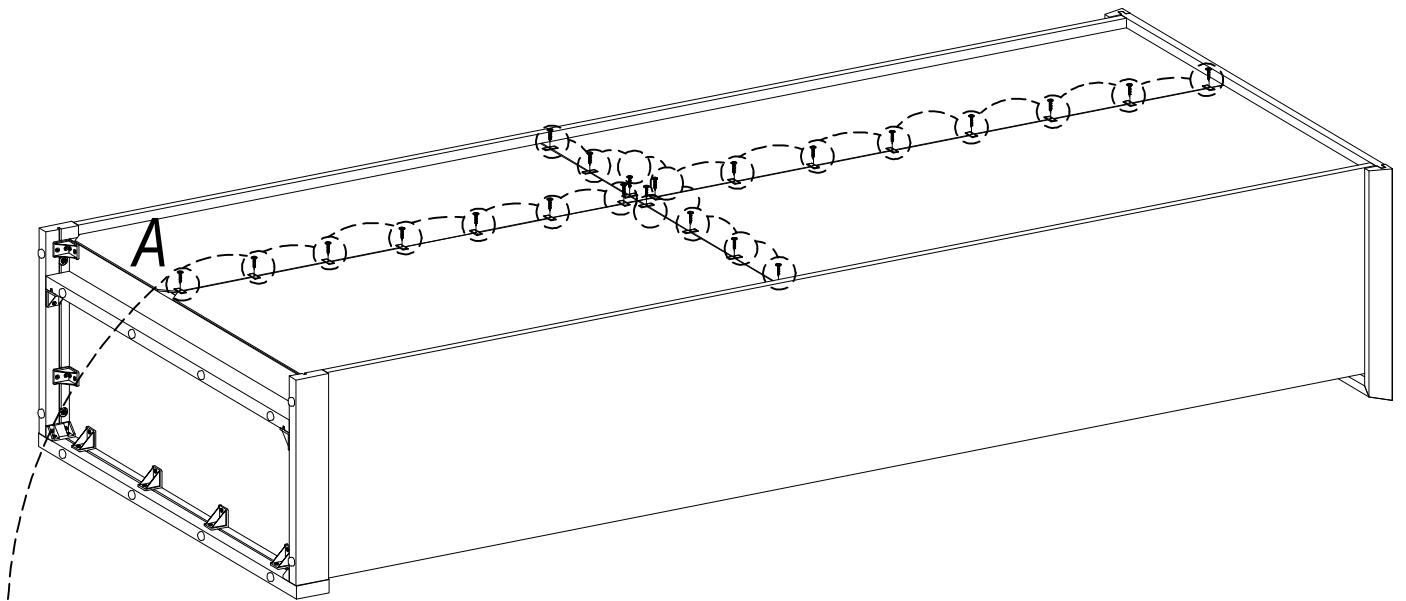
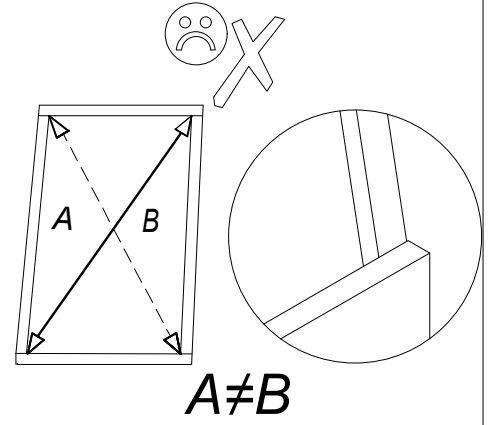
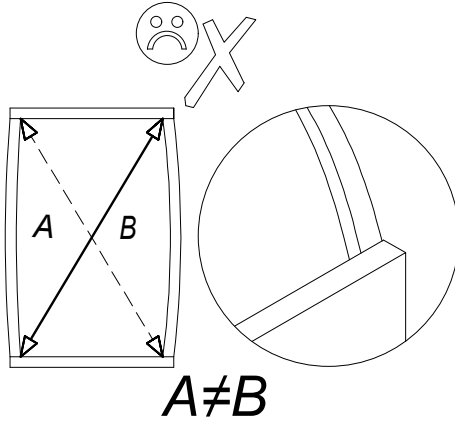
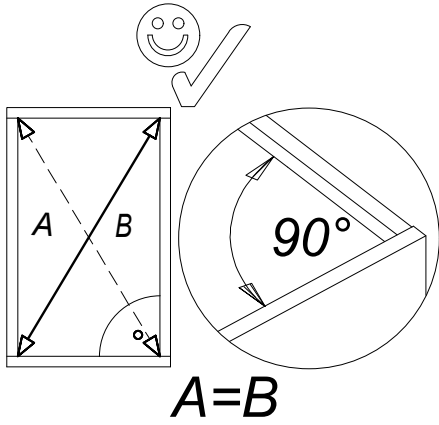




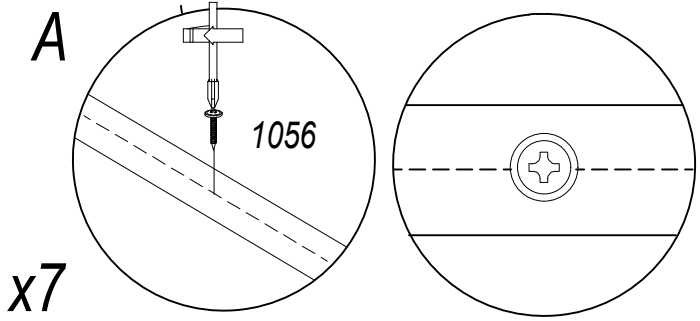
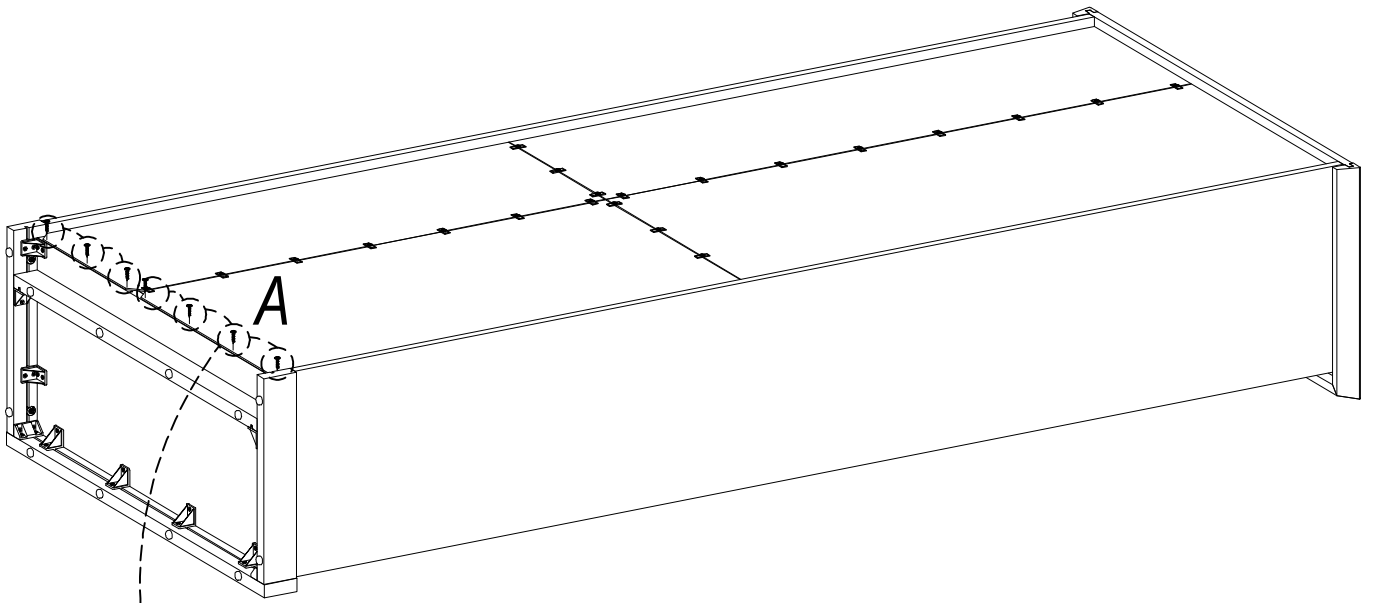
23x10x2 mm 1415
x22

UP Ø3x20 mm 1056
x22

30



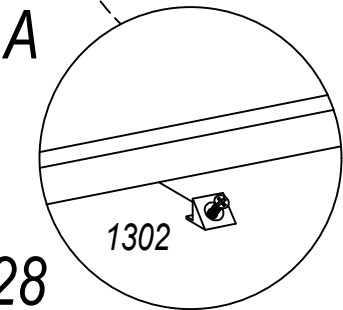
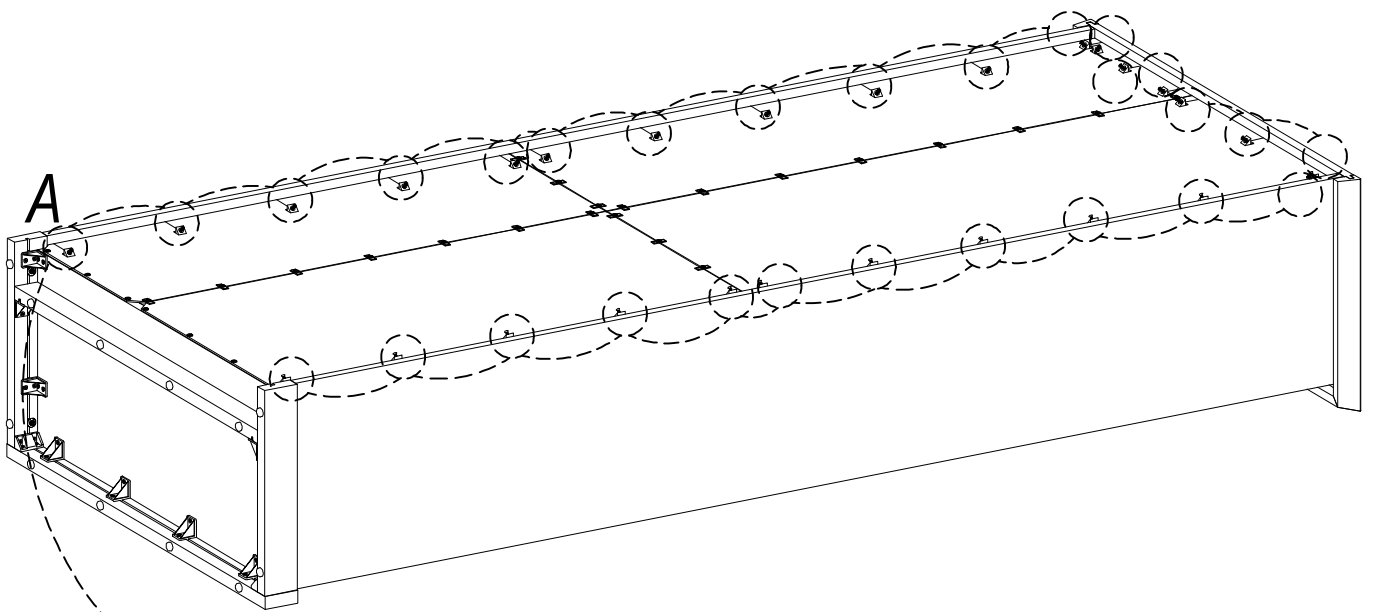
UP Ø3x20 mm 1056
x7





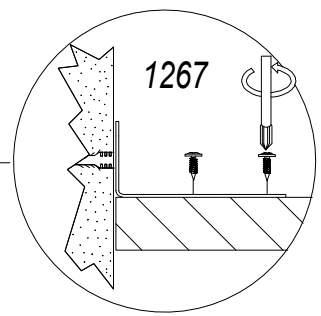
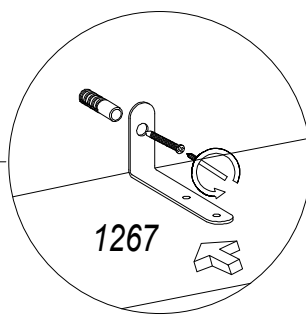
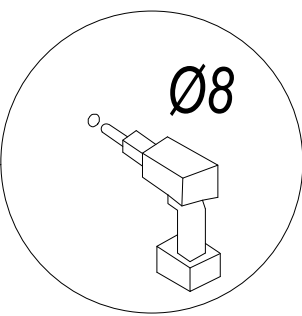
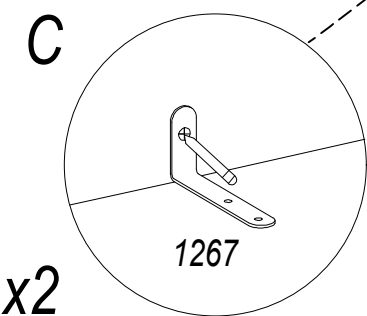
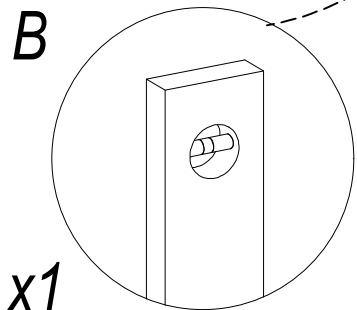
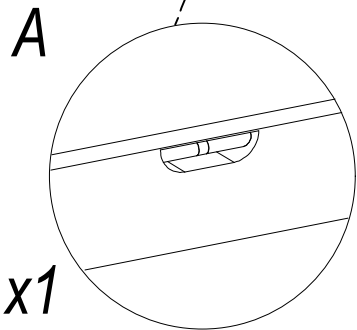
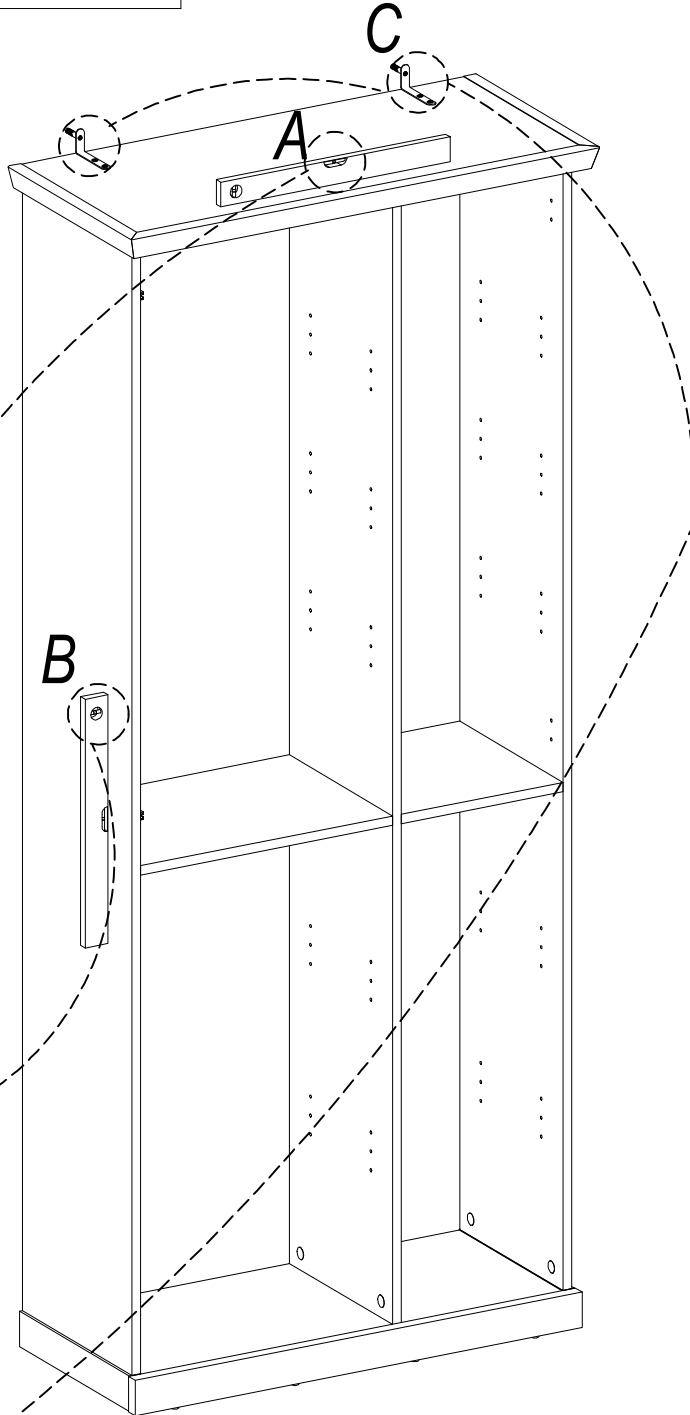
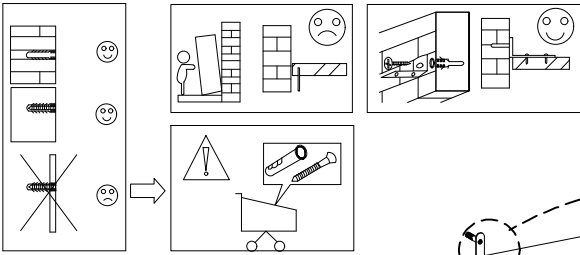
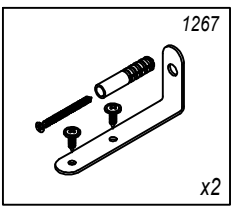
1302

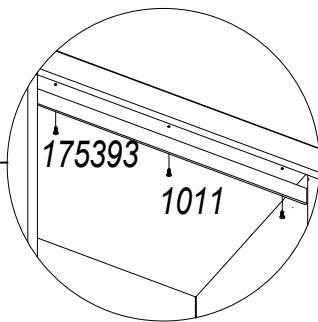
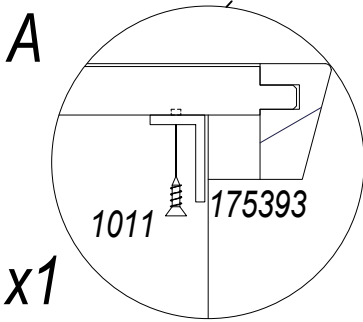
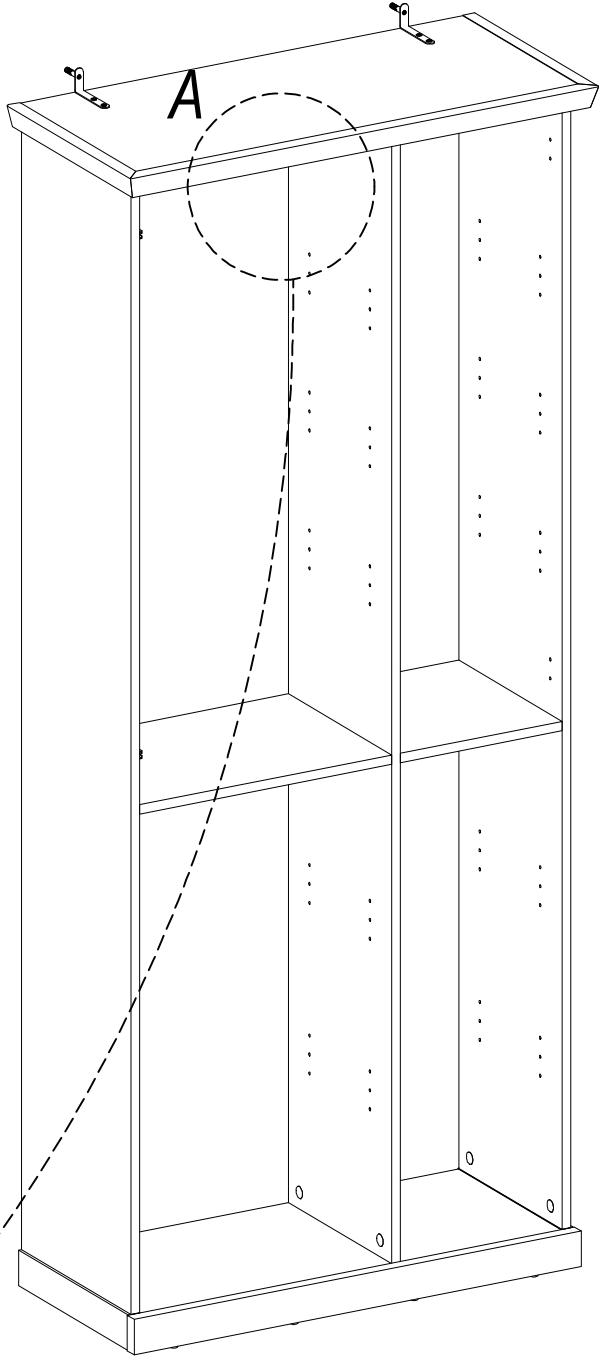
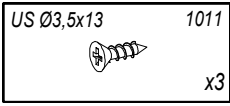
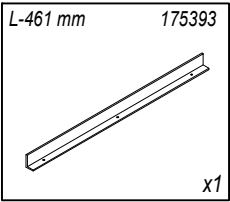
x28

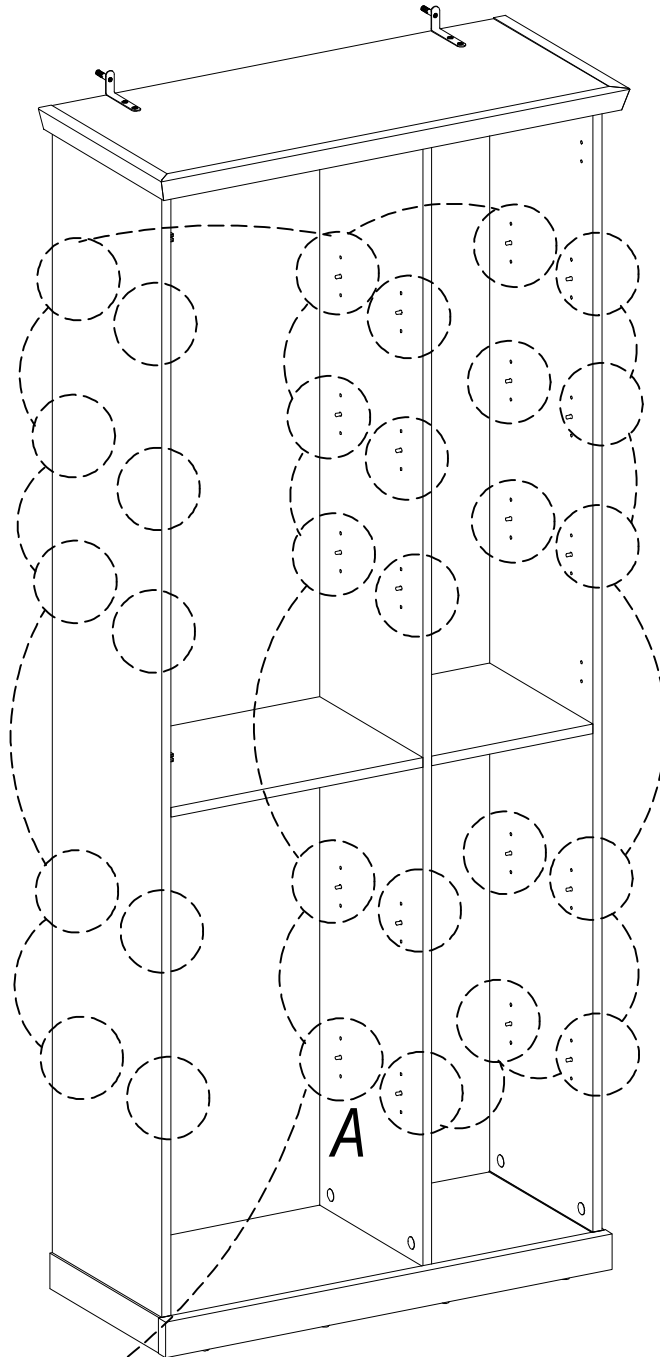
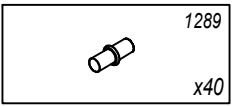


x28

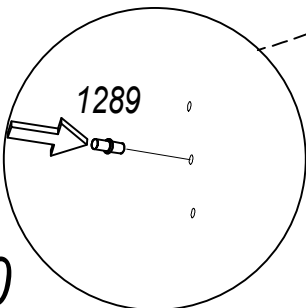
1302



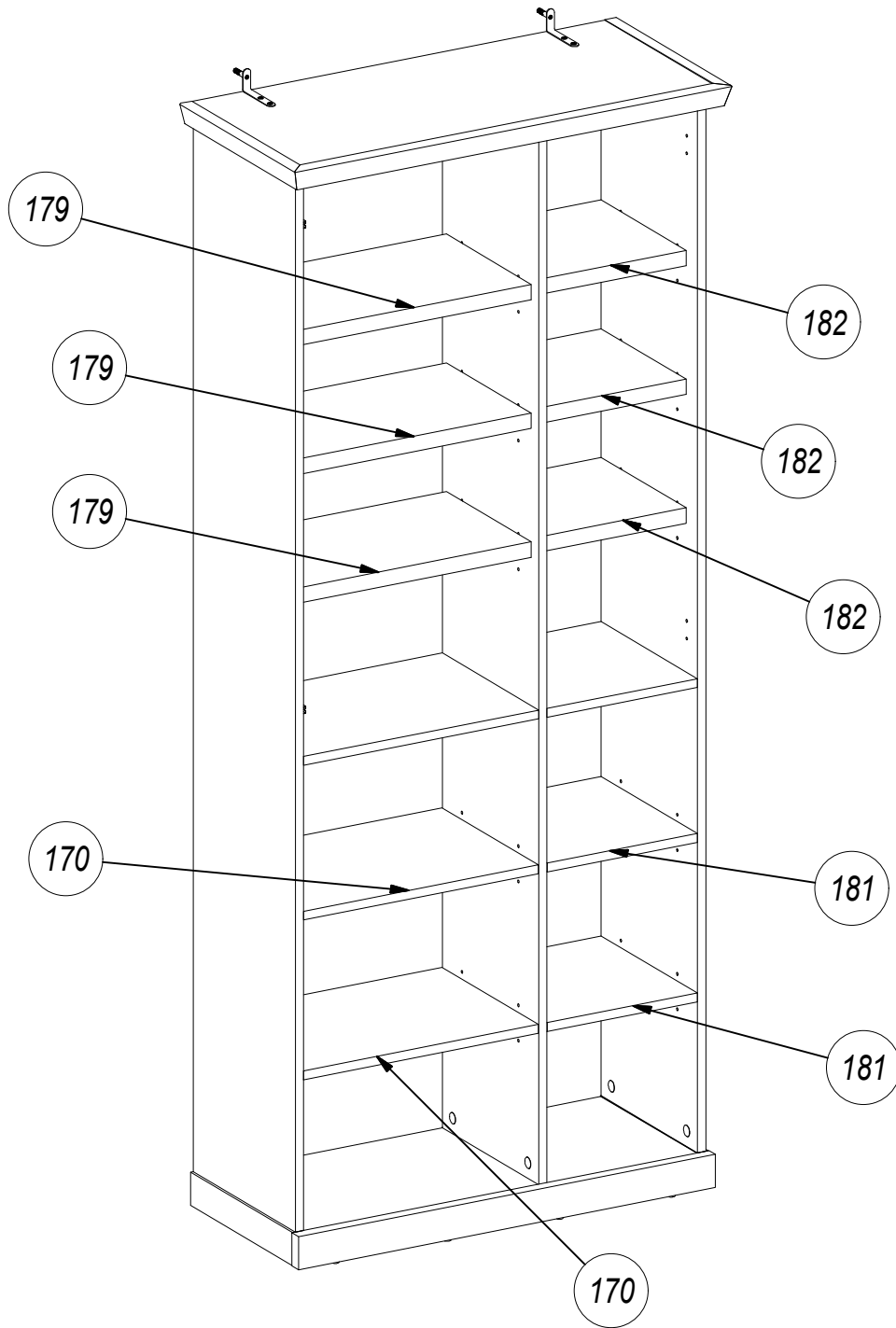


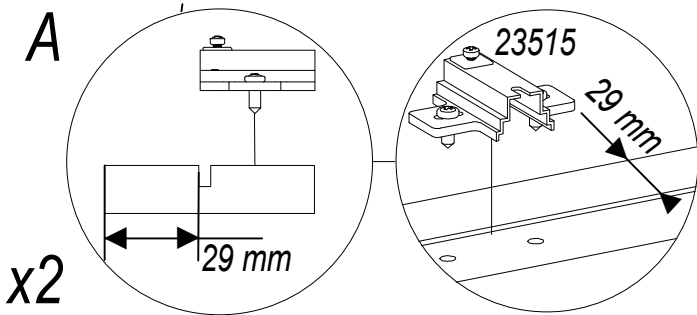
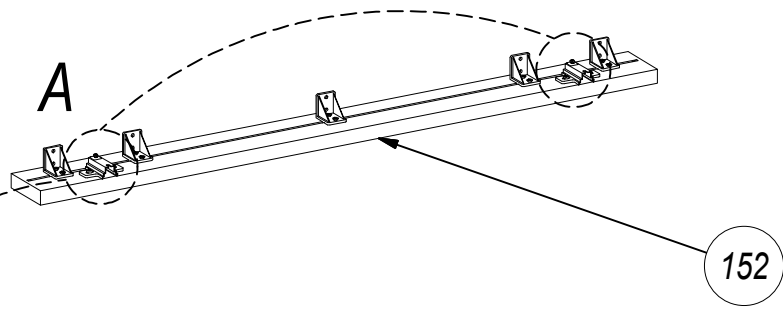
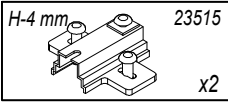
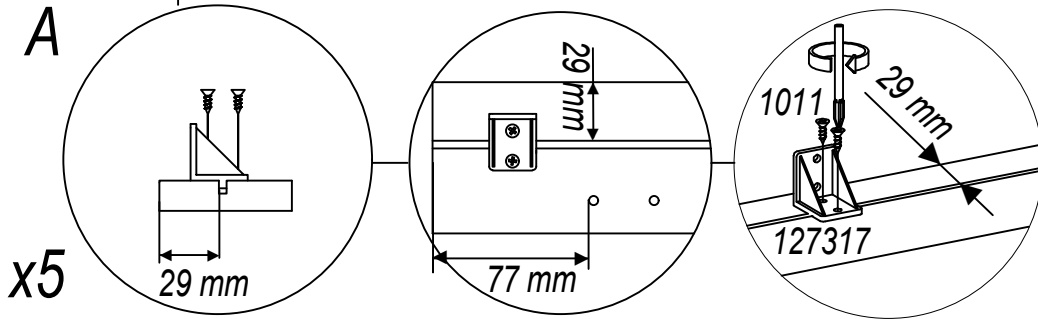
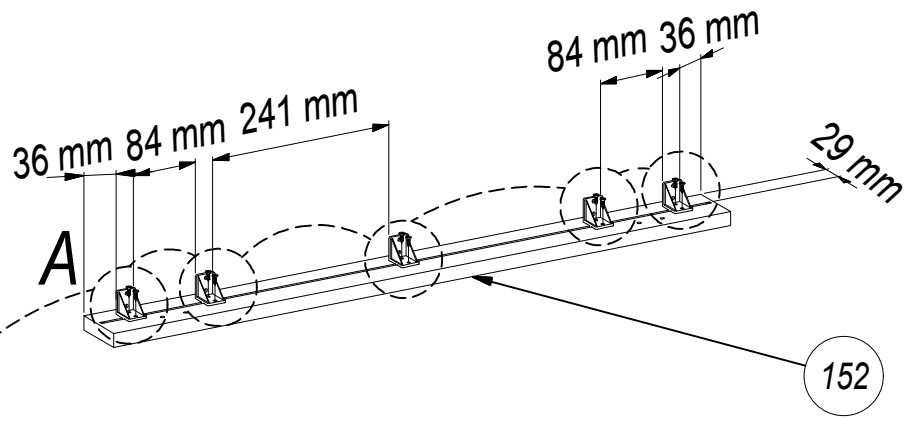
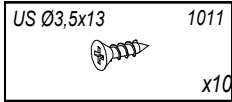
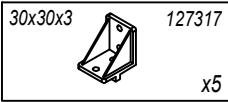




A



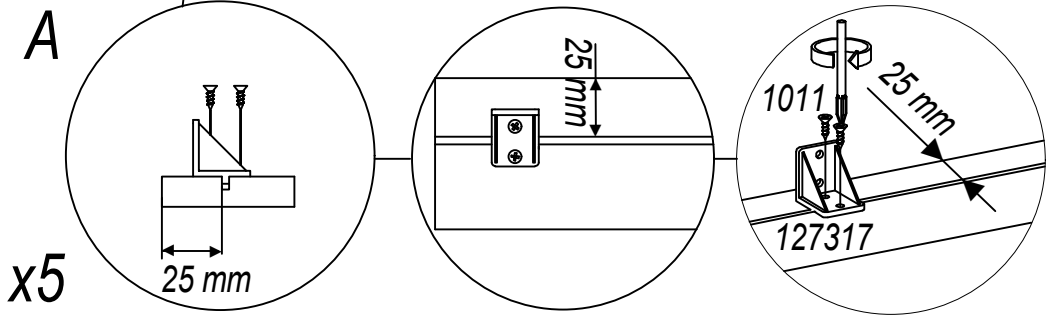
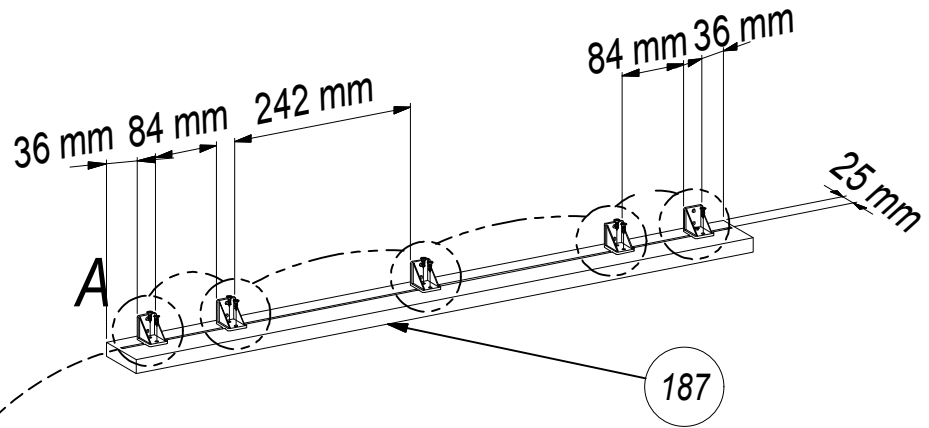
x40







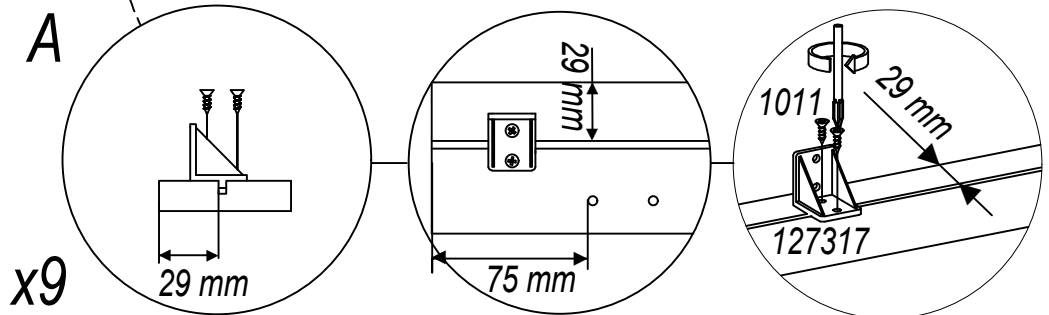
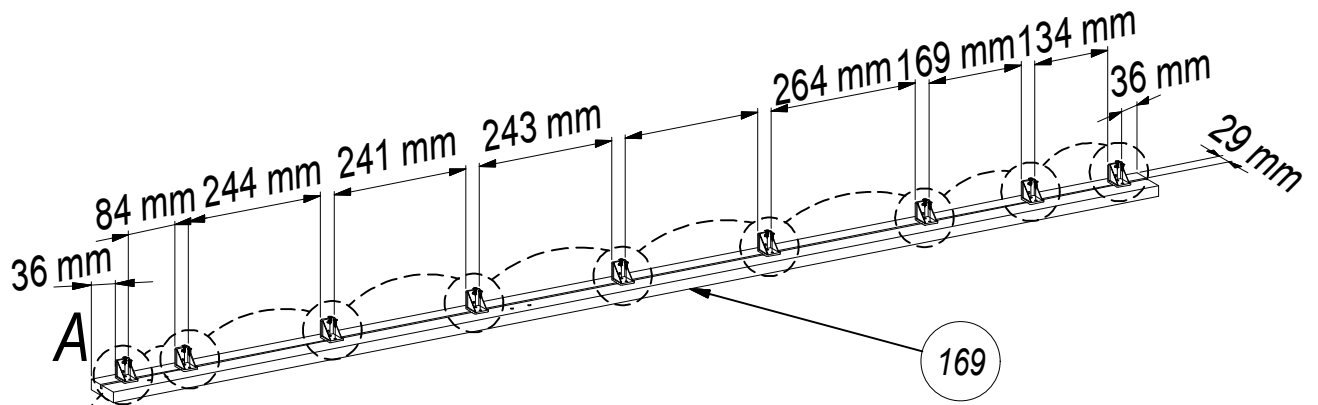
30x30x3	127317	US Ø3,5x13	1011
	x5		x10

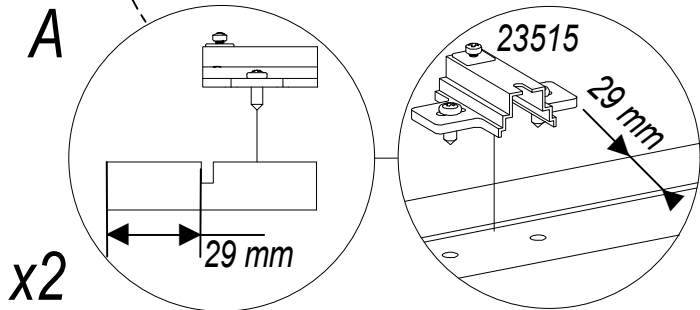
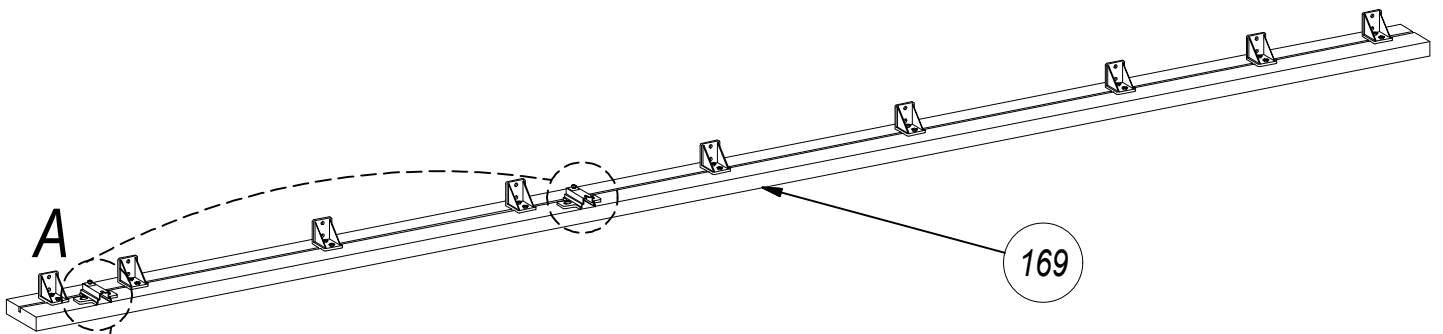
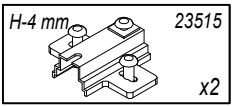
39



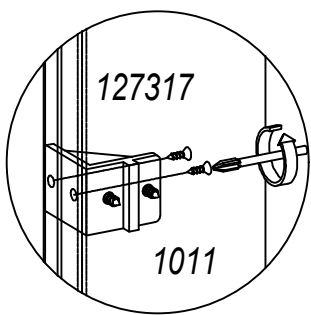
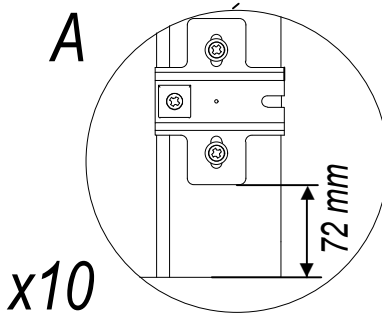
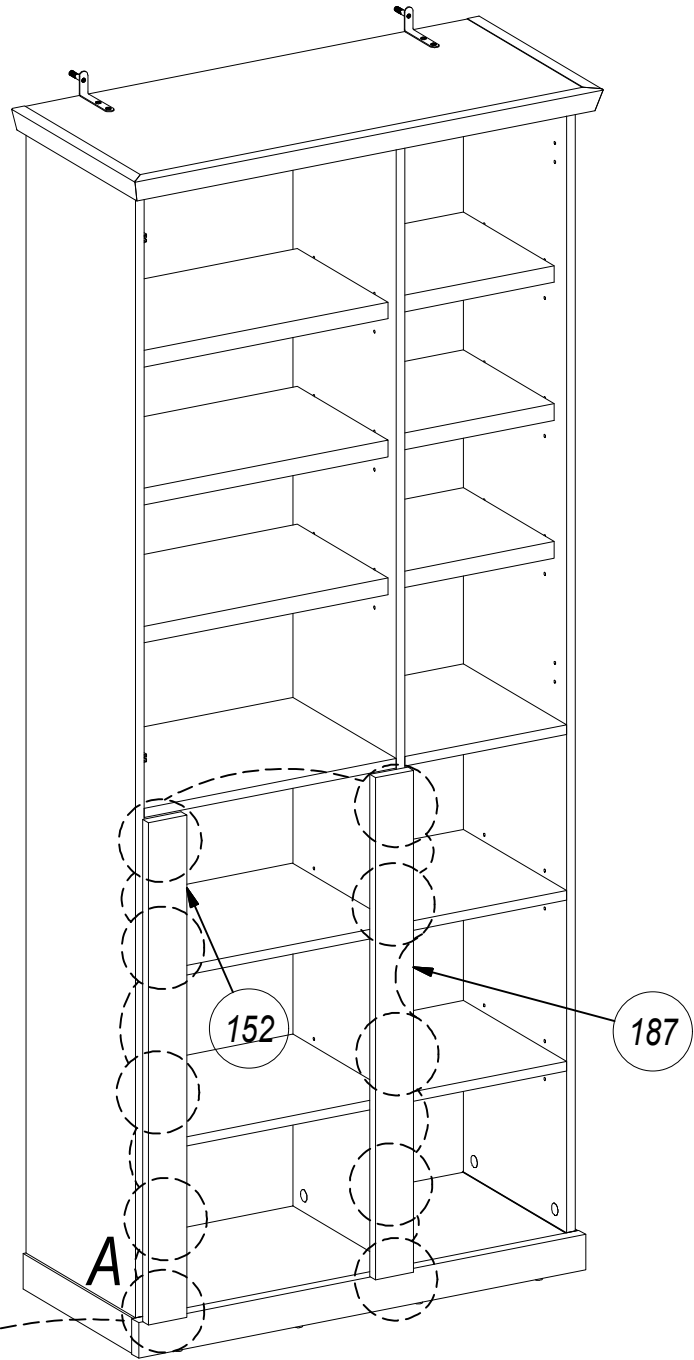
30x30x3	127317	US Ø3,5x13	1011
	x9		x18

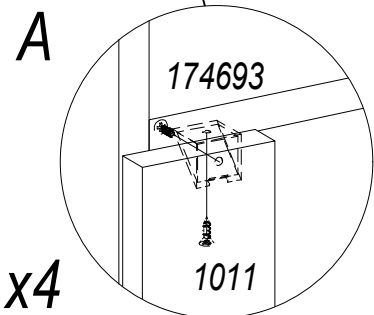
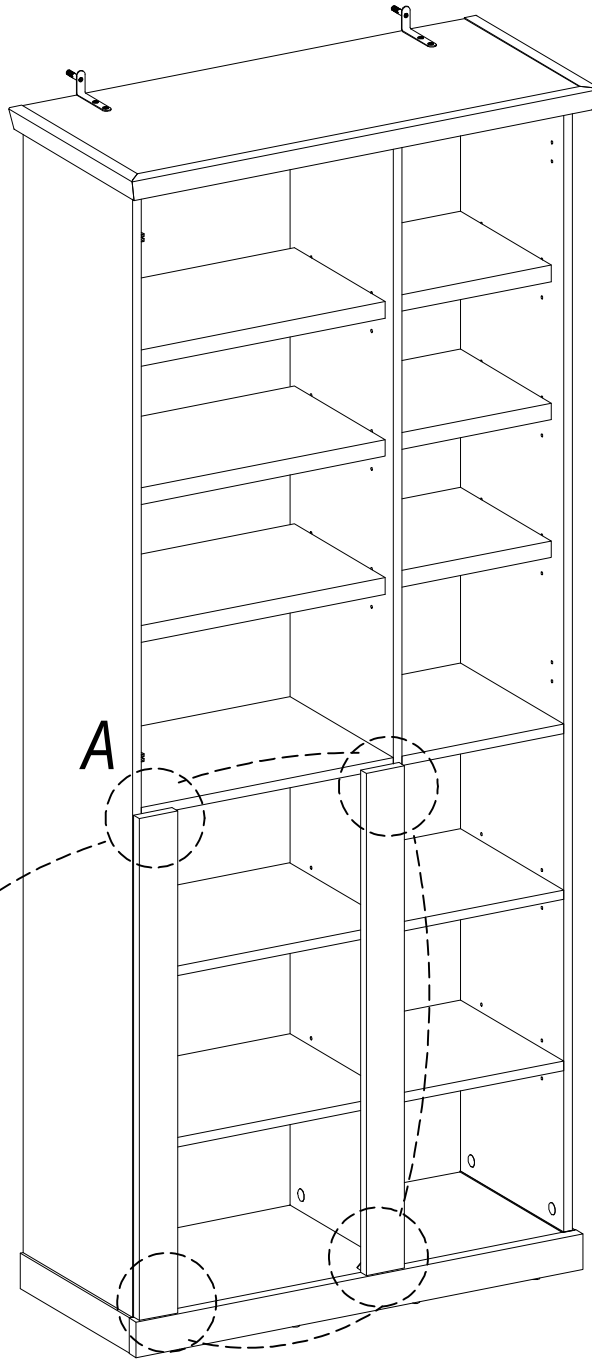
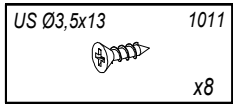
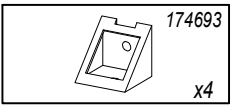
40

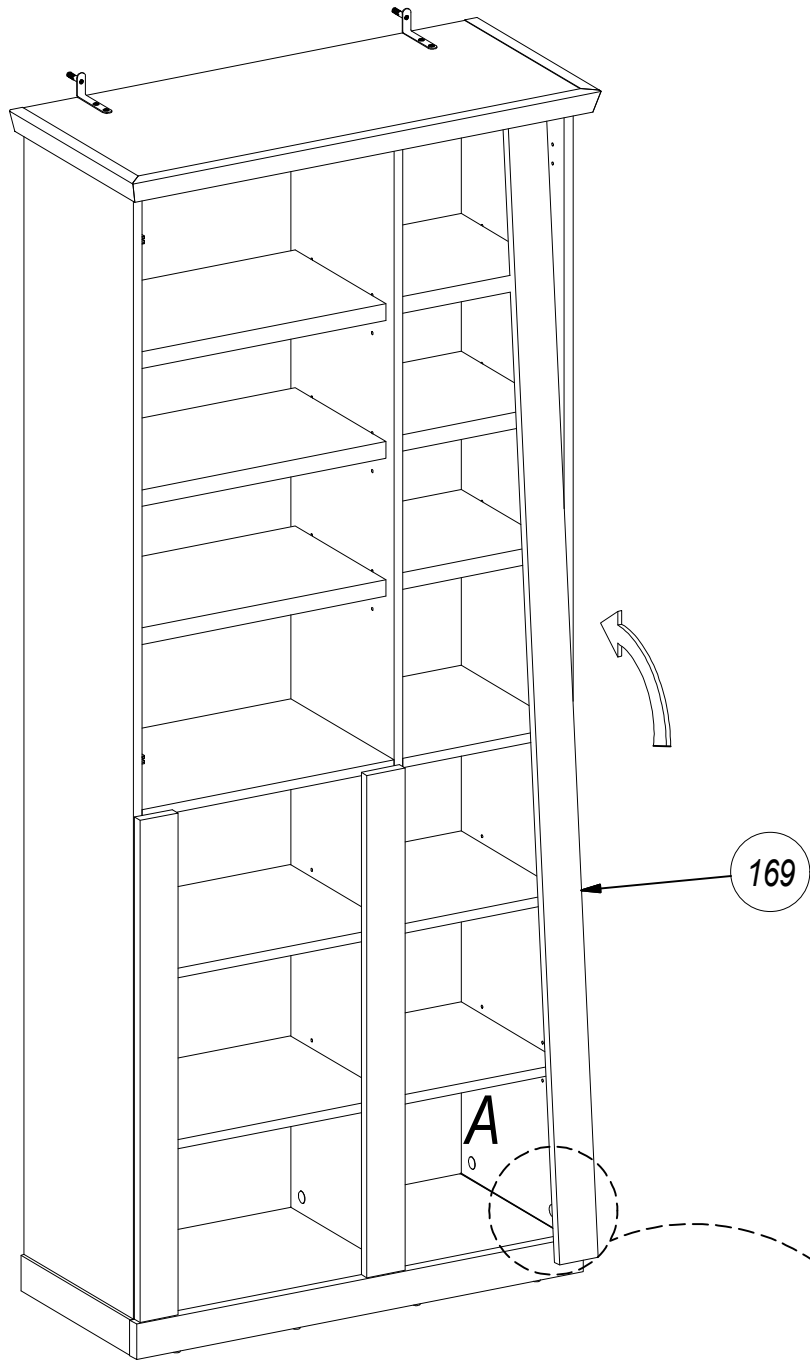
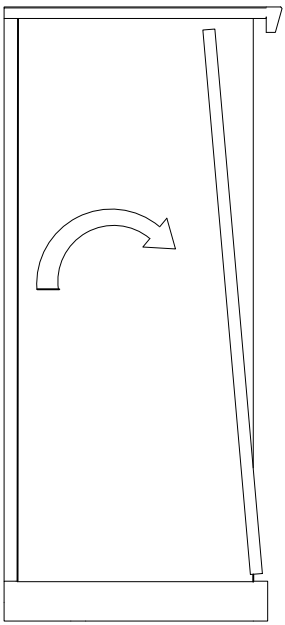




US Ø3,5x13 1011
x20



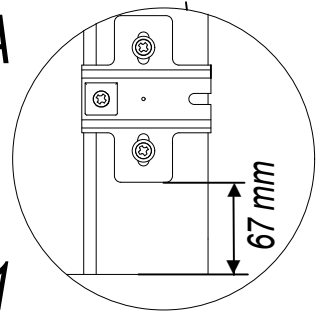





A

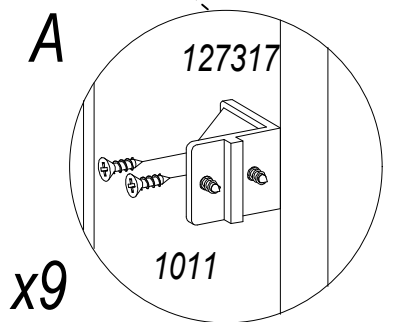
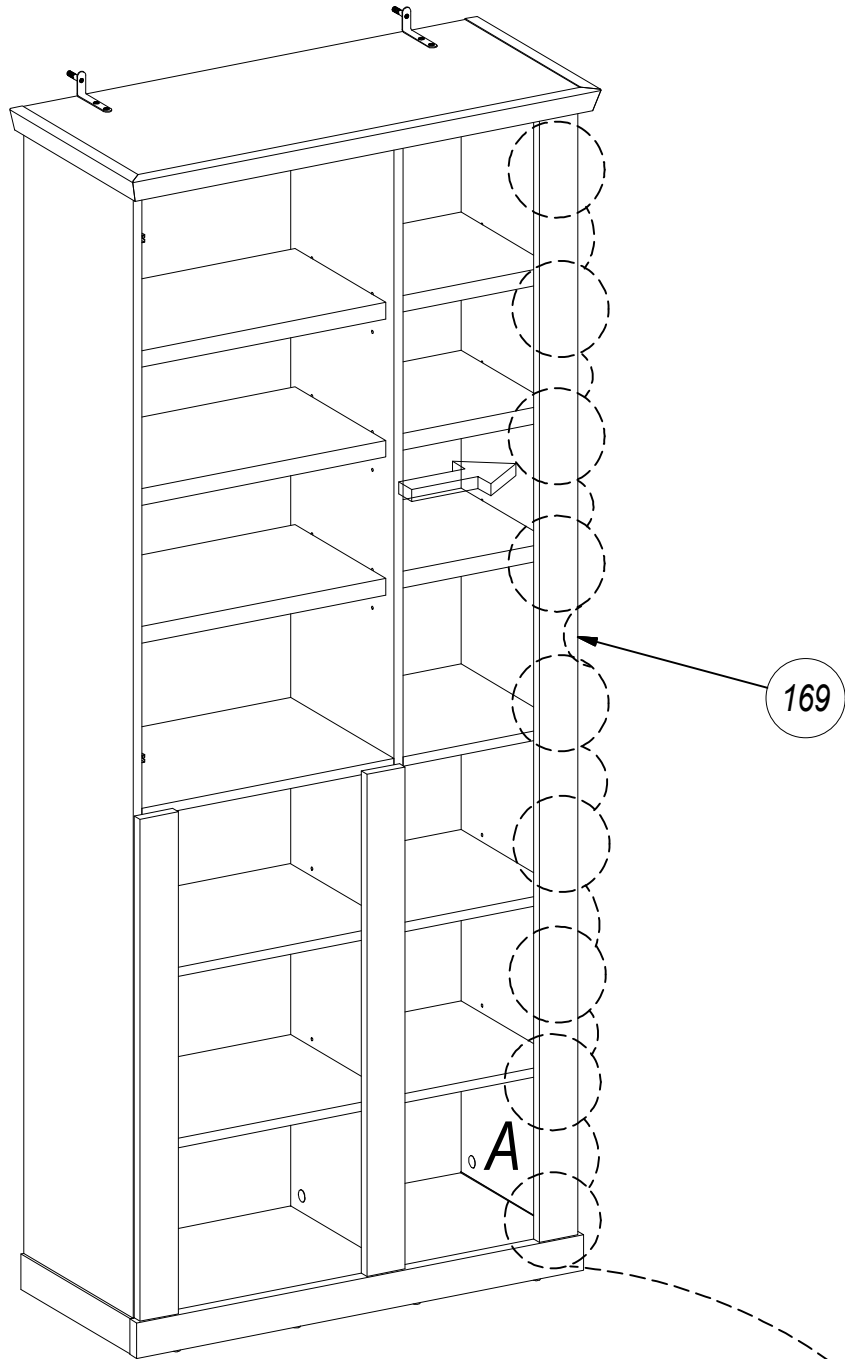
A

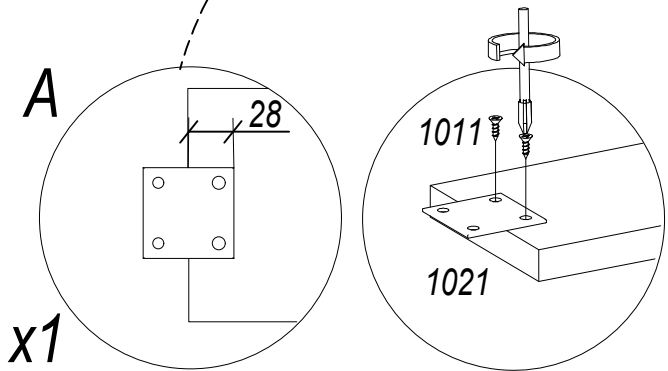
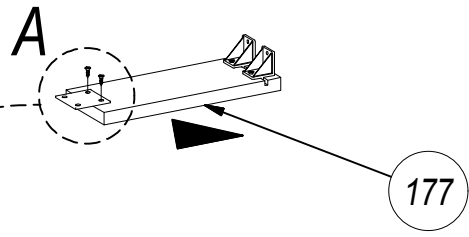
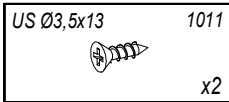
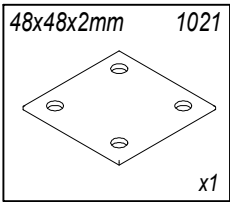
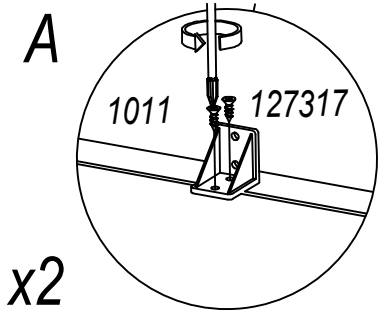
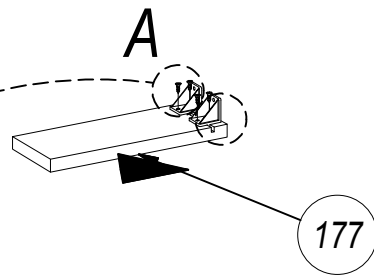
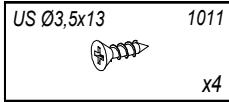
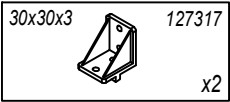
x1

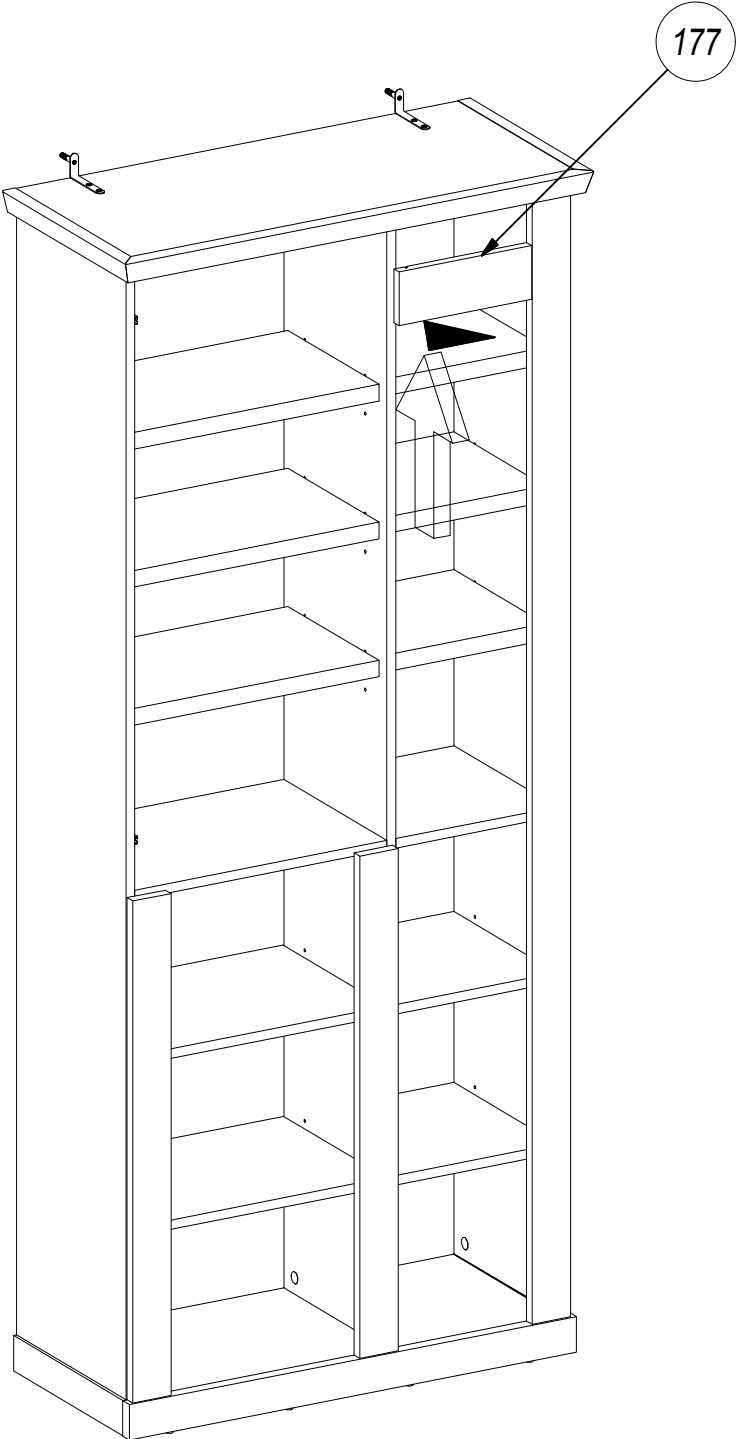


67 mm

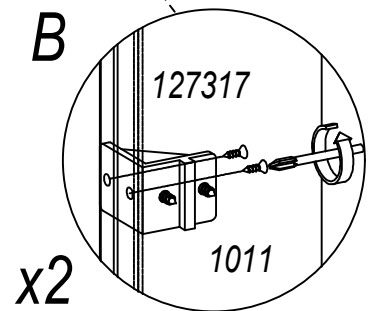
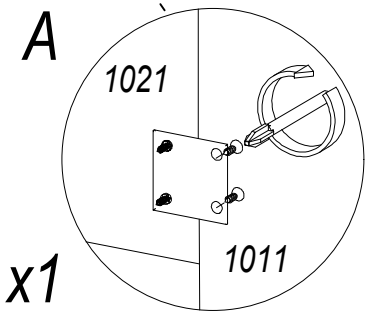
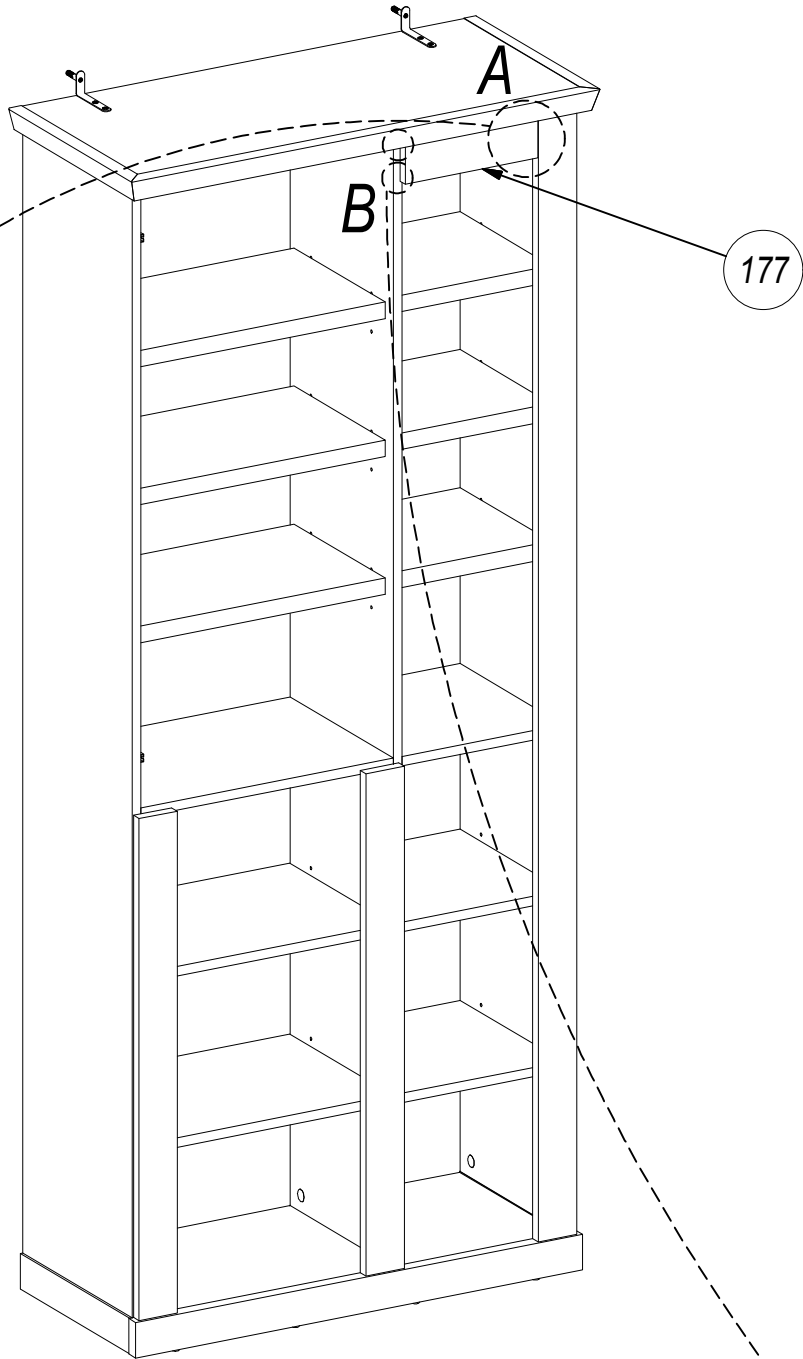
US Ø3,5x13 1011

x18

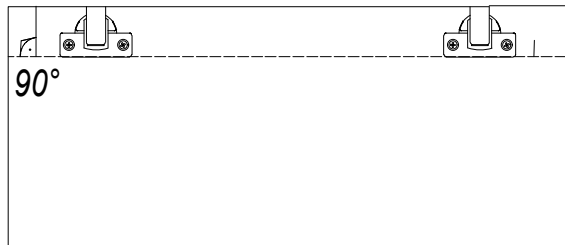
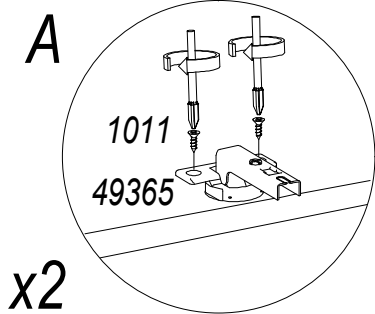
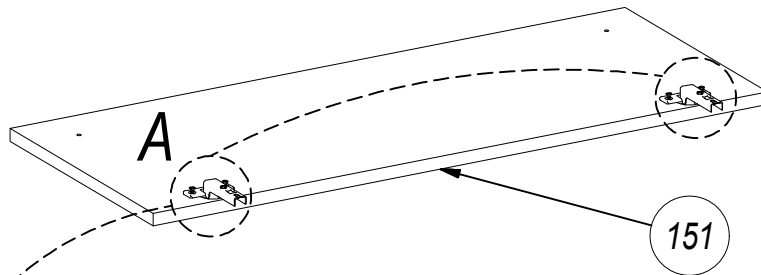
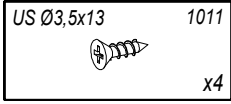
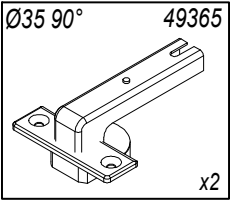


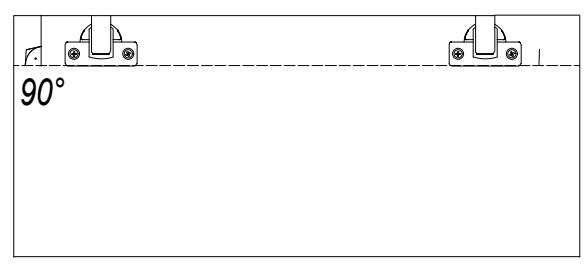
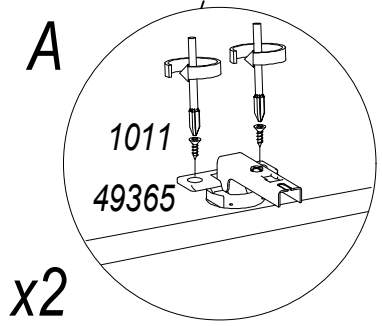
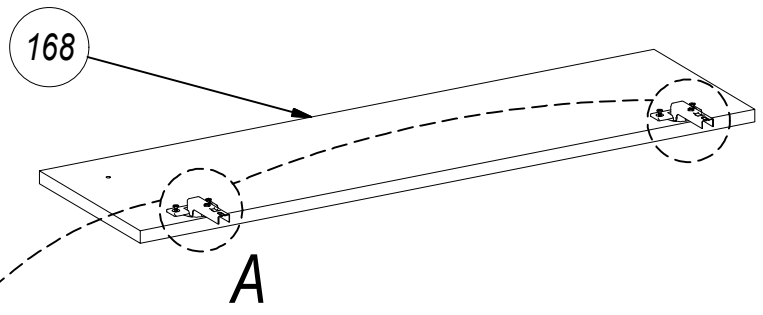
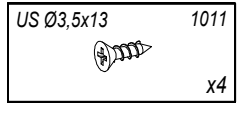
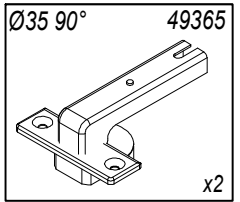


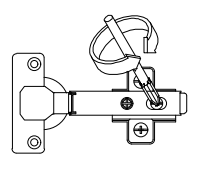
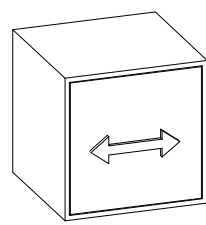
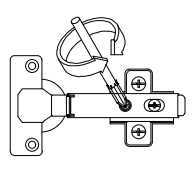
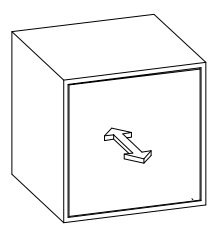
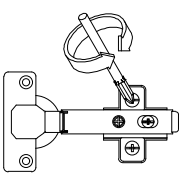
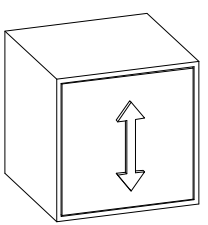
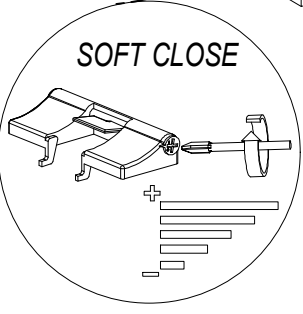
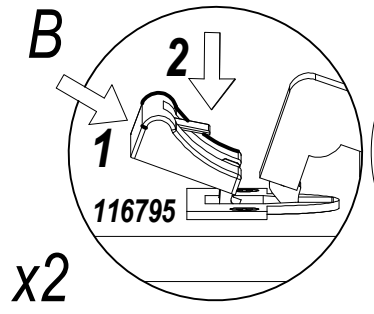
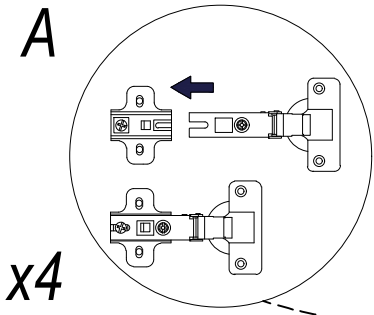
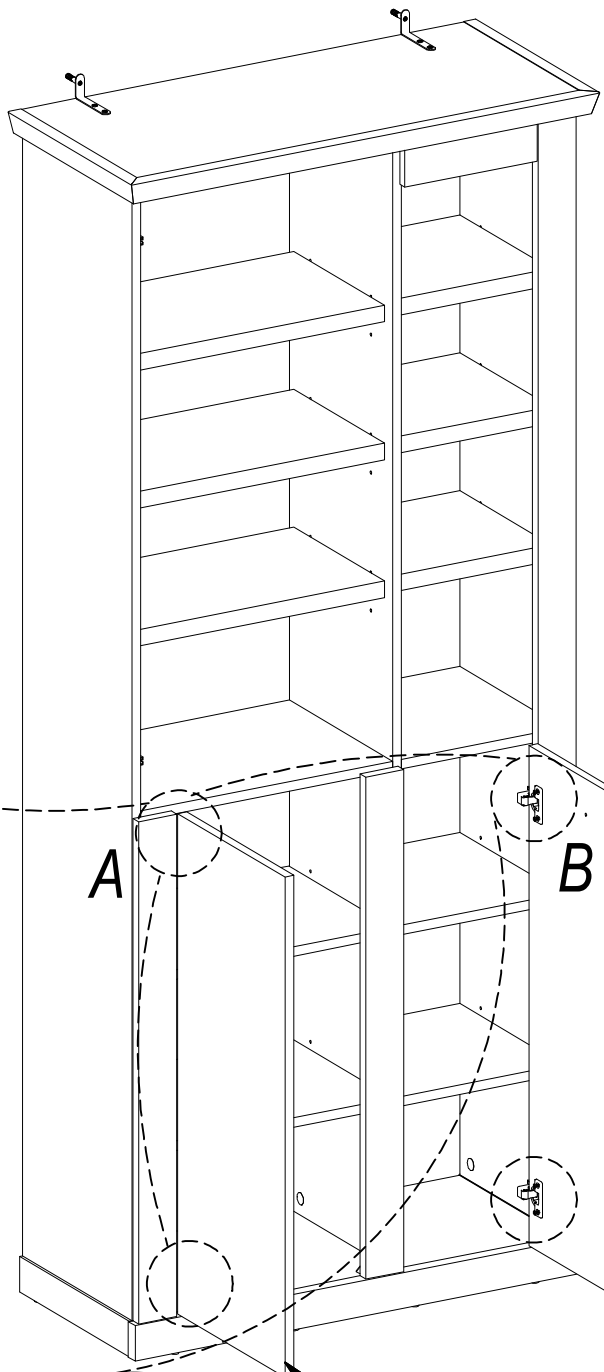
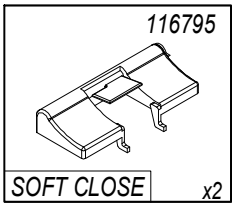


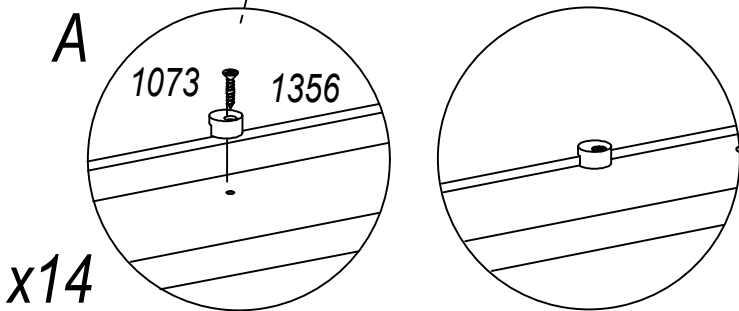
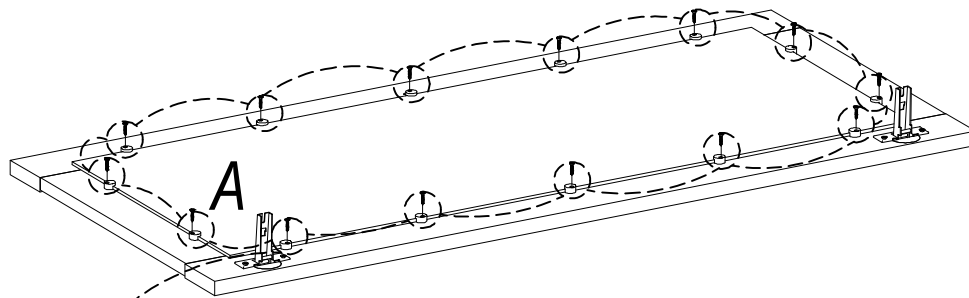
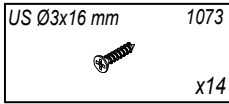
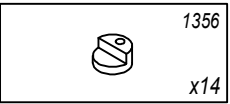
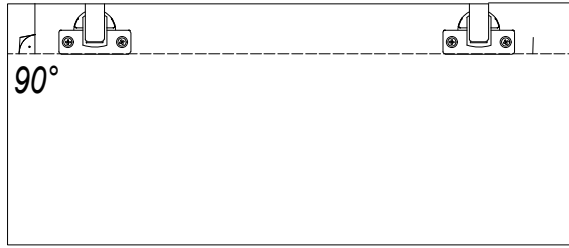
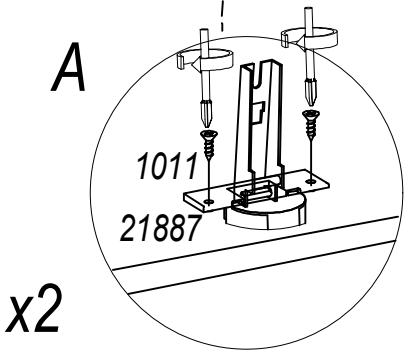
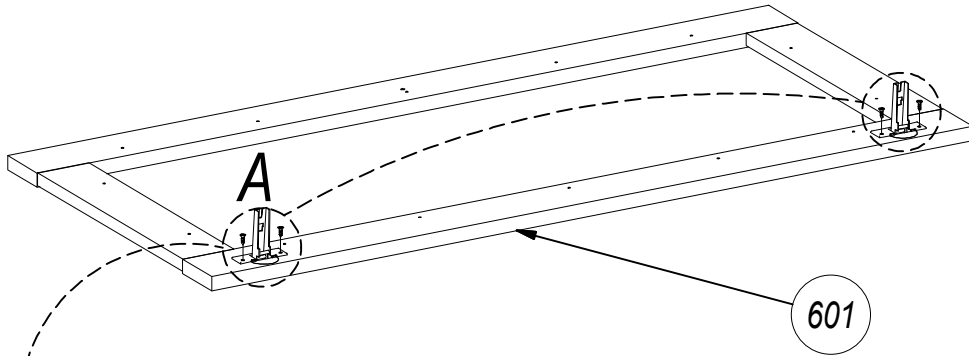
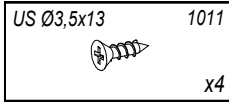
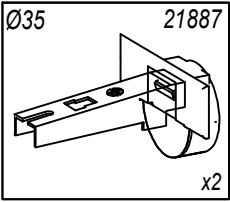
US Ø3,5x13 1011
x6

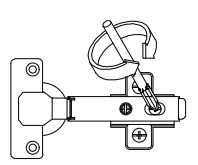
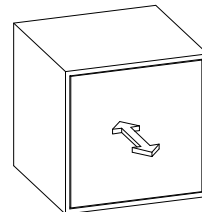
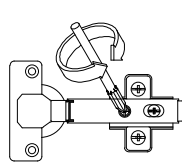
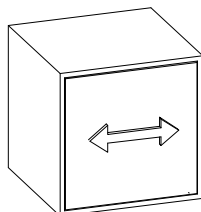
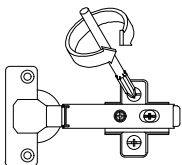
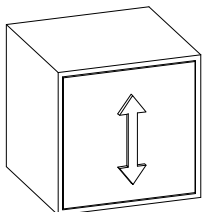
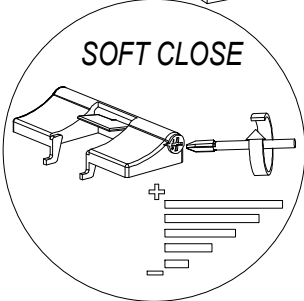
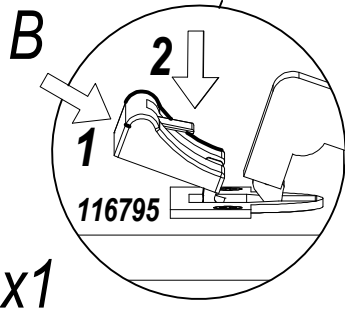
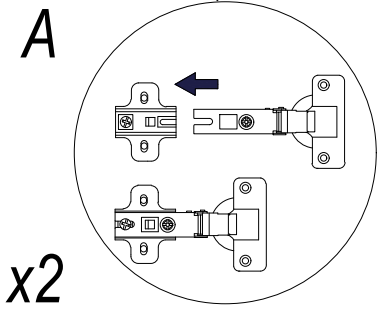
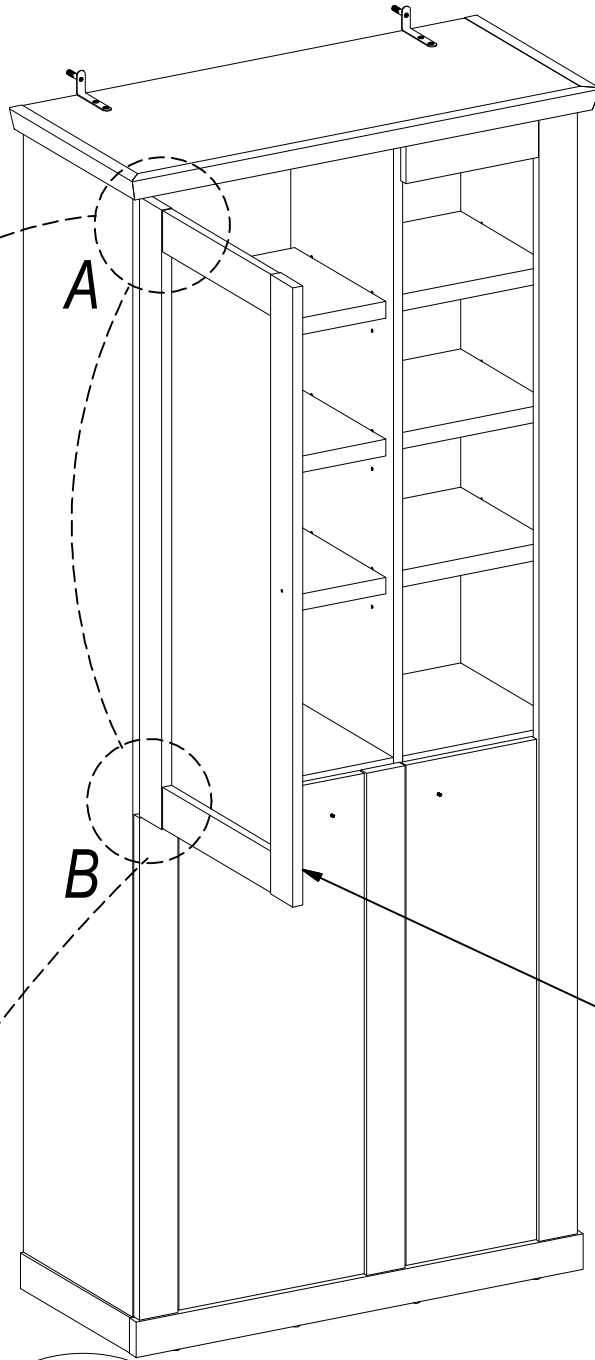
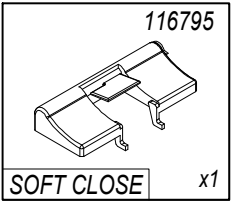




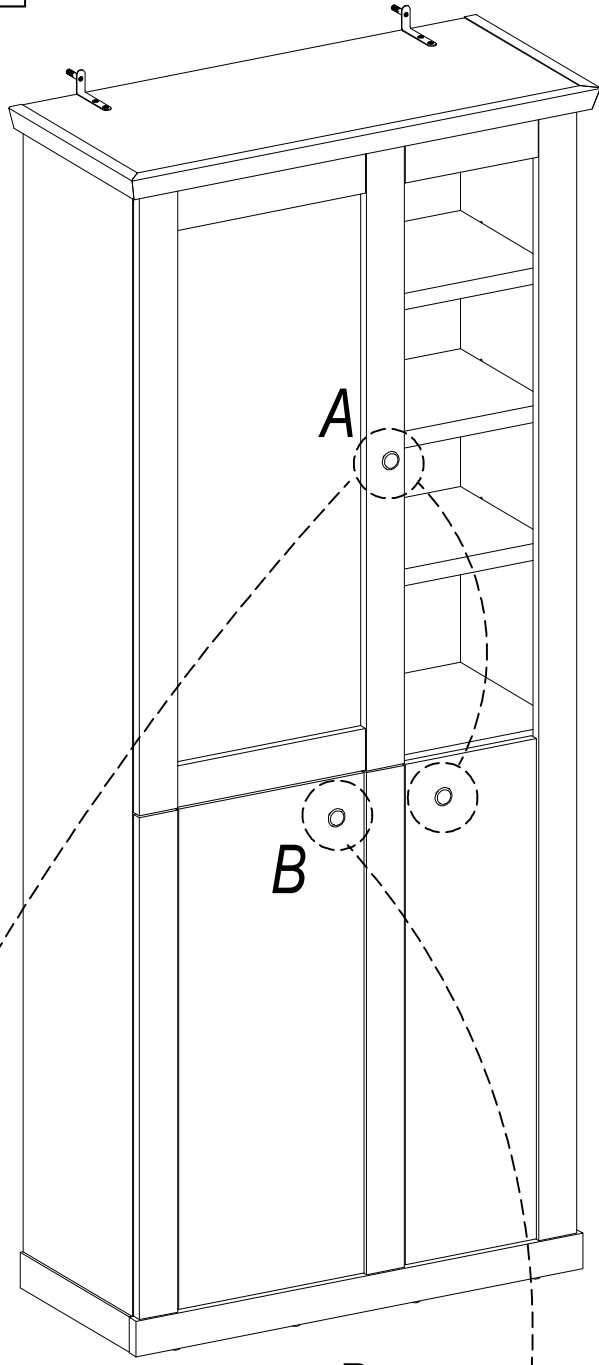




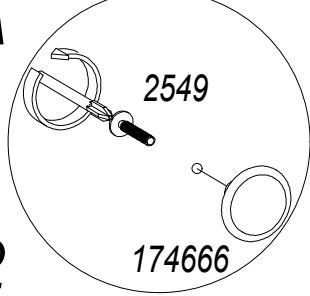




 174666 x3	 WPM Ø4x22 mm 2549 x3
--	--



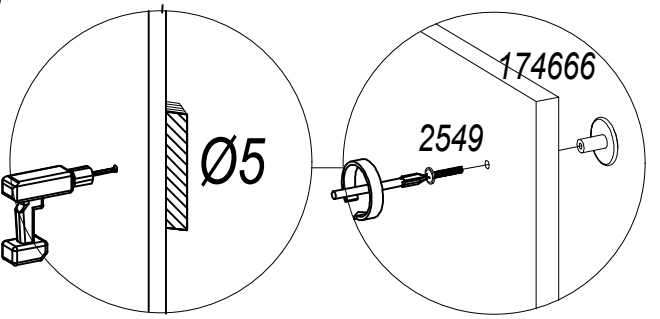
A



2549
174666
x2

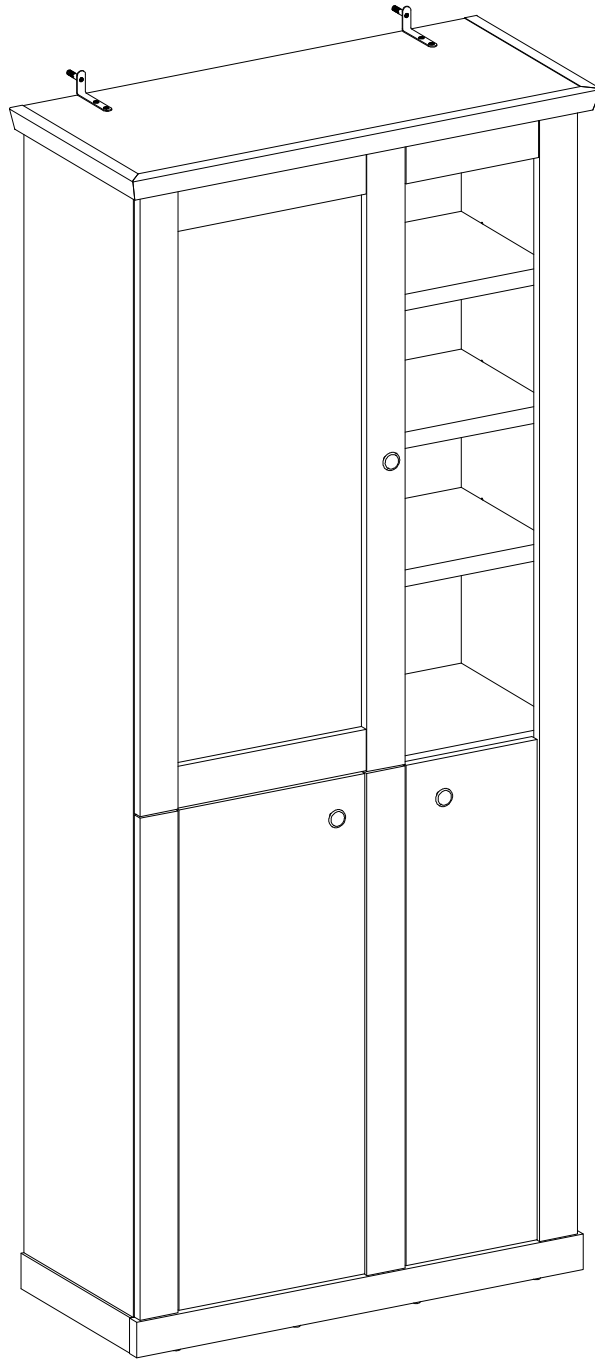
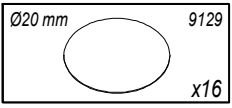
This circular callout shows the assembly of a washer (174666) and a screw (2549). The washer is being placed over the screw, which is being inserted into the hole indicated by callout A on the cabinet door.

B

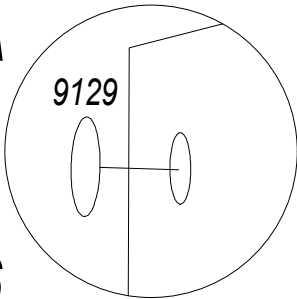


Ø5
2549
174666
x1

This circular callout shows the assembly of a hinge and a screw (2549) into a hole with a diameter of 5mm (Ø5). The hinge is being inserted into the hole, and the screw is being used to secure it. The washer (174666) is also shown being used to secure the hinge to the cabinet door.

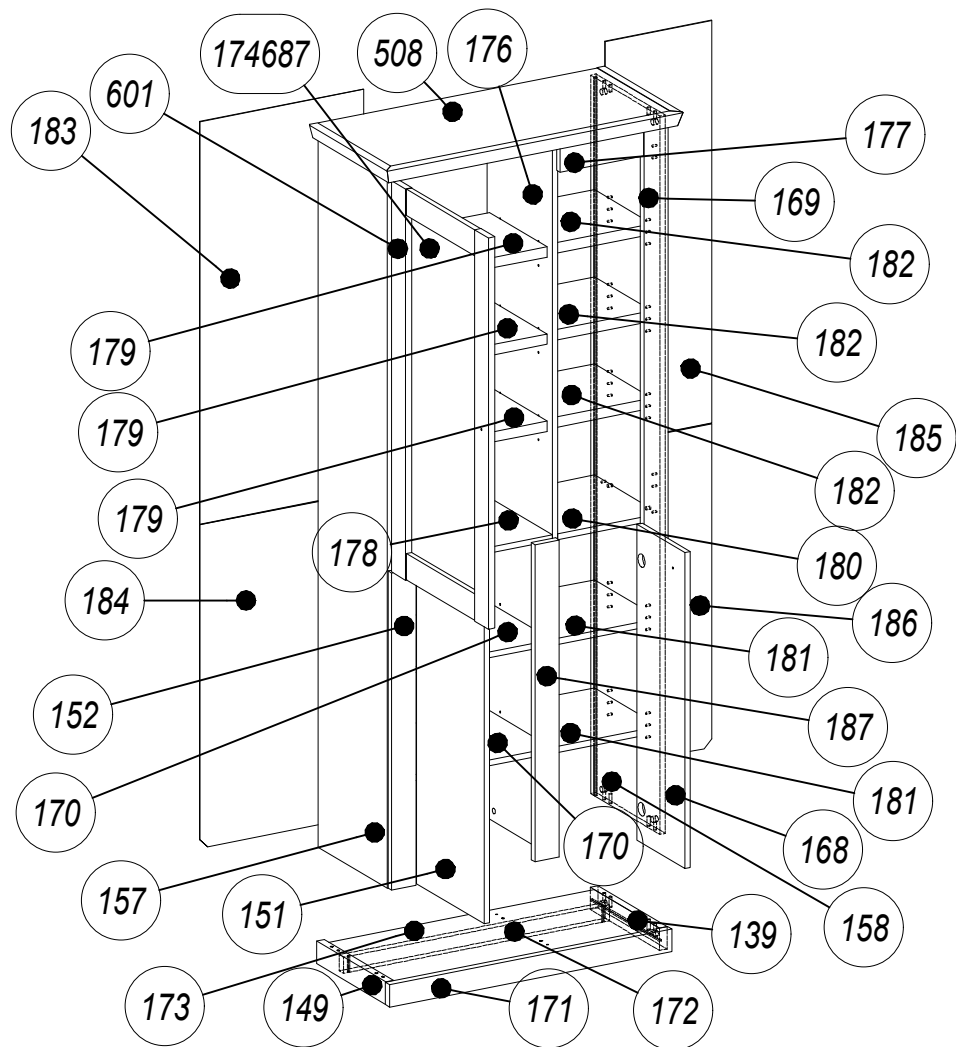


A



x16

LINCOLN 5S MC LN 28



D Unser Direktservice für Beschlagteile
Sollte Ihnen ein Beschlagteil fehlen, können Sie diese Servicekarte direkt an die untenstehende Adresse mailen. Wir können allerdings nur Beschlagteile auf diesem Wege verschicken. Sollten Sie eine andere Beanstandung an Ihrem Möbelstück haben, so wenden Sie sich bitte direkt an Ihr Möbelhaus.

GB Our direct order service for fitting
If a fitting part is missing, you can e-mail this service card directly to the address below. However, we can only send fitting parts in this way. If you have any other cause for complaint concerning your item of furniture, please contact your furniture store directly.

CZ Naše přímé služby pro kování
Chybí-li vám nějaký díl z kování, můžete tuto servisní kartu odeslat e-mailem přímo na níže uvedenou adresu. Touto cestou však můžeme zoslat jen díly kování. Pokud byste reklamovali jiný díl nábytku, obraťte se přímo na svého prodejce nábytku.

F Bien étudier la notice de montage
S'il vous manque une ferrure, veuillez envoyer directement la présente carte service à l'adresse e-mail indiquée ci-dessous. Cependant, ceci nous permet uniquement d'envoyer des ferrures. Pour tout autre type de réclamation concernant votre meuble, veuillez contacter directement votre magasin d'ameublement.

I Il nostro servizio diretto per l'ordine della ferramenta
C'è una VI dovesse mancare un pezzo di fissaggio, allora VI preghiamo di inviare questa carta di servizio immediatamente all'indirizzo sottostante. Possiamo inviare i pezzi di fissaggio solamente per mezzo di questo procedimento. Qualora dovete avere qualche altra reclamazione in merito al mobile, allora VI preghiamo di rivolgerVi direttamente al Vostro Negozio di mobili.

BG Нашата директна услуга за обкоя
Ако липсват части от комплекта, попълнете настоящата сервисна карта и ни я изпратете на e-mail адреса, посочен по-долу. По този начин можем да доставяме само липсващи елементи от обкоя. Ако установите други дефекти по мебелите, Ви съветваме да се обрнете към мебелната къща/магазин, от който сте закупили стоката.

NL Onze directservice voor losse onderdelen
Wanneer er een onderdeel ontbreekt, kunt u deze servicekaart direct aan onderstaand e-mailadres sturen. Wij kunnen langs deze weg echter alleen beslagdelen versturen. Mocht u een ander probleem aan uw meubel hebben, verzoeken wij u contact op te nemen met uw meubeldealer.

PL Nasz bezpośredni serwis części montażowych
Jeżeli brakuje części koniecznych do montażu, prosimy o przesłanie nam niniejszej karty serwisowej na niżej podany adres e-mailowy. W ten sposób możemy przesłać Państwu tylko brakujące części. W przypadku innych reklamacji dotyczących mebla, prosimy zgłosić się do salonu meblowego, w którym został dokonany zakup.

HR Сervis за оквие
U slučaju da nedostaje neki od dijelova molimo vas da na dolje navedenu mail adresu pošaljete ovaj servisni obrazac. Na ovaj način mogu se dostaviti samo okvije. U slučaju da imate dodatne prigovore vezane uz komad namještaja molimo vas da se obratite izravno trgovini namještaja gdje je isti kupljen.

HU Direktszolgálatunk vasalatok esetén
Ha hiányzik egy vasalat, ezt a Kártyát közvetlenül elküldheti az alább található címre. Azonban csakis vasalatosokat tudunk így küldeni. Amennyiben másfajta reklamáció áll fenn bútordarabját illetően, forduljon közvetlenül a bútörházhöz.

SK Náš priamy servis pre časti kovania
Ak by vám chýbala nejaká časť kovania, môžete poslať túto servisnú kartu pošlajte e-mailom na nižšie uvedenú adresu. Díly kovania vieme poslať iba týmto spôsobom. Ak by ste mali inú reklamáciu ohľadom Vašho nábytku, obraťte sa priamo na Vašu predajňu nábytku.

SLO Naše direktne uslužne storitve za okovje
Ce vam manjka kakšno okovje, lahko to servisno kartico pošljete po e-pošti direktno na spodnji naslov. Po tej poti vam lahko pošljemo samo okovje. Če želite reklamirati kakšen drug del pohištva, se obrnite neposredno na vašo trgovino pohištva.

RO Service-ul nostru direct pentru feronerie
In cazul in care va lipseste o piesa de feronerie puteti să trimiteți direct acest card de service prin e-mail la adresa de mai jos. Noi nu putem expedia piese de feronerie decât pe această cale. Dacă aveți o altă reclamație referitoare la piesa de mobilier, atunci vă rugăm să vă adresați direct la magazinul dvs. de mobilă.

RUS Наш прямой сервис для поставок фурнитуры
Если окажется, что Вам не хватает того или иного элемента фурнитуры, Вы можете отправить сервисную карту по факсу непосредственно на нижеприведенный адрес электронной почты. Однако, таким образом мы можем переслать лишь фурнитуру. Если же у Вас возникнут иные претензии относительно приобретенной мебели, пожалуйста, обращайтесь непосредственно в организацию, осуществившую продажу.

S Vår direktservice för beslagsdelar
Om du saknar en beslagsdel kan du skicka detta servicekort direkt till e-postadressen som anges nedan. Tank på att detta är den enda möjligheten att skicka beslagsdelar till dig. Om du vill reklamera din möbel av en annan anledning måste du kontakta ditt möbelhus direkt.

ES Nuestro servicio directo para accesorios
Si le falta algún accesorio, puede enviar esta tarjeta de servicio directamente a la siguiente dirección. No obstante, por este método solo podemos enviar accesorios. Si tiene alguna otra objeción sobre su mueble, consulte directamente con su mueblería.

TR Donatılar için doğrudan servisimiz
Bir donatınız eksikse bu servis kartını doğrudan aşağıda bulunan adrese doğrudan mail yazabilirsiniz. Sadece bu yolla donatıları gönderiliriz. Mobilyanızda başka şikayetleriniz varsa lütfen doğrudan mobilya satıcınıza danışın.

AI No.	QTY	H	W	D	PKG
139	1	347	60	22	1/2
149	1	347	60	22	1/2
151	1	845	340	16	2/2
152	1	848	70	18	1/2
157	1	1921	347	16	2/2
158	1	1921	347	16	2/2
168	1	845	240	16	1/2
169	1	1916	70	18	2/2
170	2	461	327	16	1/2
171	1	819	60	22	1/2
172	1	772	43	22	1/2
173	1	772	327	16	1/2
174687	1	934	376	4	2/2
176	1	1922	327	16	2/2
177	1	243	91	16	1/2
178	1	462	327	16	1/2
179	3	461	288	28	1/2
180	1	296	327	16	1/2
181	2	295	327	16	1/2
182	3	295	288	28	1/2
183	1	1076	475	2,5	2/2
184	1	865	475	2,5	2/2
185	1	1076	309	2,5	2/2
186	1	865	309	2,5	2/2
187	1	848	70	18	1/2
508	1	858	391	38	1/2
601	1	486	1046	18	2/2

LINCOLN 5S MC LN 28

D Unser Direktservice für Beschlagteile
Sollte Ihnen ein Beschlagteil fehlen, können Sie diese Servicekarte direkt an die untenstehende Adresse mailen. Wir können allerdings nur Beschlagteile auf diesem Wege verschicken. Sollten Sie eine andere Beanstandung an Ihrem Möbelstück haben, so wenden sie sich bitte direkt an Ihr Möbelhaus.

GB Our direct order service for fitting
If a fitting part is missing, you can e-mail this service card directly to the address below. However, we can only send fitting parts in this way. If you have any other cause for complaint concerning your item of furniture, please contact your furniture store directly.

CZ Naše přímé služby pro kování
Chybí-li vám nějaký díl z kování, můžete tuto servisní kartu odeslat e-mailem přímo na níže uvedenou adresu. Touto cestou však můžeme zrozeslat jen díly kování. Pokud byste reklamovali jiný díl nábytku, obraťte se přímo na svého prodejce nábytku.

F Bien étudier la notice de montage
Si il vous manque une ferrure, veuillez envoyer directement la présente carte service à l'adresse e-mail indiquée ci-dessous. Cependant, ceci nous permet uniquement d'envoyer des ferrures. Pour tout autre type de réclamation concernant votre meuble, veuillez contacter directement votre magasin d'ameublement.

I Il nostro servizio diretto per l'ordine della ferramenta
Qualora Vi dovesse mancare un pezzo di fissaggio, allora Vi preghiamo di inviare questa carta di servizio immediatamente all'indirizzo sottostante. Possiamo inviare i pezzi di fissaggio solamente per mezzo di questo procedimento. Qualora dovete avere qualche altra reclamazione in merito al mobile, allora Vi preghiamo di rivolgerVi direttamente al Vostro Negozio di mobili.

BG Нашата директна услуга за обкова
Ако липсват части от комплекта, попълнете настоящата сервисна карта и ни я изпратете на e-mail адреса, посочен по-долу. По този начин можем да доставяме само липсващи елементи от обкова. Ако установите други дефекти по мебелите, Ви съветваме да се обърнете към мебелната къща/магазин, от който сте закупили стоката.

NL Onze directservice voor losse onderdelen
Wanneer er een onderdeel ontbreekt, kunt u deze servicekaart direct aan onderstaand e-mailadres sturen. Wij kunnen langs deze weg echter alleen beslagdelen versturen. Mocht u een ander probleem aan uw meubel hebben, verzoeken wij u contact op te nemen met uw meubeldealer.

PL Nasz bezpośredni serwis części montażowych
Jeżeli brakuje części koniecznych do montażu, prosimy o przesłanie nam niniejszej karty serwisowej na niżej podany adres e-mailowy. W ten sposób możemy przesłać Państwu tylko brakujące części. W przypadku innych reklamacji dotyczących mebla, prosimy zgłosić się do salonu meblowego, w którym został dokonany zakup.

HR Servis za okove
U slučaju da nedostaje neki od dijelova molimo vas da na dolje navedenu mail adresu pošaljete ovaj servisni obrazac. Na ovaj način mogu se dostaviti samo okovi. U slučaju da imate dodatne prigovore vezane uz komad namještaja molimo vas da se obratite izravno trgovini namještaja gdje je isti kupljen.

HU Direktszolgáltatunk vasalatok esetén
Ha hiányzik egy vasalat, ezt a kártyát közvetlenül elküldheti az alábbi található címre. Azonban csak vasalatókat tudunk így küldeni. Amennyiben másfajta reklamációt ill. fennbütöndarabját illetően, forduljon közvetlenül a boltjához.

SK Náš priamy servis pre časti kovania
Ak by vám chýbala nejaká časť kovania, môžete poslať túto servisnú kartu poštou e-mailom na nižšie uvedenú adresu. Díly kovania vieme poslať iba týmto spôsobom. Ak by ste mali inú reklamáciu ohľadom Vašho nábytku, obraťte sa priamo na Vašu predajňu nábytku.

SLO Naše direktno uslužne storitve za okovje
Če vam manjka kakšno okovje, lahko to servisno kartico pošljete po e-pošti direktno na spodnji naslov. Po tej poti vam lahko pošljemo samo okovje. Če želite reklamirati kakšen drug del pohištva, se obrnite neposredno na vašo trgovino pohištva.


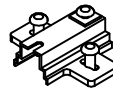

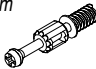
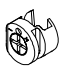







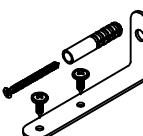
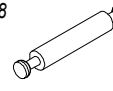
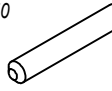



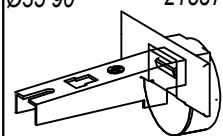

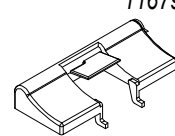
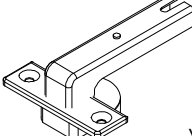
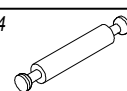
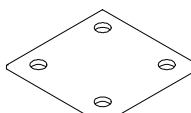



RO Service-ul nostru direct pentru feronerie
In cazul in care va lipseste o piesa de feronerie puteti sa trimiteți direct acest card de service prin e-mail la adresa de mai jos. Noi nu putem expedia piese de feronerie decât pe această cale. Dacă aveți o altă reclamație referitoare la piesa de mobilier, atunci vă rugăm să vă adresați direct la magazinul dvs. de mobilă.

RUS Наш прямой сервис для поставок фурнитуры
Если окажется, что Вам не хватает того или иного элемента фурнитуры, Вы можете отправить сервисную карту по факсу непосредственно на нижеприведенный адрес электронной почты. Однако, таким образом мы можем пересылать лишь фурнитуру. Если же у Вас возникнут иные претензии относительно приобретенной мебели, пожалуйста, обращайтесь непосредственно в организацию, осуществившую продажу.

S Vår direktservice för beslagsdelar
Om du saknar en beslagsdel kan du skicka detta servicekort direkt till e-postadressen som anges nedan. Tänk på att detta är den enda möjligheten att skicka beslagsdelar till dig. Om du vill reklamera din möbel av en annan anledning måste du kontakta ditt möbelhus direkt.

ES Nuestro servicio directo para accesorios
Si le falta algún accesorio, puede enviar esta tarjeta de servicio directamente a la siguiente dirección. No obstante, por este método solo podemos enviar accesorios. Si tiene alguna otra objeción sobre su mueble, consulte directamente con su mueblería.

TR Donatılar için doğrudan servisimiz
Bir donatınız eksikse bu servis kartını doğrudan aşağıda bulunan adrese doğrudan mail yazabilirsiniz. Sadece bu yolla donatıları gönderebiliriz. Mobilyanızda başka şikayetleriniz varsa lütfen doğrudan mobilya satıcınıza danışın.

US Ø3,5x13 1011  X...	H-4 23515  X...	Ø8x28 1018  X...
L-38 mm 11809  X...	Ø15x12,5 123894  X...	127314  X...
30x30x3 127317  X...	1289  X...	1305  X...
1302  X...	UP Ø3x20 mm 1056  X...	23x10x2 mm 1415  X...
1267  X...	L-48 18264  X...	Ø8x50 1272  X...
1356  X...	Ø20 mm 9129  X...	174693  X...
Ø35 90° 21887  X...	US Ø3x16 mm 1073  X...	116795  X...
Ø35 90° 49365  X...	SOFT CLOSE X...	L-64 15824  X...
48x48x2mm 1021  X...	L-461 mm 175393  X...	174666  X...
		WPM Ø4x22 mm 2549  X...

