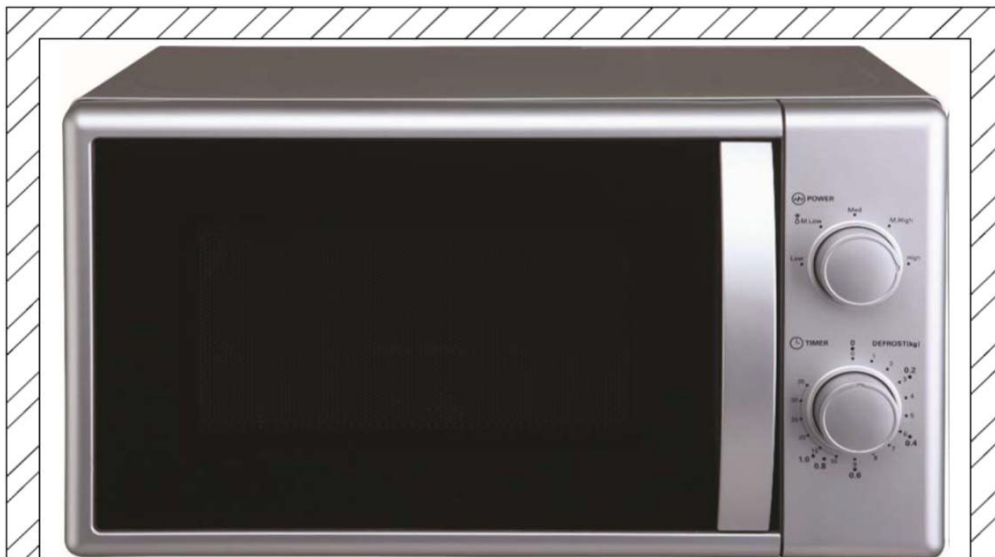


HU

Használati és telepítési útmutató

Mikrohullámú pult alatti mikrohullámú sütő

MW 700



Kedves Ügyfél,

Köszönjük a bizalmat, amelyet belénk helyezett, és azt, hogy beépített készüléket vásárolt a kínálatunkból.

Az Ön által vásárolt készüléket úgy tervezték, hogy megfeleljen a háztartási követelményeknek. Kérjük, hogy gondosan kövesse ezt a használati utasítást, amely leírja a készülék lehetséges felhasználási módjait és működését.

Ezek a használati utasítások a különböző készülékekhez igazodnak, ezért olyan funkciók leírását is megtalálja, amelyeket az Ön készüléke esetleg nem tartalmaz.

A gyártó nem vállal felelősséget a készülék helytelen vagy nem megfelelő telepítése miatt személyekben vagy tárgyakban keletkezett károkért.

A gyártó fenntartja magának a jogot, hogy a berendezésen olyan szükséges modellmódosításokat hajtson végre, amelyek a felhasználóbarát és a felhasználó, valamint a berendezés védelmét szolgálják, és amelyek megfelelnek a hatályos műszaki szabványoknak.

Amennyiben az alapos minőségellenőrzés ellenére bármilyen panasza van, kérjük, forduljon ügyfélszolgálatunkhoz. Ők szívesen segítenek Önnek.

CE-megfelelőségi nyilatkozat

Az itt leírt termék(ek) gyártója, amelyre ez a nyilatkozat vonatkozik, ezennel kijelenti, hogy a termék(ek) saját kizárólagos felelősségére megfelel(nek) az e tekintetben hatályos EK-irányelvek vonatkozó alapvető biztonsági, egészségügyi és védelmi követelményeinek, és hogy a vonatkozó vizsgálati jegyzőkönyvek, különösen a gyártó vagy meghatalmazott képviselője által szabályszerűen kiállított **CE-megfelelőségi nyilatkozat** az illetékes hatóságok számára megtekinthetők, és a berendezés eladóján keresztül kérhetők.

A gyártó kijelenti továbbá, hogy a készülék(ek) e kézikönyvben leírt, friss élelmiszerekkel érintkezésbe kerülő alkatrészei nem tartalmaznak mérgező anyagokat.

ÓVINTÉZKEDÉSEK A TÚLZOTT MIKROHULLÁMÚ ENERGIÁNAK VALÓ ESETLEGES KITETTSÉG ELKERÜLÉSE ÉRDEKÉBEN

1. Ne próbálja a készüléket nyitott ajtóval használni, mivel ez a mikrohullámú energiának való káros kitettséget eredményezhet. Fontos, hogy a biztonsági reteszeléseket ne nyissa ki erőszakkal, és ne piszkálja meg.
2. Ne helyezzen semmit a sütő elülső része és az ajtó közé, és ne hagyja, hogy szennyeződés vagy tisztítószer-maradékok gyűljenek össze az ajtó tömítésén.
3. Ne használja a készüléket, ha az sérült. Különösen fontos, hogy az ajtó megfelelően záródjon, és ne legyen rajta sérülés:
 - a. az ajtó (*hajlított*)
 - b. a zsanérok és az ajtózáró elemek (*törött vagy meglazult*).
 - c. Ajtó tömítések és tömítőfelületek meghatározhatók.
4. A készüléket csak valóban szakképzett személyzet szervizelheti vagy javíthatja.

TARTALOM

ÓVINTÉZKEDÉSEK A TÚLZOTT MIKROHULLÁMÚ ENERGIÁNAK VALÓ ESETLEGES KITETTSÉG ELKERÜLÉSE ÉRDEKÉBEN.....	3
FONTOS BIZTONSÁGI UTASÍTÁSOK.....	4
SPECIFIKÁCIÓK.....	5
TELEPÍTÉS.....	5
RÁDIÓ INTERFERENCIA.....	6
FŐZÉSI ELV A MIKROHULLÁMÚ SÜTŐBEN.....	6
FÖLDELÉSI UTASÍTÁSOK.....	6
MIELŐTT IGÉNYBE VENNÉ A SZOLGÁLTATÁST.....	7
AZ ESZKÖZÖKRE VONATKOZÓ UTASÍTÁSOK.....	8
RÉSZMEGJELÖLÉS.....	8
MŰKÖDÉSI TERÜLET.....	9
Választó kapcsoló az energia/leeresztés.....	9
Időzítő kapcsoló.....	9
Főzés a mikrohullámú sütőben.....	9
Teljesítményszintek táblázat.....	9
Lemezjátszó telepítése.....	9
MŰKÖDÉS.....	10
TISZTÍTÁS ÉS ÁPOLÁS.....	10
SZERELÉSI DIAGRAM.....	11
1. és 2. lépés az alépítményhez.....	12
3. lépés az alépítményhez.....	13
GARANCIÁLIS FELTÉTELEK.....	14

FONTOS BIZTONSÁGI UTASÍTÁSOK

Az elektromos készülék használatakor be kell tartani az alapvető biztonsági óvintézkedéseket, beleértve a következőket:

FIGYELMEZTETÉS: Az égési sérülések, áramütés, tűz, sérülés vagy túlzott mikrohullámú energia kockázatának csökkentése érdekében:

1. A készülék használata előtt olvassa el az összes használati utasítást.
2. A készüléket csak a jelen kézikönyvben leírt rendeltetésszerű használatra használja. Ne használjon maró hatású vegyszereket vagy oldószereket ebben a készülékben.
Gőz. Ezt a típusú tűzhelyet kifejezetten élelmiszerek melegítésére, főzésére vagy szárítására tervezték. Nem ipari vagy laboratóriumi használatra tervezték.
3. Ne használja a mikrohullámú sütőt, ha az üres.
4. Ne használja a készüléket, ha valamelyik vezeték vagy dugó sérült, nem működik rendesen, sérült vagy leesett. Ha a tápkábel megsérül, azt a gyártónak vagy szervizszemélyzetének, illetve hasonlóan képzett személynek kell kicserélnie, hogy elkerülhető legyen minden kockázat.
5. **FIGYELMEZTETÉS:** Ne engedje, hogy gyermekek felügyelet nélkül használják a készüléket, kivéve, ha megtanították őket a biztonságos használatra, és megértették a helytelen használat kockázatait.
6. A tűzveszély csökkentése érdekében a főzőtérben:
Ha az ételt műanyag vagy papír edényben melegíti, gyakran ellenőrizze a készüléket a vízkömentesítés szempontjából.
Távolítsa el a dróttekerceket a papír- vagy műanyag zacskókból, mielőtt egyet a tűzhelyre helyezne.
Ha füstöt észlel, kapcsolja ki vagy húzza ki a készüléket, és tartsa zárva az ajtót, hogy elnyomja a lángokat.
Ne használja a főzőteret tárgyak elhelyezésére. Ne hagyjon papíripari termékeket, főzőedényeket vagy ételeket a főzőkamrában, amikor az nincs használatban.
7. **FIGYELMEZTETÉS:** A pelyhes és egyéb élelmiszereket nem szabad zárt edényben melegíteni, mert azok

valószínűleg ki fog törni.

8. A folyadék mikrohullámú sütőben történő melegítése késleltetett forrást okozhat, ezért a tartály kezelésénél óvatosan kell eljárni.
9. Ne süsse az ételeket a készülékben. Hei(1,es 01 can károsíthatja a tűzhely alkatrészeit és eszközeit, és akár bőregéshez is vezethet.
10. A héjas tojásokat nem szabad mikrohullámú sütőben melegíteni, mert megrepedhetnek.
11. Főzés előtt szűrje át az olyan nehéz héjú ételeket, mint a burgonya, az egész uborka, az alma és a gesztenye.
12. A cumisüvegek és a cumisüvegek tartalmát meg kell keverni vagy fel kell rázni; a hőmérsékletet a tálalás előtt ellenőrizni kell az égési sérülések elkerülése érdekében.
13. A főzőedények a felmelegített étel hőátadása miatt felforrósodhatnak. Az edények kezeléséhez edényfogóra lehet szükség.
14. Az edényeket ellenőrizni kell, hogy alkalmasak-e a mikrohullámú sütőben való használatra.
15. **FIGYELMEZTETÉS:** Veszélyes, ha képzett személyen kívül bárki olyan szervizmunkát vagy javítást végez, amely magában foglalja a mikrohullámú energiának való kitétség ellen védő burkolat eltávolítását.
16. Ez a termék egy 2. csoportos, B osztályú ISM-eszköz. A 2. csoportba tartozik minden olyan ISM (ipari, tudományos és orvosi) berendezés, amelyben szándékosan rádiófrekvenciás energiát állítanak elő és/vagy használnak elektromágneses sugárzás formájában anyagkezelésre, valamint a szikraeróziós berendezések. A B. osztályú készülékek közé tartoznak tehát a háztartásokban és a háztartások által lakott épületeket ellátó kisfeszültségű hálózatra közvetlenül csatlakoztatott létesítményekben való használatra alkalmas készülékek is.
17. Ez a készülék nem alkalmas csökkent fizikai, érzékszervi vagy szellemi képességekkel rendelkező személyek (beleértve a gyermekeket is), illetve fogyatékkal élő személyek általi használatra.

Az érintett személy nem tekinthető tapasztalat és ismeretek hiányában lévőnek, kivéve, ha a készülék használatára vonatkozóan a gondozásáért felelős személy felügyeli vagy oktatja.

a biztonságért felelős személy.

18. A gyermekeket felügyelni kell, hogy ne játszanak a készülékkel.

BEÁLLÍTÁS

1. Győződjön meg róla, hogy minden csomagolóanyagot eltávolított a tűzhely belsejéből.
2. FIGYELMEZTETÉS: Ellenőrizze a sütőt sérülések, például elferdült vagy meghajlott ajtó, sérült TOR tömítések, törött vagy laza zsanérok és reteszek, valamint a sütőtérben vagy a TOR-on lévő zsákok tekintetében. Sérülés esetén ne használja a sütőt, és értesítse a szakképzett szervizszemélyzetet.
3. Ezt a mikrohullámú sütőt sima, stabil felületre kell helyezni, hogy elbírja mind a saját, mind a legnehezebb étel súlyát, amelyet valószínűleg a sütőben fog főzni.
4. Ne helyezze a tűzhelyet olyan helyre, ahol hő, páratartalom vagy magas légnedvesség van, illetve éghető anyagok mellé.
5. A helyes működéshez a tűzhelynek megfelelő légáramlással kell rendelkeznie. Hátul 10 cm, mindkét oldalon 5 cm szükséges. Ne takarja le és ne zárja el a készülék nyílásait. Ne távolítsa el a lábakat.
6. Ne működtesse a tűzhelyet anélkül, hogy az üvegbetét, a görgőtartó és a tengely a megfelelő helyzetben lenne.
7. Győződjön meg arról, hogy a tápkábel sértetlen, és nem fut a tűzhely alatt, illetve forró vagy éles felületeken.
8. A konnektornak könnyen hozzáférhetőnek kell lennie, hogy vészhelyzetben az áramellátás könnyen megszakítható legyen a kihúzással.

RÁDIÓTÁROLÁS

A mikrohullámú sütő üzemeltetése interferenciát okozhat a rádió, televízió vagy hasonló berendezések működésében. Ha interferencia van jelen, az alábbi intézkedésekkel csökkenthető vagy kiküszöbölhető:

1. Tisztítsa meg az ajtót és a készülék tömítőfelületét.
2. Állítsa be a rádió vagy a TV készülék vételi antennáját.
3. Helyezze át a mikrohullámú sütőt a vevőegységhez képest.
4. Távolítsa el a készüléket a vevőtől.
5. Csatlakoztassa a mikrohullámú sütőt egy másik konnektorhoz, hogy a mikrohullámú sütő és a vevőegység különböző áramkörökhöz legyen csatlakoztatva.

GARPRINCIPLES IN THE MICROWELLE

1. Gondosan rendezd el az ételeket. A legkövőbb palackokat a tál felő pereme felé helyezze.
2. Figyelje meg a főzési időt. A megadott legrövidebb idő alatt főzzük meg, és ha szükséges, adjunk hozzá időt. A túl sokáig főzött ételek füstölhetnek vagy meggyulladhatnak.
3. Tartsa az ételt főzés közben lefedve. A burkolatok megakadályozzák a fröccsenést és hozzájárulnak a egyenletes főzés.
4. A mikrohullámú sütés közben egyszer fordítsa meg az ételt, hogy felgyorsítsa az olyan ételek, mint a baromfi vagy a hamburger sütését. Az olyan nagyméretű tárgyakat, mint a sült, legalább egyszer meg kell fordítani.
5. Az ételeket, például a húsgombócokat a főzési idő felét követően a tál közepétől a tetejétől az aljáig és a közepétől a közepéig rendezzük el.

A FÖLDELÉSRE VONATKOZÓ UTASÍTÁSOK

A készüléket földelni kell. Ez a tűzhely egy földelő vezetékkel ellátott kábellel van felszerelve, amely földelő dugóval rendelkezik. Ezt megfelelően beszerelt és földelt fali aljzatba kell csatlakoztatni. Elektromos rövidzárlat esetén a földelés csökkenti az áramütés veszélyét, mivel biztosítja az elektromos áram menekülési útját. Ajánlott, hogy a

külön áramkör csak a tűzhely számára van biztosítva. A nagyfeszültség használata veszélyes, és tüzet vagy más, a tűzhely károsodását eredményező balesetet okozhat.

FIGYELEM! A földelődugó helytelen használata áramütés veszélyét eredményezheti.

Megjegyzés:

Kérdése van a földeléssel vagy az utasításokkal kapcsolatban?

gen zur Elektrik, fragen Sie einen qualifizierten Elektriker oder Techniker.

2. Weder der Hersteller noch der Händler kann eine Haftung für eine Beschädigung des Herdes oder eine Verletzung akzeptieren, welche aus einem Fehler bei der Beachtung der Vorschriften für elektrische An-

schlüsse herrührt.

Die Adern in diesem Kabel haben eine Farbe gemäß dem folgenden Code:

grün und gelb = ERDE

blau = NEUTRALLEITER

braun = stromführend

A SZOLGÁLTATÁS HASZNÁLATA ELŐTT

Wenn der Herd nicht funktioniert:

1. Führen Sie eine Kontrolle durch um sicherzustellen, dass der Herd sicher eingestöpselt ist. Ist dies nicht der Fall, entfernen Sie den Stecker von der Steckdose, warten Sie 10 Sekunden und stöpseln sie ihn wieder sicher ein.
2. Führen Sie eine Kontrolle hinsichtlich einer durchgeschlagenen Sicherung oder eines unterbrochenen Hauptschalters durch. Wenn hier kein Fehler vorliegt, testen Sie die Steckdose mit einem anderen Gerät.
3. Győződjön meg róla, hogy a készülékben az aktuális idő van beállítva.
4. Győződjön meg arról, hogy a készülék ajtaja megfelelően záródik. Ellenkező esetben a készülék nem fog működni.

Ha a készülék a fenti intézkedések megtétele után sem működik megfelelően, vigye el a készüléket a forgalmazó szervizébe.

HA A FENTIEK EGYIKE SEM SEGÍT A HELYZET ORVOSLÁSÁBAN, FORDULJON SZAKKÉPZETT SZAKEMBERHEZ. NE PRÓBÁLJA MEG SAJÁT MAGA BEÁLLÍTANI VAGY MEGJAVÍTANI A TŰZHELYET:

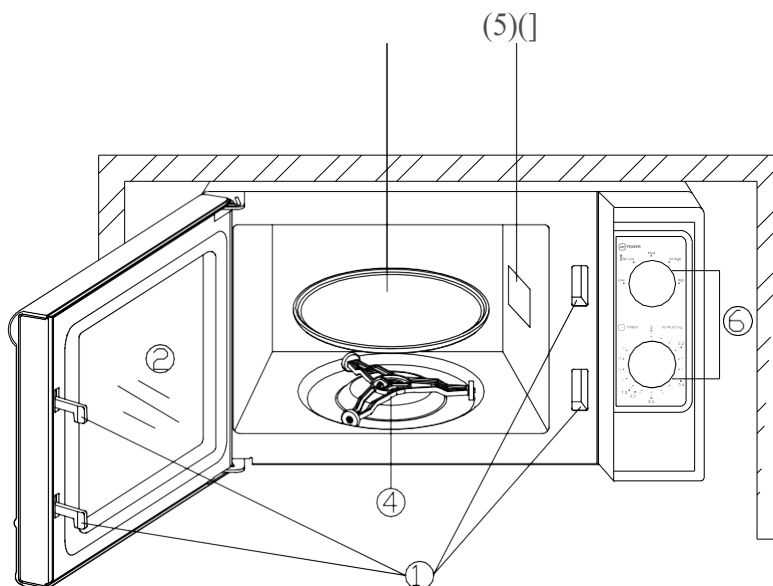
AZ ESZKÖZÖKRE VONATKOZÓ UTASÍTÁSOK

1. A mikrohullámú sütőedények ideális anyaga átlátszó a mikrohullámok számára; lehetővé teszi, hogy az energia áthatoljon az edényen és felmelegítse az ételt.
2. A mikrohullámok nem hatolnak át a fémen, ezért ne használjon fém edényeket vagy edényeket.
3. Ne használjon újrahasznosított papírtermékeket a mikrohullámú sütőben való főzéshez, mivel azok kis fémdarabkákat tartalmazhatnak, amelyek szikrákat és/vagy tüzet okozhatnak.
4. A szögletes / hosszúkás edények helyett kerek / ovális edényeket ajánlunk, mivel a sarkokban lévő ételek hajlamosak túlsülni.
5. A megrakott serpenyők túlsütésének megakadályozására keskeny alufóliacsíkokat lehet használni. Vigyázzunk azonban, hogy ne használjunk túl sokat, és tartsunk 3 cm távolságot a fólia és a sütőtér között.

Az alábbi lista egy általános útmutató a megfelelő eszközök kiválasztásához.

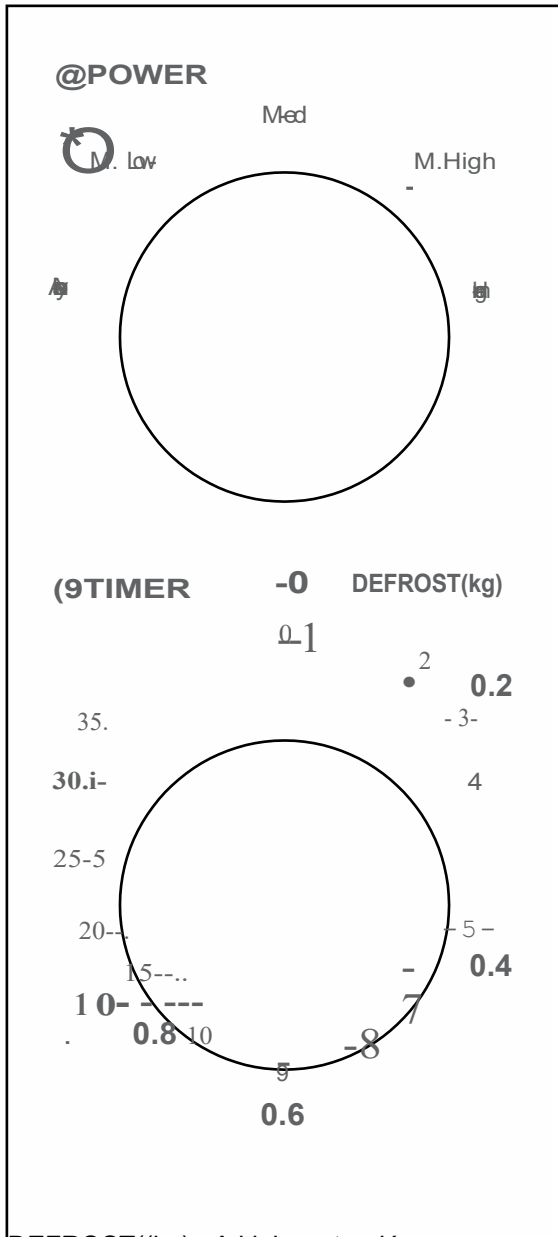
SÜTŐTÁLY	MICROWELLE
Hőálló üveg	igen
Nem hőálló üveg	ninc s
Hőálló kerámia	igen
Mikrohullámú sütésre alkalmas műanyag edények	igen
Tortapapír	igen
Fém lemezjátszó	ninc s
Fém tálca	ninc s
Alumínium fólia és fóliatartó	ninc s

RÉSZ NEVEK



1. Ajtó biztonsági zárrendszer
2. Főzőablak
3. A tengelyvezető (Kérjük, ne távolítsa el a tengelyvezető fedelének csillámlemezét)
4. A forgótányér csúszógörgője
5. Üveg lemezjátszó
6. Vezérlőpanel

BEDIENFELD



Das Bedienfeld besteht aus zwei Bedienelementen: dem Drehknopf für die Zeiteinstellung und dem Drehknopf für die Energie.

WÄHLSCHALTER FÜR ENERGIE/ABLAUF

Sie verwenden diesen Bedienknopf für die Wahl der Energiestufe zum Garen. Es ist der erste Schritt zum Start eines Garvorgangs.

ZEITSCHALTER

Er bietet visuelle Zeiteinstellungen durch leichtes Drehen mit Ihrem Daumen, um eine gewünschte Garzeit von bis zu 30 Minuten pro Garvorgang zu wählen.

GAREN MIT DER MIKROWELLE

Für das reine Garen mit der Mikrowelle gibt es sechs Energiestufen zur Wahl der besten für das, was gerade gemacht werden soll.

Die Energiestufe wird durch das Drehen des Schalters im Uhrzeigersinn erhöht. Die Energiestufen können wie folgt klassifiziert werden:

LEISTUNGSSTUFEN	Energy-Leistung
High / HOCH	100%
M.high / MITTELHOCH	77%
Med / MITTEL	55%
* M.Low / MITTELNIEDRIG / AUFTAUEN	33%
Low / NIEDRIG	17%

DEFROST((kg)= A kiolvasztandó élelmiszer súlya.

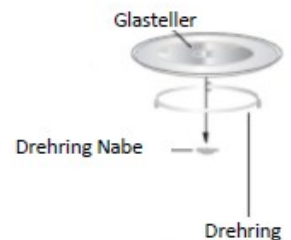
0,2 / 0,4 / 0,6 / 0,9 / Max. 1 kg

A skálán közbenső szintek is beállíthatók.

DREHTELLER INSTALLATION

Information:

Alle Lebensmittel und Lebensmittelbehälter zum Kochen immer auf den Glasteller stellen. Den Glasteller nie umgedreht auf den Drehring stellen.



BETRIEB

Zu Beginn eines Garvorgangs

1. platzieren Sie die Nahrung in den Herd und schließen Sie die Tür,
2. drehen Sie am Energiewählschalter, um eine Energiestufe zu wählen, und
3. stellen Sie mit dem Zeitwählschalter eine Garzeit ein.

ANMERKUNG:

Sobald der Zeitwählschalter gedreht wurde, beginnt der Garvorgang.

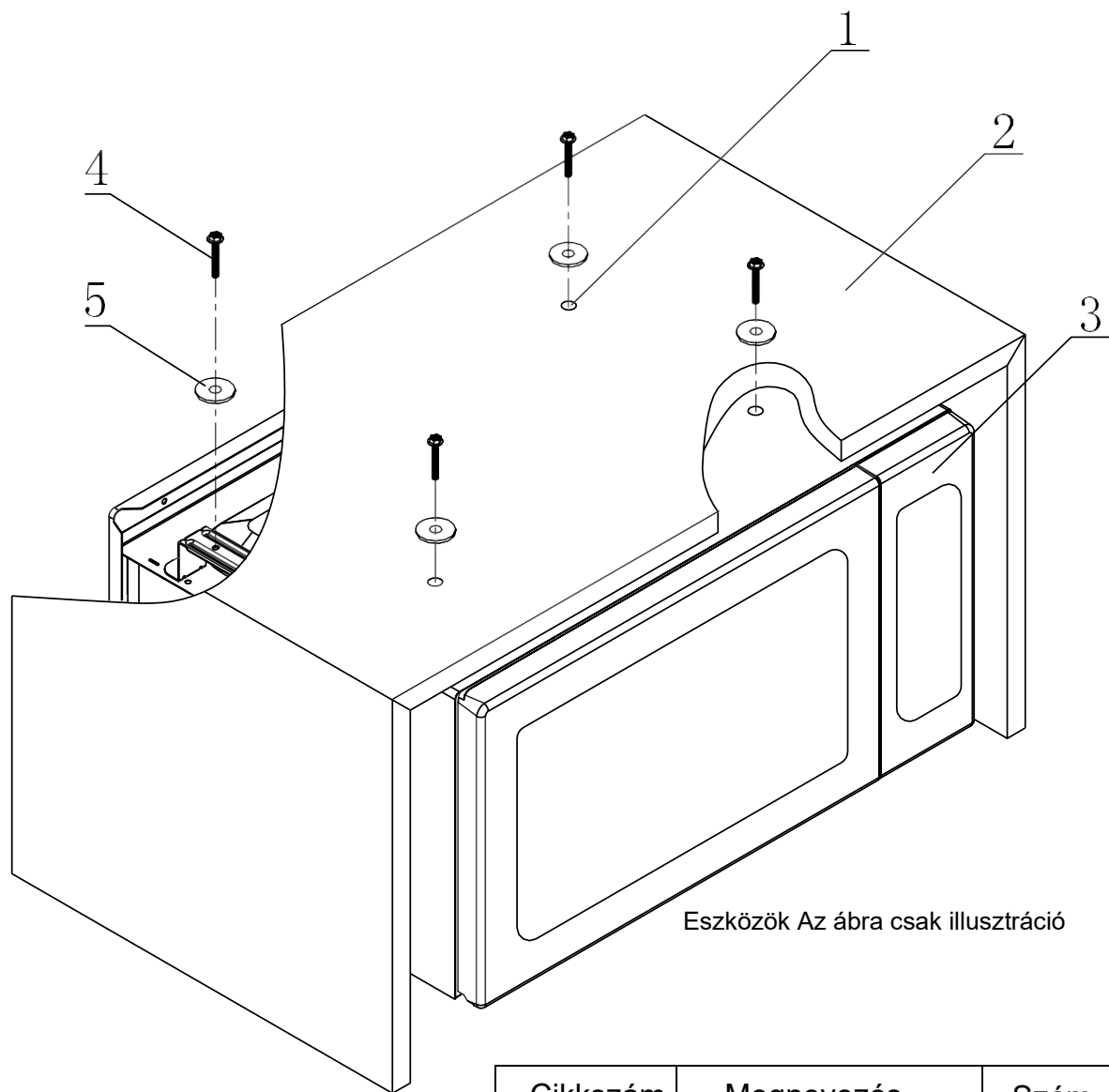
Wird eine Zeitdauer von weniger als 2 Minuten gewählt, drehen Sie den Zeitwählschalter über 2 Minuten hinaus und drehen Sie ihn dann auf die korrekte Zeit zurück.

VORSICHT: DREHEN SIE DEN ZEITWÄHLSCHALTER STETS AUF DIE NULLSTELLUNG ZURÜCK, wenn die Nahrung aus dem Herd genommen wird, bevor die Garzeit abgelaufen ist oder der Herd sich nicht in Gebrauch befindet. Um den Herd während des Garvorgangs öffnen Sie die Tür mit dem Griff.

REINIGUNG UND PFLEGE

1. Stellen Sie den Herd ab und ziehen Sie vor der Reinigung den Stromstecker aus der Wandsteckdose.
2. Halten Sie das Innere des Herdes sauber. Wenn Nahrung spritzt oder verschüttete Flüssigkeiten an den Herdwänden kleben, nehmen Sie ein feuchtes Tuch zum Abwischen. Ein mildes Putzmittel kann genommen werden, wenn der Herd sehr schmutzig ist. **Vermeiden** Sie den Gebrauch von Spray und anderen rauen Reinigungsmitteln, da diese zu **Flecken**, Streifen oder matte Stellen auf der Türfläche führen können.
3. Die Außenflächen sollen mit einem feuchten Tuch gereinigt werden. Um eine Beschädigung der **Funktionsteile** im Herd zu vermeiden, darf kein Wasser in die Öffnungen der Ventilation gelangen.
4. Wischen Sie Tür und Fenster auf beiden Seiten, die Türdichtungen und benachbarte Teile mit einem feuchten Tuch, um Verschüttungen oder Spritzer zu entfernen. Nehmen Sie kein Scheuermittel.
5. Lassen Sie die Bedienfläche nicht nass werden. Nehmen Sie ein weiches, feuchtes Tuch zur Reinigung. Lassen Sie bei der Reinigung der Bedienfläche die Herdtür offen, um ein versehentliches Einschalten des Herdes zu verhindern.
6. Sammelt sich Dampf im Inneren und um die Außenseite der Herdtür herum, wischen Sie diese Stellen mit einem weichen Tuch ab. Dies kann **vorkommen**, wenn der Mikrowellenherd bei hoher Luftfeuchtigkeit benutzt wird. Und es ist normal.
7. Es ist gelegentlich erforderlich, den Glasteller zur Reinigung herauszunehmen. Waschen Sie den Teller in warmem, schaumigem Wasser oder in einer Spülmaschine ab.
8. Der Rollenring und der Herdboden müssen regelmäßig gereinigt werden, um übermäßigen Lärm zu vermeiden. Wischen Sie einfach die Bodenfläche des Herdes mit einem milden Reinigungsmittel ab. Der Rollenring kann in warmem, schaumigem Wasser oder in einer Spülmaschine abgewaschen werden. Wenn der Rollenring vom Boden des Garraums zu Reinigungszwecken entfernt wird, stellen Sie sicher, dass er wieder in der richtigen Position angebracht wird.
9. **Távolítsa el a szagokat a készülékből úgy, hogy egy csésze vizet egy citrom levével vagy héjával együtt 5 percig közepes teljesítményen melegít egy mikrohullámú sütőnek alkalmas mély tálban. Ezután törölje szárazra a főzőteret egy puha ruhával.**
10. Wird es notwendig, das Herdlicht zu ersetzen, sprechen Sie einen Händler an, um es ersetzen zu lassen.
11. Entsorgen Sie bitte den Mikrowellenherd nicht im Hausmüll; er muss als Sondermüll in einem speziellen Entsorgungszentrum des Wohnortes entsorgt werden. **WEEE-Rg.-Nr. 91889217**

Telepítés diagram

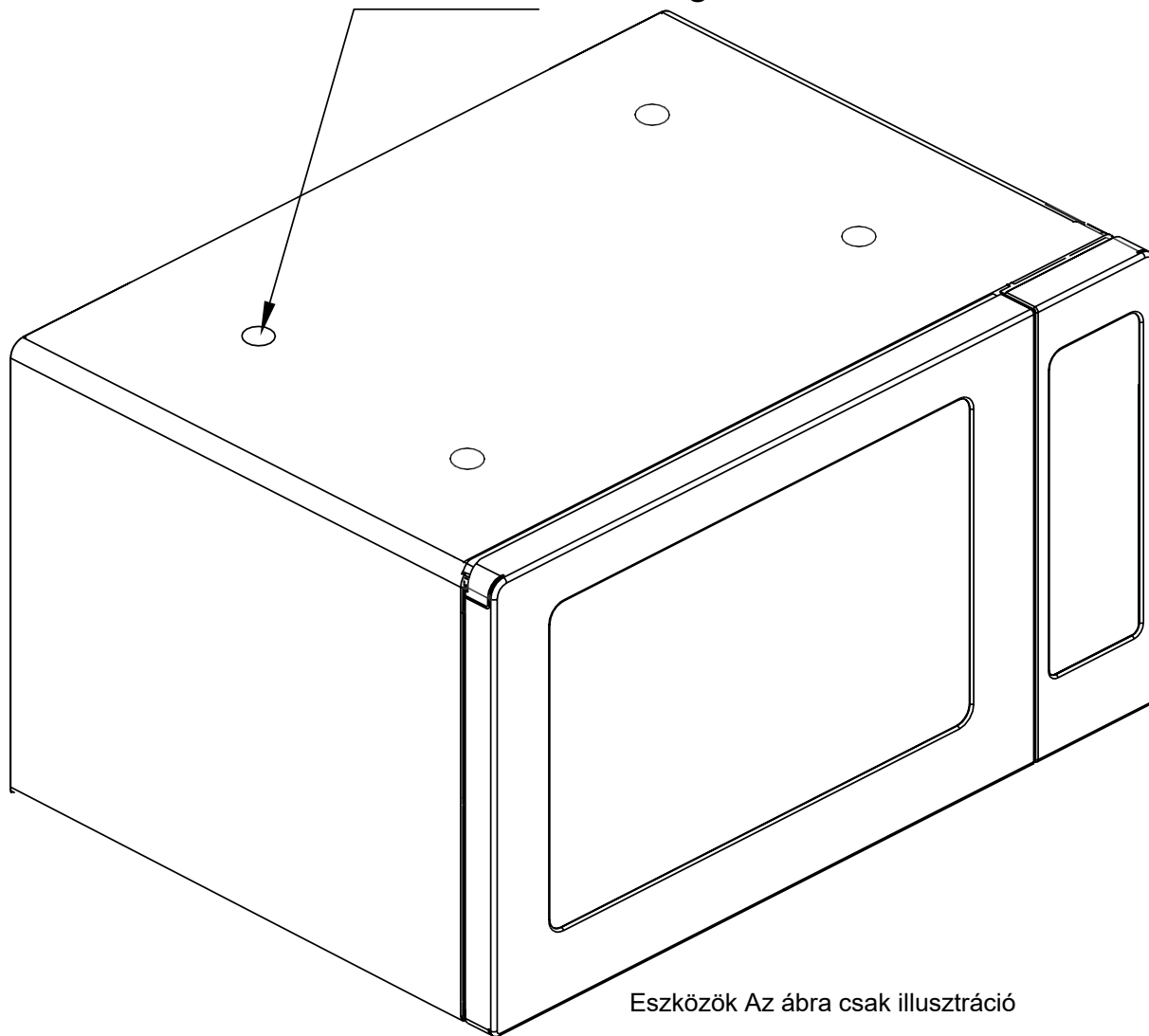


Eszközök Az ábra csak illusztráció

Cikkszám.	Megnevezés	Szám
1	Dummy dugó	4
2	Lakhatás	1
3	Eszköz	1
4	Csavarok	4
5	Mosók	4

1. lépés az alépítmény esetében

4 Távolítsa el a vakdugót csavarhúzóval



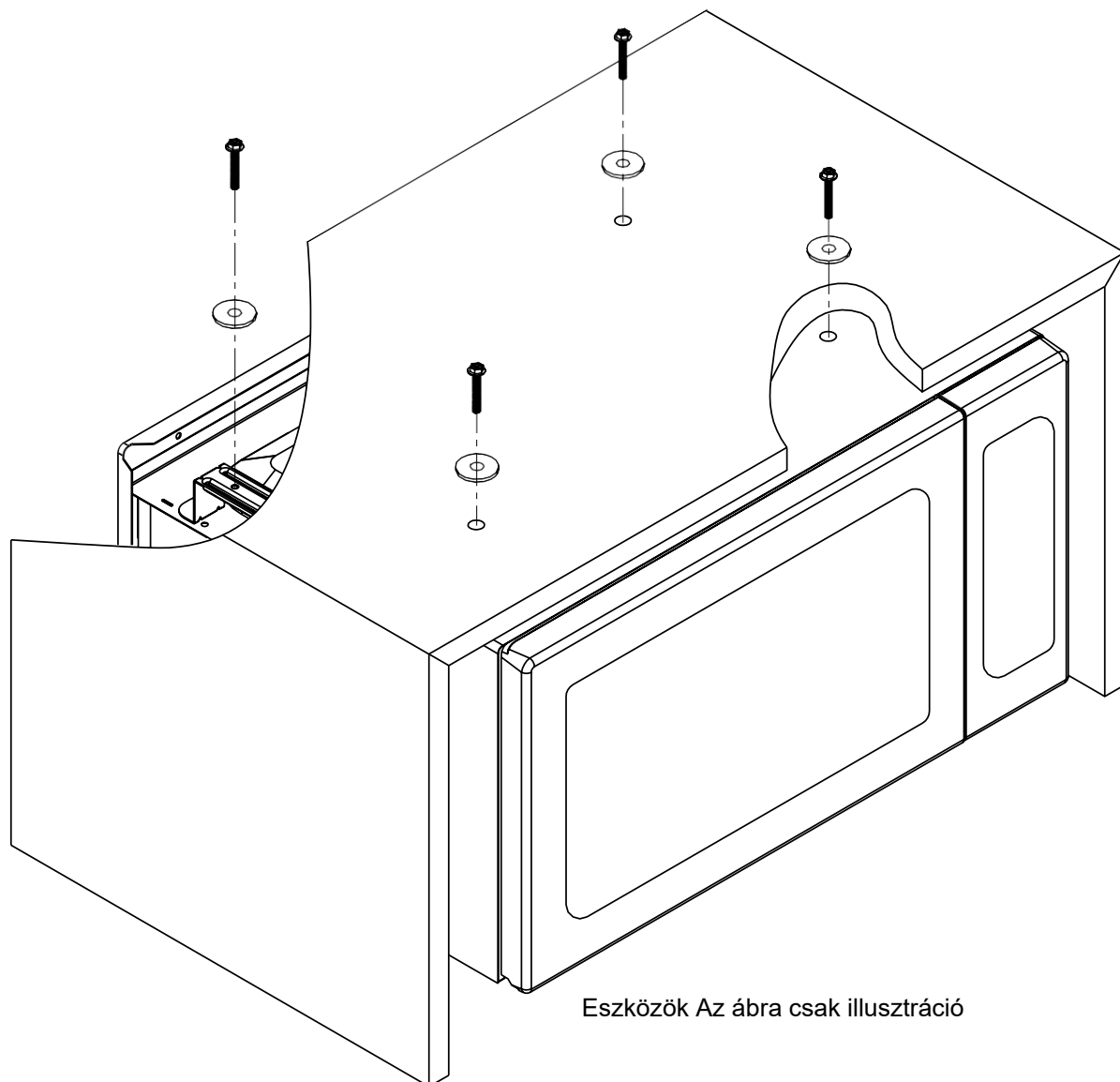
Eszközök Az ábra csak illusztráció

2. lépés az alépítmény esetében

Fúrjon 4 lyukat abba a deszkába, amelyhez a készüléket rögzíteni kívánja.
Ehhez használja a mellékelt fúrósablont, és tartsa be a rajta a "Beépítés" címszó alatt feltüntetett eljárást.

lépés a alépítmény esetében

Rögzítse a készüléket 4 csavarral és alátétekkel.



Eszközök Az ábra csak illusztráció

JÓTÁLLÁSI FELTÉTELEK

A gyártó nem vállal felelősséget a vevő által okozott szállítási károkért.

Ezt a készüléket a legmodernebb módszerek szerint gyártották és tesztelték. A gyártó a hibátlan anyagra és a hibátlan gyártásra kereskedelmi használatra a vásárlás időpontjától számított 24 hónapos időtartamra 6 hónapos garanciát vállal, függetlenül az eladó/kereskedő törvényes garanciális kötelezettségétől.

A szavatossági igény a vevő vagy harmadik fél beavatkozása esetén megszűnik.

A nem megfelelő kezelés vagy működés, helytelen telepítés vagy tárolás, nem megfelelő csatlakoztatás, nem megfelelő telepítés, vis maior vagy egyéb külső behatások által okozott károkra a garancia nem terjed ki.

Reklamáció esetén fenntartjuk a jogot a hibás alkatrészek javítására vagy cseréjére, illetve a készülék cseréjére.

Ha a gyártó által tervezett használatot a készülék javítása(i) vagy cseréje nem éri el, a vásárló a vásárlás időpontjától számított hat hónapon belül a vételár csökkentését vagy a jótállás keretében kötött adásvételi szerződés felbontását követelheti.

A kártérítési igények, beleértve a következményes károkat is, kizártak, kivéve, ha azok szándékosságon vagy súlyos gondatlanságon alapulnak.

Az ügyfélszolgálat szükségtelen vagy indokolatlan igénybevétele esetén a szokásos idő- és utazási díjat számítjuk fel szolgáltatásunkért.

A panaszokat a hiba észlelése után azonnal be kell jelenteni.

Az izzók ügyfélszolgálati technikusunk által történő esetleges cseréje nem tartozik a garanciális irányelvek hatálya alá, ezért azt térítés ellenében végezzük el. Az izzókra semmilyen körülmények között nem vállalunk garanciát.

A támogatási kötelezettségvállalás a Németországi Szövetségi Köztársaság területén érvényes.