



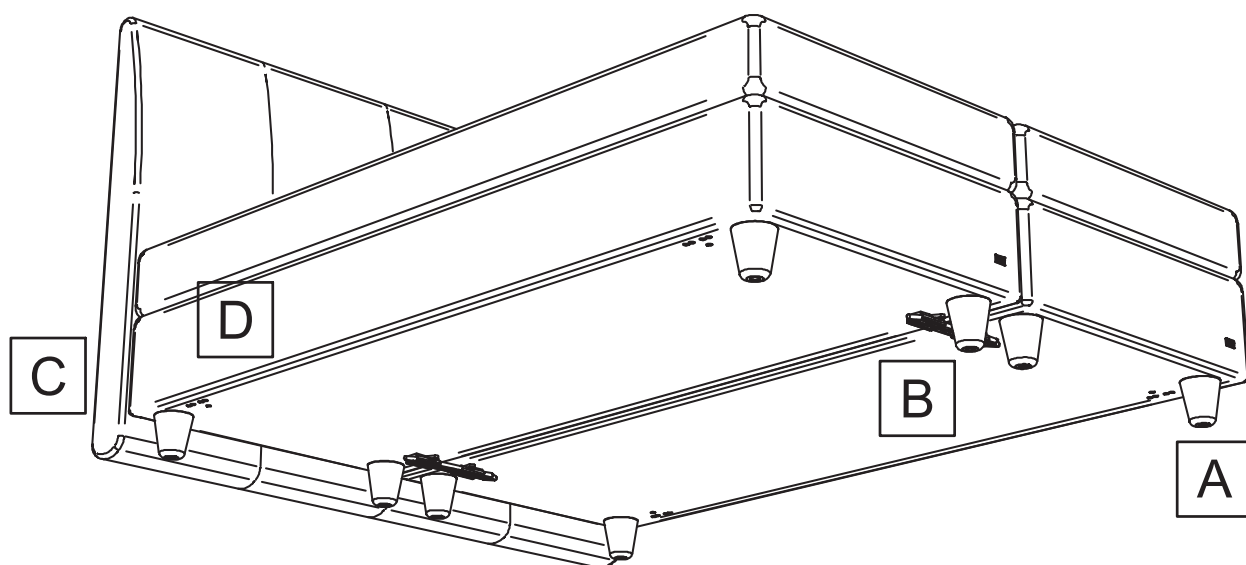
" BU QLX / ALX "

Bettunterbau / bed base

Sie haben ein **Qualitätsprodukt aus dem Hause RUF|Betten** gekauft. Damit Sie viel Freude daran haben, beachten Sie bitte nachstehende Montageschritte und führen Sie sie genau in der angegebenen Reihenfolge aus.

You have bought a **quality product from RUF|Betten**. To have much pleasure, please observe the following assembly steps, performing them exactly in the given order.

" BU QLX / ALX "



Einzelbett/
Single bed



+ Vollautomat/
+ automatic

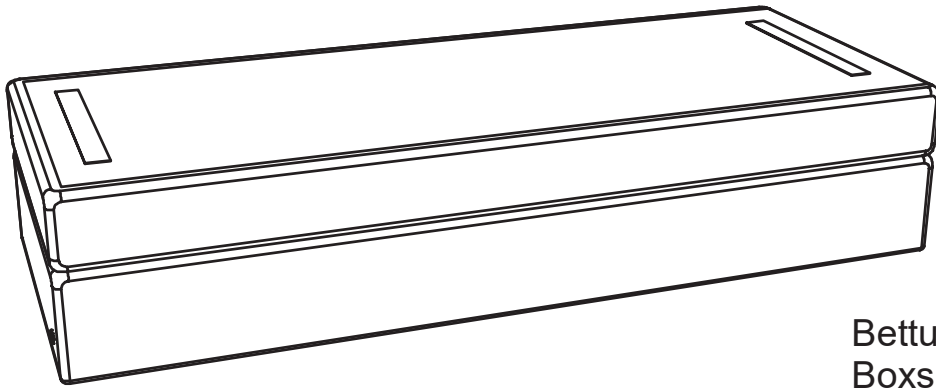


Doppelbett/
Double bed

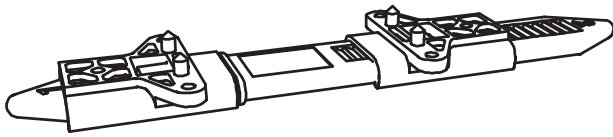


+ Vollautomat/
+ automatic

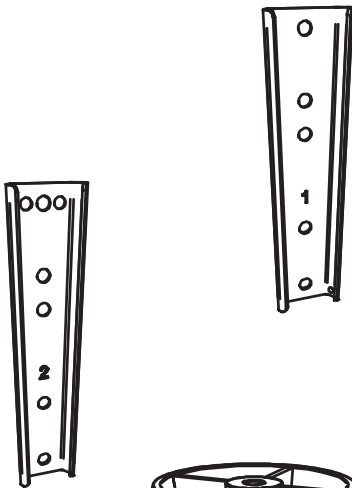




Bettunterbau
Boxspring

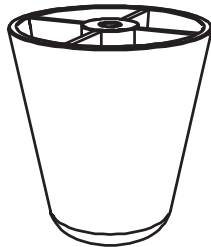


Bettverbinder 2x
Bed connectors 2x

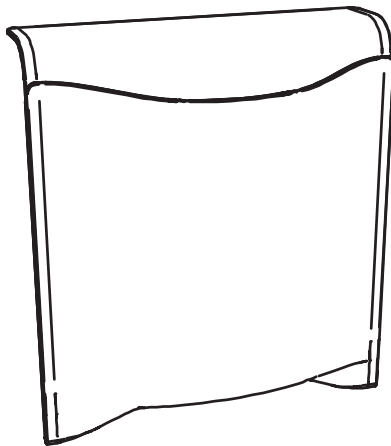


Kopfteilverbinder (Nr.1) 2x
Headboard connectors (No.1) 2x

Kopfteilverbinder (Nr.2) 2x
Headboard connectors (No.2) 2x




Fußset
Leg set

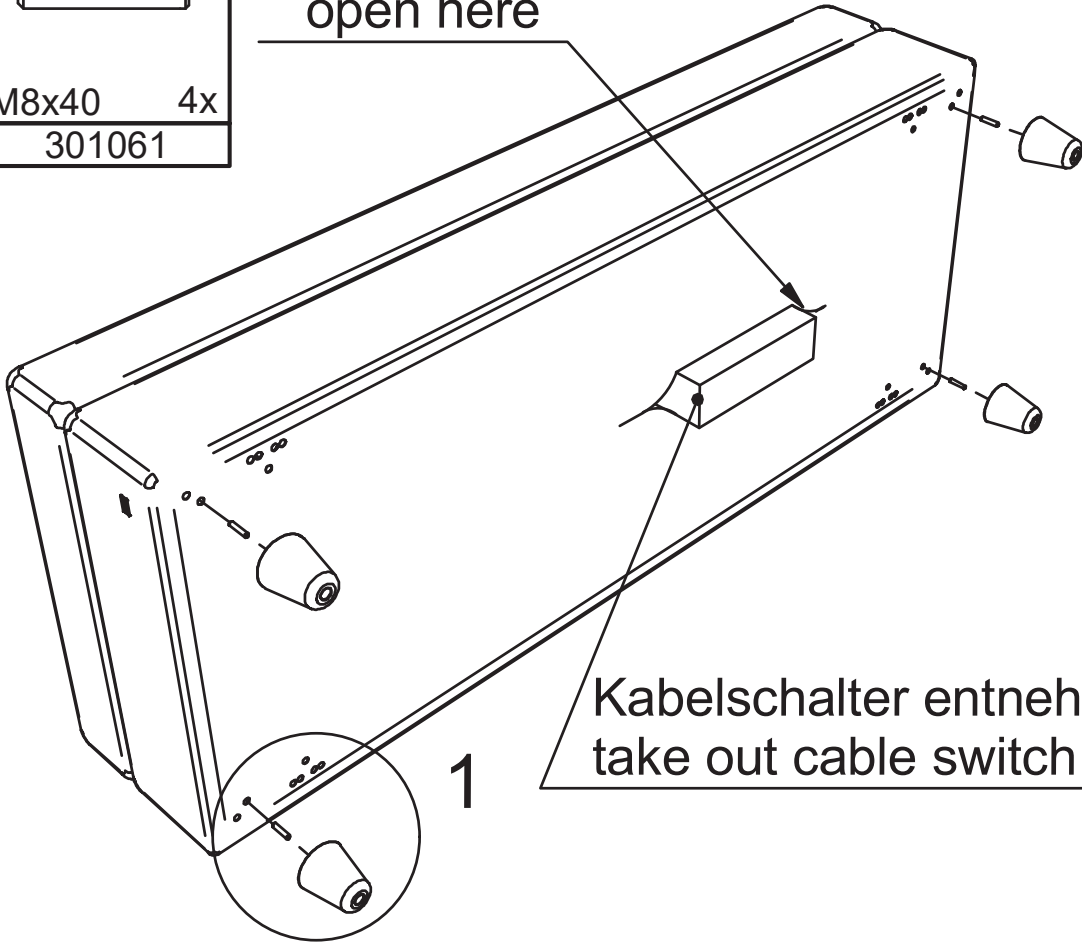


Tasche für Fernbedienung
(nur Vollautomat)
Bag for remote control
(automatic only)

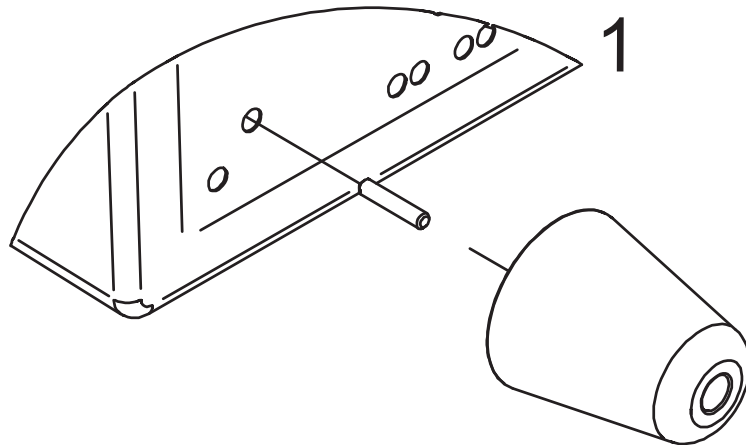
A


M8x40 4x
301061

hier öffnen/*
open here



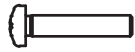
Kabelschalter entnehmen/*
take out cable switch



Fuß nach Wahl/
Leg as chosen

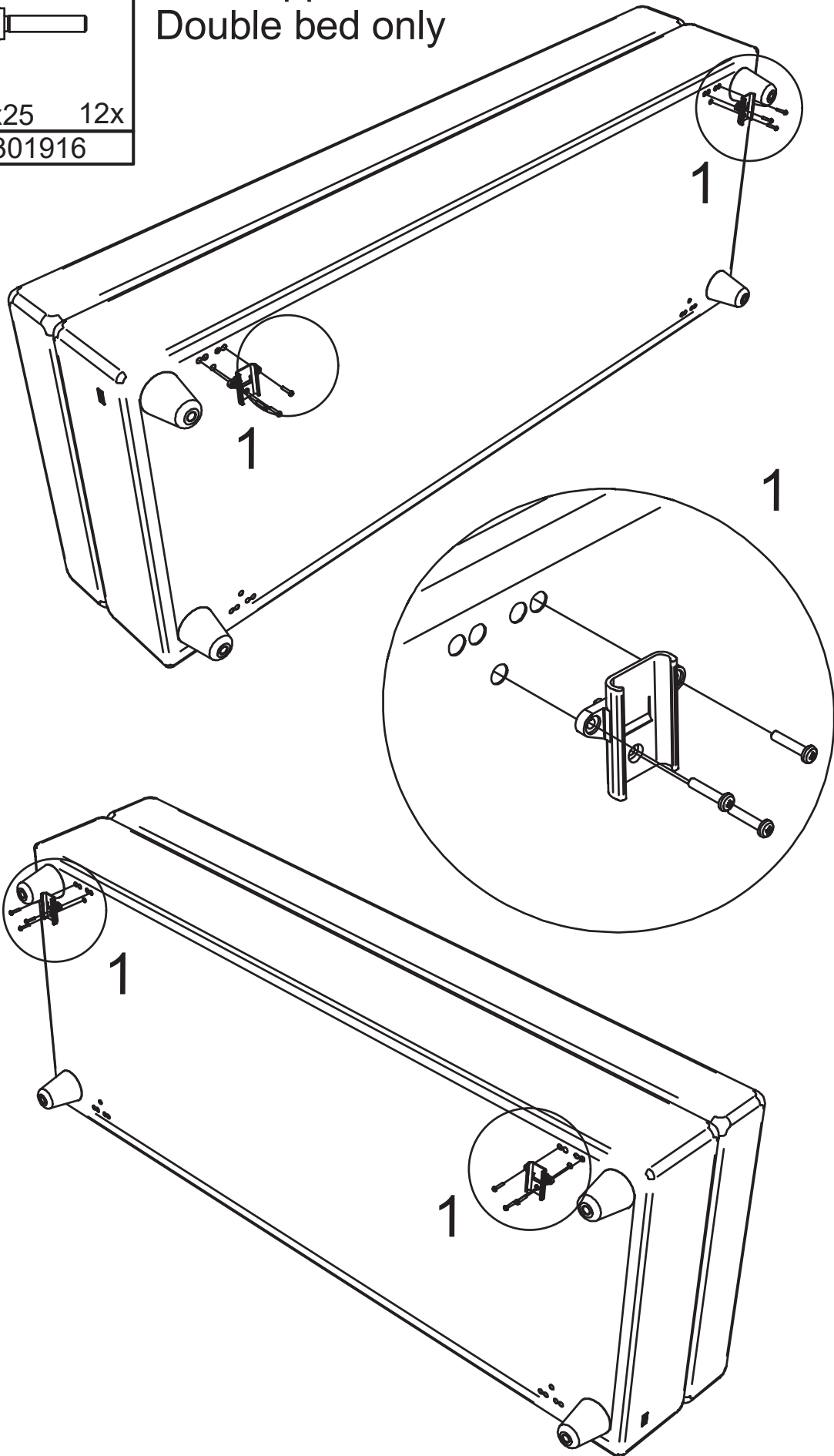
* Nur Vollautomat/
Automatic only

B



M5x25 12x
301916

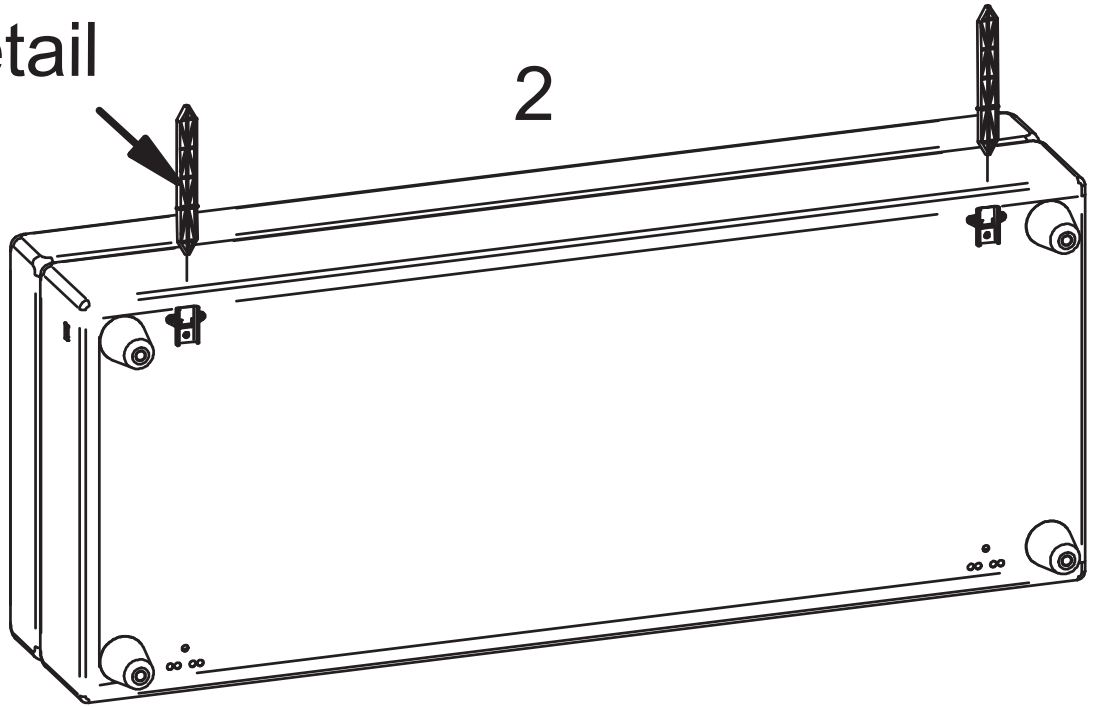
Nur Doppelbett/
Double bed only



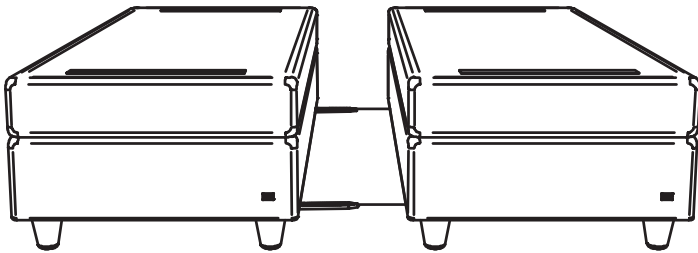
Detail



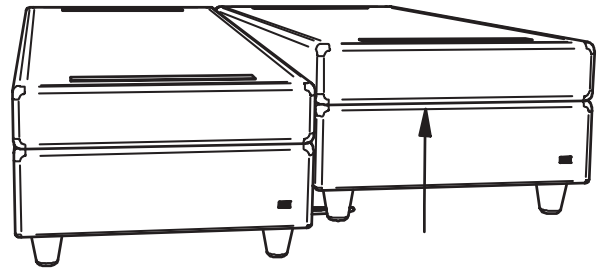
2



3a

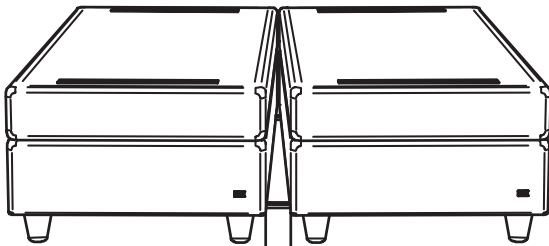


3b



Zum Lösen, rechte Seite anheben/
To disconnect, lift right side

4



5-10cm Spalt für leichtere Kopfteilmontage/
5-10cm gap for easier assembly of the headboard

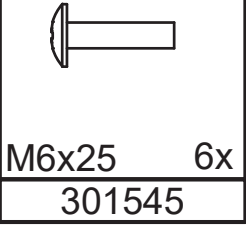


5

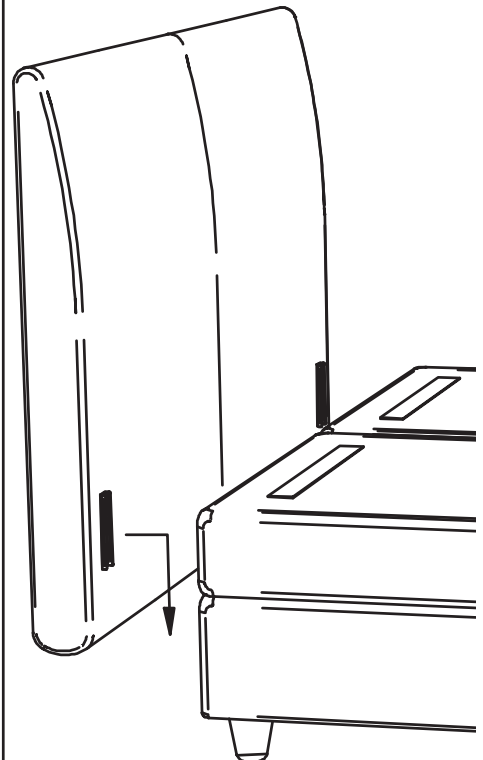
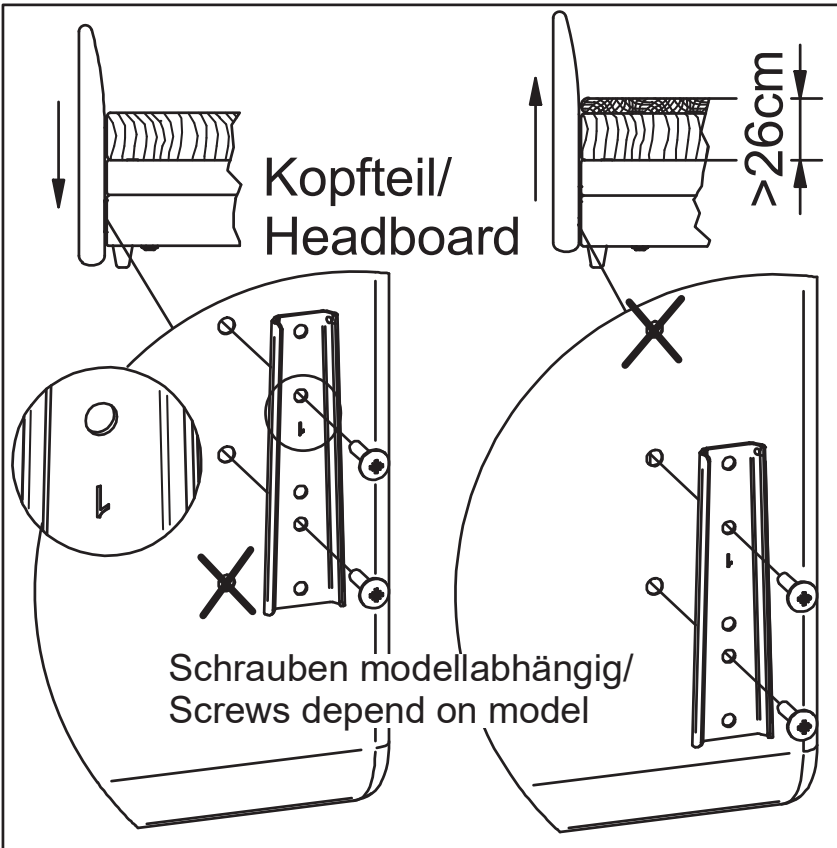
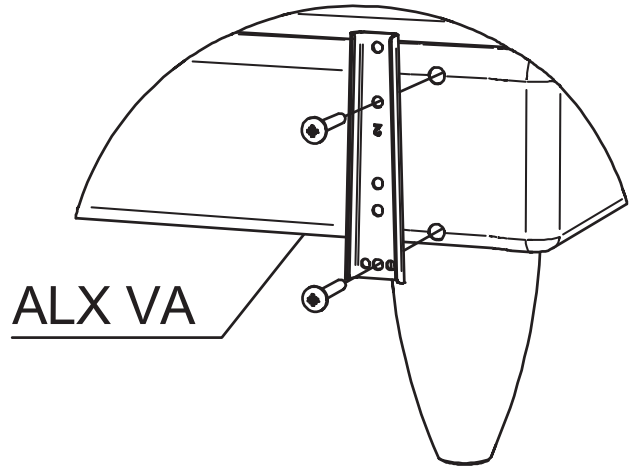
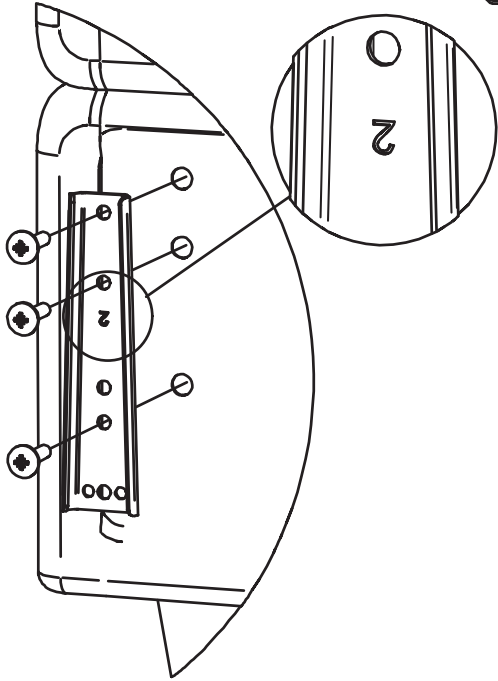
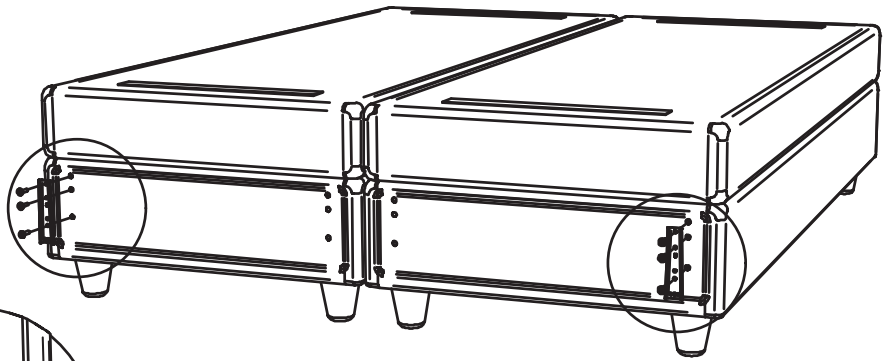


für Boxspring-Matratzen abziehen/
remove for using boxspring-matresses

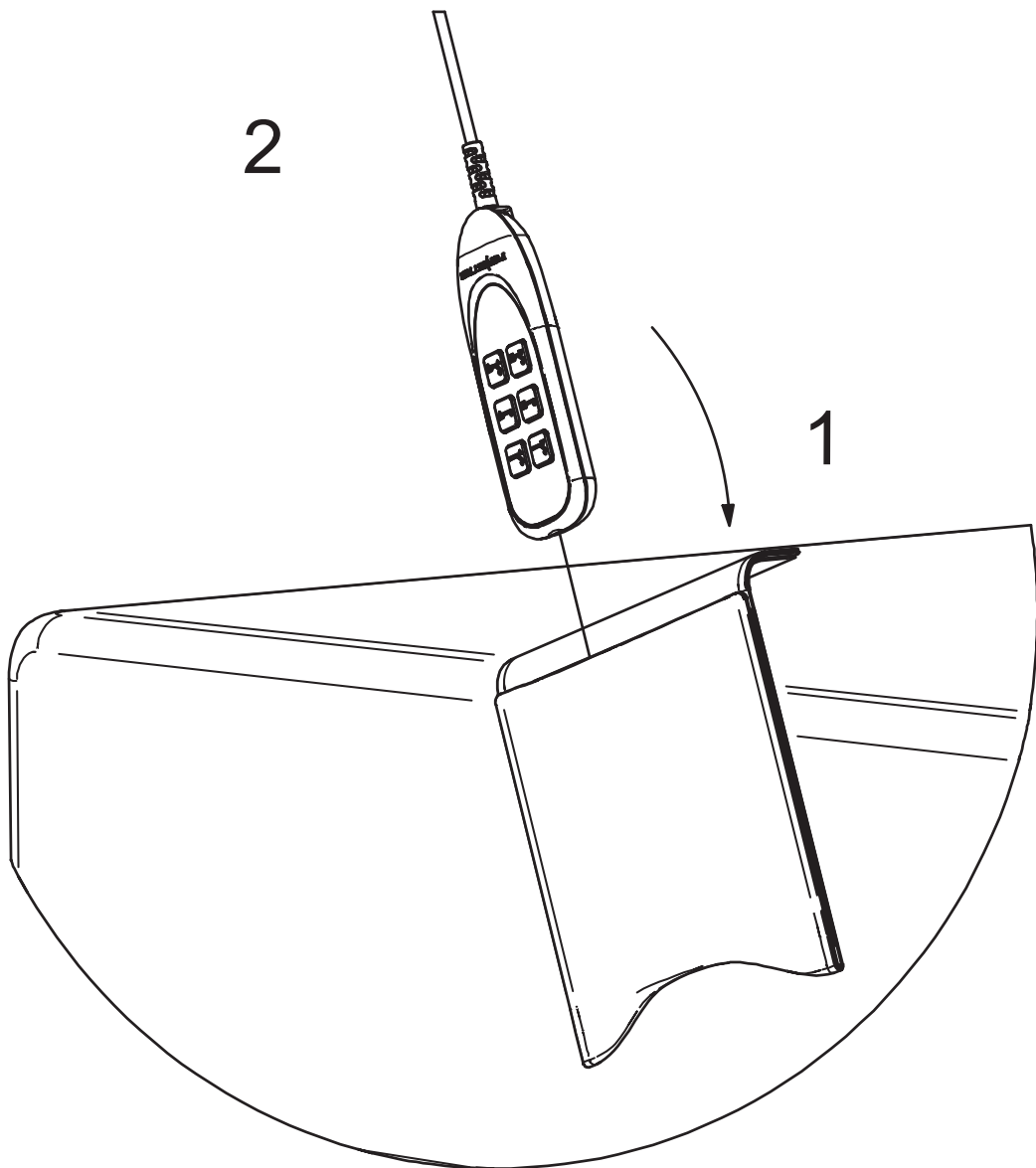
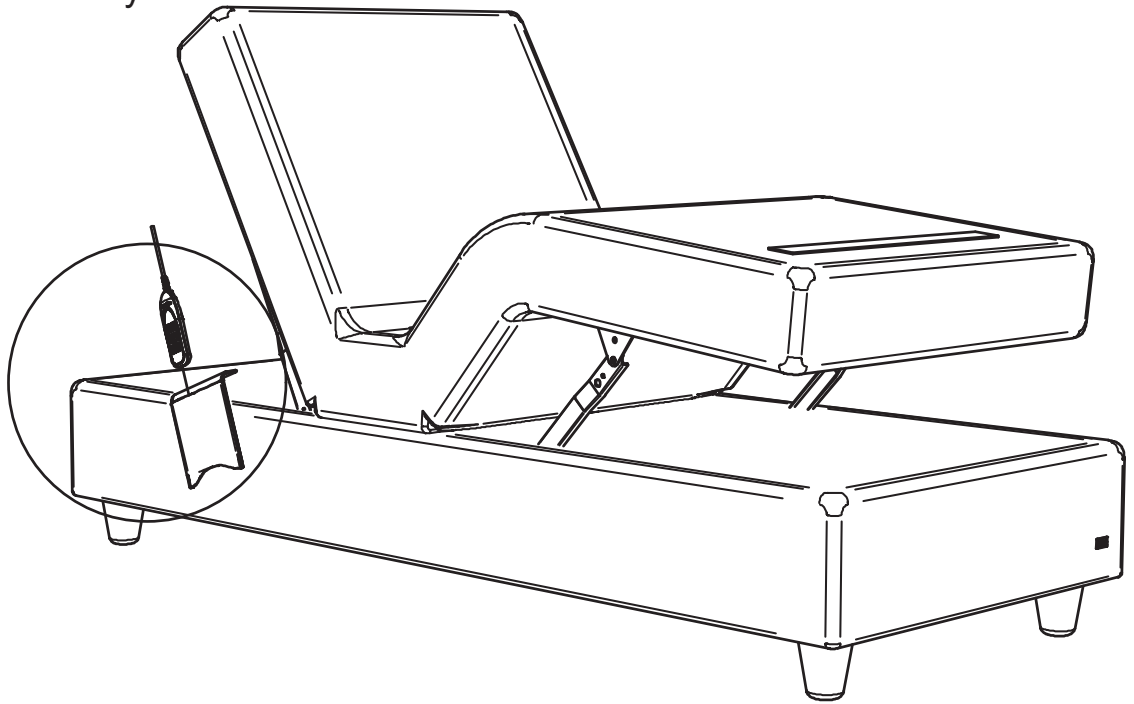
C



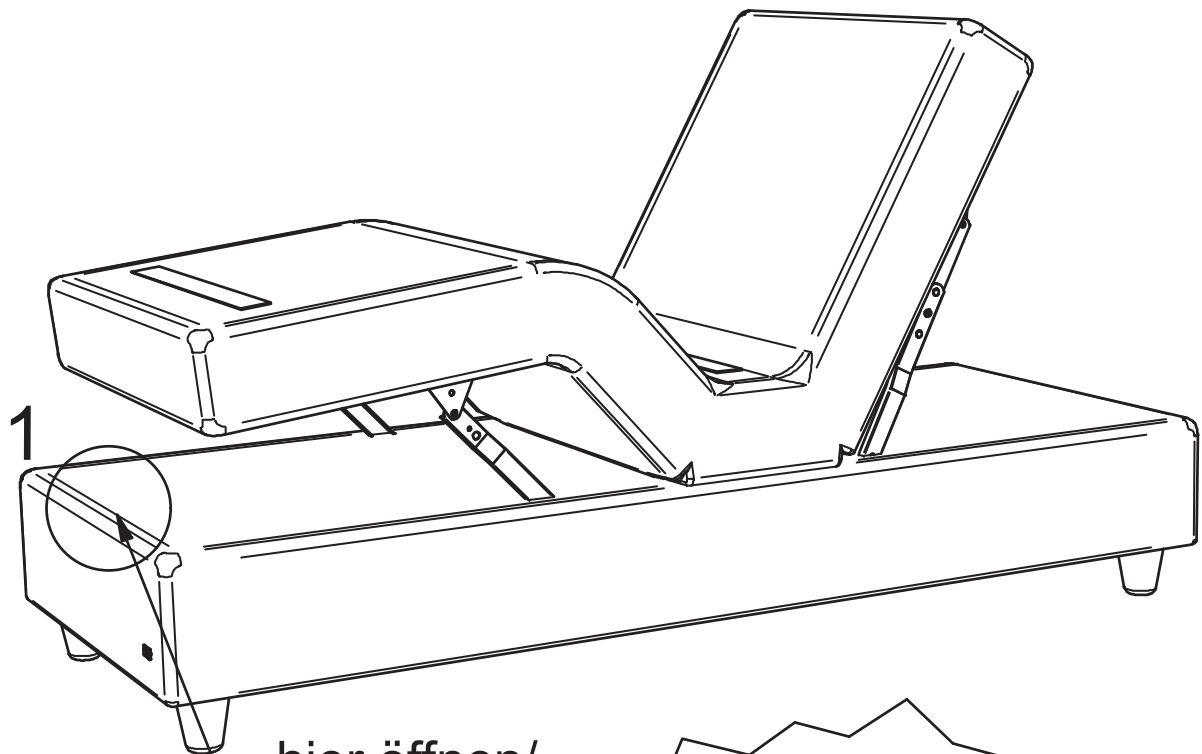
ALX VA: M6x40, 4x, 301542



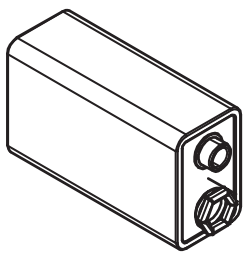
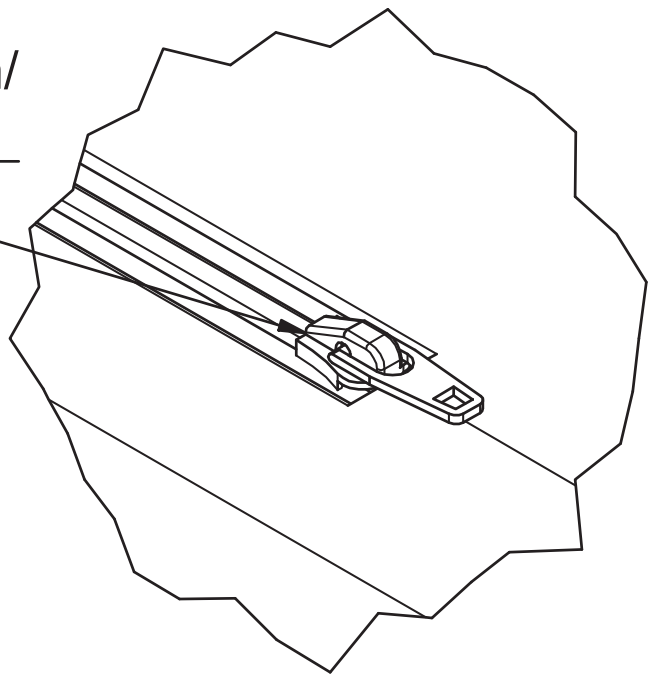
D Nur Vollautomat/
Automatic only



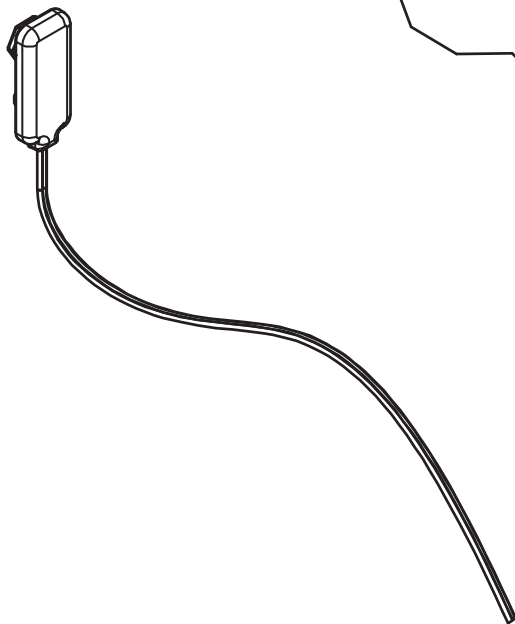
D Nur Vollautomat: Batteriewechsel/
Automatic only: Battery replacement



hier öffnen/
open here



2



Sicherheitshinweise

ACHTUNG!

Sicherheitshinweise

Beim Betrieb sämtlicher Verstellfunktionen sowohl am Bettkasten/Federholzrahmen als auch am Kopfteil, ist darauf zu achten, daß keine Körperteile/Personen/Haustiere oder auch Gegenstände eingeklemmt bzw. eingeschlossen werden.

Die RUF-Federholzrahmen verfügen über ein Zugfeder-Gasfeder- System welches Ihnen das Öffnen des BK erleichtert.

Vorsicht !! wenn keine Matratze aufliegt, kann der FHR unerwartet schnell aufspringen. Deshalb den Federholzrahmen nach oben stellen, bevor Sie die Matratze entfernen.

Sämtliche bei RUF|Betten eingesetzten Gläser/Keramiken sind keine Verbundgläser/- keramiken.

Unsachgemäße mechanische Beanspruchungen können zum Bruch des jeweiligen Bauteils führen >>> Verletzungsgefahr !!

Sämtliche Leuchtmittel werden während des Betriebes mitunter sehr heiß, aus diesem Grund dürfen diese nicht berührt bzw. zugedeckt werden.

Sämtliche elektrischen Leitungen bei motorisch verstellbaren Federholzrahmen und Leuchten dürfen nicht gequetscht, gebogen oder auf Zug beansprucht werden.

Transformatoren dürfen wegen der Wärmeentwicklung nicht durch Gegenstände oder Textilien ab- oder zugedeckt werden, sonst besteht Brandgefahr.

Bei sichtbarer Beschädigung elektrischer Bauteile, ungewohnten Geräuschen, Geruchs- oder Rauchentwicklung sofort den Netzstecker ziehen und das elektrische Bauteil durch eine Elektrofachkraft überprüfen lassen, bzw. im Gewährleistungsfall Ihren Handelspartner (Möbelhaus) informieren.

Der Austausch bzw. die Reparatur elektrischer Bauteile darf nur durch eine Elektrofachkraft durchgeführt werden. Umbauten und Veränderungen an Teilen der elektrischen Baugruppen sind nicht gestattet.

Es darf keine Flüssigkeit in elektrische Bauteile gelangen, sonst besteht Stromschlaggefahr !!

SAFETY INSTRUCTIONS

ATTENTION!

Safety Instructions

When using all adjustment functions on both the bed base / sprung wooden frame and the headrest, ensure that no body parts / persons / pets or other objects become stuck or trapped.

The RUF sprung wooden frames have a tension spring / gas spring system that makes it easier for you to open the bed body.

Caution !! If there is no mattress on the bed, the sprung wooden frame can spring up unexpectedly quickly. Therefore, raise the sprung wooden frame before removing the mattress.

None of the glasses / ceramics used by RUF|Betten are laminated glasses / ceramics.

Incorrect mechanical stress can cause breakage of the component in question and pose an injury risk.

All lamps become very hot when switched on, and for this reason they must not be touched or covered up.

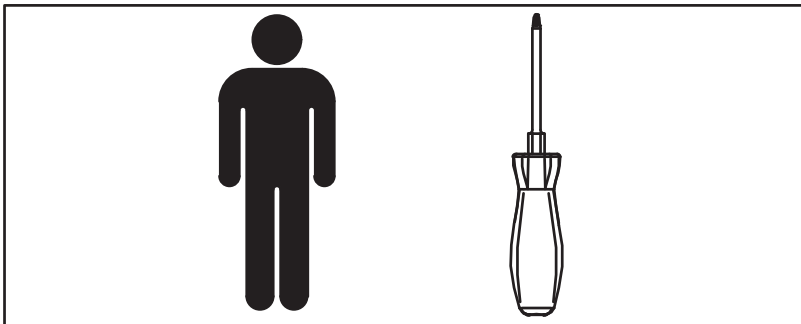
None of the electrical cables for motorised adjustable sprung wooden frames and lamps may be squashed, bent or pulled.

Because of the heat they produce, transformers must not be covered or enclosed by objects or textiles, otherwise they pose a fire hazard.

If there is visible damage to electrical components, unusual noise, odours or smoke, pull out the mains plug immediately and have the electrical component examined by a skilled electrician. If it is a warranty case, inform your dealer (furniture store).

Only a skilled electrician may replace or repair electrical components. Conversions or modifications to parts of the electrical subassemblies are not allowed.

Make sure that no liquid can enter electrical components, otherwise they will pose an electric shock hazard.



Montageanweisung / Assembly Instructions **301063 - 19**

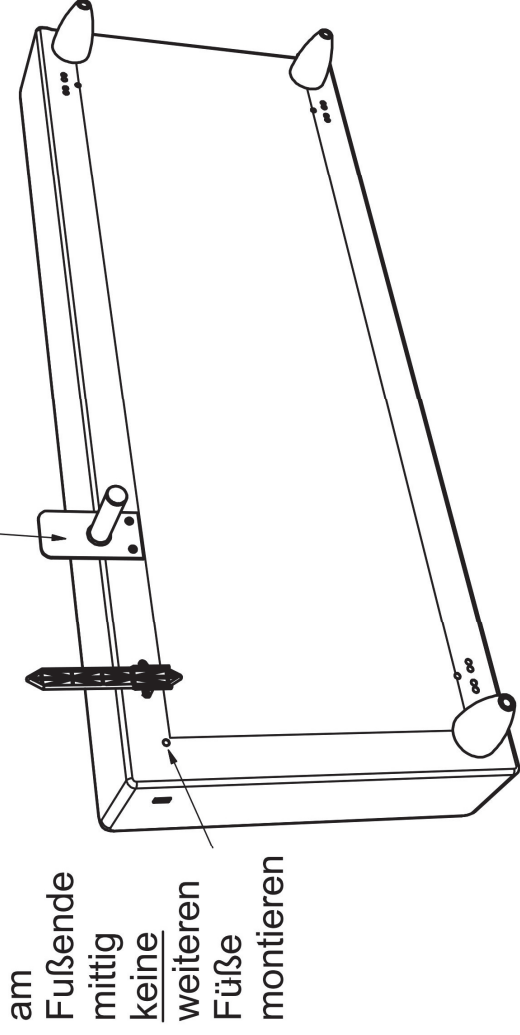
rUF|BETTEN

RUF|Betten GmbH
Im Wöhr 1, D-76437 Rastatt
Postfach 2152, D-76411 Rastatt
Telefon: 07222/507-0
Telefax: 07222/507207
Internet: www.ruf-betten.de
E-Mail: info@ruf-betten.de

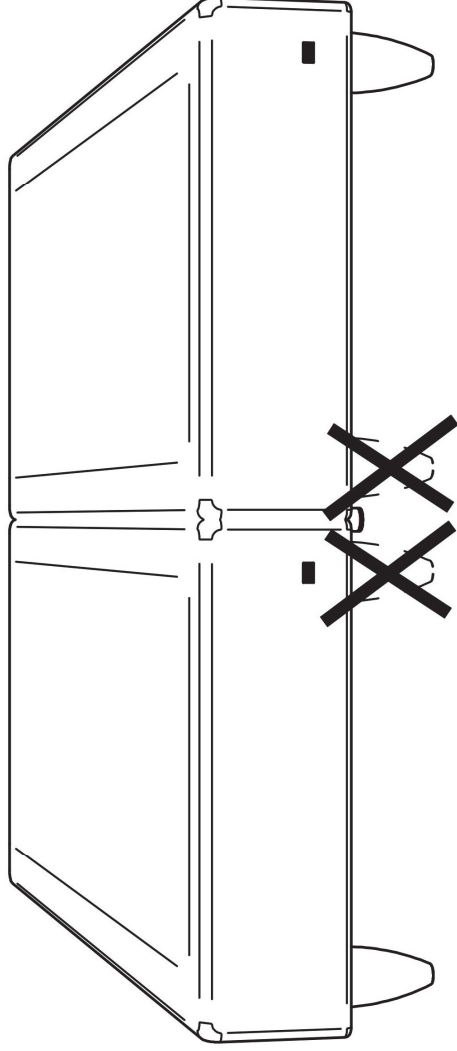
Technische Änderungen vorbehalten Stand 03.05.2023 *fb*
Rights reserved for technical changes, state 03.05.2023 *fb*

ACHTUNG!

Bei Verwendung der Mittelstütze CA

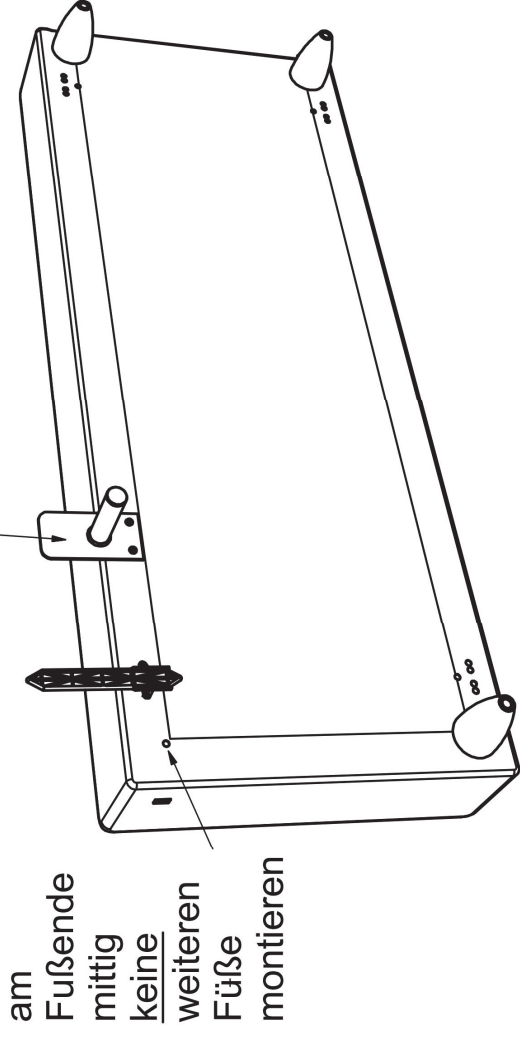


Montagehinweis



ACHTUNG!

Bei Verwendung der Mittelstütze CA



Montagehinweis

