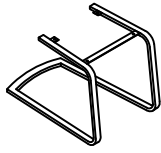
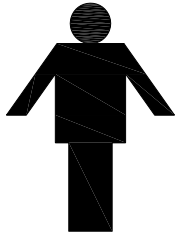


PAULO



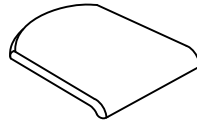
1

1X



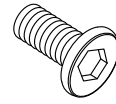
2

1X



3

1X



A

4X

M6X15



B

4X

M6X12



C

4X

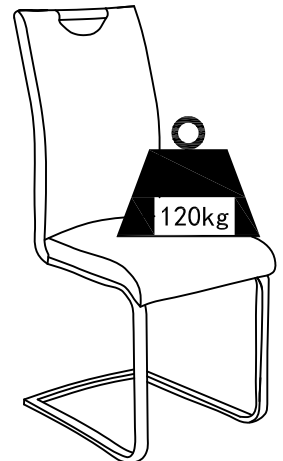
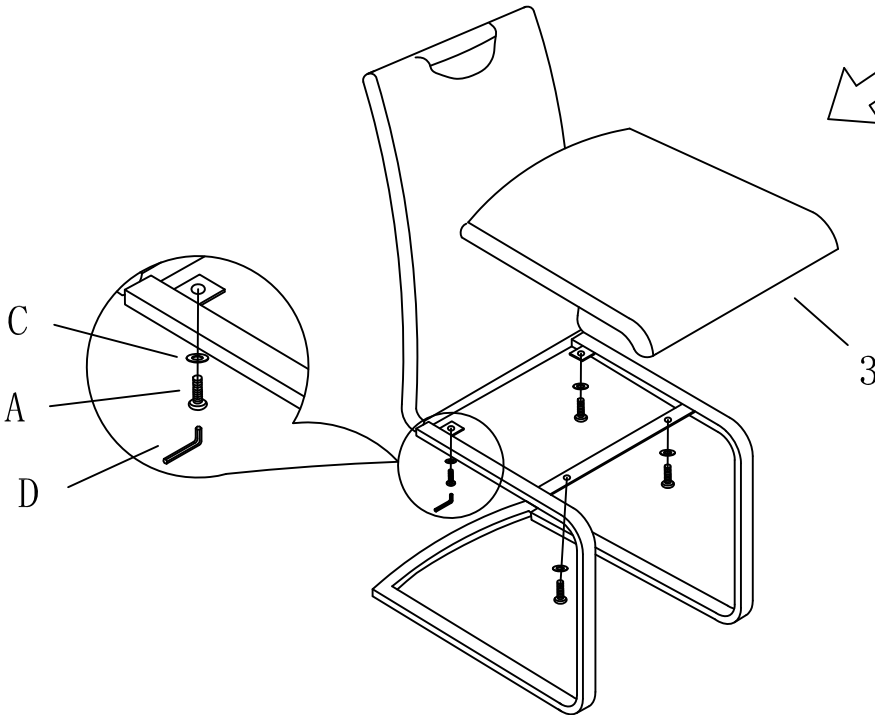
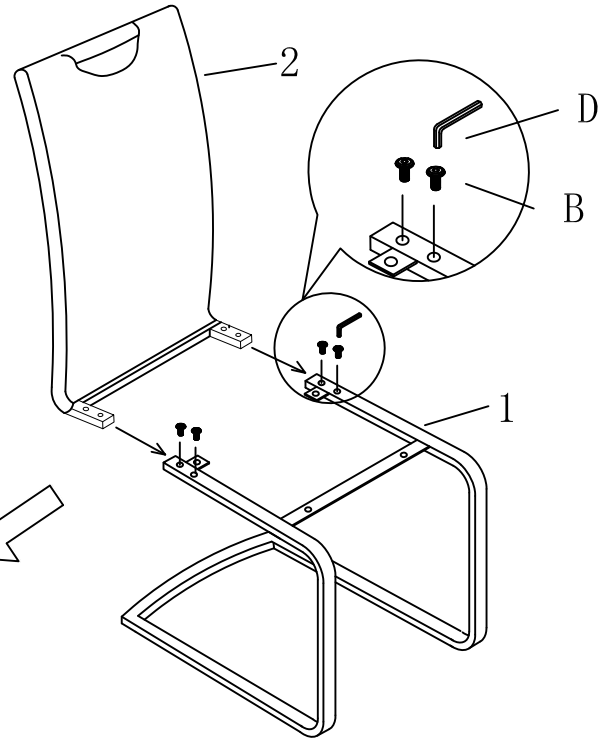
Ø16



D

1X

4#



| | | | |
|----|---|-----|---|
| D | Bitte überprüfen Sie in regelmäßigen Abständen den festen Sitz der Schrauben! | NL | Controleer op regelmatige afstanden of de schroeven goed vast zitten. |
| GB | Please check the screws for tightness at regular intervals! | SWE | Kontrollera med jämna mellanrum att skruvarna sitter fast ordentligt! |
| F | Veuillez contrôler régulièrement que les vis sont convenablement serrées ! | SK | V pravidelných intervaloch kontrolujte pevné dotiahnutie skrutiek! |
| ES | ¡Compruebe periódicamente que los tornillos estén bien apretados! | SL | Redno preverjajte, ali so vijaki trdno priviti! |
| IT | Controllare regolarmente che le viti siano ben strette! | HR | Redovito provjeravajte čvrsto nalijeganje vijaka! |
| PL | Należy regularnie sprawdzać dokręcenie śrub! | | |