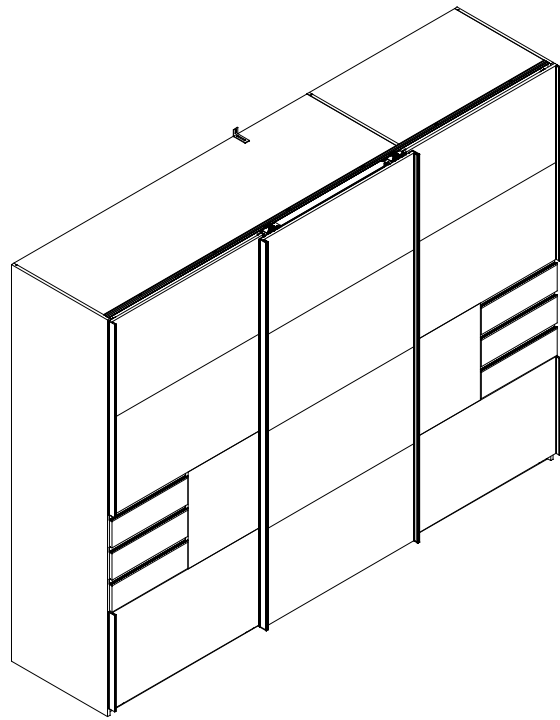
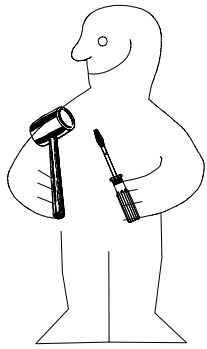
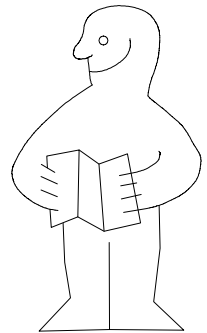
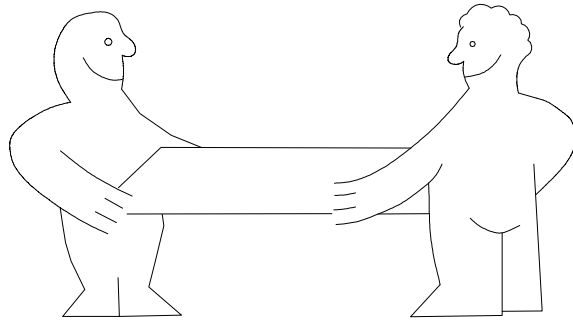
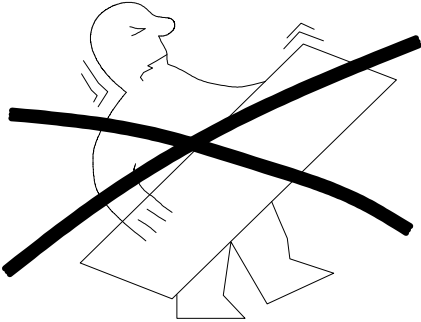


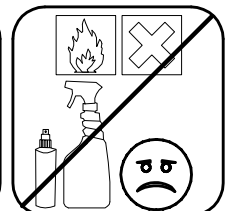
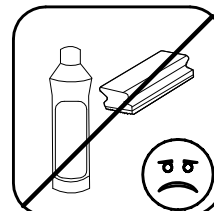
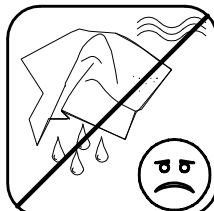
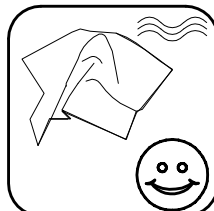
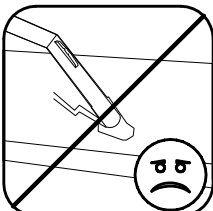
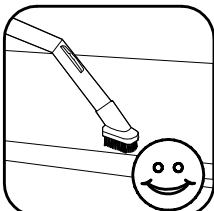
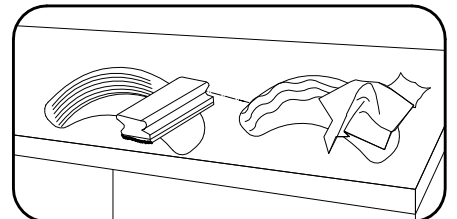
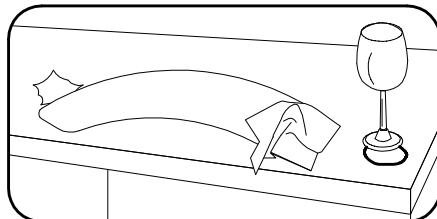
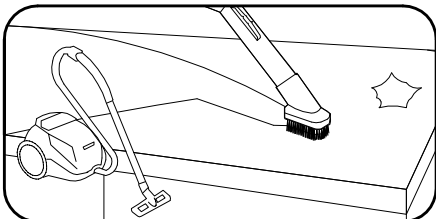
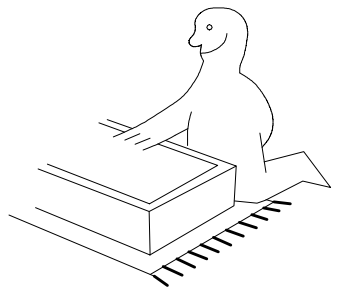
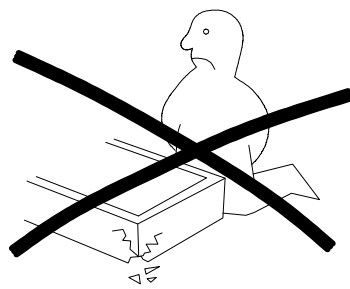
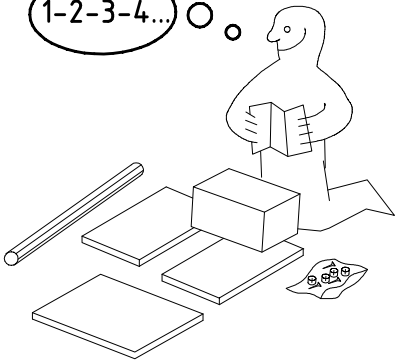
980876



Typ 641




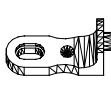

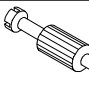


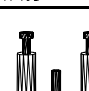

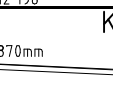
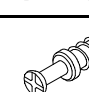
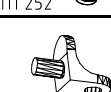
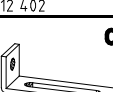
1-2-3-4... ○ ○

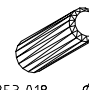

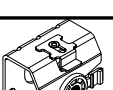
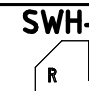
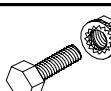


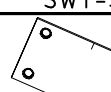
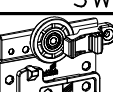
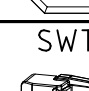
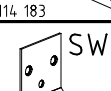
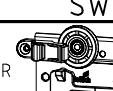

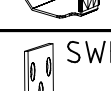



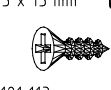
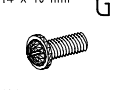
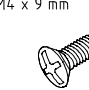
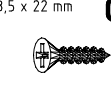
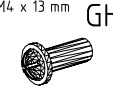
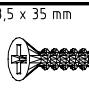
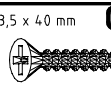

980876

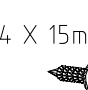

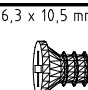
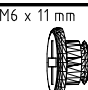
09.03.20 / -

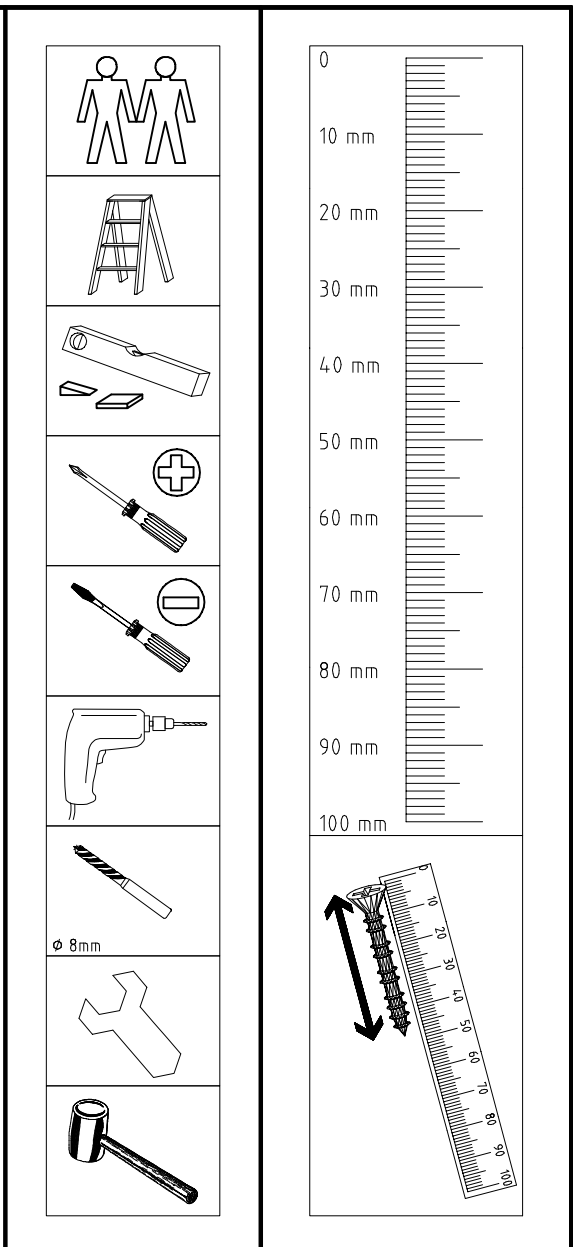
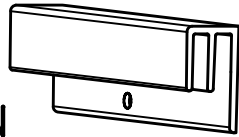
03 20 | 1/28

 A 111 102	24x	 J1 111 174	8x	 Z 163 007	4x
 C 111 103	16x	 K4 117 006	4x	 Y20 112 198	12x
 F3	4x	 VB23 111 252	8x	 K20 870mm	2x
 F 111 229	8x	 L7 111 610	24x	 o10 111 037	1x

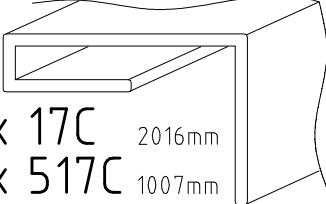
 D 353 018 $\varnothing 8 \times 30$	4x	 SW-STM	1x	 SWT 1	2x
 SWH-SKR R	1x	 SWT-SM5	2x	 SWT2	2x
 SWH-SKL L	1x	 H5 114 183	13x	 SWT8 L	1x
 SWT-ST	2x	 SWH 6	2x	 SWT9 R	1x
 SW-AK	8x	 SWH 7	4x		

 G1 3,5 x 15 mm 121 370	40x	 G21 3 x 13 mm 121 113	24x	 G43 M4 x 10 mm 121 xxx	6x
 G8 M4 x 9 mm 111 015	12x	 G24 3,5 x 22 mm 121 004	10x	 GH13 M4 x 13 mm 121 xxx	6x
 G14 3,5 x 35 mm 121 375	16x	 G25 3,5 x 40 mm 121 374	12x	 SP13 4 x 13mm 121 122	110x

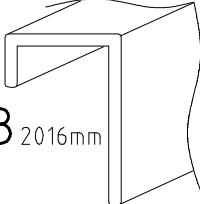
 SP15 4 x 15mm 121 120	1x	 T3 M6 x 10 112 616	12x
 T2 6,3 x 10,5 mm 111 030	34x	 T6 M6 x 11 mm 121 181	6x

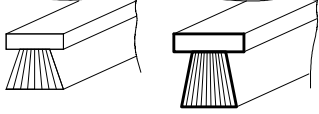
FPN
1316/1760
2204/2648/3092/3536



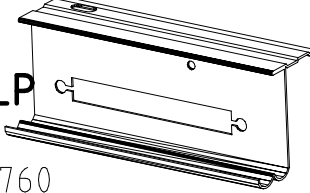
2x 17C 2016mm
2x 517C 1007mm
2x 617C 503mm




2x 17B 2016mm



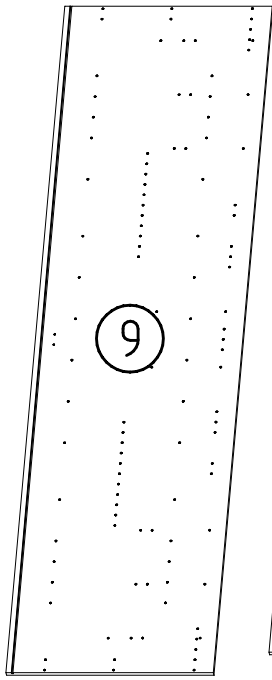
2x 17D 2x 17E



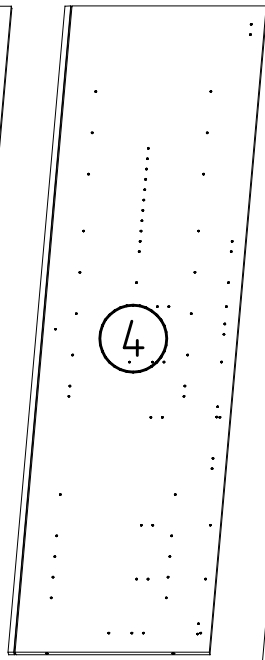
SWT-LP NSP
1316/1760
2204/2648/3092/3536



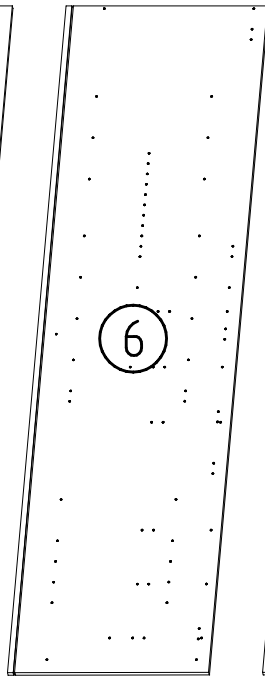
2x 18A 887mm
2x 18B 440mm
6x ZU25 456mm



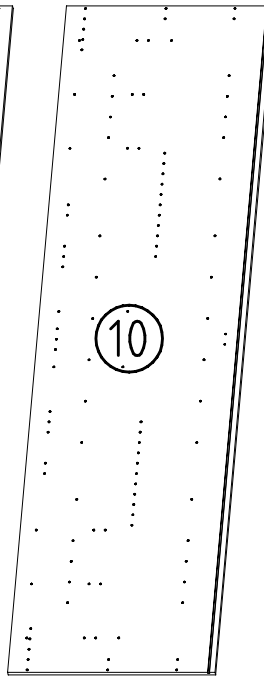
2064x577x15



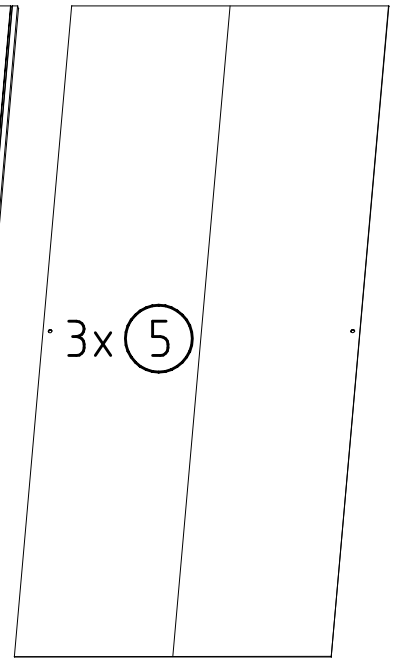
2001x560x15



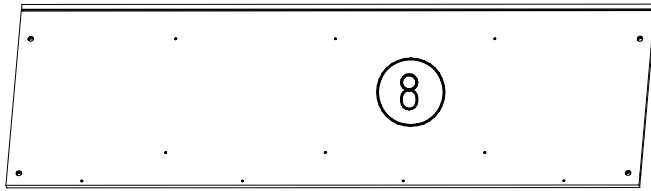
2064x560x15



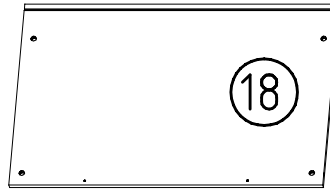
2064x577x15



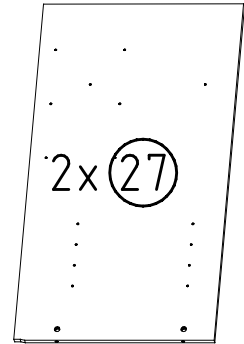
2015x882x2,5



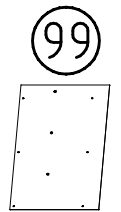
1761x560x15



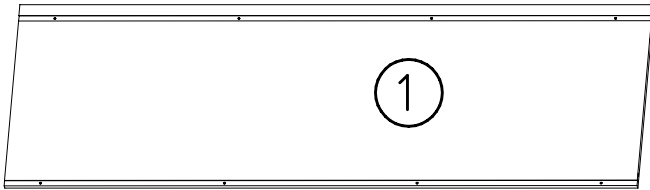
873x560x15



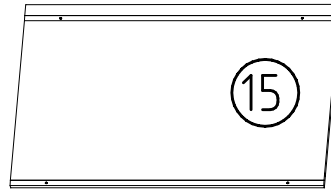
1041,5x557x15



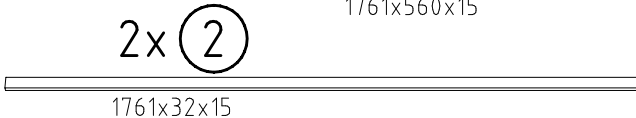
385x247x2,5



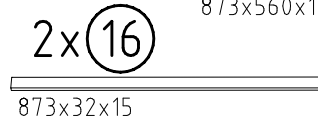
1761x560x15



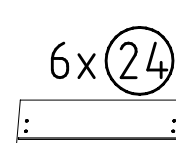
873x560x15



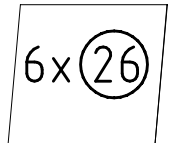
1761x32x15



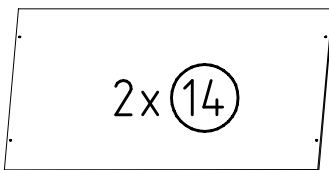
873x32x15



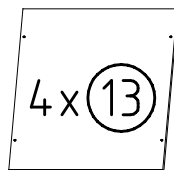
456x138x15



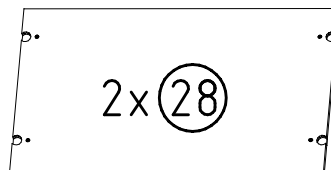
437x408x2,5



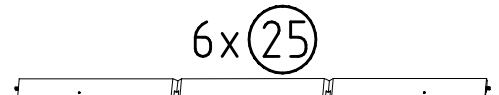
873x500x18



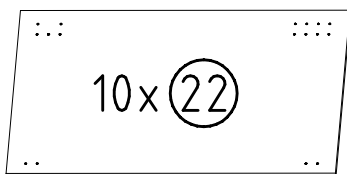
429x500x18



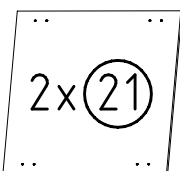
873x540x18



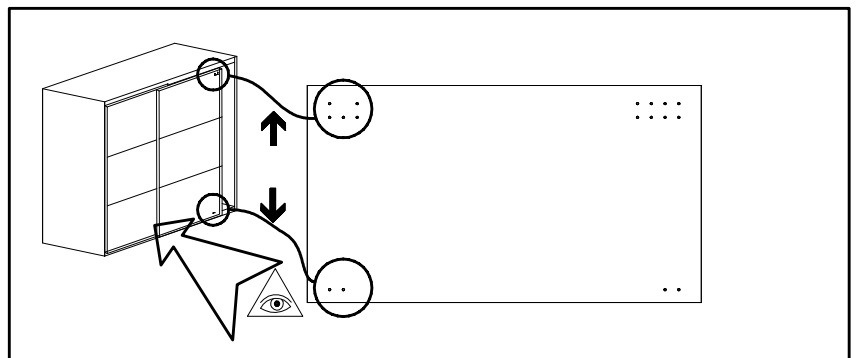
439/422/439x92x12

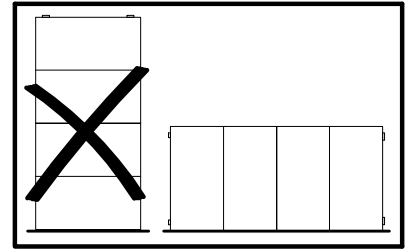
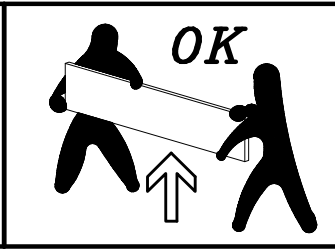
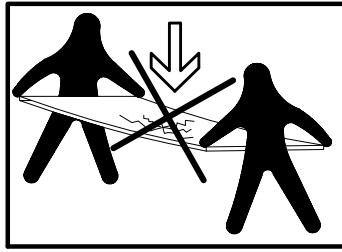
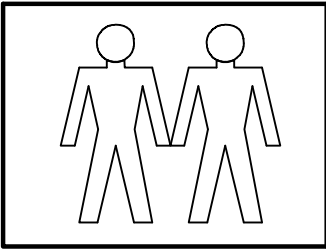


916x504x15

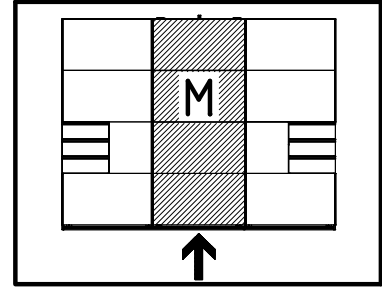
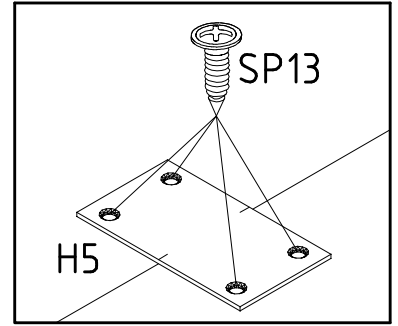
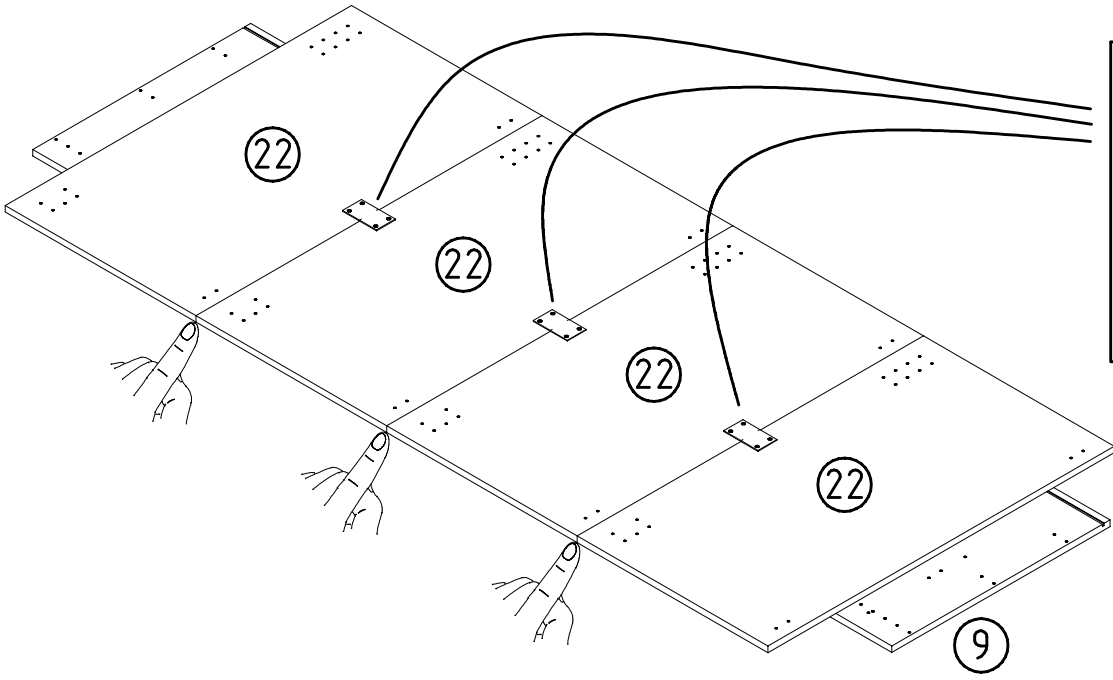
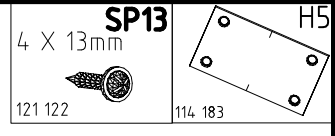


455x504x15

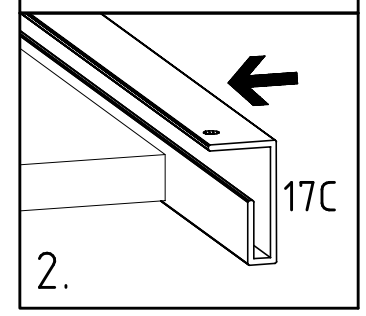
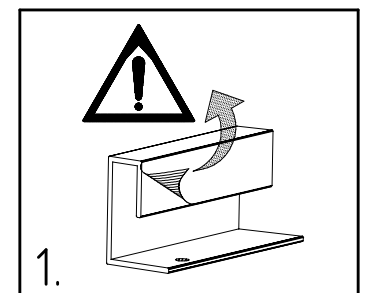
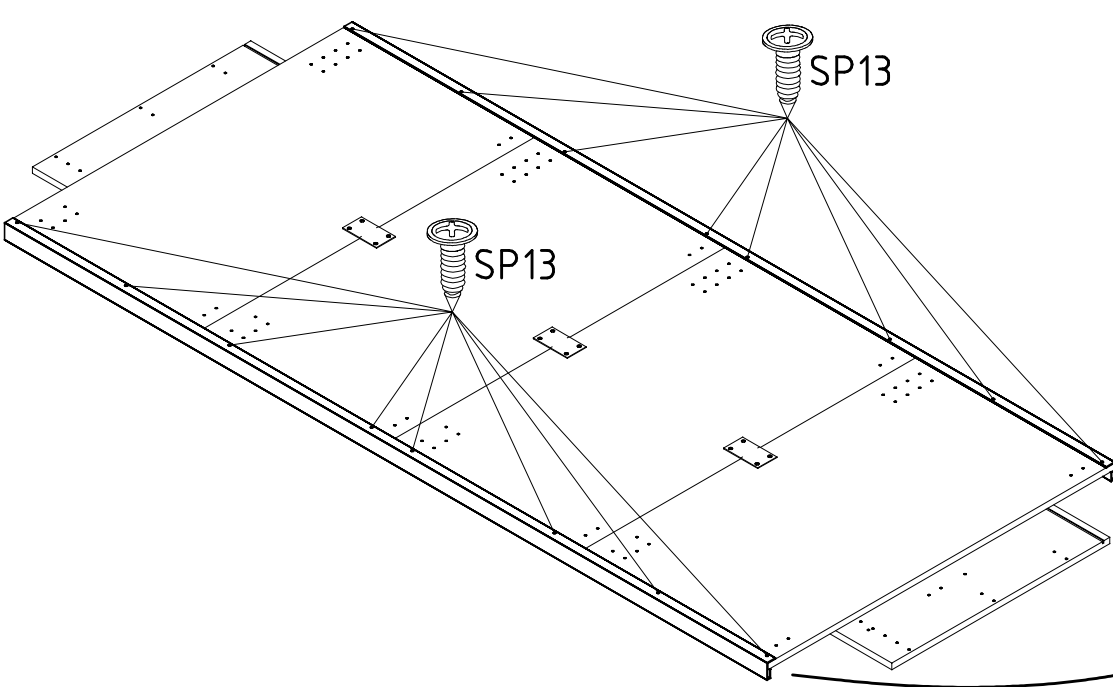
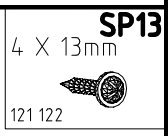
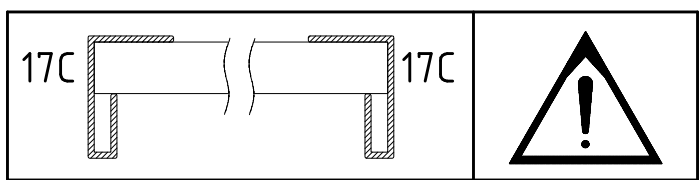




1



2



3

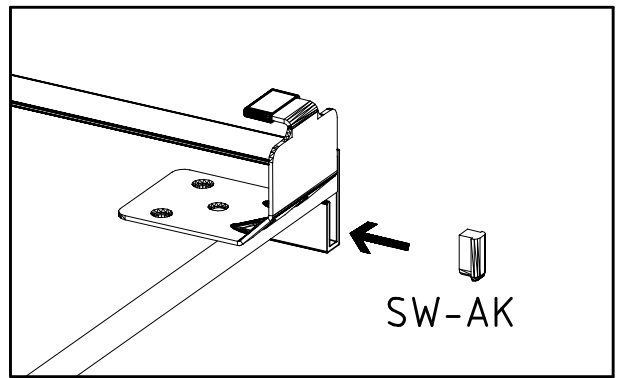
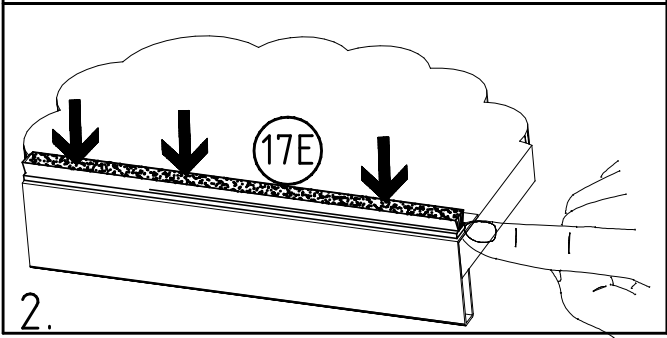
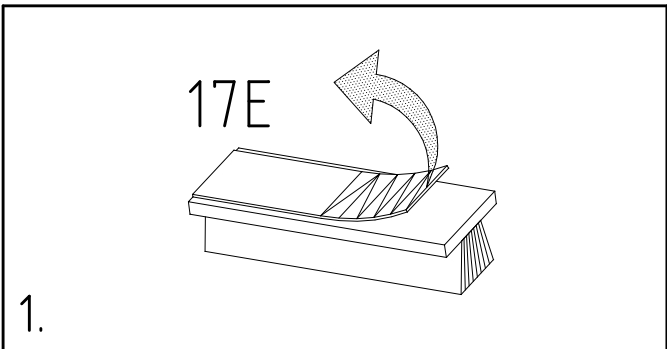
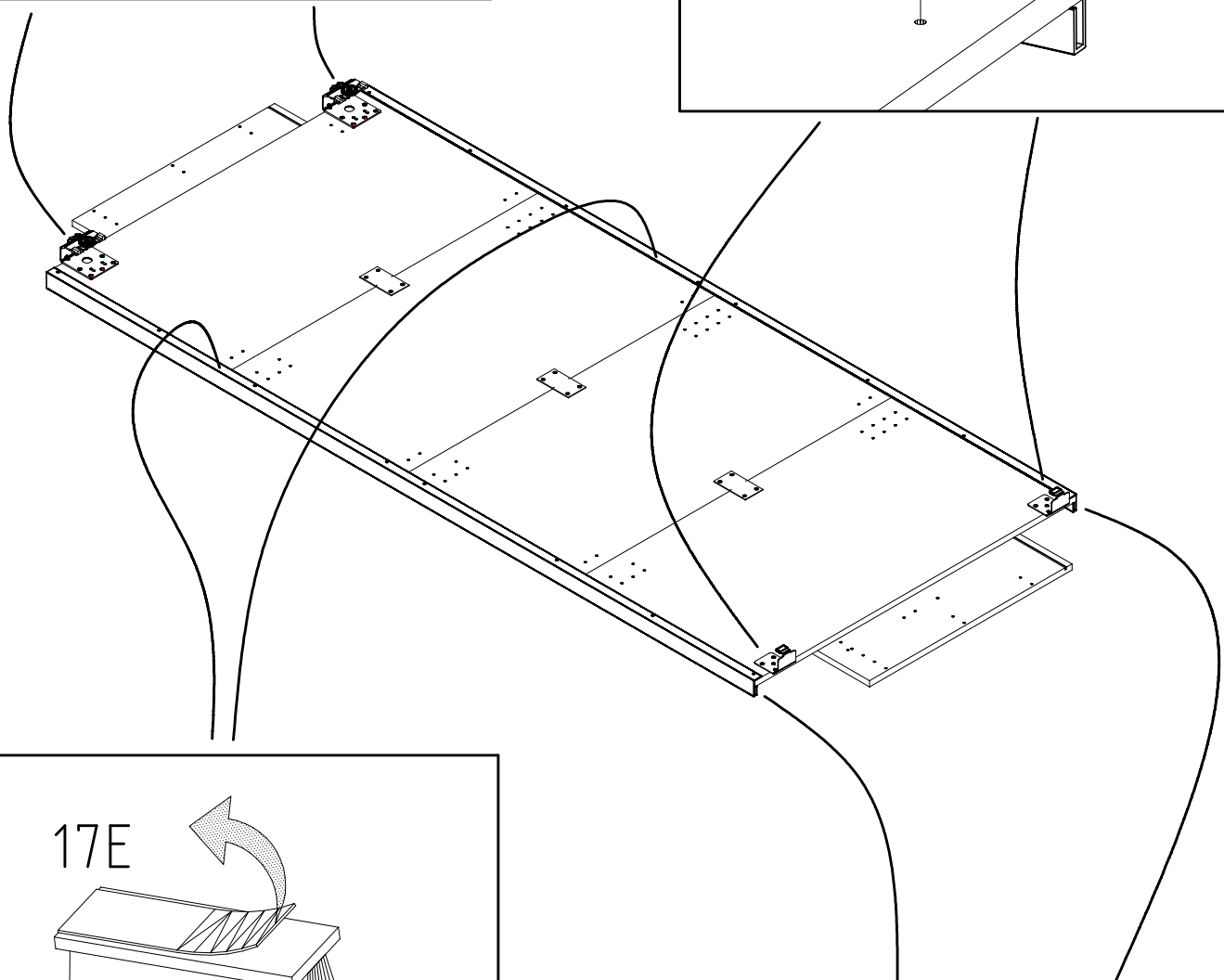
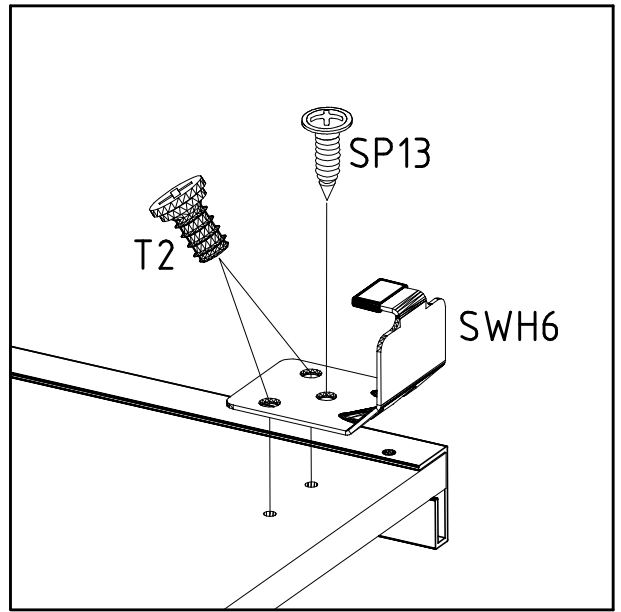
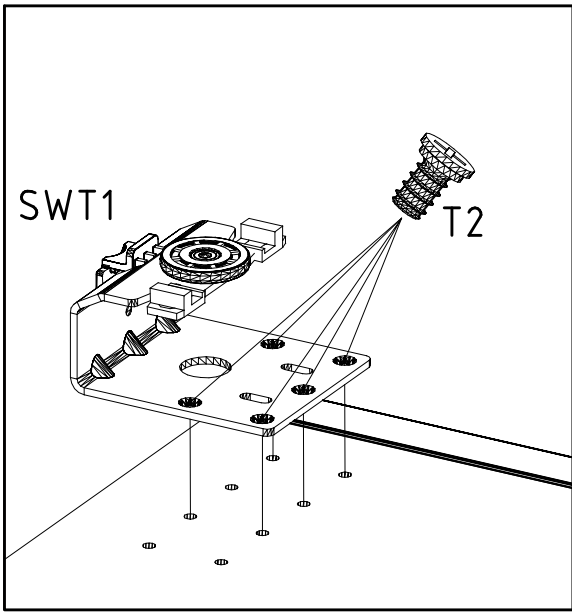
4 X 13mm
121 122

SP13 6,3 x 10,5 mm T2
111 030


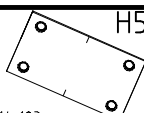
SW-AK

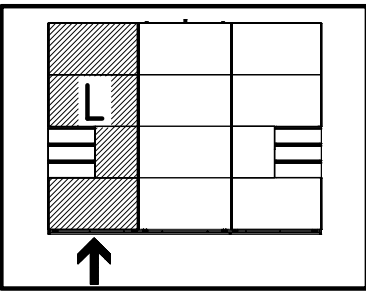
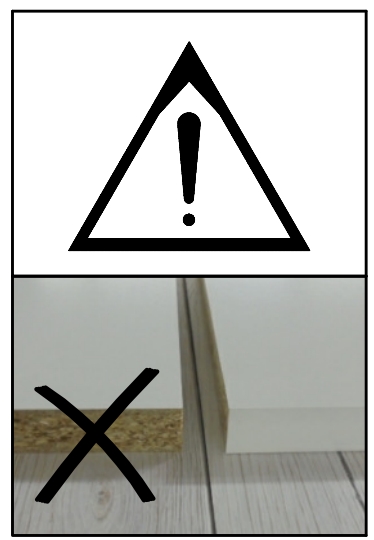
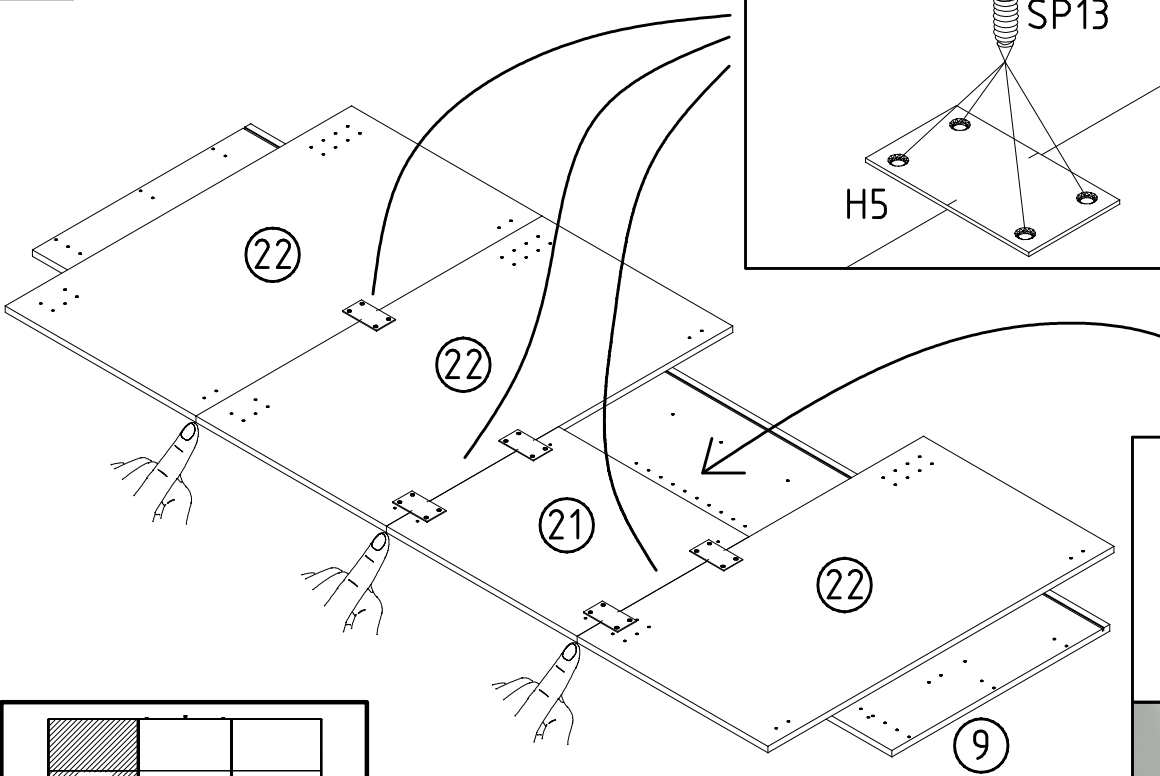
SWH 6

SWT 1





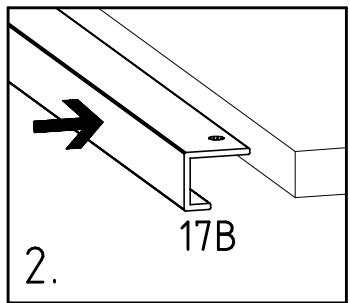
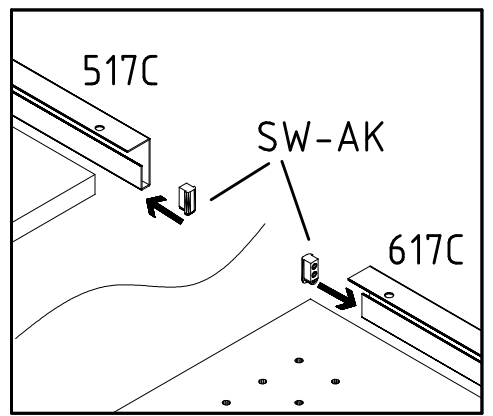
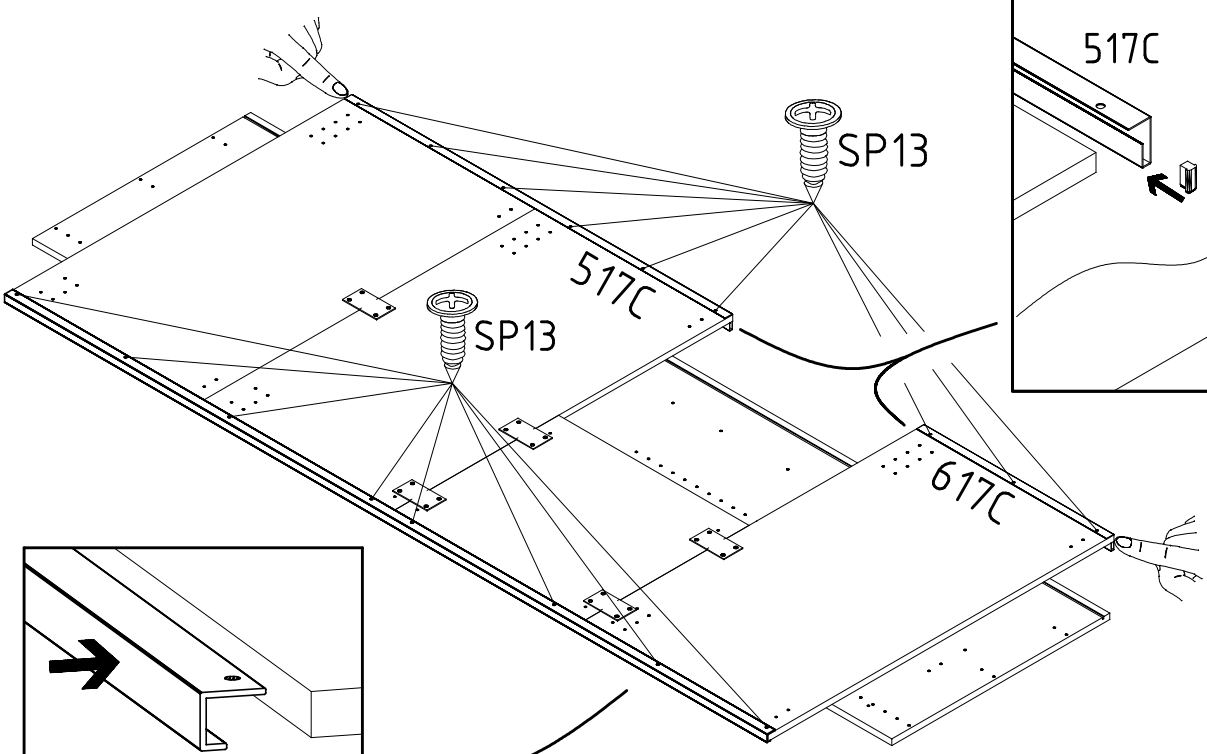
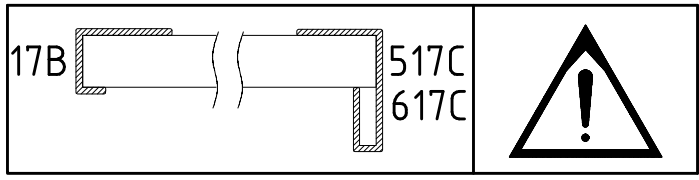
4

4 X 13mm **SP13** H5
 121 122  114 183 



5

4 X 13mm **SP13** SW-AK
 121 122  



6

3,5 x 15 mm

G1



121 370

4 X 13mm

SP13



121 122

6,3 x 10,5 mm

T2

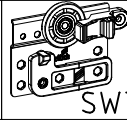
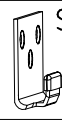


111 030

SW-AK



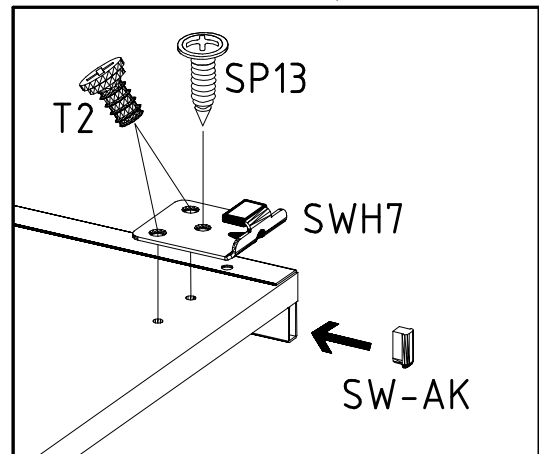
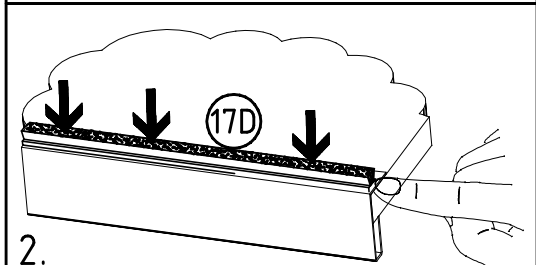
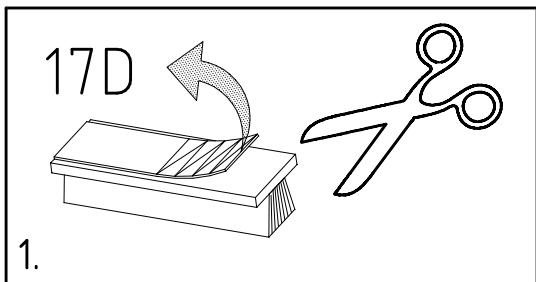
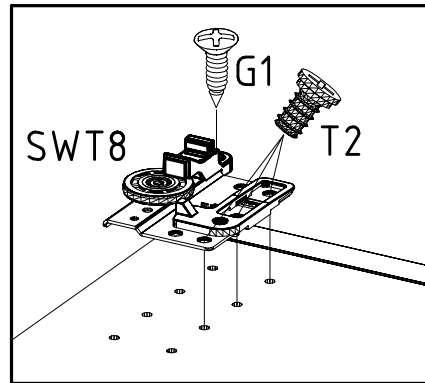
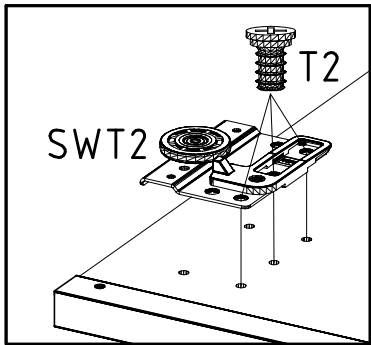
SWH 7



SWT8



SWT2



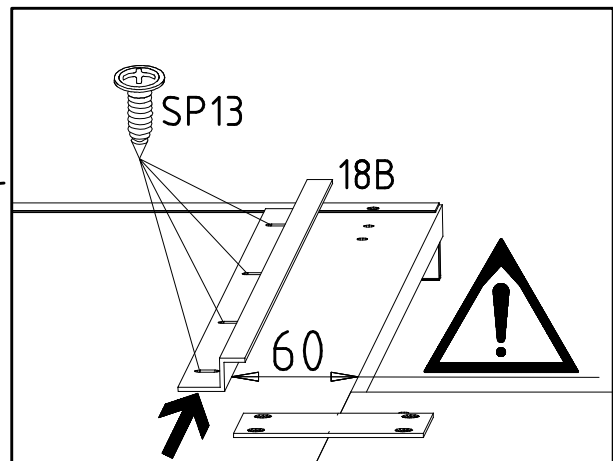
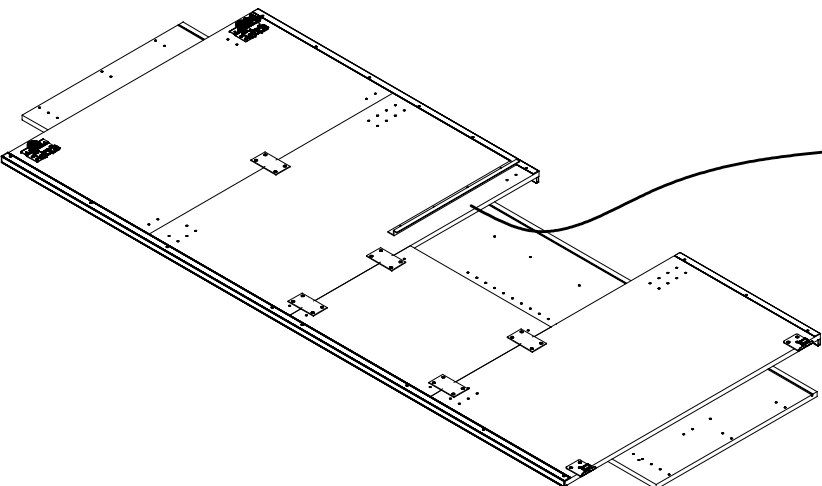
7

SP13

4 X 13mm



121 122




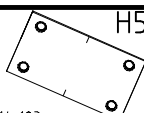
980876

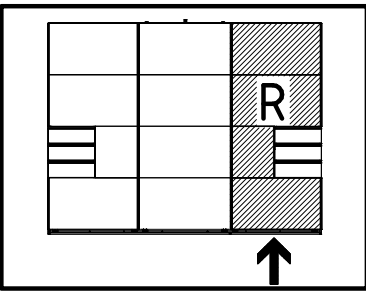
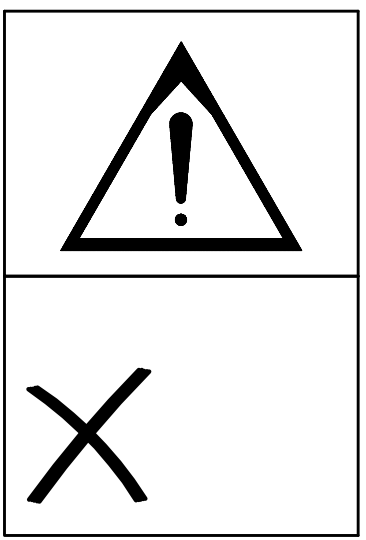
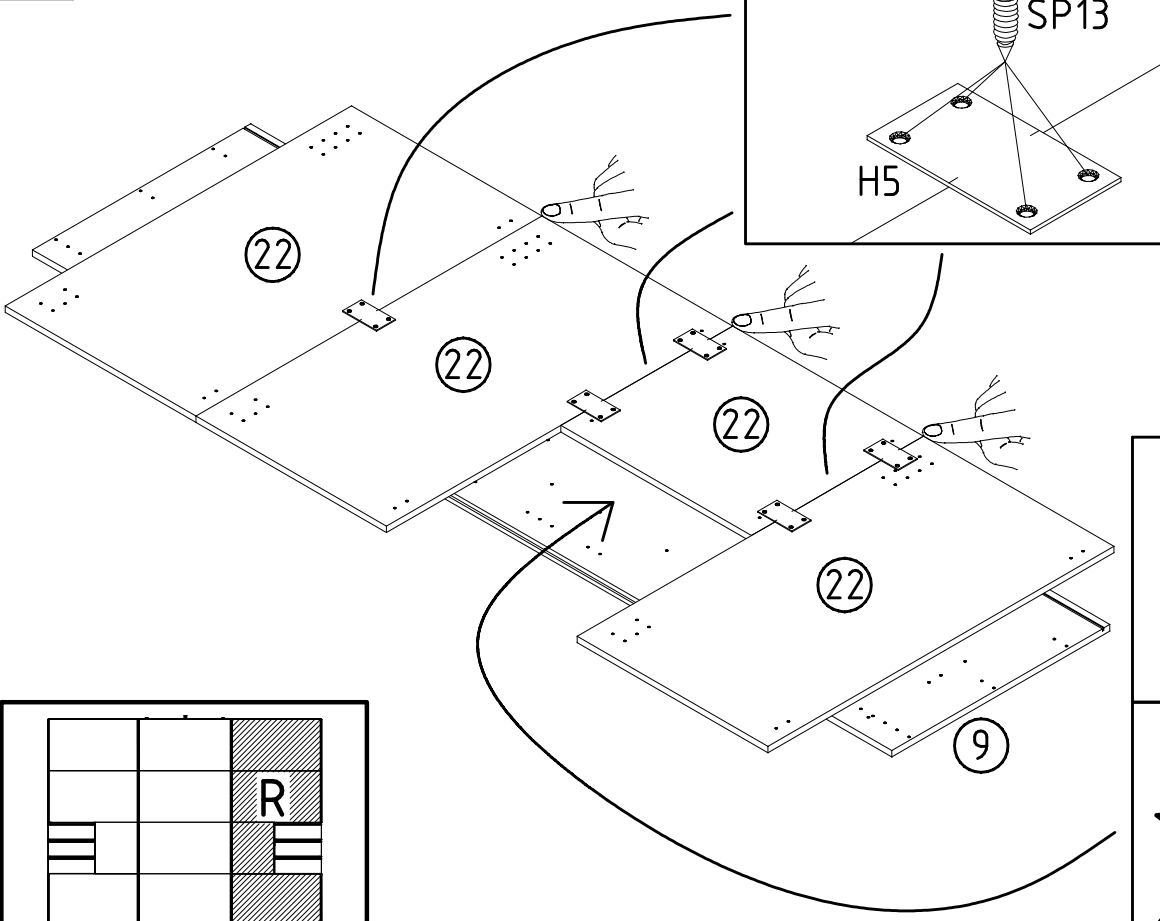
09.03.20 / -

03 20



7/28

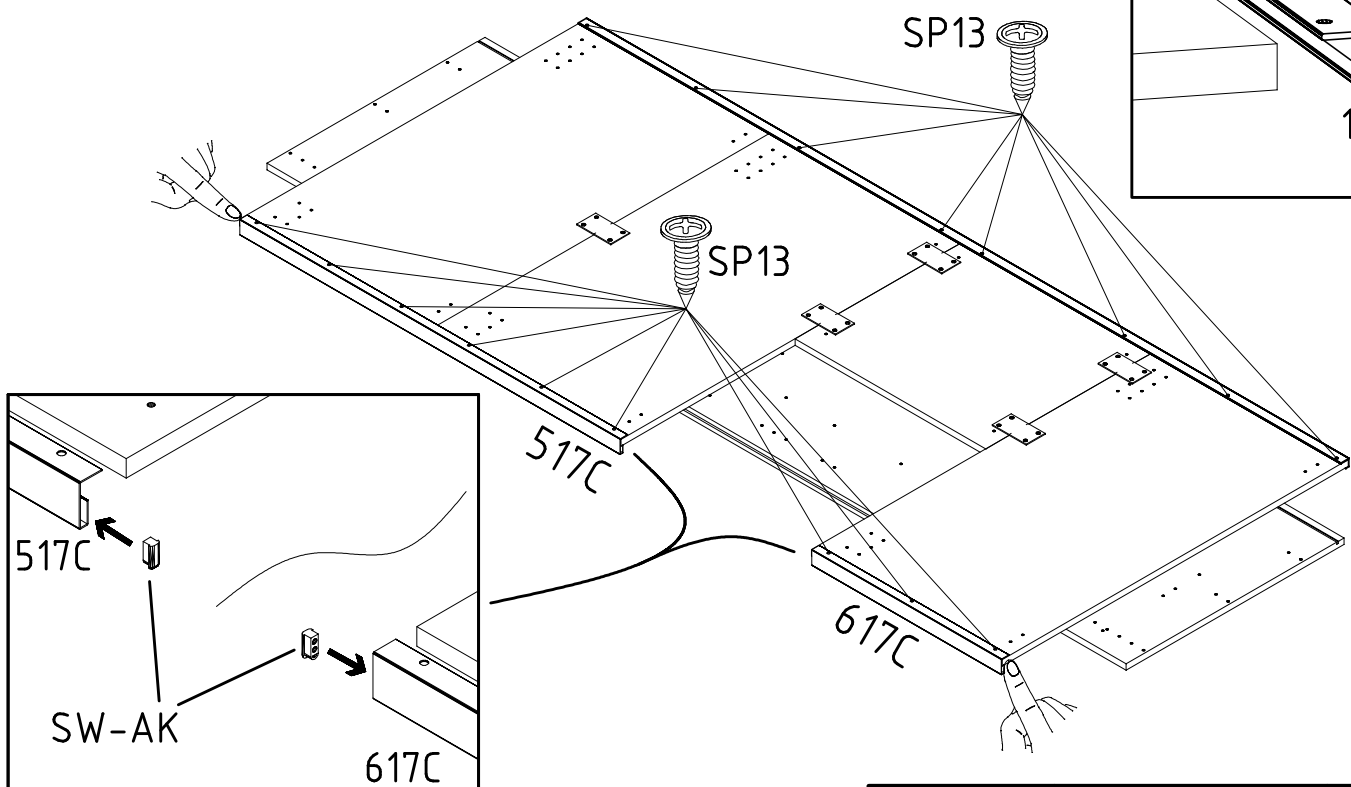
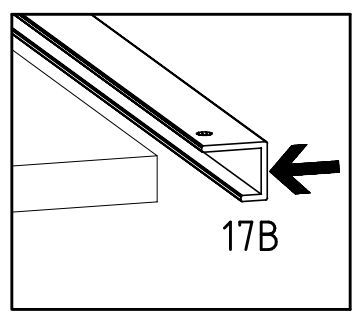
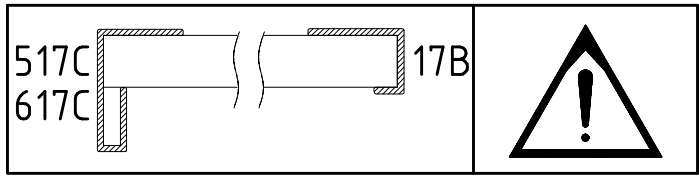
8

4 X 13mm **SP13** H5
 121 122  114 183 



9

4 X 13mm **SP13** SW-AK
 121 122  



10

3,5 x 15 mm

G1



121 370

4 X 13mm

SP13



121 122

6,3 x 10,5 mm

T2

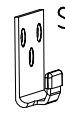


111 030

SW-AK



SWH 7

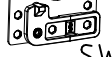


SWT 9

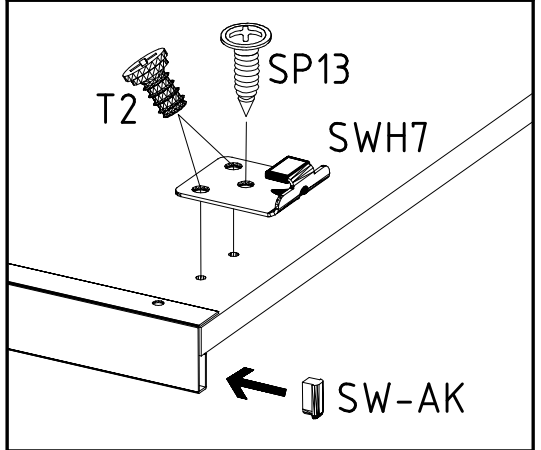
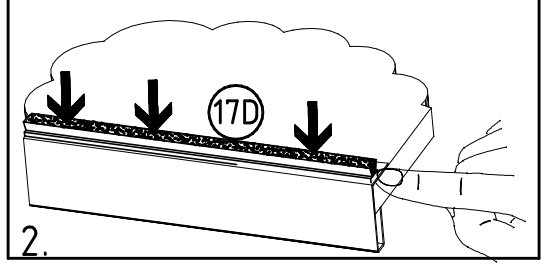
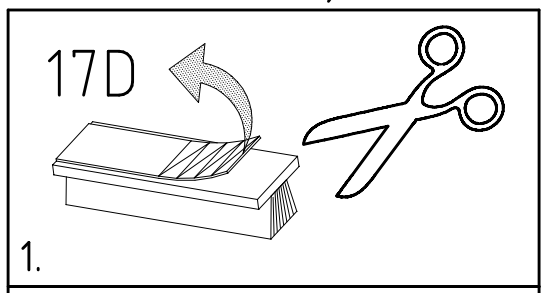
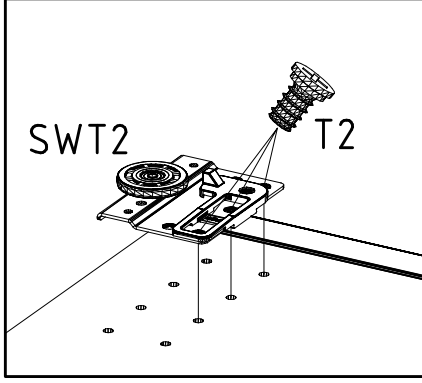
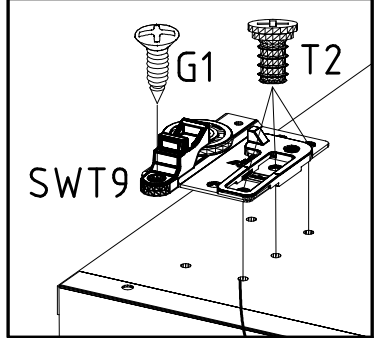


SWT 9

SWT 2



SWT 2



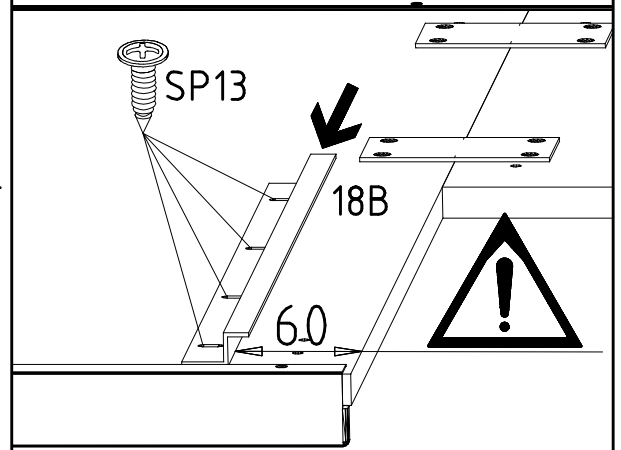
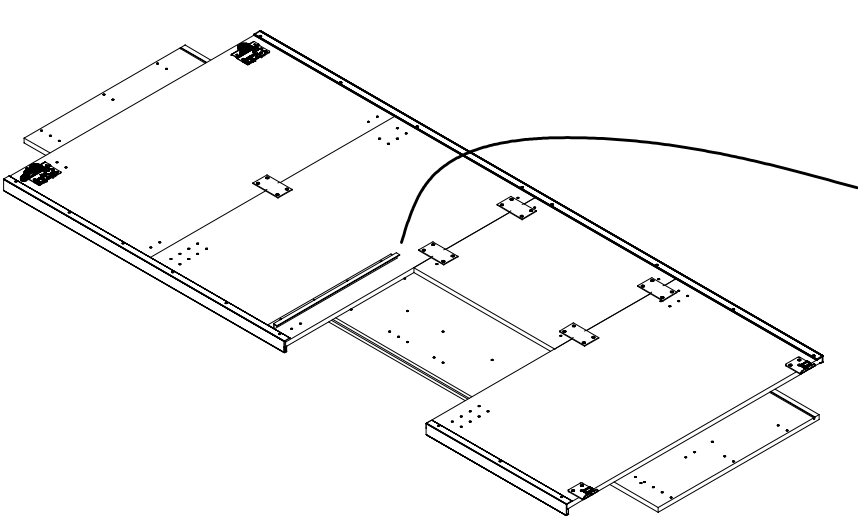
11

4 X 13mm

SP13



121 122



980876

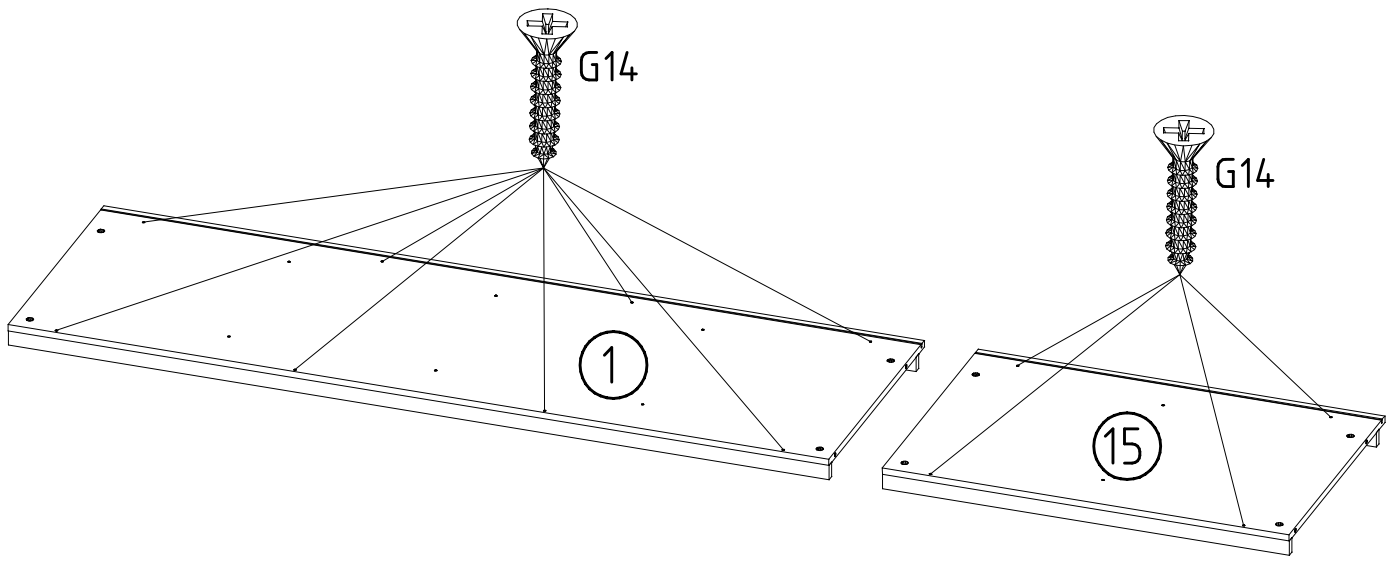
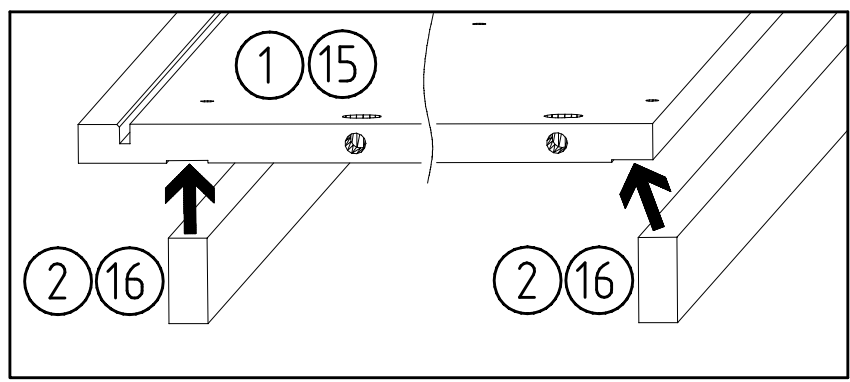
09.03.20 / -

03 20

9/28

12

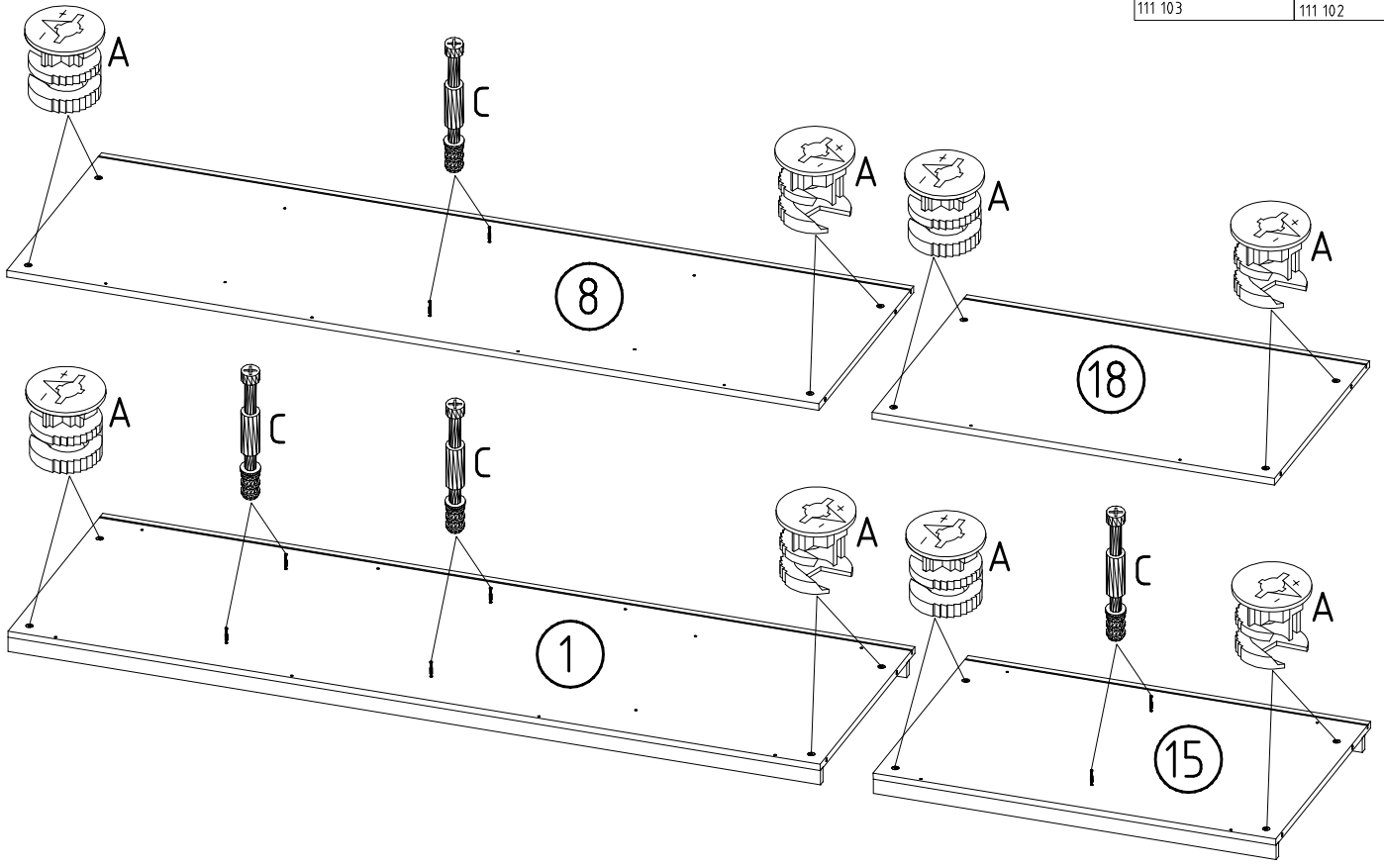
3,5 x 35 mm G14
121 375



13

C
111 103

A
111 102



3,5 x 22 mm

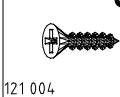
G24

SWH-SKL

SWH-SKR

F

C



121 004



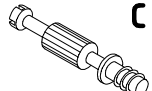
L



R

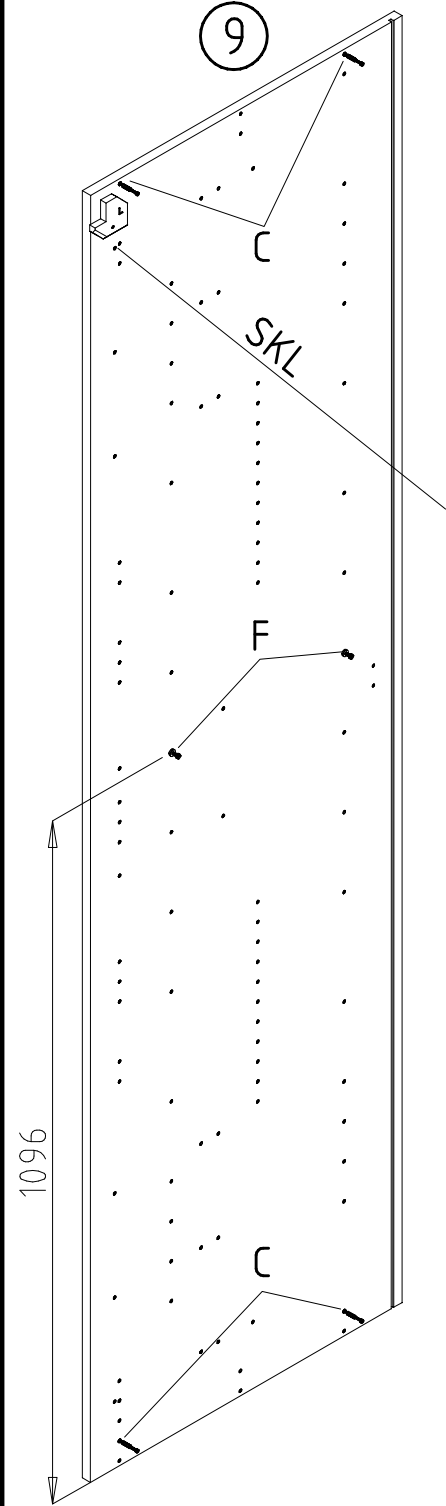
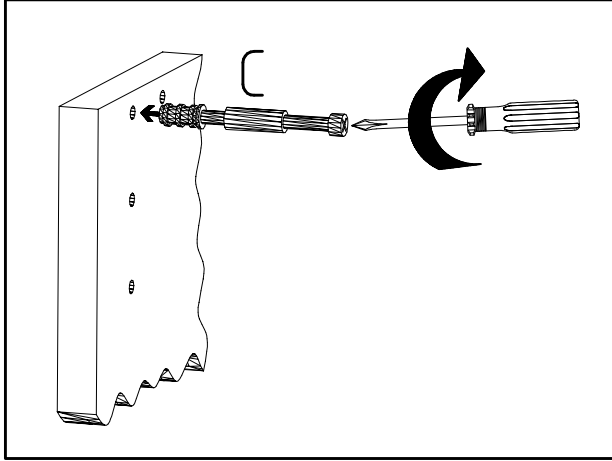


111 229

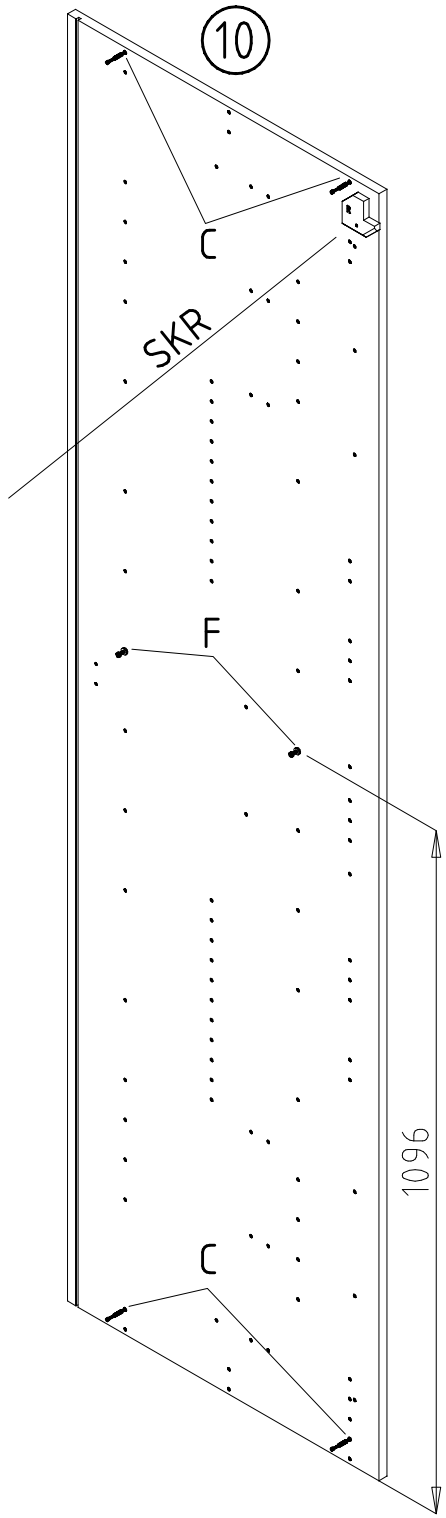
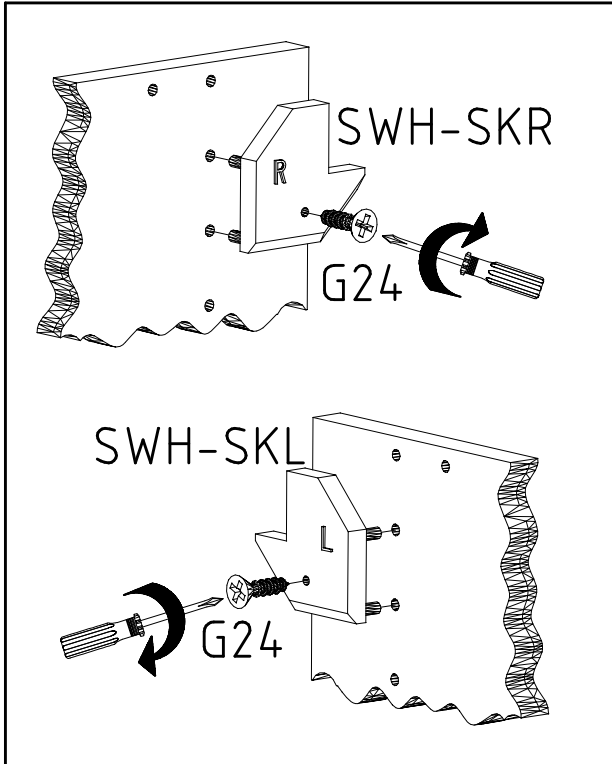


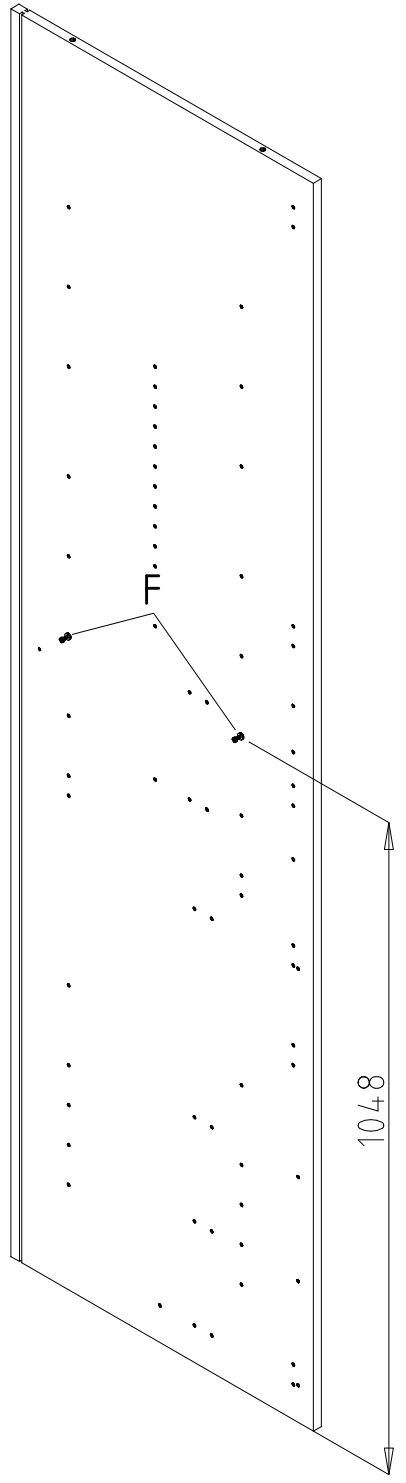
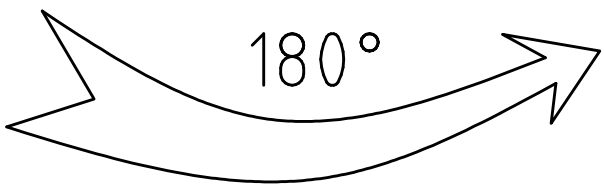
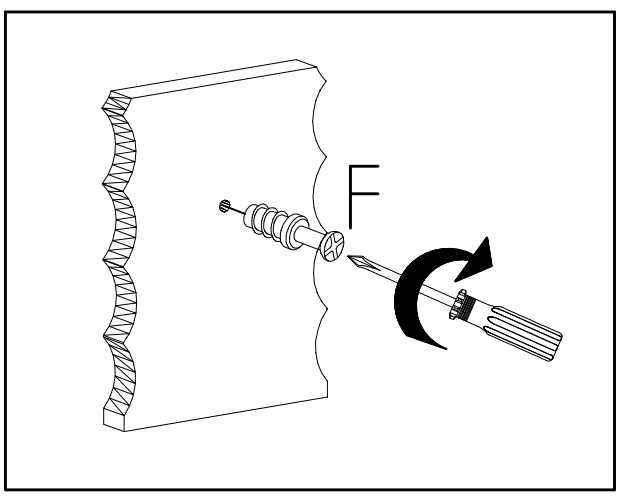
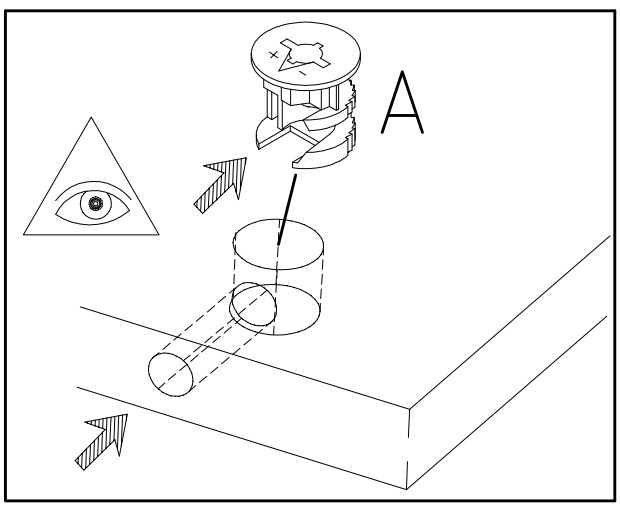
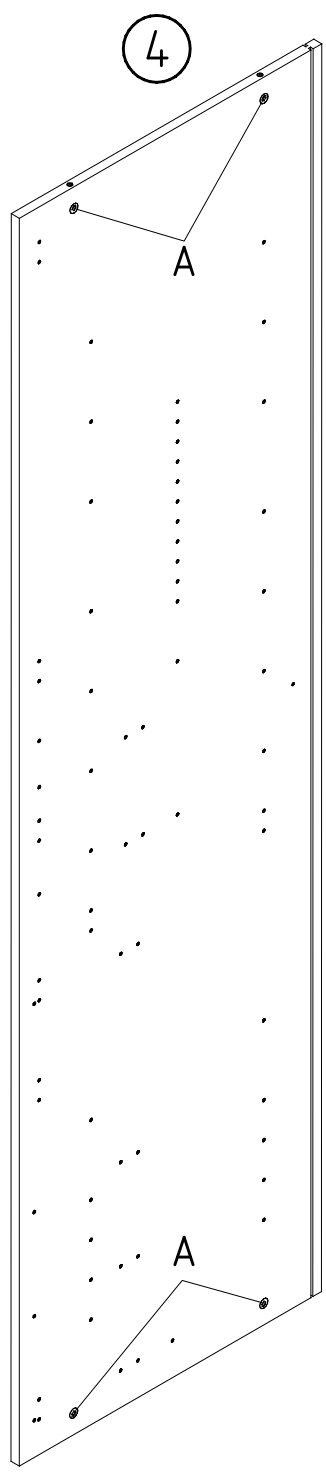
111 103

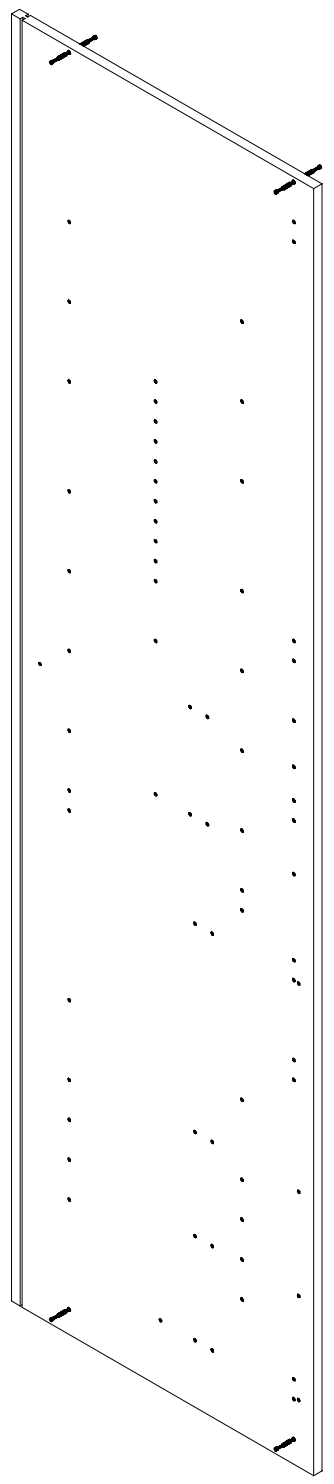
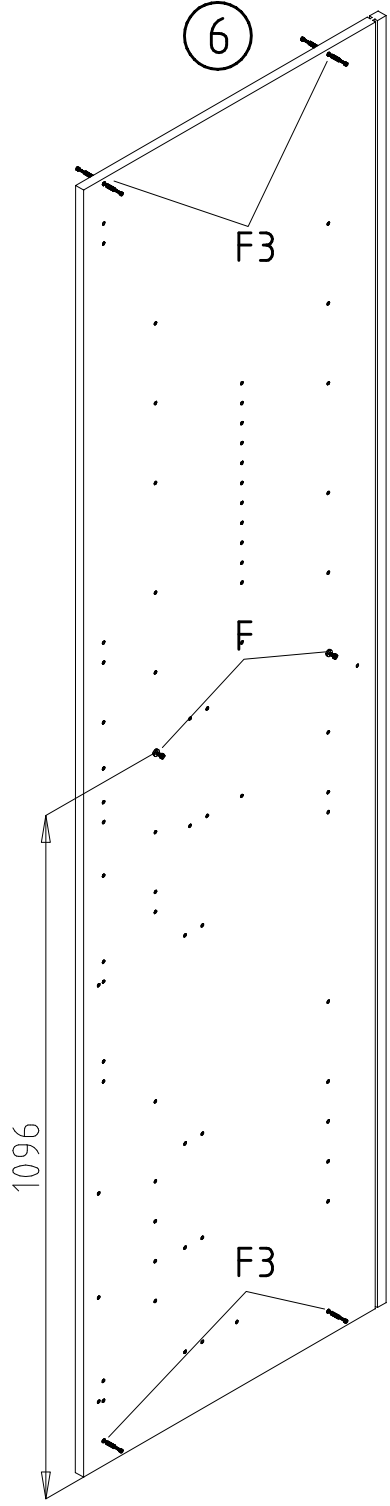
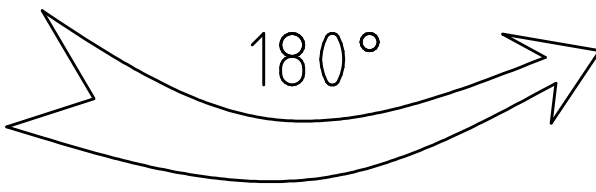
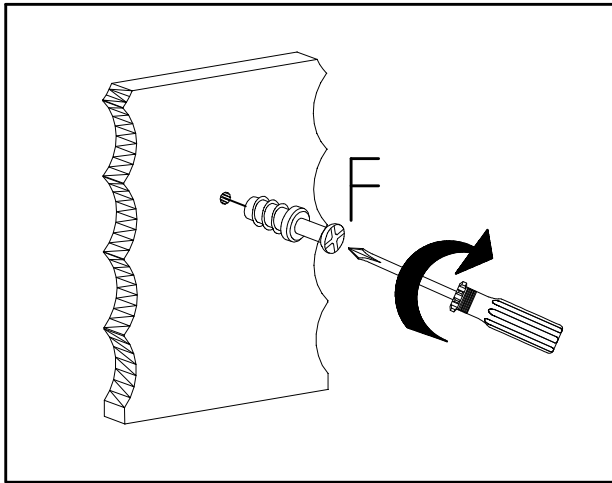
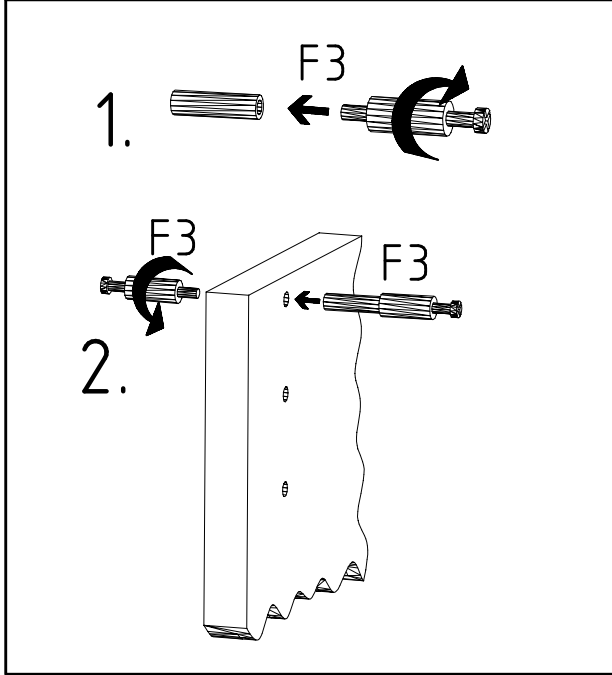
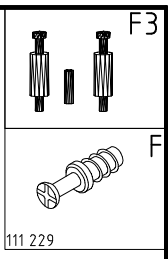
9



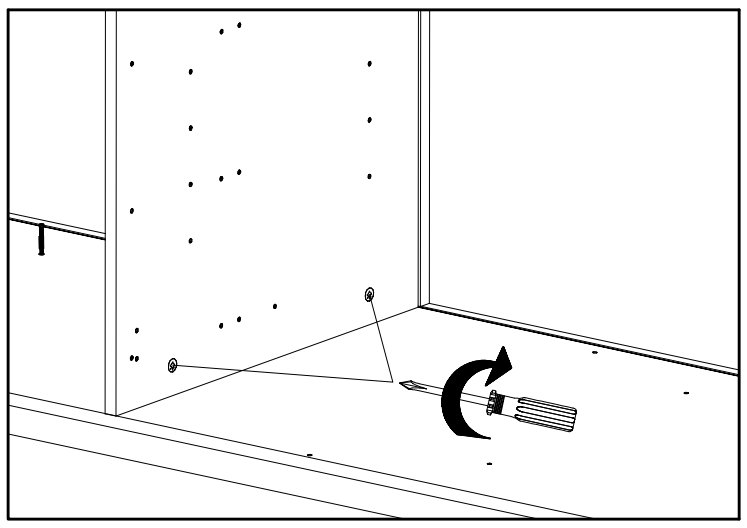
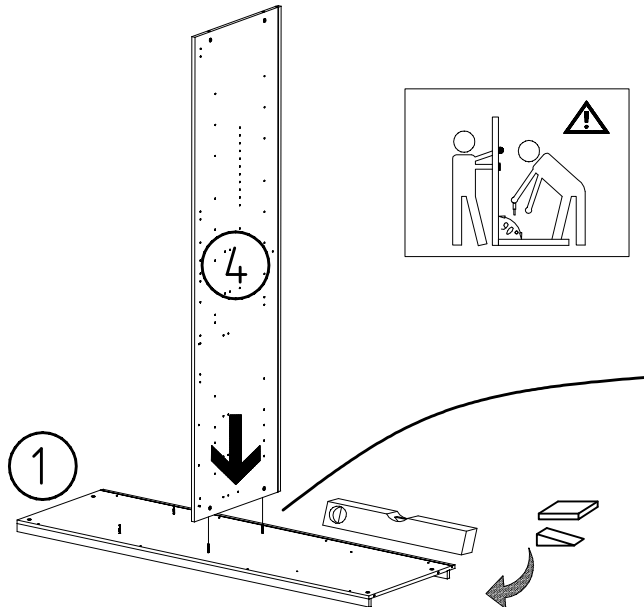
10



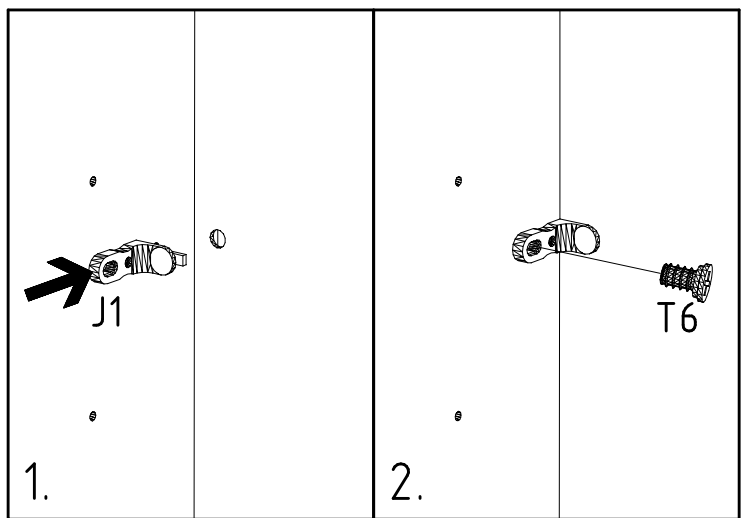
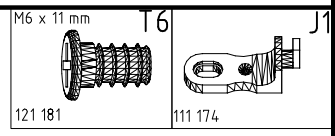
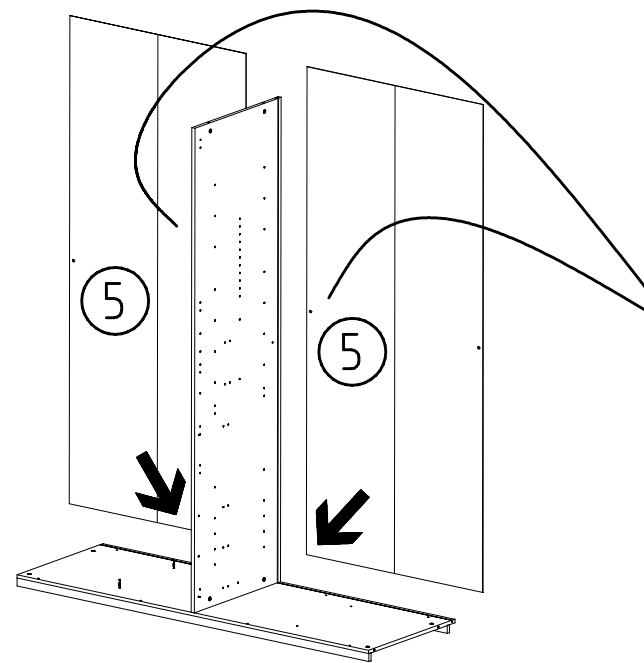




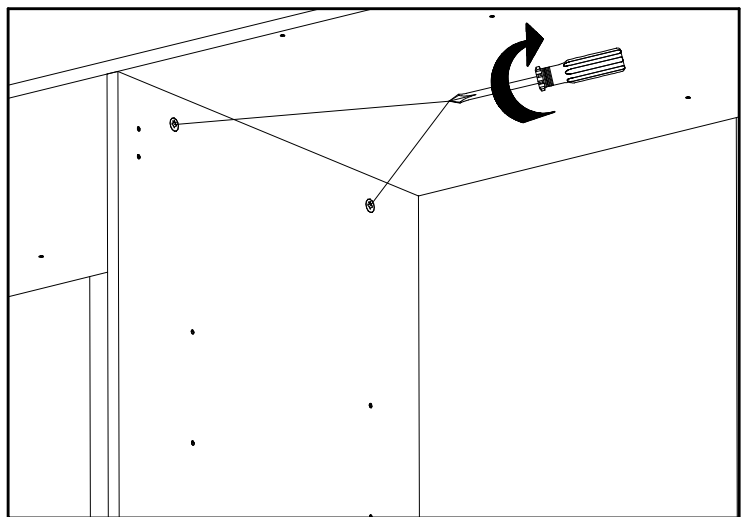
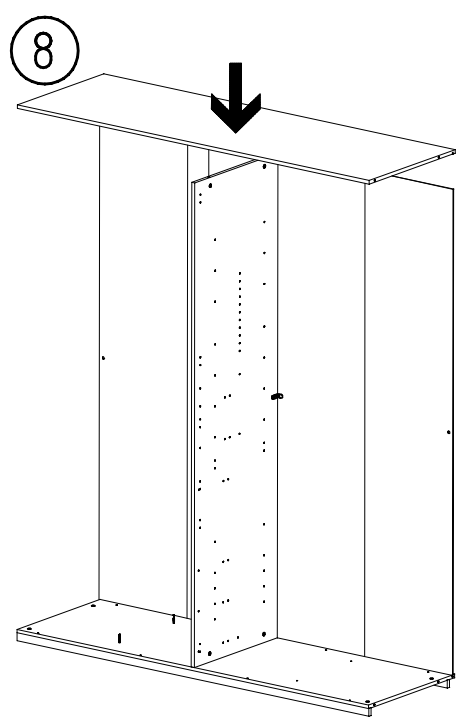
17



18



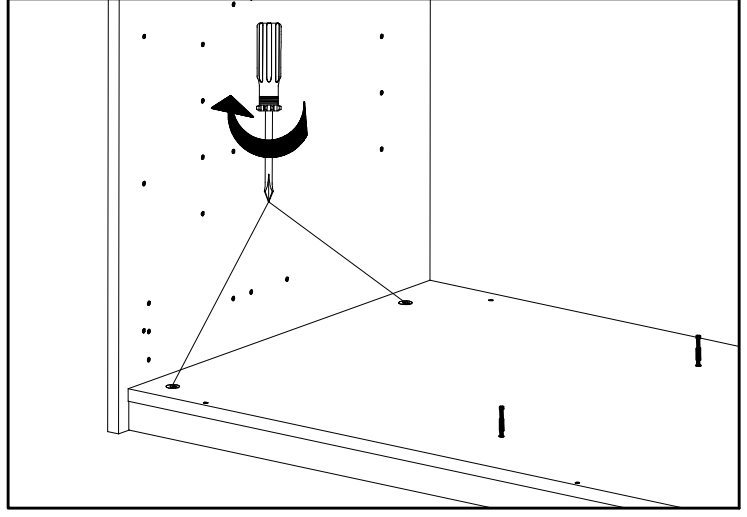
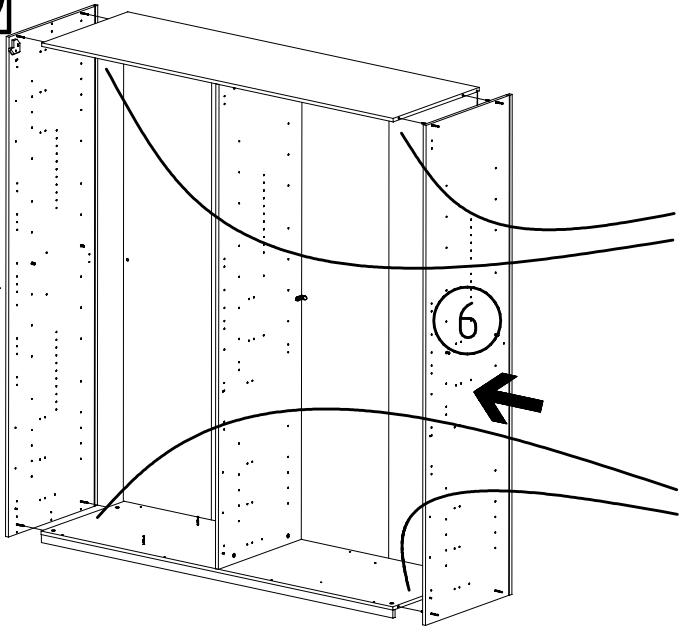
19



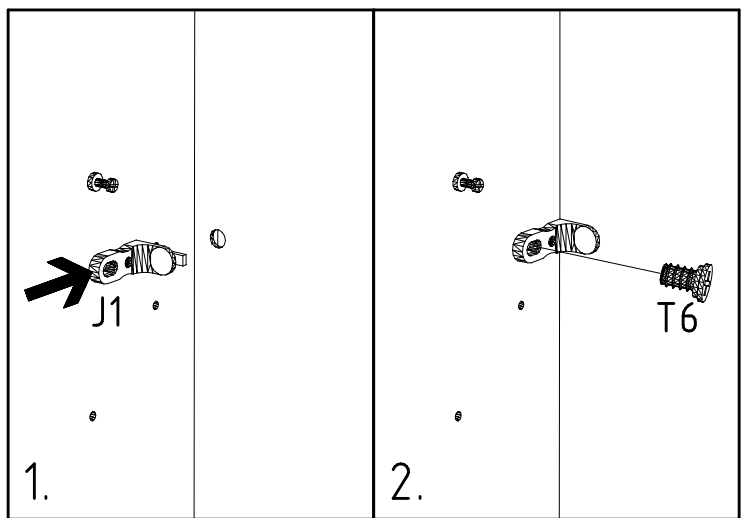
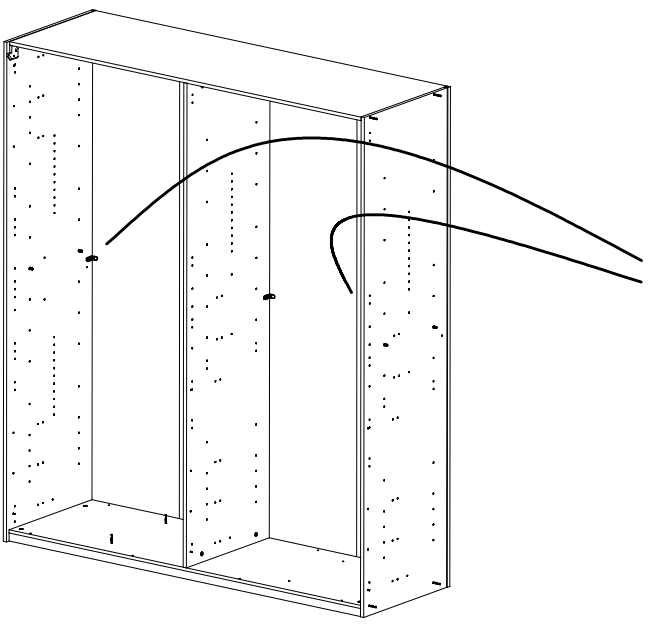
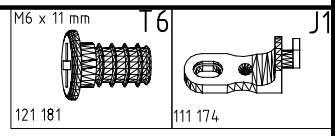
20

9

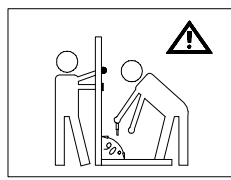
6



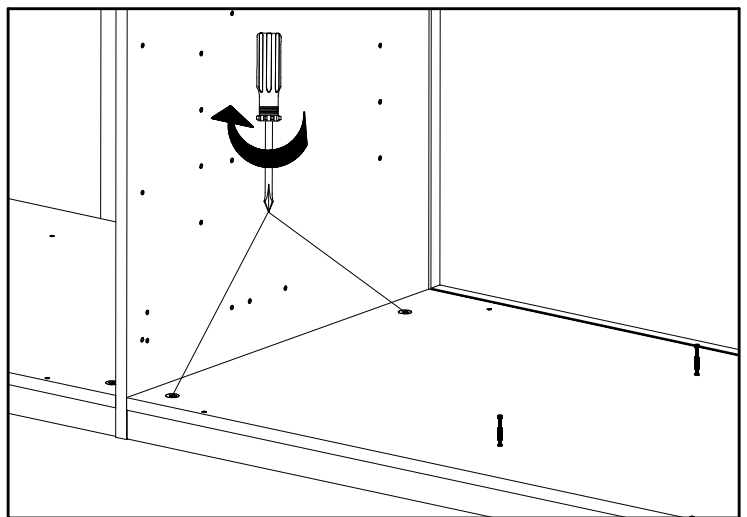
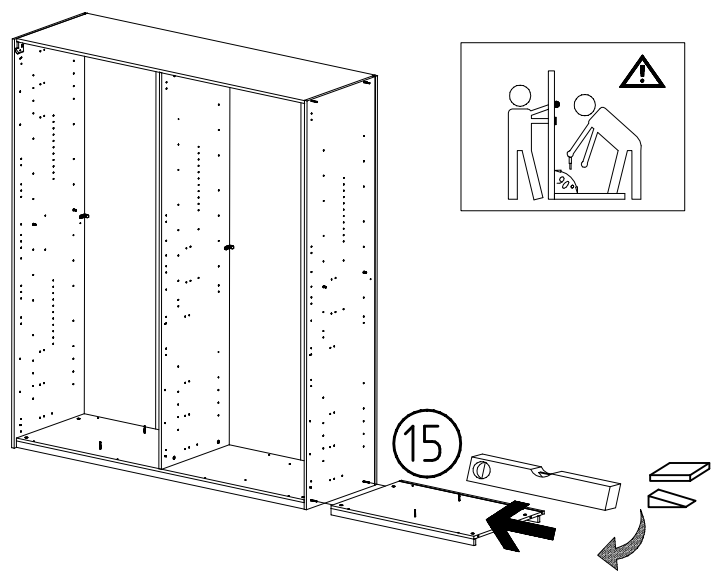
21



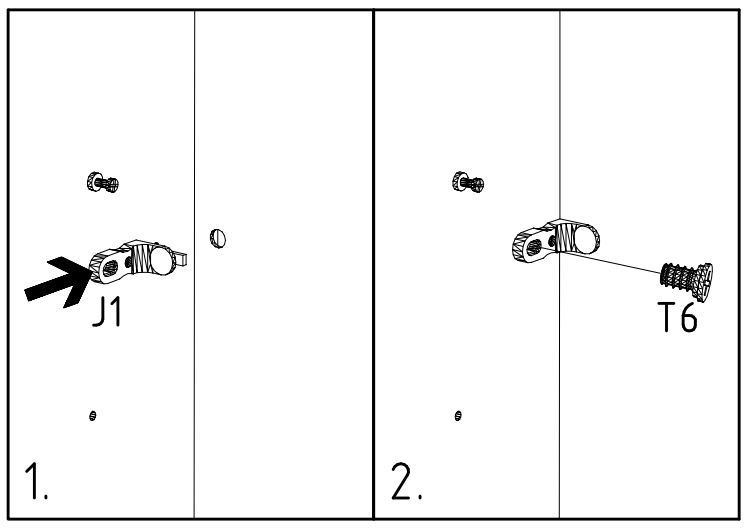
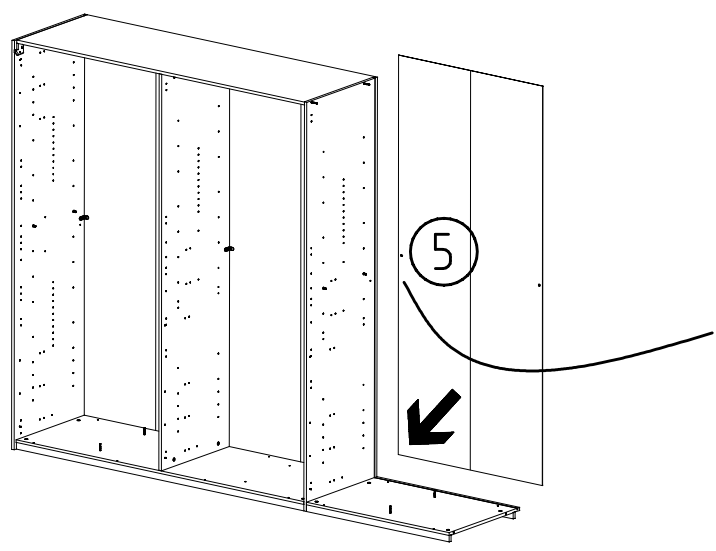
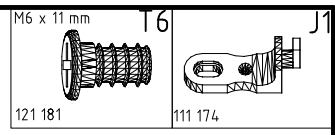
22



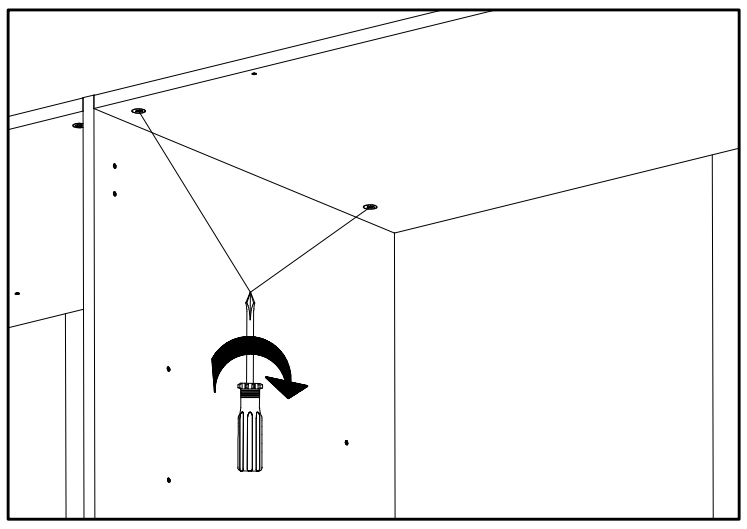
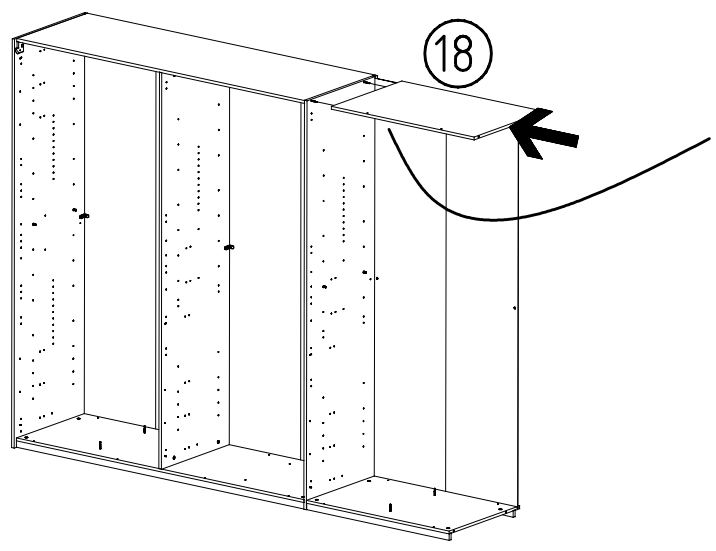
15



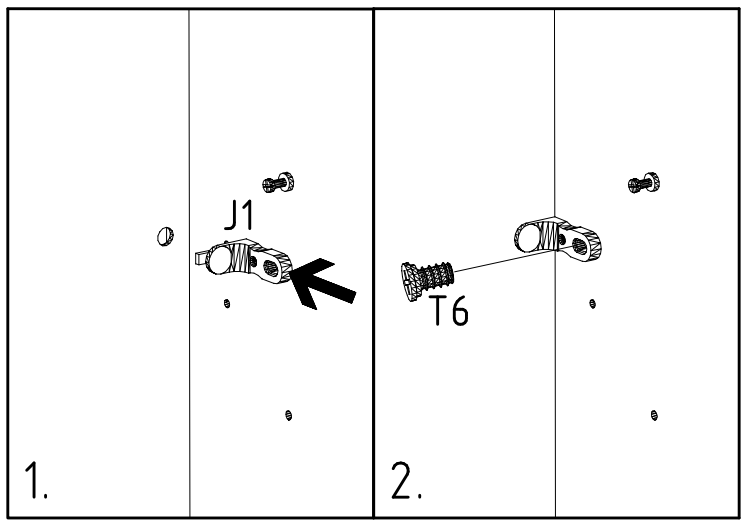
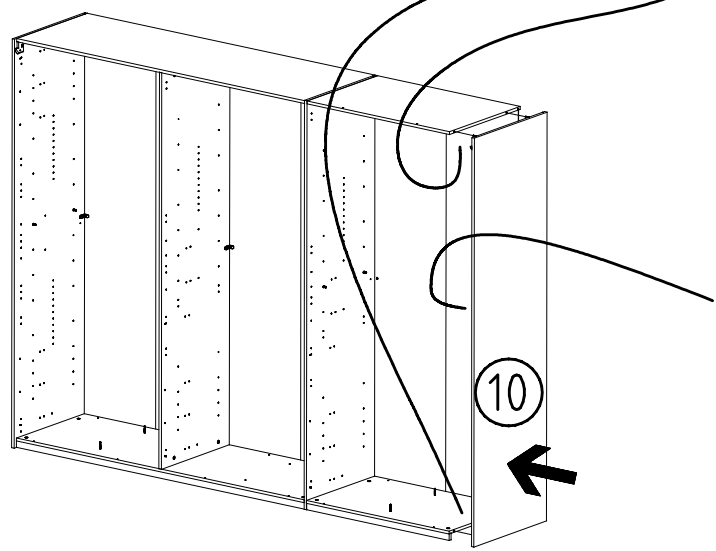
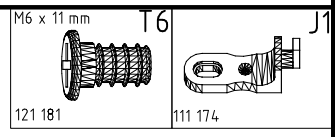
23



24



25



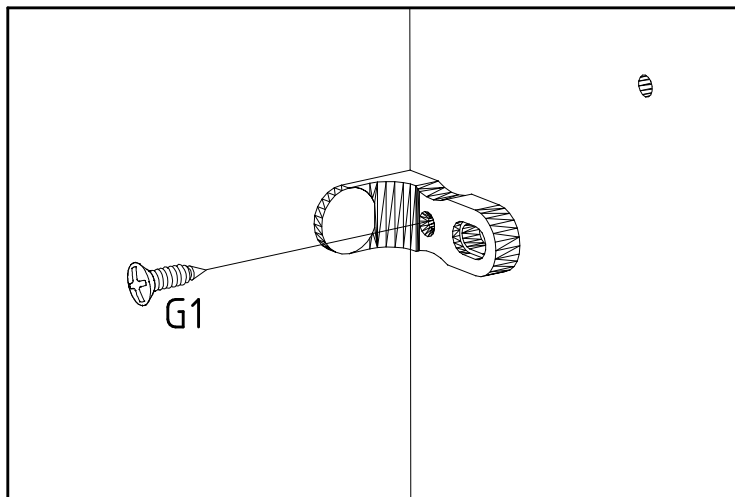
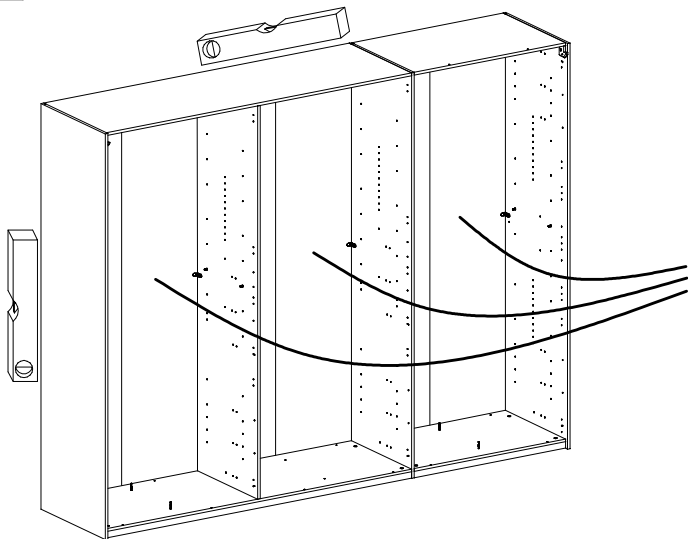
26

3,5 x 15 mm

G1

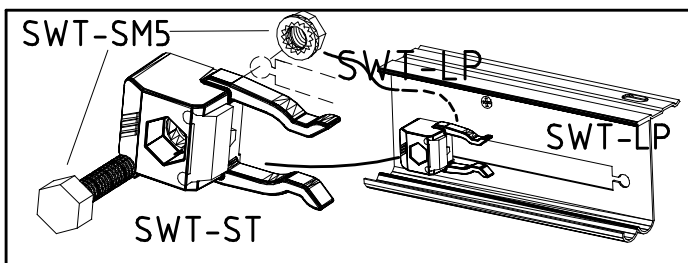
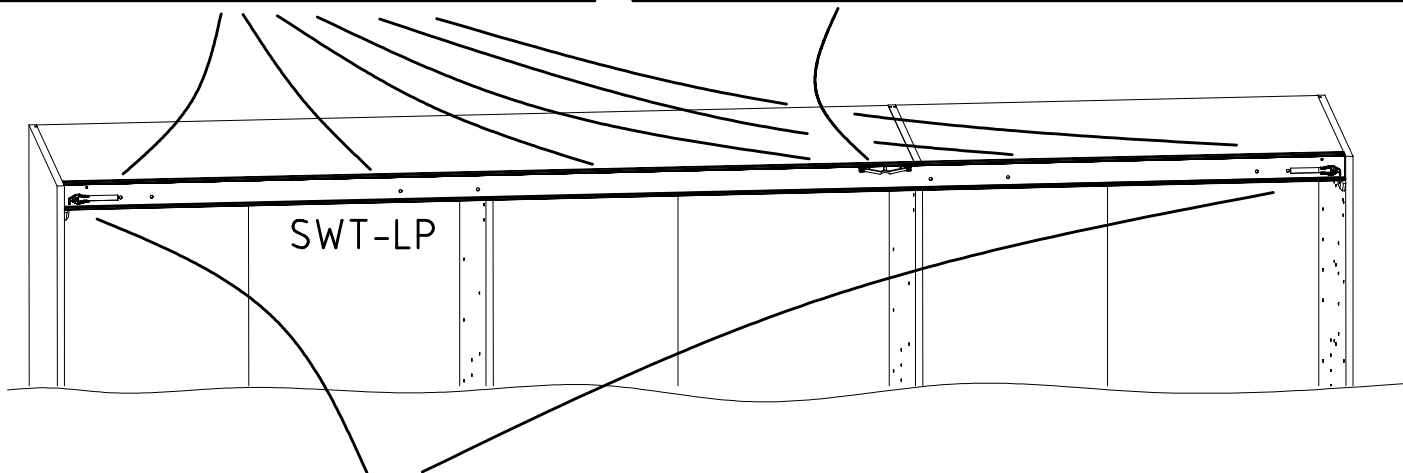
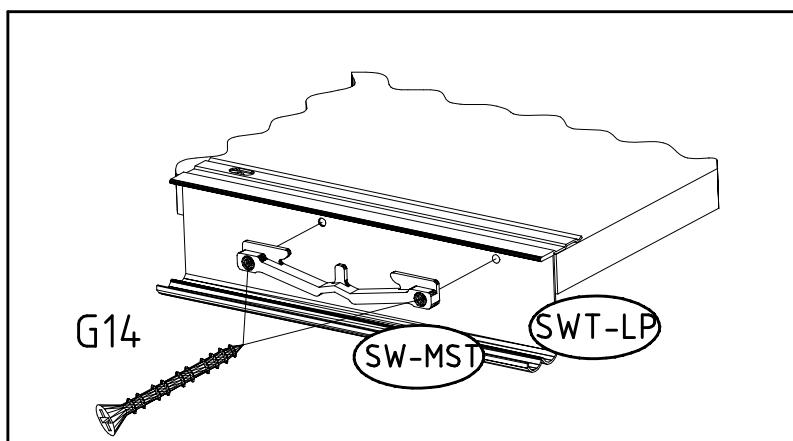
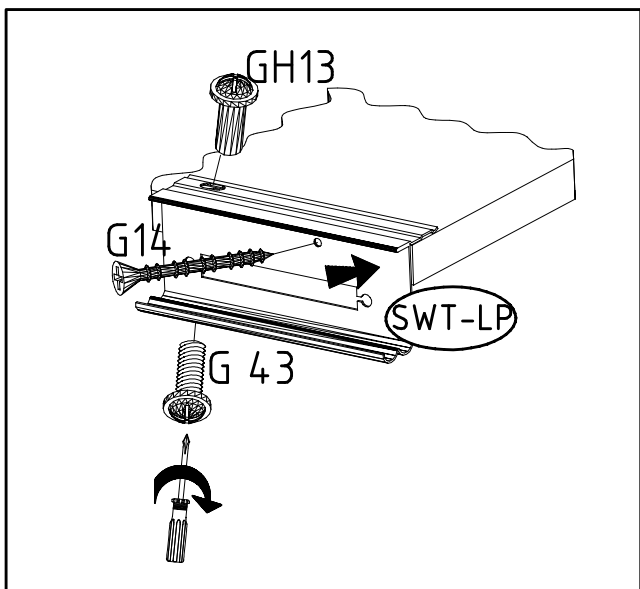


121 370

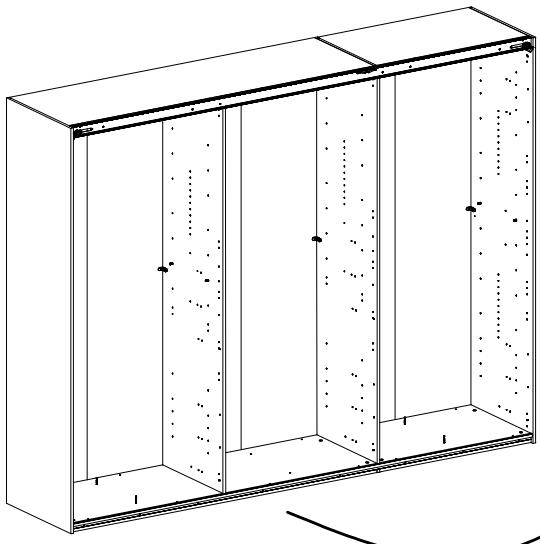


27

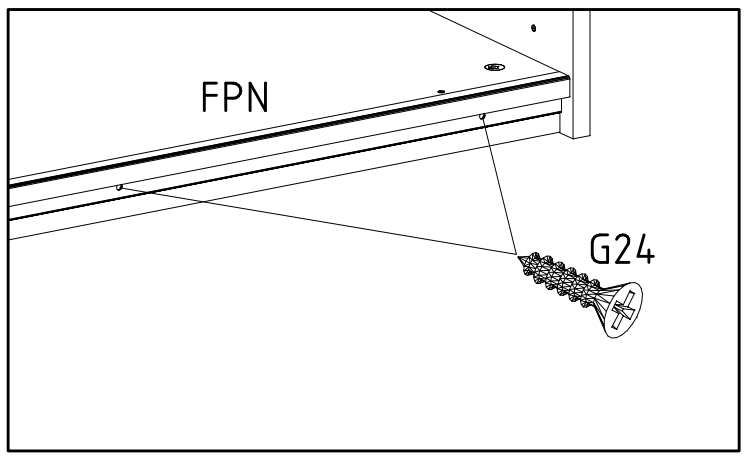
	SWT-ST	SW-STM
SWT-SM5		
3,5 x 35 mm	M4 x 13 mm	M4 x 10 mm
	GH13	G43
121 375	121 xxx	121 xxx



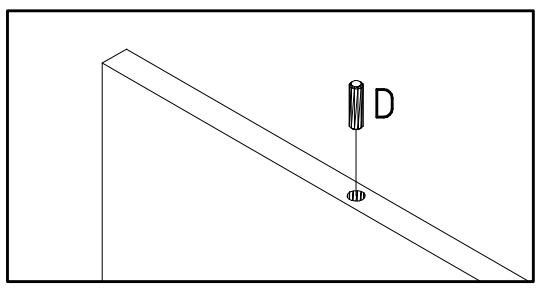
28



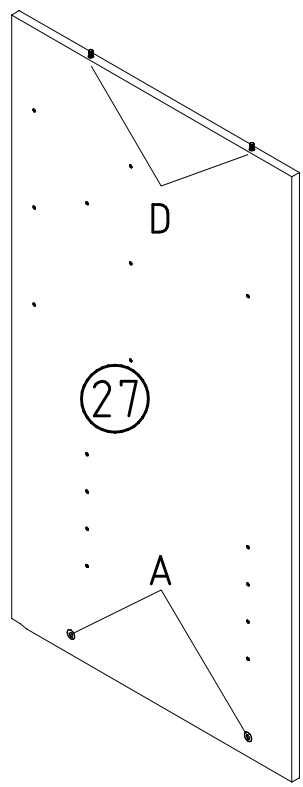
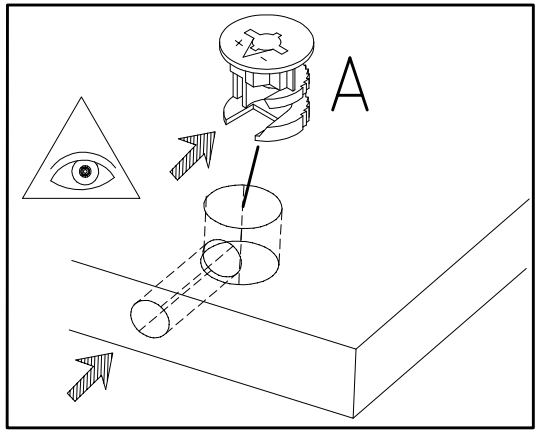
3,5 x 22 mm G24
121 004



29

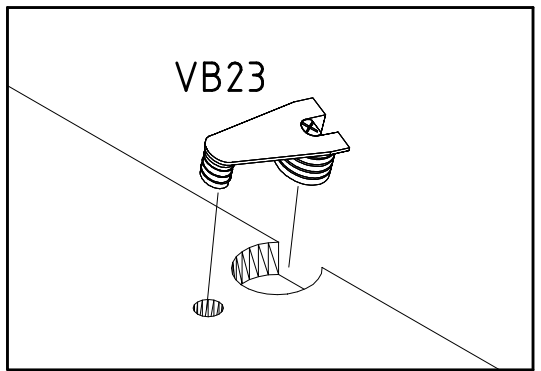


D A
353 018 Ø8 x 30 111 102

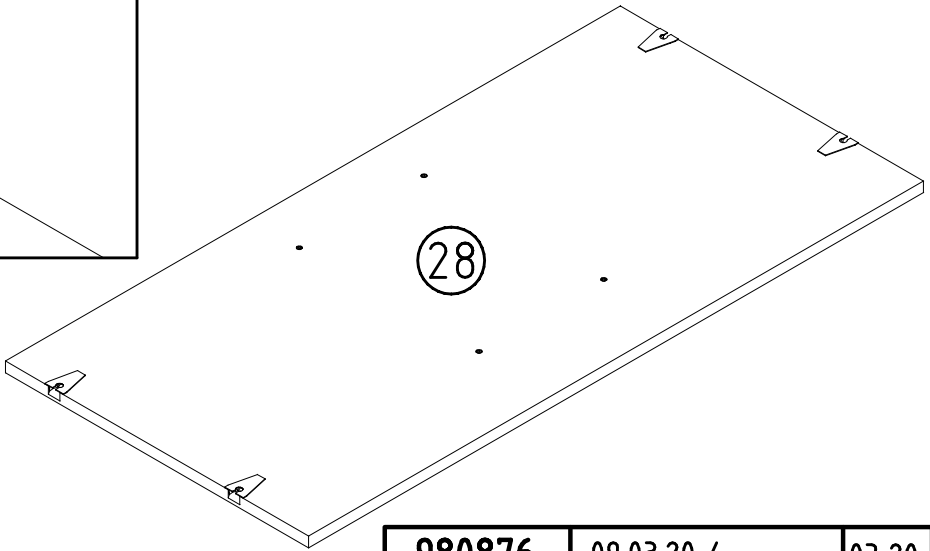


2 x

30

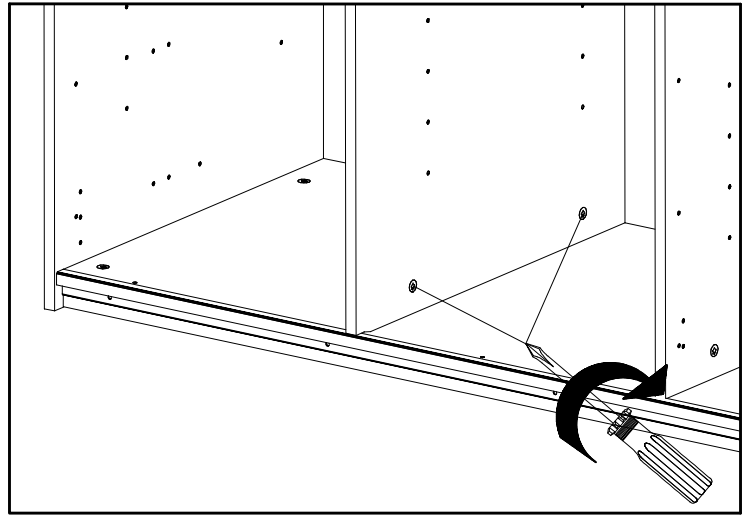
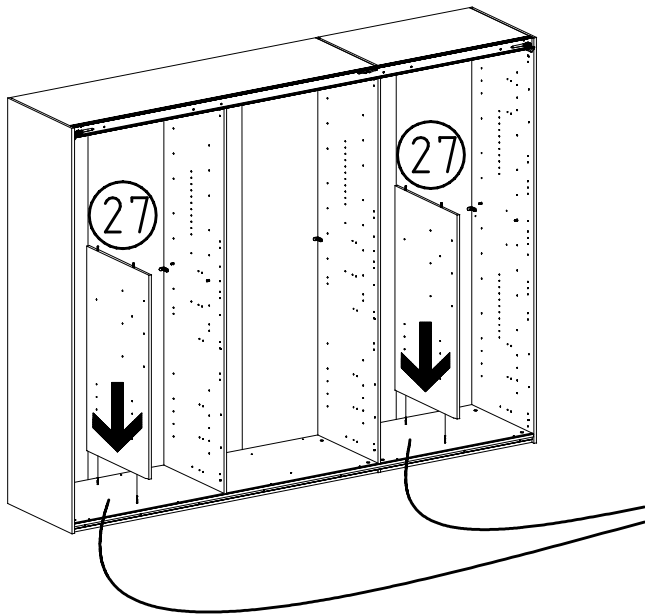


VB23
111 252

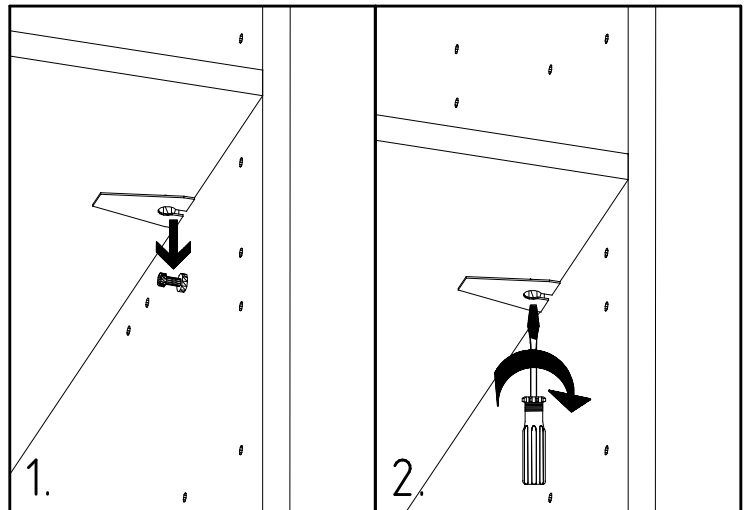
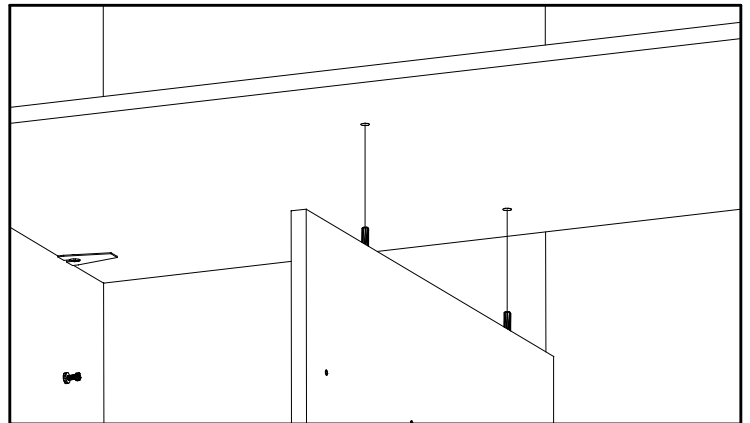
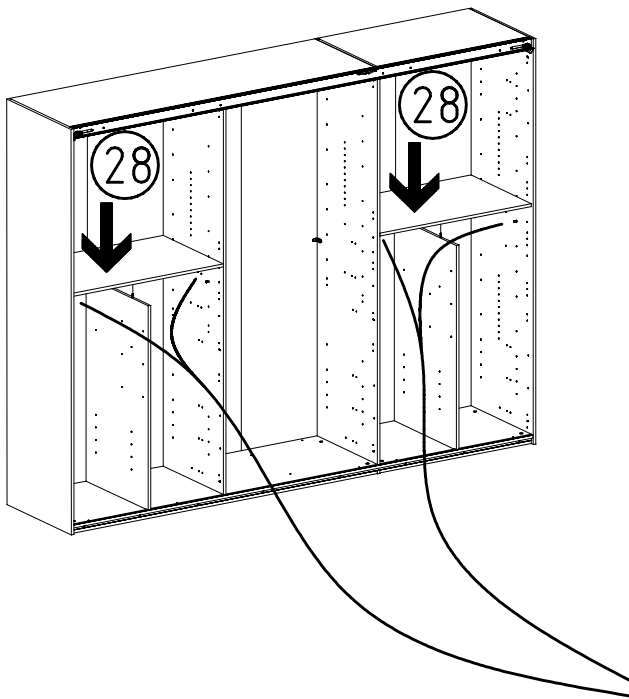


2 x

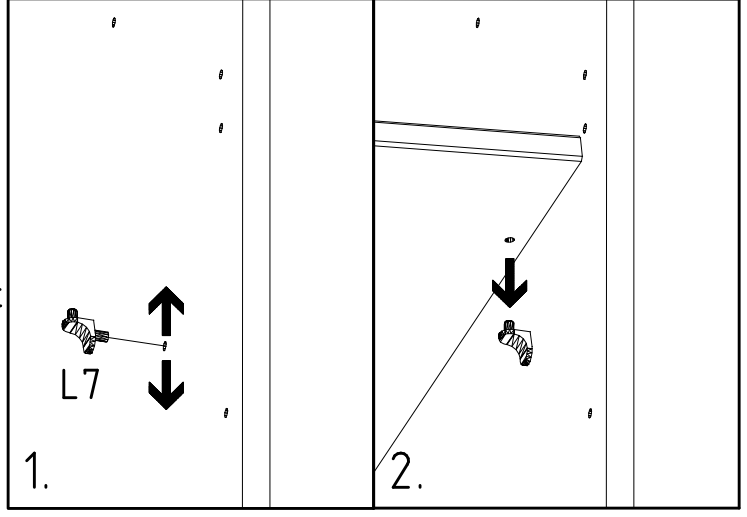
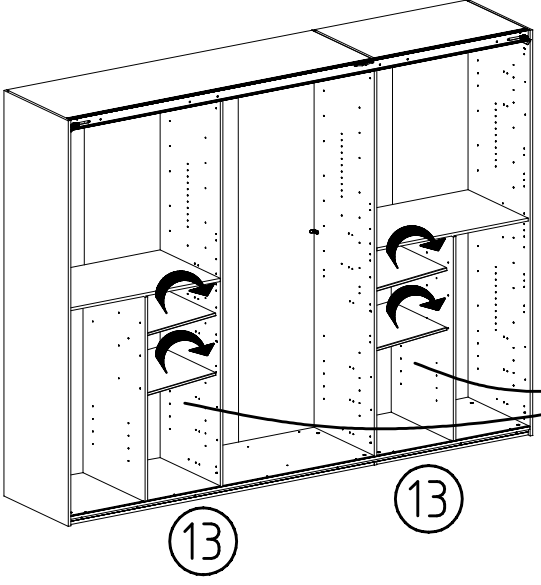
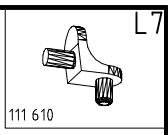
31



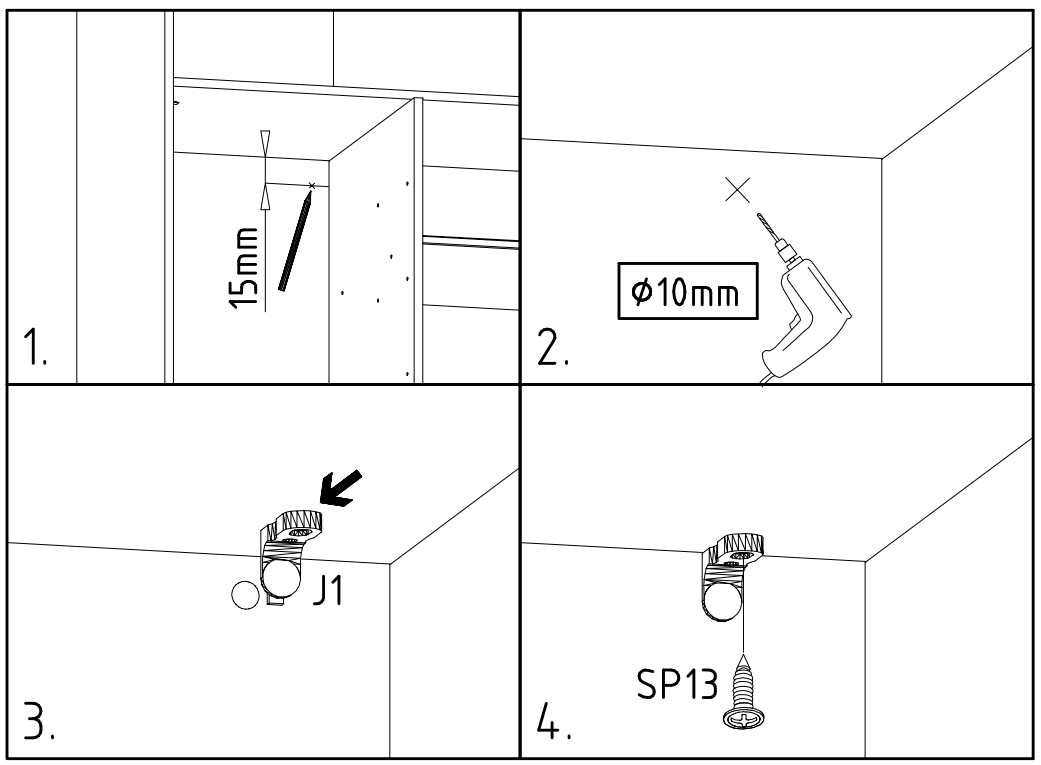
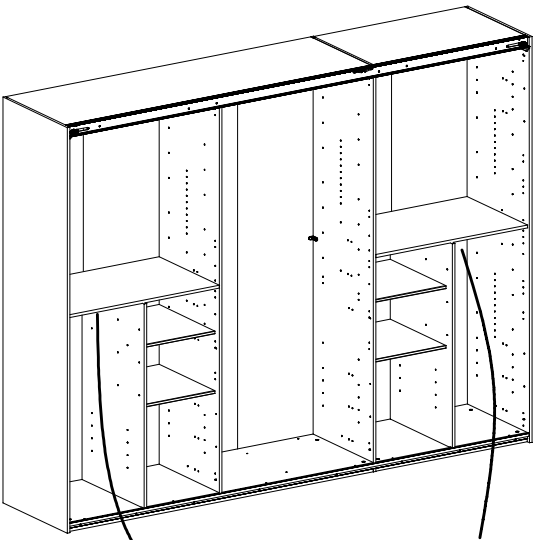
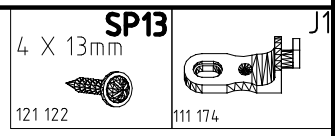
32



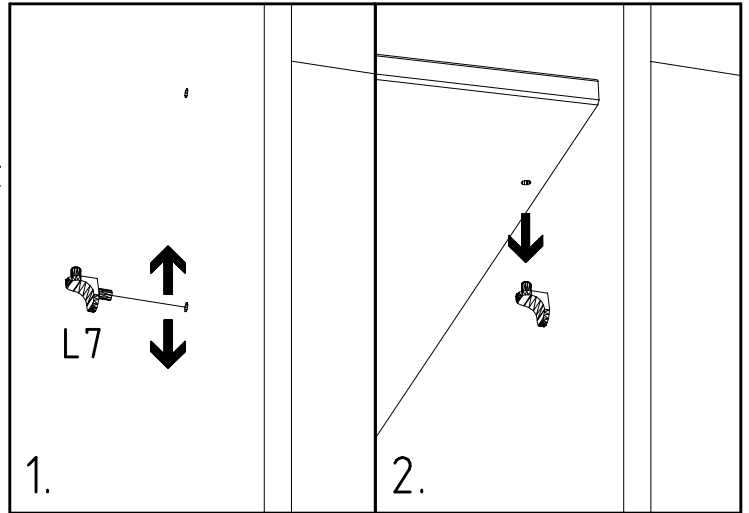
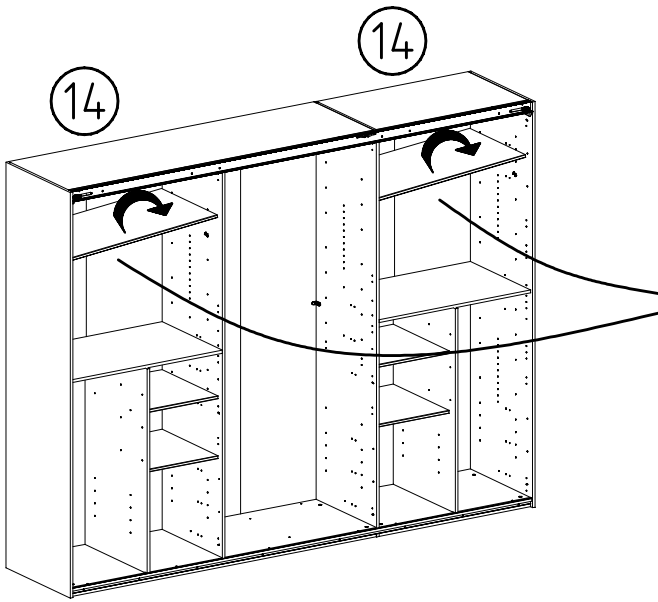
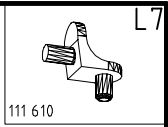
33



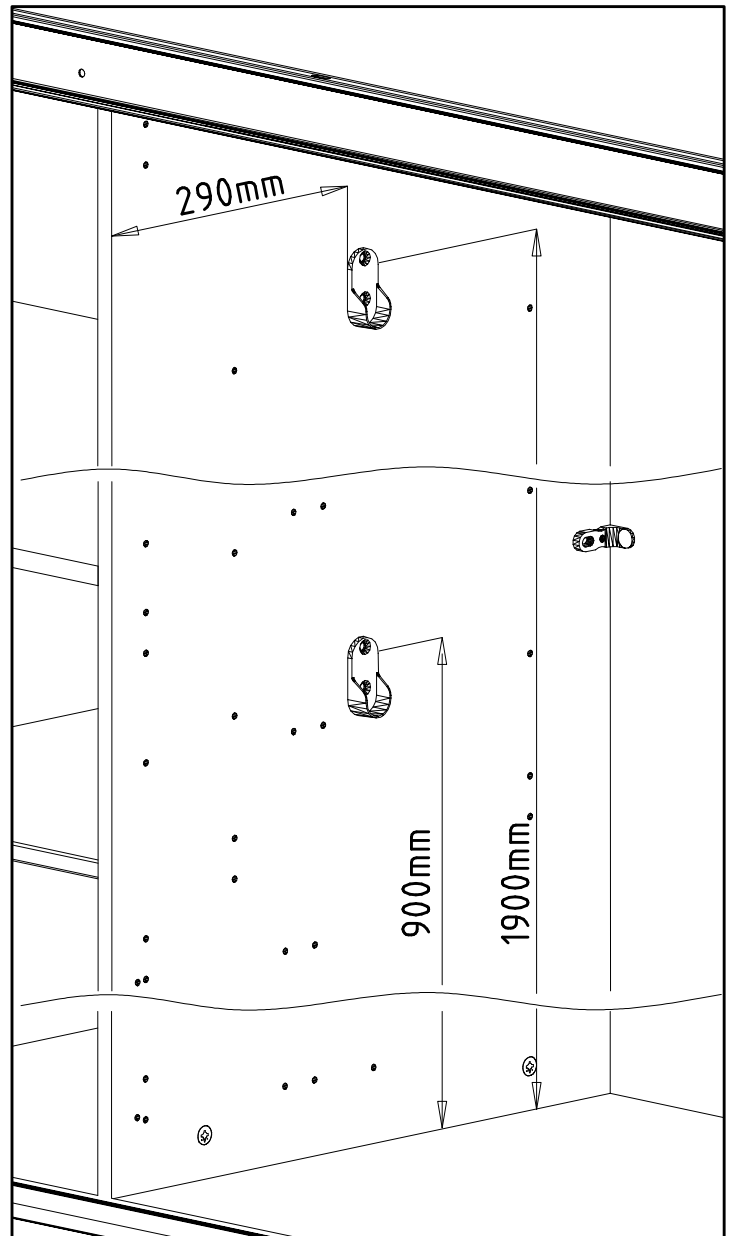
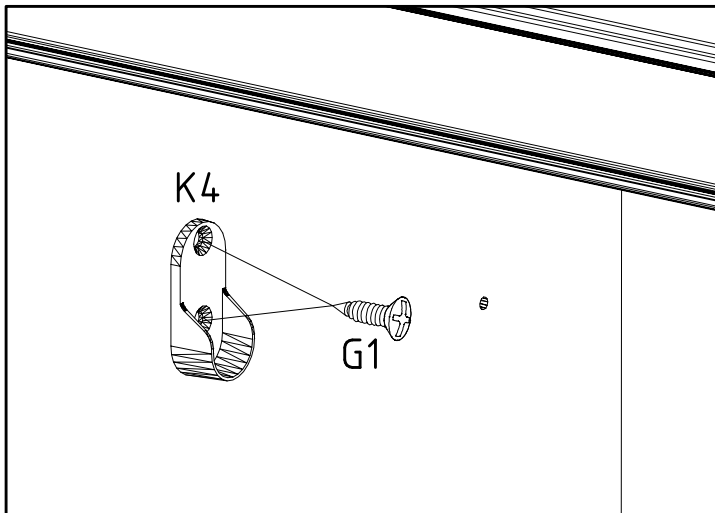
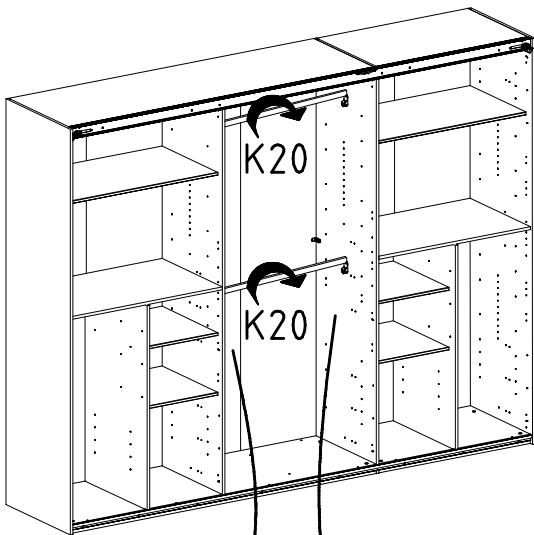
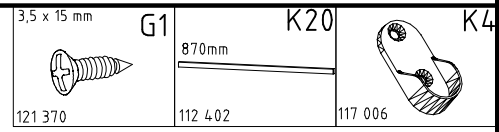
34

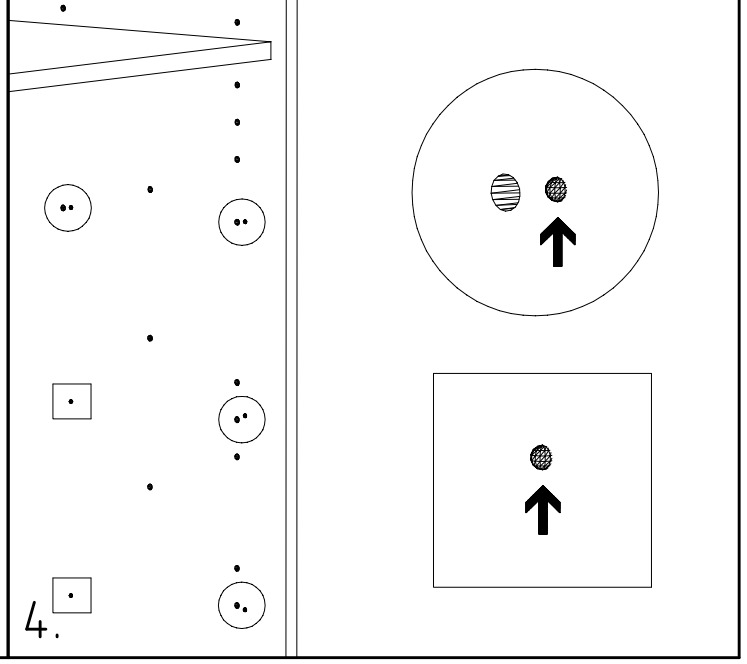
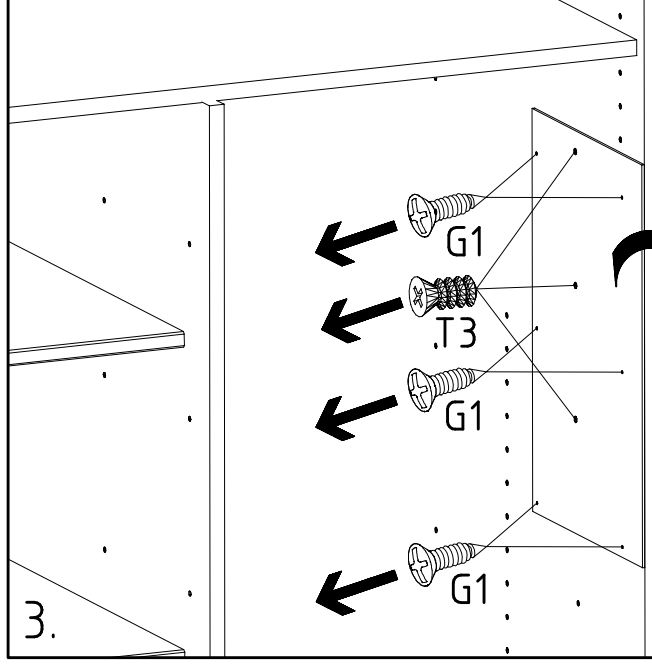
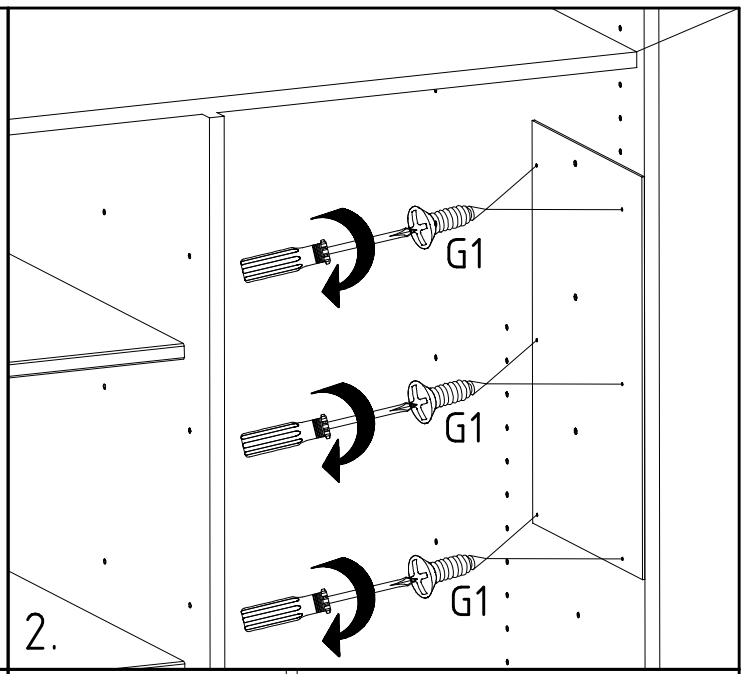
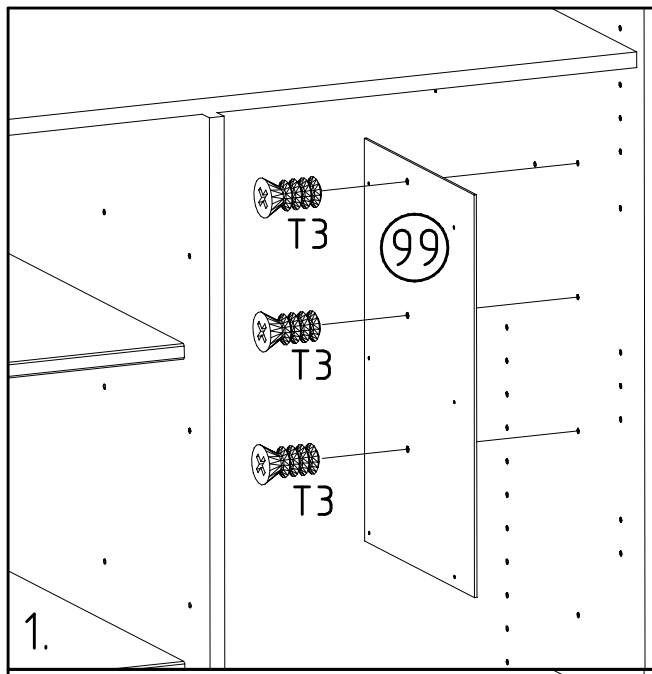
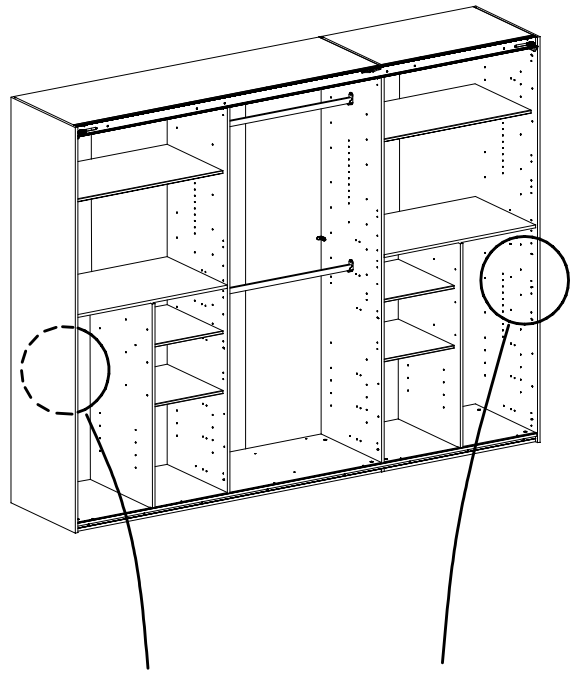


35



36

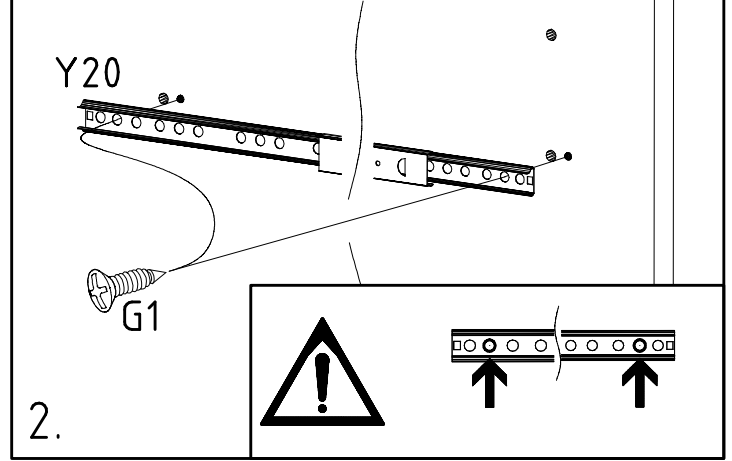
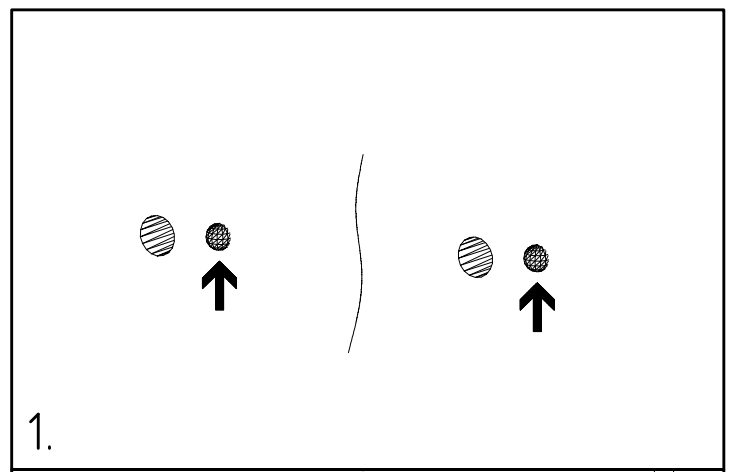
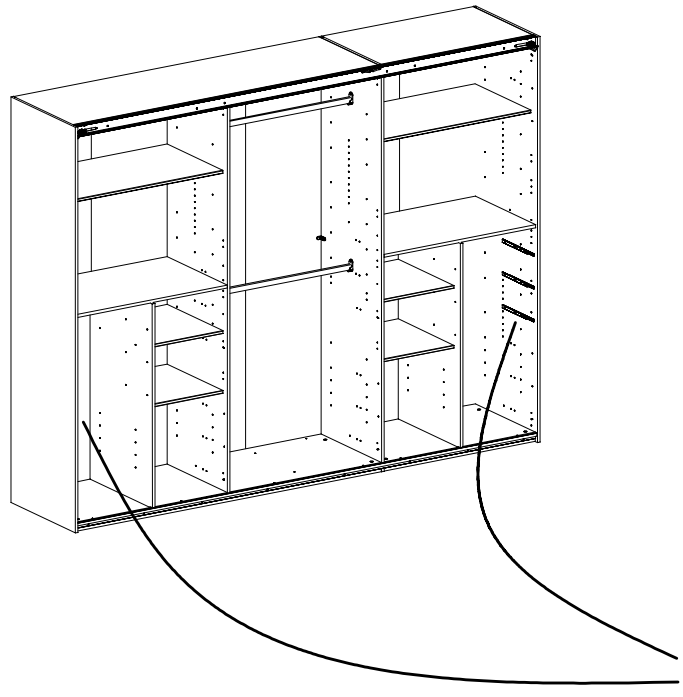




38

3,5 x 15 mm G1
121 370

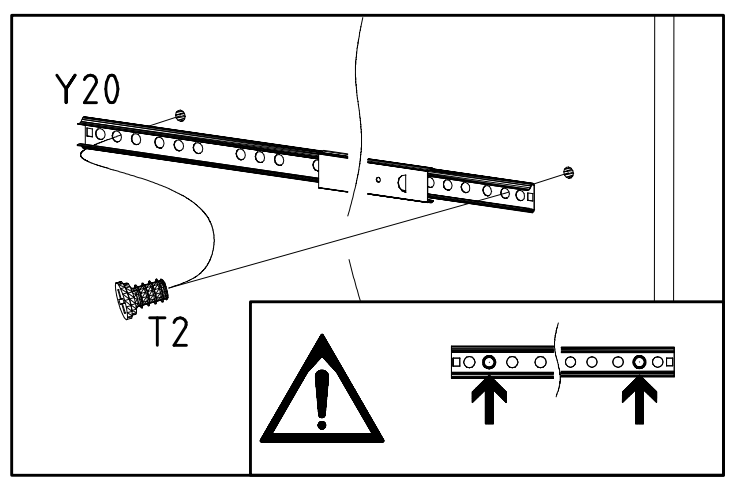
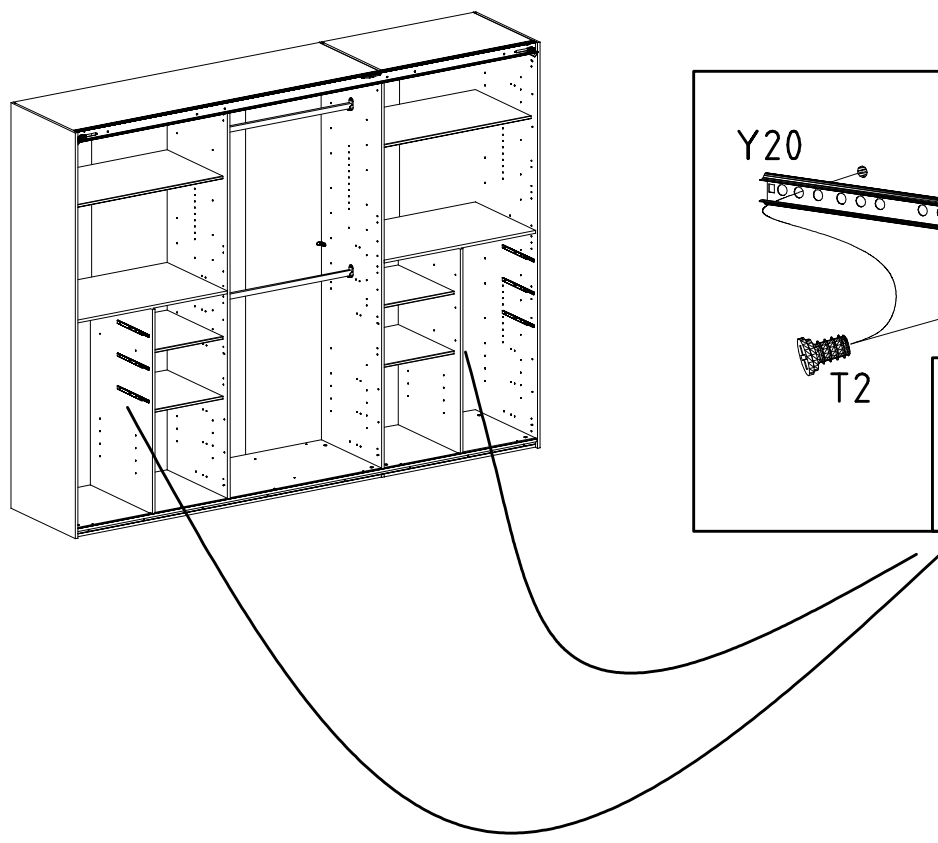
Y20
112 198



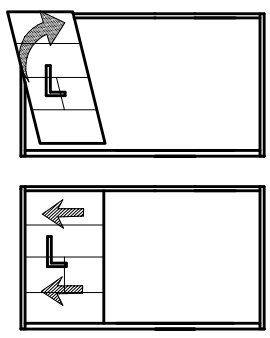
39

6,3 x 10,5 mm T2
111 030

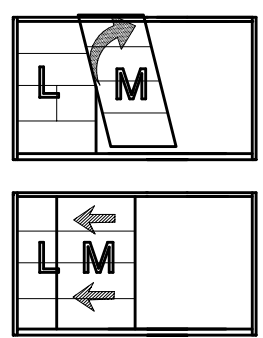
Y20
112 198



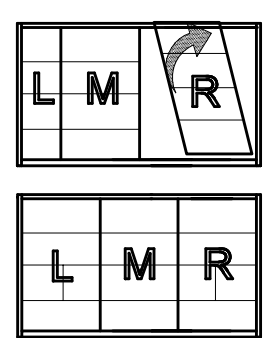
40



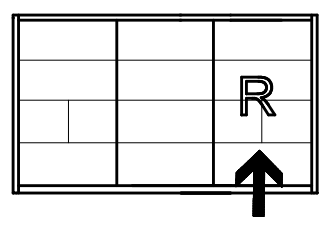
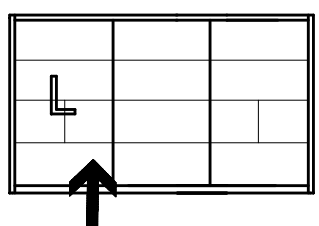
41



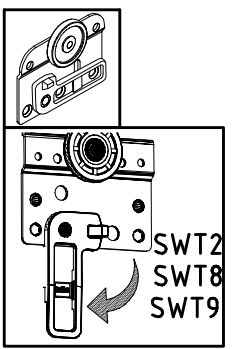
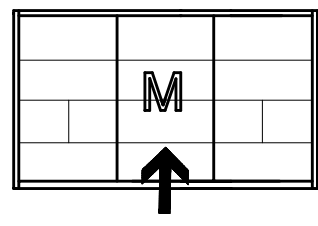
42



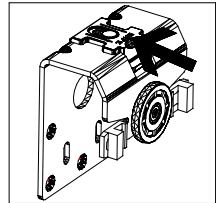
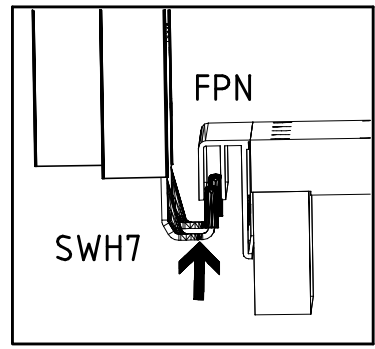
40 + 42



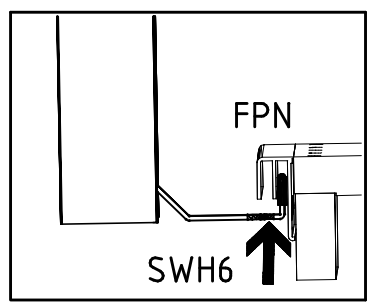
41



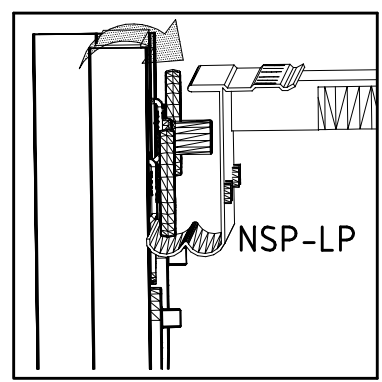
I.



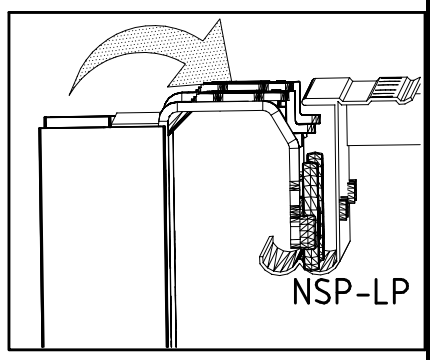
I.



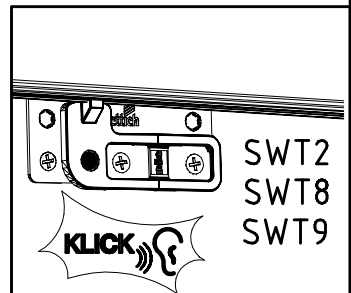
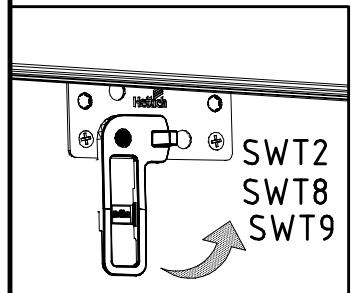
II.



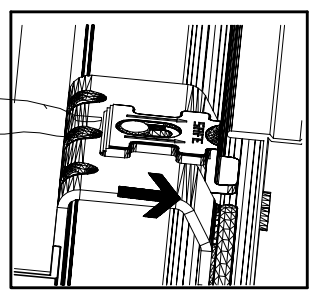
II.



III.

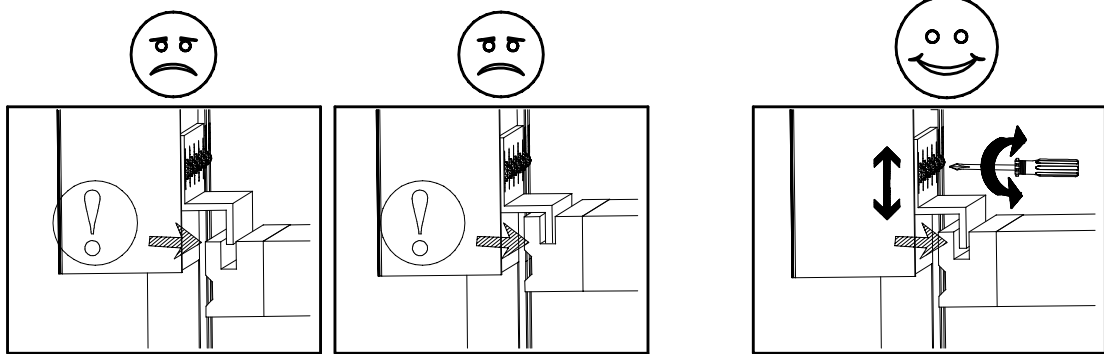
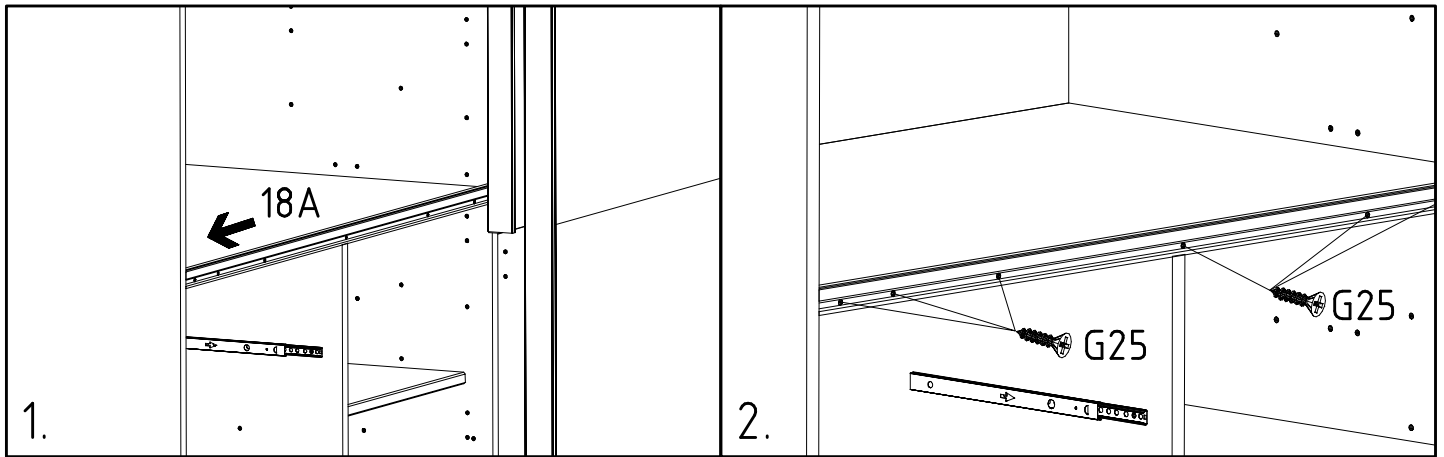
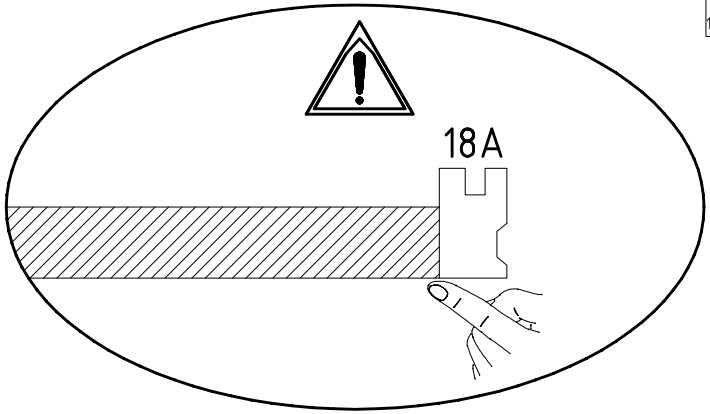
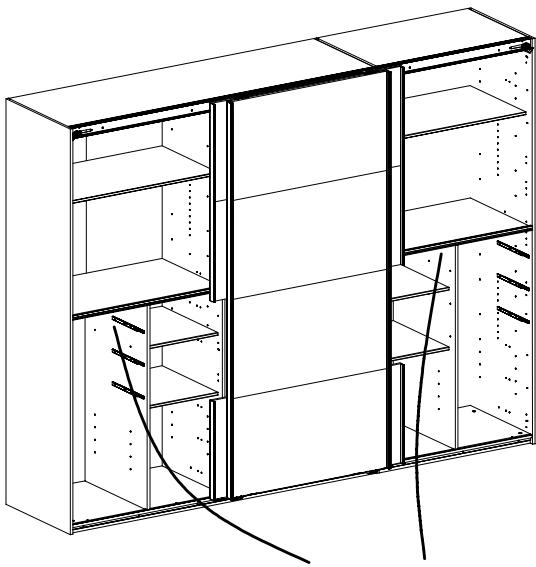


III.

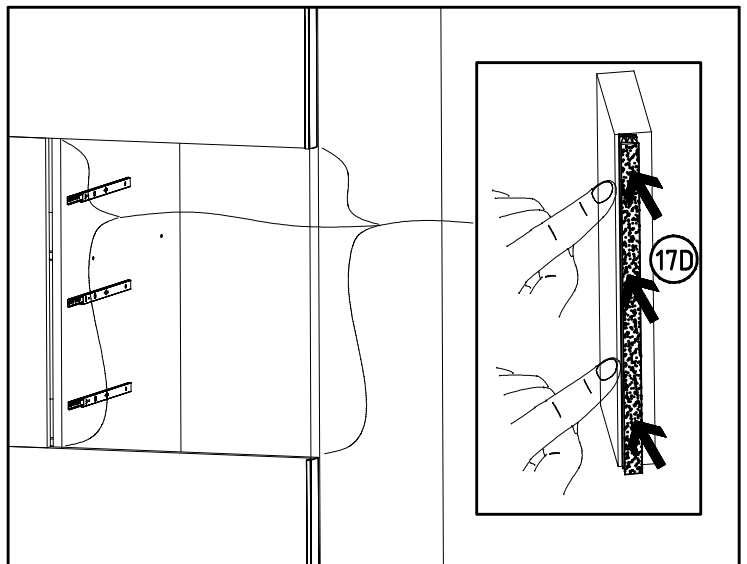
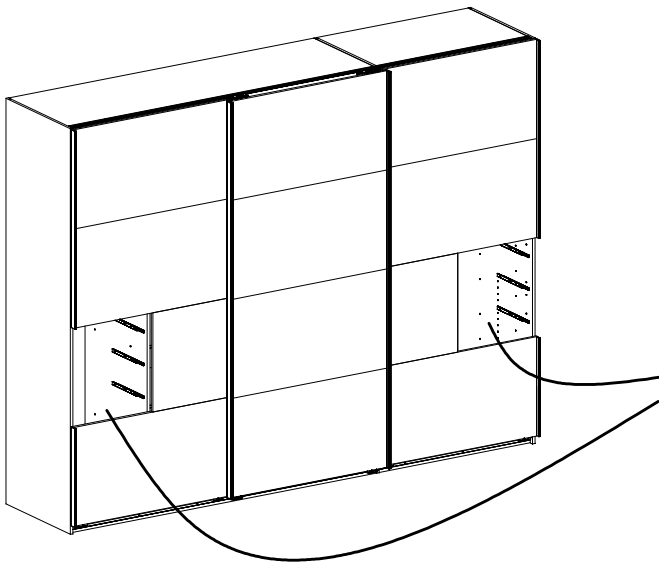


4 3

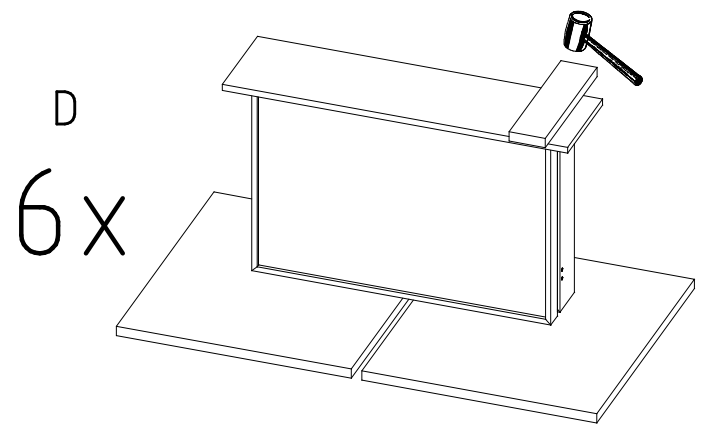
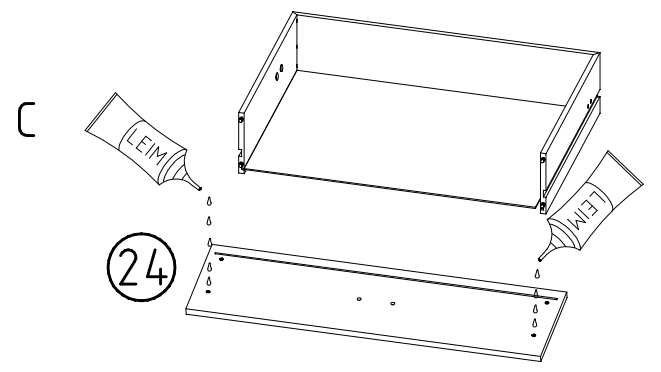
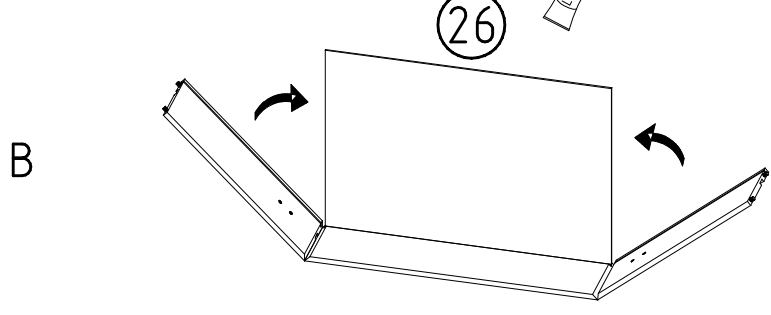
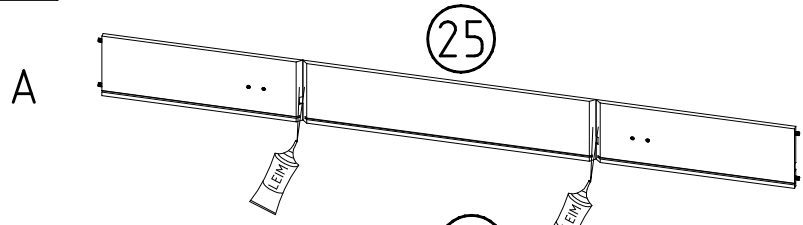
3,5 x 40 mm G25
121 374



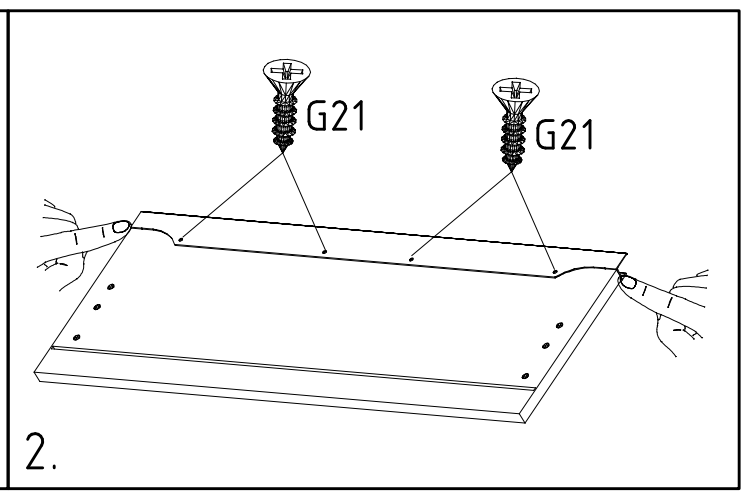
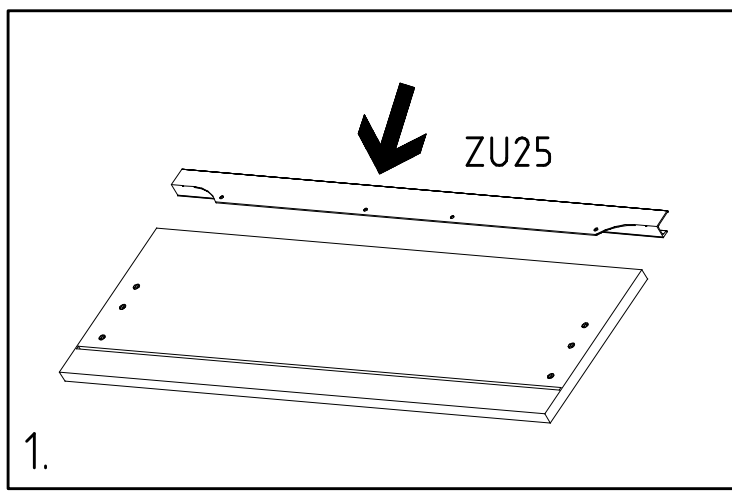
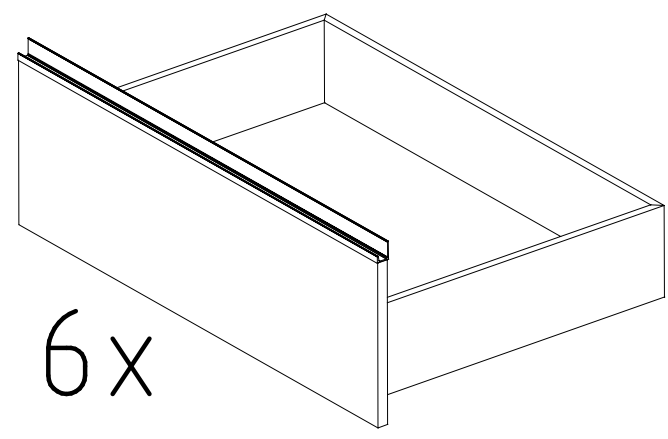
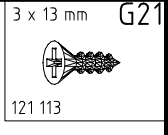
4 4



45

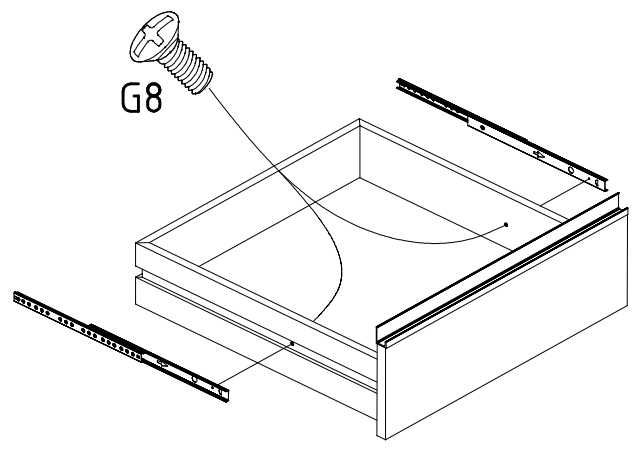
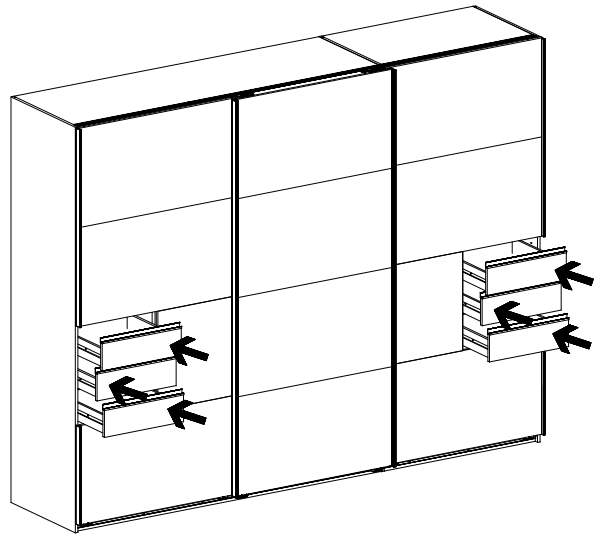


46

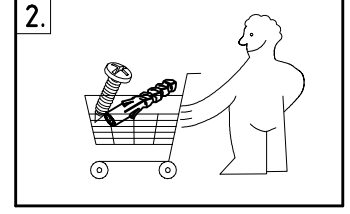
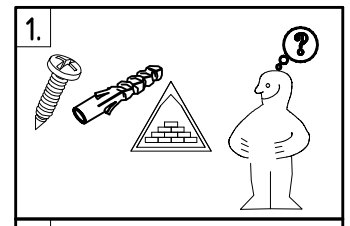
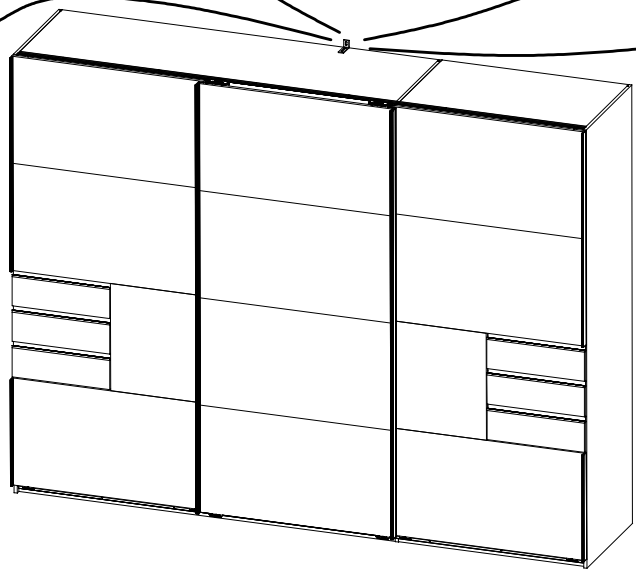
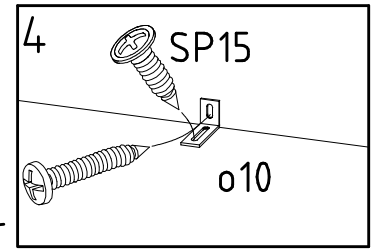
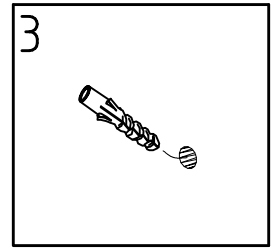
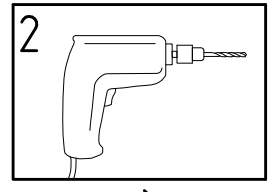
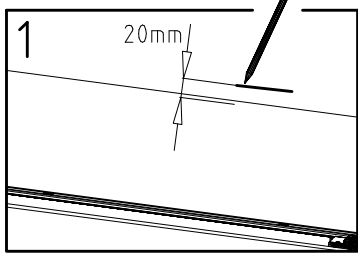
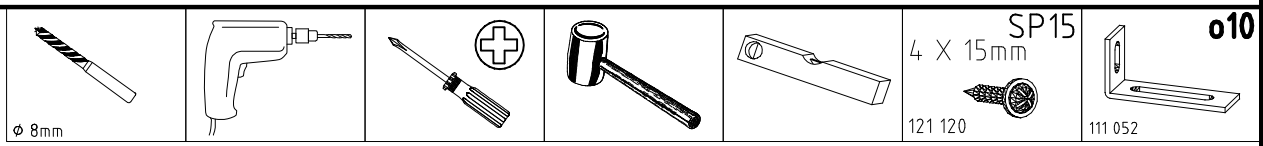


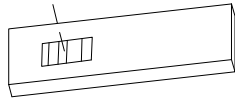
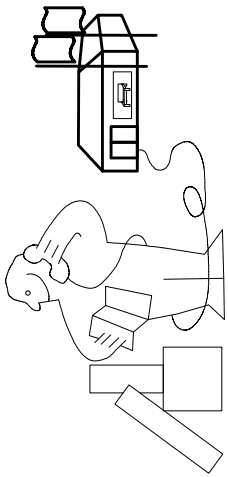
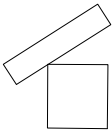
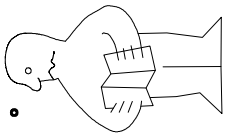
47

M4 x 9 mm G8
111 015



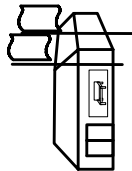
48

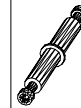
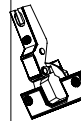
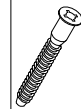




Modell/Model/Modèle







{121 370}	{ G 1 }	{4x}

Änderungen die dem technischen Fortschritt geschuldet sind, behalten wir uns vor !

Bei nicht vorschriftsmäßiger und/ oder nicht fachmännischer Montage wird bei Personen- und/ oder Sachschäden keinerlei Haftung übernommen.

WIMEX Wohnbedarf Import Export Handels GmbH & CoKG / Postfach 1407/ 49112 Georgsmarienhütte/ Germany
Tel.:(+49) 05401 8598 0 Fax.:(+49) 05401 8598 33 Mail: service_H@wimex-online.com