

**respekta®**

Mod. Száma:

KM9120EN

D

*Használati és telepítési útmutató*

## **Domino üvegkerámia főzőlap**

GB

*Felhasználói kézikönyv és telepítési utasítás*

## **Domino**

## **Vitro kerámia főzőlap**



f2  
00  
73  
0a  
tN  
E  
G

AHW-2M2-30-1

NEG-Novex Großhandelsgesellschaft für Elektro- und Haustechnik GmbH, Chem  
67117 Limburgerhof

**D**

## **MEGFELELŐSÉGI NYILATKOZAT**

Az itt leírt termék(ek) gyártója, amelyre ez a nyilatkozat vonatkozik, ezennel kijelenti, hogy a termék(ek) teljesíti(k) az e tekintetben hatályos EK-irányelvek vonatkozó alapvető biztonsági, egészségügyi és védelmi követelményeit, és hogy a vonatkozó vizsgálati jegyzőkönyvek, különösen a gyártó vagy meghatalmazott képviselője által szabályszerűen kiállított CE-megfelelőségi nyilatkozat az illetékes hatóságok számára megtekinthetők, és a berendezés eladóján keresztül kérhetők.

A gyártó kijelenti továbbá, hogy a készülék(ek) e kézikönyvben leírt, friss élelmiszerekkel érintkezésbe kerülő alkatrészei nem tartalmaznak mérgező anyagokat.

**GB**

## **MEGFELELŐSÉGI NYILATKOZAT**

Az itt leírt termék(ek) gyártója, amelyre ez a leírás vonatkozik, saját kizárólagos felelősségére kijelenti, hogy a termék(ek) megfelel(nek) a vonatkozó uniós irányelvek alapvető biztonsági, egészségügyi és védelmi követelményeinek, és hogy a megfelelő vizsgálati jegyzőkönyvek az illetékes hatóságok számára vizsgálatra rendelkezésre állnak, és a készülék eladójától kérhetők, különös tekintettel a gyártó által kiadott vagy a gyártó jóváhagyásával kiadott CE-megfelelőségi nyilatkozatra.

A gyártó kijelenti továbbá, hogy a készülék jelen használati útmutatóban leírt, friss élelmiszerekkel érintkező részei nem tartalmaznak mérgező anyagokat.

**Kedves Ügyfél,**

Köszönjük a bizalmat, amelyet belénk helyezett, és azt, hogy beépített készüléket vásárolt a kínálatunkból.

Az Ön által vásárolt készüléket úgy tervezték, hogy megfeleljen a háztartási követelményeknek. Kérjük, hogy figyelmesen olvassa el ezt a kezelési útmutatót, amely leírja a készülék lehetséges felhasználási területeit és működési módját.

Ezek a használati utasítások a különböző típusú készülékekhez igazodnak, így olyan funkciók leírását is megtalálhatja, amelyeket az Ön készüléke nem tartalmaz.

A gyártó semmilyen felelősséget nem vállal a készülék helytelen vagy nem megfelelő telepítése által okozott személyi vagy anyagi károkért.

A gyártó fenntartja magának a jogot, hogy a készüléktípusokon olyan szükséges modellmódosításokat hajtson végre, amelyek a felhasználó és a készülék felhasználóbarát használatát és védelmét szolgálják, és megfelelnek az aktuális műszaki szabványnak.

Ha az alapos minőségellenőrzés ellenére bármilyen panasza van, kérjük, forduljon az Ön készülékéért felelős ügyfélszolgálathoz (lásd a "Vevőszolgálat" című fejezetet). Ők szívesen segítenek Önnek.

**Tartalomjegyzék****Oldal**

A sűgőszimbólumok magyarázata .....	2
<b>Biztonsági utasítások</b> .....	2-3
1 <b>Figyelmeztetések</b> .....	4
2 <b>Helyes használat</b> .....	4
3 <b>Gyermekek biztonsága</b> .....	4
4 <b>Biztonság a használatban</b> .....	5
5 <b>Biztonság a tisztítás során</b> .....	5
6 <b>Forgókapcsoló</b> .....	5
7 <b>Használati utasítás</b> .....	4
8 <b>Tisztítás és ápolás</b> .....	6
9 <b>Sütő tisztítása</b> .....	6
10 <b>Ügyfélszolgálat</b> .....	7
11 <b>Garancia</b> .....	7
12 <b>Alkatrészek és műszaki adatok</b> .....	8
13 <b>Telepítési utasítások 1</b> .....	9
14 <b>Telepítési utasítások 2</b> .....	10

Jótállási feltételek: Lásd az utolsó oldalt



Javasoljuk, hogy a készülék telepítése és használata előtt alaposan olvassa el a használati utasítást.

Ez lehetővé teszi, hogy jobban és gyorsabban megismerkedjen az új készülékkel. Jelölje meg azokat a részeket, amelyek különösen fontosak az Ön számára. Őrizze meg ezt a dokumentumot, hogy bármikor betekinthessen bele, és átadhassa a következő tulajdonosoknak.

Ön egy jó készüléket választott, amely megfelelő üzemeltetés és karbantartás esetén hosszú éveken át kiváló szolgálatot fog nyújtani.



Készülékeinket nem kereskedelmi használatra szánjuk. Kizárólag háztartási használatra szánták.

## A sűgőszimbólumok magyarázata



Ez a terméken vagy csomagolásán található szimbólum azt jelzi, hogy ez a termék nem kezelhető normál háztartási hulladékként, hanem az elektromos és elektronikus berendezések újrahasznosítására szolgáló gyűjtőhelyre kell vinni.

Azzal, hogy segít helyesen ártalmatlanítani ezt a terméket, védi a környezetet és a környezetében élők egészségét.

A környezetet és az egészséget veszélyezteti a helytelen ártalmatlanítás. A termék újrahasznosításával kapcsolatos további információkért forduljon a városházához, a hulladékgyűjtő szolgálathoz vagy ahhoz az üzlethez, ahol a terméket vásárolta.

## Az alábbi jegyzetszimbólumok a következő jelentéssel bírnak:



### **Ez a szimbólum biztonsági figyelmeztetés.**

Különösen minden olyan munkalépés leírásánál megtalálható, ahol személyekre veszélyt jelenthet. Tartsa be ezeket a biztonsági utasításokat, és viselkedjen megfelelő óvatossággal. Adja tovább ezeket a figyelmeztetéseket más felhasználóknak is.



### **Ez a szimbólum egy figyelmeztetés**

Ezt megtalálja a munkafázisok leírásában, amelyeket különösen be kell tartani az egységek károsodásának elkerülése érdekében. Kérjük, adja át ezeket a biztonsági utasításokat a készülék minden felhasználójának.



### **Ez a szimbólum hasznos tippekre hívja fel a figyelmet**

és felhívja a figyelmet a helyes eljárásokra és viselkedésre. Az ezzel a szimbólummal jelölt utasítások betartása sok problémától megkíméli Önt.



### **Ez a szimbólum égési veszélyt jelez.**

Ne érintse meg az ezzel a szimbólummal jelölt felületeket, amíg azok le nem hűlnek. Soha ne érintsen meg bekapcsolt főző-, sütő-, grillező- stb. készüléket, még akkor sem, ha nincs rajta ilyen szimbólum.

**MINDIG HASZNÁLJON FELSŐ KEZELETET VAGY KESZÉLYT**, amikor főzöl a következő után. Érintse meg a tartályokat, készülékrészeket és tálcaikat.



## **Biztonsági utasítások**

- A helytelen elektromos csatlakozás veszélyes. Az áramütés elkerülése érdekében a csatlakoztatást csak engedéllyel rendelkező villanyszerelő végezheti.
- A csatlakoztatás előtt ellenőrizze, hogy a típus táblán feltüntetett feszültség megfelel-e a meglévő hálózati feszültségnek.
- A szakszerűtlen javítások veszélyesek, mert fennáll az áramütés és a rövidzárlat veszélye. A károk elkerülése érdekében az ilyen munkálatokat csak szakképzett villanyszerelő végezheti.
- Használjon sütőkesztyűt vagy sütőkesztyűt, és az égési sérülések elkerülése érdekében óvatosan kezelje. Kérjük, vigyázzanak a gyerekekre!
- Az elektromos készülékek csatlakozókábeleit nem érhetnek a forró főzőzónákhoz, és nem szorulhatnak be a sütőajtóba. Tartsa távol a kábeleket a rövidzárlat veszélye miatt.
- Ne tároljon gyúlékony tárgyakat a sütőben, és ne helyezze azokat a főzőzónákra. A sütő véletlen bekapcsolása esetén fennáll a tűzveszély.


- A fűtő- és főzőkészülékek felületei működés közben felforrósodnak. A sütő belső felületei és a fűtőelemek nagyon felforrósodnak. Mindig tartsa távol a gyerekeket.
- A rövidzárlat veszélye miatt ne használjon gőztisztítót a tisztításhoz.
- A zsír vagy olaj felügyelet nélküli főzése a főzőlapon veszélyes. Tűz keletkezhet
- Soha ne oltsa el az égő zsírt vagy olajat vízzel, hanem kapcsolja ki a főzőlapot, és oltsa el a tüzet a serpenyő fedelével vagy egy tűzoltótakaróval.
- Vigyázat Tűzveszély. Soha ne tartson tárgyakat a főzőlapon. Ezek kigyulladhatnak, ha a főzőlapot véletlenül bekapcsolják.
- Áramütés veszélye. Ha a főzőlap vagy az üvegkerámia főzőlap felületén durva karcolások vagy repedések láthatóak, azonnal kapcsolja ki a készüléket, vagy hagyja abba a használatát.
- Ha a gyártó a tisztításhoz magasabb hőmérséklet-beállítást javasol, mint a normál főzéshez, a készülék hozzáférhető részei a szokásosnál forróbbak lehetnek.
- A gyerekeket mindig tartsa távol a főző-, sütő- és grillezőberendezésektől.
- Soha ne tegyen fémtárgyakat, például evőeszközöket, edényfedeleket stb. a főzőlap felületére. Ezek bizonyos körülmények között nagyon forróvá válhatnak.
- Ha a főzőlapon van főzőlapfedele (fedele), a fedelet kinyitása vagy becsukása előtt meg kell tisztítani minden tárgytól vagy szennyeződéstől. Hagyja a főzőlapot kellően kihűlni, mielőtt lezárja a fedelet.
- Ha a főzőlapja halogén főzőzónákkal van felszerelve, soha ne nézzen a főzőzónák halogén fényébe, amikor azok be vannak kapcsolva.
- Ha a főzőlapja serpenyőérzékelővel rendelkezik, minden használat után kapcsolja ki a főzőlapot a kapcsolóval, és ne hagyatkozzon az érzékelő vezérlésére.
- A készüléket nem külső időzítővel vagy távirányítóval történő működtetésre tervezték.
- Soha ne használjon olyan főzőedényt, amelyet a használati utasítás nem ajánl.
- Gyermek nem szolgálhatja ki vagy tisztíthatja a készüléket.
- Kisgyermek nem használhatja a készüléket.
- Gyermek csak felnőtt irányítása és felügyelete mellett működtetheti a készüléket.
- Az idősebb gyermekek (8 és 14 év közöttiek) csak akkor kezelhetik a készüléket, ha előtte egy felnőtt megfelelő utasítást adott nekik és megfigyelte őket.
- A veszélyeztetett személyek, a fizikai, érzékszervi vagy csökkent szellemi képességekkel rendelkező személyek (pl. részleges fogyatékkal élők, fizikai és szellemi képességeikben némileg csökkent idősök) vagy a tapasztalat és tudás hiánya miatt (pl. idősebb gyermekek) csak felnőtt felügyelete mellett vagy a részletes használati utasítás szerint használhatják a berendezéseket.
- A súlyosan fogyatékos személyek és a kiterjedt és összetett fogyatékossgal élő személyek csak egy nem fogyatékos felnőtt személy folyamatos felügyelete mellett használhatják a készüléket.
- A készülék és a hozzáférhető részei működés közben nagyon felforrósodhatnak. Tartsa távol a gyerekeket a bekapcsolt készülékektől.
- Győződjön meg róla, hogy a gyermekek nem játszanak a készülékkel.

Ez a kézikönyv ismerteti a készülék megfelelő telepítését és használatát. A kézikönyvet a későbbi használatra biztonságos helyen kell tárolni.

Meghibásodás esetén csak az illetékes ügyfélszolgálat végezheti el a készülék javítását.

Ellenkező esetben a garancia és a jótállás érvényét veszti.

## 1 Figyelmeztetések

- Általános biztonsági utasítások A készüléket csak képzett és felhatalmazott szakemberek szerelhetik és csatlakoztathatják.
- A beépített készülékeket csak akkor szabad használni, ha azokat az utasításoknak megfelelően telepítették és csatlakoztatták.
- A készülék meghibásodása vagy sérülése esetén a készüléket ki kell kapcsolni és le kell választani a hálózatról, hogy elkerülhető legyen az áramütés lehetősége.
- A készülék javítását csak képzett és felhatalmazott szakemberek végezhetik. A készülék műszaki és azonosító adatai a készülék alján található típustáblán található.
- Az elektromos csatlakoztatás előtt vegye figyelembe a típustáblán található műszaki adatokat.
- Az elektromos csatlakozásokat az egyes országok hivatalos irányelveinek és előírásainak megfelelően kell elvégezni.
- Ha a kábel bármilyen módon megsérül, a veszélyek elkerülése érdekében a gyártónak vagy az illetékes ügyfélszolgálatnak, illetve az erre felhatalmazott szakszemélyzetnek kell kicserélnie.
- A túlhevített zsírok és olajok nagyon gyorsan meggyulladnak.  Tűzveszély.
- Ne helyezzen vagy tároljon gyúlékony folyadékokat, könnyen gyúlékony anyagokat vagy olvadákony tárgyakat (pl. fóliák, műanyag, alumínium) a készüléken vagy a készülék mellett!
- Soha ne melegítsen üres serpenyőket vagy edényeket a készüléken.
- Soha ne hagyjon serpenyőket felügyelet nélkül a főzőlapon vagy főzőzónán.

- Ne használja a főzőlapokat, ha a felületük törött vagy repedezett.

## 2 Helyes használat

- Ne engedje, hogy olyan személyek (beleértve a gyermekeket is), akik fizikai, érzékszervi vagy szellemi képességeik miatt nem képesek a készülék biztonságos használatára, vagy mert tapasztalatlanok vagy nem ismerik a készüléket, felelős személy felügyelete vagy utasítása nélkül használják a készüléket.
- Ez a készülék kizárólag háztartási főzésre és ételek sütésére használható.
- A készüléket nem szabad munka- vagy tárolófelületként használni.
- Az egység módosításai vagy átalakításai nem engedélyezettek.

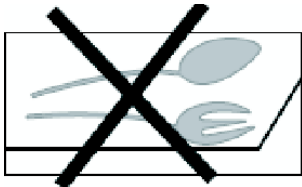
## 3 Gyermekek biztonsága

- A főzőzónák és a főzőlapok főzés közben felforrósodnak. Ezért a kisgyermeket mindig tartsa távol a készüléktől.
- A készüléket nem szabad kisgyermeknek vagy gyengénlátó személyeknek felügyelet nélkül használniuk.
- A kisgyermeket felügyelni kell, hogy ne játszanak a készülékkel.
- Annak megakadályozása érdekében, hogy kisgyermek és háziállat véletlenül beindítsák az üvegkerámia főzőlapot, javasoljuk a gyermekbiztonsági zár bekapcsolását, ha van ilyen.

## 4 Biztonság a használatban

- **Mielőtt először használná a főzőlapot, melegítse fel percekig5 alacsony hőmérsékleten. hogy a maximális beállítással működjön. Ez segít csökkenteni a főzőlapok szokásos új szagát. és a szállítás során a fűtőelemeken képződött nedvesség elpárolog.**
- **A készülék óvatlan kezelése esetén fennáll az égési sérülések veszélye.**
- **Az elektromos készülékek kábele nem érintkezhetnek a főzőlap forró felületeivel vagy forró főzőedényekkel.**

- Minden használat után kapcsolja ki a főzőzónákat.
- A beültetett pacemakerrel rendelkező felhasználóknak felsőtestüket legalább 30 cm távolságra kell tartaniuk a bekapcsolt üvegkerámia főzőzónáktól.



## 5 Biztonság a tisztítás során

A tisztításhoz a készüléket ki kell kapcsolni és le kell hűteni.

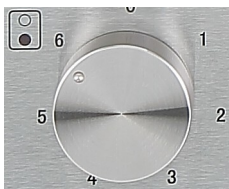
Biztonsági okokból a készülék gőzsugárral vagy nagynyomású tisztítóberendezéssel történő tisztítása nem megengedett.

### **Ez megakadályozza a készülék károsodását.**

- Mindig azonnal távolítsa el az olvadó tárgyakat és a túlfőtt ételeket. Ne használja a főzőzónákat/lemezeket üres vagy főzőedények nélküli edényekkel.
- A sérülések elkerülése érdekében ne hagyja, hogy a tartalom szárazra főjön az edényekben vagy serpenyőkben.
- A kivágás méretét úgy kell megtervezni, hogy a mm-es5 kerületi keret biztosítva legyen.

## 6 Forgókapcsoló

- Minden művelet a főzőlap oldalán található kapcsolókkal történik.
- A szabályozógombok az óramutató járásával megegyezően és az óramutató járásával ellentétesen is elforgathatók a fűtési szint beállításához.
- Az egyes kapcsolók külső oldalán található számok a beállítható teljesítményszinteket mutatják. A kapcsolók oldalán lévő II jel jelzi, hogy melyik fűtőelem kapcsolható be a kapcsolóval.



Fordítsa a kapcsolót a vagy

az óramutató járásával ellentétes irányban a kívánt teljesítményszintre.

Minden fűtőelem 6az 1. és a .

Ahol

**1** a legalacsonyabb teljesítményszint és

**6** a legmagasabb teljesítményszint.



Ha a főzés befejeződött, fordítsa a kapcsolót az óramutató járásával ellentétesen a **0** állásba.

## 7 Használati utasítás

A készülék első néhány használatakor fanyar, égő szagot érezhet. Ez a szag többszöri használattal teljesen eltűnik. Az üvegkerámia főzőlap 2 különböző átmérőjű főzőzónával felszerelve. A hőszugárzó főzőzónák a főzőlapon vannak jelölve. A hatékony sütés érdekében a serpenyőket pontosan a jelöléseken kell elhelyezni. Az edények átmérőjének meg kell egyeznie a használt főzőzóna jelölésével.

Ne használjon durva aljú főzőedényeket, mivel ezek megkarcolhatják a főzőlapokat vagy az üvegkerámia főzőlapot.

Használat előtt győződjön meg arról, hogy az edények alja tiszta és száraz.

Használjon fedeles edényeket, hogy alacsony teljesítményen is főzhessen.


A magas cukortartalmú ételek vagy folyadékok károsíthatják a főzőlapot, ha a forró főzőlapokkal vagy főzőzónákkal érintkeznek.


Minden kiömlött folyadékot azonnal fel kell törölni, ami megelőzheti a nagyobb károkat.

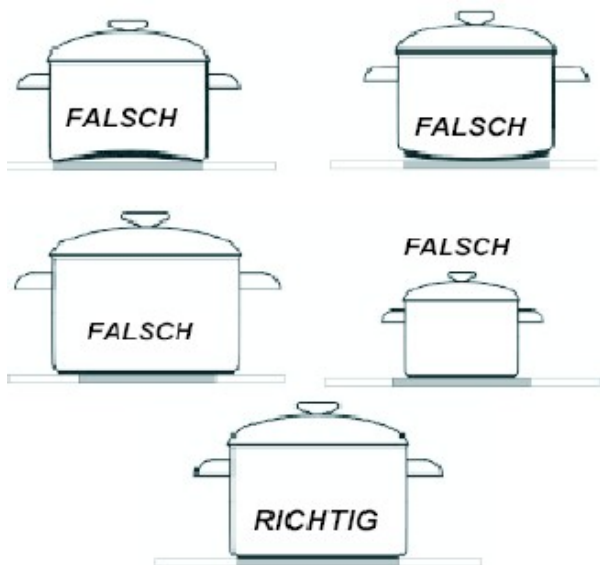


Nagy edényeket nem szabad két vagy több főzőlap fölé helyezni. Ellenkező esetben a készülék károsodhat.


Kapcsolja ki a fűtőelemet, mielőtt kivenné a serpenyőt.

 Kikapcsolás után a főzőlapok/zónák egy ideig forróak maradnak.

 Kerülje a túlméretezett serpenyők használatát, mivel azok túlzott hő sugározhatnak és károsíthatják a környező felületeket.




## 8 Tisztítás és ápolás


 Bármilyen karbantartási munka elvégzése előtt válassza le a készüléket a hálózatról.

A készülék hosszú élettartamának biztosítása érdekében elengedhetetlen a rendszeres alapos tisztítás. Ehhez tartsa be a következőket:

- Az acélból és/vagy zománctól készült alkatrészeket a kereskedelemben kapható enyhe szerekkel kell tisztítani.
- Soha ne használjon klórtartalmú szereket (fehérítőszer stb.).
- Ne hagyjon savas vagy lúgos ételmaradékokat (ecet, citromlé stb.) a munkafelületen.
- **Az elektromos főzőlapokat** nedves ruhával tisztítsa meg, és még langyos állapotban kenje be a kereskedelemben kapható kenőolajjal.

Tisztítószer, például grill- és sütőspray-k, folt- és/vagy rozsdeltávolítók, súrolóhomok vagy karcos felületű szivacsok.

 Tisztítás előtt hagyja kihűlni a főzőlapot.

- A főzőlapokat minden használat után alaposan meg kell tisztítani.
- Ha nagy mennyiségű folyadék folyt ki, a lehető leghamarabb tisztítsa meg a főzőlapot nedves ruhával.
-  Égési sérülések kockázata
- Ne merítse a főzőlapot vízbe.
- Ne használjon spray-ket a tisztításhoz, mivel azok elektromos károkat okozhatnak.
- Ne használjon éles tárgyakat vagy súrolószereket a tisztításhoz. Csak nedves ruhát vagy szivacsot használjon vízzel és egy kevés mosogatószerrel.
- A készüléket minden karbantartás előtt le kell választani a hálózatról.

## 9 Sütő tisztítása

**Minden használat után:**

- Főzőzónák vagy főzőlapok kikapcsolása
- Törölje át a készüléket nedves ruhával és némi mosogatószerrel.
- Ezután dörzsölje szárazra a felületet egy tiszta ruhával.

 Védi a kezeket az égési sérülésektől

**Az üvegkerámia főzőlapokat** enyhe, nem beégett szennyeződésekkel nedves ruhával vagy mosogatószer nélküli mosogatószivaccsal törölje le.

Távolítsa el a szilárdan tapadó szennyeződések az üvegkaparóval, amíg a főzőlap még meleg.

Ha a főzőlap hideg, a vízkőmaradványokat ecettel vagy a kereskedelemben kapható, üvegkerámia főzőlapokhoz való speciális tisztítószerrel távolíthatja el.

**Az üvegkerámia főzőlapok tisztítására**

elvileg ugyanazok a megfontolások vonatkoznak, mint a normál üvegfelületek tisztítására.

Soha ne használjon csiszoló vagy agresszív termékeket.

## 10 Ügyfélszolgálat (Szolgáltatás)

**Kapcsolat: Lásd a "Vevőszolgálat" című mellékletet.**

A készülékkel kapcsolatos műszaki kérdésekkel forduljon az illetékes ügyfélszolgálathoz.  
Mielőtt szervizbe hívja a készüléket, kérjük, jegyezze fel a készülék modelljét/típusát.

## 11 Garancia

Kérjük, vegye figyelembe a mellékelt jótállási jegyen található általános jótállási feltételeket és a jótállási időszakot.  
Ha a készülék dokumentációjához nem mellékeltek jótállási jegyet, kérjük, forduljon a kereskedőhöz. A vásárlást igazoló bizonylat mindig a garancia bizonyítékául szolgál.



A gyártó nem vállal felelősséget az ebben a tájékoztatóban szereplő, nyomdai hibákból eredő pontatlanságokért, és fenntartja a jogot, hogy az általa szükségesnek ítélt változtatásokat eszközöljön termékein.

A gyártó fenntartja a jogot, hogy az alapvető

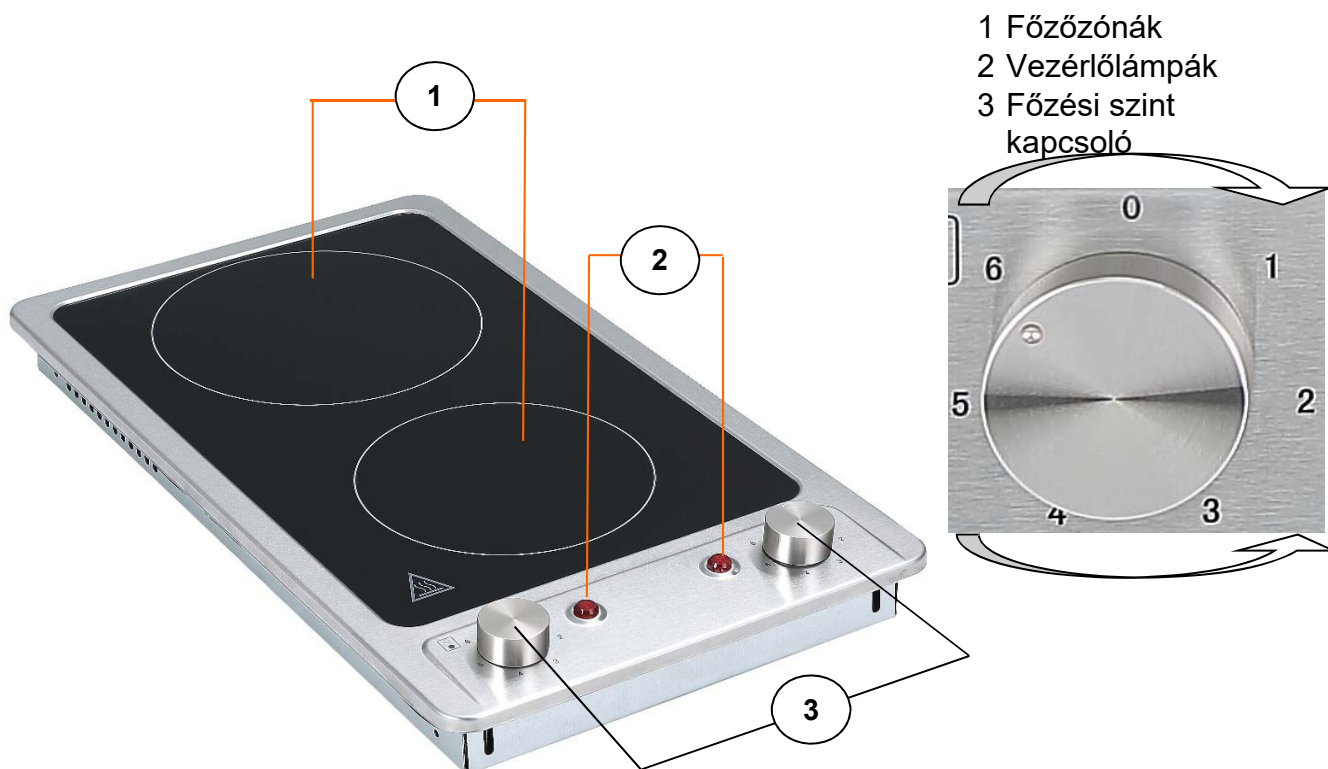
változtatások a oldalon formában, berendezés és a technológia

fenntartva. A gyártó folyamatosan dolgozik termékeinek továbbfejlesztésén. Ezért kérjük, értsék meg, hogy

## 12. Alkatrészek és műszaki adatokKM

respekta® HU9120

A készüléket csak munkalapba történő beépítésre tervezték.

**A jelzőlámpák funkciója:**

Üvegkerámi  
a  
Hob

A jelzőfény akkor kezd világítani, amikor a főzőzóna eléri a 65°C-os hőmérsékletet, és hőségjelzésként addig világít, amíg a főzőzóna hőmérséklete a kikapcsolást követően el nem éri a 65°C-ot.

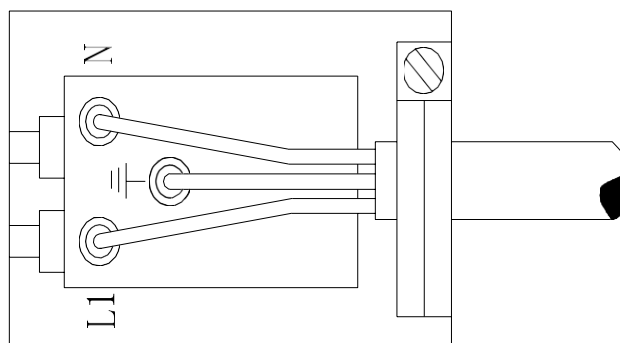
Műszaki adatok				Tartozékok	
Üvegkerámi a főzőlap	Méreték (magasság x szélesség x mélység) mm	Elektromos csatlakozás	Max. Teljesítmény	Leírás	Szám
KM9120 HU S	46x290x510	220-240V/50Hz	3000 W	Működés utasítások	1
Fűtőelem	Elülső főzőzóna (alul)	1200 W	Ø 165mm	Rögzítő bilincsek	4
	Hátsó főzőzóna (felül)	1800 W	Ø 200mm	Kábel dugóval	1

**Kábelcsatlakozás**zöld-sárga (10 mm-rel hosszabb, mint az N és L1) és 

kék anN

fekete vagy barna anL

1



**13. Telepítési utasítás****1****respekta®** KM HU9120

**FIGYELEM:** Szüksége van egy könnyen hozzáférhető aljzatra egy Schuko dugó számára, hogy a készüléket a telepítés után csatlakoztatni tudja a tápegységhez.

**FONTOS:** A főzőlapot körülvevő munkalapnak és az alsó szekrény falainak legalább 100 °C-ig hőállóknak kell lenniük.

**A következő minimális távolságokat kell betartani:**

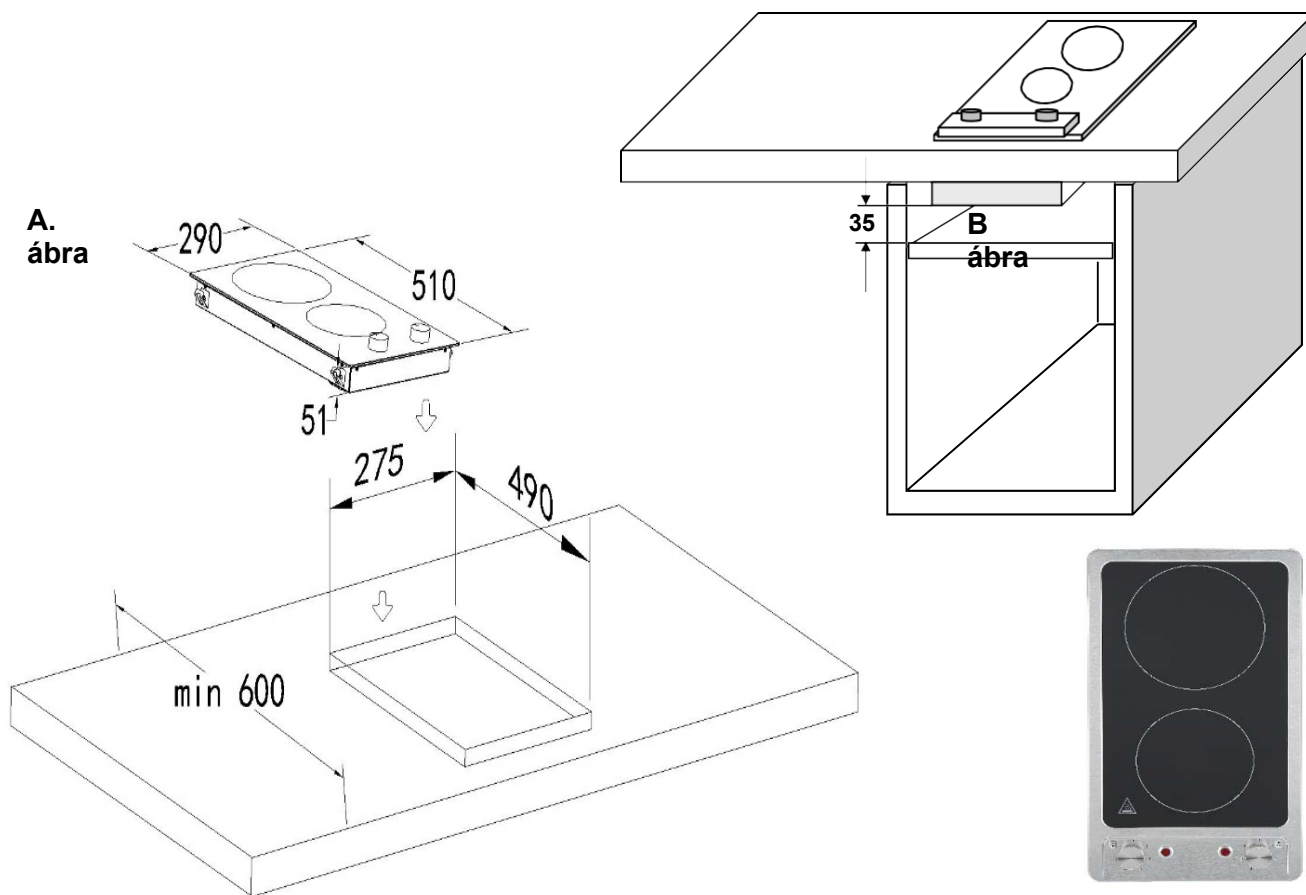
600 mm (minimum) a főzőlap és a felette lévő vízszintes felület alja között.

40 mm távolság a készüléket körülvevő éghető anyagból készült egyéb felületektől vagy falaktól.

**FIGYELMEZTETÉS:** A készülék tetejének és aljának hőmérséklete meghaladhatja a 95 °C-ot. A perzselődés vagy tűzveszély elkerülése érdekében elegendő helyet kell hagyni az alján.

**FONTOS:** A készülék alsó része és a közvetlenül alatta lévő felület között legalább 35 mm távolságot kell tartani. **(B ábra)** Ne tartson semmilyen tárgyat ebben a térben.

Vágjon egy lyukat a munkalapba, amely megfelel a rajzokon látható méretnek **(A ábra)** megfelel.



Folytassa az összeszerelést a következő oldalon található utasítások szerint.

**14. Telepítési utasítás****2****A főzőlap beszerelése :**

Helyezze a készüléket puha felületre úgy, hogy a főzőlap (1) lefelé nézzen.

Szerelje fel a 4 főzőlaprögzítő kapcsot (2) a főzőlap házára egy-egy csavarral (3).

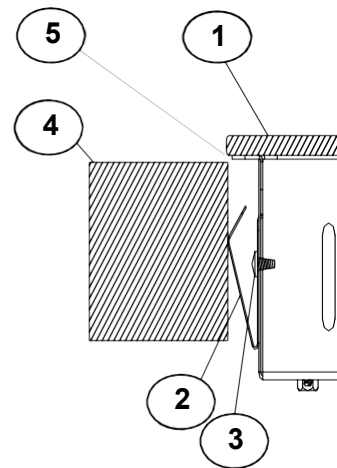
Ne használjon elektromos vagy pneumatikus csavarhúzózt állítható biztonsági kuplung nélkül.

Távolítsa el a védőfóliát a tömítésről (5).

**FONTOS:** Ne használjon szilikont a készüléknek a munkalaphoz (4) való tömítéséhez. Máskülönben a jövőben nehéz lesz eltávolítani a főzőlapot a munkalapról, különösen, ha karbantartásra van szükség.

Most fordítsa meg a készüléket, és engedje le a munkalap kivágásába a készülékházzal lefelé.

Nyomja a készüléket (**csak a keretre nyomva**) határozott nyomással a munkalapra, és ellenőrizze a tömítés tökéletes illeszkedését.

**FONTOS:**

Győződjön meg arról, hogy a főzőlap házában lévő szellőzőnyílásokat nem takarja el teljesen a munkalap.



**D****JÓTÁLLÁSI FELTÉTELEK**

A gyártó nem vállal felelősséget a vásárló által okozott szállítási károkért.

Ezt a készüléket a legmodernebb módszerek szerint gyártották és tesztelték. A gyártó a hibátlan anyagra és a hibátlan gyártásra kereskedelmi használatra a vásárlás időpontjától számított 24 hónapos időtartamra 6 hónapos garanciát vállal, függetlenül az eladó/kereskedő törvényes garanciális kötelezettségétől.

A szavatossági igény a vevő vagy harmadik fél beavatkozása esetén megszűnik.

A nem megfelelő kezelés vagy működés, helytelen telepítés vagy tárolás, nem megfelelő csatlakoztatás, nem megfelelő telepítés, vis maior vagy egyéb külső behatások által okozott károkra a garancia nem terjed ki.

Reklamáció esetén fenntartjuk a jogot a hibás alkatrészek javítására vagy cseréjére, illetve a készülék cseréjére.

Csak abban az esetben, ha a készülék kijavítása(i) vagy cseréje végül nem éri el a gyártó által tervezett felhasználási célt, a vevő a vásárlás napjától számított hat hónapon belül követelheti a vételár csökkentését vagy a jótállás keretében kötött adásvételi szerződés felbontását.

A kártérítési igények, a következményes károk tekintetében is, amennyiben azok nem szándékosságon vagy súlyos gondatlanságon alapulnak, kizártak.

Az ügyfélszolgálat szükségtelen vagy indokolatlan igénybevétele esetén a szokásos idő- és utazási díjat számítjuk fel szolgáltatásunkért.

A panaszokat a hiba észlelése után azonnal be kell jelenteni.

Az izzók ügyfélszolgálati technikusunk által történő esetleges cseréje nem tartozik a garanciális irányelvek hatálya alá, ezért azt térítés ellenében végezzük el. Az izzókra semmilyen körülmények között nem vállalunk garanciát.

A jótállási igényt a vásárlónak kell bizonyítania a vásárlást igazoló blokk bemutatásával. A garancia a Németországi Szövetségi Köztársaság területén érvényes.

**GB****JÓTÁLLÁSI FELTÉTELEK**

A gyártó nem vállal felelősséget a vevő által okozott károkért.

Ezt a készüléket a legújabb módszerek szerint gyártották és tesztelték. Az eladó/kereskedő törvényes jótállási kötelezettségétől függetlenül a gyártó a vásárlás időpontjától 24 számított 6 hónapos időtartamra 6 hónapos jótállást vállal a hibátlan anyagra és a hibátlan gyártásra.

A jótállás megszűnik a vevő vagy harmadik fél beavatkozása esetén.

A nem megfelelő kezelés vagy üzemeltetés, a helytelen telepítés vagy tárolás, a helytelen csatlakoztatás, a nem megfelelő telepítés, valamint a vis maior vagy egyéb külső behatások által okozott károkra a garancia nem terjed ki. Fenntartjuk a jogot a hibás alkatrészek javítására vagy cseréjére, illetve reklamáció esetén a készülék cseréjére.

Csak akkor, ha a javítás (s) vagy a készülék cseréje, a gyártó által tervezett felhasználás végül nem valósul meg, a vevő a vásárlás időpontjától számított hat hónapon belül követelheti a jótállást, a vételár csökkentését vagy az adásvételi szerződés felbontását.

Kártérítési igények, beleértve a következményes károkat is, kivéve, ha azok szándékosságon vagy súlyos gondatlanságon alapulnak, kizártak.

Az ügyfélszolgálat szükségtelen vagy indokolatlan igénybevétele esetén a szokásos idő- és nyomvonaldíjat számítjuk fel szolgáltatásunkért.

A panaszokat a hiba észlelése után azonnal jelenteni kell.

Az izzók ügyfélszolgálati technikusunk általi cseréjére nem vonatkoznak a garanciális irányelvek, ezért az izzók cseréje díjköteles. Az izzókra nincs garancia.

A jótállási igényt a vevőnek kell bizonyítania a vásárlást igazoló bizonylat bemutatásával. A garancia a Németországi Szövetségi Köztársaság területén érvényes.