

ESSENZA Series

Einbaubackofen

65M80D2IX



Midea



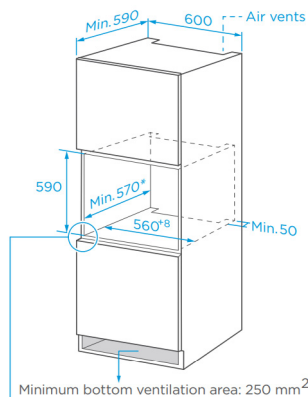
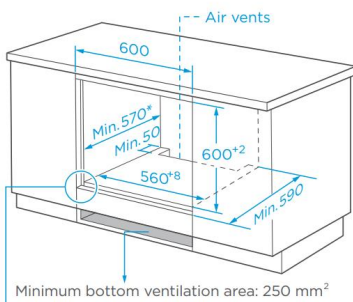
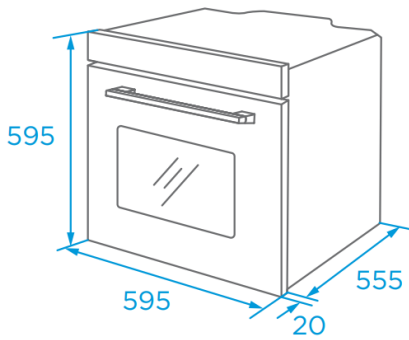
Umluft



XpressClean\*1



ECO-Modus



Insgesamt 9 Funktionen, davon 7 Backfunktionen und 2 Zusatzfunktion: Aqua clean und Auftauen. Energieeffizienzklasse A\*, Touch Buttons & versenkbare Knöpfe, max. Power 3000 W, Easy-clean-Innenraum, 5 Einschub-Positionen, Garraum 70 l



Auftauen



ECO Funktion



Großer Grill mit Umluft



Xpress Clean

ART.-NR.

65M80D2IX

EAN

4048164121557

UVP

549,00 €

\*Dieses Modell weist folgendes Effizienzklassenspektrum auf: A+++ (höchste Effizienz) bis D (geringste Effizienz)

1) Das Selbstreinigungsprogramm erzeugt Dampf, der Fett löst und Rückstände mühelos entfernt – für einen strahlend sauberen Ofen



**Allgemein**

Marke	Midea
Modell	65M80D2IX
EAN	4048164121557
Produkt	Backofen
Produktkategorie	Backofen
Produktserien	ESSENZA Series
Bauart	Einbau
Art	autark

**Design**

Farbe	Schwarz
-------	---------

**Leistung & Technik**

Energieeffizienzklasse [A+++-D]	A
Backtemperatur von-bis [°C]	50-250°C

**Bedienung & Anzeige**

Bedienung	mechanische Steuerung mit digitaler Zeitschaltuhr
Display	weißes Display
Kochwecker	-
Tageszeituhr	digitaler Timer
Kochzeitanzeige	-
Erreichte-Temperatur-Anzeige	-
Wifi	-

**Innenraum & Zubehör**

Seitengitter	abnehmbar
Backebenen [Anzahl]	5 Ebenen
Teleskopauszüge	-
Anzahl Backbleche und Roste	1 Backrost, 1 Backblech
Garraum Volumen [Liter]	70
Garraum Material	SUS-Bedienfeld

**Backfunktionen**

Backfunktionen	9
Unterhitze	•
Oberhitze	-
Ober- & Unterhitze	•
Ober- & Unterhitze mit Umluft	•
3D-Heißluft	-
ECO-Funktion	•
Grill	•
Großflächengrill	•
Turbo-Grill: Grill mit Umluft	•
Pizza Funktion	-
Gärstufe	-

**Zusatzfunktionen**

Aqua Clean	•
Auftauen	•
Schnelles Vorheizen	-
Warmhaltefunktion	-

**Sicherheit & Reinigung**

Türfenster	Doppelverglasung
Tür herausnehmbar	•
Side Racks herausnehmbar	•
Pyrolyse-Reinigung	-

**Verbrauch & Umwelt**

Energieeffizienzklasse [A+++-D]	A
Energieverbrauch [kWh/Zyklus]	-
Ober-/Unterhitze [kWh/Zyklus]	0,99
Umluft/Heißluft [kWh/Zyklus]	0,79

**Anschlusswerte**

Anschlusswert [W]	3000W
Spannung [V]	220-240V-
Frequenz [Hz]	50-60Hz

**Abmessungen & Gewichte**

Gewicht netto/brutto [kg]	31/34
Abmessungen Gerät (H x B x T) [mm]	595 x 575 x 595
Abmessungen Verpackung (H x B x T) [mm]	648 x 688 x 670

**Installation**

Einbauabmessungen (H x B x T) [mm]	590 x 560 x 570
------------------------------------	-----------------

**Energielabel**

The energy label features the EU flag, the word 'ENERG' in multiple languages, and the Midea logo. It displays the model number 65M80D2IX. A vertical bar on the right shows efficiency classes from A+++ (top, green) to D (bottom, red), with a black arrow pointing to class A. Below this, two icons represent energy consumption: a top icon for 0.99 kWh/cycle\* and a bottom icon for 0.79 kWh/cycle\*. A large '70 L' icon is also present. At the bottom, it includes the text '65/2014' and a multi-language footnote: '\* cijena - cyklus - porcija - ciklus - програма - ciclo - tsikket - ohjelma - ciklus ciklas - cikls - ciklu - cyclus - cykl - ciclu - program - cykel'.