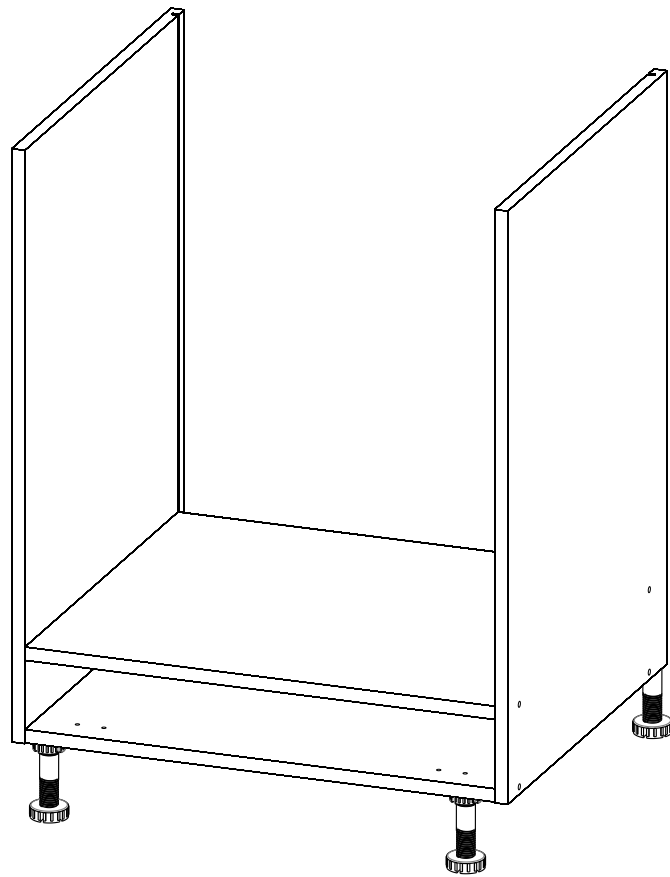


PP60



Jeżeli brakuje części koniecznych do montażu lub chcecie Państwo zgłosić reklamację prosimy o przesłanie nam niniejszej karty reklamacyjnej, kopii dowodu zakupu oraz fotografie przedstawiające wadę na niżej podany adres e-mailowy.

Ha hiányzik a szereléshez szükséges alkatrés vagy panaszt szeretnének bejelenteni, akkor kérjük küldje el nekünk ezt a reklamációs kártyát és a vásárlás igazolását, valamint a hibát bemutató fényképeket az alábbi e-mail címre.

V případě že chybí části potřebné k montáži, nebo chcete podat reklamaci, pošlete nám prosím tento reklamační formulář, kopii dokladu o koupi a fotografie, na kterých je uvedena vada na níže uvedenou e-mailovou adresu.

V prípade, že budú chýbať akékoľvek časti potrebné k montáži, alebo chcete podať reklamáciu, pošlite nám prosím tento reklamačný formulár, kópiu dokladu o kúpe a fotografie, na ktorých je uvedená vada, pošlite to na nižšie uvedenú e-mailovú adresu.

Lupus Fabryka Mebli sp. z o. o.
ul Skrzydlata 28
82-300 Elbląg

Dział reklamacji / Reklamációs osztály
Oddělení reklamací / Reklamačné oddelenie:
reklamacje@lupus.eu
tel: 605 281 660

DATA / DÁTUM / DATUM / DÁTUM:

Imię i nazwisko / Keresztnév és vezetéknév / Jméno a příjmení / Meno a priezvisko :

Adres / Cím / Adresa / Adresa:

Nr telefonu / Telefonszám / Telefon / Telefón:.....

E-mail / E-mail / E-mail / E-mail:

Data nabycia / A vásárlás dátuma / Datum nákupu / Dátum nákupu:

Przedłożony dowód zakupu / A beküldött vásárlási igazolás / Předložený doklad o koupi / Predložený doklad o kúpe:

Nazwa mebla z etykiety / A bútor neve a címkéről / Název nábytku ze štítku: / Názov nábytku zo štítku:

Numer serii z etykiety / Szériaszám a címkéről / Číslo série ze štítku / Číslo série zo štítku:

Numer reklamowanego elementu / A reklamált elem száma / Číslo reklamovaného dílu / Číslo reklamovaného dielu:

Dokładny opis wady / A hiba pontos leírása / Podrobný popis závady / Podrobný popis závady:

Kiedy i w jakich okolicznościach wady zostały stwierdzone / Mikor és milyen körülményk között észlelték a hibát /
Kdy a za jakých okolností byly závady zjištěny / Kedy a za akých okolností boli závady zistené:

Żądanie klienta: NAPRAWA / WYMIANA / Az ügyfél kérése JAVÍTÁS / CSERE /
Požadavek zákazníka: OPRAVA/VÝMĚNA / Požiadavka zákazníka: OPRAVA/VÝMENA :

DATA I PODPIS / DÁTUM ÉS ALÁÍRÁS / DATUM A PODPIS / DÁTUM A PODPIS

PL

Jako producent mebli pragniemy Państwu przypomnieć, że umocowanie mebli jest tak dobre, jak dobre jest połączenie pomiędzy materiałem mocującym (kołkiem rozporowym) a ścianą. Proszę zatem w przypadku elementów wiszących sprawdzić wytrzymałość muru i użyć do ich zamocowania wyłącznie przeznaczonych do tego kołków ze sklepu specjalistycznego.

W przypadku nadmiernego obciążenia, powstałego w wyniku bawiących się dzieci, osób, materiału lub z innych powodów jako producent mebli nie ponosimy odpowiedzialności!

Nienaganne funkcjonowanie mebla jest zagwarantowane wyłącznie w przypadku jego prawidłowego pionowego i poziomego ustawienia.

Dla zapewnienia trwałej stateczności po 5-6 tygodniach należy dokręcić wszystkie śruby i nośne elementy łączące!

Nie używaj żadnych środków czyszczących wymagających szorowania!

W przypadku nieprzestrzegania instrukcji użytkowania i montażu, dokonywania zmian w produktach, wymiany części lub używania materiałów zużywających się, które nie odpowiadają częściom oryginalnym, wyklucza się jakąkolwiek gwarancję lub roszczenia z tytułu odpowiedzialności cywilnej.

HU

Mint bútor gyártók gyártó szeretnének emlékeztetni Önöket, hogy a bútorok rögzítése olyan jó, amilyen a csatlakozás a rögzítő anyag (tipli) és a fal között. Ezért a függő elemek esetében kérjük, ellenőrizték a fal szilárdságát és használjanak a rögzítéshez kizárólag erre a célra ajánlott tipliket, dübeleket szaküzletből vásárolva.

Személyek, játsszó gyermekek, anyagok vagy más okok által keletkező túlzott terhelés esetén, mint bútorgyártó nem vállalunk felelősséget!

A bútor kifogástalan működése, kizárólag annak megfelelő vízszintes és függőleges beállítás esetén garantált.

A tartós stabilitás biztosítására 5-6 hét után húzzon meg minden csavart és a teherhordó elemeket!

Ne használjon semmilyen súrolószert a tisztításhoz!

A használati és a szerelési utasítás be nem tartása, a termékeken végrehajtott változtatás, alkatrészek cseréje vagy használt anyagok felhasználása, melyek nem felelnek meg az eredeti alkatrészeknek, kizár bármilyen garanciát, vagy polgári jogi felelősségi igényt.

CZ

Jako výrobce nábytku bychom vám rádi připomněli, že upevnění nábytku je stejně dobré jako spojení mezi upevňovacím materiálem (hmoždinka) a stěnou.

Proto v případě závěsných prvků zkontrolujte sílu zdiva a k jejich upevnění použijte výhradně k tomu určené hmoždinky ze specializované prodejny.

V případě nadměrného zatížení způsobeného hrajícími si dětmi, osobami, materiálem nebo z jiného důvodu jako výrobce nábytku, neneseme zodpovědnost.

Dokonalé fungování nábytku je zaručeno pouze v případě jeho správného vertikálního a horizontálního vyrovnaní. Pro zajištění dlouhodobé stability

po 5-6 týdnech utáhněte všechny šrouby a podpěrné spojovací prvky. Nepoužívejte žádné čisticí prostředky s brusným efektem!

V případě nedodržení pokynů pro použití a montáži, provádění změn v produktech, výměně součástí nebo použití spotřebního materiálu, který neodpovídá originálním dílům, je vyloučena jakákoli záruka nebo nárok na náhradu z titulu civilněprávní zodpovědnosti.

SK

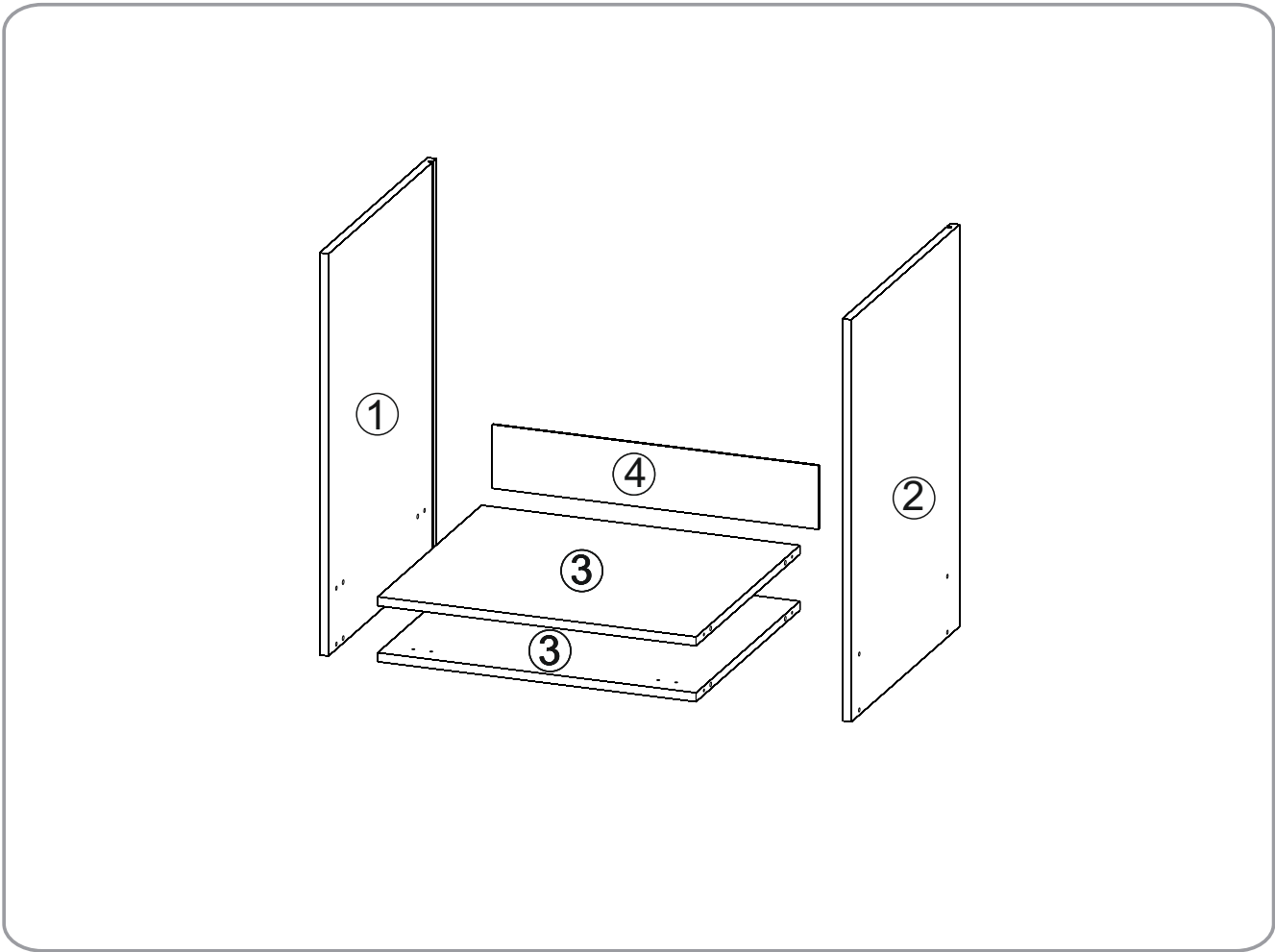
Ako výrobca nábytku by sme vám radi pripomenuli, že upevnenie nábytku je rovnako vhodné ako spojenie medzi upevňovacím materiálom (napr. rozperkou) a stenou. Preto v prípade závesných prvkov skontrolujte silu muriva a k ich upevneniu použite výhradne k tomu určené rozperky zo špecializovanej predajne.

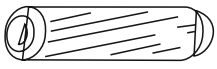
V prípade nadmerného zaťaženia spôsobeného hrajúcimi sa deťmi, osobami, materiálom, alebo z iného dôvodu ako výrobca nábytku, nenesieme zodpovednosť.

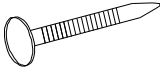
Dokonalé fungovanie nábytku je zaručené iba v prípade jeho správneho vertikálneho a horizontálneho vyrovnania. Pre zaistenie dlhodobej stability po 5-6 týždňoch utiahnite všetky skrutky a podperné spojovacie prvky. Nepoužívajte žiadne čistiace prostriedky s brusným efektom!


V prípade nedodržania pokynov pre obsluhu a montáž, vykonávanie zmien v produktoch, výmena súčasti alebo použitie spotrebného materiálu, ktorý nezodpovedá originálnym dielom, je vylúčená akákoľvek záruka alebo nárok na náhradu z titulu občianskoprávnej zodpovednosti.

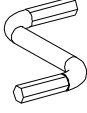
LUPUS.eu
®
Fabryka mebli




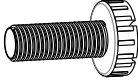
B1  1018
8x28 x8


G2  0000
x6

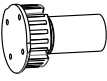
K1  1354
6,4x50 x8

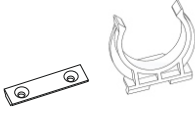
G7  1271
x1

C3  00000
x8

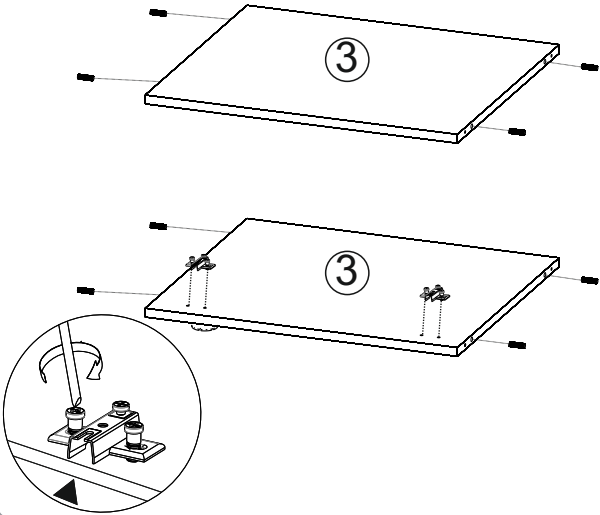
N1  1271
x4

S13  1289
4x16mm x24

N2  1271
x4

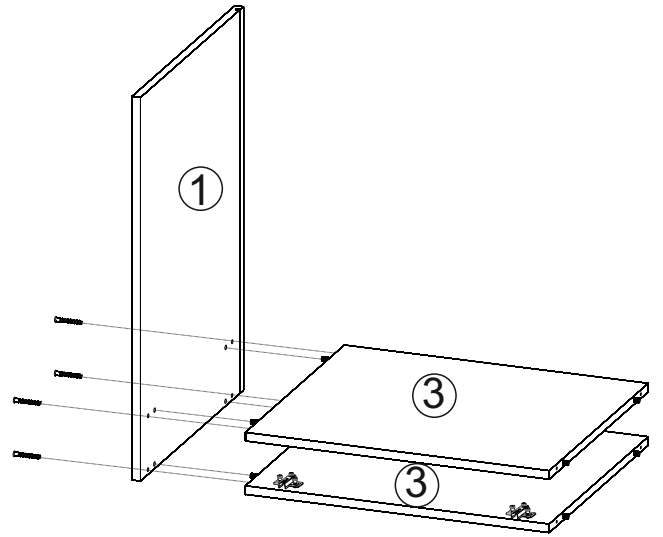
N3  1271
x4

B1 1018
8x28 x8



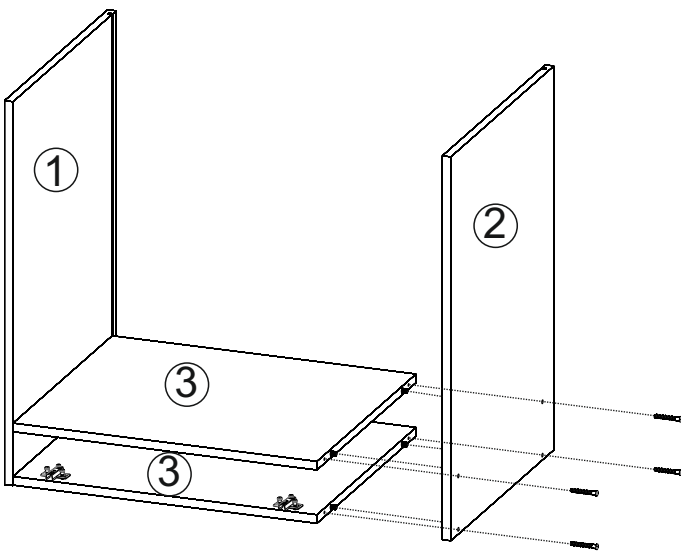
1

K1 1354
6,4x50 x4

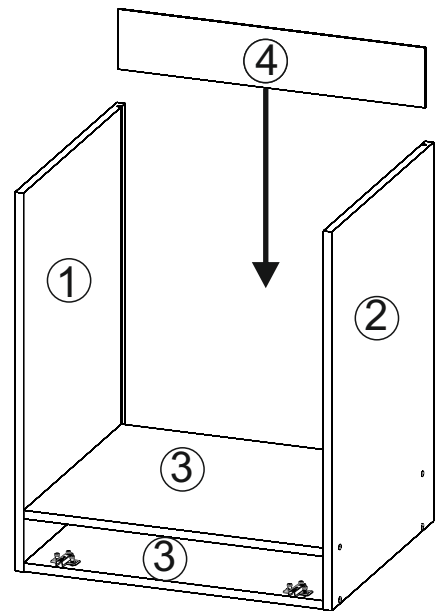


2

K1 1354
6,4x50 x4

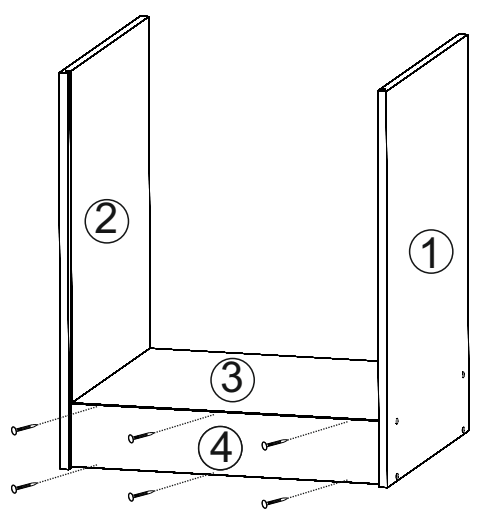


3



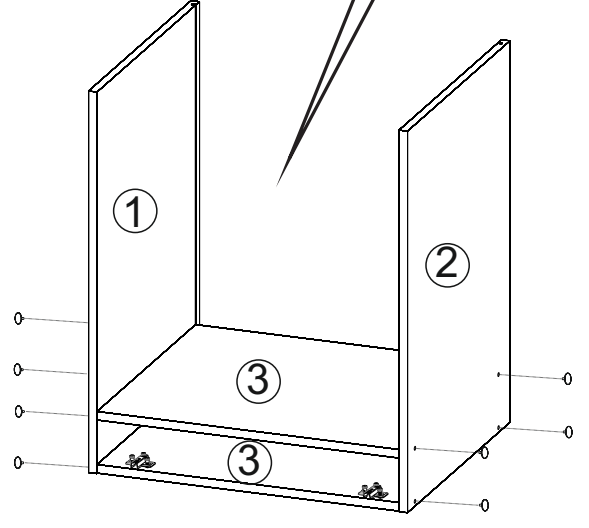
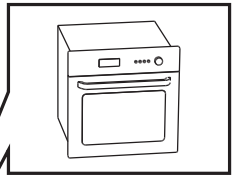
4

G2 0000
x6

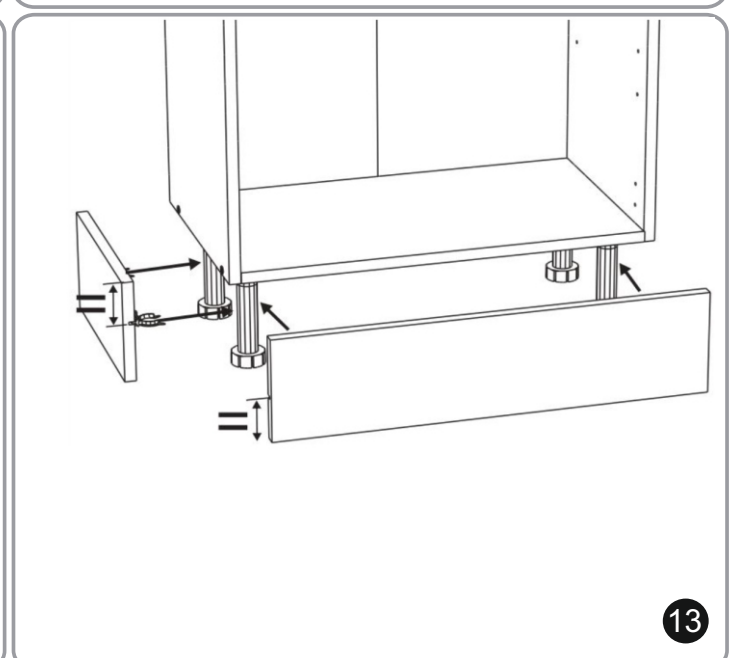
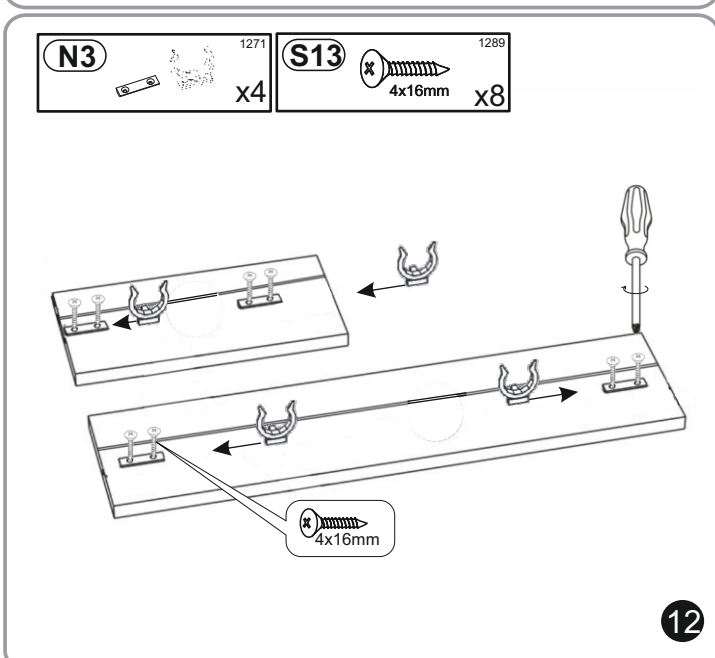
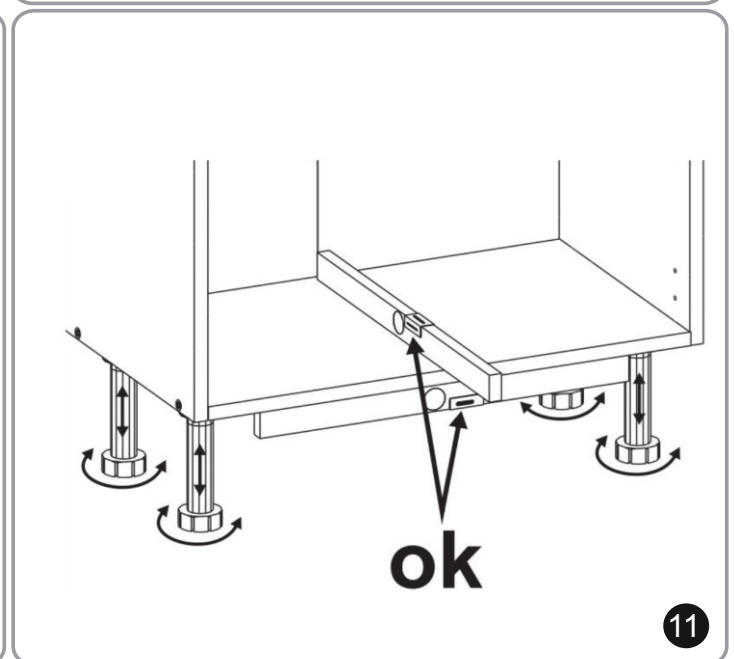
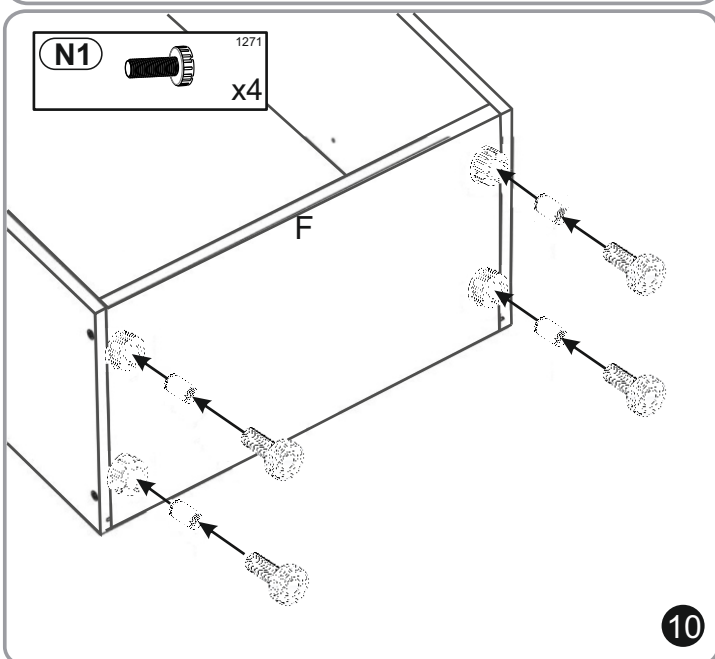
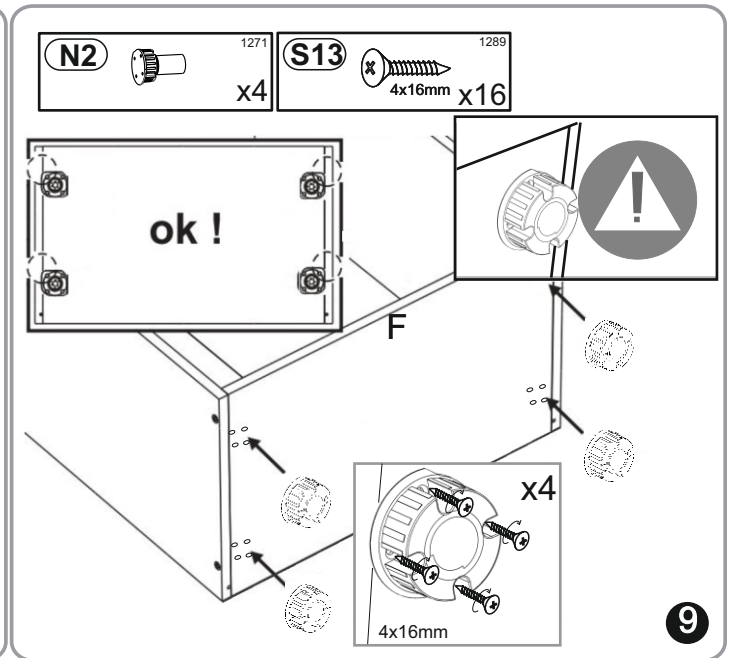
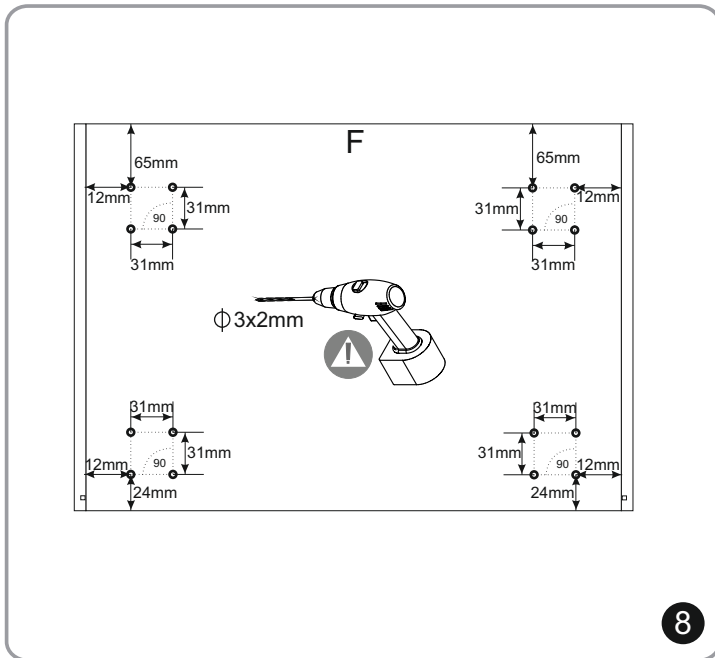


5

C3 00000
x8

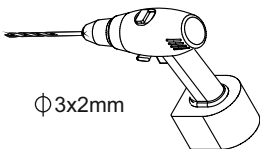
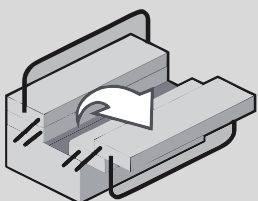
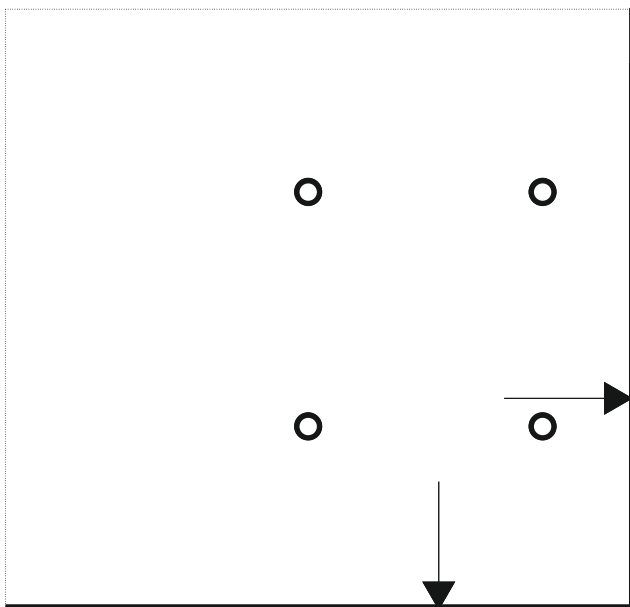
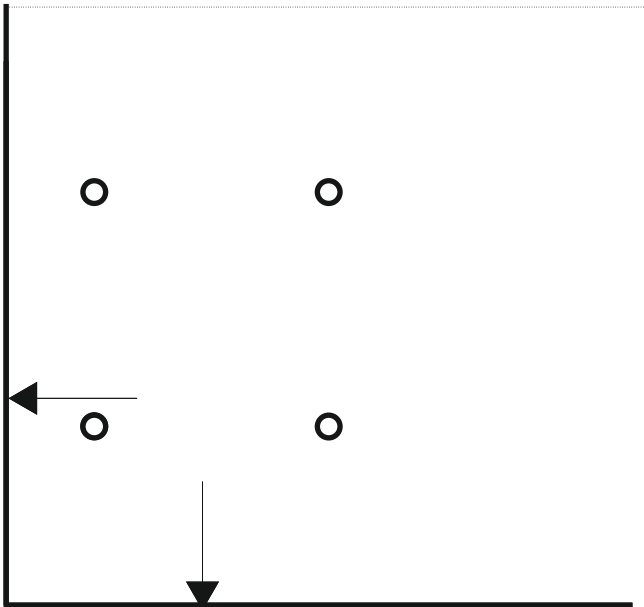
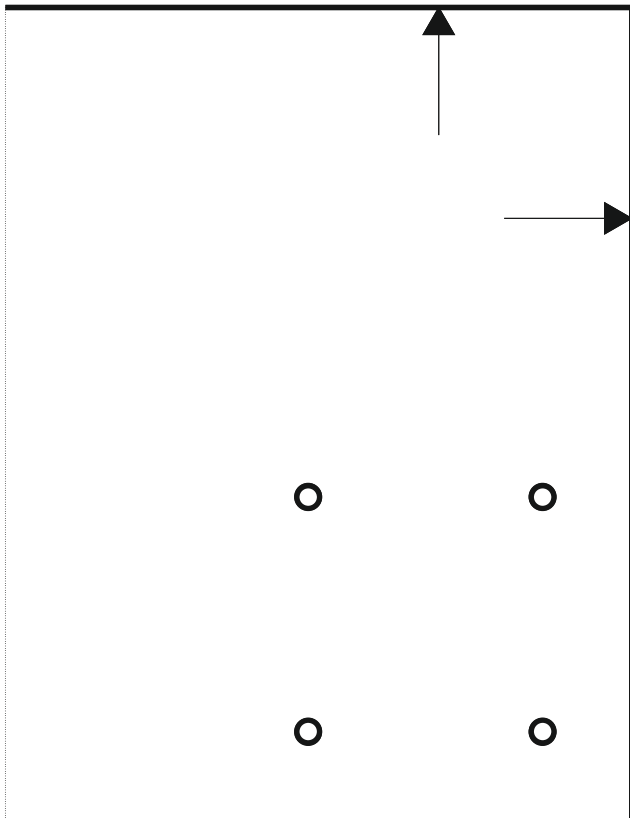
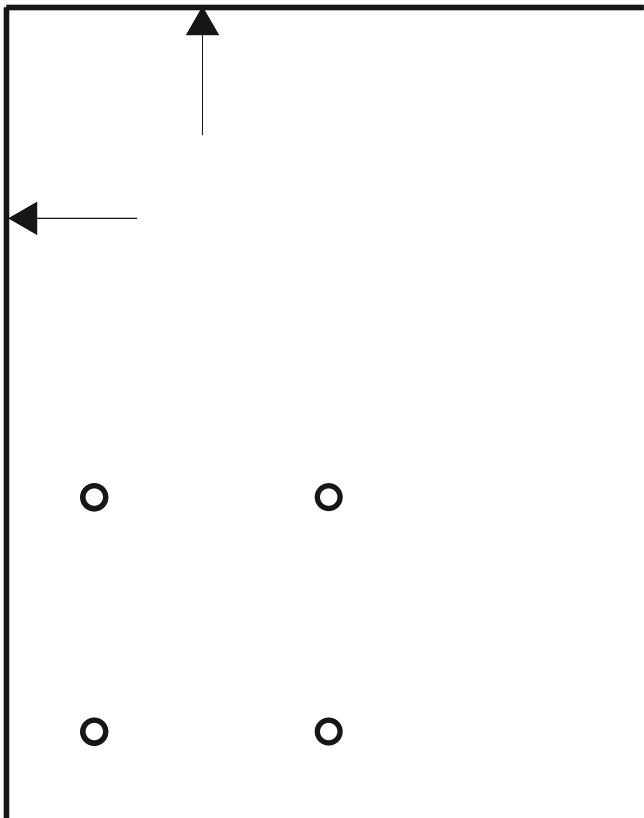


6



FRONT

F



1:1