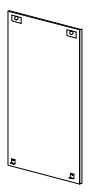


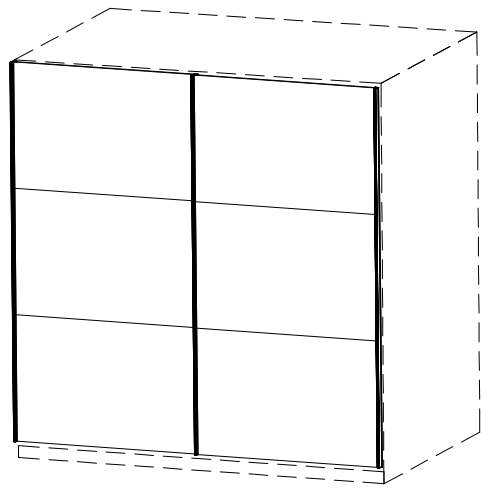
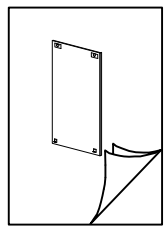
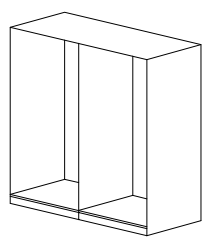
980796



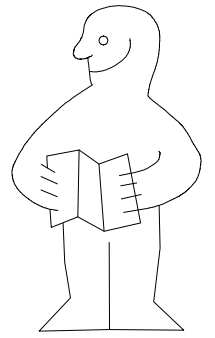
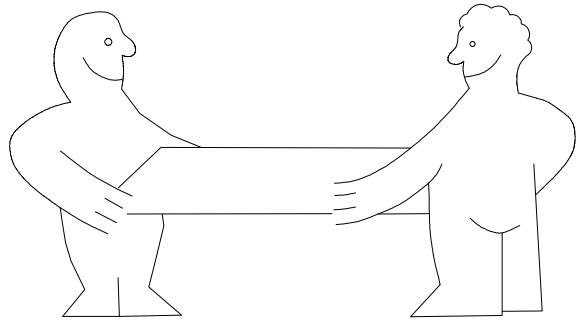
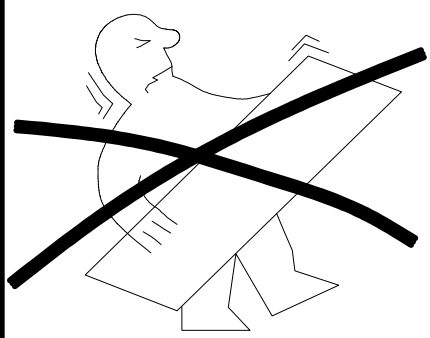
1.



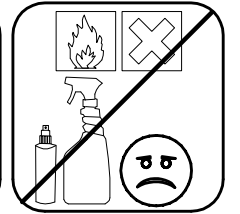
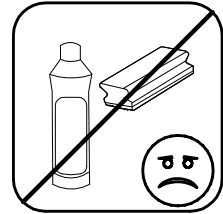
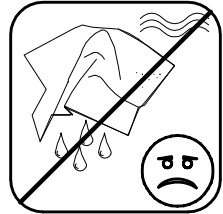
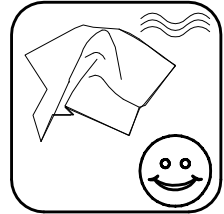
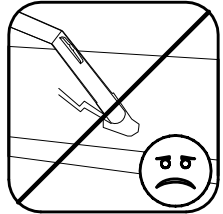
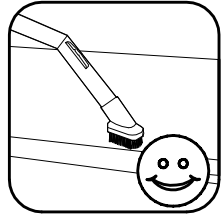
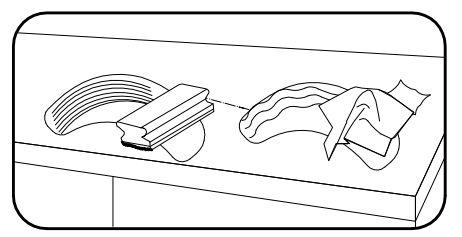
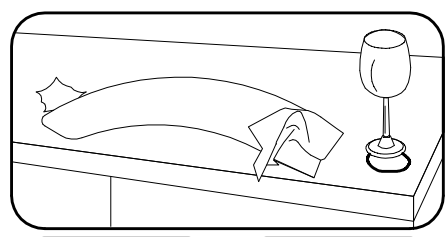
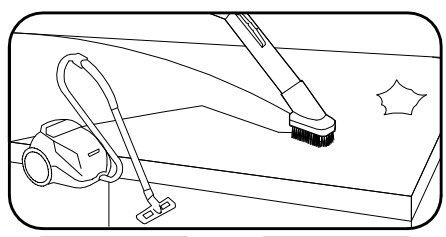
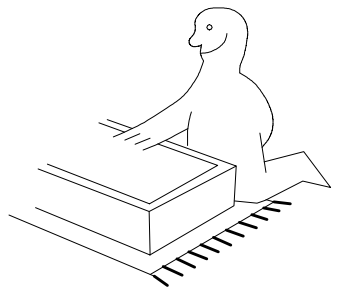
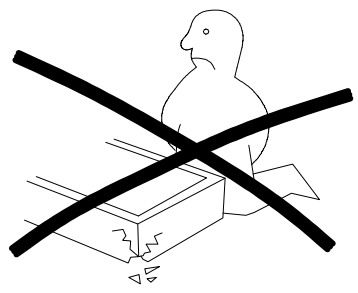
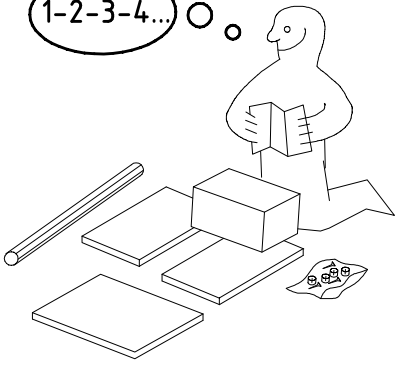
2.



150/200/250/300 SHSP



1-2-3-4... ○

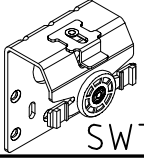
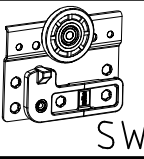
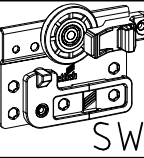


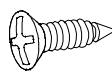
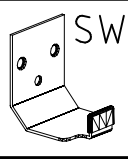
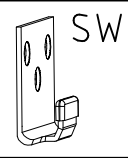
980796

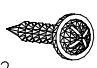
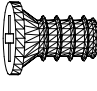
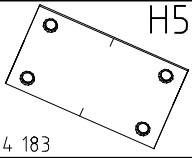
26.11.16 / -

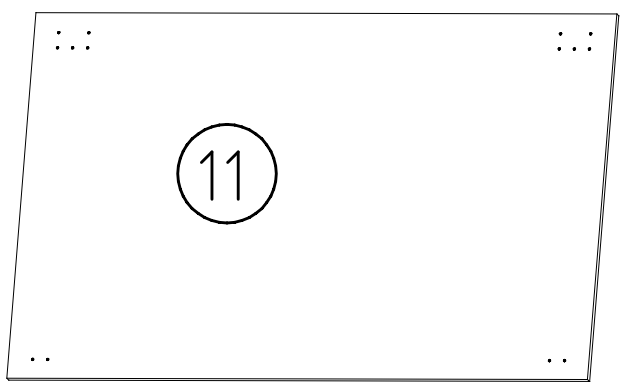
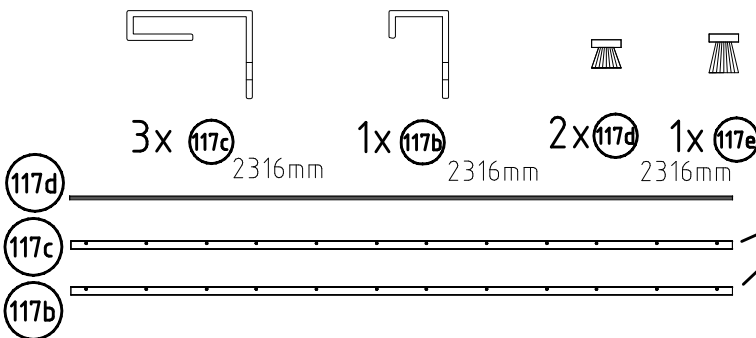
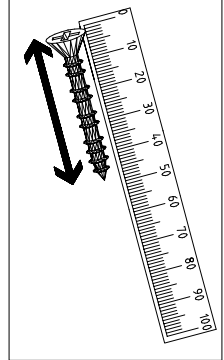
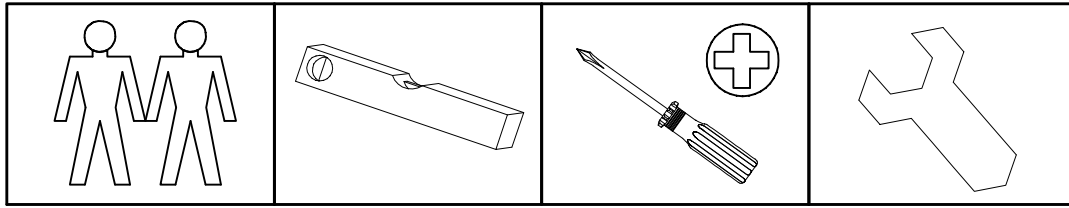
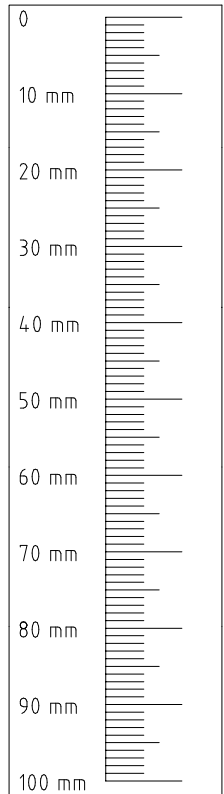
11 16

1/6

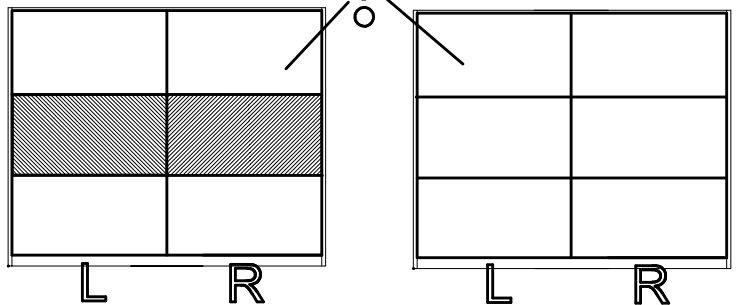
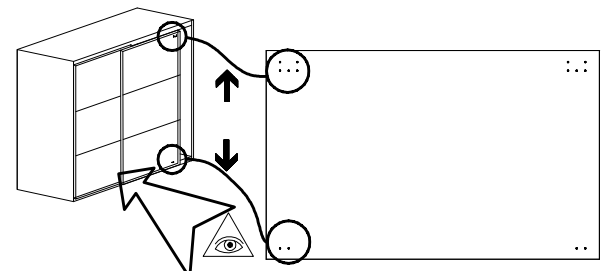
 SWT 1	2x
 SWT 2	1x
 SWT 8	1x

3,5 x 15 mm  121 370	G1	1x
 SWH 6		2x
 SWH 7		2x

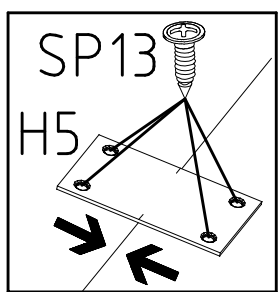
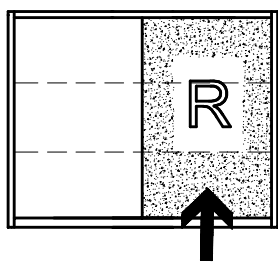
4 X 13mm  121 122	SP13	68x
6,3 x 10,5 mm  111 030	T2	24x
 114 183	H5	4x



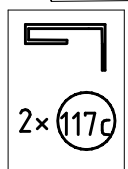
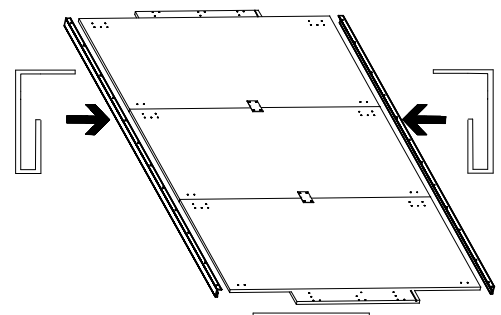
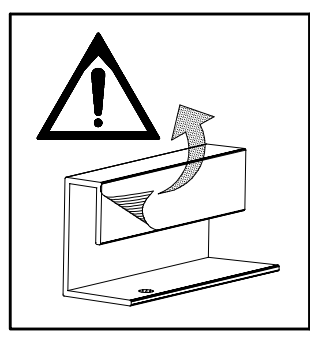
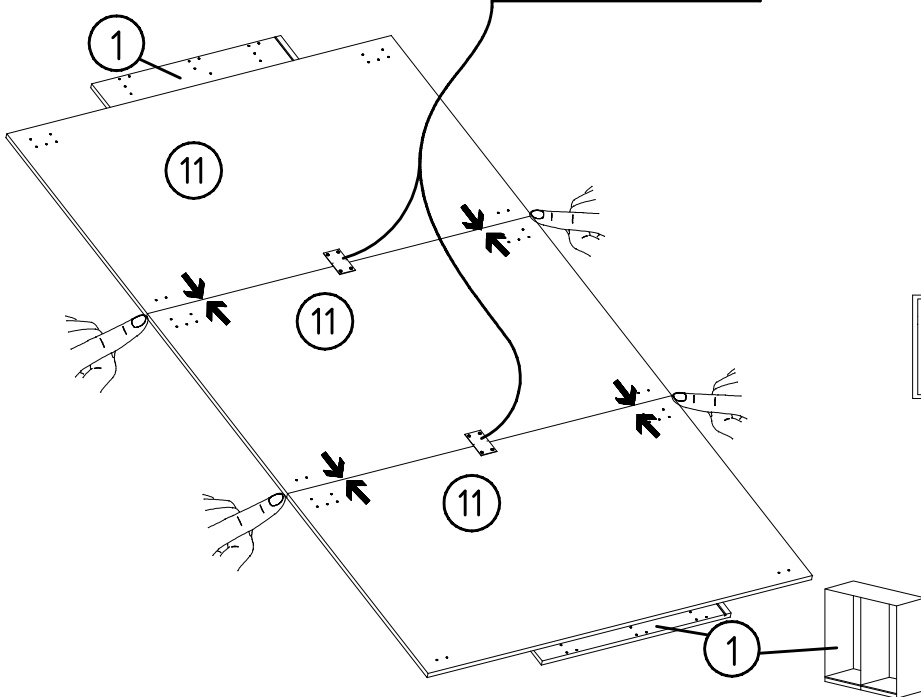
6x 745/990/1235/1485 x 772 x 15



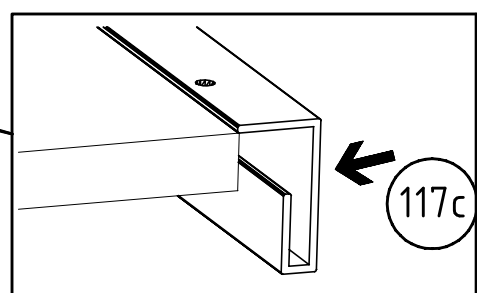
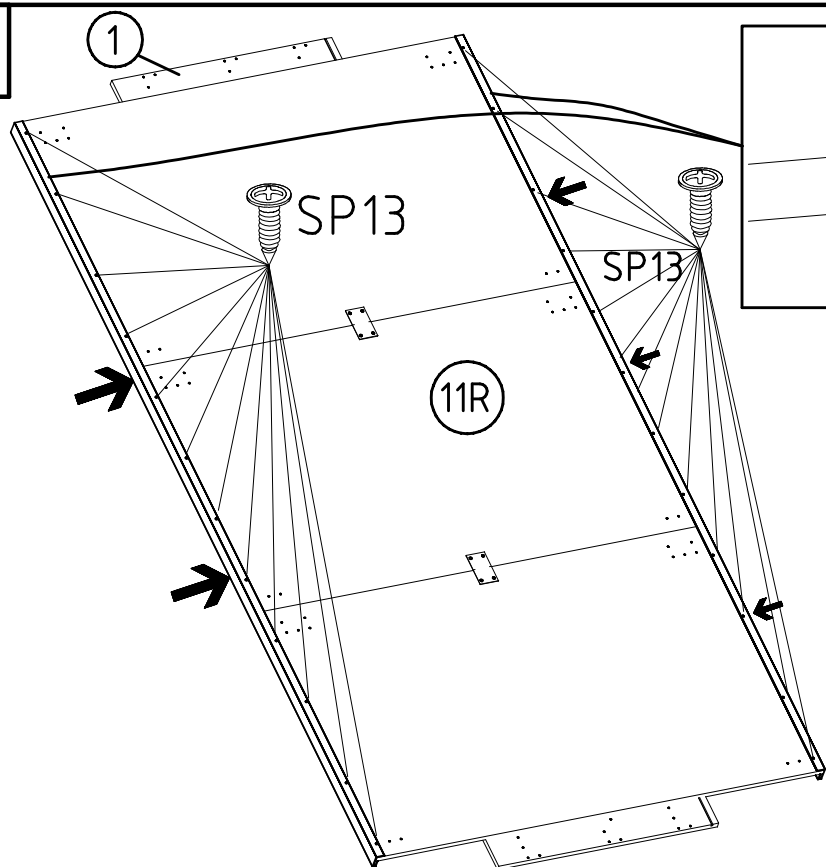
1



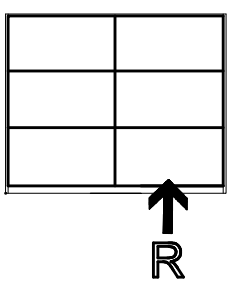
H5 4 X 13mm SP13  
 114 183 121 122



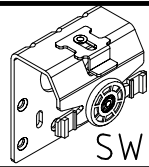
2



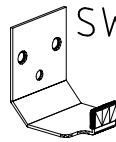
4 X 13mm SP13  
 121 122



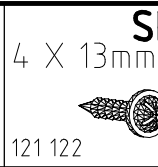
3



SWT 1

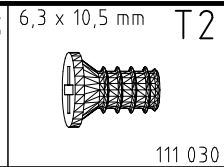


SWH 6



SP13

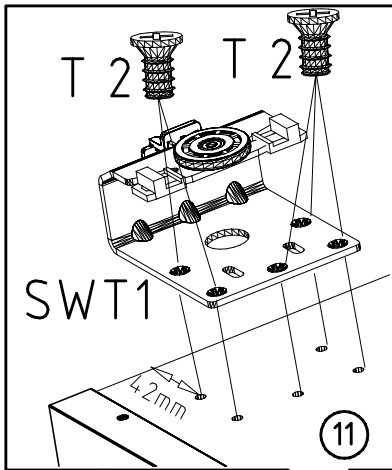
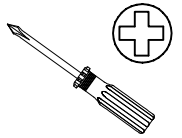
4 X 13mm



6,3 x 10,5 mm

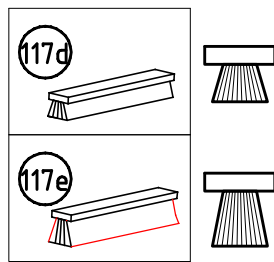
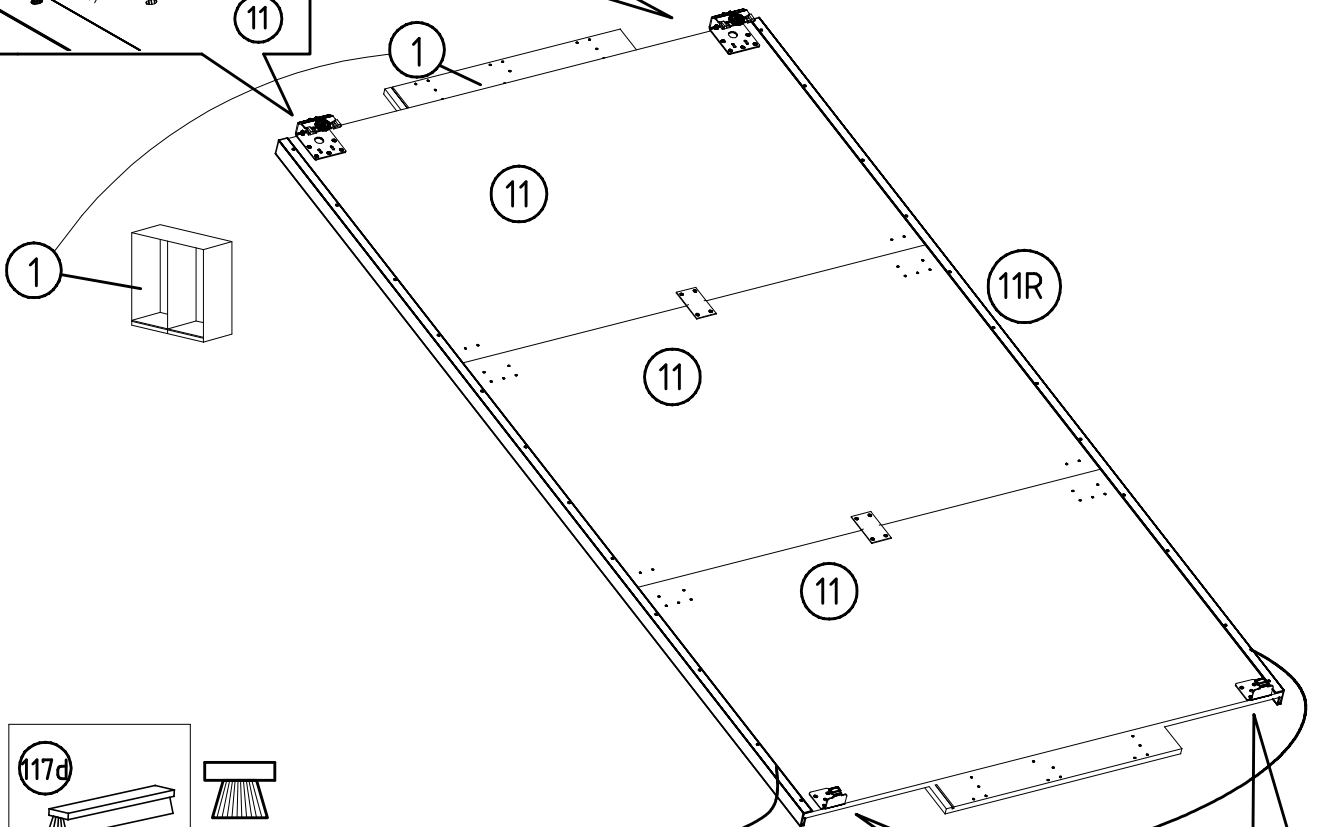
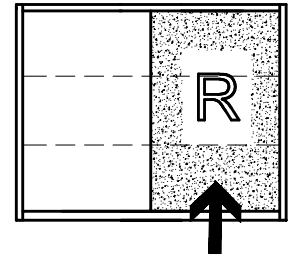
T2

111 030



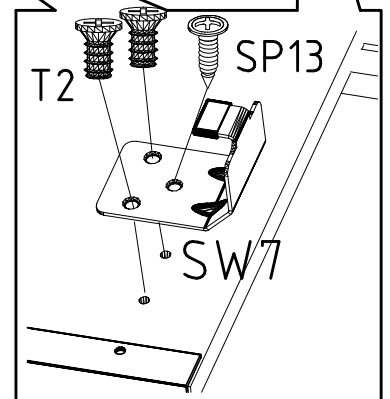
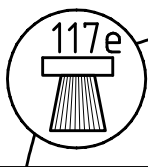
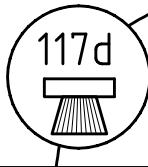
SWT 1

4.2mm



117d

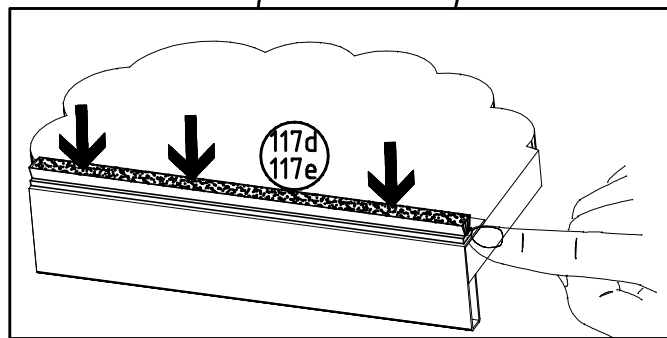
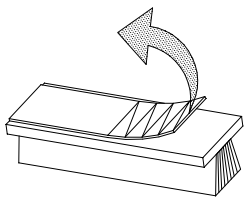
117e



T2

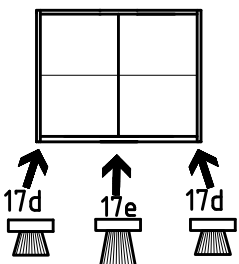
SP13

SW7



117d

117e

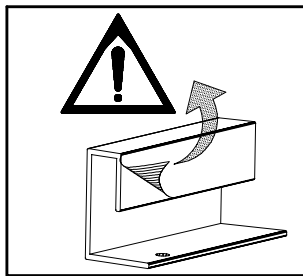
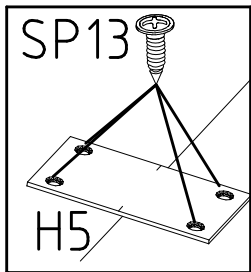
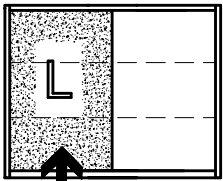



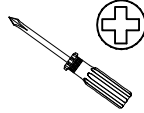
17d

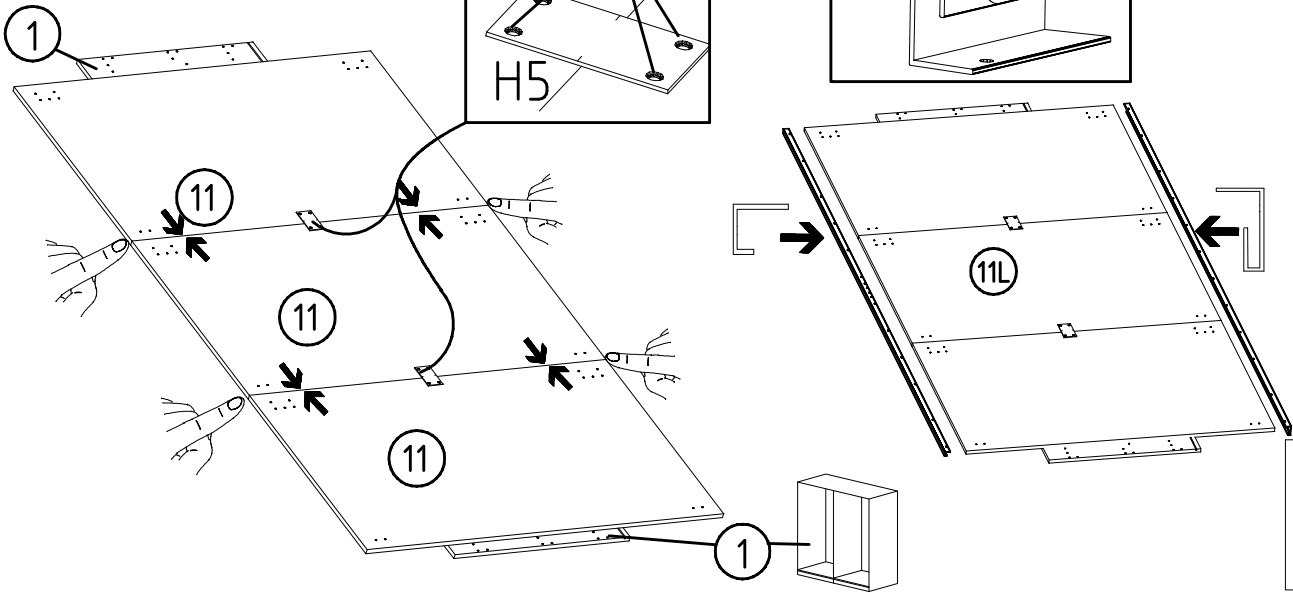
17e

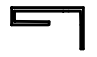

17d

4


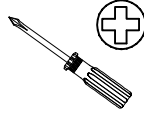


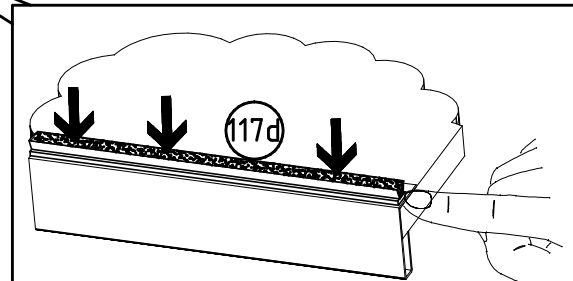
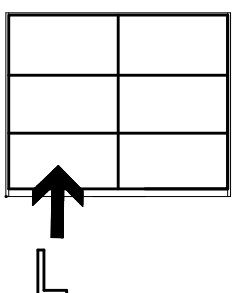
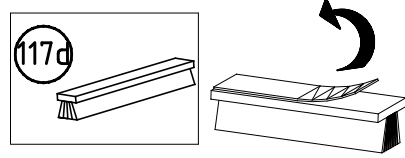
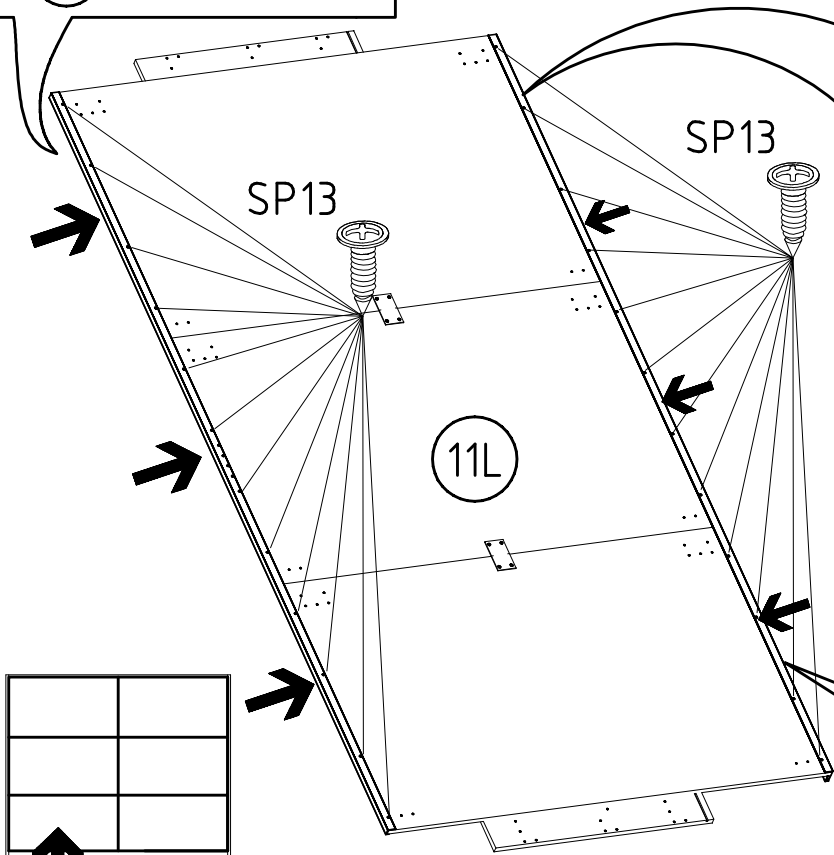
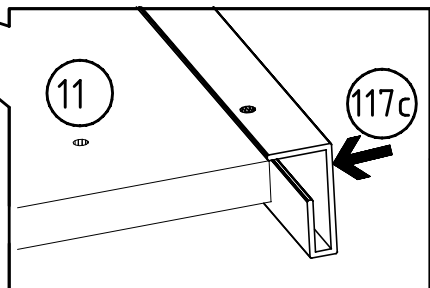
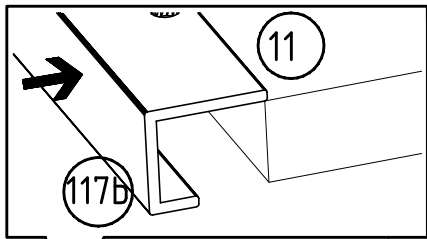
H5 4 X 13mm SP13  
 114 183 121 122  
  




1x 117c 1x 117b  
  


5

4 X 13mm SP13  
 121 122  
  




6

