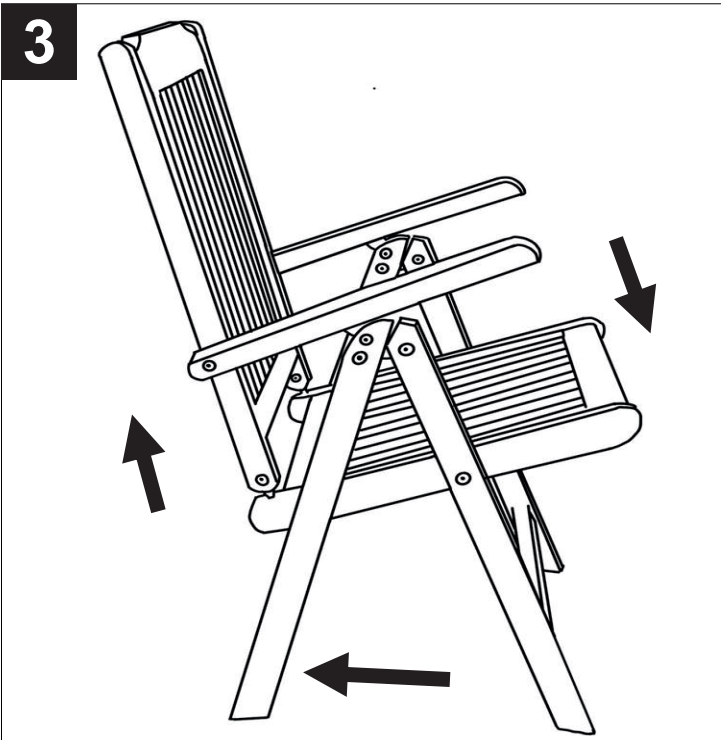
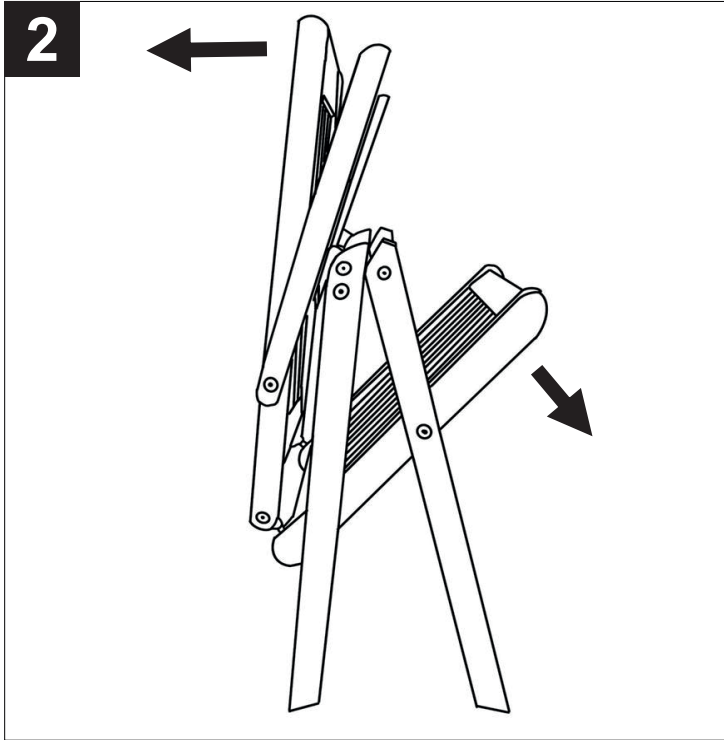
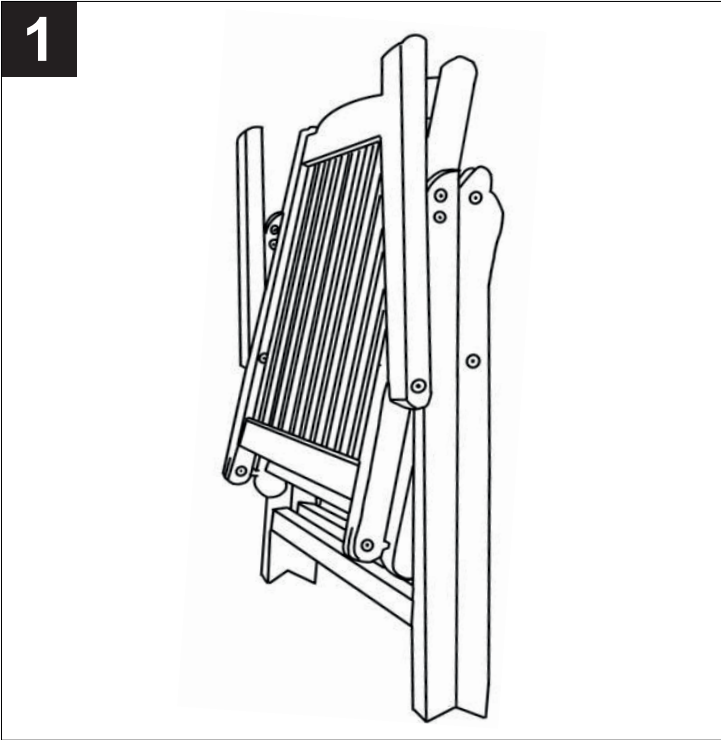




DK	TUR	SVN
UK	PL	SVK
NL	HUN	RUS
IT	CZ	QR Code
ES	FR	



**DE HINWEISE & PFLEGEANLEITUNG**

Gartenmöbel aus tropischen Harthölzern sind - bedingt durch ihre Festigkeit und einer hohen Dichte - grundsätzlich äußerst widerstandsfähig gegen Witterungseinflüsse. Für den sofortigen Einsatz bei Wind und Wetter wurden die Gartenmöbel bereits vorgeölt.

**Holz ist ein Naturwerkstoff** - Durch UV-Einstrahlung der Sonne und ein Auswaschen des Holzöls durch Regen, kann sich das Holz nach und nach verfärben und ausgrauen. Je nach Witterung können natürliche Risse auftreten, welche den Gebrauchswert und die Widerstandsfähigkeit jedoch nicht beeinträchtigen.

**Vor dem ersten Einsatz** - Achten Sie bei zerlegten Holzmöbeln darauf, die Holzteile vor dem Zusammenbau mit lauwarmem Wasser und einer leichten Seifenlauge (Spülmittel) abzuwaschen, um damit Holzstaub und eventuell vorhandene Ölrückstände zu entfernen. Im Anschluss trocknen Sie die Teile gut ab und lassen diese nach der Montage einen Tag an der Luft trocknen. Vor der Nutzung prüfen Sie mit einem Tuch, ob das Holz noch abfärbt. **Bei bereits mit Farbe behandeltem Holz entfällt dieser Schritt.**

**Beachten Sie dringend** - Holzmöbel sollten nicht permanent im Regen stehen, da Farbpigmente aus dem schützenden Öl ausgewaschen werden. Neben der Beeinträchtigung der Holzoberfläche können Terrassenböden dadurch verschmutzen - hierfür übernimmt der Verkäufer keine Haftung.

**Schutz und Lagerung** - Wenn Sie lange Freude an Ihren Gartenmöbeln haben möchten, dann schützen Sie die Möbel mit einer Schutzfolie- oder Haube gegen Witterungseinflüsse wie Regen, Laub, Pollenflug und Staub ab. Im Winter sollten die Möbel in trockenen Räumen gelagert werden – vermeiden Sie dabei die Bildung von Staufeuchte.

**Pflegeempfehlung** - Um das ursprüngliche Aussehen möglichst zu erhalten, empfehlen wir einmal pro Jahr zur Gartensaison die Oberfläche zur reinigen und bei groben Verfärbungen mit feinem Sandpapier abzuschmirgeln. Anschließend behandeln Sie das Holz mit handelsüblichen Hartholz- oder Teaköl. Tragen Sie das Öl bitte sparsam mit einem Schwamm oder weichen Pinsel auf. Nach der Einwirkzeit reiben Sie überschüssiges Öl gründlich mit einem weichen fusenfreien Tuch ab. Vor der Nutzung prüfen Sie mit einem Tuch, ob das Holz abfärbt.

Bei bereits mit Farbe behandeltem Holz bereiten Sie die Oberfläche wie oben beschrieben vor und verwenden statt eines Holzöls eine wasserbasierte Lasur mit dem entsprechendem Farbton. Diese tragen Sie dünn mit einem Lasurpinsel auf die Oberfläche auf und lassen das Möbelstück gut und entsprechend der Produktempfehlung trocknen.

Weitere Pflegetipps auch online unter folgendem QR-Code:

**UK NOTES & CARE INSTRUCTIONS**

Due to its strength and high density, garden furniture made from tropical hardwoods is generally extremely resistant to the effects of the weather. The garden furniture has already been pre-oiled for immediate outdoor use.

**Wood is a natural material** - UV radiation from the sun and rain washing out of the oil can gradually cause the wood to discolour and turn grey. Depending on the weather, natural cracks may occur, but these do not affect the practical value and durability.

**Before first use** - When disassembling wooden furniture, make sure to wash the wooden parts with lukewarm water and a light soapy solution (washing-up liquid) to remove wood dust and any oil residue before reassembling. Then dry the parts thoroughly and leave them to air dry for a day after assembly. Before use, use a cloth to check whether the wood is still discoloured. **This step is not necessary for wood that has been painted.**

**Please note** - wooden furniture should not be permanently exposed to rain, as colour pigments are washed out of the protective oil. In addition to damaging the wooden surface, this can also stain decking - the seller accepts no liability for this.

**Protection and storage** - If you want to enjoy your garden furniture for a long time, protect it from the elements such as rain, leaves, pollen and dust with a protective film or cover. In winter, the furniture should be stored in dry rooms - avoid the build-up of moisture.

**Care recommendation** - In order to maintain the original appearance as long as possible, we recommend cleaning the surface once a year during the garden season and sanding it with fine sandpaper in the event of coarse discolouration. Then treat the wood with commercially available hardwood or teak oil. Apply the oil sparingly with a sponge or soft brush. After the application time, rub off any excess oil thoroughly with a soft lint-free cloth. Before use, use a cloth to check whether the wood is discoloured.

If the wood has already been painted, prepare the surface as described above and use a water-based stain of the appropriate colour instead of a wood oil. Apply this thinly to the surface with a stain brush and allow the furniture to dry thoroughly in accordance with the product recommendation.

Care tips also available online using the following QR code:

**ENTSORGUNG**

Entsorgen Sie die Verpackung sortenrein. Geben Sie Pappe und Karton zum Altpapier, Folien in die Wertstoff-Sammlung. Neben der Entsorgung der im Haushalt anfallenden Abfälle und Wertstoffe über die hiesigen Abfallwirtschaftsbetriebe, können sperrige Einrichtungsgegenstände aus privaten Haushalten gesondert abtransportiert oder direkt beim Wertstoffhof (Recycling-Center) entsorgt werden.

**DISPOSAL**

Dispose of the packaging according to type. Dispose of cardboard and cardboard with waste paper and film in the recycling collection. In addition to the disposal of household waste and recyclable materials via the local waste management companies, bulky items of furniture from private households can be taken away separately or disposed of directly at the recycling centre.

**FR** Chaise à haut dossier SOLO**CONSEILS & INSTRUCTIONS D'ENTRETIEN**

Les meubles de jardin en bois dur tropical sont en principe extrêmement résistants aux intempéries en raison de leur solidité et de leur densité élevée. Les meubles de jardin ont été pré-huilés pour une utilisation immédiate par tous les temps.

Le bois est un matériau naturel. Les rayons UV du soleil et le lavage de l'huile par la pluie peuvent entraîner une décoloration et un grisonnement du bois. Selon les conditions météorologiques, des fissures naturelles peuvent apparaître, mais elles n'affectent pas la valeur d'usage et la résistance.

Avant la première utilisation - Pour les meubles en bois démontés, veillez à laver les pièces en bois à l'eau tiède et à l'aide d'une eau légèrement savonneuse (produit vaisselle) avant le remontage afin d'éliminer la poussière de bois et les éventuels résidus d'huile. Ensuite, séchez bien les pièces et laissez-les sécher à l'air pendant une journée après le montage. Avant l'utilisation, vérifiez avec un chiffon que le bois ne déteint pas. Cette étape n'est pas nécessaire si le bois a déjà été traité avec de la peinture.

Il est important de noter que les meubles en bois ne doivent pas être exposés en permanence à la pluie, car les pigments de l'huile protectrice sont lessivés. Outre l'altération de la surface du bois, cela peut salir les sols des terrasses - le vendeur décline toute responsabilité à cet égard.

Protection et stockage - Si vous souhaitez profiter longtemps de vos meubles de jardin, protégez-les contre les intempéries telles que la pluie, les feuilles, le pollen et la poussière à l'aide d'un film de protection ou d'une housse. En hiver, les meubles doivent être stockés dans des pièces sèches, en évitant la formation d'humidité stagnante.

Recommandation d'entretien - Afin de conserver au maximum l'aspect d'origine, nous recommandons de nettoyer la surface une fois par an à la saison du jardinage et de la poncer avec du papier de verre fin en cas de décoloration grossière. Ensuite, traitez le bois avec une huile pour bois dur ou teck disponible dans le commerce. Appliquez l'huile avec parcimonie à l'aide d'une éponge ou d'un pinceau doux. Après le temps d'action, frottez soigneusement l'excédent d'huile avec un chiffon doux non pelucheux. Avant l'utilisation, vérifiez à l'aide d'un chiffon que le bois ne déteint pas.

Si le bois a déjà été traité avec de la peinture, préparez la surface comme décrit ci-dessus et utilisez une lasure à base d'eau de la teinte correspondante au lieu d'une huile pour bois. Appliquez-la en fine couche sur la surface à l'aide d'un pinceau à lasure et laissez bien sécher le meuble en suivant les recommandations du produit.

D'autres conseils d'entretien sont également disponibles en ligne en cliquant sur le code QR suivant :

**ES** Silla de respaldo alto SOLO**NOTAS E INSTRUCCIONES DE CUIDADO**

Debido a su solidez y alta densidad, los muebles de jardín fabricados con maderas duras tropicales suelen ser extremadamente resistentes a los efectos de la intemperie. Los muebles de jardín ya han sido previamente aceitados para su uso inmediato frente al viento y la intemperie.

La madera es un material natural: la radiación UV del sol y el lavado del aceite de la madera por la lluvia pueden hacer que la madera se decolore gradualmente y se vuelva gris. Dependiendo de las condiciones meteorológicas, pueden producirse grietas naturales, pero éstas no afectan al valor práctico ni a la durabilidad.

Antes del primer uso - Para los muebles de madera desmontados, asegúrese de lavar las piezas de madera con agua tibia y una solución ligeramente jabonosa (detergente líquido) para eliminar el polvo de madera y cualquier residuo de aceite antes de volver a montarlos. A continuación, seque bien las piezas y déjelas secar al aire libre durante un día después del montaje. Antes de utilizarlas, compruebe con un paño si la madera sigue descolorida. Este paso no es necesario para la madera que ya ha sido tratada con color.

Atención: los muebles de madera no deben exponerse permanentemente a la lluvia, ya que los pigmentos de color se desprenden del aceite protector. Además de dañar la superficie de madera, esto también puede manchar la tarima; el vendedor no se hace responsable de ello.

Protección y almacenamiento - Si desea disfrutar de sus muebles de jardín durante mucho tiempo, protéjalos de la intemperie, como la lluvia, las hojas, el polen y el polvo, con una lámina protectora o una funda. En invierno, los muebles deben guardarse en lugares secos para evitar la acumulación de humedad.

Recomendación de cuidado - Para mantener el aspecto original en la medida de lo posible, recomendamos limpiar la superficie una vez al año durante la temporada de jardín y lijarla con papel de lija fino en caso de decoloración gruesa. A continuación, trate la madera con aceite para maderas duras o teca disponible en el mercado. Aplique el aceite con moderación con una esponja o un cepillo suave. Transcurrido el tiempo de aplicación, frote bien el exceso de aceite con un paño suave que no suelte pelusa. Antes de utilizarlo, compruebe con un paño si la madera está descolorida.

Si la madera ya ha sido tratada con pintura, prepare la superficie como se ha descrito anteriormente y utilice un tinte al agua del color adecuado en lugar de un aceite para madera. Aplique una capa fina sobre la superficie con una brocha y deje que el mueble se seque completamente siguiendo las recomendaciones del producto.

También puede encontrar más consejos de cuidado en línea utilizando el siguiente código QR:



**CZ** Židle SOLO s vysokým opěradlem**POZNÁMKY A POKYNY K PÉČI**

Zahradní nábytek z tropického tvrdého dřeva je díky své pevnosti a vysoké hustotě obecně velmi odolný vůči povětrnostním vlivům. Zahradní nábytek byl již předem naolejován pro okamžité použití ve větru a povětrnostních podmínkách.

Dřevo je přírodní materiál - UV záření ze slunce a vymývání oleje ze dřeva deštěm může postupně způsobit změnu barvy a zešednutí dřeva. V závislosti na počasí se mohou objevit přirozené praskliny, které však nemají vliv na praktickou hodnotu a trvanlivost.

Před prvním použitím - U demontovaného dřevěného nábytku se ujistěte, že jste dřevěné části před opětovným sestavením umyli vlažnou vodou s lehkým mýdlovým roztokem (mycím prostředkem), abyste odstranili dřevěný prach a případné zbytky oleje. Poté díly důkladně osušte a po sestavení je nechte jeden den vyschnout na vzduchu. Před použitím zkontrolujte hadříkem, zda není dřevo ještě zbarvené. Tento krok není nutný u dřeva, které již bylo ošetřeno barvou.

Upozornění - dřevěný nábytek by neměl být trvale vystaven dešti, protože se z ochranného oleje vymývají barevné pigmenty. Kromě poškození dřevěného povrchu to může způsobit i znečištění palubky - za to prodávající nenese žádnou odpovědnost.

Ochrana a skladování - Pokud si chcete zahradní nábytek užívat po dlouhou dobu, chraňte jej před povětrnostními vlivy, jako je déšť, listí, pyl a prach, ochrannou fólií nebo krytem. V zimě by měl být nábytek skladován v suchých místnostech - zabraňte hromadění vlhkosti.

Doporučení k péči - Aby byl co nejlépe zachován původní vzhled, doporučujeme jednou ročně během zahradní sezóny povrch očistit a v případě hrubého zbarvení jej přebrousit jemným smirkovým papírem. Poté dřevo ošetřete běžně dostupným olejem na tvrdé dřevo nebo teakovým olejem. Olej nanášíte šetrně houbou nebo měkkým štětcem. Po uplynutí doby aplikace přebytečný olej důkladně setřete měkkým hadříkem, který nepouští vlákna. Před použitím zkontrolujte hadříkem, zda není dřevo zbarvené.

Pokud již bylo dřevo ošetřeno nátěrem, připravte povrch podle výše uvedeného popisu a místo oleje na dřevo použijte mořidlo na vodní bázi příslušné barvy. Tu naneste na povrch v tenké vrstvě pomocí mořidla a nechte nábytek důkladně vyschnout v souladu s doporučením k výrobku.

Další tipy pro péči naleznete také na internetu pomocí následujícího QR kódu:

**IT** Sedia con schienale alto SOLO**NOTE E ISTRUZIONI PER LA CURA**

Grazie alla loro robustezza e all'alta densità, i mobili da giardino realizzati con legni duri tropicali sono in genere estremamente resistenti agli effetti del tempo. I mobili da giardino sono già stati pre-oliati per essere utilizzati immediatamente in presenza di vento e intemperie.

Il legno è un materiale naturale: i raggi UV del sole e il lavaggio dell'olio del legno da parte della pioggia possono gradualmente causare lo scolorimento e il grigiore del legno. A seconda delle condizioni atmosferiche, possono verificarsi delle crepe naturali, che tuttavia non influiscono sul valore pratico e sulla durata.

Prima del primo utilizzo - Per i mobili in legno smontati, lavare le parti in legno con acqua tiepida e una soluzione leggera di sapone (detersivo per piatti) per rimuovere la polvere del legno e gli eventuali residui di olio prima del rimontaggio. Quindi asciugare accuratamente le parti e lasciarle asciugare all'aria per un giorno dopo il montaggio. Prima dell'uso, controllare con un panno se il legno è ancora scolorito. Questa fase non è necessaria per il legno già trattato con il colore.

Attenzione: i mobili in legno non devono essere esposti in modo permanente alla pioggia, poiché i pigmenti colorati vengono lavati via dall'olio protettivo. Oltre a danneggiare la superficie del legno, questa operazione può anche macchiare la terrazza: il venditore non si assume alcuna responsabilità in merito.

Protezione e conservazione - Se volete godere a lungo dei vostri mobili da giardino, proteggerli dagli agenti atmosferici come pioggia, foglie, polline e polvere con una pellicola protettiva o una copertura. In inverno, i mobili devono essere conservati in locali asciutti, per evitare l'accumulo di umidità.

Raccomandazioni per la cura - Per mantenere il più possibile l'aspetto originale, si consiglia di pulire la superficie una volta all'anno durante la stagione del giardinaggio e di carteggiarla con carta vetrata fine in caso di scolorimento grossolano. Quindi trattare il legno con un olio per legni duri o teak disponibile in commercio. Applicare l'olio con parsimonia con una spugna o una spazzola morbida. Al termine dell'applicazione, strofinare accuratamente l'olio in eccesso con un panno morbido che non lasci pelucchi. Prima dell'uso, utilizzare un panno per verificare se il legno è scolorito.

Se il legno è già stato trattato con una vernice, preparare la superficie come descritto sopra e utilizzare un colorante a base d'acqua del colore appropriato al posto dell'olio per legno. Applicatelo in modo sottile sulla superficie con un pennello per mordenti e lasciate che il mobile si asciughi completamente secondo le indicazioni del prodotto.

Ulteriori consigli per la cura sono disponibili anche online utilizzando il seguente codice QR:





**RUS** Кресло SOLO с высокой спинкой**ПРИМЕЧАНИЯ И ИНСТРУКЦИИ ПО УХОДУ**

Благодаря своей прочности и высокой плотности садовая мебель из тропических лиственных пород обычно чрезвычайно устойчива к атмосферным воздействиям. Садовая мебель уже предварительно пропитана маслом для немедленного использования при ветре и непогоде.

Древесина является натуральным материалом - ультрафиолетовое излучение солнца и вымывание древесного масла дождем могут постепенно привести к обесцвечиванию и поседению древесины. В зависимости от погодных условий могут появиться естественные трещины, но они не влияют на практическую ценность и долговечность.

Перед первым использованием - Для разобранной деревянной мебели перед сборкой обязательно промойте деревянные детали теплой водой с легким мыльным раствором (моющим средством), чтобы удалить древесную пыль и остатки масла. После сборки тщательно высушите детали и оставьте их сушиться на воздухе в течение суток. Перед использованием проверьте с помощью тряпки, не изменилась ли окраска древесины. Для древесины, уже обработанной краской, этот шаг не требуется.

Обратите внимание - деревянная мебель не должна постоянно находиться под дождем, так как красящие пигменты вымываются из защитного масла. Это может не только повредить деревянную поверхность, но и испачкать настил - продавец не несет за это никакой ответственности.

Защита и хранение - Если вы хотите, чтобы ваша садовая мебель служила вам долгое время, защитите ее от воздействия таких факторов, как дождь, листья, пыльца и пыль, с помощью защитной пленки или чехла. Зимой мебель следует хранить в сухих помещениях - не допускайте скопления влаги.

Рекомендации по уходу - Чтобы максимально сохранить первоначальный вид, мы рекомендуем раз в год во время садового сезона очищать поверхность и шлифовать ее мелкой наждачной бумагой в случае грубого обесцвечивания. Затем обработайте древесину имеющимся в продаже маслом для твердых пород дерева или тика. Нанесите масло экономно с помощью губки или мягкой кисти. После нанесения тщательно сотрите излишки масла мягкой безворсовой тканью. Перед использованием проверьте с помощью салфетки, не обесцвечена ли древесина.

Если древесина уже была обработана краской, подготовьте поверхность, как описано выше, и используйте вместо масла для дерева морилку на водной основе соответствующего цвета. Нанесите ее тонким слоем на поверхность с помощью кисти и дайте мебели тщательно высохнуть в соответствии с рекомендациями по применению.

Дополнительные советы по уходу можно найти в Интернете, используя следующий QR-код:

**HUN** SOLO magas háttámlás szék**MEGJEGYZÉSEK ÉS ÁPOLÁSI UTASÍTÁSOK**

A trópusi keményfából készült kerti bútorok szilárdságuknak és nagy sűrűségüknek köszönhetően általában rendkívül ellenállóak az időjárás hatásaival szemben. A kerti bútorokat már előlajoztuk, hogy szél és időjárás esetén azonnal használhassuk.

A fa természetes anyag - a nap UV-sugárzása és az eső által kimosott faolaj fokozatosan elszíneződhet és elszürkülhet. Az időjárástól függően természetes repedések keletkezhetnek, de ezek nem befolyásolják a használati értéket és a tartósságot.

Első használat előtt - Szétszerelt fabútorok esetén az újbóli összeszerelés előtt mindenképpen mossa le a fa részeket langyos vízzel és enyhe szappanos oldattal (mosogatószer), hogy eltávolítsa a fapor és az esetleges olajmaradványokat. Ezután alaposan szárítsa meg az alkatrészeket, és az összeszerelés után hagyja őket egy napig levegőn száradni. Használat előtt egy ronggyal ellenőrizze, hogy a fa még mindig elszíneződött-e. Ez a lépés nem szükséges a már színezékekkel kezelt fa esetében.

Kérjük, vegye figyelembe - a fabútorokat nem szabad tartósan esőnek kitenni, mivel a színpigmentek kimosódnak a védőolajból. Ez amellet, hogy károsítja a fa felületét, a deszkázatot is elszínezheti - az eladó ezért nem vállal felelősséget.

Védelem és tárolás - Ha hosszú ideig szeretné élvezni kerti bútorát, védje azt az időjárás viszontagságaitól, például az esőtől, levelektől, pollenektől és portól védőfóliával vagy védőhuzattal. Télen a bútorokat száraz helyiségben kell tárolni - kerülje a nedvesség felhalmozódását.

Ápolási javaslat - Az eredeti megjelenés lehető legteljesebb megőrzése érdekében javasoljuk, hogy a kerti szezonzárban évente egyszer tisztítsa meg a felületet, durva elszíneződések esetén pedig finom csiszolópapírral csiszolja le. Ezután kezelje a fát a kereskedelemben kapható keményfa- vagy teakolajjal. Az olajat takarékosan, szivaccsal vagy puha ecsettel vigye fel. A felhordási idő után a felesleges olajat alaposan dörzsölje le egy puha, szőszmentes ruhával. Használat előtt egy ronggyal ellenőrizze, hogy a fa elszíneződött-e.

Ha a fát már kezelték festékkel, készítse elő a felületet a fent leírtak szerint, és faolaj helyett használjon megfelelő színű, vízbázisú pácot. Ezt vékonyan vigye fel a felületre egy pácolóecsettel, és hagyja a bútort alaposan megszáradni a termék ajánlásának megfelelően.

További ápolási tippeket az alábbi QR-kód segítségével online is találhat:



**NL SOLO stoel met hoge rugleuning****OPMERKINGEN & ONDERHOUDSINSTRUCTIES**

Door hun sterkte en hoge dichtheid zijn tuinmeubelen van tropisch hardhout over het algemeen zeer goed bestand tegen weersinvloeden. De tuinmeubelen zijn al voorgeolied voor onmiddellijk gebruik in weer en wind.

Hout is een natuurlijk materiaal - UV-straling van de zon en het wegspoelen van de houtolie door regen kunnen ervoor zorgen dat het hout geleidelijk verkleurt en grijs wordt. Afhankelijk van het weer kunnen er natuurlijke scheuren ontstaan, maar deze hebben geen invloed op de praktische waarde en duurzaamheid.

Voor het eerste gebruik - Was bij gedemonteerde houten meubels de houten onderdelen met lauw water en een licht sopje (afwasmiddel) om houtstof en olieresten te verwijderen voordat je ze weer in elkaar zet. Droog de onderdelen vervolgens goed af en laat ze na montage een dag aan de lucht drogen. Controleer voor gebruik met een doek of het hout nog verkleurd is. Deze stap is niet nodig voor hout dat al met kleur is behandeld.

Let op - houten meubelen mogen niet permanent worden blootgesteld aan regen, omdat kleurpigmenten dan uit de beschermende olie worden gewassen. Dit kan niet alleen het houten oppervlak beschadigen, maar ook vlekken maken op het terras - de verkoper aanvaardt hiervoor geen aansprakelijkheid.

Bescherming en opslag - Als je lang van je tuinmeubelen wilt genieten, bescherm ze dan tegen weersinvloeden zoals regen, bladeren, pollen en stof met een beschermende folie of hoes. In de winter moeten de meubelen worden opgeslagen in droge ruimtes - voorkom ophoping van vocht.

Onderhoudsadvies - Om het oorspronkelijke uiterlijk zoveel mogelijk te behouden, raden we aan om het oppervlak tijdens het tuinseizoen een keer per jaar schoon te maken en bij grove verkleuringen te schuren met fijn schuurpapier. Behandel het hout vervolgens met in de handel verkrijgbare hardhout- of teakolie. Breng de olie spaarzaam aan met een spons of zachte borstel. Wrijf overtollige olie na het aanbrengen grondig weg met een zachte pluisvrije doek. Controleer voor gebruik met een doek of het hout verkleurd is.

Als het hout al met verf is behandeld, bereid het oppervlak dan voor zoals hierboven beschreven en gebruik in plaats van houtolie een beits op waterbasis in de juiste kleur. Breng dit dun aan op het oppervlak met een beitskwast en laat het meubel goed drogen volgens de aanbeveling van het product.

Meer verzorgingstips zijn ook online beschikbaar met behulp van de volgende QR-code:

**DK SOLO højrygget stol****BEMÆRKNINGER OG PLEJEANVISNINGER**

Havemøbler af tropisk hårdtræ er på grund af deres styrke og høje tæthed generelt meget modstandsdygtige over for vejrligets påvirkninger. Havemøblerne er allerede blevet forolieret til øjeblikkelig brug i vind og vejr.

Træ er et naturmateriale - UV-stråling fra solen og regnens udvaskning af træolien kan gradvist få træet til at misfarve og blive gråt. Afhængigt af vejret kan der opstå naturlige revner, men de påvirker ikke den praktiske værdi og holdbarheden.

Før første brug - Ved adskilte træmøbler skal du sørge for at vaske trædelene med lunkent vand og en let sæbeopløsning (opvaskemiddel) for at fjerne træstøv og eventuelle olierester, før du samler dem igen. Tør derefter delene grundigt, og lad dem lufttørre i en dag efter samlingen. Brug en klud til at kontrollere, om træet stadig er misfarvet, før det tages i brug. Dette trin er ikke nødvendigt for træ, der allerede er blevet behandlet med farve.

Vær opmærksom på, at træmøbler ikke bør udsættes for regn hele tiden, da farvepigmenterne vaskes ud af den beskyttende olie. Ud over at beskadige træoverfladen kan det også give pletter på terrassen - sælgeren påtager sig intet ansvar for dette.

Beskyttelse og opbevaring - Hvis du vil have glæde af dine havemøbler i lang tid, skal du beskytte dem mod vind og vejr som regn, blade, pollen og støv med en beskyttelsesfilm eller et overtræk. Om vinteren bør møblerne opbevares i tørre rum - undgå ophobning af fugt.

Plejeanbefaling - For at bevare det oprindelige udseende så vidt muligt anbefaler vi at rengøre overfladen en gang om året i havesæsonen og slibe den med fint sandpapir i tilfælde af grove misfarvninger. Behandl derefter træet med en kommercielt tilgængelig hårdtræs- eller teakolie. Påfør olien sparsomt med en svamp eller en blød børste. Efter påføringstiden gnides overskydende olie grundigt af med en blød, fnugfri klud. Brug en klud til at kontrollere, om træet er misfarvet før brug.

Hvis træet allerede er behandlet med maling, skal du forberede overfladen som beskrevet ovenfor og bruge en vandbaseret bejdse i den passende farve i stedet for en træolie. Påfør den tyndt på overfladen med en bejdsepensel, og lad møblet tørre grundigt i overensstemmelse med produktets anbefalinger.

Yderligere plejetips kan også findes online ved hjælp af følgende QR-kode:



**TUR SOLO yüksek arkalıklı sandalye****NOTLAR & BAKIM TALİMATLARI**

Sağlamlığı ve yüksek yoğunluğu nedeniyle tropikal sert ağaçlardan yapılan bahçe mobilyaları genellikle hava koşullarının etkilerine karşı son derece dayanıklıdır. Bahçe mobilyaları rüzgar ve hava koşullarında hemen kullanılmak üzere önceden yağlanmışır.

Ahşap doğal bir malzemedir - güneşten gelen UV radyasyonu ve yağmurun ahşap yağın yıkaması, ahşabın yavaş yavaş renginin solmasına ve grileşmesine neden olabilir. Hava koşullarına bağlı olarak doğal çatlaklar oluşabilir, ancak bunlar pratik değeri ve dayanıklılığı etkilemez.

İlk kullanımdan önce - Demonte ahşap mobilyalarda, ahşap parçaları yeniden monte etmeden önce ahşap tozunu ve yağ kalıntılarını gidermek için ılık su ve hafif sabunlu bir solüsyonla (bulaşık deterjanı) yıkadığınızdan emin olun. Ardından parçaları iyice kurulayın ve montajdan sonra bir gün boyunca kurumaya bırakın. Kullanmadan önce, ahşabın renginin hala solup solmadığını kontrol etmek için bir bez kullanın. Halihazırda renk işlemi görmüş ahşap için bu adım gerekli değildir.

Lütfen unutmayın - ahşap mobilyalar sürekli olarak yağmura maruz bırakılmamalıdır, çünkü renk pigmentleri koruyucu yağdan yıkanır. Bu durum ahşap yüzeye zarar vermenin yanı sıra zemin kaplamasını da lekeleyebilir - satıcı bu konuda hiçbir sorumluluk kabul etmez.

Koruma ve depolama - Bahçe mobilyanızın keyfini uzun süre çıkarmak istiyorsanız, koruyucu bir film veya örtü ile yağmur, yaprak, polen ve toz gibi unsurlardan koruyun. Kış aylarında mobilyalar kuru odalarda saklanmalıdır - nem birikmesini önleyin.

Bakım önerisi - Orijinal görünümü mümkün olduğunca korumak için, bahçe sezonunda yılda bir kez yüzeyin temizlenmesini ve kaba renk değişikliği durumunda ince zımpara kağıdı ile zımparalanmasını öneririz. Ardından ahşabı piyasada bulunan sert ağaç veya tik yağı ile işlemden geçirin. Yağı sünger veya yumuşak bir fırça ile az miktarda uygulayın. Uygulama süresinden sonra, fazla yağı yumuşak, tüy bırakmayan bir bezle iyice ovalayın. Kullanmadan önce, ahşabın renginin değişip değişmediğini kontrol etmek için bir bez kullanın.

Ahşap daha önce boya ile işlenmişse, yüzeyi yukarıda açıklandığı gibi hazırlayın ve ahşap yağı yerine uygun renkte su bazlı bir leke kullanın. Bunu bir leke fırçası ile yüzeye ince bir şekilde uygulayın ve ürün tavsiyesine uygun olarak mobilyanın iyice kurummasını bekleyin.

Daha fazla bakım ipucuna aşağıdaki QR kodunu kullanarak çevrimiçi olarak ulaşabilirsiniz:

**SVN Stol z visokim naslonom SOLO****OPOMBE IN NAVODILA ZA NEGO**

Vrtno pohištvo iz tropskega trdega lesa je zaradi svoje trdnosti in visoke gostote na splošno izjemno odporno na vremenske vplive. Vrtno pohištvo je že predhodno naoljeno za takojšnjo uporabo v vetru in vremenu.

Les je naravni material - UV-sevanje sonca in izpiranje lesnega olja z dežjem lahko postopoma povzročita, da se les razbarva in sivi. Glede na vremenske razmere se lahko pojavijo naravne razpoke, ki pa ne vplivajo na praktično vrednost in trajnost.

Pred prvo uporabo - Pri razstavljenem lesenem pohištvu poskrbite, da lesene dele pred ponovno sestavo operete z mlačno vodo in rahlo milno raztopino (tekočino za pomivanje posode), da odstranite lesni prah in morebitne ostanke olja. Nato dele temeljito osušite in jih po sestavljanju pustite, da se en dan sušijo na zraku. Pred uporabo s krpo preverite, ali je les še vedno razbarvan. Ta korak ni potreben za les, ki je že bil obdelan z barvo.

Upoštevajte - leseno pohištvo ne sme biti trajno izpostavljeno dežju, saj se barvni pigmenti izpirajo iz zaščitnega olja. Poleg tega, da poškoduje leseno površino, lahko obarva tudi krov - prodajalec za to ne prevzema nobene odgovornosti.

Zaščita in shranjevanje - Če želite v vrtnem pohištvo uživati dlje časa, ga pred vplivi, kot so dež, listje, cvetni prah in prah, zaščitite z zaščitno folijo ali prevleko. Pozimi je treba pohištvo shranjevati v suhih prostorih - preprečite nabiranje vlage.

Priporočilo za nego - Da bi čim bolj ohranili prvotni videz, priporočamo, da površino med vrtno sezono enkrat letno očistite, v primeru grobih obarvanosti pa jo pobrusite s finim brusnim papirjem. Nato les obdelajte s komercialno dostopnim oljem za trdi les ali tikovino. Olje nanesite previdno z gobo ali mehkim čopičem. Po uporabi odvečno olje temeljito obrišite z mehko krpo, ki ne pušča vlaken. Pred uporabo s krpo preverite, ali je les obarvan.

Če je bil les že obdelan z barvo, površino pripravite, kot je opisano zgoraj, in namesto olja za les uporabite lazuro na vodni osnovi ustrezne barve. S čopičem za barvanje ga tanko nanesite na površino in počakajte, da se pohištvo temeljito posuši v skladu s priporočili izdelka.

Dodatne nasvete za nego lahko najdete tudi na spletu z uporabo naslednje kode QR:



**PL Krzesło SOLO z wysokim oparciem****UWAGI I INSTRUKCJE DOTYCZĄCE PIELĘGNACJI**

Ze względu na swoją wytrzymałość i wysoką gęstość, meble ogrodowe wykonane z tropikalnego drewna liściastego są generalnie wyjątkowo odporne na działanie czynników atmosferycznych. Meble ogrodowe zostały już wstępnie naoliwione do natychmiastowego użycia w warunkach wietrznych i pogodowych.

Drewno jest materiałem naturalnym - promieniowanie słoneczne UV i deszcz mogą stopniowo powodować odbarwienie i szarzenie drewna. W zależności od pogody mogą pojawić się naturalne pęknięcia, ale nie mają one wpływu na wartość użytkową i trwałość.

Przed pierwszym użyciem - W przypadku zdemontowanych mebli drewnianych, przed ponownym montażem należy umyć drewniane części letnią wodą z lekkim roztworem mydła (płyn do mycia naczyń) w celu usunięcia pyłu drzewnego i wszelkich pozostałości oleju. Następnie dokładnie wysusz części i pozostaw je do wyschnięcia na powietrzu przez jeden dzień po montażu. Przed użyciem należy sprawdzić szmatką, czy drewno nie jest jeszcze odbarwione. Ten krok nie jest konieczny w przypadku drewna, które zostało już pokryte kolorem.

Uwaga - drewniane meble nie powinny być stale narażone na działanie deszczu, ponieważ pigmenty barwiące są wypłukiwane z oleju ochronnego. Oprócz uszkodzenia drewnianej powierzchni może to również spowodować poplamienie desek tarasowych - sprzedawca nie ponosi za to odpowiedzialności.

Ochrona i przechowywanie - Jeśli chcesz cieszyć się swoimi meblami ogrodowymi przez długi czas, chron je przed czynnikami atmosferycznymi, takimi jak deszcz, liście, pyłki i kurz za pomocą folii ochronnej lub pokrowca. Zimą meble powinny być przechowywane w suchych pomieszczeniach - należy unikać gromadzenia się wilgoci.

Zalecenia dotyczące pielęgnacji - W celu zachowania oryginalnego wyglądu zalecamy czyszczenie powierzchni raz w roku w sezonie ogrodowym i szlifowanie drobnym papierem ściernym w przypadku większych przebarwień. Następnie należy zaimpregnować drewno dostępnym w handlu olejem do drewna twardego lub tekowego. Olej należy nakładać oszczędnie za pomocą gąbki lub miękkiego pędzla. Po upływie czasu aplikacji dokładnie zetrzyj nadmiar oleju miękką, niestrzępiącą się szmatką. Przed użyciem należy sprawdzić szmatką, czy drewno nie jest przebarwione.

Jeśli drewno zostało już pokryte farbą, należy przygotować powierzchnię w sposób opisany powyżej i zamiast oleju do drewna użyć bejcy na bazie wody w odpowiednim kolorze. Nałóż ją cienką warstwą na powierzchnię za pomocą pędzla do bejcowania i pozostaw mebel do dokładnego wyschnięcia zgodnie z zaleceniami dotyczącymi produktu.

Dalsze wskazówki dotyczące pielęgnacji można również znaleźć w Internecie, korzystając z poniższego kodu QR:

**SVK Stolička SOLO s vysokým operadlom****POZNÁMKY A POKYNY NA STAROSTLIVOSŤ**

Záhradný nábytok z tropických tvrdých drevín je vďaka svojej pevnosti a vysokej hustote všeobecne mimoriadne odolný voči poveternostným vplyvom. Záhradný nábytok bol už vopred naolejovaný na okamžité použitie vo vetre a v poveternostných podmienkach.

Drevo je prírodný materiál - UV žiarenie zo slnka a vymývanie oleja z dreva dažďom môžu postupne spôsobiť zmenu farby dreva a jeho zosivenie. V závislosti od počasia sa môžu vyskytnúť prirodzené praskliny, ktoré však nemajú vplyv na praktickú hodnotu a trvanlivosť.

Pred prvým použitím - V prípade rozobratého dreveného nábytku sa uistite, že ste drevené časti pred opätovným zostavením umyli vlažnou vodou a ľahkým mydlovým roztokom (prostriedkom na umývanie riadu), aby ste odstránili prach z dreva a prípadné zvyšky oleja. Potom diely dôkladne osušte a po montáži ich nechajte jeden deň schnúť na vzduchu. Pred použitím skontrolujte handričkou, či drevo nie je ešte zafarbené. Tento krok nie je potrebný v prípade dreva, ktoré už bolo ošetrené farbou.

Upozornenie - drevený nábytok by nemal byť trvalo vystavený dažďu, pretože z ochranného oleja sa vyplavujú farebné pigmenty. Okrem poškodenia dreveného povrchu to môže spôsobiť zafarbenie palubovky - predávajúci za to nenesie žiadnu zodpovednosť.

Ochrana a skladovanie - Ak si chcete záhradný nábytok užívať dlhý čas, chráňte ho pred nepriaznivými vplyvmi počasia, ako je dážď, lístie, peľ a prach, ochrannou fóliou alebo krytom. V zime by sa nábytok mal skladovať v suchých miestnostiach - zabráňte hromadeniu vlhkosti.

Odporúčanie týkajúce sa starostlivosti - Aby sa čo najviac zachoval pôvodný vzhľad, odporúčame raz ročne počas záhradnej sezóny povrch vyčistiť a v prípade hrubého zafarbenia ho prebrúsiť jemným brúsnyim papierom. Potom drevo ošetrite bežne dostupným olejom na tvrdé drevo alebo teakovým olejom. Olej nanášajte šetrne pomocou hubky alebo mäkkého štetca. Po uplynutí času aplikácie prebytočný olej dôkladne zotrite mäkkou handričkou, ktorá nepúšťa vlákna. Pred použitím skontrolujte handričkou, či drevo nie je zafarbené.

Ak už bolo drevo ošetrené farbou, pripravte povrch podľa vyššie uvedeného postupu a namiesto oleja na drevo použite moridlo na vodnej báze príslušnej farby. Naneste ju na povrch v tenkej vrstve pomocou štetca na moridlá a nechajte nábytok dôkladne vyschnúť v súlade s odporúčaním výrobcu.

Ďalšie tipy na ošetrovanie nájdete aj na internete pomocou nasledujúceho QR kódu:

