

Artikel.-Nr.:



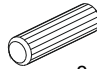
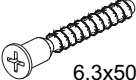

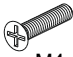


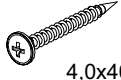


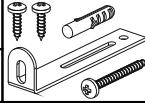



8001-KO_14-169

Montageanleitung.-Nr.:

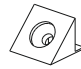
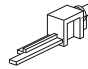
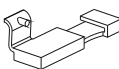
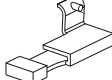





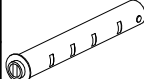
MA1-00604

| | | | |
|------------------|--|--|--|
| <p>REPC-Nr.:</p> | | | |
| | | | |
| | | | |


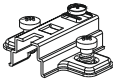
BT1-00702 Colli 1/3

| | | |
|--|--|--|
| B02-10 22x  ø15x12mm | B02-20 22x  | B02-103 32x  8x30 |
| B01-10 6x  6,3x50 | B01-349 20x  | B01-190 20x  M4x20 |
| B01-30 52x  3x16 | B01-90 4x  3,5x20 | B01-36 4x  4,0x40 |
| B01-200 16x  6,3x13 | B01-122 8x  4,0x13 | B08-80 1x  |
| B01-80 8x  3,5x13 | B02-160 4x  | B05-20 16x  |



BT1-00701 Colli 1/3

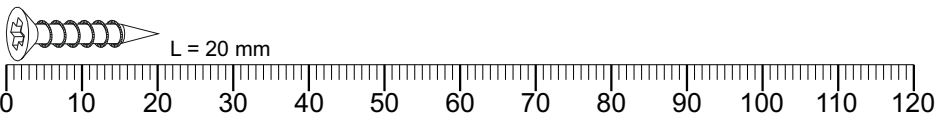
| | |
|---|--|
| B05-185 4x  | B05-300 8x  |
| B05-302 4x  | B05-301 4x  |
| B05-260 1x  | B05-261 1x  |
| B05-01 23x  ø14mm | B05-02 6x  ø20mm |
| B03-131 1x  | B03-158 1x  |

BT1-00700 Colli 1/3

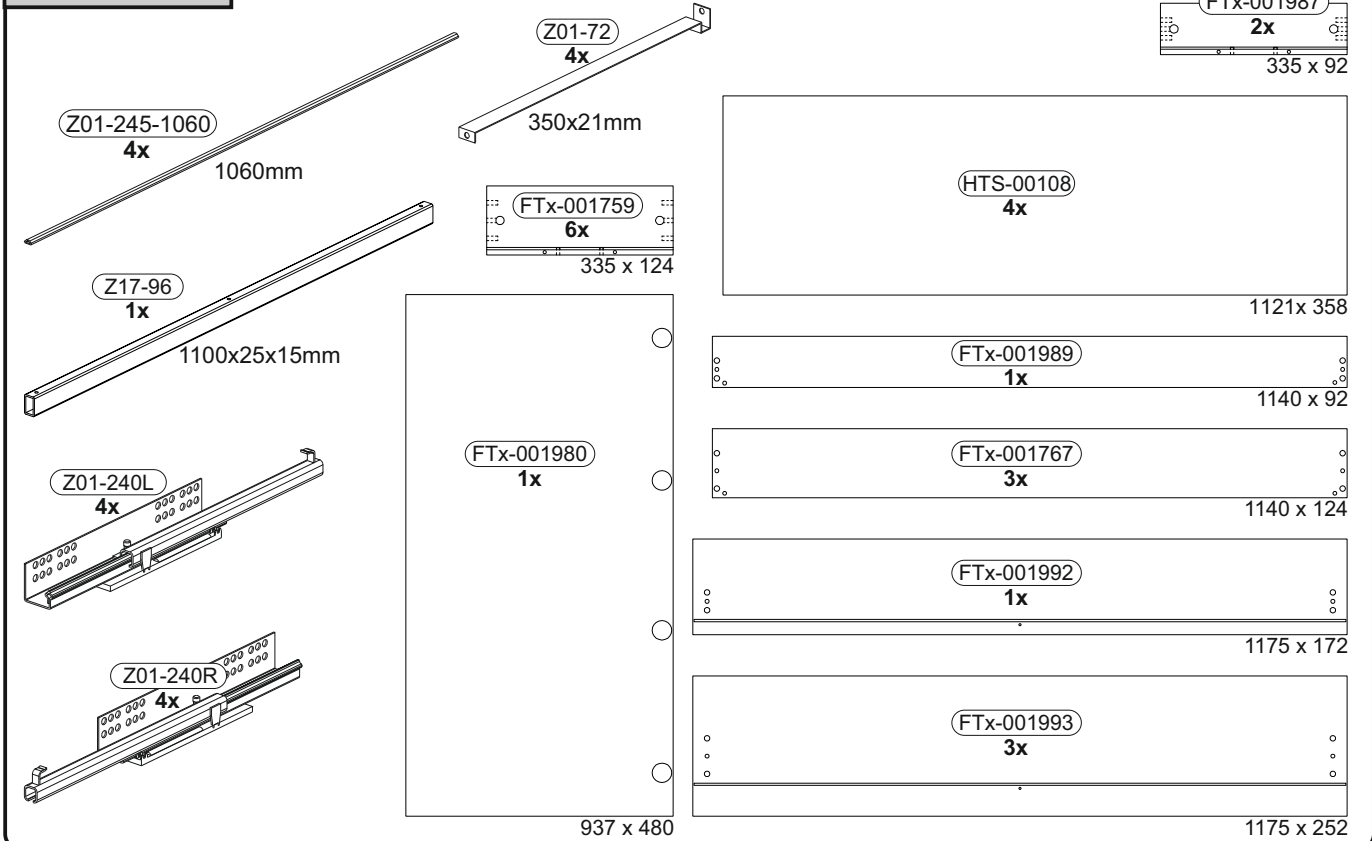
| | |
|--|--|
| B03-41 4x  | B03-11 4x  |
|--|--|

BT1-00005 Colli 1/3

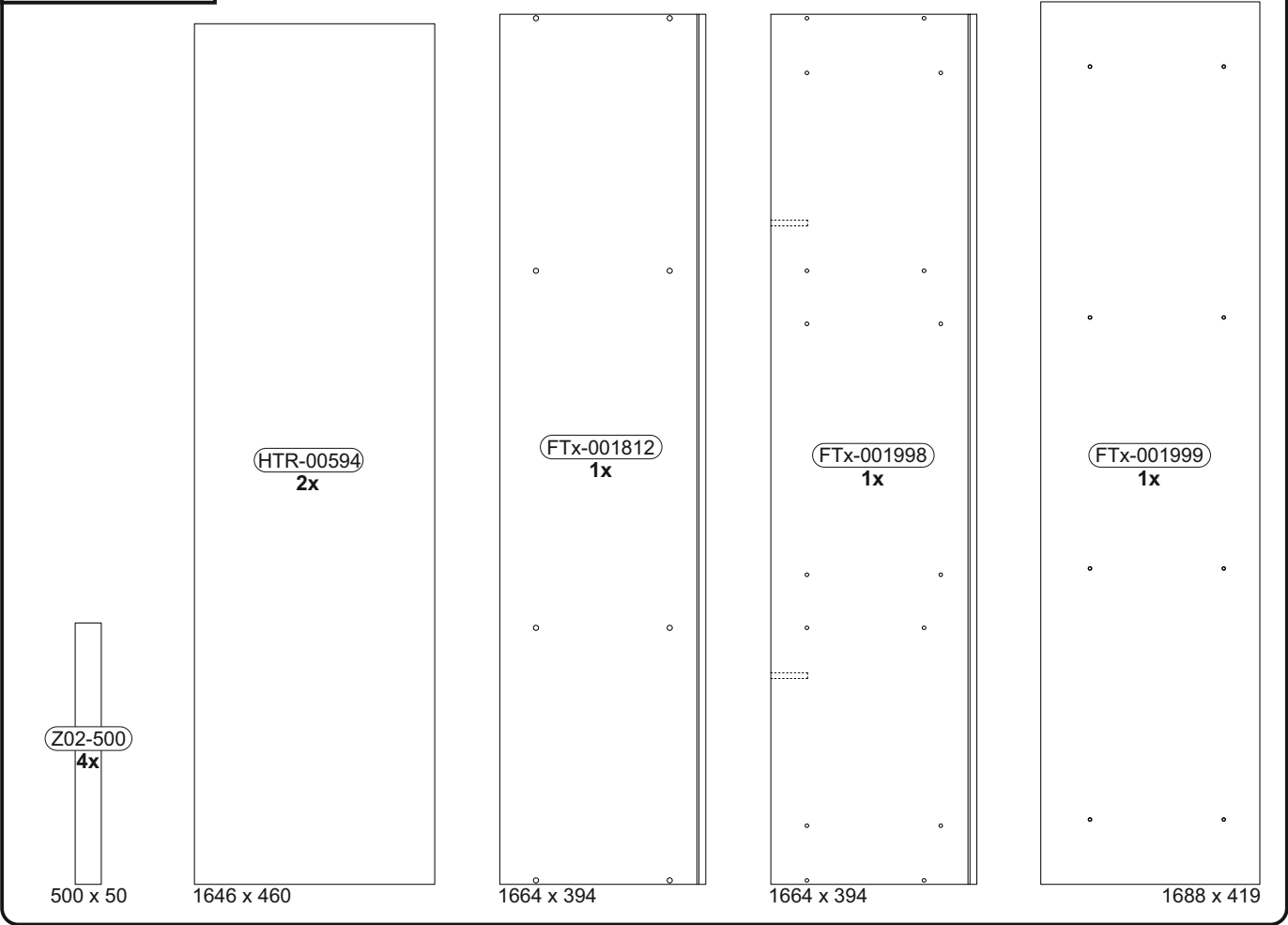
| | |
|---|--|
| B02-173 8x  | B01-123 16x  4,0x15 |
|---|--|



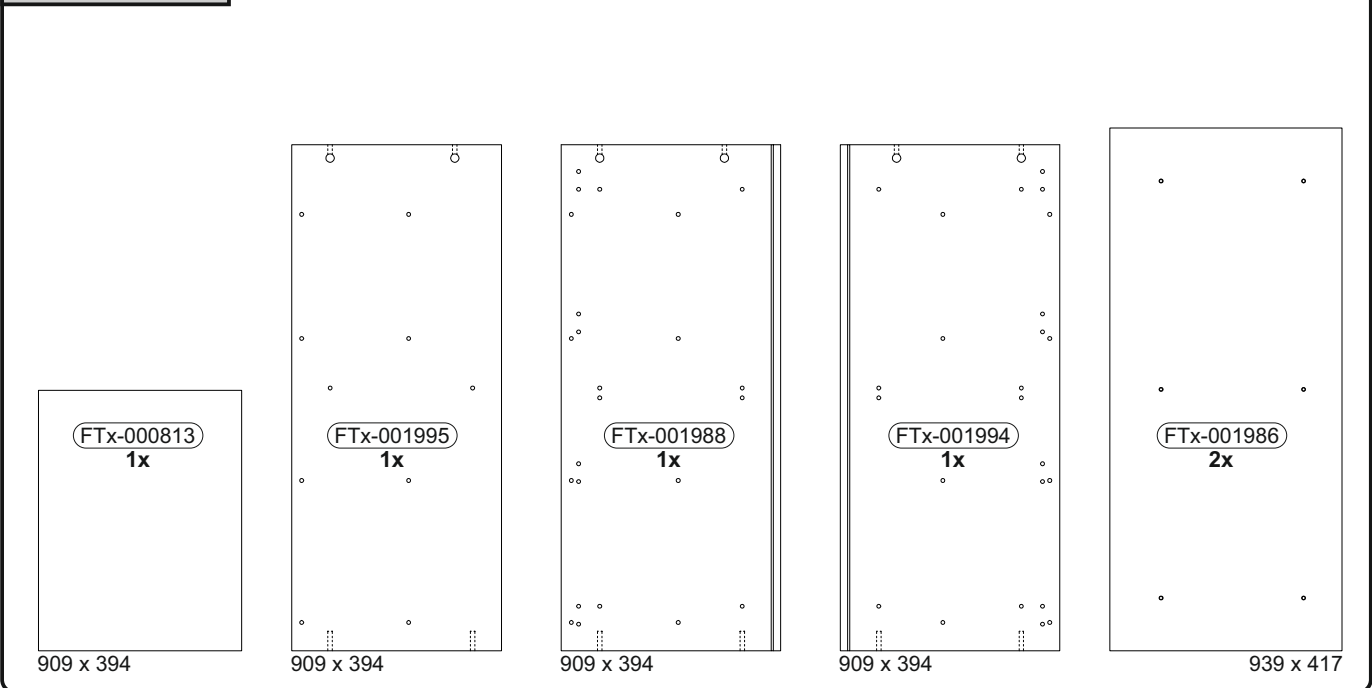
Colli 1/3



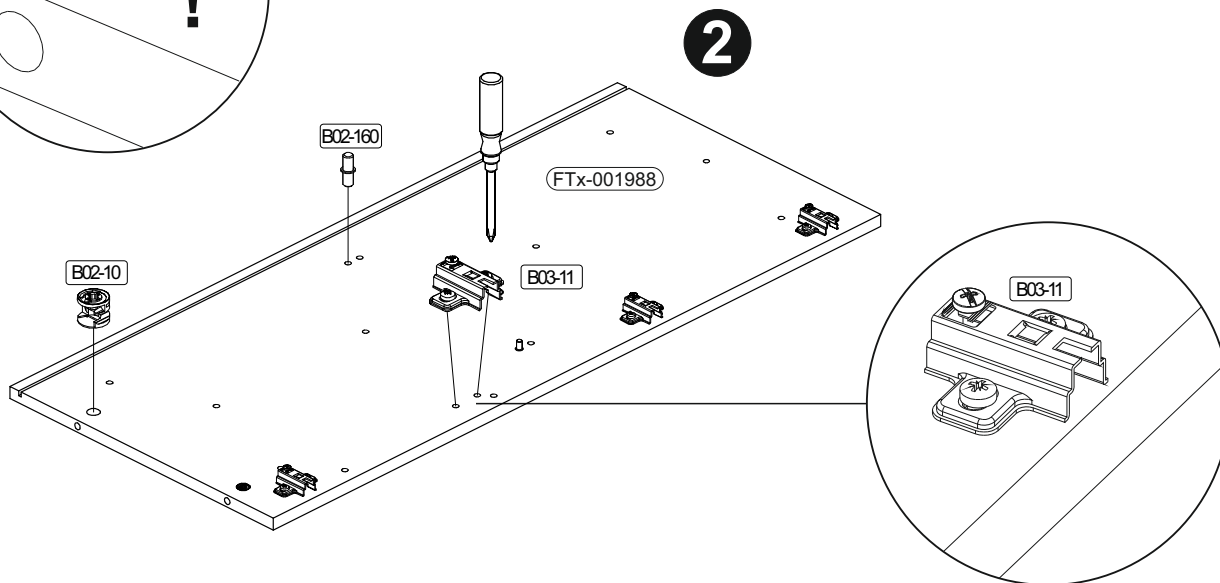
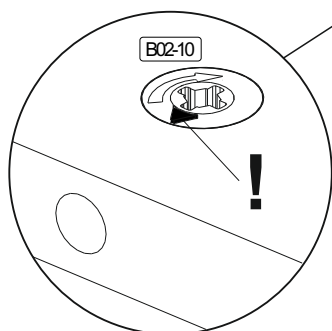
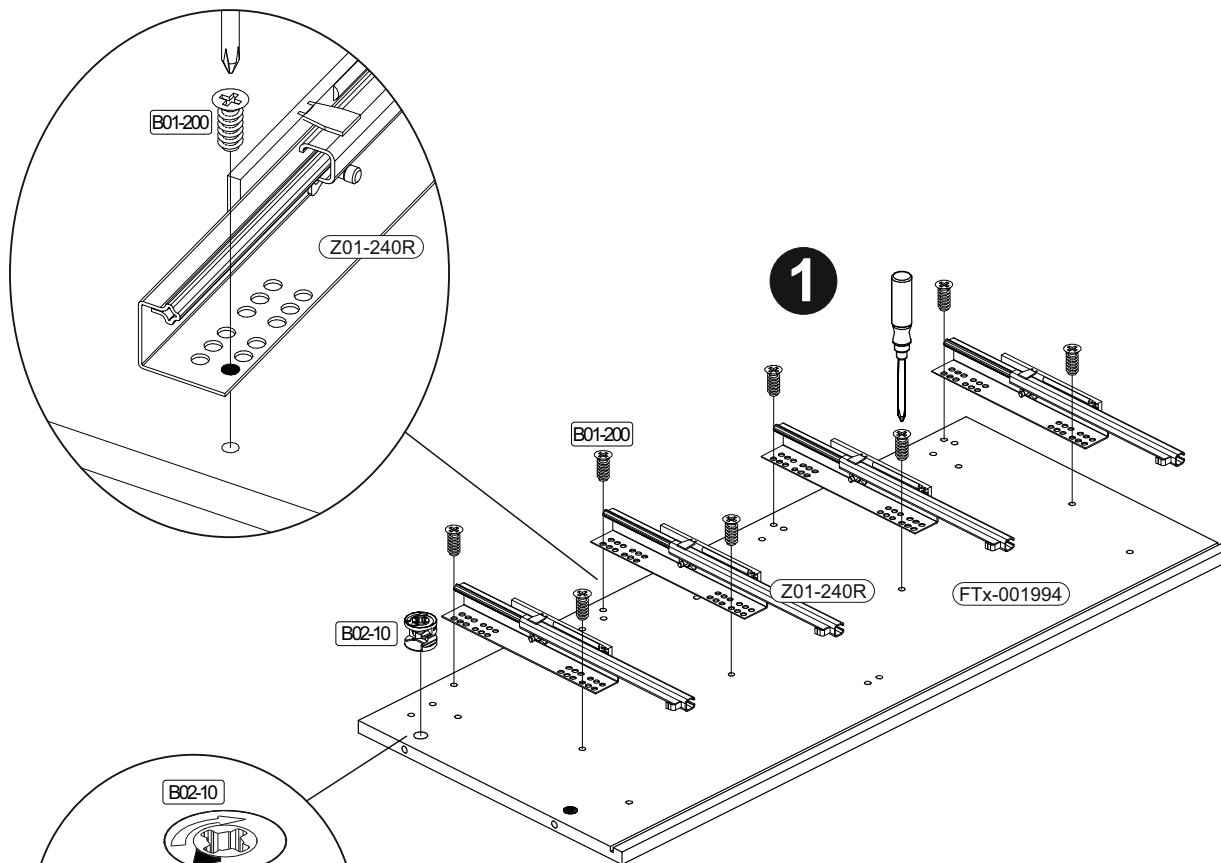
Colli 2/3



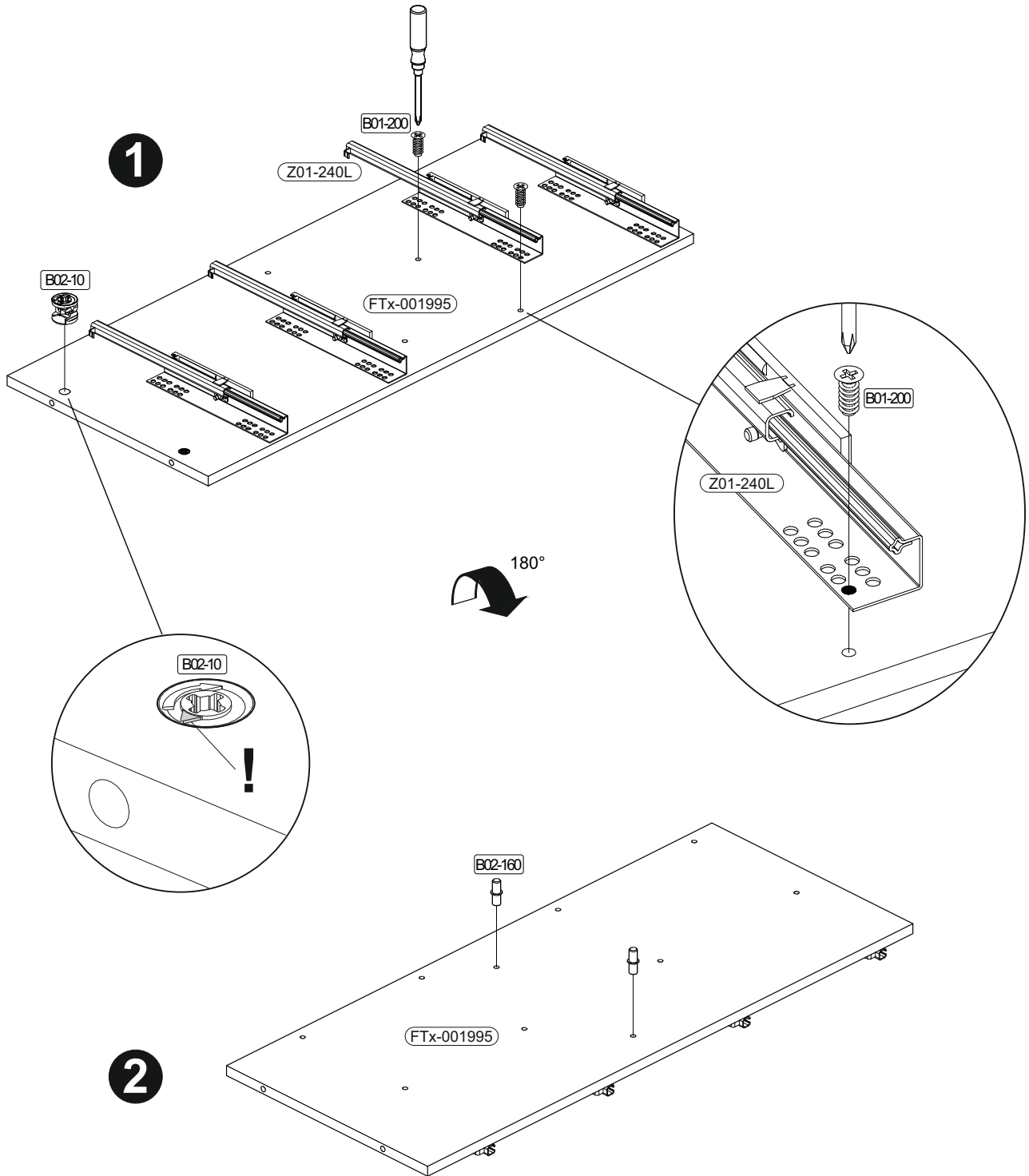
Colli 3/3



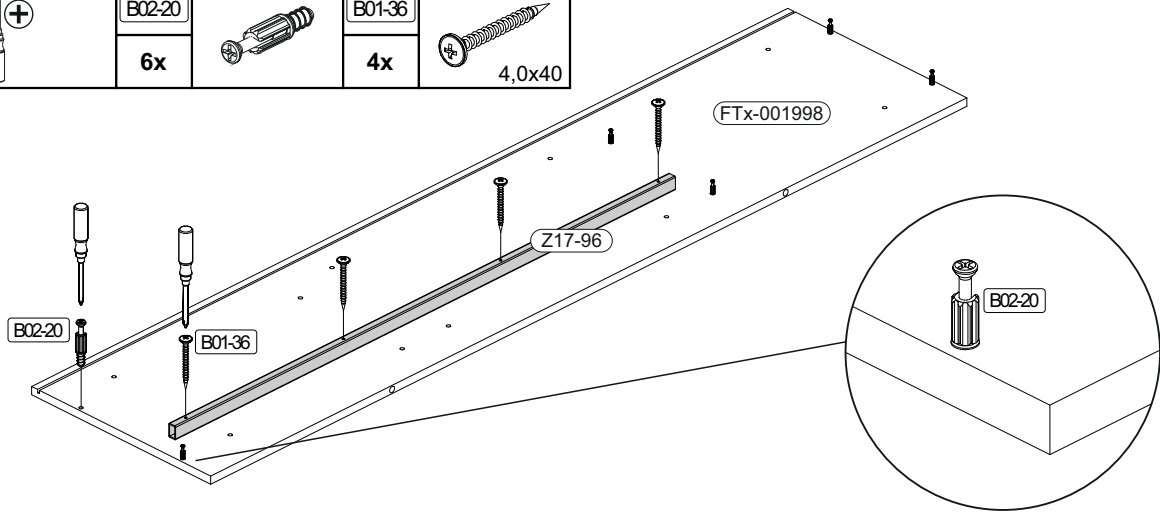
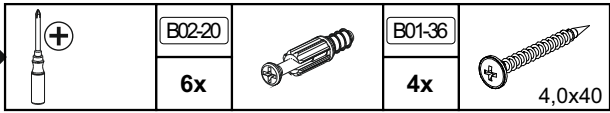
| | | | | | | | | | |
|----------|----|----------|----|---------|----|---------|--|--------|--|
| 1 | | B02-10 | | B01-200 | | B02-160 | | B03-11 | |
| | 4x | ø15x12mm | 8x | 6,3x13 | 2x | 4x | | | |



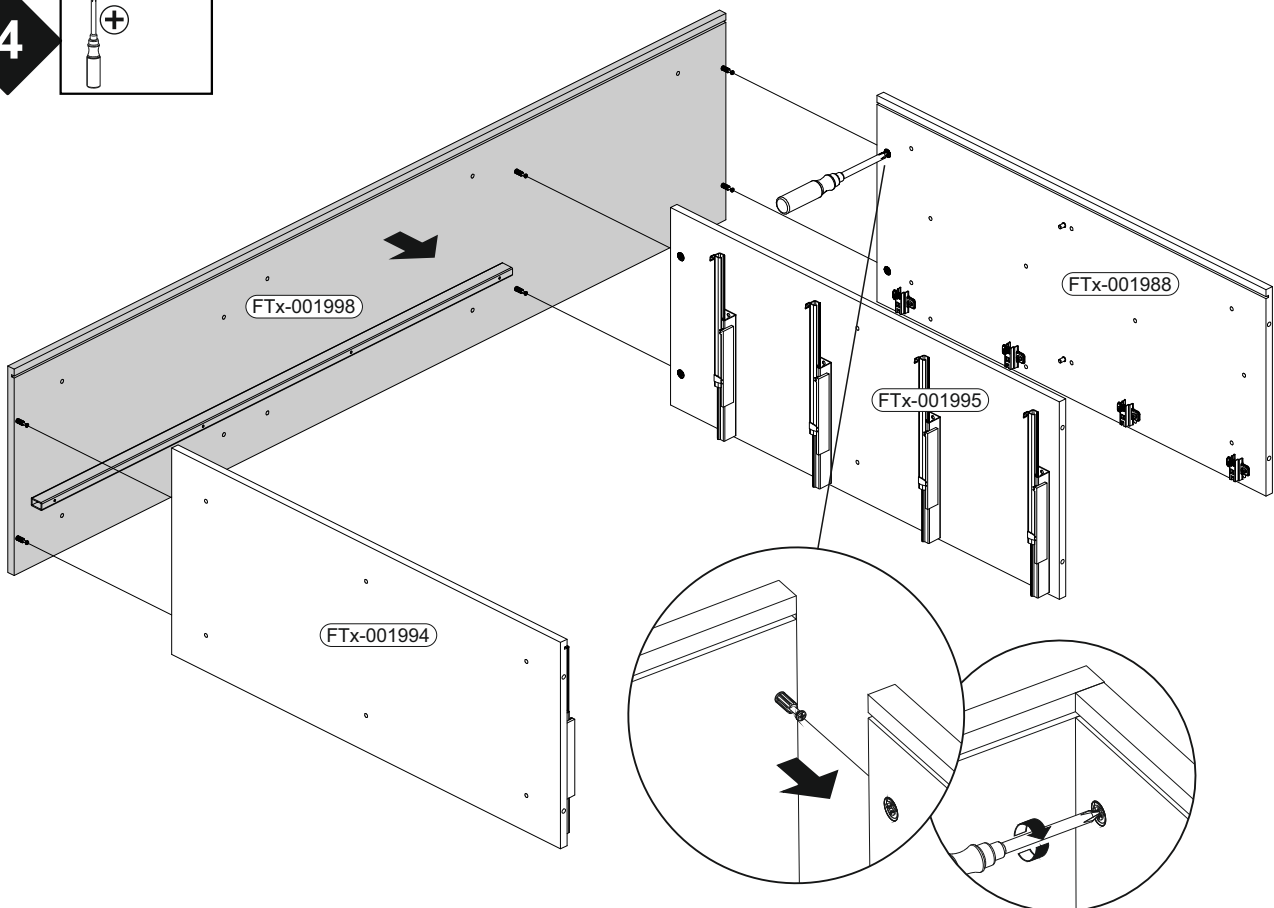
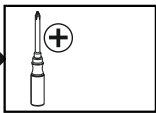
| | | | | | | | |
|----------|--|--------|--|----------|--|---------|--|
| 2 | | B02-10 | | B01-200 | | B02-160 | |
| | | 2x | | ø15x12mm | | 8x | |

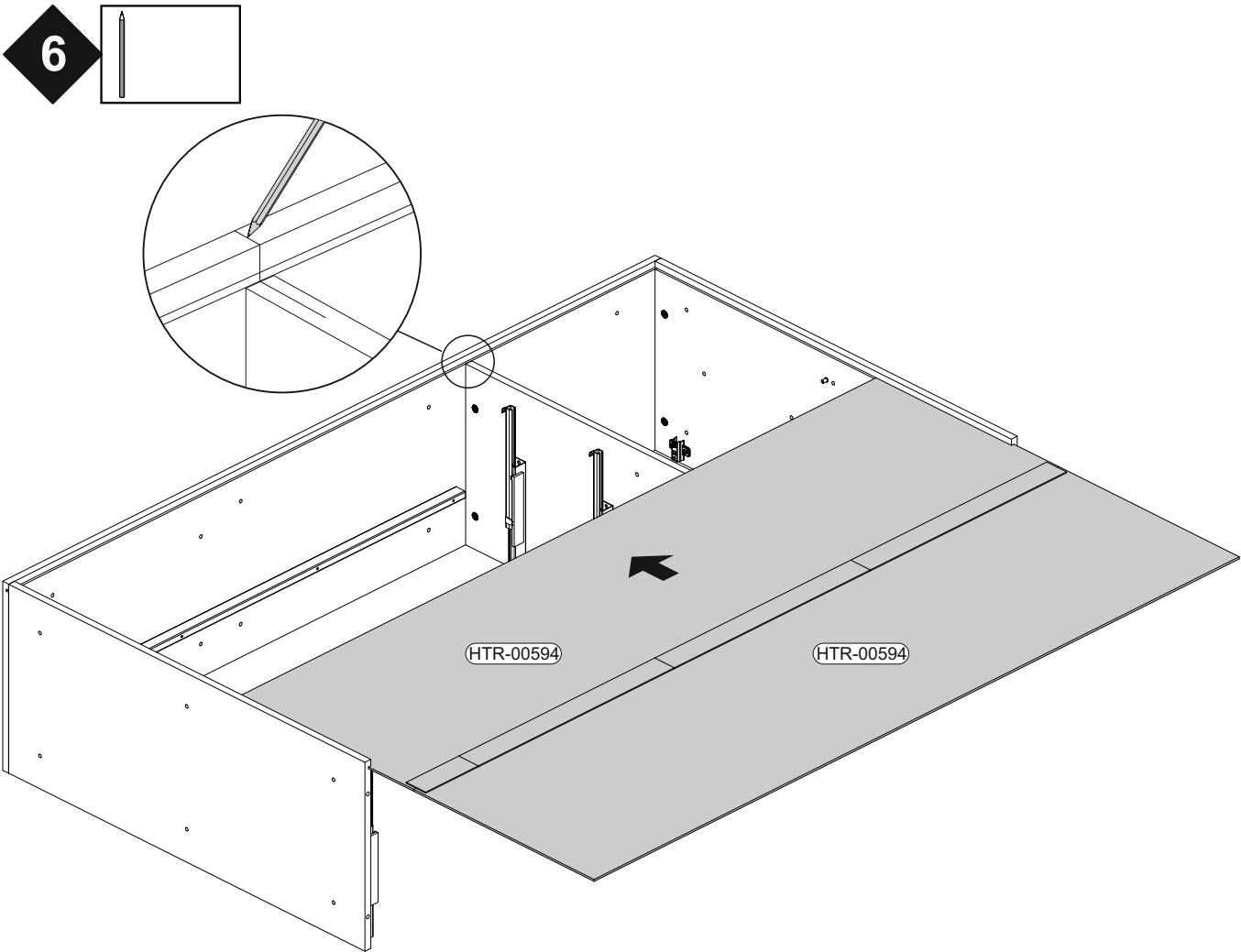
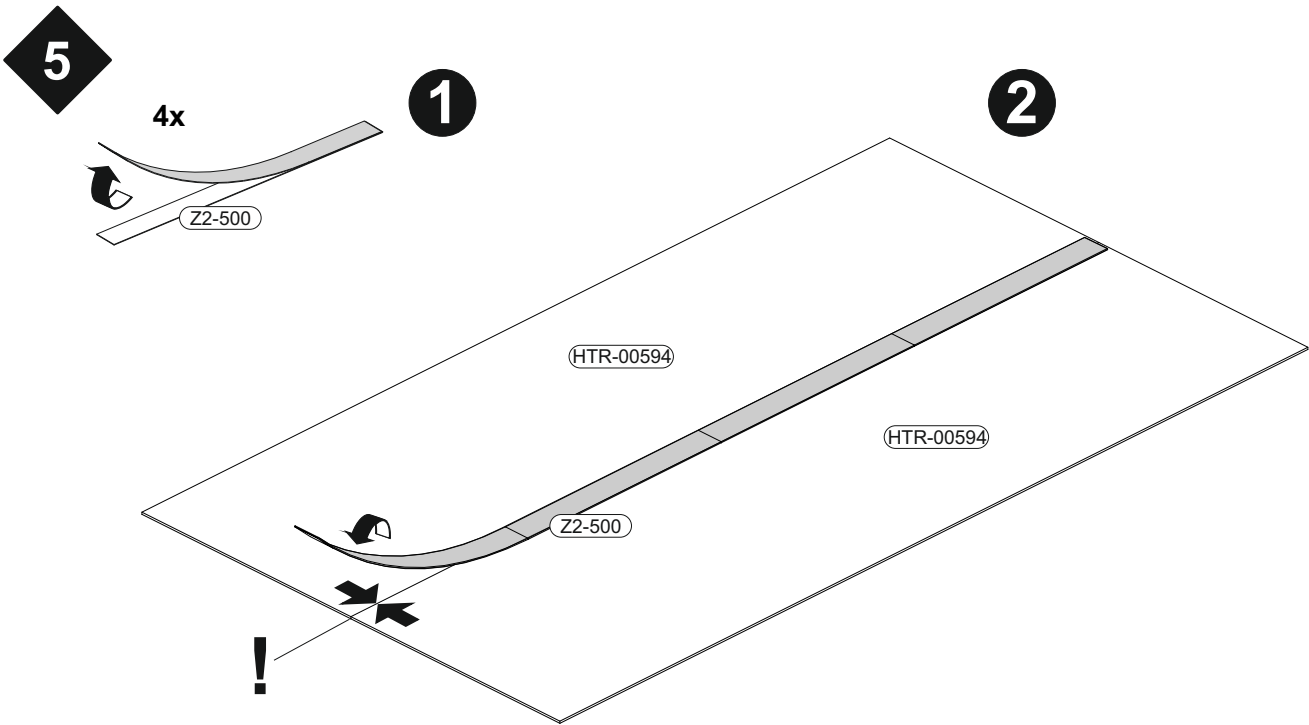


3



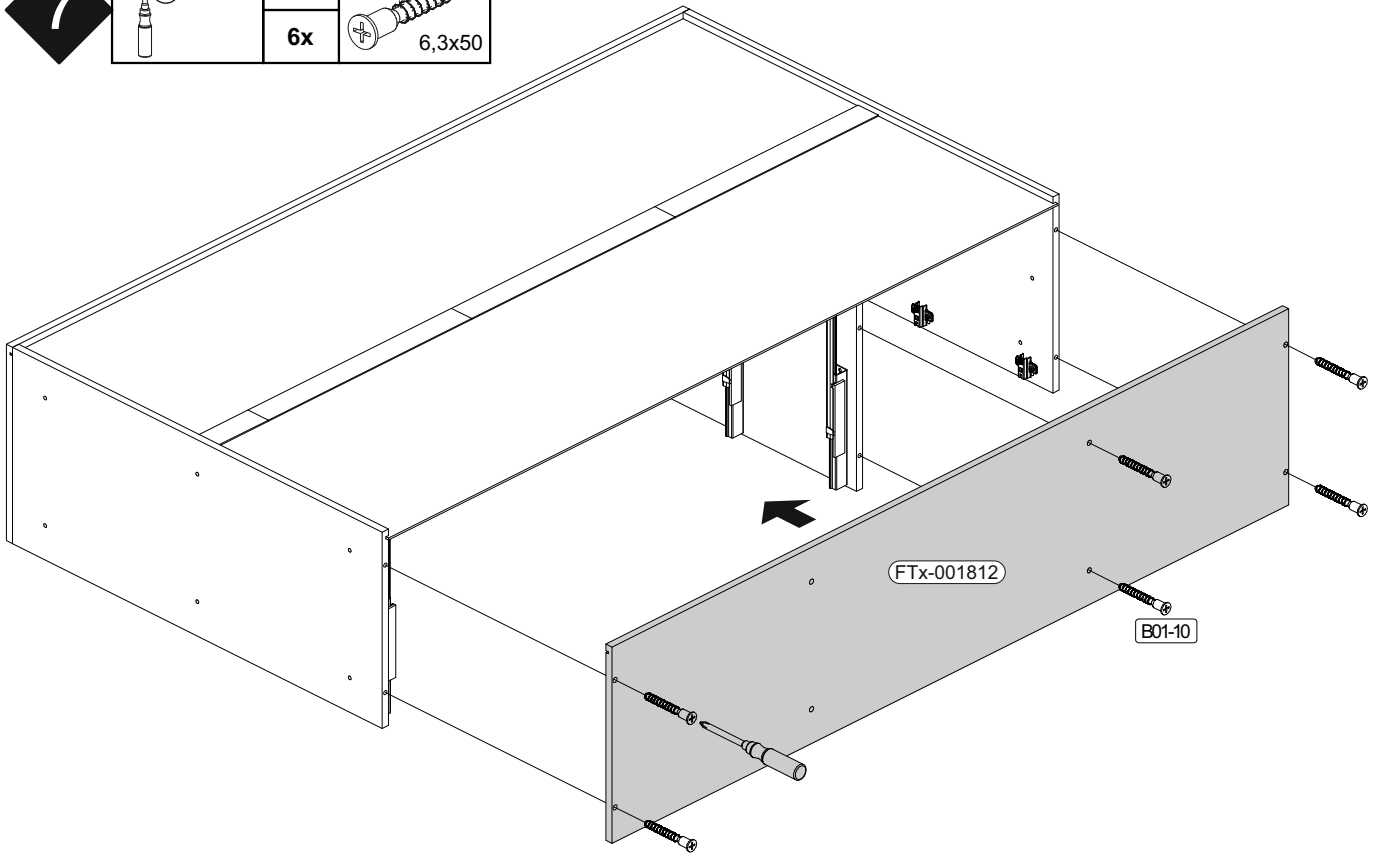
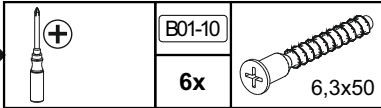
4



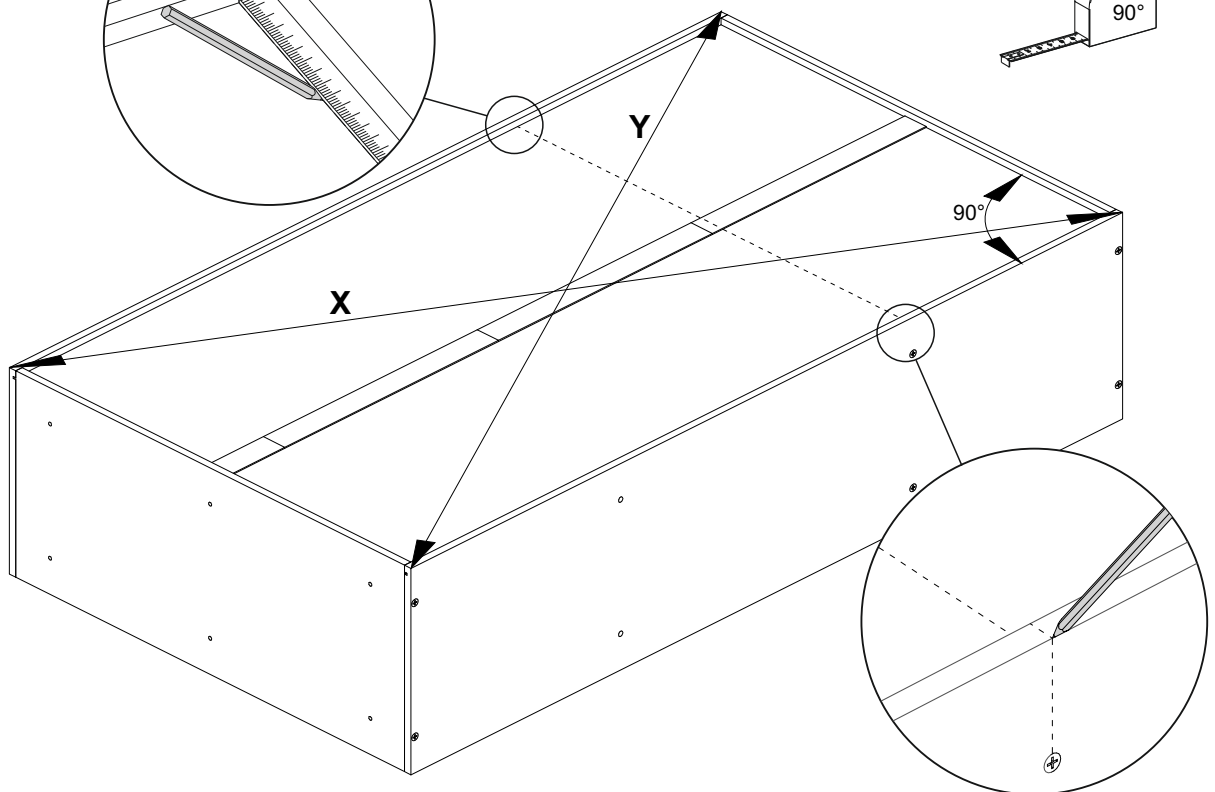
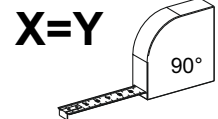
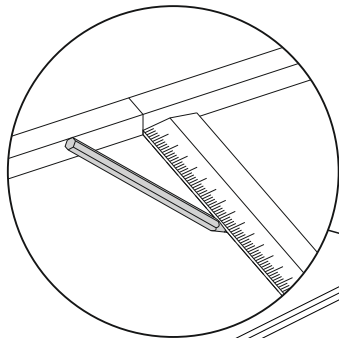
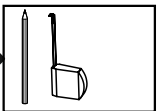


RIVERSIDE




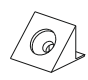
7

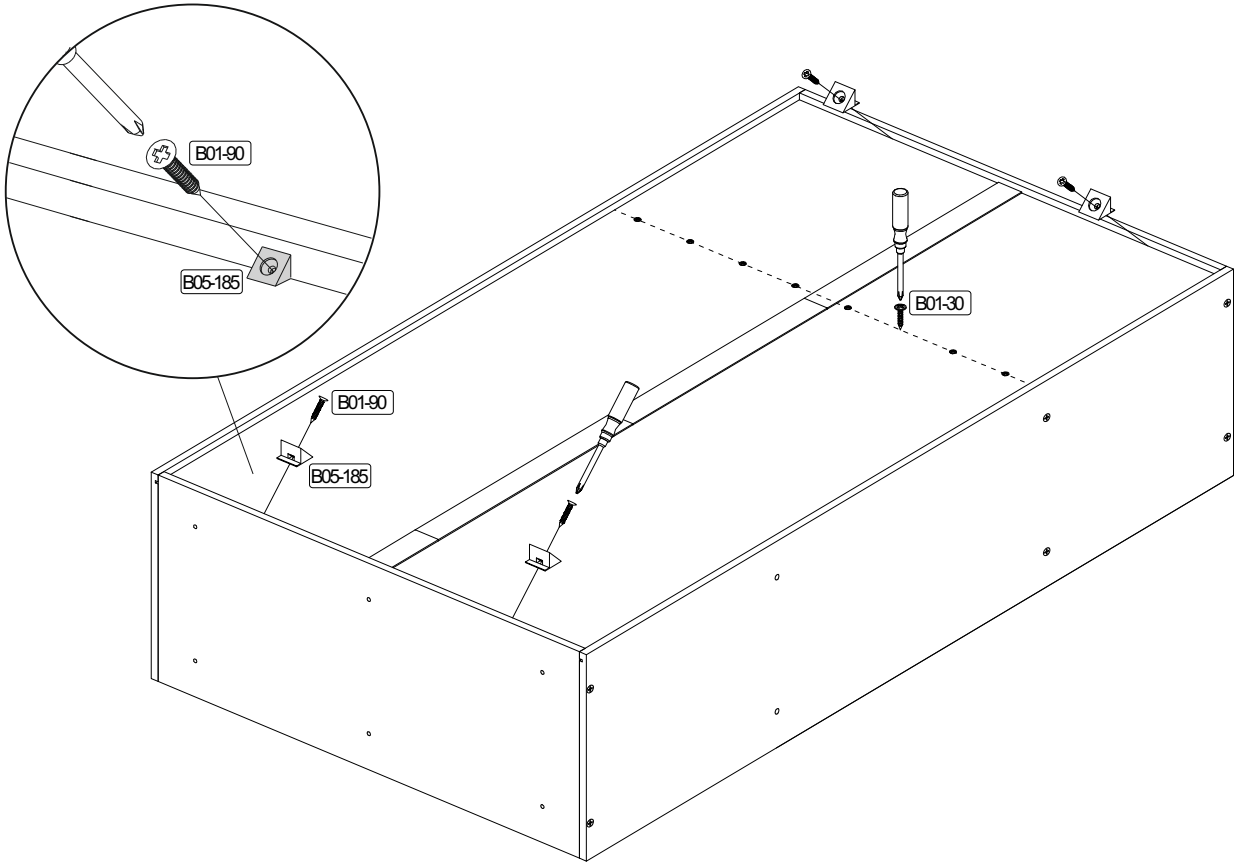


8





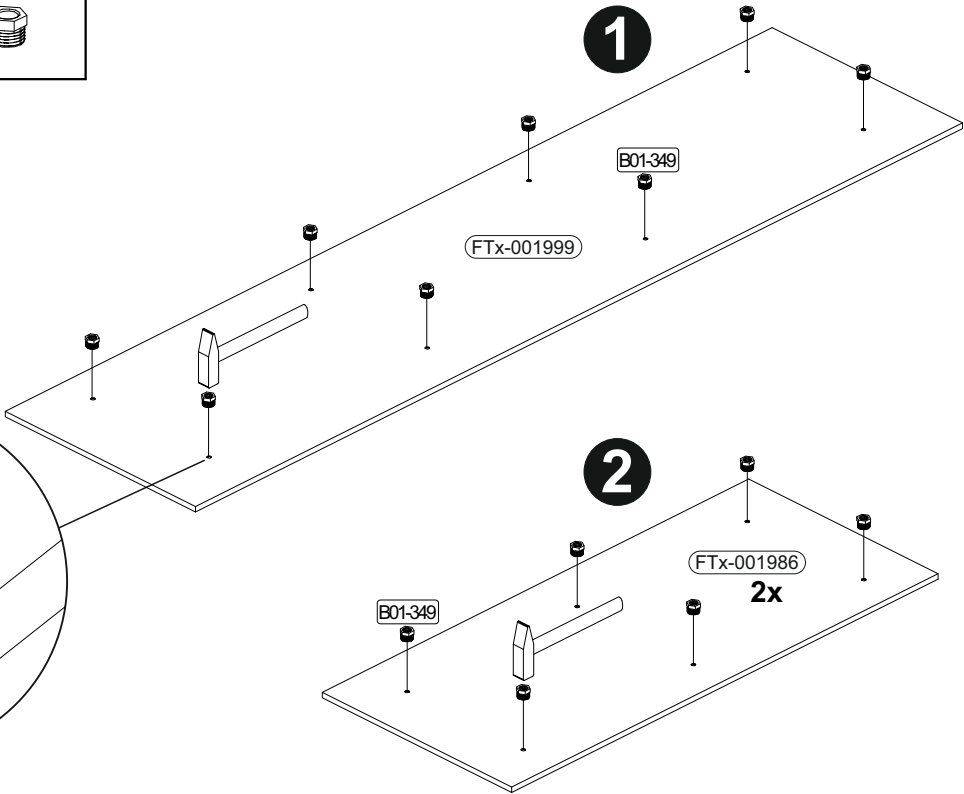
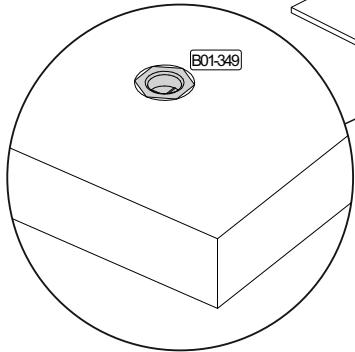
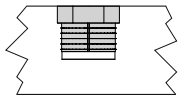
9

| | | | | | | |
|---|---------------|---|---------------|---|----------------|--|
|  | B01-30 |  | B01-90 |  | B05-185 |  |
| | 8x | 3x16 | 4x | 3,5x20 | 4x | |

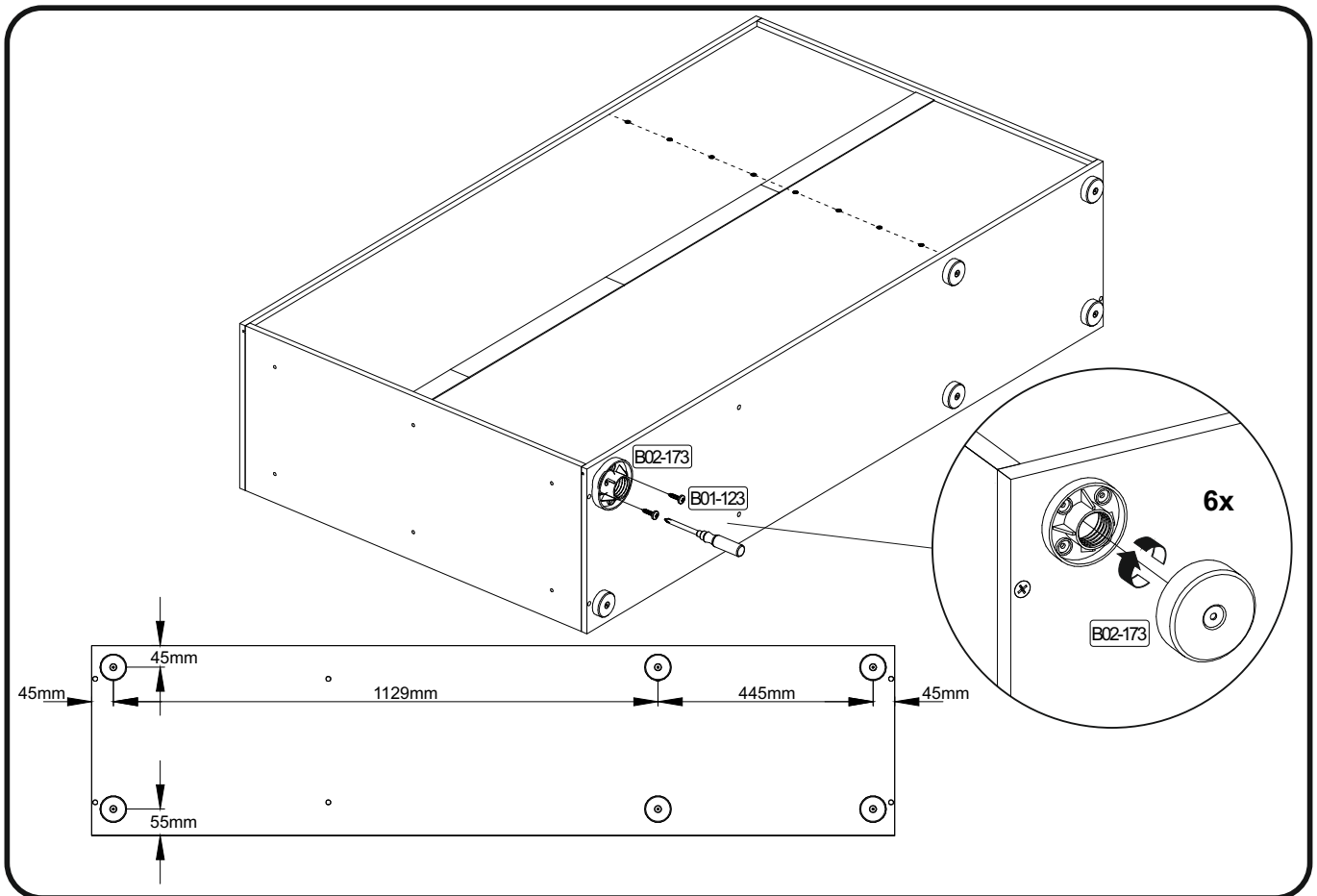
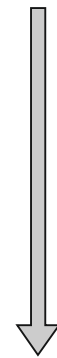
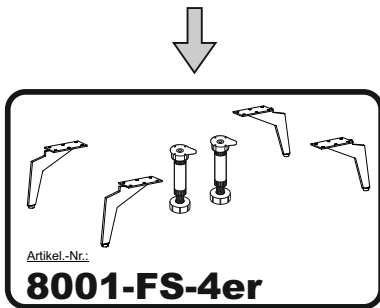
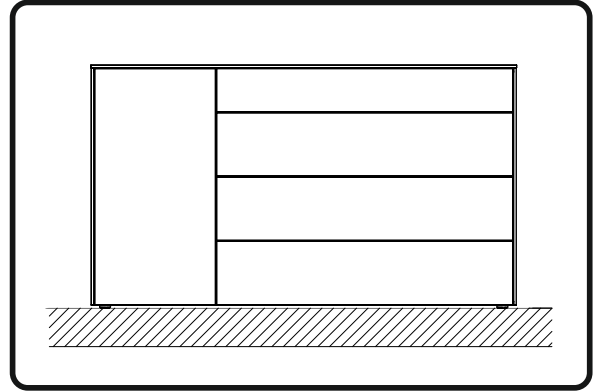
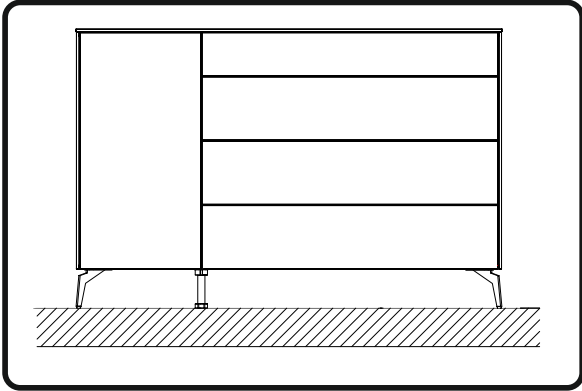
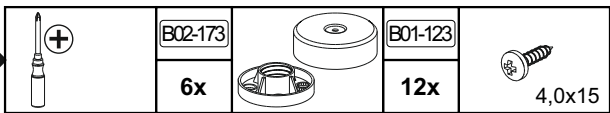


10


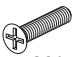
| | | |
|---|----------------|---|
|  | B01-349 |  |
| | 20x | |

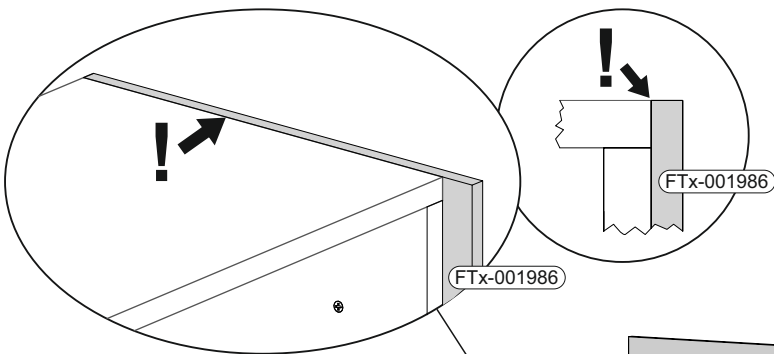


11

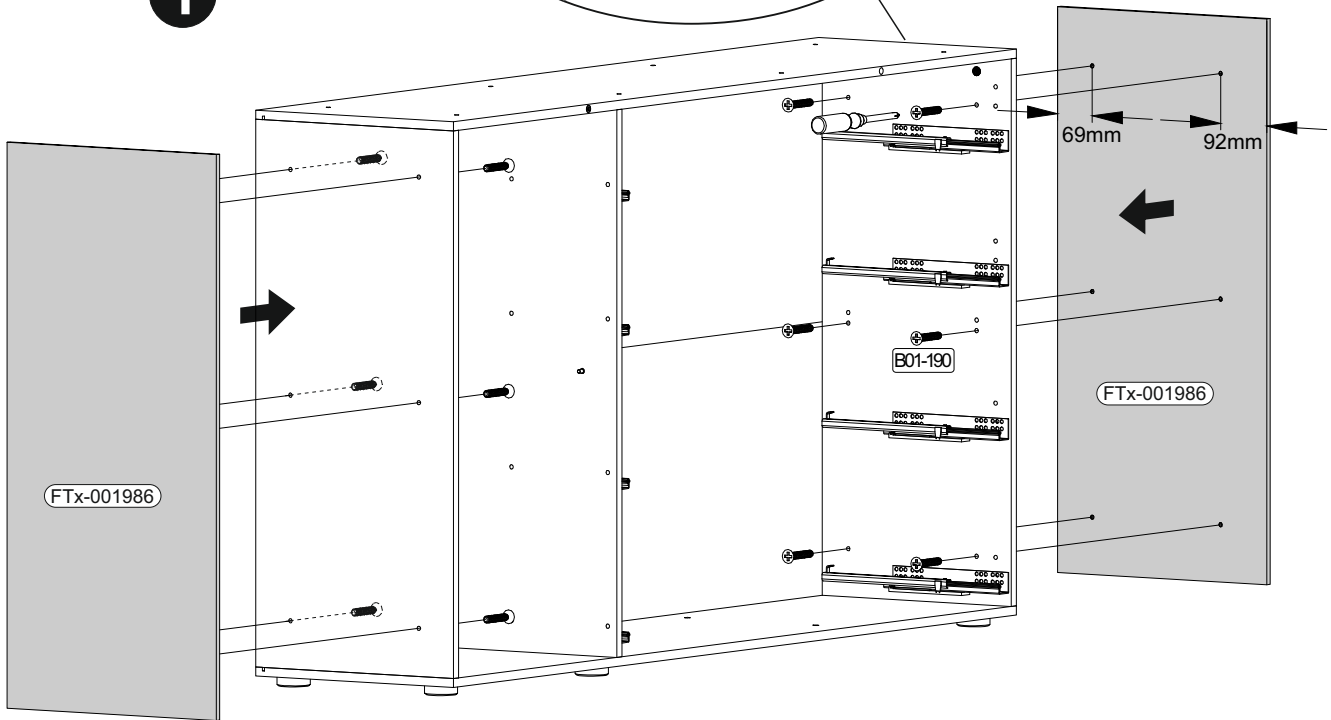


12

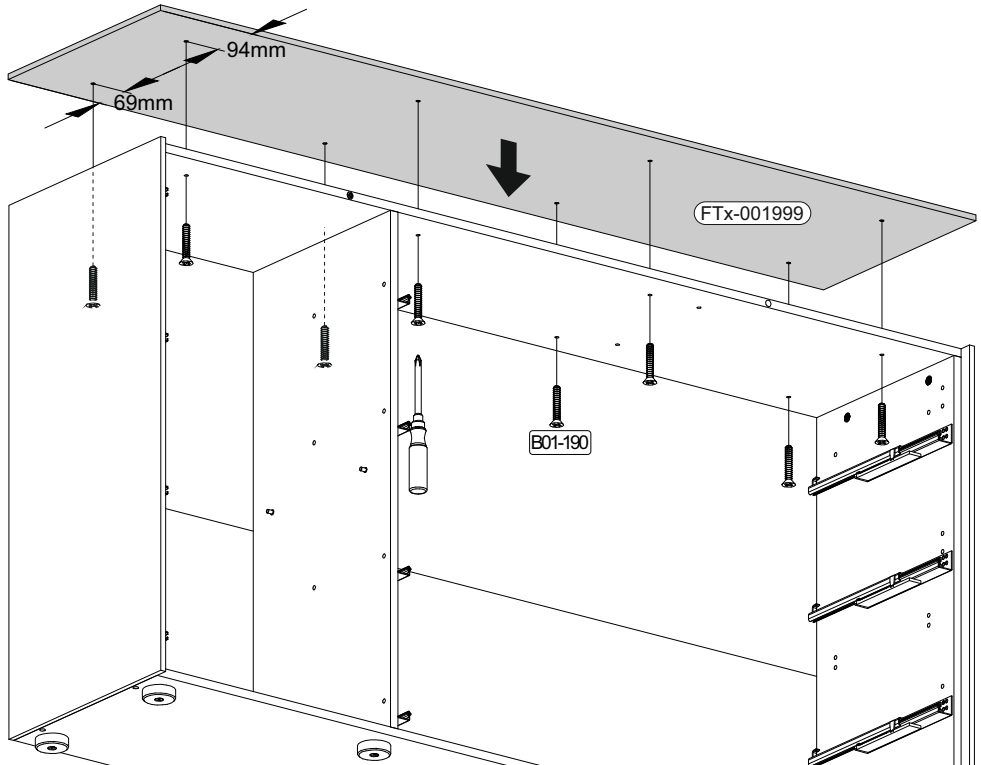
| | | |
|---|---------|---|
|  | B01-190 |  |
| | 20x | |

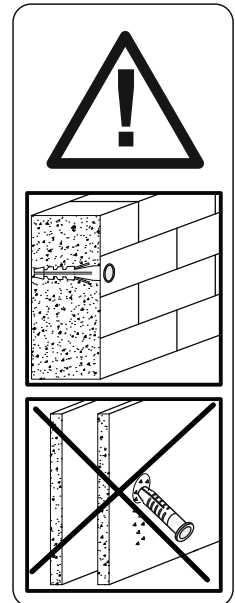
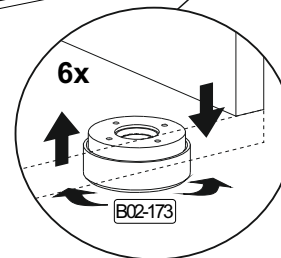
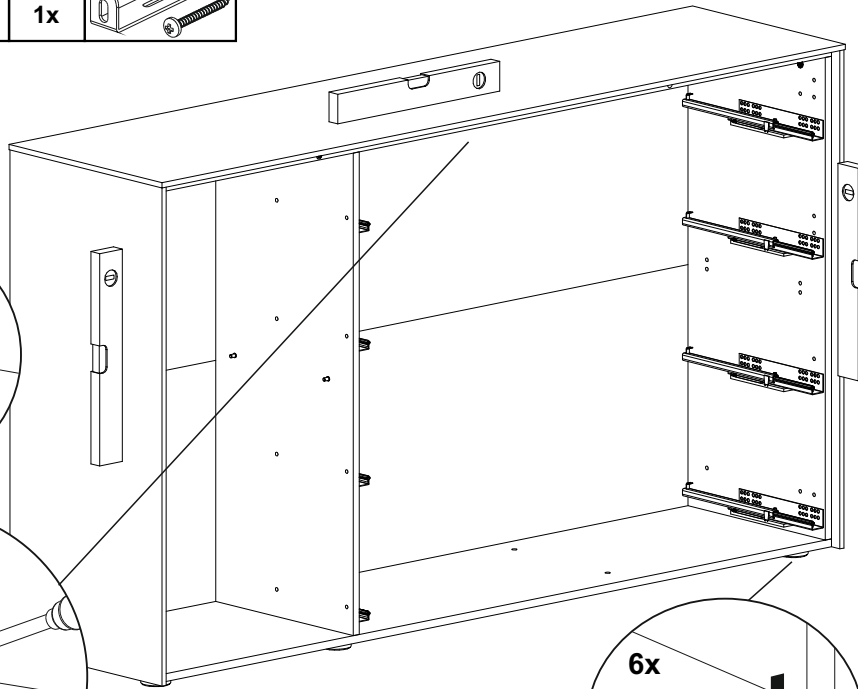
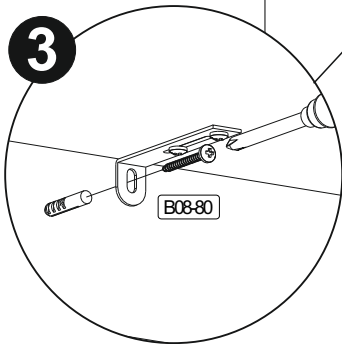
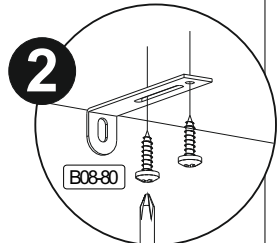
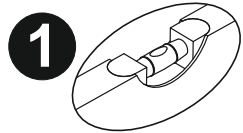
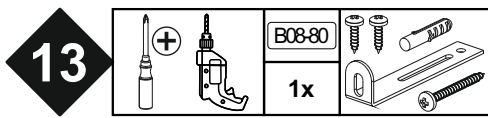


1



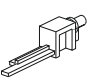
2

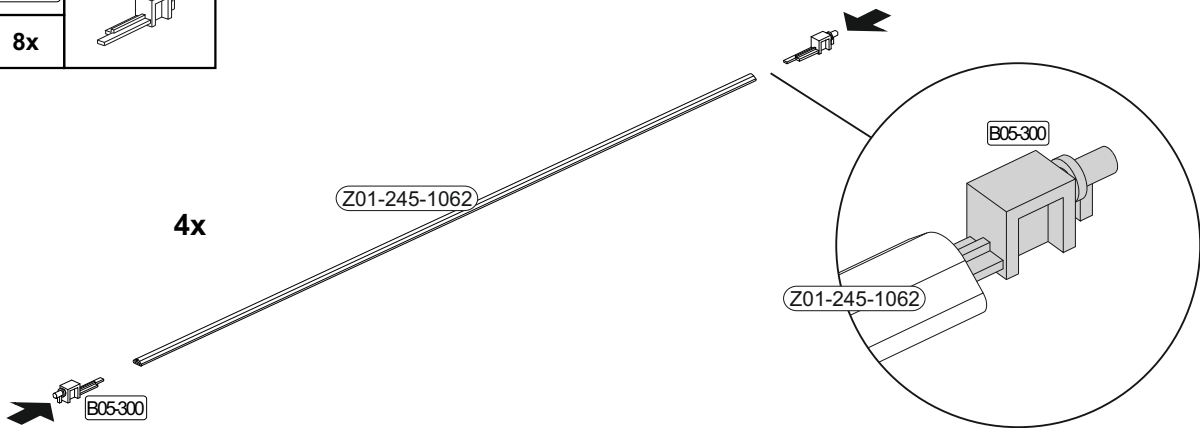




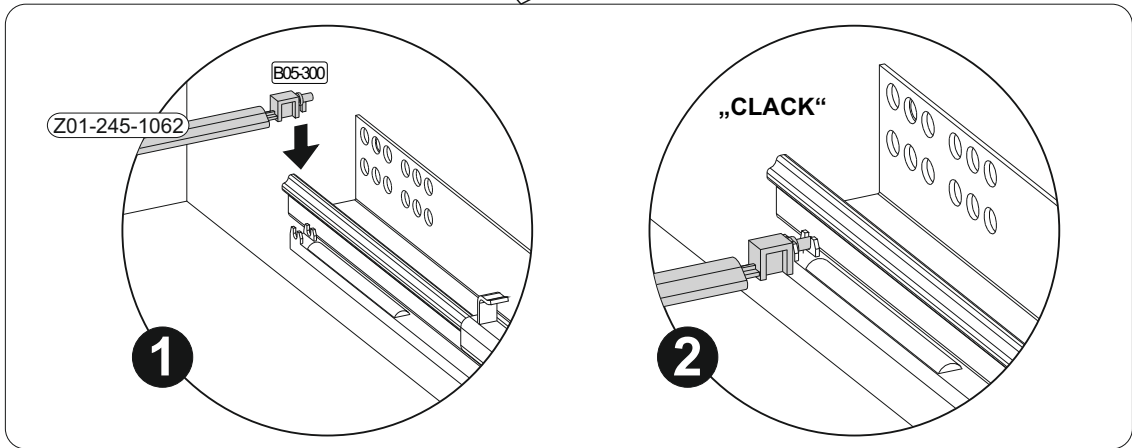
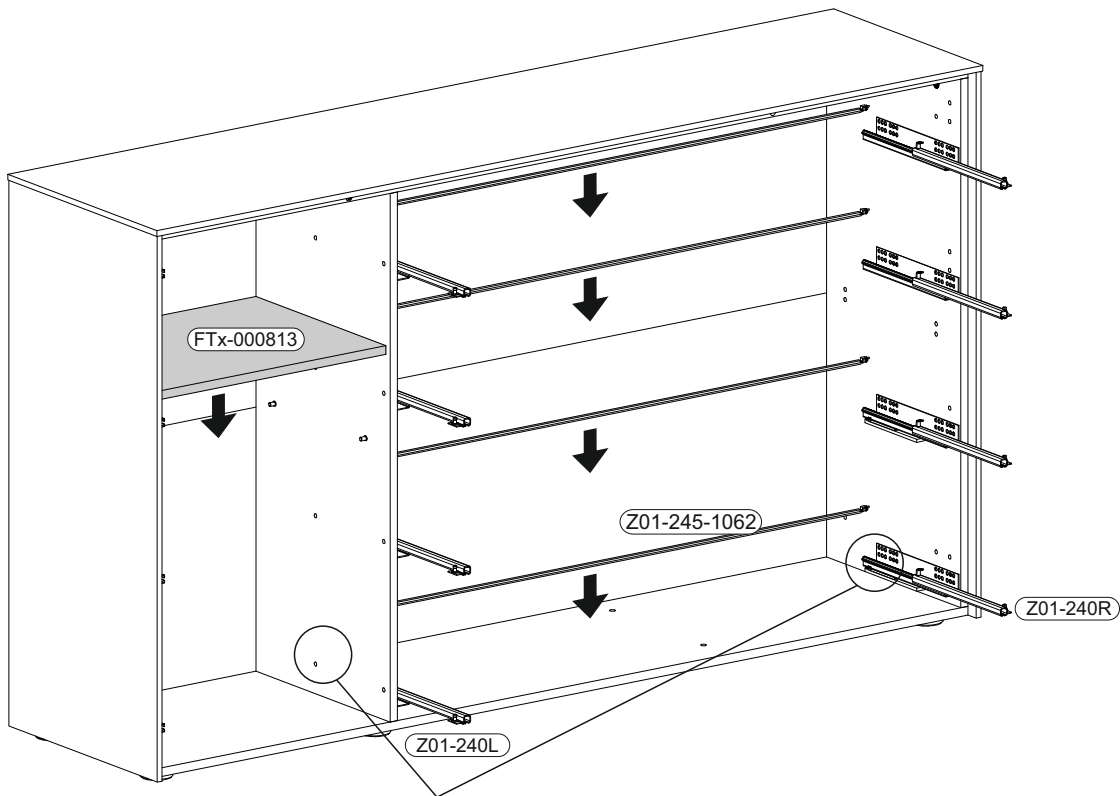
| Achtung • Attention • Attenzione • Opgelet • Uwaga • Pozor • Figyelem • Atenție • Dikkat • Внимание • Fara • Vaara • Fare • Peligro | |
|--|--|
| (D) | Wandbefestigung dient als Kippschutz - unbedingt anbringen! Bei einigen Wandtypen kann ein Spezialdübel erforderlich sein! |
| (GB) | The wall fastening serves to prevent tipping - be absolutely sure to mount it! For certain wall types, a special wall plug may be necessary! |
| (FR) | La fixation murale sert de protection contre le basculement – à installer impérativement ! Pour certains types de murs il faut des chevilles spéciales ! |
| (TR) | Duvardaki sabitleme, devrilmeye karşı bir emniyet tedbiridir ve mutlaka monte edilmelidir! Bazı duvar tiplerinde bunun için özel bir dübel gereklidir! |
| (IT) | Il fissaggio alla parete serve da protezione anti-ribaltamento – attaccarla assolutamente! Per alcune strutture di parete può essere necessario un tassello speciale! |
| (NL) | Befestiging aan de muur dient als kantelbescherming – zeker en vast bevestigen! Bij enkele muurtypen is een speciale plug misschien vereist! |
| (RU) | Обязательно установите крепление на стене во избежание опрокидывания! Для некоторых типов стен может потребоваться специальный дюбель! |
| (CZ) | Montáž na stěnu slouží jako ochrana proti převrnutí – bezpodmínečně umístěte! U některých typů stěn může být zapotřebí speciální hmoždinka! |
| (HU) | A terméket a falhoz kel rögzíteni, kőlönben az felborulhat! Egyes faltípusoknál speciális tiplít kell használni! |
| (RO) | Sistemul de fixare la perete servește ca protecție la răsturnare - de montat obligatoriu! Pentru unele tipuri de pereți este posibil să fie necesar un diblu special! |
| (PL) | Mocowanie do ściany jest jednocześnie zabezpieczeniem przed przewróceniem – koniecznie zamontować! Do niektórych rodzajów ścian konieczne zastosować specjalne kolki mocujące. |
| (SWE) | Väggmontering fungerar som anti-lutningskydd - det är viktigt att fästa det! En speciell plugg kan behövas för vissa väggtyper! |
| (FIN) | Seinäkiinnitys toimii kaatumista estävänä suojana - se on ehdottomasti kiinnitettävä! Joihinkin seinätyyppeihin voidaan tarvita erityistappi! |
| (NOR) | Veggmontering fungerer som anti-vippebeskyttelse - det er viktig å feste det! En spesiell dyvel kan være nødvendig for noen veggtyper! |
| (DAN) | Vægmontering fungerer som anti-vip beskyttelse - det er vigtigt at fastgøre det! En speciel dyvel kan være påkrævet til nogle vægtyper! |
| (SK) | Upevnenie na stenu slúži ako ochrana proti prevráteniu – bezpodmienečne použite! Pre niektoré druhy stien môže byť potrebná špeciálna hmoždinka! |
| (ES) | El montaje en la pared sirve como protección antivuelco: ¡es imprescindible fijarlo! ¡Es posible que se requiera una espiga especial para algunos tipos de paredes! |

14

| | |
|---------|---|
| B05-300 |  |
| 8x | |



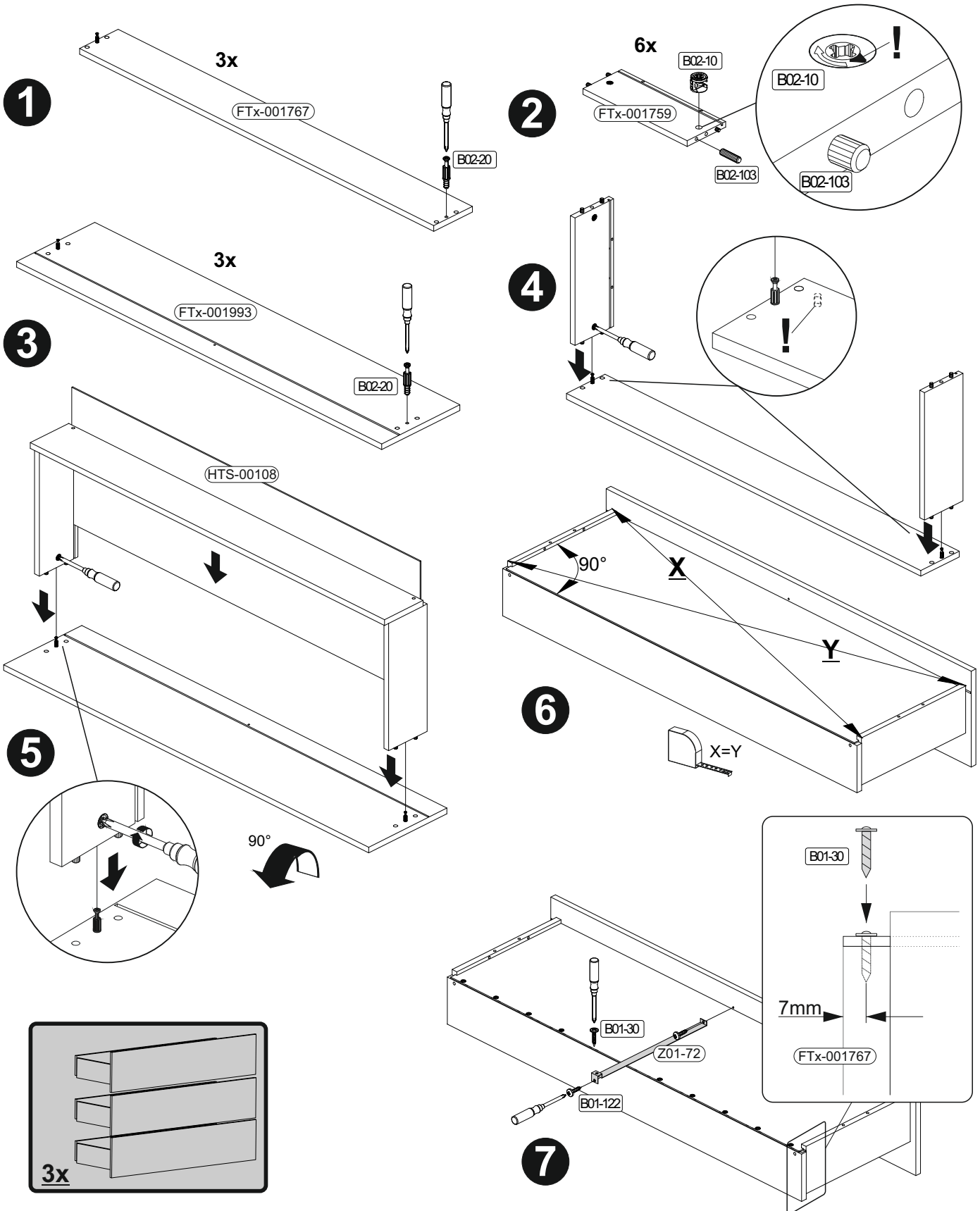
15



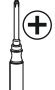


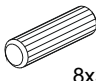


RIVERSIDE

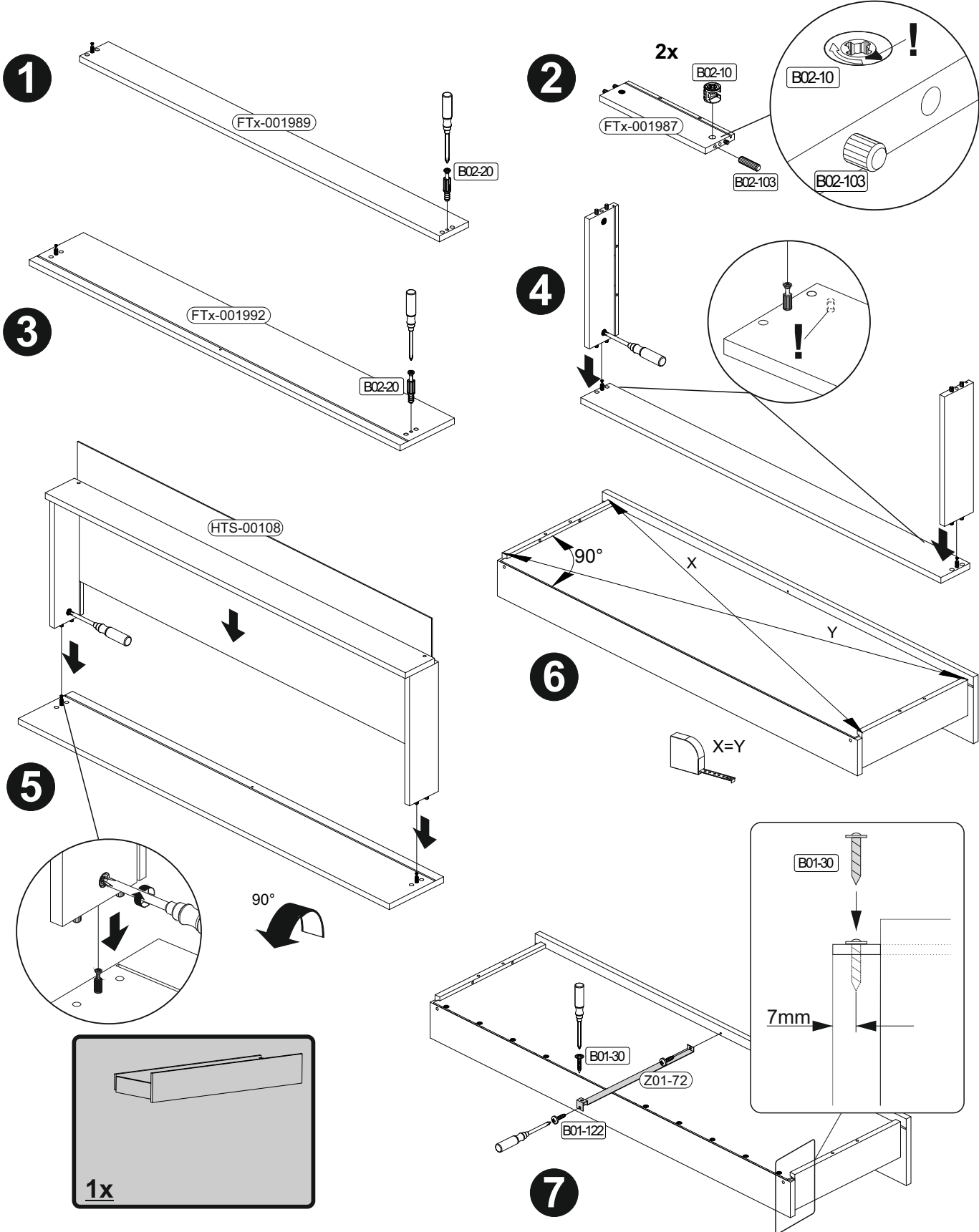
16

| | | | | | | |
|--|--------------------------------------|--------------------------|---------------------------|--------------------------|--------------------------|-------------------|
| | B02-10 12x | B02-20 12x | B02-103 24x | B01-30 33x | B01-122 6x | 4,0x13 |
| | $\varnothing 15 \times 12 \text{mm}$ | | | 8x30 | | |



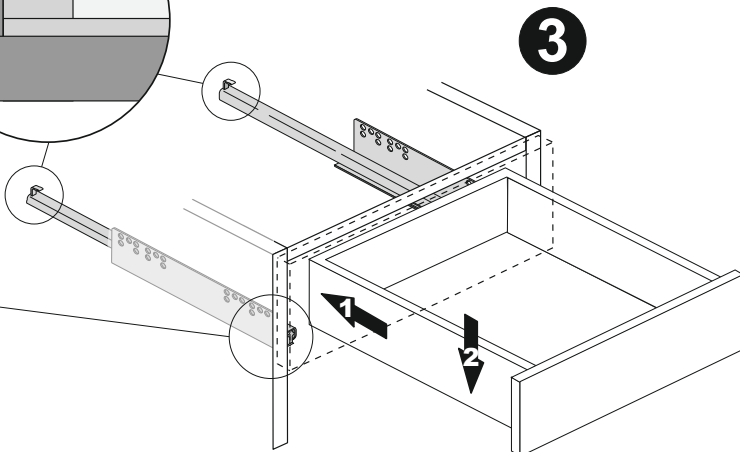
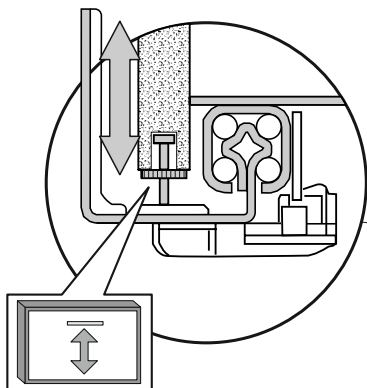
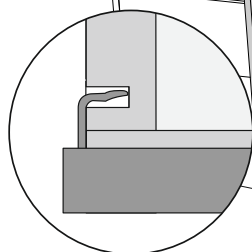
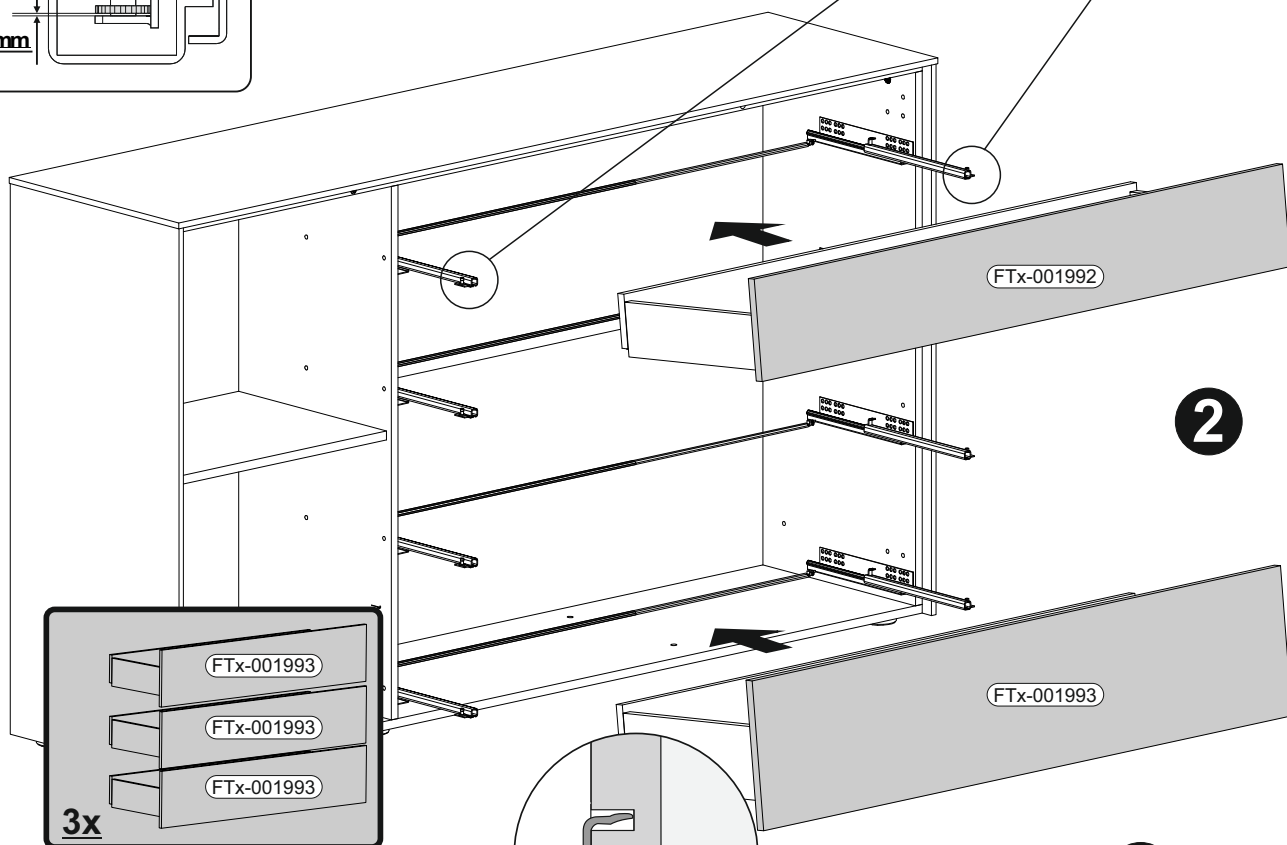
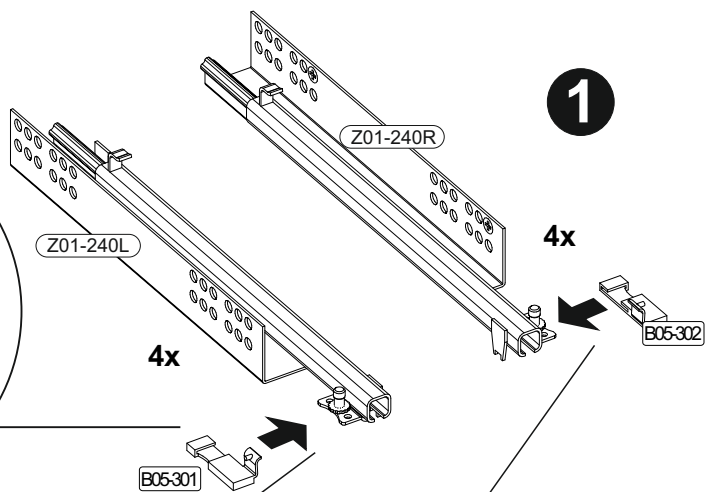
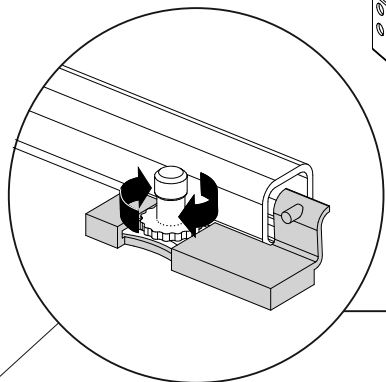
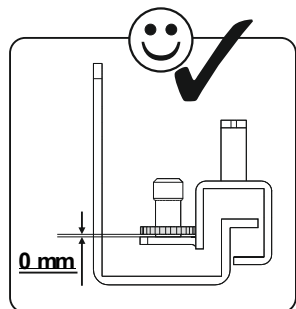
17

| | | | | | | | | | | |
|---|---------------------|---|---------------------|---|----------------------|--|----------------------|---|----------------------|---|
|  | B02-10 4x |  ø15x12mm | B02-20 4x |  | B02-103 8x |  8x30 | B01-30 11x |  3x16 | B01-122 2x |  4,0x13 |
|---|---------------------|---|---------------------|---|----------------------|--|----------------------|---|----------------------|---|



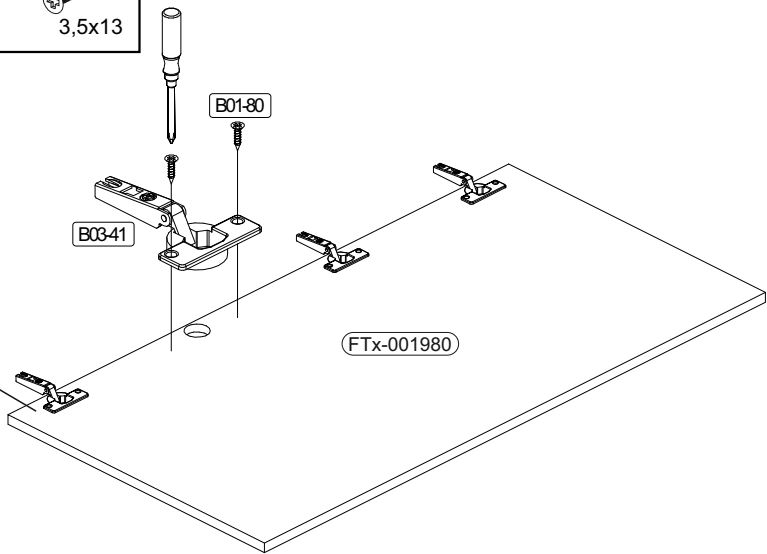
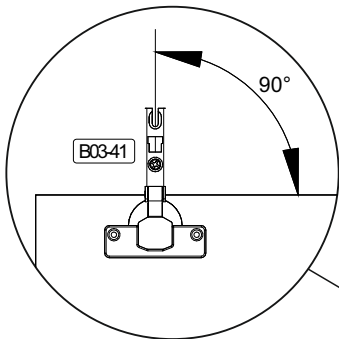
18

| | | | |
|---------|--|---------|--|
| B05-301 | | B05-302 | |
| 4x | | 4x | |

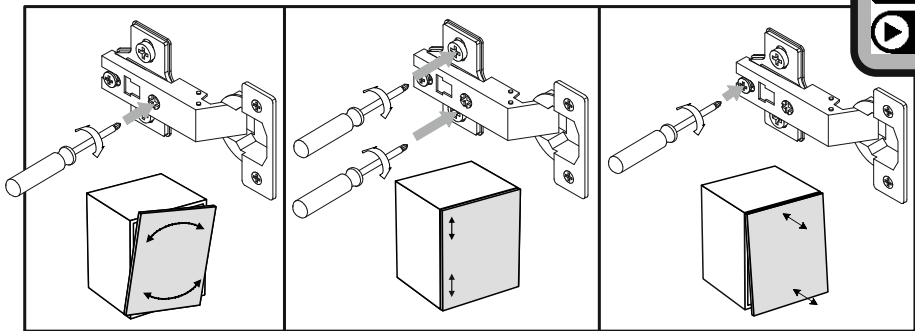
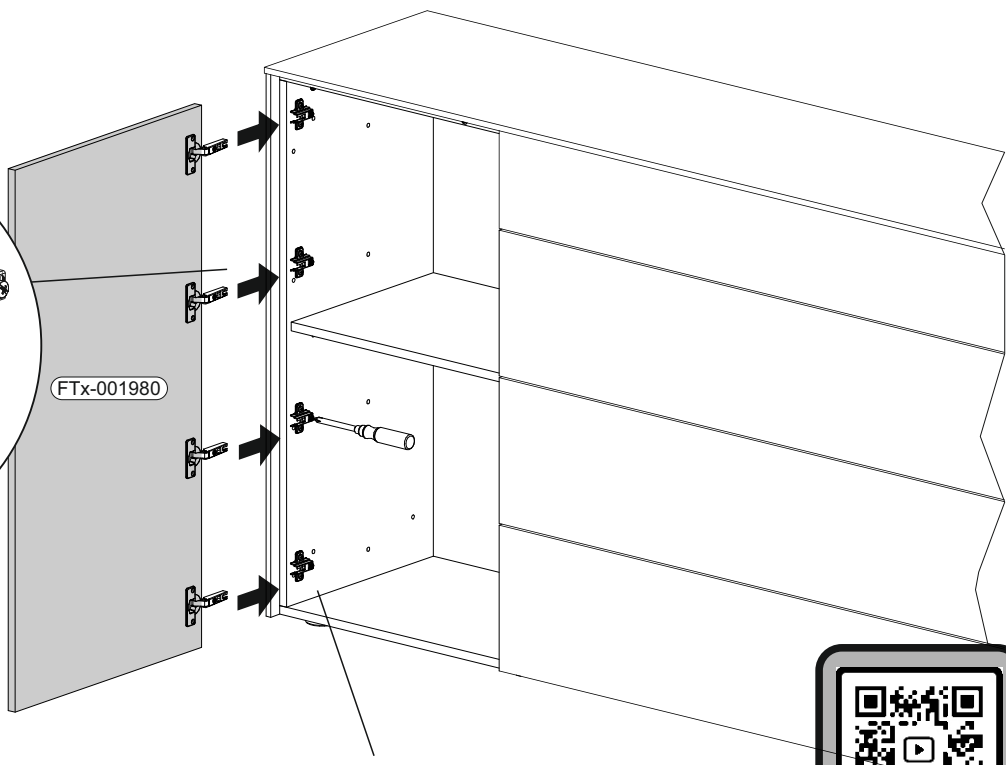
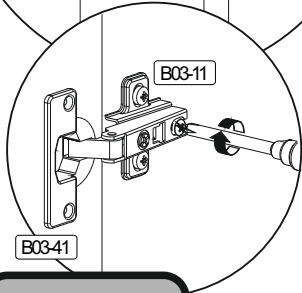
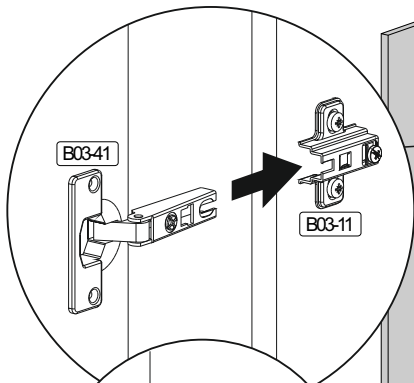
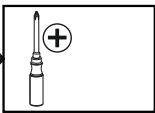


19

| | | | | |
|--|--------|--|--------|--|
| | B03-41 | | B01-80 | |
| | 4x | | 8x | |

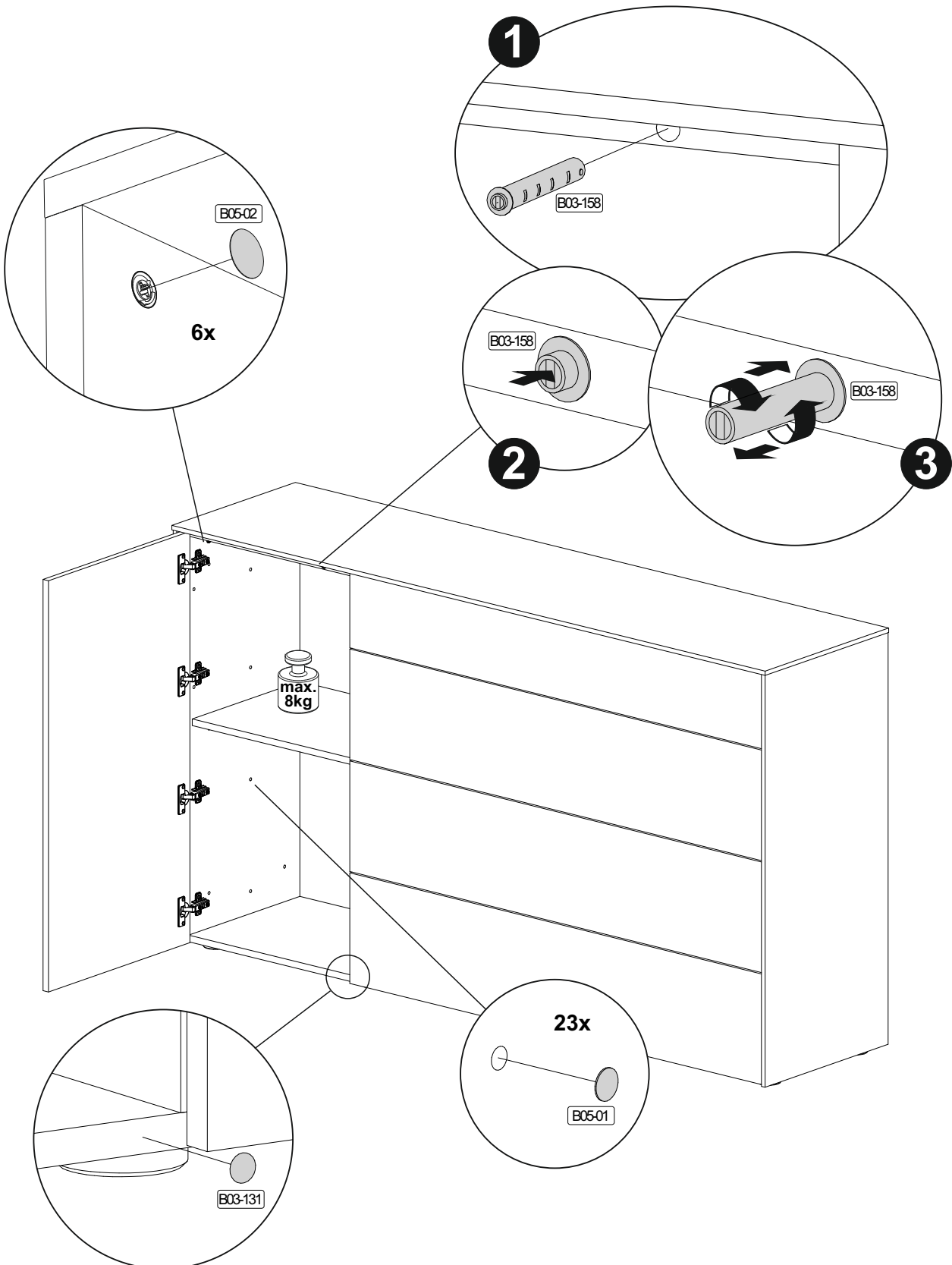


20



21

| | | | | | | | | |
|--|---------------|-------|---------------|-------|----------------|--|----------------|--|
| | B05-01 | | B05-02 | | B03-131 | | B03-158 | |
| | 23x | ø14mm | 6x | ø20mm | 1x | | 1x | |



| | | | | | | | |
|----|--|---------|--|---------|--|--------|--|
| 22 | | B05-260 | | B05-261 | | B05-20 | |
| | | 1x | | 1x | | 16x | |

