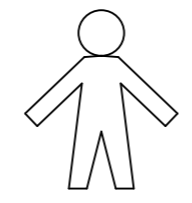
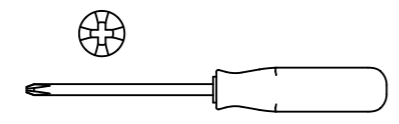


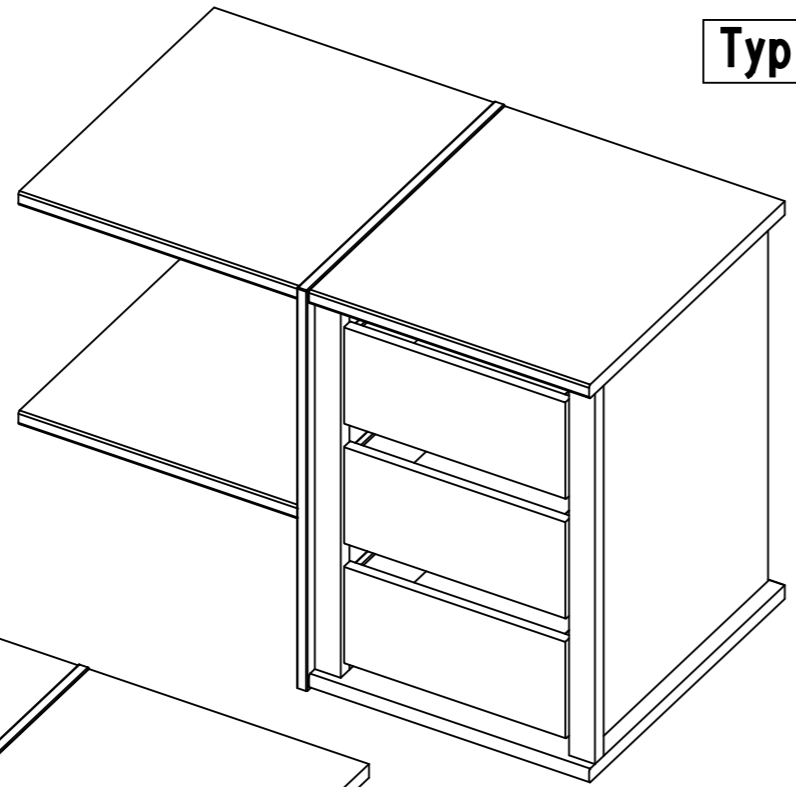
1.

M0861\_02

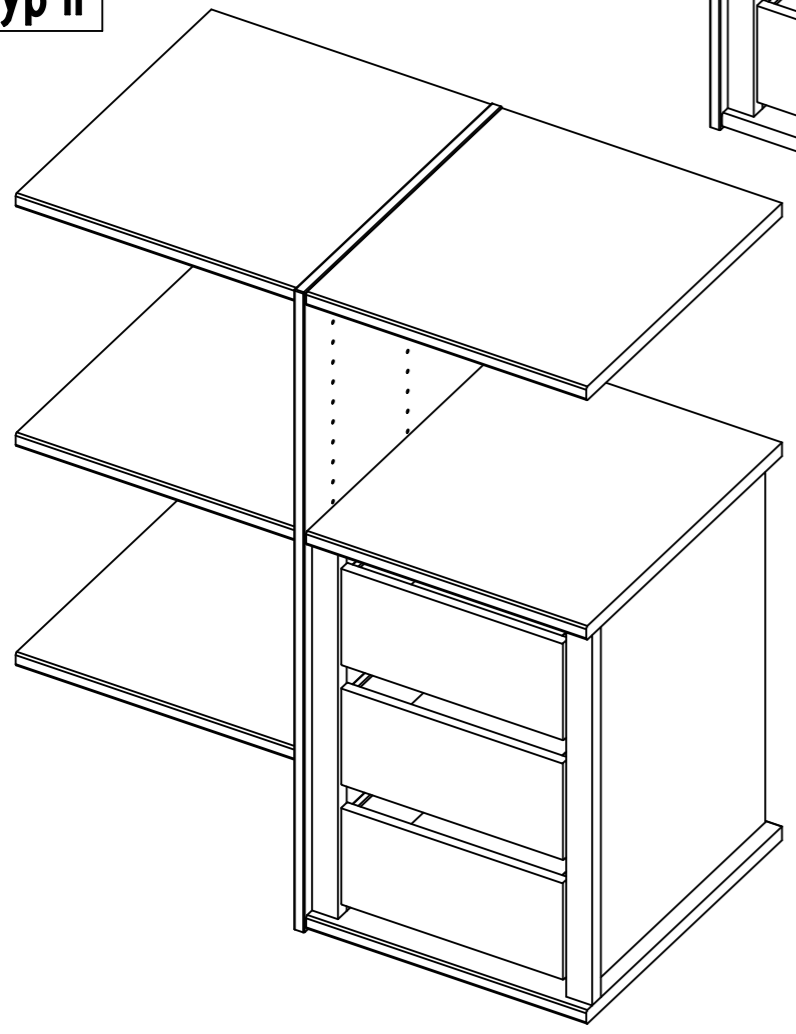
rauch



Typ I

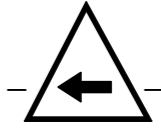
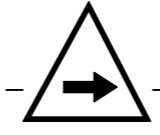
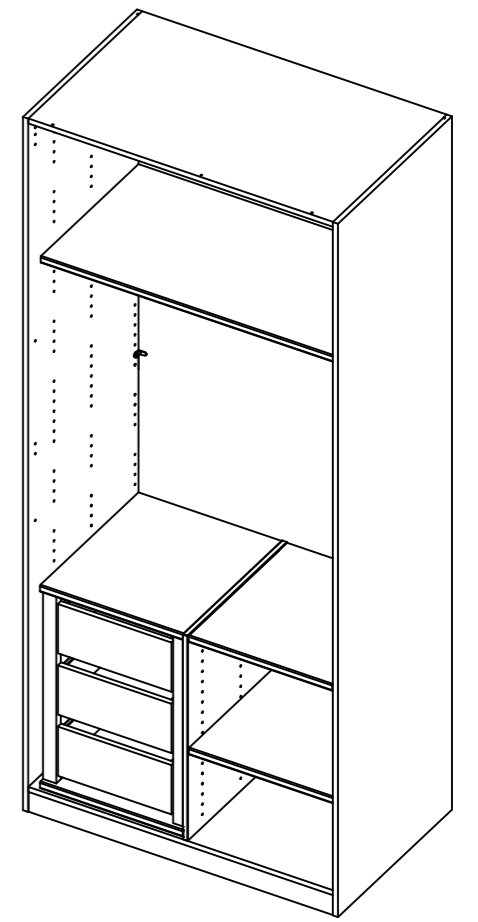
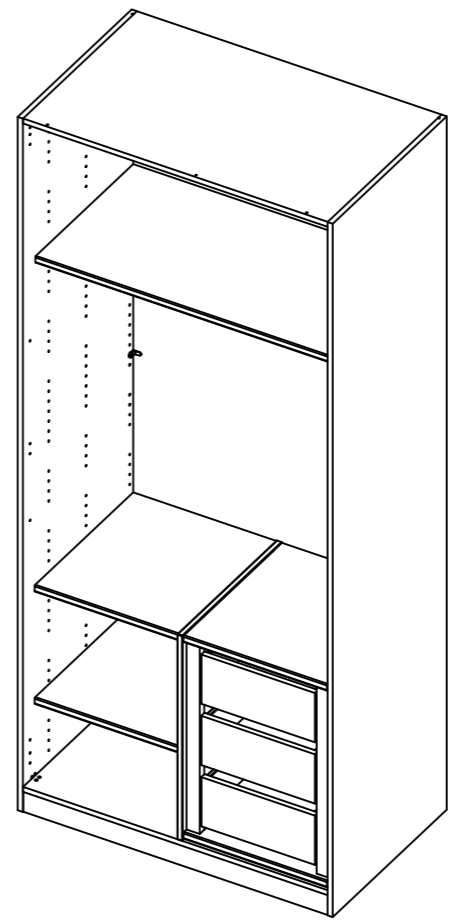


Typ II

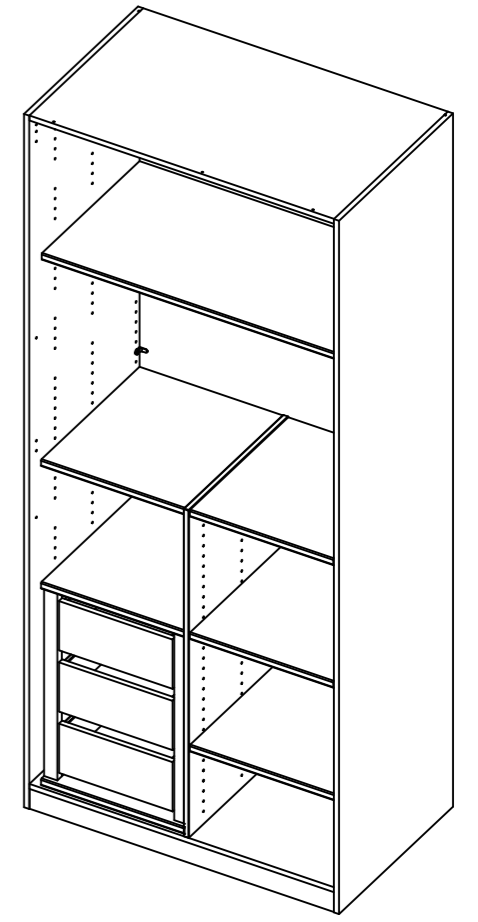
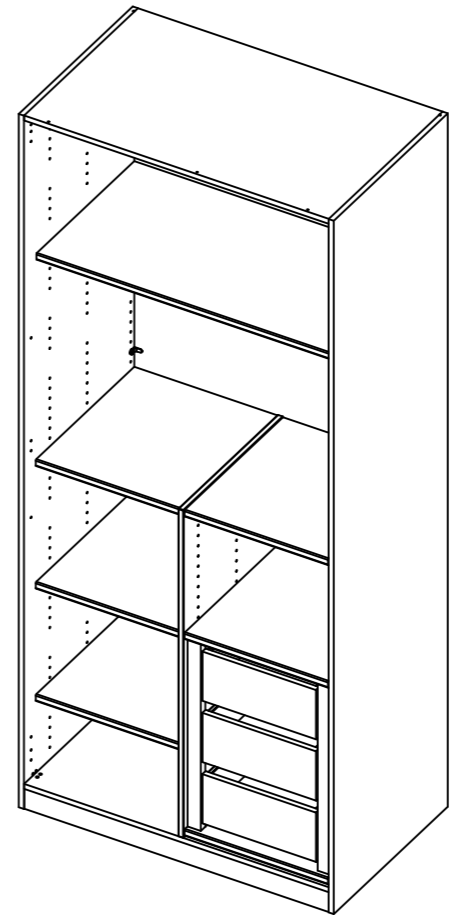


2.

Typ I

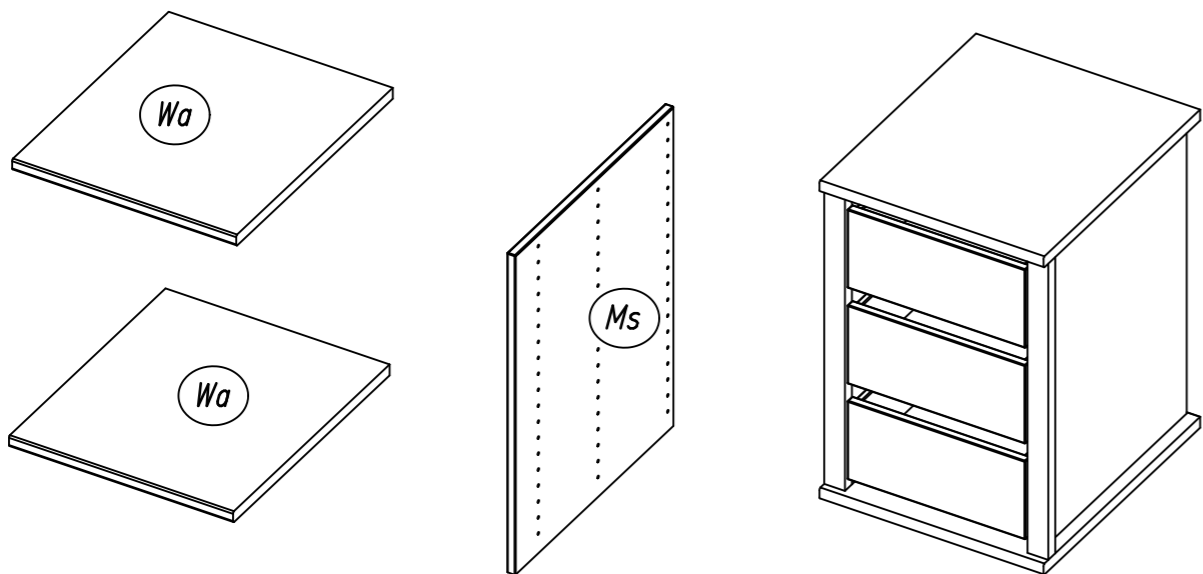


Typ II

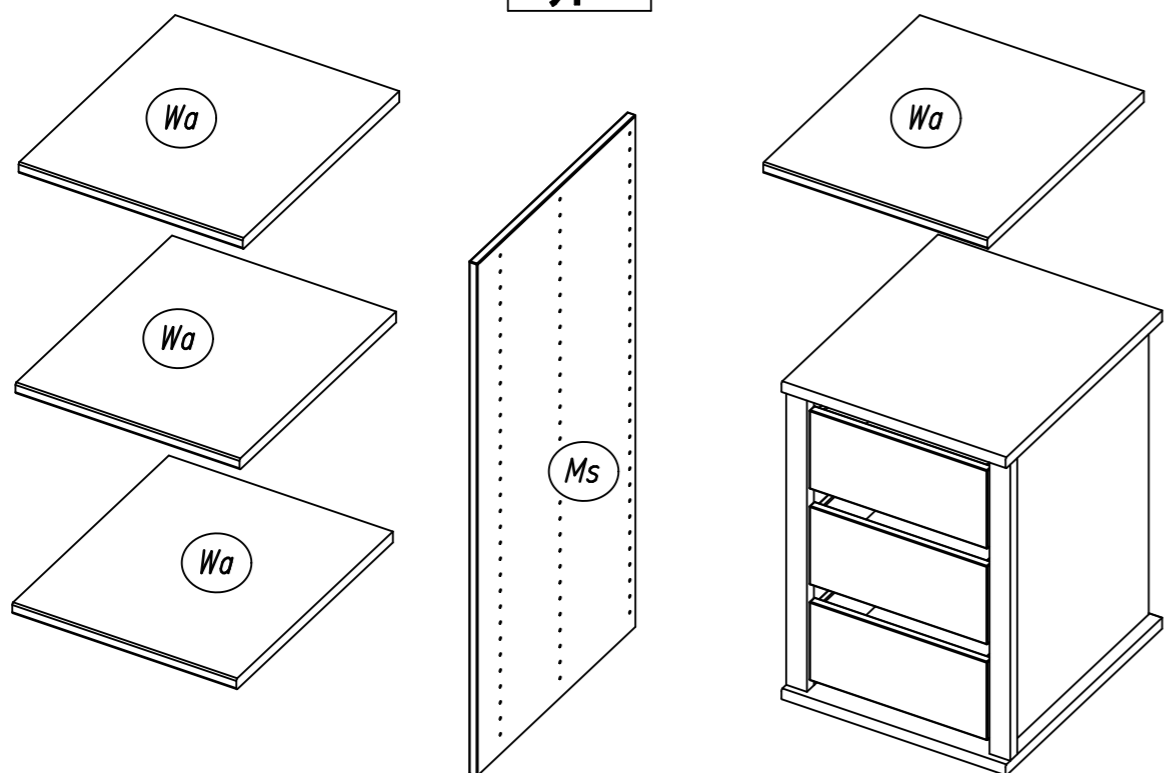


3.

Typ I



Typ II

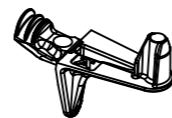


M0861

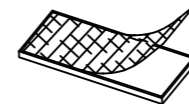
4.



1089

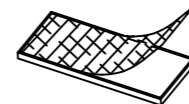


Kn



1

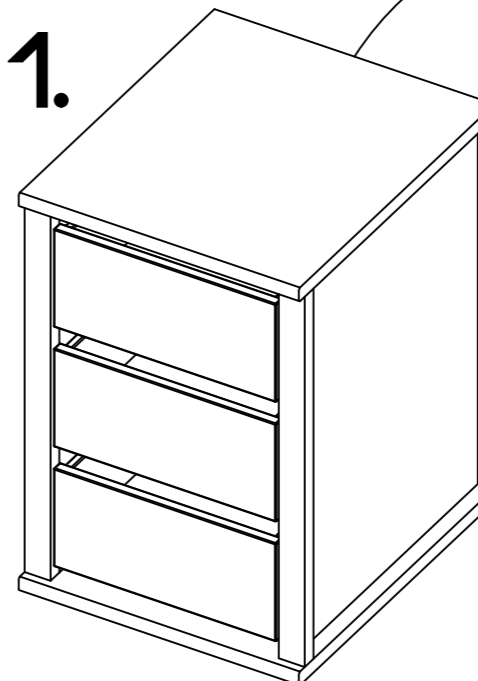
Kn



Typ I

Typ II

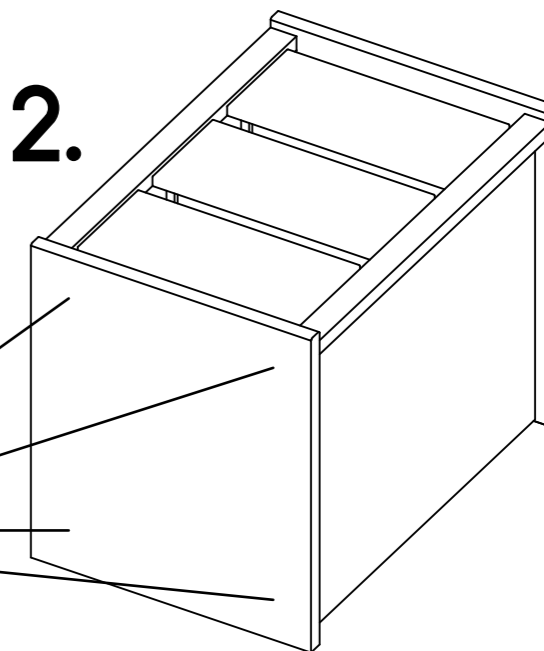
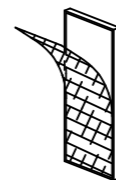
1.



2.

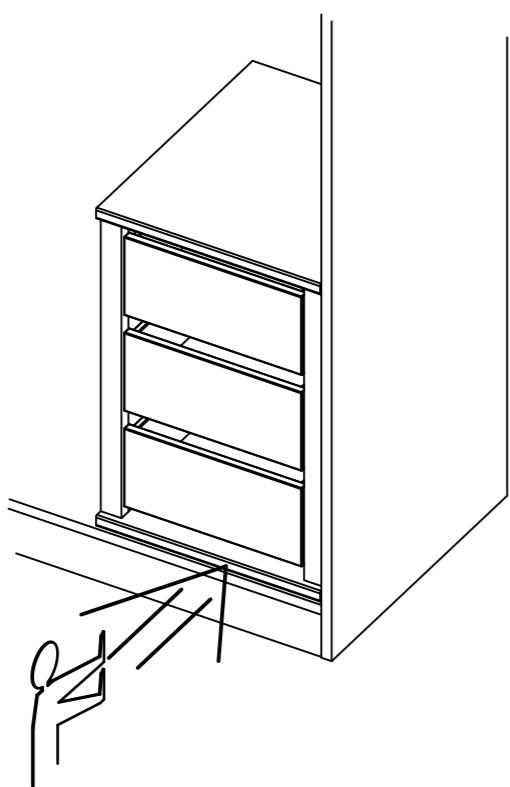
4x

Kn



M0861

2

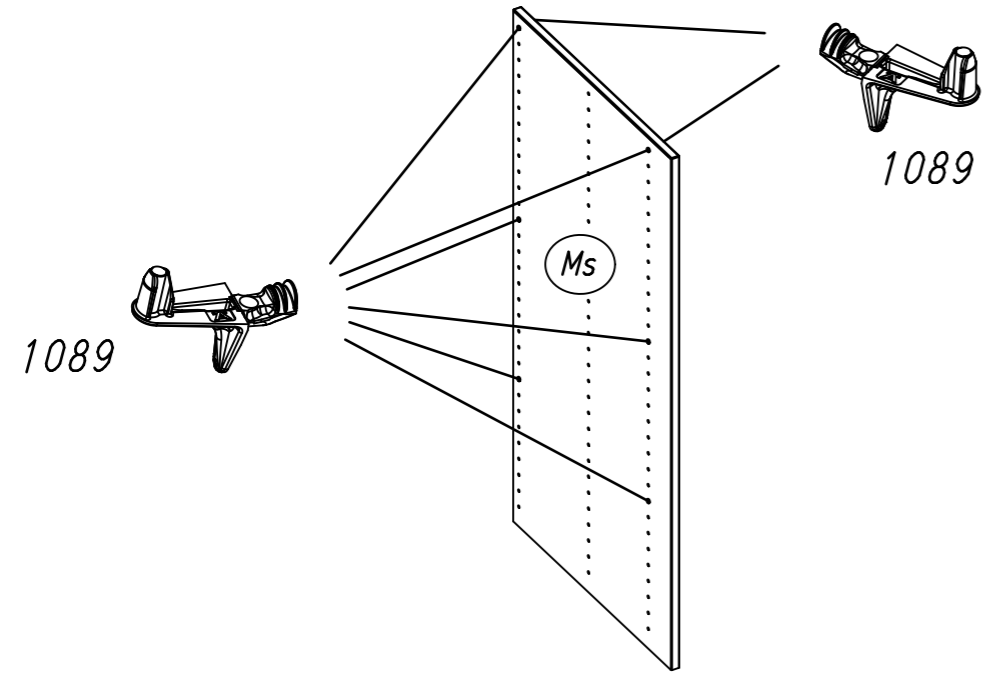


Typ I

Typ II

3

1089



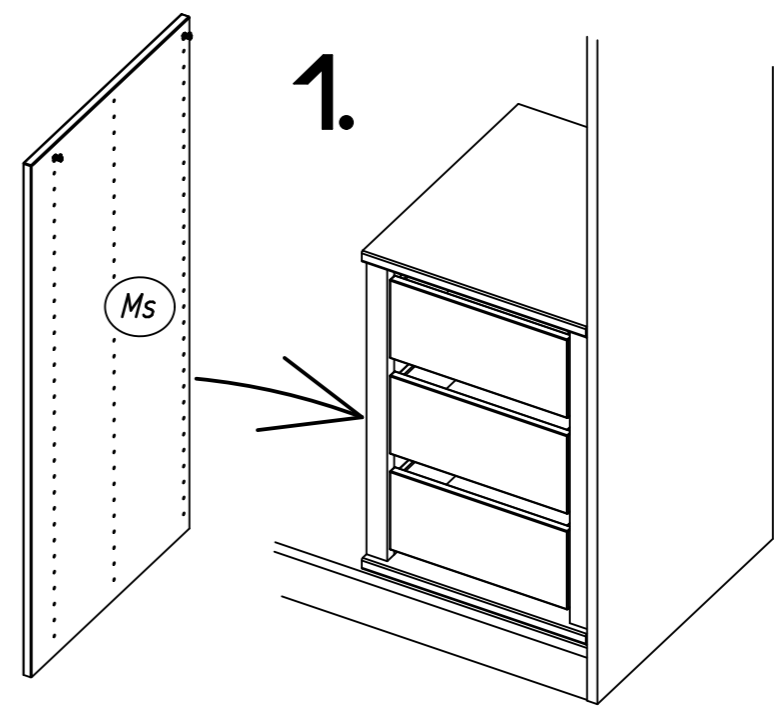
Typ I

Typ II

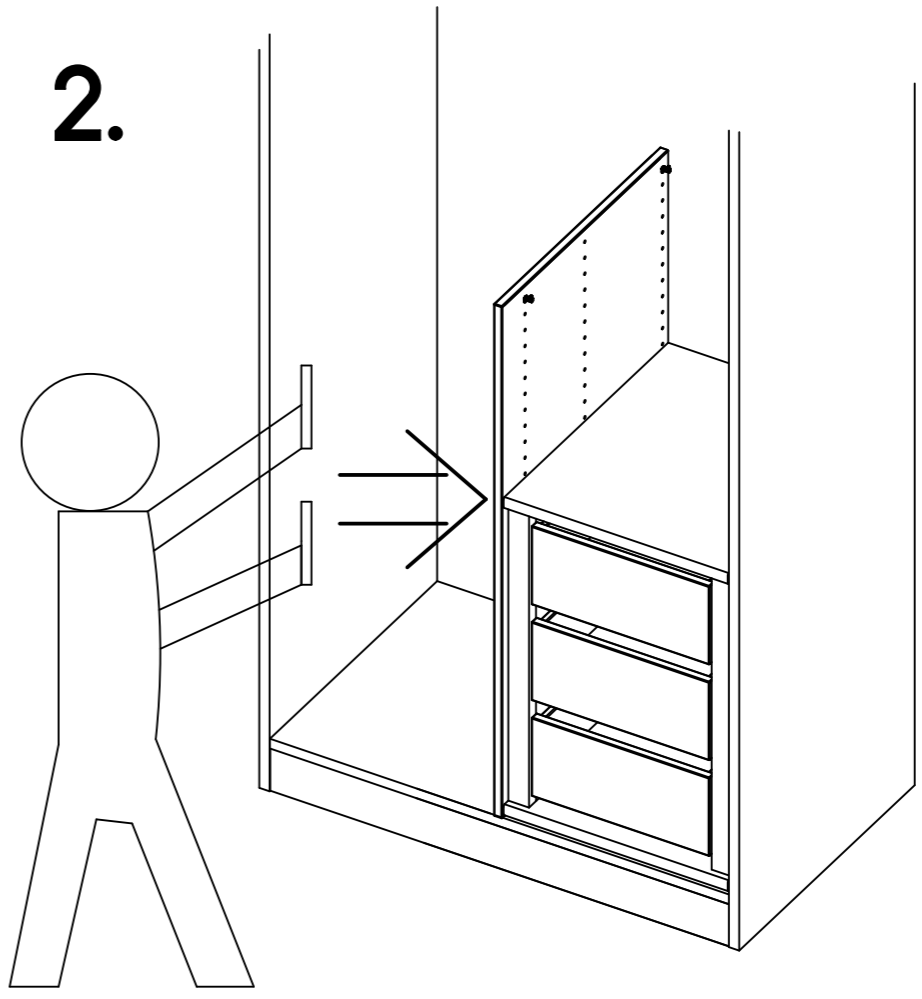
4

Typ I

Typ II



2.



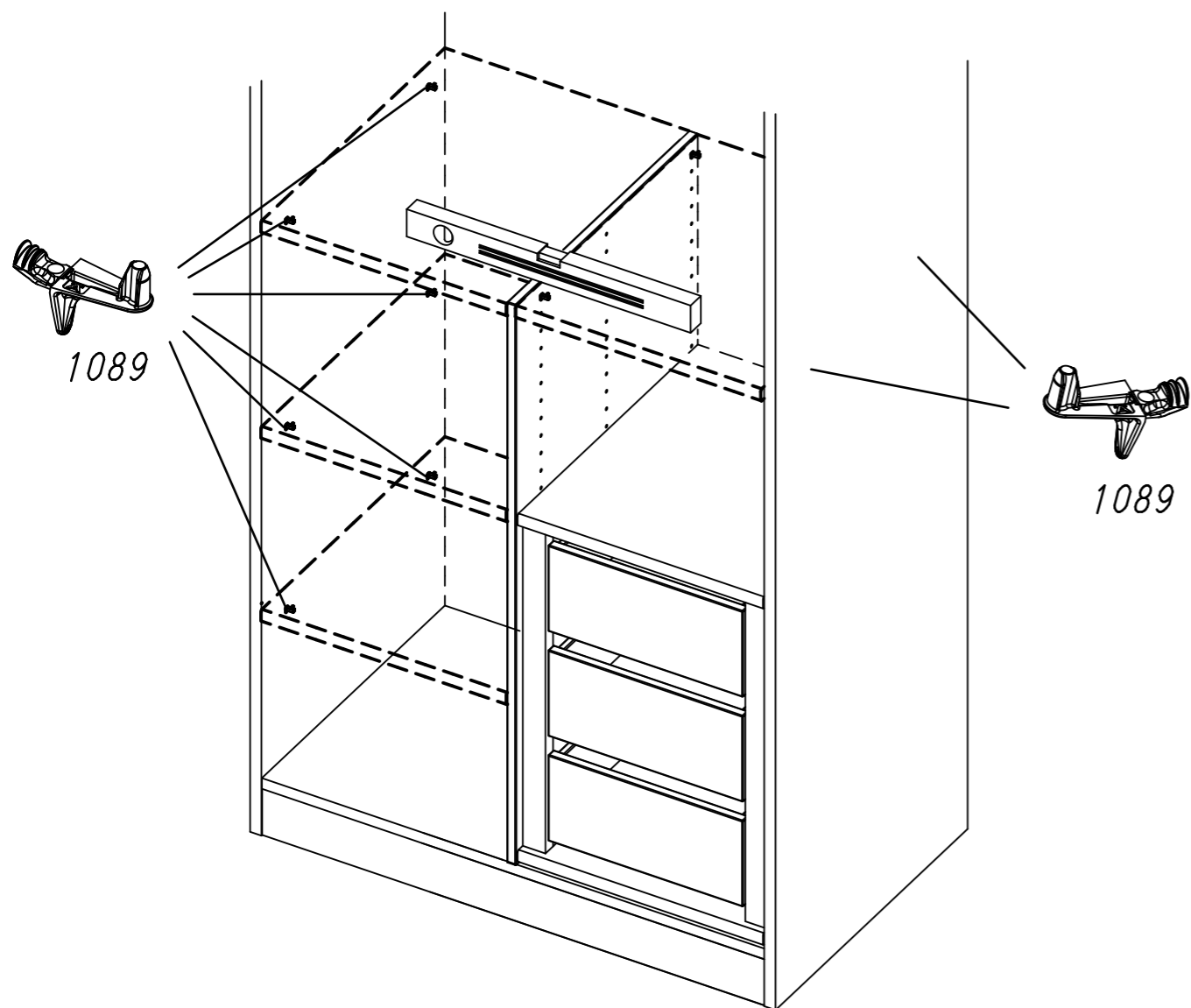
5

1089



Typ I

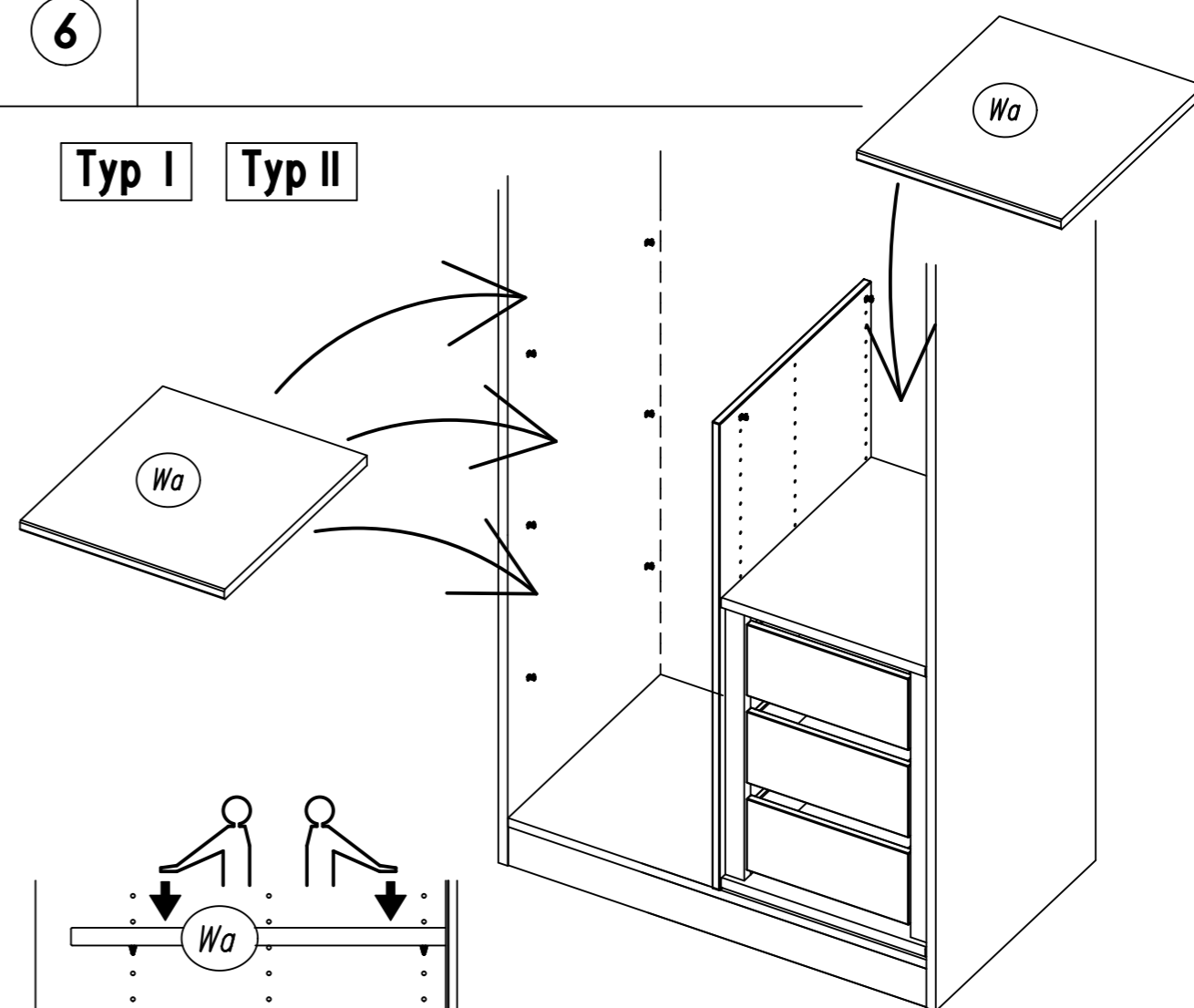
Typ II



6

Typ I

Typ II



7

Typ I

Typ II

