

D

Telepítési és használati útmutató
Sziget típusú páraelszívó

GB

Telepítési és használati utasítás
Sziget típusú páraelszívó



Cikkszám: 19050000000321

Modell CH44199IX-21



Garanciális feltételek

A gyártó nem vállal felelősséget a vevő által okozott károkért. Ezt a készüléket a legkorszerűbb módszerek szerint gyártották és ellenőrizték. Az eladó/kereskedő törvényes 6 hónapos jótállási kötelezettségétől függetlenül a gyártó 24 hónapos jótállást vállal az anyag- és gyártási hibákra a vásárlás napjától számítva. A jótállás megszűnik, ha a vevő vagy harmadik személyek beavatkoznak a készülékbe. A jótállás nem terjed ki azokra a károokra, amelyek nem megfelelő kezelésemből vagy üzemeltetésből, helytelen felállításból vagy tárolásból, nem megfelelő csatlakoztatásból, valamint vis maior vagy egyéb külső hatásokból származnak. Panasz esetén fenntartjuk a jogot, hogy a hibás alkatrészeket kijavítsuk vagy kicseréljük, illetve a készüléket kicseréljük. Csak abban az esetben, ha a javítás(ok) vagy a készülék kicserélése után a gyártó által előírt használat véglegesen nem érhető el, a vevő a vásárlás napjától számított hat hónapos jótállási időn belül a vételár csökkentését vagy a vételi szerződés felbontását követelheti. Kártérítési igények, ideértve a következményi károkat is, amennyiben azok nem szándékosságon vagy súlyos gondatlanságon alapulnak, kizártak.

A vevőnek a vásárlási bizonylat bemutatásával kell igazolnia a jótállási igényét. A jótállás a Német Szövetségi Köztársaság területén érvényes.



Garanciális feltételek

Ezt a készüléket a legújabb módszerek szerint gyártották és tesztelték.

Az eladó/kereskedő 6 hónapos törvényes jótállási kötelezettségétől függetlenül a gyártó a vásárlás napjától számított 24 hónapos jótállást vállal az anyagok és a gyártás hibáira. A jótállás érvényét veszti, ha a vevő vagy harmadik személyek beavatkoznak a készülékbe. A nem megfelelő használat vagy üzemeltetés, a nem megfelelő telepítés vagy tárolás, a nem megfelelő csatlakoztatás, valamint a vis maior vagy egyéb külső hatások által okozott károk nem tartoznak a jótállás hatálya alá.

Fenntartjuk a jogot, hogy panasz esetén a hibás alkatrészeket megjavítsuk vagy kicseréljük, illetve a készüléket kicseréljük. Csak abban az esetben, ha a készülék beállítása vagy cseréje végső soron nem eredményezi a gyártó által szándékolt használatot, a vevő a vásárlás napjától számított hat hónapon belül kérheti a vételár csökkentését vagy a jótállási szerződés felbontását.

Kártérítési igények, ideértve a következményi károkat is, amennyiben azok nem szándékos vagy súlyos gondatlanságon alapulnak, kizártak.

A garanciális igényt a vevőnek a vásárlási bizonylat bemutatásával kell igazolnia. A garancia a Német Szövetségi Köztársaság területén érvényes.

A gyártó nem vállal felelősséget a vevő által okozott károkért.

Tisztelt Ügyfelünk!

köszönjük, hogy bizalmat szavazott nekünk, és hogy termékeink közül választott.

Az Ön által megvásárolt készülék úgy lett kialakítva, hogy megfeleljen a háztartási igényeknek. Kérjük, figyelmesen olvassa el a jelen használati utasítást, amely leírja a készülék használati lehetőségeit és működését.

Ez a használati útmutató különböző készüléktípusokhoz igazodik, ezért olyan funkciók leírását is tartalmazza, amelyek az Ön készülékén esetleg nem találhatóak meg.

A készülék hibás vagy nem megfelelő telepítéséből eredő személyi sérülésekért vagy anyagi károkért a gyártó semmilyen felelősséget nem vállal.

A gyártó fenntartja a jogot, hogy a hatályos műszaki szabványoknak való megfelelés érdekében szükség esetén módosítsa a készüléktípusokat.

Reklamáció esetén kérjük, forduljon kereskedőjéhez.

A gyártóra vonatkozó adatok

Gyártó:	NEG-Novex Großhandelsgesellschaft für Elektro- und Haustechnik GmbH
Cím:	Chenover Straße 5, D-67117 Limburgerhof
Telefon/fax:	+49 6232 29850-0
E-mail:	info@neg-novex.de
Weboldal:	www.respekta.de

Ügyfélszolgálat

A készülékkel kapcsolatos műszaki kérdésekkel kérjük, forduljon kereskedője ügyfélszolgálatához. Mielőtt felhívná az ügyfélszolgálatot,

kérjük, jegyezze fel a következőket:

- A modellszámot


CE-megfelelőségi nyilatkozat

A jelen nyilatkozat tárgyát képező, itt leírt berendezések gyártója saját felelősségére kijelenti, hogy azok megfelelnek a vonatkozó, alapvető biztonsági, egészségügyi és védelmi követelményeknek, amelyeket az erről szóló EK-irányelvek előírnak, és hogy a megfelelő vizsgálati jegyzőkönyvek, különösen a gyártó vagy meghatalmazottja által szabályszerűen kiállított CE-megfelelőségi nyilatkozat az illetékes hatóságok számára megtekintésre rendelkezésre áll, és az eszköz forgalmazóján keresztül igényelhető. A gyártó továbbá kijelenti, hogy a jelen használati utasításban leírt eszköz(ök) azon alkatrészei, amelyek friss élelmiszerekkel érintkezhetnek, nem tartalmaznak mérgező anyagokat.

Szigetelszívók

Fejezet

Oldal

1. A jelölések magyarázata -----	1-2
 Figyelem, veszély -----	2
2. Rendeltetésszerű használat -----	2
3. Környezetvédelmi utasítások -----	2
4. Utasítások és általános tanácsok -----	3
5. A páraelszívó használata előtt -----	3
6. A páraelszívó használata / Biztonsági utasítások -----	3
7. Tisztítás és karbantartás -----	4
8. A lámpák cseréje -----	5
9. Hiba – mit kell tenni, ha... -----	5
10. Ügyfélszolgálat -----	6
11. Telepítés -----	6
12. Elszívócső -----	7
13. Garancia -----	7
14. Készülékalkatrészek -----	8
15. Készülék kezelése (gombok/kapcsolók funkciói) -----	9
16. Hibaelhárítás -----	10
17. Szerelési útmutató -----	11-13
18. Alkatrészlista -----	14-15

Javasoljuk, hogy figyelmesen olvassa el ezt a használati utasítást.

Így gyorsabban és jobban megismerheti új készülékét. Jelölje meg az Ön számára fontos részeket. Őrizze meg ezt a dokumentumot úgy, hogy bármikor utána tudjon nézni, és továbbadhassa a készülék esetleges későbbi tulajdonosainak.

Jó készüléket választott, amely megfelelő kezelés és karbantartás mellett sok éven át szolgálni fogja

Készülékeink nem kereskedelmi célra készültek. Háztartási használatra

Kereskedelmi használat esetén a garancia és a jótállás 50 %-kal csökken

1. A jelölések magyarázata

A terméken vagy annak csomagolásán található ez a szimbólum arra utal, hogy ezt a terméket nem szabad a szokásos háztartási hulladékkal együtt kezelni, hanem az elektromos és elektronikus berendezések újrahasznosítására szolgáló gyűjtőponton kell leadni.

A termék megfelelő ártalmatlanításához való hozzájárulásával védi a környezetet és embertársai egészségét.

A környezet és az egészség veszélybe kerülhet a helytelen ártalmatlanítás miatt. További információkat a termék újrahasznosításáról a városvezetés, a hulladékszállító cégnél vagy a termék vásárlásának helyszínén kaphat.



Az alábbi figyelmeztető szimbólumok jelentése a következő:



Ez a szimbólum biztonsági utasítást jelöl.

Különösen azoknál a műveleteknél találja meg, amelyek során személyi sérülésveszély áll fenn.

Kérjük, vegye figyelembe ezeket a biztonsági utasításokat, és viselkedjen ennek megfelelően óvatosan. Kérjük, ossza meg ezeket a figyelmeztetéseket más felhasználókkal is.



Ez a szimbólum figyelmeztetést jelöl

A szimbólum azoknál a műveleteknél található, amelyekre különösen figyelni kell, hogy elkerülhető legyen a készülékek károsodása. Kérjük, ezeket a biztonsági utasításokat is adja át minden készülékhasználónak.



Ez a szimbólum hasznos tippekre hívja fel a figyelmet, és a helyes eljárásra és viselkedésre utal. A szimbólummal ellátott utasítások betartása sok problémától kíméli meg Önt.



Figyelem, veszély

- Ha a páraelszívó elszívó üzemmódban és a kandalló egyidejűleg működik, a kandalló helyiségében a nyomáskülönbség nem haladhatja meg a 4 Pa (4×10^{-3} bar) értéket
 - Tartsa távol a kisgyermeket a készüléktől. A készülék gyermekek általi használata csak felnőtt felügyelete mellett megengedett.
 - A készüléket fizikai, érzékszervi vagy mentális fogyatékkal élő személyek csak a biztonságukért felelős személyek felügyelete mellett használhatják.
 - A készülék kizárólag háztartási használatra készült, és csak erre a célra használható.
 - A telepítést szakképzett szakembernek kell elvégeznie.
 - A készüléket és a szűrőket rendszeresen meg kell tisztítani a megfelelő működés érdekében. Kérjük, vegye figyelembe a „Tisztítás és karbantartás” című fejezetet.
 - A zsírtartalmú vagy olajos szűrők nagy tűzveszélyt jelentenek.
 - A készülék külsejét csak kikapcsolt állapotban szabad tisztítani.
 - A készülék belsejének tisztításához azt le kell választani az áramellátásról.
 - A páraelszívó alatt semmilyen körülmények között nem szabad flambírozni.
 - A készülék meghibásodása esetén értesítse az ügyfélszolgálatot. Semmilyen körülmények között ne próbálja meg saját kezűleg megjavítani a készüléket.
 - Ha a készüléket gáztűzhely felett üzemelteti, gondoskodjon a helyiség megfelelő szellőzéséről.
 - A készülék elszívócsövét egy külön elszívócsatornában kell a szabadba vezetni. Nem vezethető más csatornákon vagy kéményeken keresztül.
 - A készülék felszerelése előtt alaposan olvassa el a használati utasítást / szerelési útmutatót.
 - Ellenőrizze, hogy a készülék típus tábláján szereplő műszaki adatok (V és Hz) megegyeznek-e az Ön otthoni hálózatának adataival.
 - Az esetleges jótállási igazolás bizonylat.
- Stimmen die e nicht überein, bringen Sie bitte die e zurück zum Händler. Sie können sich an den Kundendienst wenden. Bitte lesen Sie die Bedienungsanleitung sorgfältig durch. Bitte lesen Sie die Bedienungsanleitung sorgfältig durch. Bitte lesen Sie die Bedienungsanleitung sorgfältig durch.
- Stimmen die e nicht überein, bringen Sie bitte die e zurück zum Händler. Sie können sich an den Kundendienst wenden. Bitte lesen Sie die Bedienungsanleitung sorgfältig durch. Bitte lesen Sie die Bedienungsanleitung sorgfältig durch. Bitte lesen Sie die Bedienungsanleitung sorgfältig durch.
- Stimmen die e nicht überein, bringen Sie bitte die e zurück zum Händler. Sie können sich an den Kundendienst wenden. Bitte lesen Sie die Bedienungsanleitung sorgfältig durch. Bitte lesen Sie die Bedienungsanleitung sorgfältig durch. Bitte lesen Sie die Bedienungsanleitung sorgfältig durch.



A készülék hozzáférhető részei felmelegedhetnek, ha alatta főzőedények állnak.

2.



A készülék háztartási használatra készült.

A gyártó nem vállal felelősséget a rendeltetéstől eltérő használatból vagy helytelen kezelésből eredő károkért.



A páraelszívók elszívják a kellemetlen szagokat és gőzöket, és kellemes szobalevet teremtenek. A zsírszűrő elnyeli a zsírrészecskéket, a párat és a nedvességet is. A megfelelően méretezett páraelszívó huzat nélkül biztosít kellemes beltéri klímát, és 40–60% közötti, elviselhető páratartalmat garantál.



A készülék bekapcsolása előtt ügyeljen arra, hogy ne égjen nyílt tűz a kandallóban.

Ellenkező esetben hatalmas füstfelhő keletkezhet a lakásában.

A kémiai égéstermékek a kéményen vagy a szellőzőcsatornán keresztül bejuthatnak a lakóterekbe. Életveszély áll fenn!

3. -re vonatkozó megjegyzések Környezetvédelem

3.1 Csomagolás

A csomagolóanyag 100%-ban újrahasznosítható. A hulladékkezelés során vegye figyelembe a helyi előírásokat.



A csomagolóanyag (műanyag zacskó, hungarocell alkatrészek stb.) veszélyt jelent a gyermekek számára. Ezért a csomagolóanyagot gyermekektől elzárva tárolja.

szobában kering. A szénzsűrő visszatartja a főzés során keletkező szagokat.

A szűrő levegő oldalsó vagy felső szellőzőnyílásokon keresztül kerül vissza a konyhába. Ha a páraelszívót recirkulációs üzemmódban használja, a helyiség levegő-függő tüztér egyidejű üzemeltetése nem jelent problémát.

A készüléket néhány perccel a főzés megkezdése előtt kapcsolja be.

Az elszívó, akár recirkulációs üzemmódban is ajánlatos, hogy főzés után a ventilátort még körülbelül 5–10 percig működésben hagyja. Ezzel a konyhai levegő megtisztul a maradék gőzöktől és szagoktól.

1. A páraelszívó jobb teljesítménye érdekében húzza ki a páragyűjtőt (ha van ilyen).
2. Állítsa be a ventilátor sebességét a elszívandó füst- vagy gőzmennyiségnek megfelelően.
3. A páraelszívót csak kb. 5–10 perccel a főzés befejezése után kapcsolja ki.
4. A gőzgyűjtőt (amennyiben használja)

Utólfutás funkció

Ha készüléke utólagos működtetési funkcióval rendelkezik, azt a kezelőpanelen található kiegészítő gombbal aktiválhatja.

7. Tisztítás és ápolás

Elő minden karbantartás munkák a a következőképpen: hűzza ki a készülék hálózati csatlakozóját, vagy kikapcsolja a ház hálózatának biztosítékát, vagy a ház hálózatából teljesen kicsavarja a csavaros biztosítékot

- A páraelszívót nem szabad gőzmosóval tisztítani.
- **Matt fekete festésű készülékek esetén ne használjon alkoholtartalmú** tisztítószereket. Ezek elszíneződést okozhatnak.
- A karbantartási és tisztítási utasítások be nem tartása esetén a zsírlerakódások miatt tűzveszély áll fenn.

- A készüléken található zsírzsűrőket rendszeresen tisztítani vagy cserélni kell. A zsírral telített szűrők gyorsan meggyulladhatnak, és kellemetlen szagokat árasztanak.
- A szennyeződéssel teli zsírzsűrők jelentősen ronthatják a készülék működését.
- A kezelőelemek környékét ne tisztítsa túl nedvesen, hogy elkerülje a nedvesség bejutását az elektronika belsejébe.

Különleges utasítások rozsdamentes acél burkolatú készülékekhez

A rozsdamentes acél felületek tisztításához alkalmas a kereskedelemben kapható, nem súroló hatású rozsdamentes acél tisztítószert.

A gyors újbóli szennyeződés elkerülése érdekében ajánlott rozsdamentes acél ápolószerezrel kezelni a felületet. A szert puha ruhával, felületre egyenletesen és takarékosan vigye fel.

A kezelőelemek környékén semmiképpen ne használjon **rozsdamentes acél tisztítószert**.

A fém zsírzsűrők tisztításakor ügyelni kell arra, a rács ne sérüljön meg. A túlzott tisztítás vagy agresszív tisztítószerek használata a fémfelület színének megváltozását okozhatja. Ez nem befolyásolja a szűrő működését, és **nem képez reklamációs alapot**.



7.1 Zsírzsűrők cseréje

A zsírzsűrőket időnként ki kell cserélni. Ehhez a következő szabályok vonatkoznak:



- A **papír zsírzsűrőt** havonta cserélje ki Tisztítási

- Cserélje ki a **riasztóval ellátott papír zsírzsűrőt** kéthavonta, vagy amint a rácsnyílásokon keresztül láthatóvá válik a felület színe. Ez a szűrő egyik oldalán színes, ez a szín a behelyezés után nem látható a rácsnyílásokon keresztül.

- **A habzivacs zsírzsűrőt** havonta egyszer 1-2 órára meleg szappanos vízben áztassa, ne nyomja ki, a műveletet szükség esetén ismételje meg, és legkésőbb 5-6 mosási ciklus után cserélje ki a szűrőt egy újra.
- **A fém zsírzsűrőket** túltelítődés esetén nem kell cserélni, azonban havonta egyszer kézzel vagy mosogatógépben (60°) meg kell tisztítani. (Kérjük, ne használjon maró hatású mosószert.) A szűrőt alaposan

hagyja megszáradni, majd óvatosan helyezze vissza a páraelszívóba



Kerülje az lúgos mosogatógépek (pH-érték 7 felett).

• Szénszűrő

A hagyományos szénszűrők (általában kerek alakúak) sem moshatók, sem regenerálhatók.

Normál használat mellett 3 havonta vagy a főzési szokásoktól függően korábban

kell



Tisztítás minden minden zsírszűrő- vagy szénszűrő cseréje, illetve tisztítása során az összes szabadon látható, alsó burkolatrészt egy nem túl agresszív, zsíroldó szerrel. A külső burkolatrészek napi tisztításához használjon alkoholos, puha kendőt vagy nem túl kemény tisztítószert. Semmiképpen ne használjon



Bei Nichteinhaltung der Anweisungen für die Reinigung der Abzugshaube und für den Austausch oder die Reinigung der Filter besteht Brandgefahr.

8. Lámpák cseréje



A lámpa cseréjekor ügyeljen arra, hogy az új lámpa teljesítménye ne haladja meg a készülék eredeti lámpájának teljesítményét.

Ha a készülék dokumentációjában nincs útmutatás a lámpák cseréjéhez, biztonsági okokból a lámpát az ügyfélszolgálattal kell kicseréltetni.

Lásd még a „Vásárlói szolgáltatás” című fejezetet.

9. Hiba – mit kell tenni, ha...

Ha a motor nem működik:

- A csatlakozó megfelelően van-e bedugva a konnektorba?
- Áramszünet van?
- Kiegészítő a biztosíték?

Ha a burkolat teljesítménye nem megfelelő /

a működési zaj megnövekedett:

- A szellőzőcső mérete megfelelő?
- Eltömődött a szellőzőcsatorna?
- A légcsatorna keresztmetszete (a burkolattól ig (falba épített szellőződobozzal együtt) 120 mm-nek kell lennie. A kisebb keresztmetszetű légcső esetleg ronthatja a motor teljesítményét.
- Ha a falba épített doboz szúnyoghálóval van ellátva, ez gátolhatja a légáramlást. Ha ez a helyzet, kérjük, távolítsa el a szúnyoghálót.
- Ha a faldoboz fedőlapja merev, nagyon ferde lamellákkal rendelkezik, távolítsa el a fedőlapot, hogy megbizonyosodjon arról, hogy ez megoldja-e a problémát.
- Helyezzen be egy mozgatható lamellákkal ellátott fedőlapot a falba épített dobozba, mivel ez akadályozza legkevésbé a légáramlást.

- Wurde der/die Kohlefilter vor über sechs Monaten eingesetzt?

Tisztítja a szűrő(k)?

Dann sollten Sie diese/n bitte wechseln.

- A konyhából elszívott levegőt elég friss levegővel, hogy ne alakuljon ki alulnyomás a helyiségben?

Ha a világítás nem működik:

- Ki kell cserélni a lámpát?
- A lámpát megfelelően szerelték fel, és teljesen be van-e illesztve a foglalatba?
- Van a biztosíték kiegészítő vagy ki van kapcsolva?



Ha a fenti ellenőrzési lépések egyike sem segít, akkor valószínűleg komolyabb műszaki probléma áll fenn.

Semmilyen körülmények között ne kíséreljen meg javításokat végezni elektromos/elektronikus alkatrészek a

gázfőzőlapokhoz

Minimális távolság a burkolat alsó szélétől: a készülék üvegkerámia és öntött főzőlapjaihoz 65 cm.

70 cm

Hívja az ügyfélszolgálatot.



aj- és fatüzelésű

85 cm

10. Ügyfélszolgálat

A készülékkel kapcsolatos műszaki kérdések esetén kérjük, forduljon a kereskedő ügyfélszolgálatához. Mielőtt felhívna az ügyfélszolgálatot, kérjük, jegyezze fel a készülék modell- vagy típusjelölését.

A típustáblát, amelyen ezek az adatok szerepelnek, a készülék belsejében találja (távolítsa el a zsírszűrőt).

11. Telepítés



A készülék telepítése előtt feltétlenül vegye figyelembe:

- A készülékeket csak megfelelő helyen szerelje fel
- Ellenőrizze a fal/mennyezet teherbírását és terhelhetőségét
- Az elektromos vezetékek és vagy a falban, illetve

a mennyezeten, hogy azokat ne fúrja át

Ellenőrizze

- ellenőrizni az állapotát és a terhelhetőségét

a páraelszívó szállítójától/forgalmazójától

az elektromos vezetékek Javasoljuk, hogy a telepítést szakemberrel végeztesse el.

des Geräts durch

Állítsa át a páraelszívóját a megfelelő eszközzel (kar vagy gömbfogantyú) a „szűrő pozícióba” a burkolat belsejében.

A páraelszívó felszerelésekor pontosan tartsa be a főzőlap és a páraelszívó közötti minimális távolságokat (lásd a 11.1. fejezetet „Szerelési útmutató”), és kövesse a lépések számozását és a kiegészítő utasításokat. Külső levegőelvezetéssel ellátott kivétel (A – lásd még a szerelési utasításokat) A gőzöket a csatlakozógyűrűhöz csatlakoztatott elszívócsövön keresztül szívják ki a szabadba.

A szellőzőcső átmérőjének meg kell egyeznie a csatlakozógyűrű átmérőjével. Ha füstvisszacsapó szelepet használnak, vagy ilyen beépítésére kerül sor, ellenőrizze, hogy a szellőzőcső felszerelése után a szelep szabadon nyitható-e és zárható-e. A páraelszívó felszerelhető egy (felső) vagy két (felső és hátsó) szellőzőnyílással.

A páraelszívó általában a felső elszívónyílás használatára van előkészítve, **elszívóként** való használatra.

A nem szükséges elszívónyílásokat műanyag fedéllel látják el. Ez a műanyag fedél óramutató járásával ellentétes irányba forgatva könnyen eltávolítható, és tetszés szerint felszerelhető egy másik, nem szükséges elszívónyílásra.

11.1 Telepítési utasítások

Csak akkor csatlakoztassa a készüléket az áramhálózatra, ha az megfelelően van felszerelve.

11.2 A páraelszívó használata elszívóként (a levegőt kifelé vezetve)

Ha a páraelszívó gyárilag szénszűrővel van felszerelve, azt el kell távolítani.

Ez csak a páraelszívó szellőző üzemmódban történő használata esetén hasznos.

11.3 A páraelszívó átalakítása légvisszavezető páraelszívóvá

Ha a készüléket – amennyiben azzal felszerelt – recirkulációs elszívóként kívánja használni, a használat megkezdése előtt be kell szerelnie az aktív-szén-szűrőt a ventilátor motorjára.

Egyes modelleknél az aktív-szén-szűrő(k) és egyéb vezetékek a falon a szállítási csomagban található.

megsérülhet.

Állítsa át a páraelszívóját a megfelelő eszközzel (kar vagy gömbfogantyú) a „szűrő pozícióba” a burkolat belsejében.

11.4. Elektromos csatlakozás



A páraelszívó csatlakoztatása előtt ellenőrizze, hogy a típusú táblán feltüntetett feszültség (V) megegyezik-e a lakás hálózati feszültségével.



Semmilyen körülmények között ne szerelje be a készüléket, ha a típusú táblán szereplő adatok nem egyeznek meg az Ön hálózati feszültségével.

A típusú tábla a páraelszívó belsejében, a zsírszűrő mögött található.

Ha a páraelszívó standard csatlakozóval van ellátva, csatlakoztassa azt egy könnyen hozzáférhető standard konnektorhoz.

11.5 A szénszűrő felszerelése

A szénszűrő szerelési útmutatóját a csomagolásában találja. A szénszűrő felszereléséhez vegye ki a zsírszűrőt/zsírszűrőket, szerelje fel a szénszűrőt a vonatkozó szerelési útmutató szerint, majd helyezze vissza a zsírszűrőt/zsírszűrőket.

11.6 A páraelszívó felszerelése

Lásd a „Szerelési útmutató” fejezetet, vagy adott esetben a külön mellékelt szerelési útmutatót.

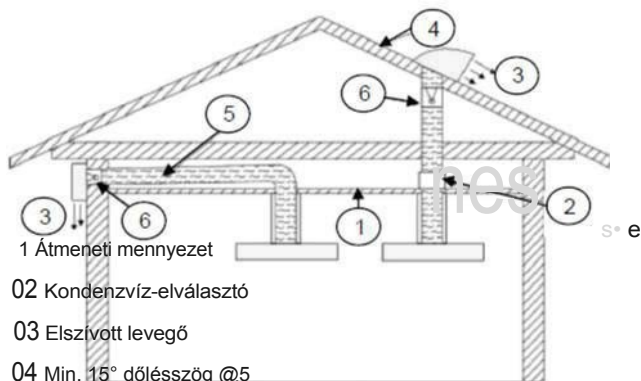
12. Elszívócső

(csak elszívó üzemmód esetén szükséges)

A szellőzőcső és a hozzá tartozó szerelési kiegészítők nem tartoznak a szállítási csomaghoz.

Ideális esetben az elektromos csatlakozó kábelt egy álmennyezetben keresztül kell vezetni.

Ideális elszívócső a következő ábra szerint



1 Átmeneti mennyezet

02 Kondenzvíz-elválasztó

03 Elszívott levegő

04 Min. 15° dőlésszög @5

Min. 1° dőlésszög @6

Visszacsapó szelep

- A szellőzőcsőnek lehetőleg rövidnek és egyenesnek kell lennie.
- A levegőelvezető cső átmérője nem lehet kisebb 120 mm-nél, mert ellenkező esetben magasabb működési zajra vagy csökkent szívóteljesítményre kell számítani.
- Csak nagy sugárú íveket használjon vagy alakítson ki. A kis sugárú ívek csökkentik a páraelszívó teljesítményét.
- Kipufogócsőként csak sima csöveket vagy rugalmas kipufogócsöveket használjon, amelyek nem éghető anyagból készültek.
- A levegőelvezető cső vízszintes fektetése esetén legalább 1 cm/méter lejtést, illetve legalább 1°-os dőlésszöget kell biztosítani. Ellenkező esetben kondenzvíz kerülhet a páraelszívó motorjába.

- Ha a levegő egy elszívócsatornába kerül, akkor a bevezetőcső végét az áramlás irányába kell irányítani.
- Ha a szellőzőcsövet hűvös helyiségeken, tetőtérben stb. vezetik át, az egyes csőszakaszok között jelentős hőmérsékletkülönbség alakulhat ki. Ezért számítani kell páralecsapódásra vagy kondenzvízre. Ezért a szellőzőcsövet szigetelni kell.
- Bizonyos körülmények között a megfelelő szigetelés mellett kondenzvíz-elválasztót is be kell szerelni. (kapható a vezetőkábelcsővezetőházakban)

13. Garancia

Kérjük, vegye figyelembe az általános garanciafeltételeket és a jótállás időtartamát a mellékelt vagy a vásárláskor a kereskedőtől kapott garanciaújságban.

Ha a készülék dokumentációjához nem tartozik garanciaújság, forduljon kereskedőjéhez

A készülékre nem vonatkozik a j/.



A gyártó nem vállal felelősséget az előbb említett utasítások és előírások be nem tartásából eredő esetleges meghibásodásokért

A gyártó folyamatosan dolgozik termékeinek továbbfejlesztésén. Kérjük, fogadja megértéssel, hogy a forma, a felszereltség és a műszaki jellemzők változhatnak.

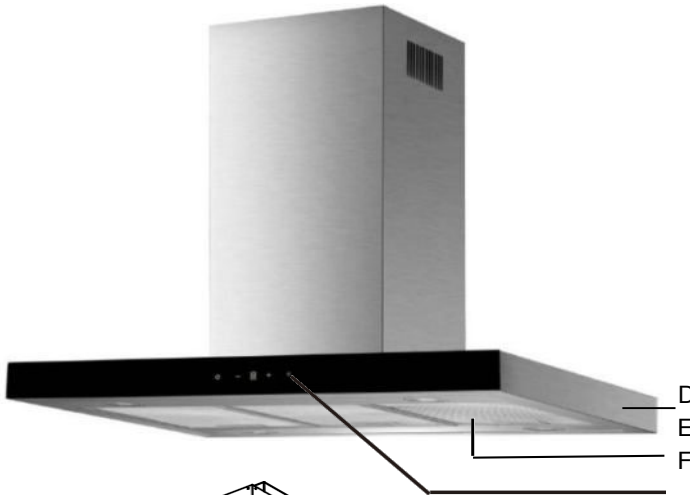
14. A KÉSZÜLÉK ALKATRÉSZEI SZIGETELŐPÁRAELZÁRÓK

resPexca●

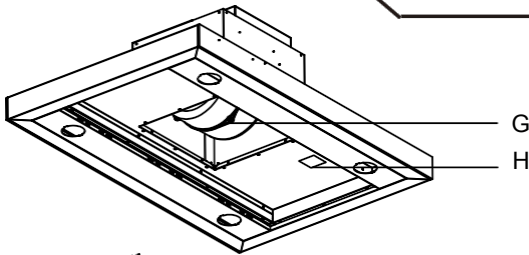
Modell: CH44199IX-21

Cikkszám: 19050000000321

- A Cirkulációs levegő kivezető rács
- B Belső kéménycsatorna
- C Ásserer kémény
- D Burkolat
- E Alumínium zsírszűrő
- F Kezelőpanel

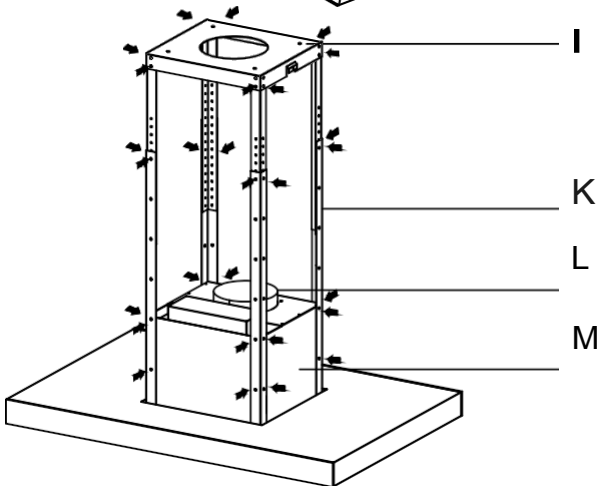


- H Típus tábla
- G Motor



- I Szerelőlemez
mennyezetre rögzítendő

- K Tartókeret
összeszerelésre
A nyilak jelzik a szereléshez szükséges
az összeszereléshez szükséges csavarok helyzetét és számát.

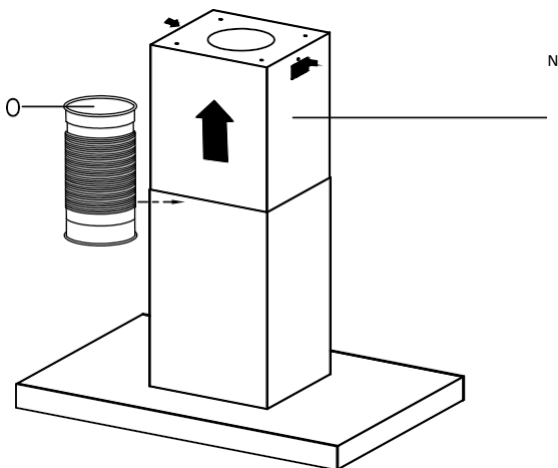


- L Elszívócső (150 mm)

- M Motorház
A nyilak jelzik a motor rögzítéséhez szükséges csavarok helyzetét
és számát a tartókereten

- N Cirkulációs levegő kivezetés
csak recirkulációs üzemmódban
Az összeszerelés során ügyeljen arra, hogy a L jelű recirkulációs rácsok a
teleszkópos tengely tetején legyenek, ha a burkolatot recirkulációs
üzemmódban kívánja üzemeltetni.

- O Elszívócső



Az ábrák részben csak illusztrációs célt szolgálnak

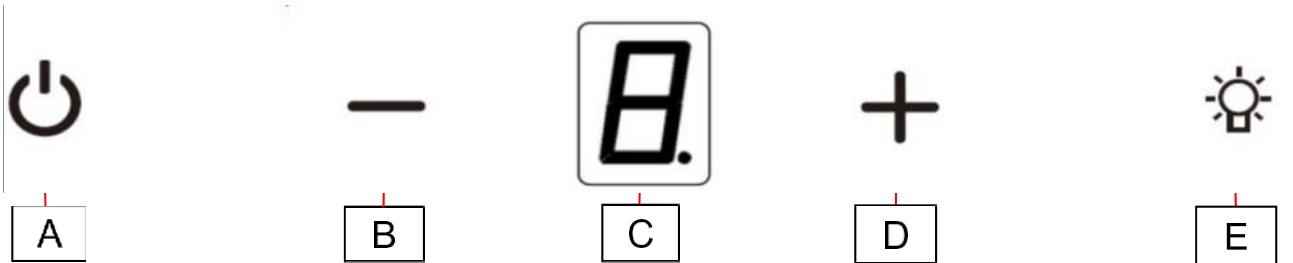
15. A készülék kezelése

Gombok funkciói

aes eaia-



/Uocleh: CH44199IX-21 Cikkszám:
19050000000321



A BE / KI

Érintse meg ezt a gombot a burkolat bekapcsolásához. A gombok kigyulladnak.
2 perc működés után a gombok megvilágítása kialszik. A visszakapcsoláshoz nyomja meg újra a gombot.
A burkolat kézi kikapcsolásához nyomja meg ezt a gombot (A).

B A ventilátor teljesítményének csökkentése

A motor járása közben nyomja meg ezt a gombot a ventilátor teljesítményének csökkentéséhez.

C A ventilátor teljesítményének digitális kijelzése

D A ventilátor teljesítményének növelése

A motor járása közben nyomja meg ezt a gombot a ventilátor teljesítményének növeléséhez.

E Főzőlap-megvilágítás

Érintse meg ezt a gombot a főzőlap megvilágításának be- vagy kikapcsolásához.



Előre beállított időzítő

Ha a motor jár, nyomja meg az (E) gombot 3 másodpercig, hogy 5 perces késleltetést állítson be.
A kijelzőn (C) a szám villog, ha a késleltetési funkció be van kapcsolva. Nyomja meg újra az (E) gombot a késleltetés megszüntetéséhez.

A kijelző (C) világít,

ha a késleltetés sikeresen megszűnt.

Prüfprobleme bei der Montage

Hiba	lehetséges ok	Megoldás
A világítás be van kapcsolva, de a motor nem jár	A szellőzőnyílás eldugult	Szüntesse meg az elakadást
	A kondenzátor meghibásodott	Cserélje ki a kondenzátort
	A motorcsapágy meghibásodott, beragadt	Cserélje ki a motort
	A motor gyanús szagot áraszt	Motor cseréje
A világítás nem működik, a motor nem jár	<i>A fenti okok mellett a következők is lehetségesek:</i>	
	A lámpák meghibásodtak	Lámpák cseréje
	Nincs áram, a készülék kábele nincs megfelelően csatlakoztatva	Ellenőrizze a biztosítékot, csatlakoztassa megfelelően a kábelt
Olajnyomok	A visszacsapó szelep szivárog	Tömítse le az egyirányú szelepet
	Az alapakna és a teleszkópos akna közötti átmenet szivárog	Tömítse le az átmenetet megfelelő anyaggal
A készülék rezeg	A motor nincs megfelelően rögzítve	A motort megfelelően rögzíteni
	A burkolat nincs megfelelően rögzítve	A burkolatot jól rögzíteni
Nem megfelelő légelvezetés	A burkolat és a főzőlappal közötti távolság túl nagy	A burkolatot alacsonyabbra kell szerelni
	Túl erős huzat a nyitott ablakok vagy ajtók miatt	Csukja be az ajtókat és ablakokat
A készülék instabil	A rögzítőbilincs nincs szorosan felszerelve	Húzza meg a rögzítőkonzol csavarjait
	A rögzítőcsavarok nincsenek szorosan meghúzva	Húzza meg szorosan a rögzítőcsavarokat

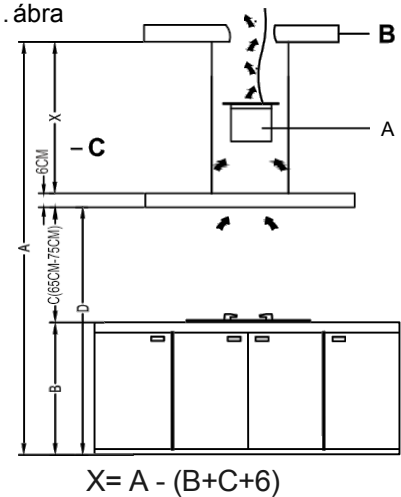


A szerelés előtt alaposan olvassa el a páraelszívók általános használati útmutatóját

1 Előkészületek

1. Határozza meg a burkolat pontos helyét, és gondoskodjon az áramellátásról és a kábelek megfelelő elvezetéséről.
2. A mennyezetnek legalább 120 kg terhelést kell kibírnia, és legalább 40 mm vastagnak kell lennie.
3. A mennyezetnek a burkolat felszerelési pontjánál függőlegesnek kell lennie. Az 1,5 mm-t meghaladó eltéréseket megfelelő építészeti intézkedésekkel kell kiegyenlíteni, hogy a burkolat ne lógjon ferde helyzetben a mennyezetten.
4. A burkolat felszerelése előtt el kell készíteni egy 170 mm átmérőjű mennyezeti furatot.
5. A burkolat felszerelése előtt gondoskodni kell az A elszívócső (1. ábra) csatlakoztatásához szükséges elszívócsatorna meglétéről, illetve annak lefektetéséről.
6. Az A elszívócső (1. ábra) nem minden készülékhez tartozik a szállítási csomagban. Szükség esetén azt a burkolat felszerelésének megkezdése előtt kell beszerezni.
7. Tartsa be a burkolat és a főzőlappal közötti előírt távolságot. (1. ábra)

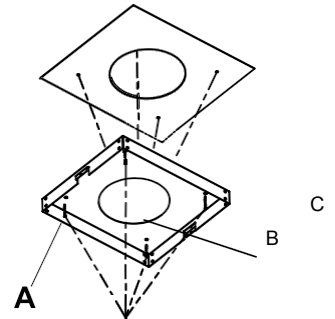
1. ábra



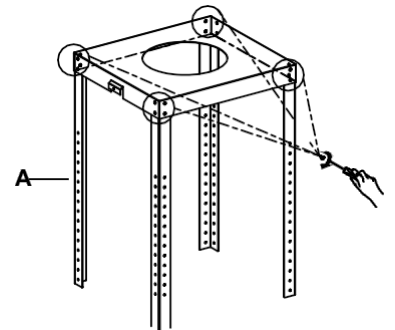
2 A burkolat felszerelése

1. Tartsa az A szerelőlemez (2. ábra) a kijelölt helyen a mennyezethez, és jelölje meg a csavarnyílásokat, valamint szükség esetén a B csőnyílást (2. ábra) a mennyezetten.
2. Fúrja ki a mennyezetten megjelölt lyukakat, és helyezze be a rögzítőcsapokat a szerelőlemez rögzítéséhez.
A szerelőlemez biztonságos rögzítéséhez az összes előírt 4 x 35 mm-es csavart fel kell használni.
3. A fúrési port és az esetleges építési törmelékét alaposan távolítsa el.
4. Az A elszívócsövet (1. ábra) szilárdan rögzítse a helyszínen lefektetett elszívócsőhöz.

2. ábra



3. ábra



5. Csúsztassa az A szerelőlemezt (2. ábra) a lefelé lógó C elszívócső (5. ábra) fölé, és rögzítse a mennyezethez a 6 x 40 mm-es C csavarokkal (2. ábra).

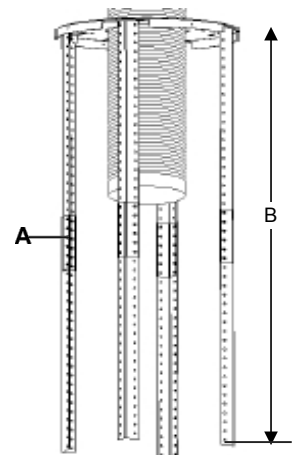
6. Rögzítsen egy-egy lyukacsos sarokvasat A (3. ábra) a szerelőlemez 4 sarkához. (3. és 4. ábra) Ehhez négy-négy M4 X 8 mm-es csavart használjon.

7. Számítsa ki a szögvasrudak szükséges teljes hosszát: a főzőlappal magassága a konyha padlójától + 65 cm-től max. 75 cm-ig + 6 cm, illetve a páraelszívó testének magassága = **A burkolat felszerelési magassága D (1. ábra)**

Térmagasság

- A burkolat szerelési magassága
- = **Szükséges teljes hosszúság a szögvasrudak B (4. ábra)**

4. ábra



8. A fennmaradó 4 szögvasrudat a szükséges teljes hosszúságnak megfelelően szerelje fel hosszabbításként a már felszerelt szögvasrudakra. A szögvasrudak átfedésének (A, 5. ábra) legalább 10 cm-nek kell lennie, és 6 csavarral kell rögzíteni.

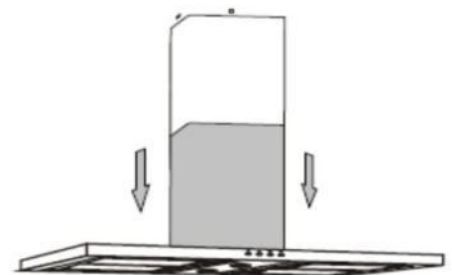
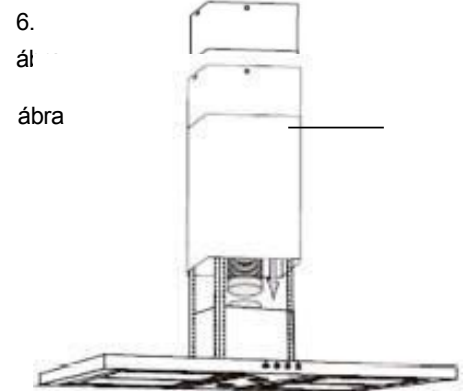
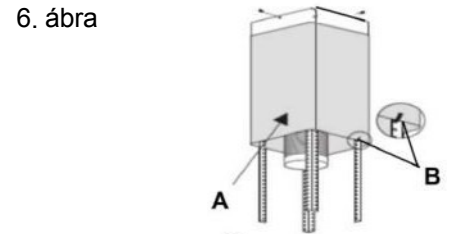
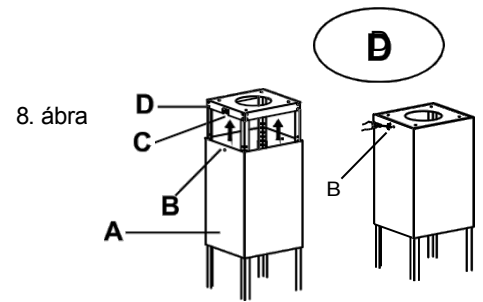
9. Csúsztassa a belső csatornát A (5. ábra) (a kisebb átmérőjű kéménycsatornát) úgy, hogy a csavarlyukak B (5. ábra) felfelé nézzenek, a szögvas-szerkezeten keresztül egészen a szerelőlemez D (5. ábra) széléig. Ügyeljen arra, hogy a B csavarlyukak egybeessenek a C furatokkal (5. ábra). Ezután rögzítse a belső aknát négy 8 mm-es lemezcsavarral az A szerelőlemezhez (2. ábra).

10. Csúsztassa az A külső csövet (6. ábra) a már rögzített belső cső tetejéig, és rögzítse 2 db B S-akasztóval (6. ábra), hogy a sarokvas-szerkezet alsó része hozzáférhető legyen a további szerelési lépésekhez.

11. A kész burkolatot alulról csúsztassa be a szögvas-szerkezetbe, és rögzítse 16 db M4-es csavarral (7. ábra). **Figyelem!** Ehhez a lépéshez két személyre van szükség.

12. Szerelje fel a szellőzőcsövet A (8. ábra) a burkolat B (g. ábra) szellőzőcsatlakozójára.

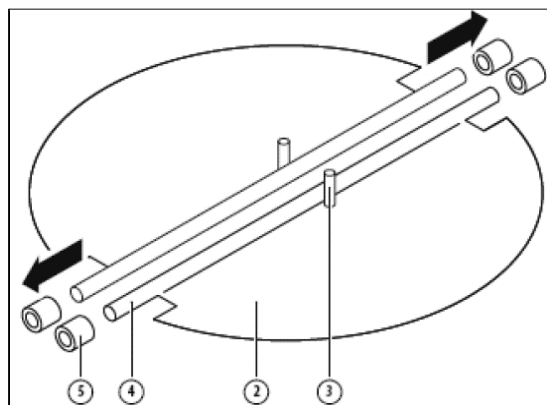
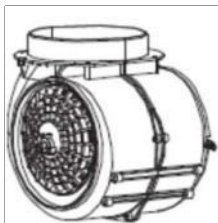
13. Emelje meg kissé a C külső csatornát (8. ábra), vegye le a 2 db B S-akasztót (g. ábra), majd engedje le a külső csatornát a burkolatig (lásd a 9. ábrát)



Az ábrák csak illusztrációs célt szolgálnak. A burkolat formája és összetétele eltérhet az ábráktól

A szelepek felszerelése:

- Először szerelje be az 1. félrészt a B10 csatlakozóba
- A 3-as csapoknak felfelé kell mutatniuk;
- Helyezze be a 4-es tengelyt a B10 csatlakozó 5-ös furataiba;
- Ismétlje meg az összes lépést a 2. félelem összeszereléséhez



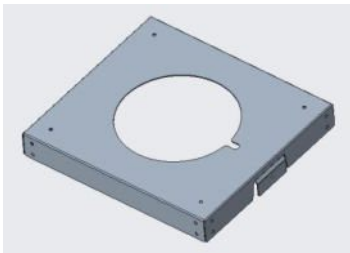
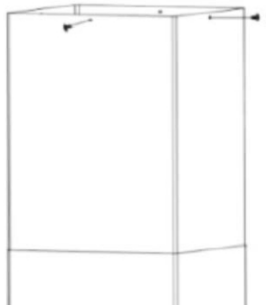
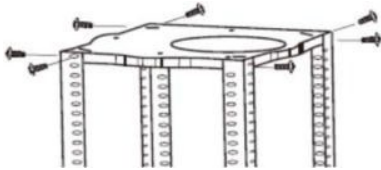
nesPexxa•

18. Alkatrészlista

Szigetelszívók

Leírás	Darab
Szerelőlemez	1
Sarkvas	8
ST4 x 35 mm csavar	4
Dugó	4
ST4 x 8 mm csavar	58
S-akasztó	2
Kábel	1

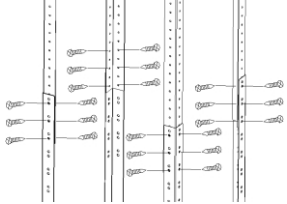
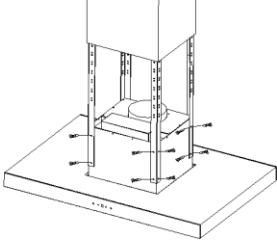
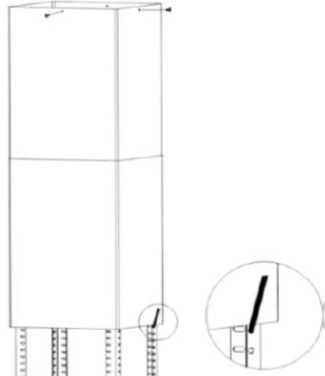
A csavarok és a tiplik használata:

Megnevezés	Mennyiség/ felhasználás	Pozíció
ST4 x 35 mm csavar és tipli	4 fa mennyezethez/beton mennyezethez	
ST4 x 8 mm csavar	2 a teleszkópos akna rögzítéséhez a szerelőlemezen	
	16 a szögvasak rögzítéséhez a szerelőlemezen	

res

exca●

18. Alkatrészlista
szigetelszívók

	<p>24</p> <p>Csatlakoztassa a sarokprofilokat. Mindig két profilt rögzítsen 4 csavarral.</p>	
ST4 x 8 mm csavar	<p>16</p> <p>A burkolat összekapcsolása a szögvasakkal</p>	 <p>Az ábra csak illusztrációként szolgál</p>
S-akasztó	<p>2</p> <p>segédeszközként</p>	

Előszó

Tisztelt vásárló! Köszönjük, hogy termékeink közül választott.

Új készüléke otthoni használatra lett tervezve. Kérjük, figyelmesen olvassa el a használati utasítást, mivel az ismerteti az új készülék lehetséges felhasználási módjait és működését.

Ez a dokumentum különböző készüléktípusokra vonatkozik, ezért olyan funkciókat is tartalmaz, amelyek az Ön készülékén nem biztos, hogy megtalálhatók.

A gyártó nem vállal felelősséget a készülék helytelen vagy nem megfelelő felszerelése miatt bekövetkező személyi sérülésekért vagy anyagi károkért.

A gyártó fenntartja a jogot, hogy a különböző modelleket a hatályos műszaki előírásoknak való megfelelés érdekében szükséges változtatásokkal frissítse.

Kérjük, vegye fel a kapcsolatot kereskedőjével, ha további információt szeretne kérni vagy panaszt szeretne benyújtani.

A gyártó adatai

Gyártó:	NEG-Novex Großhandelsgesellschaft für Elektro- und Haustechnik GmbH
Cím:	Chenover Straße 5, D-67117 Limburgerhof
Tel./fax:	+49 6232 29850-0
E-mail	info@neg-novex.de
Weboldal:	www.respekta.de

Ügyfélszolgálat


Ha bármilyen műszaki kérdése van a készülékével kapcsolatban, kérjük, vegye fel a kapcsolatot a kereskedő ügyfélszolgálatával. Mielőtt felhívna az ügyfélszolgálatot, kérjük, készítse elő a következő információkat:

- a modell azonosító kódja

CE megfelelőségi nyilatkozat

Az itt leírt, e nyilatkozat tárgyát képező készülékek gyártója saját felelősségére kijelenti, hogy ezek a készülékek megfelelnek a vonatkozó EK-irányelvek alapvető biztonsági, egészségügyi és védelmi követelményeinek, valamint hogy a kapcsolódó vizsgálati jegyzőkönyvek – különösen a gyártó vagy meghatalmazott képviselője által megfelelően kiállított EK-megfelelőségi nyilatkozat – az illetékes hatóságok számára ellenőrzésre rendelkezésre állnak, és a berendezés forgalmazóján keresztül igényelhetők. A gyártó továbbá kijelenti, hogy a jelen kézikönyvben leírt készülék vagy készülékek azon alkatrészei, amelyek friss élelmiszerekkel érintkezésbe kerülhetnek, nem tartalmaznak mérgező anyagokat.

SZIGETES PÁRAELSZÍVÓK

<u>Fejezet</u>	<u>oldal</u>
1. Az információs szimbólumok magyarázata	1-2
 Figyelem	2
2. Rendeltetésszerű használat	3
3. Környezetvédelem	3
4. Tippek és általános tanácsok	3
5. A burkolat használata előtt	3
6. A burkolat használata / Biztonsági információk	3
7. Tisztítás és ápolás	4
8. A lámpák cseréje	5
9. Hibák – mit kell tenni, ha... ..	5
10. Ügyfélszolgálat	5
11. Telepítés	6
12. Elszívócső	7
13. Garancia	7
14. Készülék alkatrészei	8
15. A készülék működése (gombok / kapcsolók funkciói)	9
16. Hibaelhárítás	10
17. Telepítési útmutató szigetelszívókhoz	11-13
18. Hardverlista	14-15



Javasoljuk, hogy figyelmesen olvassa el ezt a használati utasítást.

Így gyorsabban és jobban megismerheti új készülékét. Jelölje meg azokat a részeket, amelyek különösen fontosak az Ön számára. Tartsa kéznél ezt a dokumentumot, hogy bármikor utána tudjon nézni, és továbbadja a következő tulajdonosoknak.

Jó készüléket választott, amely megfelelő üzemeltetés és karbantartás mellett hosszú évekig kiválóan fogja szolgálni Önt.



Készülékeink nem kereskedelmi célú használatra készültek. Kizárólag háztartási használatra tervezték őket.

Kereskedelmi használat esetén a jótállás és annak feltételei 50% -kal csökkennek.

1. -szimbólumok magyarázata



A terméken vagy annak csomagolásán található ez a szimbólum azt jelzi, hogy ezt a terméket nem szabad a szokásos háztartási hulladékként kezelni, hanem az elektromos és elektronikus berendezések újrahasznosítására szolgáló speciális gyűjtőponton keresztül kell ártalmatlanítani.

A termék megfelelő ártalmatlanításához való hozzájárulásával védi a környezetet, valamint embertársai egészségét és jólétét.

A nem megfelelő ártalmatlanítás veszélyezteti a környezetet és az Ön egészségét. További információkat a termék újrahasznosításáról a helyi önkormányzati hatóságoktól, a hulladékkezelőktől vagy a termék vásárlásának helyétől kaphat.

A következő szimbólum a következő jelentéssel bír:



Ez egy biztonsági figyelmeztető szimbólum.

Ez különösen azoknál a műveleteknél található, amelyek során személyi sérülés veszélye áll fenn. Kérjük, vegye figyelembe ezt a biztonsági információt, és járjon el a megfelelő óvatossággal.

Adja tovább ezeket a figyelmeztetéseket más felhasználóknak is.



Ez egy figyelmeztető szimbólum

Ez azoknál a műveleteknél szerepel, amelyeknél különös óvatosságra van szükség a készülékek károsodásának elkerülése érdekében. Kérjük, adja tovább ezeket a biztonsági információkat a készülékek minden felhasználójának.



Ez a szimbólum hasznos tanácsokra és tippekre utal, és felhívja a figyelmet a helyes eljárásra és magatartásra. A szimbólummal jelölt információk betartása sok problémától kíméli meg Önt.



Figyelem

- Tűzveszély áll fenn, ha a tisztítást nem az utasításoknak megfelelően végzik el.
- A levegőt nem szabad olyan kéménybe vezetni, amelyet gáz- vagy egyéb tüzelőanyaggal működő készülékek füstgázainak elvezetésére használnak (ez nem vonatkozik azokra a készülékekre, amelyek a levegőt kizárólag a helyiségbe vezetik vissza)
- A levegő elvezetésére vonatkozó előírásokat be kell tartani.
- Ha a páraelszívó és a villamos energián kívüli más energiaforrással működő készülékek egyszerre működnek, a helyiségben a negatív nyomás nem haladhatja meg a 4 Pa (4×10^{-5} bar) értéket.
- A páraelszívókat nem szabad olyan személyek (beleértve a gyermekeket is) számára használni, akiknek fizikai, érzékszervi vagy szellemi képességei korlátozottak, vagy akik nem rendelkeznek megfelelő tapasztalattal és ismeretekkel, kivéve, ha a biztonságukért felelős személy felügyeli őket, vagy megfelelő használati utasítást kapnak a készülék használatára vonatkozóan.
- A gyermekeket felügyelni kell, hogy ne játsszanak a készülékkel.
- Ne engedje, hogy gyermekei a páraelszívót használják.
- A páraelszívója kizárólag háztartási használatra készült, nem alkalmas grillhez, sütőüzlethez és egyéb kereskedelmi célokra.
- Ha a tápkábel megsérült, azt a gyártónak, szervizképviselőjének vagy hasonlóan képzett szakembernek kell kicserélnie a veszély elkerülése érdekében.
- A helyiségnek megfelelő szellőzéssel kell rendelkeznie, ha a páraelszívót gázt vagy más tüzelőanyagot égető készülékekkel egyidejűleg használják (ez nem vonatkozik azokra a készülékekre, amelyek a levegőt csak visszavezetik a helyiségbe);
- A szerelési munkákat kizárólag szakképzett villanyszerelő vagy erre feljogosított személy végezheti.
- A páraelszívót és szűrőhálóját rendszeresen tisztítani kell a megfelelő működés érdekében.
- A tisztítás előtt mindig győződjön meg arról, hogy a páraelszívót kikapcsolta.
- Tisztítsa a páraelszívót a használati utasításnak megfelelően, és óvja a páraelszívót az égési sérülésektől.
- Ne gyújtson tüzet a páraelszívó alatt;
- Ha a páraelszívójával bármilyen probléma adódik, kérjük, hívja a forgalmazó által kijelölt szervizt a javítás elvégzéséhez.
- Kérjük, tartsa szellőző állapotban a helyiséget, amikor a páraelszívó és a gázfőzőlap működik.
- Ne vezesse a páraelszívó gázát ugyanazon a fűtött kéményen keresztül, amely a gázfőzőlap és más konyhai készülékek gázának elvezetésére szolgál.
- A felszerelés és a használat előtt olvassa el az összes utasítást, és győződjön meg arról, hogy a páraelszívón feltüntetett feszültség (V) és frekvencia (Hz) pontosan megegyezik az otthoni hálózat feszültségével (V) és frekvenciájával (Hz).
- A páraelszívó optimális használata érdekében kérjük, olvassa el a használati utasítást a telepítés és használat előtt, és őrizze meg azt biztonságos helyen.
- Annak érdekében, hogy a páraelszívóra vonatkozó garanciánkat igénybe vehesse, kérjük, mutassa be a jótállási jegyet és a vásárlási bizonylatot, ellenkező esetben a garancia nem érvényes.



FIGYELEM: A főzőberendezések használata során a hozzáférhető alkatrészek felmelegedhetnek.

2. -használatra szánt



A készülék háztartási használatra készült. A gyártó nem vállal felelősséget a nem megfelelő használatból vagy helytelen kezeléssel eredő károkért.



A páraelszívók eltávolítják a kellemetlen szagokat és gőzöket, és kellemes légkört teremtenek a helyiségben.

A zsírszűrő felszívja a zsírrészecskéket, a gőzt és a nedvességet is.

A megfelelő méretű páraelszívó huzat nélkül biztosít kellemes beltéri klímát, és 40–60%-os, kellemes páratartalmat garantál.



Győződjön meg arról, hogy a készülék bekapcsolása előtt nincs nyílt tűz a kandallóban, különben otthonában erős füstképződés léphet fel.

A kéményből vagy füstcsatornából mérgező égéstermékek bejuthatnak a lakóterekbe. Ez életveszélyes lehet!

3. A környezet védelme

3.1 Csomagolás

A csomagolóanyagok 100%-ban újrahasznosíthatók. A hulladékkezelés során tartsa be a helyi előírásokat.



A csomagolóanyagok (műanyag zsákok, polisztirol ...-ok stb.) veszélyesek a gyermekek számára. Ezért tartsa a csomagolóanyagokat gyermekektől elzárva.

3.2 Hulladékkezelés



Ha ez a készülék egy régi készülék cseréjére szolgál, kérjük, a régi készüléket a törvényi előírásoknak megfelelően ártalmatlanítsa. Az ártalmatlanítás előtt a készüléket köteles használhatatlanná a készüléket a gyűjtőhelyeken kell leadni.

4. Típek és általános tanácsok a használatához



- A tisztítási vagy karbantartási munkák elvégzése előtt a páraelszívó áramellátását a hálózati csatlakozó kihúzásával kell megszakítani.
- A páraelszívóból kivezetett levegőt nem szabad a fűtőberendezés vagy más, nem elektromos működtetésű készülékek elszívócsövén keresztül vezetni.
- A páraelszívó alatt nem szabad flambírozott ételeket készíteni. A nyílt láng tönkretelheti a páraelszívót, vagy akár konyhai tüzet is okozhat.
- Sütés közben soha ne hagyja felügyelet nélkül a serpenyőket, mert a zsír könnyen meggyulladhat.
- A rendszeres karbantartás garantálja a problémamentes működést és a szagelszívó optimális teljesítményét.
- Ha a szagelszívót más, nem elektromos működtetésű készülékekkel együtt használja, a helyiség részleges vákuumának nem haladhatja meg a 4 Pa (4 x 10⁻⁵ bar) értéket.
- Gondoskodjon a helyiség megfelelő szellőzéséről.
- Rendszeresen tisztítsa meg a készülék felületét az ételmaradványoktól.
- Rendszeresen tisztítsa meg vagy cserélje ki a szűrőt.



A elszívócső nem készülhet gyúlékony anyagokból, és nem tartalmazhat ilyen anyagokat.

5. Az „” motorháztető használata előtt

- Győződjön meg arról, hogy a páraelszívó szállítás közben nem sérült meg.



Az elektromos csatlakozás és a levegőelvezetés telepítését és csatlakoztatását tapasztalt szakembereknek kell elvégezniük a gyártó utasításainak és a helyi előírásoknak megfelelően.

6. A páraelszívó használata

6.1 Biztonsági információk



A páraelszívó működése közben a zsírszűrőnek mindig a helyén kell lennie, ellenkező esetben zsírgőz rakódhat le a páraelszívóban és a levegőelvezető rendszerben.

- Gázfőzőlapok esetén ügyeljen arra, hogy a főzőlapokat ne használja főzőedények nélkül. A szagelszívó egyes alkatrészei megsérülhetnek a nyílt gázlángok által kibocsátott hő hatására.
- A tűzveszély miatt a páraelszívó alatt nyílt lángon történő főzés nem megengedett. A felfelé irányuló láng meggyújthatja a szűrőben lerakódott zsírt.

- A tűzveszély miatt a páraelszívó alatt olajjal és zsírral történő sütés vagy főzés csak folyamatos felügyelet mellett végezhető. **Figyelem!** Az öngyulladás kockázata megnő az újrahasznált olajok esetében.
- Nyílt lánggal végzett egyéb tevékenységek nem megengedettek. Ezek károsíthatják a szűrőt vagy a készülék egyéb alkatrészeit, sőt tüzet is okozhatnak.

6.2 Elszívó üzemmódban:

A kiszívott levegő a szellőzőcsövön keresztül a szabadba kerül. Ehhez a házban elszívóakna vagy a szabadba vezető elszívócsőnek kell lennie.



Ha a burkolatot elszívó üzemmódban használja, és kéményhez kötött tüzelési módszerekkel (pl. szénkemence) dolgozik, ügyelnie kell a telepítési hely megfelelő friss levegőellátására. Ezt minden esetben beszélje meg a felelős kéményseprő szakemberrel.

Ha nincs állandóan felszerelt elszívócső vagy elszívóakna, a páraelszívót légcirkulációs üzemmódban kell üzemeltetni. (lásd a 11.3. fejezetet)

6.3 Cirkulációs üzemmódban:

A beszívott levegőt egy szénzsűrő (más néven aktívszén-szűrő) szűri, majd visszavezeték a helyiségbe. A szénzsűrő megkötí a főzés során keletkező szagokat.

A szűrt levegő az oldalsó vagy felső légnyílásokon keresztül visszakerül a konyhába.

Ha a páraelszívót légkeringető üzemmódban használja, akkor teljesen biztonságos a helyiség levegőjétől függő tűzhely egyidejű használata.



Kapcsolja be a készüléket néhány perccel a főzés megkezdése előtt.

Mind a szellőző, mind a recirkulációs üzemmódban ajánlott a főzés után még kb. 5–10 percig működtetni a ventilátort. Ezzel a konyha levegőjét megtisztíthatja a maradék gőztől és szagoktól.

1. A páraelszívó jobb teljesítménye érdekében húzza ki a gőzgyűjtőt (ha van ilyen).
2. Állítsa be a ventilátor sebességét aelszívandó füst és szagok mennyisége szerint.
3. A főzés befejezése után még kb. 5–10 percig működtesse a páraelszívót.
4. Helyezze vissza a gőzgyűjtőt (ha van ilyen).

Utófutás funkció

Ha készüléke utólagos működési funkcióval rendelkezik, azt a kezelőpanelen található egy további gombbal lehet bekapcsolni (14. fejezet).

7. Tisztítás és ápolás



Bármilyen karbantartási vagy tisztítási munkát megelőzően válassza le a páraelszívót az áramellátásról az alábbiak szerint: kihúzza a készülék csatlakozódugóját, vagy a ház hálózati megszakítóját kioldja, vagy a csavaros biztosítékot teljesen kicsavarja a ház hálózatából

- A páraelszívót nem szabad gőzmosóval tisztítani.
- **A matt fekete felületű készülékek tisztításához ne használjon alkoholtartalmú tisztítószereket.** Ezek elszíneződést okozhatnak.

- A karbantartási és tisztítási utasítások be nem tartása a zsírlerakódások miatt tűzveszélyt okozhat.
- A készülék zsírszűrőit rendszeres időközönként meg kell tisztítani vagy kicserélni. A zsírral telített szűrők gyorsan meggyulladhatnak, és kellemetlen szagokat is terjeszhetnek.
- A szennyeződéssel eltömődött zsírszűrők jelentősen rontják a készülék működését.
- A kezelőelemek tisztításakor ügyeljen arra, hogy víz ne kerüljön az elektronika belsejébe.



Különleges információk rozsdamentes acél burkolatú készülékekhez

A rozsdamentes acél felületek tisztításához kereskedelemben kapható, nem koptató rozsdamentes acél tisztítószert kell használni.

A felületek gyors újbóli szennyeződésének megelőzése érdekében ajánlott rozsdamentes acél védőszerrel kezelni a felületeket. A szert egy puha ruhával vigye fel a felületre, takarékosan.



Soha ne használjon rozsdamentes acél tisztítószereket a vezérlőelemek közelében.



A fém zsírszűrők tisztításakor ügyeljen arra, hogy ne sértse meg a hálót. A gyakori tisztítás vagy az agresszív tisztítószerek használata a fémfelület színének megváltozását okozhatja. Ez nem befolyásolja a szűrő működését, és nem képez **panasz** alapját.

7.1 A zsírszűrő cseréje

A zsírszűrőket időnként ki kell cserélni. A következő szabályok vonatkoznak rájuk:

- **A papír zsírszűrőket** havonta cserélje ki
- **A riasztóval ellátott papír zsírszűrőket** kéthavonta cserélje, vagy amikor a felület színe láthatóvá válik a hálószemek között. Ez a szűrő egyik oldalán színezett; beszerelés után ez a színezés nem látszódhat a hálószemek között.
- **A habszivacsos zsírszűrőket** havonta egyszer 1–2 óra meleg szappanos vízbe kell áztatni. Ne csavarja ki; szükség esetén ismétlje meg a műveletet, és legfeljebb 5–6 mosás után cserélje ki a szűrőt egy újra.
- **A fém zsírszűrőket** nem kell kicserélni, ha túltelítődtek, hanem havonta egyszer kézzel vagy mosogatógépben (60 °C) kell mosni (kérjük, ne használjon maró hatású öblítőszeret). Hagyja a szűrőt

alaposan megszáradni, majd óvatosan helyezze vissza a elszívó.



Kerülje az alkáli mosogatógép-tisztítószer használataát (érték 7 felett).

• Szénszűrők

A hagyományos szénszűrők (általában kerek

) nem moshatók és nem regenerálhatók. A szénszűrőket rendszeresen, legalább 3 havonta vagy korábban kell cserélni, a főzési szokásuktól függően



Minden zsírszűrő cseréje vagy mosása, illetve szénszűrő cseréje vagy mosása után tisztítsa meg az összes szabadon álló alsó

A páraelszívó külső részeinek napi tisztításához alkohollal vagy enyhe folyadékkal megnedvesített puha ruhát. Soha ne használjon sűrűlőszert.



Tűzveszély áll fenn, ha a burkolat tisztítására, valamint a szűrők cseréjére vagy tisztítására vonatkozó utasításokat nem tartják be.

8. Lámpák cseréje



Lámpa cseréjekor győződjön meg arról, hogy a az új lámpa teljesítménye nem nagyobb annál

Ha a páraelszívó dokumentációja nem tartalmaz utasítást a lámpák cseréjére, a lámpát biztonsági okokból az ügyfélszolgálatnak kell kicserélnie

okok.

Lásd még a „Vásárlói szolgáltatások” című fejezetet

9 Hiba – mit kell tenni, ha... (pH-

A motor nem működik:

- A dugó megfelelően van-e bedugva a konnektorba?
- Van áramkimaradás?
- Kiegett egy biztosíték?

A páraelszívó teljesítménye nem elegendő / megnőtt a működési zaj:

- A elszívócső mérete megfelelő?
- Elzáródott a elszívócső?
- A légszatoma keresztmetszete (a burkolattól a fali dobozig) 120 mm-nek kell lennie.
- A légsző kisebb keresztmetszete esetlegesen csökkentheti a motor teljesítményét.
- A légáramlás akadályozódhat, ha a fali doboz használjon szűnyoghálóval van felszerelve. Ha ez a helyzet, vegye le a rovarhálót.
- Ha a fali doboz fedőlapja rögzítve van, akkor nagyon döntött lamellák, vegye le a lemezt, hogy ellenőrizze, ez megoldja-e a problémát.
- Szereljen fel egy mozgatható lamellás fedőlapot a fali dobozba, mivel ez akadályozza legkevésbé a légáramlást. Tiszta(k) a szűrő(k)?
- A szénszűrő(k) felszerelése több mint hat hónapja történt? Akkor azokat ki kell cserélni.

- A konyhából elszívott levegőt az eredeti levegő helyettesíti. elegendő friss levegővel, hogy ne alakuljon ki a helyiségben?

A világítás nem működik:

- Cserélni kell a lámpát?
- A lámpát megfelelően szerelték be és illesztették a foglalatba a végállásig?
- Kiegett a biztosíték vagy kioldott a megszakító?



Ha a fenti ellenőrzésekkel sem sikerül a hiba elhárítása, akkor lehetséges, hogy komolyabb probléma áll fenn. Semmilyen körülmények között ne próbálja megjavítani a készülék elektronikus/elektromos alkatrészeit.

Vegye fel a kapcsolatot az ügyfélszolgálatl.

10. Ügyfél szolgálat

A készülékkel kapcsolatos műszaki kérdésekkel kérjük, forduljon kereskedője ügyfélszolgálatához.

Mielőtt felhívna az ügyfélszolgálatot, jegyezze fel a készülék modelljét/típusát.

A típus- és névjegy a készülék belsejében található (vegye ki a zsírszűrőt)

11. Telepítés



A készülék telepítése előtt

kérjük, vegye figyelembe a következőket:

- A készüléket csak megfelelő helyen szerelje fel
- Ellenőrizze a fal és a mennyezet tartósságát és ellenállóképességét
- Ellenőrizze a falban és a mennyezetben, illetve a falon és a mennyezeten vezető elektromos és egyéb vezetékek elhelyezkedését, hogy a fűrésszel ne sértse meg őket
- Ellenőrizze az elektromos vezetékek állapotát és ellenállóképességét
- Javasoljuk, hogy a készüléket szakember szerelje be

A telepítés során pontosan be kell tartani a főzőlap és a páraelszívó közötti minimális távolságot (lásd a 11.1. fejezetet: „Telepítési adatok”), és kövesse a lépések számozását és a kiegészítő utasításokat. Külső levegőelvezetéssel történő kivitelezés (A – lásd még a telepítési adatokat). A gőzöket a csatlakozógyűrűhöz rögzített levegőelvezető tömlőn keresztül vezetik el.

A levegőelszívó tömlő átmérőjének meg kell felelnie a csatlakozógyűrű átmérőjének. Ha füstvisszacsapó szelepet használnak vagy terveznek, ellenőrizzék, hogy az a levegőelszívó tömlő felszerelése után szabadon nyitható-e és zárható-e. A páraelszívó egy (felső) vagy két (felső és hátsó) elszívónyílással felszerelhető.

A páraelszívó burkolata alapesetben a felső elszívónyílás használatára van felszerelve, mint páraelszívó burkolat. A nem szükséges nyílások műanyag fedéllel vannak ellátva. Ez a műanyag fedél könnyen eltávolítható az óramutató járásával ellentétes irányba forgatva, és opcionálisan felszerelhető egy másik, nem szükséges nyílásra.

11.1 Telepítési adatok

Minimális távolság a burkolat alsó szélétől:
kerámia és öntött főzőlapokhoz

65 cm
70 cm

szén-, olaj- vagy faüzemű főzőlapokhoz

85 cm



A készüléket csak a megfelelő felszerelés után csatlakoztassa az áramellátáshoz.

11.2 A páraelszívó használata elszívóként

(a levegőt a szabadba vezetve)

Ha a páraelszívót gyárilag szénzsűrővel szerelték fel, azt el kell távolítani.

Ez csak akkor használható, ha a páraelszívót recirkulációs üzemmódban üzemelteti.

11.3 A páraelszívó recirkulációs üzemmódra való átalakítása
Ha egy megfelelően felszerelt elszívót recirkulációs elszívóként kíván használni, a használat előtt az aktívszén-szűrőt (szűrőket) a ventilátor motorjára kell felszerelni.

Az aktívszén-szűrő(k) egyes modelleknél a szállítási csomag részét képezi(k).

Ellenkező esetben az aktívszén-szűrőt (szűrőket) a páraelszívó forgalmazójától kell beszereznie.

A páraelszívót a készülék belsejében található eszközzel (kar vagy gömbfogantyú) „Szűrő pozícióba” is át kell állítania.

11.4. Elektromos csatlakoztatás



A páraelszívó csatlakoztatása előtt ellenőrizze, hogy a típus táblán feltüntetett feszültség (V) megegyezik-e az otthoni hálózati feszültséggel.



Soha ne szerelje be a készüléket, ha a típus táblán szereplő adatok nem egyeznek az Ön otthonában rendelkezésre álló hálózati feszültséggel. A típus táblát a készülék belsejében, a zsírszűrő mögött találja.

Ha a páraelszívó szabványos csatlakozóval van felszerelve, csatlakoztassa azt egy könnyen hozzáférhető szabványos aljzathoz.

11.5 A szénzsűrő felszerelése

A szénzsűrő felszerelési útmutatóját a csomagolásában találja. A szénzsűrő felszereléséhez vegye ki a zsírszűrőt (zsírszűrőket), szerelje be a szénzsűrőt a felszerelési útmutató szerint, majd helyezze vissza a zsírszűrőt (zsírszűrőket).

11.6 A páraelszívó felszerelése

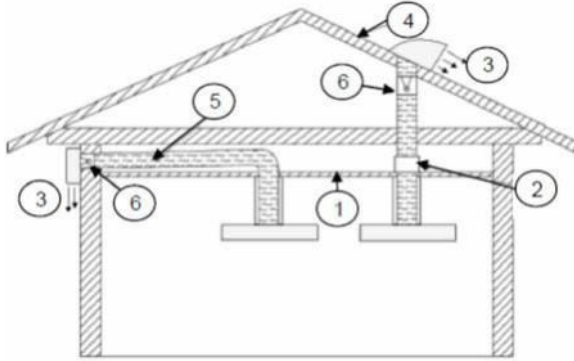
Lásd a „Szerelési utasítások” fejezetet, vagy adott esetben a külön mellékelt szerelési utasítást.

12. Elszívócső

(Csak elszívó üzemmód esetén szükséges) A szellőzőcső és a szerelési kiegészítők nem tartoznak a csomaghoz.

Ideális esetben az elektromos csatlakozó kábelt álmennyezeten keresztül kell vezetni.

Ideális elszívóvezeték az alábbi ábra szerint



1 álmennyezet

02 Gőzcsapda

03 Elszívott levegő

04 Min. 15° dőlésszög

05 Min. 1° dőlésszög

06 Visszacsapó szelep

- A elszívott levegő vezetéke legyen a lehető legrövidebb és legegyszerűsebb.
- A túlzott zaj és a csökkentett elszívási teljesítmény elkerülése érdekében a kipufogócső átmérője nem lehet kisebb 120 mm-nél.
- Csak nagy sugarú hajlításokat használjon vagy alakítson ki. A kis sugarú hajlítások csökkentik a szagelszívó teljesítményét.
- A kipufogócsőhöz csak sima csöveket vagy rugalmas, nem gyúlékony anyagból készült tömlőket használjon.
- Ha a elszívócső vízszintesen van elvezetve, akkor legalább 1 cm/méter esést vagy legalább 1°-os dőlésszöget kell biztosítani.

Ellenkező esetben a kondenzvíz befolyhat a páraelszívó motorjába.

- Ha a elszívott levegő egy elszívócsatornába kerül, a csatlakozó végének az áramlás irányába kell mutatnia.
- Ha a elszívócső hűtőhelyiségeken, padlásokon stb. halad át, a csővezeték egyes szakaszai között jelentős hőmérséklet-különbség alakulhat ki

a csővezeték egyes részein, ami izzadást vagy kondenzvíz képződést eredményezhet. Ezért szükséges a kivezető csővezeték szigetelése.

- Bizonyos esetekben a megfelelő szigetelés mellett kondenzvíz-visszacsapó szelepet is be kell szerelni (ezek a vezető építőanyag-forgalmazóknál kaphatók).

13. Garancia

Kérjük, vegye figyelembe az általános jótállási feltételeket és a garanciális időszakra, amelyek a mellékelt garanciakártyán szerepelnek.

Ha a készülék dokumentációja nem tartalmaz garanciakártyát, kérjük, vegye fel a kapcsolatot kereskedőjével.

A világítótestekre nem vonatkozik garancia.



A gyártó nem vállal felelősséget a fenti információk és rendelkezések be nem tartásából eredő hibákért.

A gyártó folyamatosan dolgozik termékeinek továbbfejlesztésén. Felhívjuk figyelmét, hogy a termékek formája, felszereltségükben és az alkalmazott technológiában.

e

KTa®

RESP®

14. ALKATRÉSZEK SZIGETES PÁRAELSZÍVÓK

respexa•

Modellszám: CH44199IX-21 Cikkszám:
19050000000321

- A Légáramlás-szellőző nyílás
- B Belső kémény
- C Külső kémény
- D A burkolat
- E Alumínium zsírszűrők
- F Kezelőpanel

- G Névleges címke
- H Motor

- I Rögzítőlemez
a mennyezethez rögzítendő

- K Hordozókeret
összeszerelendő
A nyílak jelzik az összeszereléshez szükséges csavarok helyzetét és számát

- L Kipufogó fúvóka (150 mm)

- M Motorház

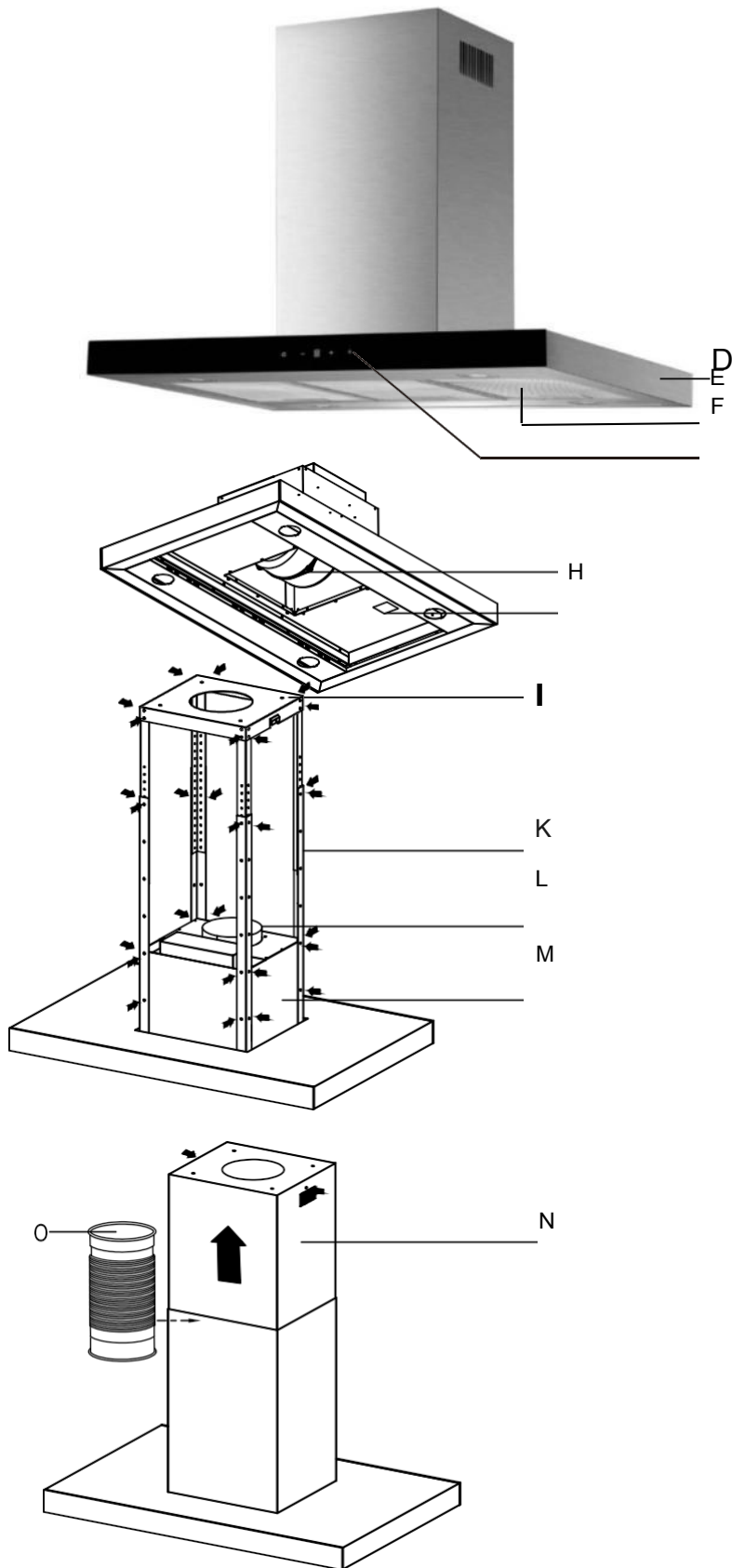
A nyílak jelzik a motor keretre történő rögzítéséhez szükséges csavarok helyzetét és számát

- N Visszavezető levegő kivezetés

csak recirkulációs üzemmód esetén
Összeszereléskor ügyeljen arra, hogy a L jelű elszívórácsok a teleszkópos tengely tetején legyenek, ha a burkolatot recirkulációs üzemmódban kívánja üzemeltetni.

- O Elszívócső

A képek részben csak illusztrációs célt szolgálnak



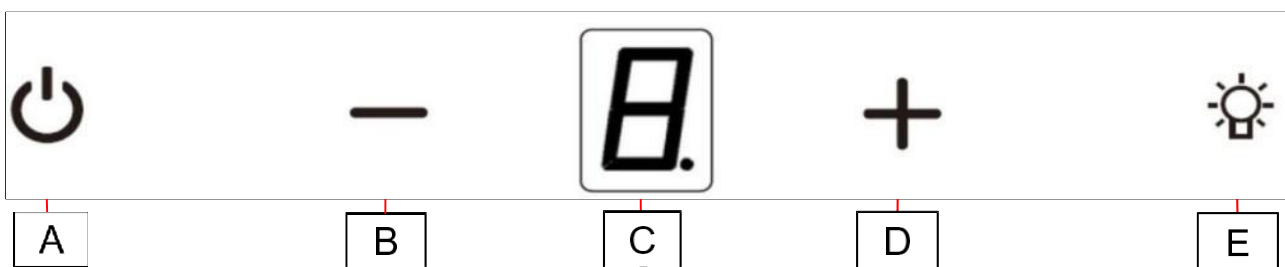
15. A készülék működése

Főbb funkciók

respex^a R



de/ Szám: CH44'f99/X-21 c/e No.:
19050000000321

**A** BE/KI

Érintse meg ezt a gombot a burkolat bekapcsolásához. A gombok kigyulladnak. 2 perc működés után a gomb kivilágít. Az újraindításhoz érintse meg újra a gombot. A páraelszívó kézi kikapcsolásához érintse meg újra az (A) gombot.

B A ventilátor teljesítményének csökkentése

A motor működése közben érintse meg ezt a gombot a ventilátor teljesítményének csökkentéséhez.

C A ventilátor teljesítményének digitális kijelzője**D** A ventilátor teljesítményének növelése

A motor működése közben nyomja meg ezt a gombot a ventilátor teljesítményének növeléséhez.

E Főzőlap-megvilágítás

Érintse meg ezt a gombot a főzőlap világításának be- vagy kikapcsolásához.



Késleltető időzítő

Amikor a motor működik, nyomja meg az (E) gombot 3 másodpercig, hogy 5 perces késleltetést állítson be. A késleltetési funkció aktiválásakor a kijelzőn (C) a szám villog.

Nyomja meg újra az (E) gombot a késleltetés törléséhez, a kijelző (C) világít, ha a késleltetés sikeresen törölve lett

16. Hibaelhárítás Páraelszívók

Hiba	Ok	Megoldás
A lámpa világít, de a motor nem működik	A levél elzárta	Távolítsa el az elzáródást
	A kondenzátor megsérült	Cserélje ki a kondenzátort
	A motor csapágya beragadt	Cserélje ki a motort
	A motor belső része ki van kapcsolva, vagy rossz szag árad a motorból	Cserélje ki a motort
A lámpa nem világít, a motor nem működik	A fentiek mellett ellenőrizze a következőket:	
	A lámpa megsérült	Cserélje ki a lámpákat
	A tápkábel meglazult	Csatlakoztassa a vezetékeket az elektromos sémának megfelelően
Olajszivárgás	Az egyirányú szelep és a szellőzőnyílás nincs szorosan lezárva	Szerelje le az egyirányú szelepet, és ragasztóval tömítse
	Szivárgás az U-alakú rész és a fedél csatlakozásánál	Vegye le az U alakú részt, és tömítse le szappannal vagy festékkel
Rázza meg a karosszériát	A lap megsérült, és remegést okoz	Cserélje ki a lapot
	A motor nincs szorosan rögzítve	Rögzítse szorosan a motort
	A karosszéria nincs szorosan rögzítve	Rögzítse szorosan a házat
A szívóteljesítmény nem megfelelő	A test és a gázfej közötti távolság túl nagy	Állítsa be újra a távolságot
	Túl nagy a szellőzés a nyitott ajtók vagy ablakok miatt	Válasszon új helyet, és helyezze át a gépet
A készülék megdőlt	A rögzítőcsavar nincs elég szorosan van meghúzva	Húzza meg a rögzítőcsavart, és vízszintes legyen
	A rögzítőcsavar nincs elég szorosan meghúzva	Húzza meg a rögzítőcsavart, és vízszintes legyen

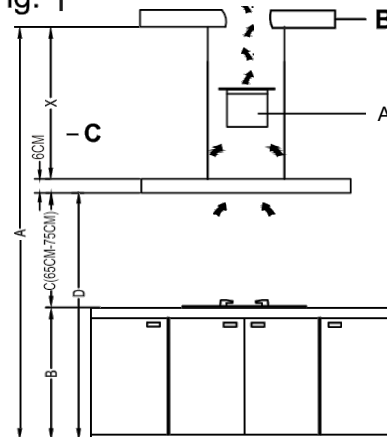


A páraelszívók felszerelése előtt figyelmesen olvassa el az általános használati/üzemeltetési utasítást

1 Előkészületek

1. Határozza meg a páraelszívó pontos helyét; győződjön meg arról, hogy a megfelelő helyen rendelkezésre áll az áramkábel.
2. A mennyezetnek legalább 40 kg terhelést kell elbírnia, és legalább 40 mm vastagnak kell lennie.
3. A mennyezetet merőlegesen kell igazítani a páraelszívó beépítési helyéhez. Az 1,5 mm-t meghaladó eltéréseket megfelelő építési intézkedésekkel kell kiegyenlíteni, hogy a páraelszívó ne lógjon ferdén a mennyezetről.
4. A páraelszívó felszerelése előtt rendelkezésre kell állnia egy 170 mm átmérőjű mennyezeti furatnak.
5. A páraelszívó felszerelése előtt rendelkezésre kell állnia vagy be kell szerelni az A elszívócső (1. ábra) csatlakoztatásához szükséges elszívócsőnek.
6. Az A elszívócső (1. ábra) nem minden készülékhez tartozik. Mindenesetre azt a páraelszívó felszerelésének megkezdése előtt be kell szerezni.
7. Tartsa be a páraelszívó és a főzőlap közötti előírt távolságot. (1. ábra)

Fig. 1

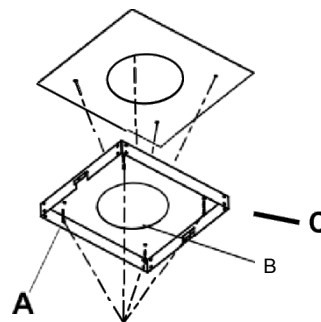


$$X = A - (B + C + 6)$$

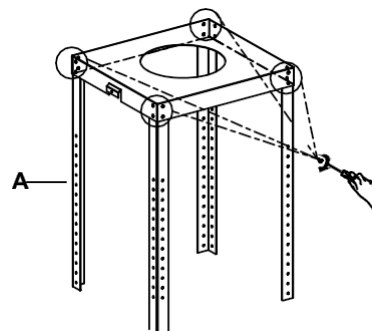
2 A páraelszívó felszerelése

1. Tartsa az A jelű rögzítőlemez (2. ábra) a falhoz a megfelelő helyen, és jelölje meg a mennyezetben a csavarlyukakat, valamint szükség esetén a B jelű tömlőszakaszt (2. ábra).
2. Fúrja ki a falon megjelölt lyukakat, és helyezze be a dugókat a rögzítőlemez rögzítéséhez.
A rögzítőlemez biztonságos rögzítéséhez használja a mellékelt 4 db 35 mm-es csavart.
3. Győződjön meg arról, hogy a területen nincs fúrési por és építési hulladék.
4. Helyezze a rögzítőlemez A (2. ábra) a csőnyílással a felfüggesztett elszívócsőre (lásd 3. ábra), és rögzítse a mennyezethez a 6 x 40 mm-es C csavarokkal (2. ábra).
5. Szerelje fel a kipufogócsövet A (1. ábra) a helyszíni kipufogócsőre.
6. Rögzítse a perforált szögvasat A (3. ábra) a rögzítőlemez mind a 4 sarkához. (3. ábra)
Használjon négy M4 x 8 mm-es csavart.

2. ábra



3. ábra



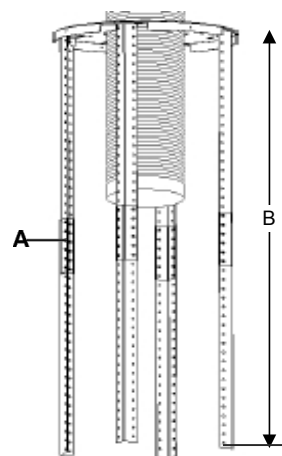
7. Számítsa ki a szögvasak szükséges teljes hosszát: a főzőlap magassága a konyha padlójától + 65 cm, max. 75 cm-ig + 6 cm, illetve a páraelszívó testének magassága = a páraelszívó felszerelési magassága D (1. ábra)

A helyiség magassága

- A páraelszívó felszerelési magassága

= **szükséges szögvasak teljes hossza B** (4. ábra)

4. ábra



8. Szerelje fel a szükséges teljes hosszúságú maradék 4 szögvasat a már felszerelt szögvasakhoz való kiegészítő. Az A átfedés (5. ábra) legalább 10 cm-nek kell lennie, és 6 csavarral kell rögzíteni.

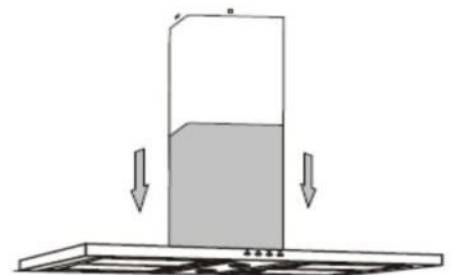
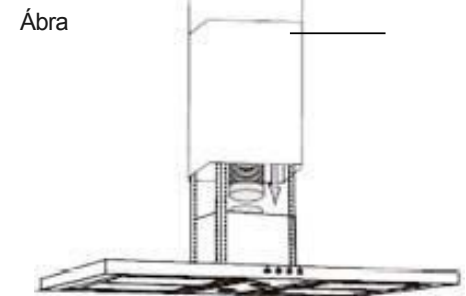
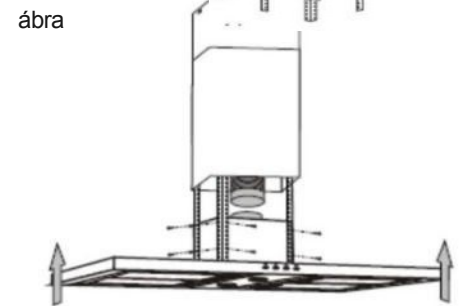
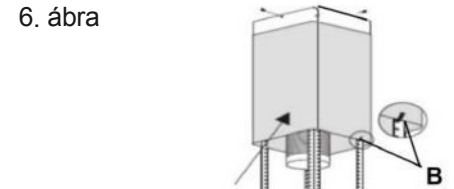
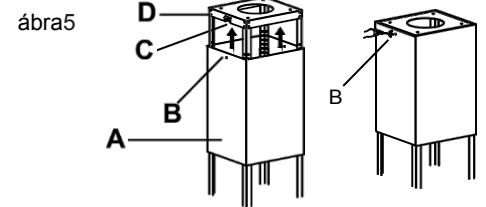
9. A belső tengelyt A (5. ábra) (a kisebb átmérőjű kéménytengelyt) a B csavarnyílásokkal (5. ábra) felfelé tolja az sarokvas szerkezeten és a D rögzítőlemez (5. ábra) szélén át. Győződjön meg arról, hogy a B csavarnyílások egy vonalba vannak a C nyílásokkal (5. ábra). Ezután rögzítse a belső tengelyt két 4 x 8 mm-es csavarral a rögzítőlemezhez A (2. ábra).

10. Tolja a külső tengelyt A (6. ábra) egészen fel a már csavarokkal rögzített belső tengelyre, és rögzítse 2 S-akasztóval B (6. ábra) úgy, hogy a szögvas-szerkezet alsó része hozzáférhető legyen a következő szerelési lépésekhez.

11. Tolja be az összeszerelt burkolatot a szögvas-szerkezetbe, és rögzítse ott 16 db M4-es csavarral (7. ábra)

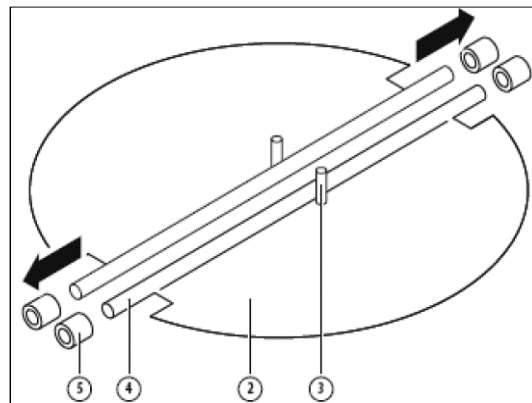
12. Szerelje fel a elszívócsövet A (8. ábra) a burkolat B elszívócsatlakozójához (8. ábra)

13. Emelje meg kissé a külső tengelyt C (8. ábra), vegye le a 2 S-akasztót (g. ábra), majd engedje lecsúszni a motorháztetőre (lásd a 9. ábrát)



A V-szelepek felszerelése:

- Először szerelje be az 1. félalkatrészt a B10 csatlakozóba
- A 3-as csapoknak felfelé kell nézniük.
- Helyezze be a 4-es tengelyt a B10 fúvóka 5-ös furatába
- Ismétlje meg az összes műveletet a 2. fél rész összeszereléséhez

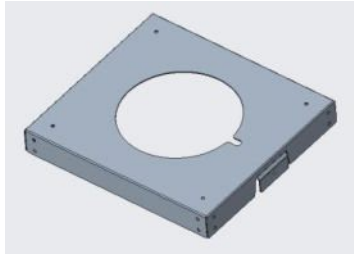
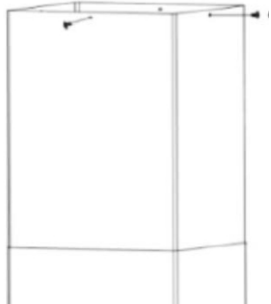
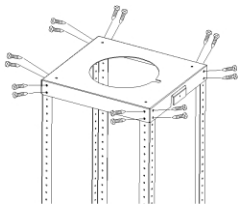


aes eava•

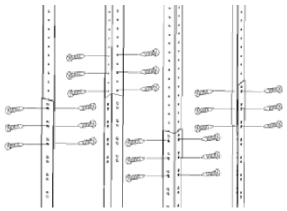
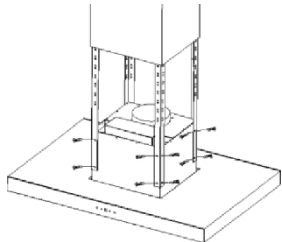
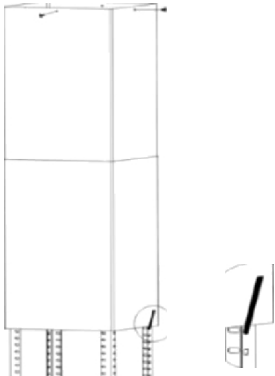
18. Hardverlista Sziget
páraelszívók

Oescri/pfion	pcs
Függesztett lemez	1
Szögvasak	8
ST4 x 35 mm csavar	4
Fali dugó	4
ST4 x 8 mm-es csavar	58
S alakú kampó	2
Cső	1

A csavarok és a faldugók használata:

/fem/csavarok	Ooanf/fy/tYse	Pos/lion
ST4 x 35 mm csavar és tipli	4 cementes mennyezethez/fa mennyezethez	
ST4 x 8 mm csavar	2 a felső kémény rögzítéséhez a függesztőlemezhez	
	16 a szögvasak rögzítéséhez a függesztőlemezhez.	

A csavarok és a falidomok használata:

tétel/csavarok	Mennyiség/ L/db	Hely
ST4 x 8 mm csavar	24	 <p style="text-align: center;">Csatlakoztassa a szögvasakat. Minden két vasat 6 csavarral rögzítsen.</p>
	16	 <p style="text-align: center;">Csatlakoztassa a burkolatot a szögvasakhoz.</p> <p style="text-align: center;">A kép csak illusztráció</p>
S alakú kampó	2	 <p style="text-align: center;">Segítő szerepként</p>