

MONTAGEANLEITUNG

Ausgabe 2019.09

BETTANLAGE



Montageanleitung verbleibt beim Kunden. Bitte aufbewahren!

Technische Änderungen vorbehalten.

NOVARA

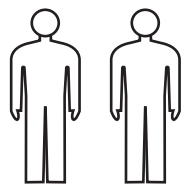
INHALTSANGABE PROGRAMM NOVARA

Bettanlage NOVARA

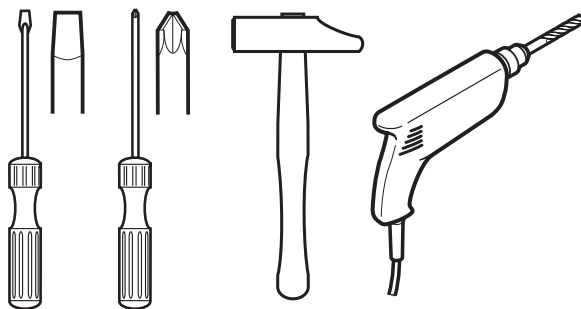
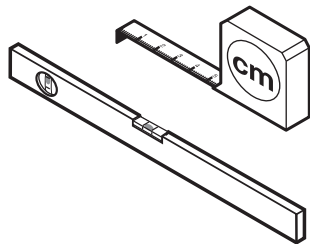
Bettanlage NOVARA mit Bettschubkästen

Energieeffizienzklassen	3
Wichtige Hinweise / Pflegehinweise	4-5
Zubehör LED-Beleuchtung (optional) / LED-Beleuchtung	6
Bettanlagen Übersicht	7-8
Beschlagteile Übersicht	9
Vormontage Bettanlage NOVARA	10-11
Aufbau Bettanlage NOVARA ohne Bettschubkästen	12-14
Aufbau Bettanlage NOVARA mit Bettschubkästen	15-20
Aufbau Bettanlage NOVARA mit Konsolen	21-25
Einbau Bettmittelbalken / Bettschubkasten Bettanlage NOVARA	26-27

Für die Montage benötigen Sie:

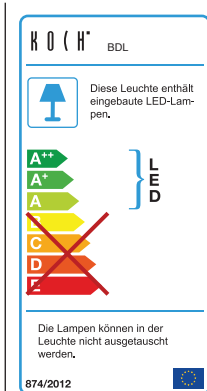


2 Personen.



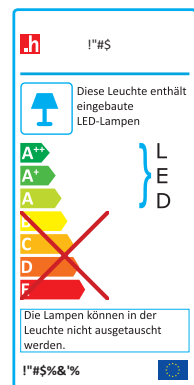
Technische Änderungen vorbehalten.
Stand 04.11/2019 A20191028.0V.-HUYER

ENERGIEEFFIZIENZKLASSEN



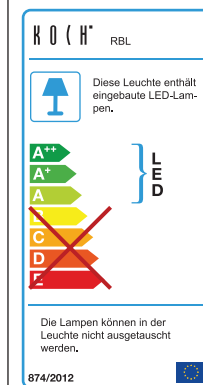
LED-Kopfteil-Beleuchtung Flexleuchte Bandi

Art.-Nr.	Leistung	Energieeffizienzklasse
90031	4,0 W	A+
90032	4,0 W	A+



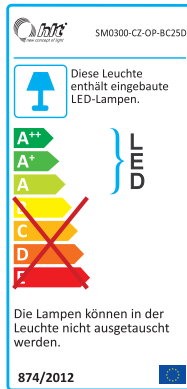
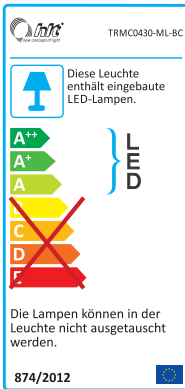
LED-Bettunterbau-Leuchte LuckyLine

Art.-Nr.	Leistung	Energieeffizienzklasse
90051	0,9 W	A+
90052	1,8 W	A+



LED-Rahmen-Beleuchtung beim Hängeregale

Art.-Nr.	Leistung	Energieeffizienzklasse
816B	17,1 W	A+



LED-Beleuchtung für Rahmen bzw. Boden beim Paneelaufsatz

Art.-Nr.	Leistung	Energieeffizienzklasse
1323B / 1324B (TRMC0430)	4,0 W	A++
1322B (TRMC0430)	8,0 W	A++
1333B / 1334B (TRMC0430)	4,0 W	A++
1332B (TRMC0430)	8,0 W	A++
1343B / 1344B (TRMC0430)	4,0 W	A++
1342B (TRMC0430)	8,0 W	A++
1353B / 1354B (TRMC0430)	4,0 W	A++
1352B (TRMC0430)	8,0 W	A++
1363B / 1364B (SM0300)	1,3 W	A++
1362B (SM0300)	2,6 W	A++
1373B / 1374B (SM0300)	1,3 W	A++
1372B (SM0300)	2,6 W	A++

WICHTIGE HINWEISE

Liebe Kundin, lieber Kunde,

herzlichen Glückwunsch- Sie haben sich für ein qualitativ hochwertiges Möbelstück entschieden. Beachten Sie bitte nachfolgende Hinweise, die zur sachgerechten Nutzung des neuen Möbels erforderlich sind. Diese Anleitung bitte aufbewahren.

- ✿ Bitte lesen Sie diese Montageanweisung vor der Montage Ihrer Möbel aufmerksam durch um dementsprechend nach den Montageschritten zu verfahren. Wir können für Ihre Montagefehler leider keine Haftung übernehmen!
- ✿ Sachgerechter Transport, Aufbau, Anschluss und Einweisung durch autorisiertes Fachpersonal garantieren Ihnen den hohen Gebrauchs- und Funktionsnutzen. Einwandfreie Möbelfunktionen sind nur bei lot- bzw. waagerechter Aufstellung und exakten Beschlageinstellungen gewährleistet.
- ✿ Legen Sie bitte die Möbelteile auf einen weichen Untergrund - so vermeiden Sie Kratzer!
- ✿ Verwenden Sie bitte nur die beigelegten Beschläge bzw. Einzelteile entsprechend den vorgesehenen Montageschritten!
- ✿ Die Beschlagtechnik und Verbindungssysteme sind wartungsfrei. Nach Veränderungen des fachgerechten Montagezustands besteht die Sorgfaltspflicht zur Nachjustierung.
- ✿ Elektronische Bauteile sind nach den gültigen Normen von VDE, CE, MM gefertigt, es gelten die relevanten Einbauvorschriften, Sicherheitshinweise und Bedienungsanweisungen der Gerätehersteller. Die von uns eingesetzten LED-Leuchtmittel sind fest verbaut und nicht austauschbar, aber diese Leuchtmittel sind sparsam und haben eine sehr lange Lebensdauer. Bitte immer auch beim anschließen der LED-Beleuchtungen die Max. Trafo- Leistung (Trafo-Überlastung) beachten. Die LED-Beleuchtungen dürfen nicht zugestellt / zugehängt werden. (Hitzestau vermeiden)
- ✿ Die von uns eingesetzten Lacke und Beizen entsprechen den Anforderungen der DIN EN71 Teil 3. (Migration bestimmter Elemente - Sicherheit von Kinderspielzeug!)
- ✿ Die vollmassiven Möbel sind äußerst pflegeleicht und wir empfehlen Ihnen, die Oberfläche nur mit einem weichen Staubtuch oder einem leicht feuchten Tuch zu reinigen. Die Möbel benötigen keine besondere Pflege und auch keine Nachbehandlung. Die Oberfläche ist für den täglichen Gebrauch geeignet und bedarf auf Dauer keiner zusätzlichen Behandlung.
- ✿ Grundsätzlich sollten alle Verschmutzungen und Flüssigkeiten (z. B. Getränke) sofort mit einem leicht feuchten Tuch abgewischt werden. Vermeiden Sie Spülmittel mit bleichenden Zusätzen wie z. B. Zitrone und verwenden Sie keine Flüssigkeitsreiniger, Putzmittel oder Scheuerpulver, da diese die Oberfläche beschädigen könnten.
- ✿ Glasflächen nur mit heißem Wasser befeuchteten Lappen reinigen. Keine Haushalts-, Glasreiniger oder Spülmittel verwenden!
- ✿ Werden Betriebs-, Bedienungs- oder Wartungsanweisungen nicht befolgt, Änderungen an den Produkten vorgenommen, Teile ausgewechselt oder Verbrauchsmaterialien verwendet, die nicht den Originalspezifikationen entsprechen, so entfällt jede Gewährleistung.

PFLEGE- UND GEBRAUCHSANLEITUNG

Massivholz-Markenmöbel

Unsere Massivholz-Möbel zeichnen sich nicht nur durch ihre Qualität, sondern auch durch ihre äußerst leichte Handhabung in der Pflege aus. Damit Sie lange Jahre Freude an Ihren neuen Wohnmöbeln haben, geben wir Ihnen nachfolgend einige praktische Hinweise zur Pflege der Möbel...

[Oberflächenpflege]

Unsere Massivholz-Möbel sind äußerst pflegeleicht, und wir empfehlen Ihnen, die Oberfläche nur mit einem weichen Staubtuch oder einem leicht feuchten Tuch zu reinigen. Verwenden Sie bitte keine Microfasertücher oder Schmutzradierer, die feinste Partikel enthalten und so die Oberfläche Ihrer Möbel beschädigen könnten. Verwenden Sie außerdem keine Möbelpflegemittel oder Scheuermittel, die die Oberfläche angreifen könnten. Farbveränderungen und Fleckenbildung könnten die Folge sein.

Die Möbel benötigen keine besondere Pflege und auch keine Nachbehandlung. Die Oberfläche ist für den täglichen Gebrauch geeignet und bedarf auf Dauer keiner zusätzlichen Behandlung. Grundsätzlich sollten alle Verschmutzungen und Flüssigkeiten (z. B. Getränke) sofort mit einem leicht feuchten Tuch abgewischt werden. Vermeiden Sie Spülmittel mit bleichenden Zusätzen wie z. B. Zitrone und verwenden Sie keine Flüssigreiniger, Putzmittel oder Scheuermittel, da diese die Oberfläche beschädigen könnten.

[Raumklima]

Ein ideales Raumklima für Mensch und Inventar besteht bei einer **Temperatur von 19 - 23°C** sowie einer **Luftfeuchtigkeit von 45 - 55%**. Für Massivholz-Möbel ist das ideale Raumklima von hoher Bedeutung. Holz ist ein natürlicher Werkstoff, der ständig Feuchtigkeit, je nach Feuchtigkeitsgehalt der Raumluft, aufnimmt und wieder abgibt. Werden die Möbel über längere Zeit einer höheren oder niedrigeren Luftfeuchtigkeit ausgesetzt, „wächst“ oder „schrumpft“ das Holz, es verzieht sich verstärkt, und Risse können sich bilden. Besonders bei Neubauten ist auf die Luftfeuchtigkeit zu achten und diese ggf. durch entsprechendes Lüften zu senken. Wir empfehlen deshalb ein Thermometer und Hygrometer zu nutzen, damit Sie lange Freude an Ihren Möbeln haben.

[Lichteinwirkung]

Sonnenlicht und auch Kunstlicht verändert die Oberfläche und bleicht die Farbe des Holzes aus. Je nach Holzart und Lichtbefall können die Möbel heller oder dunkler werden. Eine absolute Lichteinheit gibt es nicht, deshalb sollten Sie Ihre Möbel möglichst keiner direkten oder starken Sonnenstrahlung aussetzen.

[Massivholz – ein Unikat der Natur]

Das Einmalige und Faszinierende an massivem Holz ist, dass jedes verarbeitete Teil in Wuchs und Struktur ein anderes Erscheinungsbild aufweist. Feine Äste, Verwachsungen und Einläufe zeugen von der Ursprünglichkeit des Holzes. Keine Tür, kein Schubkasten und keine Seite gleicht der anderen; jedes Möbel ist ein Unikat, so wie es in der Natur nur einmal gewachsen ist.

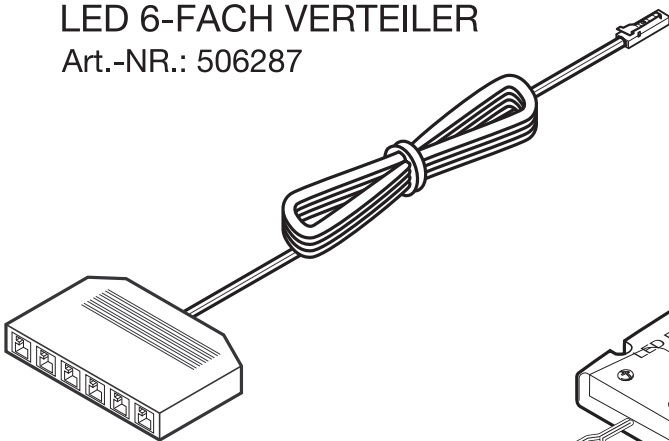
[Toleranzen]

Auch bei industriell hergestellten Möbeln entsteht vieles in Handarbeit. Für sämtliche Arten der Herstellung gilt: Toleranzen (Abweichungen) bei Möbeln sind fertigungstechnisch nicht zu vermeiden. Die Angaben sind grundsätzlich ungefähre Maße. Liegen die Abweichungen in Farbe, Maßen und Struktur innerhalb der nationalen und internationalen Norm, liegt kein Sachmangel vor. Vielmehr handelt es sich dabei um eine „warentypische Eigenschaft“. (Quelle: RAL GZ 430)

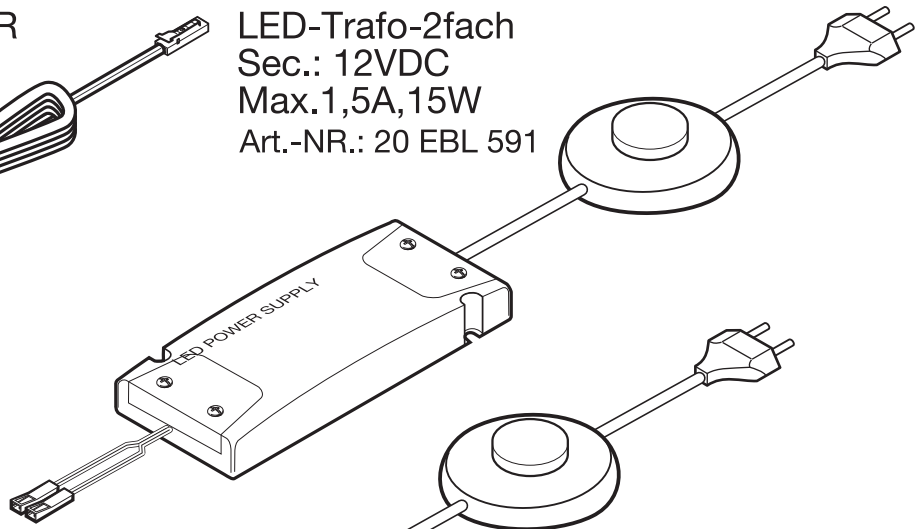
Wir bedanken uns für Ihre
Aufmerksamkeit und wünschen Ihnen
viel Freude mit Ihrem Markenmöbel.

ZUBEHÖR LED-BELEUCHTUNG

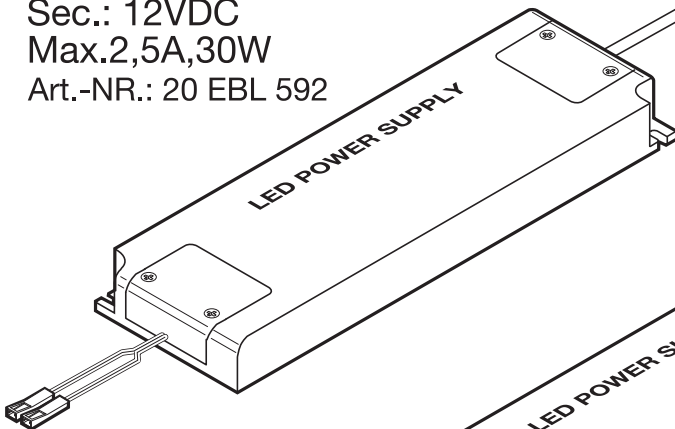
LED 6-FACH VERTEILER
Art.-NR.: 506287



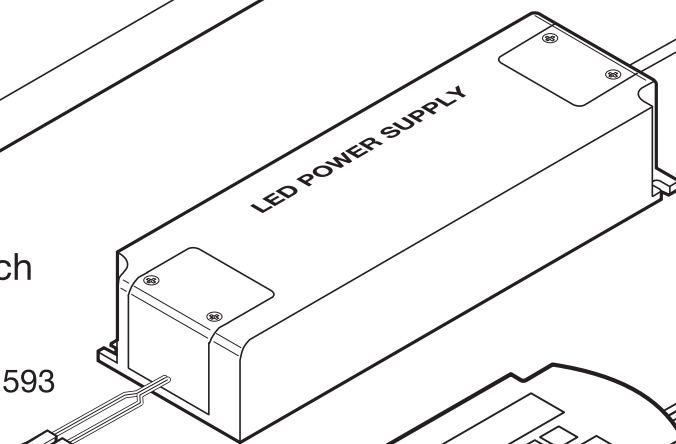
LED-Trafo-2fach
Sec.: 12VDC
Max.1,5A,15W
Art.-NR.: 20 EBL 591



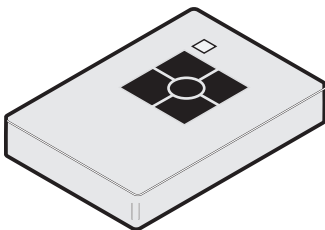
LED-Trafo-2fach
Sec.: 12VDC
Max.2,5A,30W
Art.-NR.: 20 EBL 592



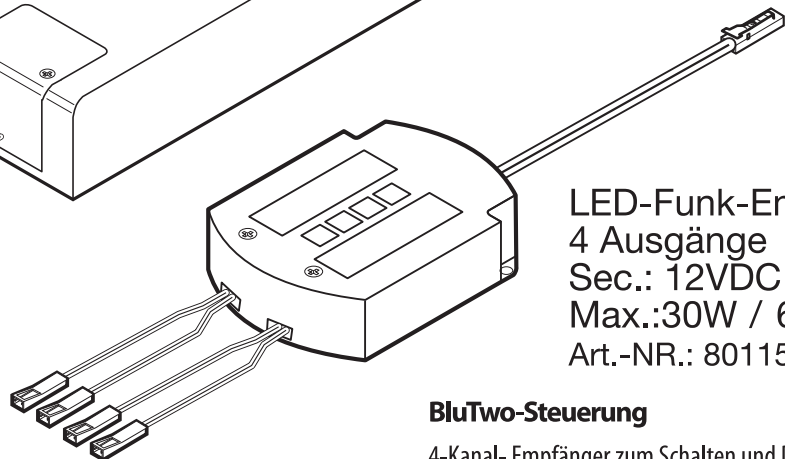
LED-Trafo-2fach
Sec.: 12VDC
Max.2,5A,60W
Art.-NR.: 20 EBL 593



4-Kanal Handsender
Art.-NR.: 8255



LED-Funk-Empfänger
4 Ausgänge
Sec.: 12VDC
Max.:30W / 60W
Art.-NR.: 80115



BluTwo-Steuerung

4-Kanal- Empfänger zum Schalten und Dimmen von Bett- und Schrankbeleuchtung mit Smartphone oder Tablet über eine App.

Hier geht es zum Download der App "BluTwo":



BETTANLAGEN ÜBERSICHT

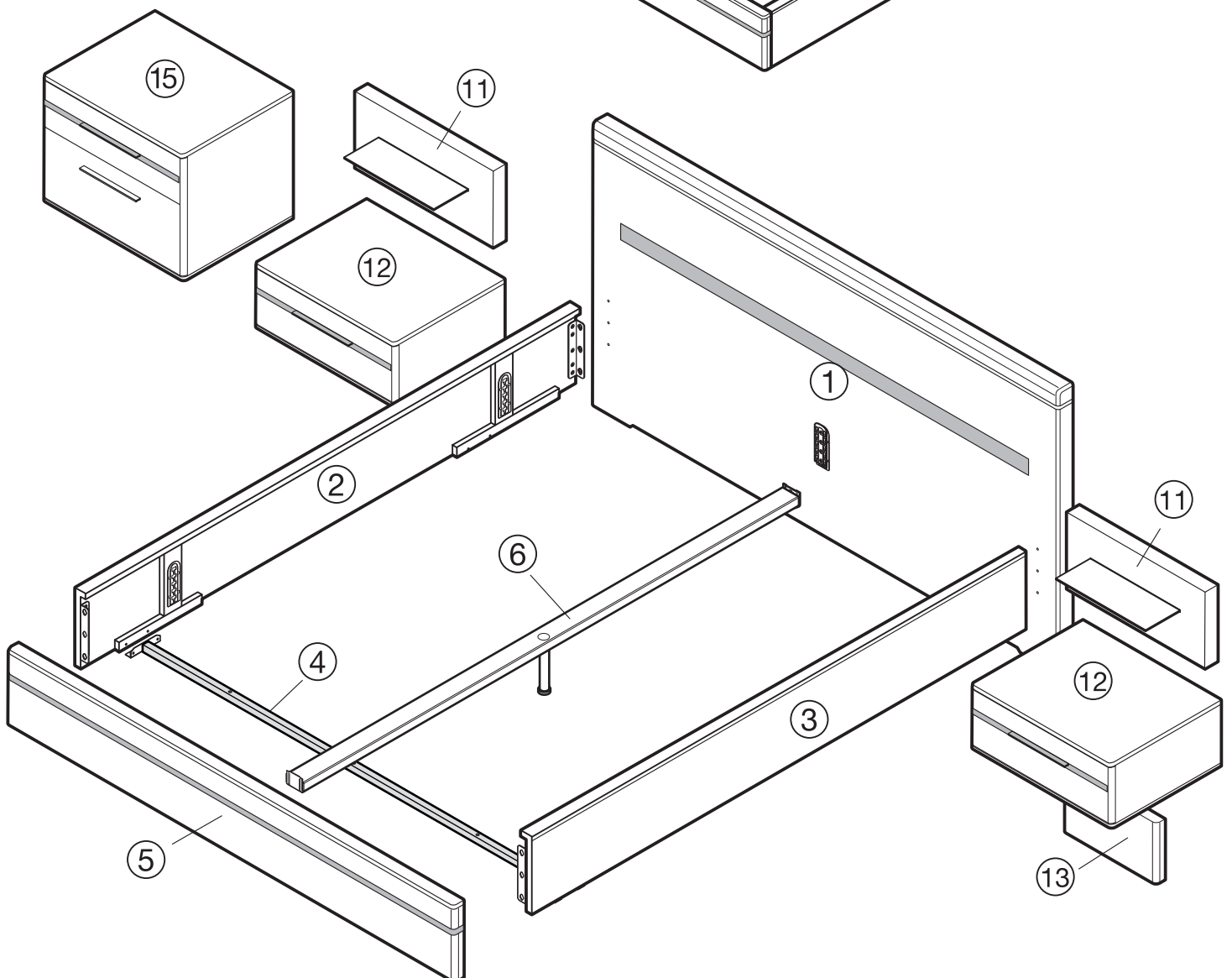
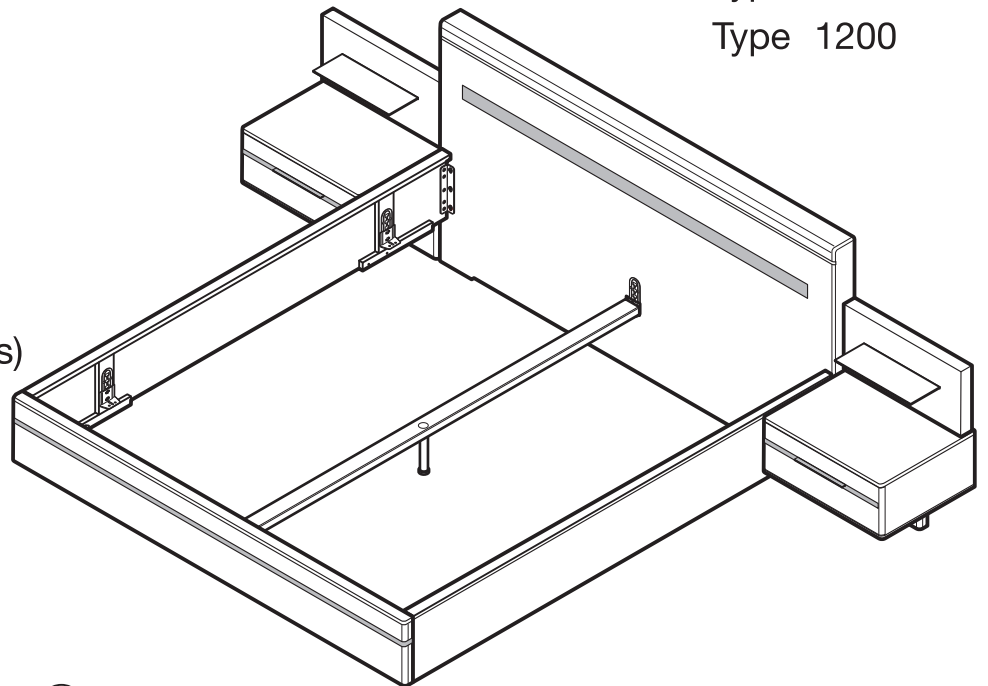
Bettanlage NOVARA

Type 1160

Type 1180

Type 1200

- ① Bettrückwandpaneel
- ② Bettseite (links)
- ③ Bettseite (rechts)
- ④ Bettstützfuss
- ⑤ Fussteil
- ⑥ Bettmittelbalken
- ⑪ Paneel (rechts / links)
- ⑫ Konsole
- ⑬ Sockel
- ⑮ Konsole



BETTANLAGEN ÜBERSICHT

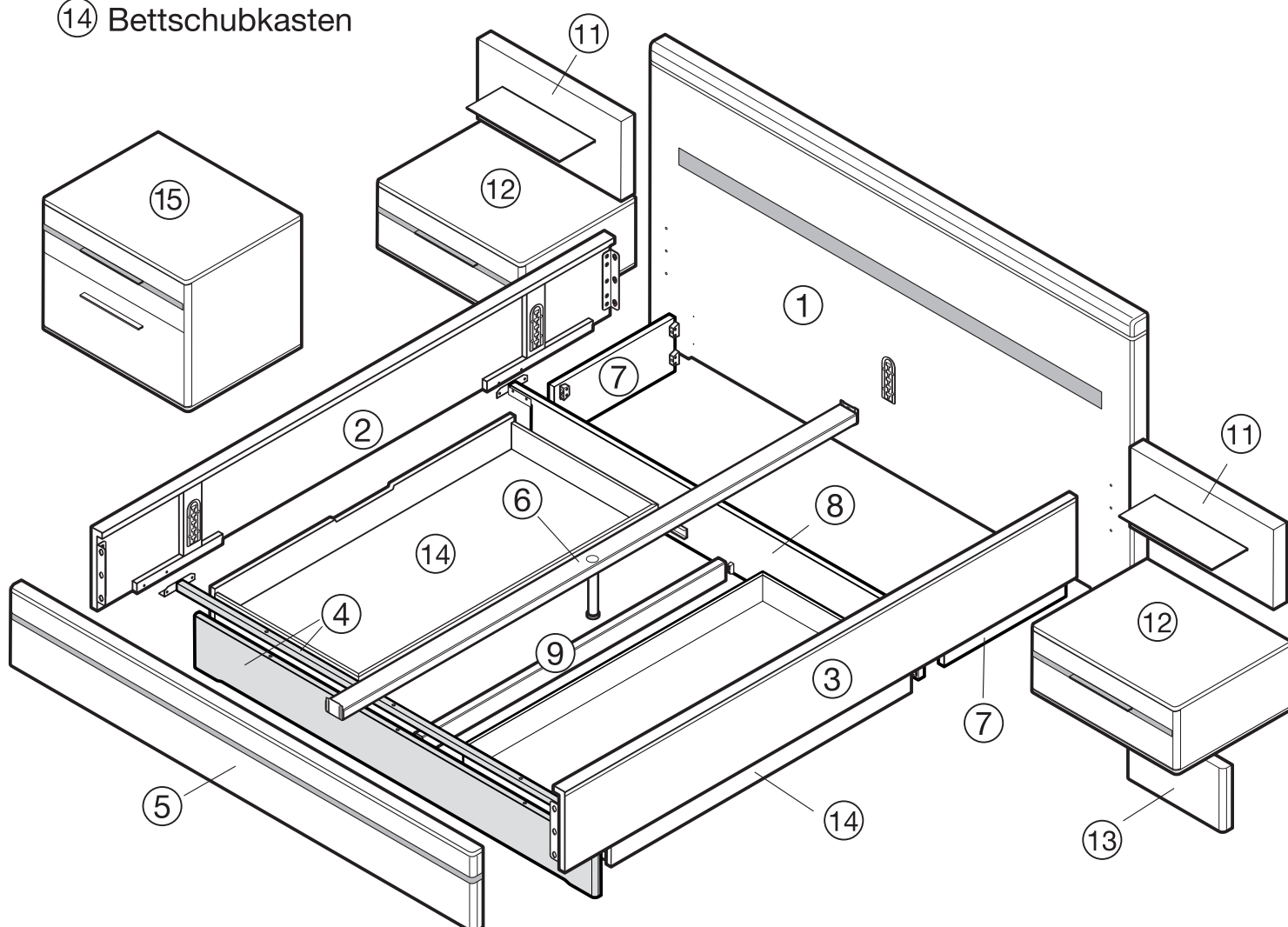
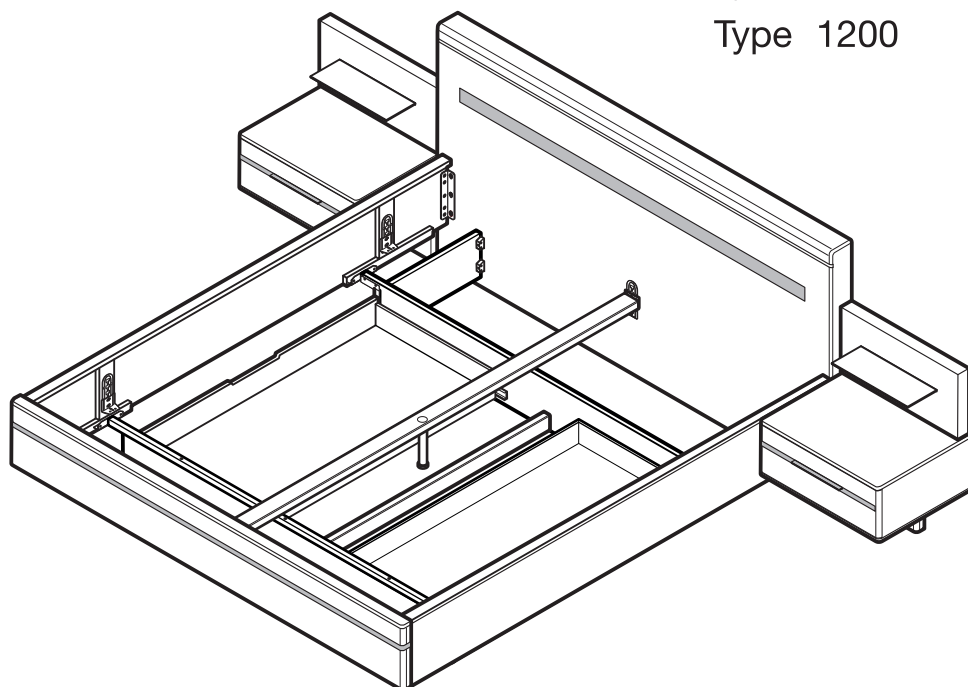
Bettanlage NOVARA mit Bettschubkästen

Type 1160

Type 1180

Type 1200

- ① Bettrückwandpaneel
- ② Bettseite (links)
- ③ Bettseite (rechts)
- ④ Bettstützfuss
- ⑤ Fussteil
- ⑥ Bettmittelbalken
- ⑦ Blende (rechts / links)
- ⑧ Distanzstück
- ⑨ Verbindungsleiste
- ⑪ Panel (rechts / links)
- ⑫ Konsole
- ⑬ Sockel
- ⑭ Bettschubkasten



BESCHLAGETEILE ÜBERSICHT

Bettanlage NOVARA

Bettanlage NOVARA mit Bettschubkästen

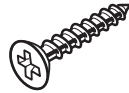
Folgende Beschlagteile werden benötigt:

Schraube M6 x 12
(S12)



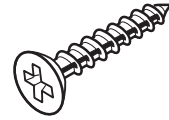
Art.-NR.: 20 EBS 701-1

Schraube (s7)
3,5x15



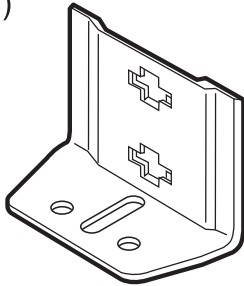
Art.-NR.: 00 ESS 3515B

Schraube (s9)
4x20



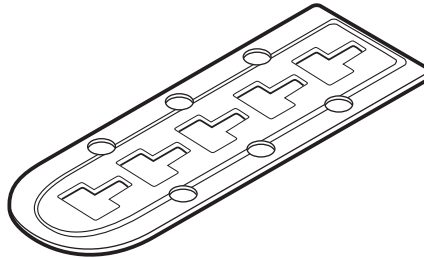
Art.-NR.: 00 ESS 4020B

Bettbeschlag
(BS1) 4x

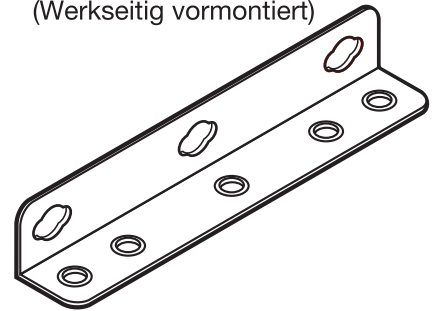


Art.-NR.: 00 EBS 7062

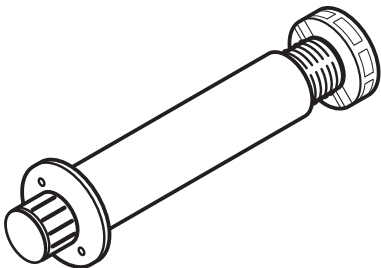
Bettbeschlag
(BS2)
(Werkseitig vormontiert)



Bettbeschlag
(BSB)
(Werkseitig vormontiert)

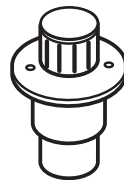


Stützfuss St1
(Für Mittelbalken) 1x



Art.-NR.: 20 EBS 700

Adapter Stützfuss St2
(Für Mittelbalken) 1x



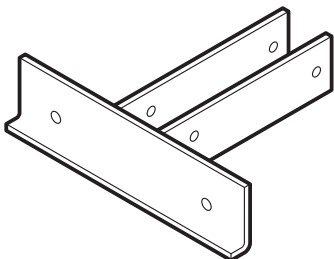
Art.-NR.: 20 EBS 700-1

Stützfuss
(SR2) 2x

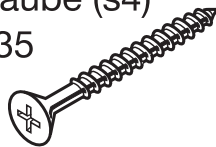


Art.-NR.: 20 EBS 119

Haltestück
(HV2) 2x



Schraube (s4)
4,0x35

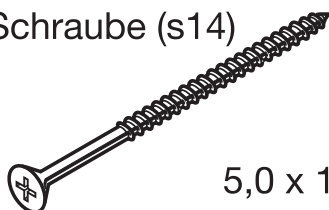


Art.-NR.: 90 EBB 907B

Gewindemutter M6
(Für Stützfüsse) 2x



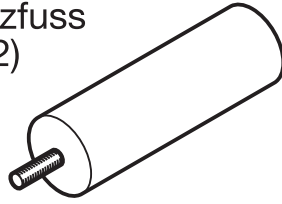
Schraube (s14) 3x



5,0 x 140

VORMONTAGE BETTANLAGE

Stützfuß (SR2) 2x

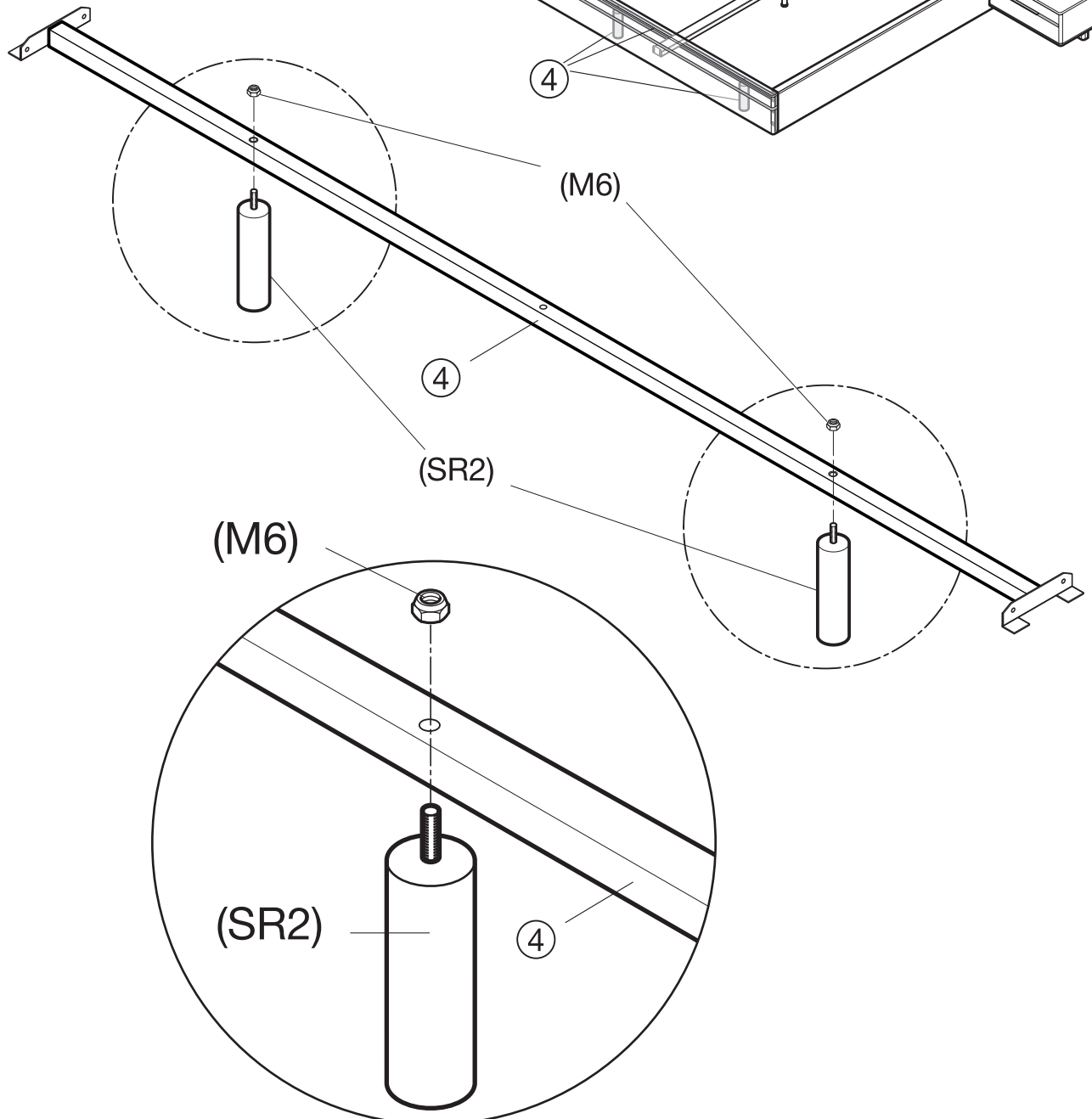
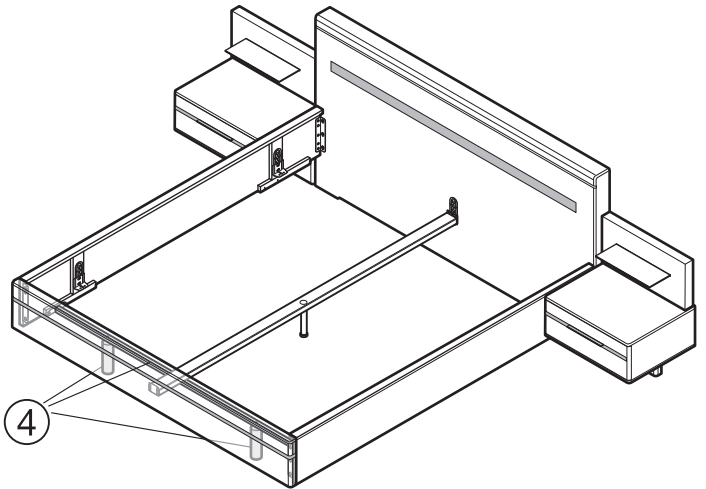


Gewindemutter M6 2x
(Für Stützfüsse)



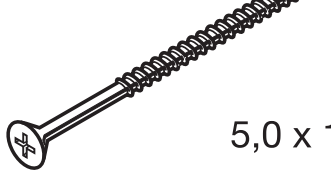
Bettanlage NOVARA
(ohne Bettschubkästen)

④ Bettstützfuß

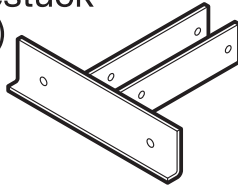


VORMONTAGE BETTANLAGE

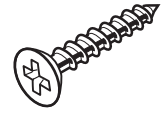
Schraube (s14) 3x



Haltestück (HV2) 2x

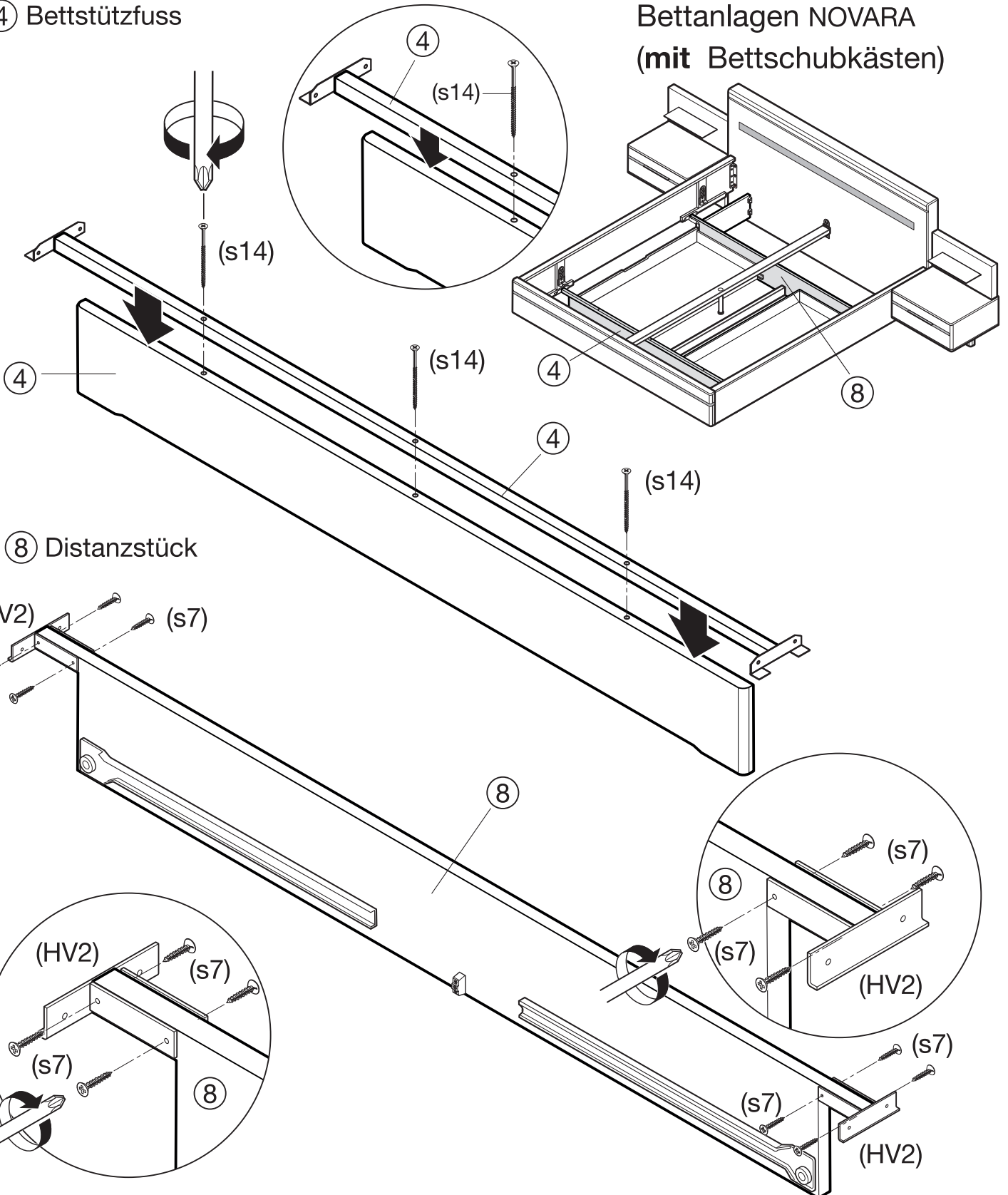


Schraube (s7) 8x

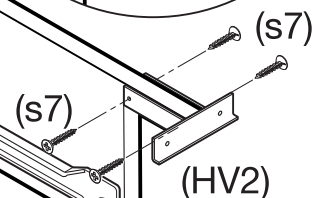
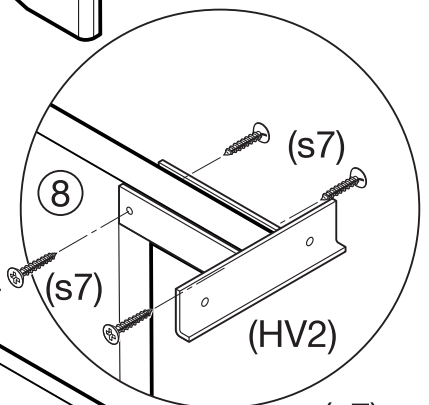
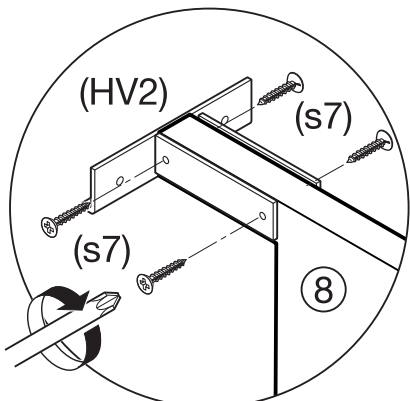
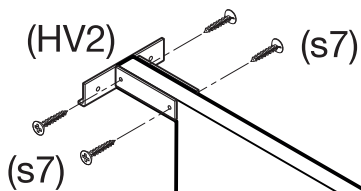


④ Bettstützfuss

Bettanlagen NOVARA
(mit Bettschubkästen)



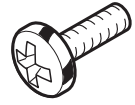
⑧ Distanzstück



AUFBAU BETTANLAGE NOVARA

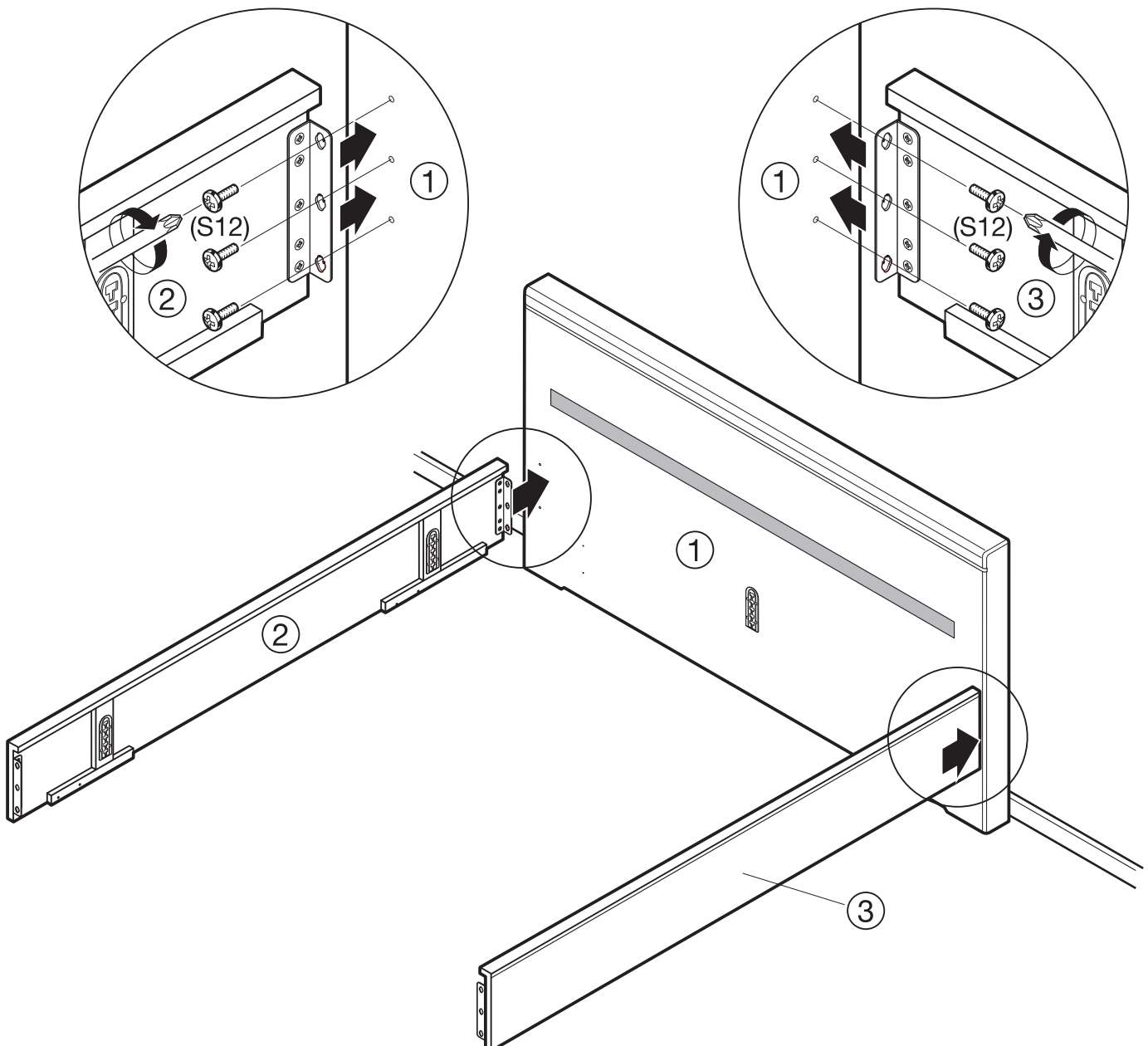
Bettanlage NOVARA
(ohne Bettschubkästen)

Schraube M6 x 12
(S12)



Bei Elektroinstallation: (OPTIONAL)
Funkschalter und Netzkabel immer als erstes verbinden!

- ① Bettrückwandpaneel
- ② Bettseite (links)
- ③ Bettseite (rechts)



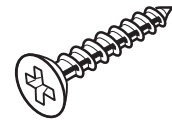
AUFBAU BETTANLAGE NOVARA

Bettanlage NOVARA

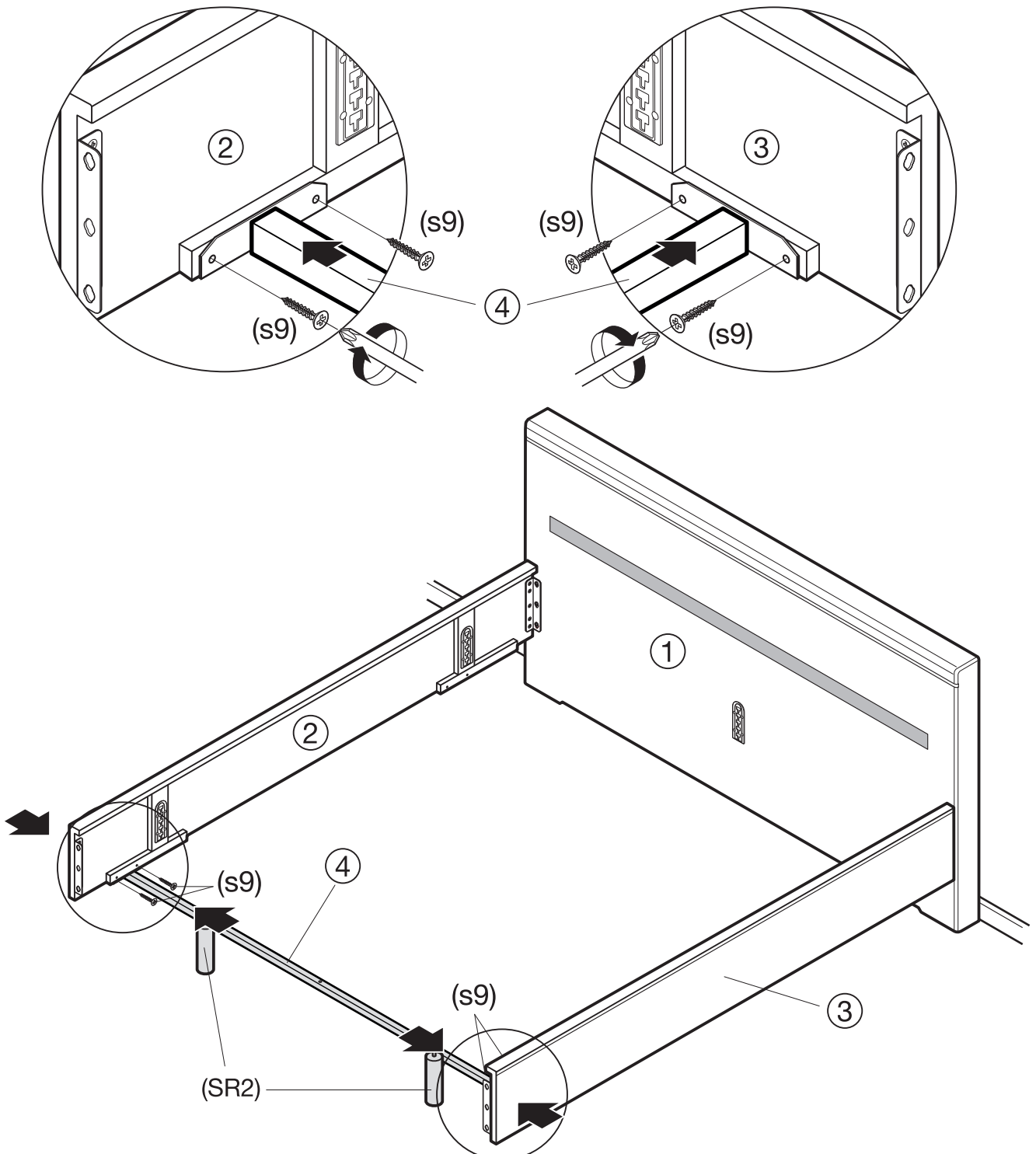
(ohne Bettschubkästen)

- ① Bettrückwandpaneel
- ② Bettseite (links)
- ③ Bettseite (rechts)
- ④ Bettstützfuss

Schraube (s9)



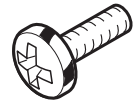
4x20



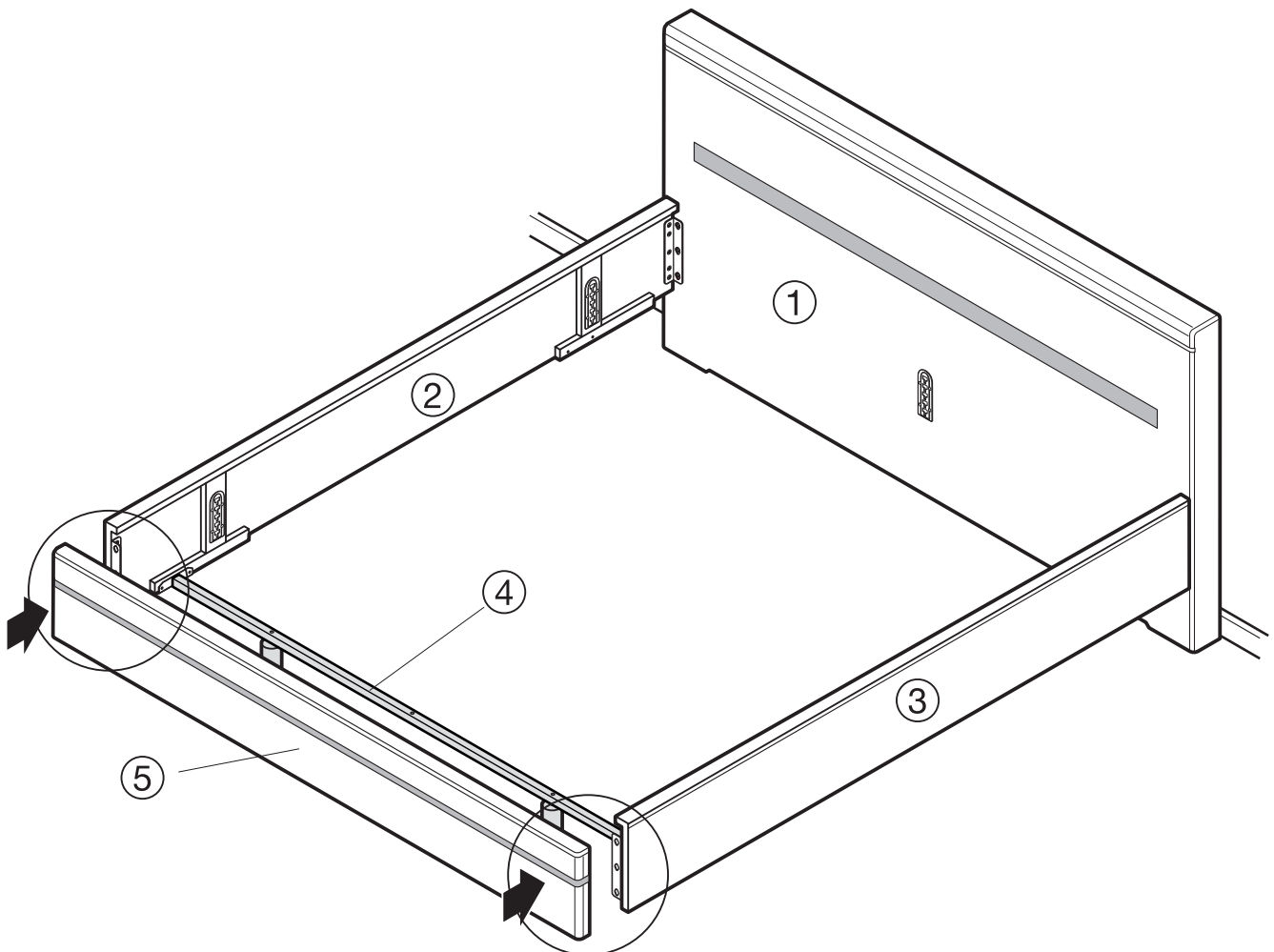
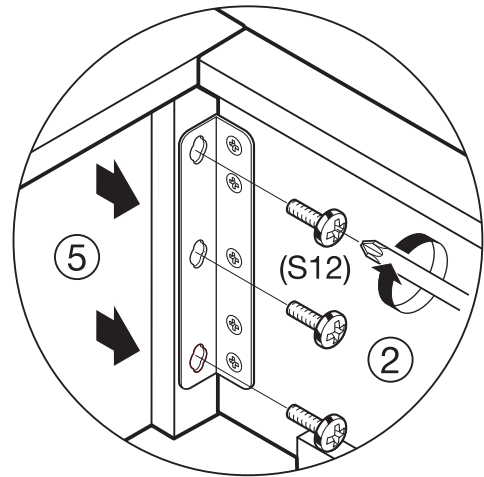
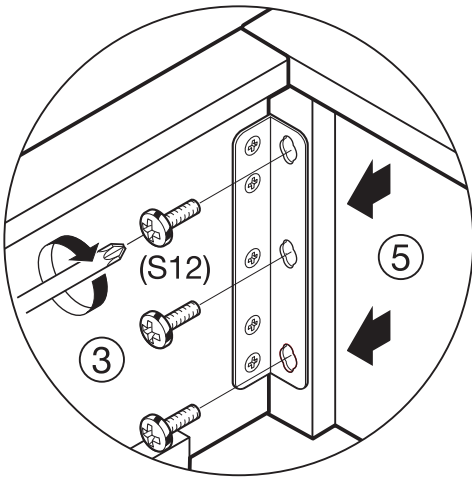
AUFBAU BETTANLAGE NOVARA

Bettanlage NOVARA (ohne Bettschubkästen)

Schraube M6 x 12
(S12)



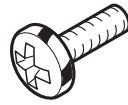
- ② Bettseite (links)
- ③ Bettseite (rechts)
- ⑤ Fussteil



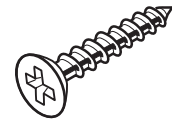
AUFBAU BETTANLAGE NOVARA

Bettanlage NOVARA
(mit Bettschubkästen)

Schraube M6 x 12
(S12)



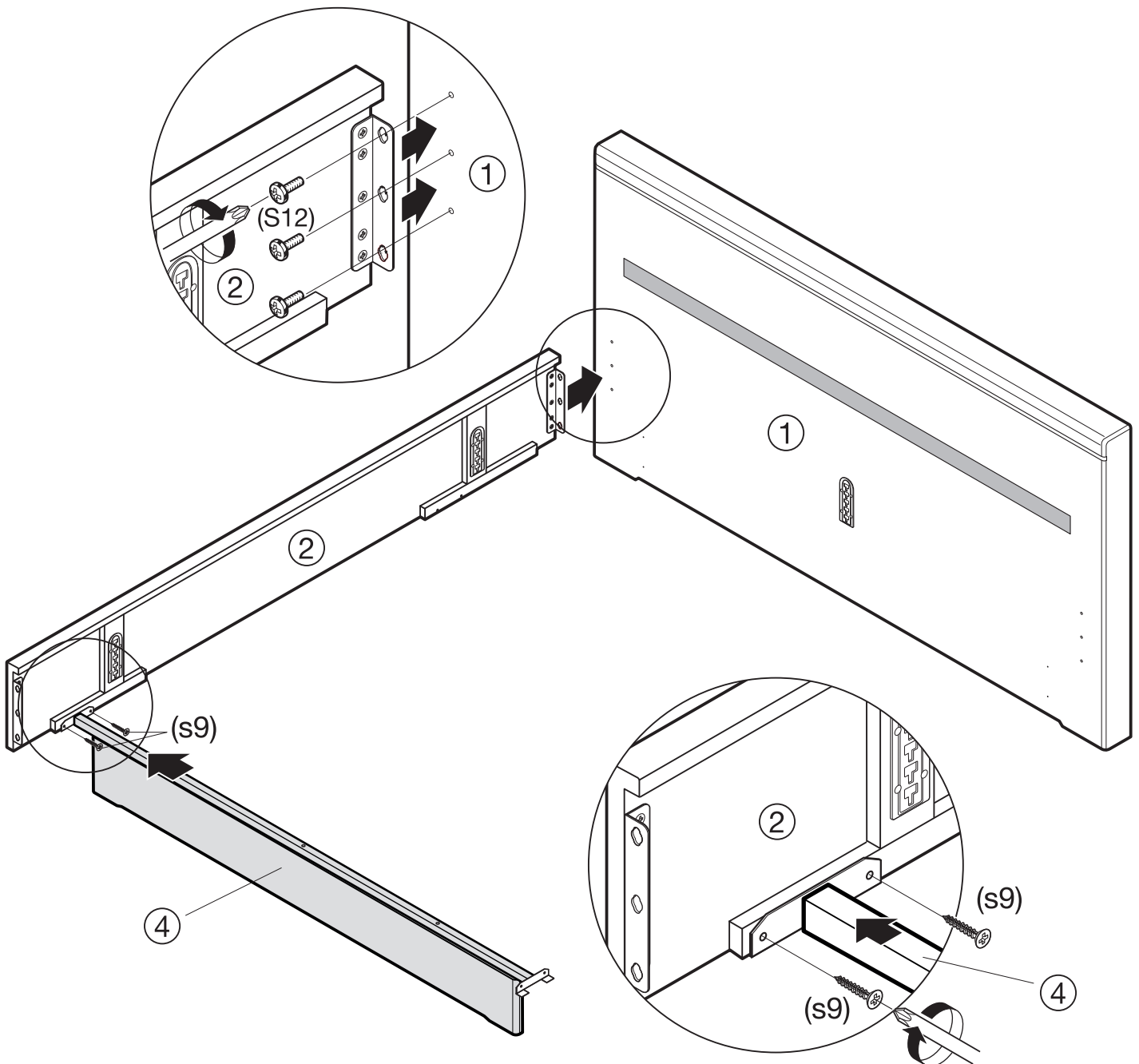
Schraube (s9)



4x20

Bei Elektroinstallation: (OPTIONAL)
Funkschalter und Netzkabel immer als erstes verbinden!

- ① Bettrückwandpaneel
- ② Bettseite (links)
- ④ Bettstützfuss



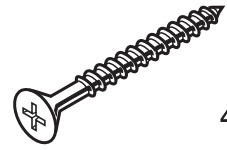
AUFBAU BETTANLAGE NOVARA

Bettanlage NOVARA
(mit Bettschubkästen)

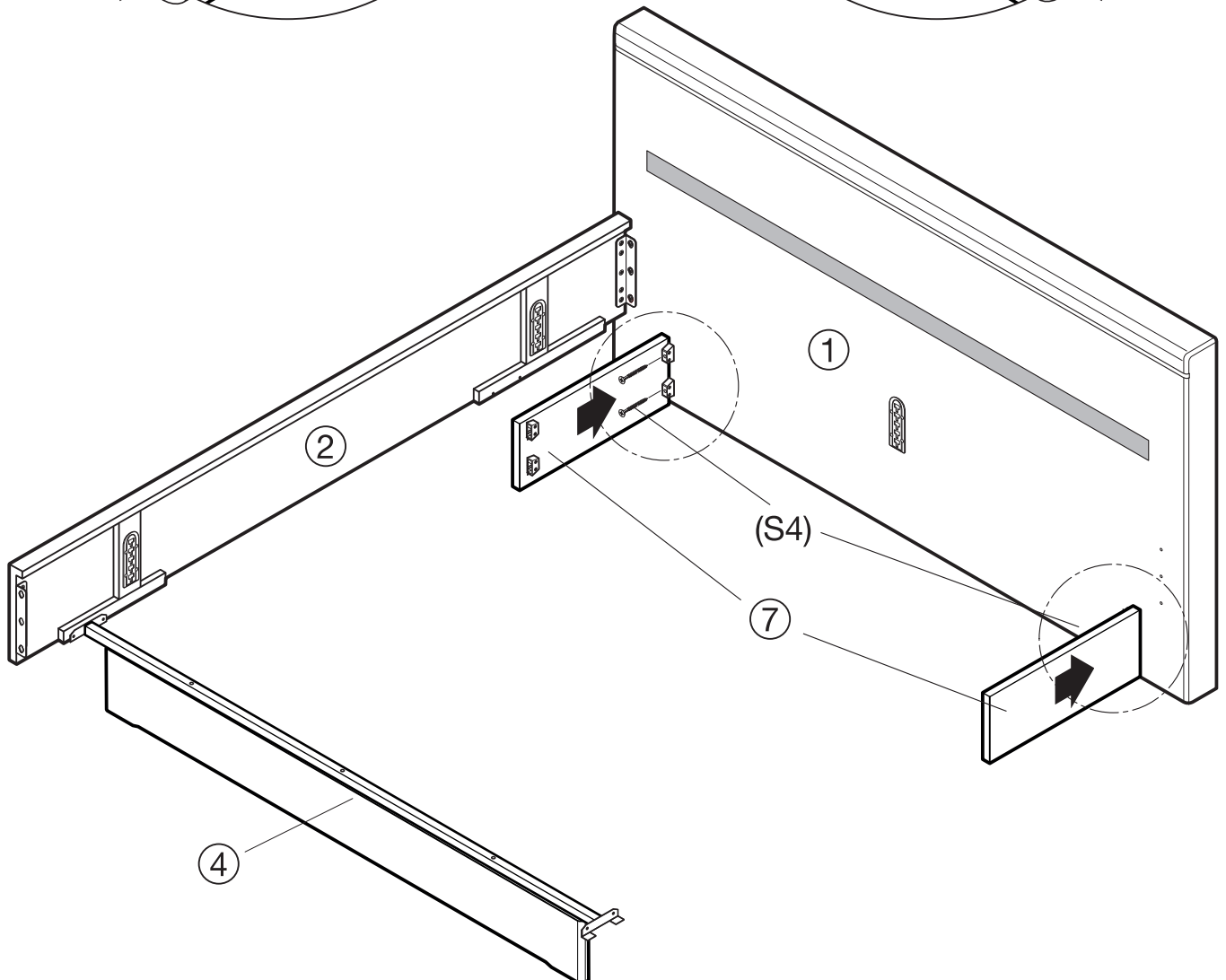
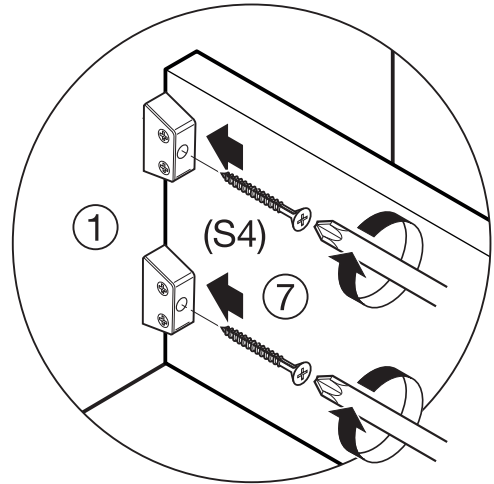
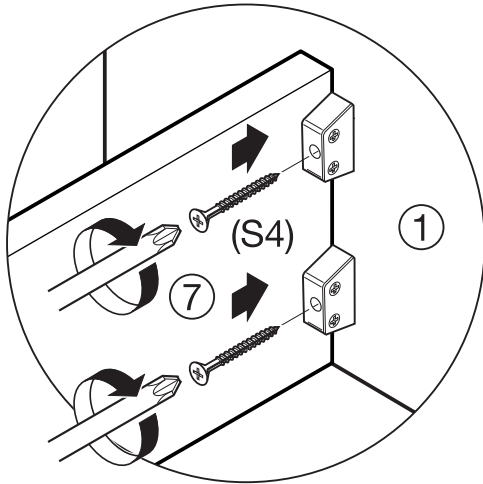
Schraube (S4)

4x

4,0x35



⑦ Blende (rechts / links)



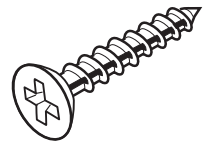
AUFBAU BETTANLAGE NOVARA

Bettanlage NOVARA
(mit Bettschubkästen)

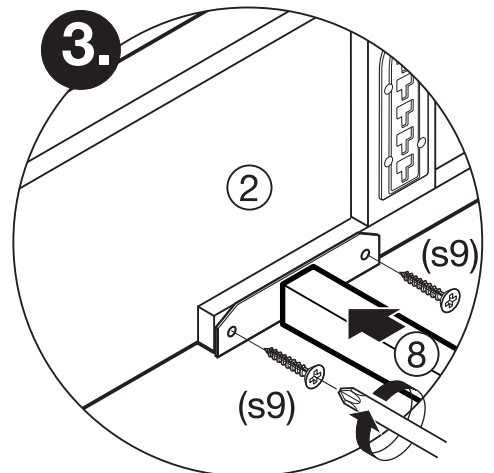
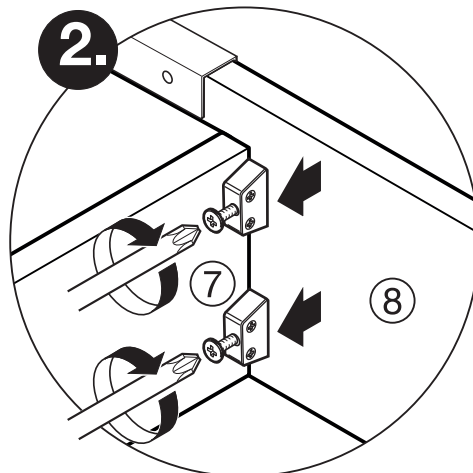
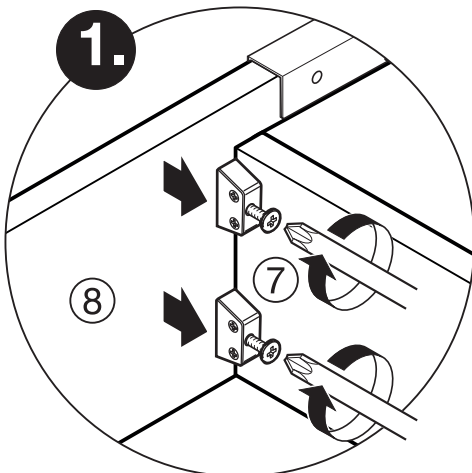
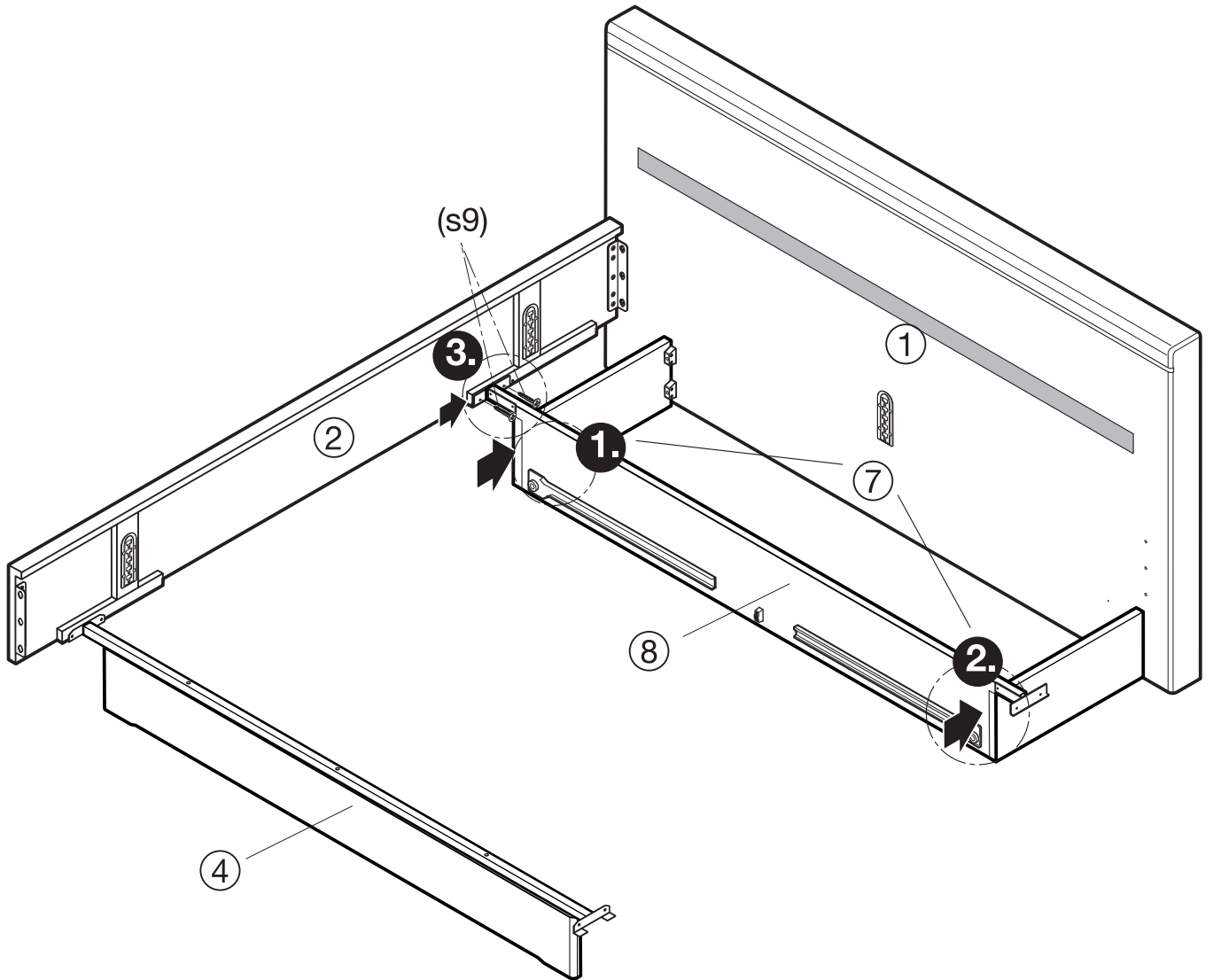
⑧ Distanzstück

Schraube (s9) 2x

2x



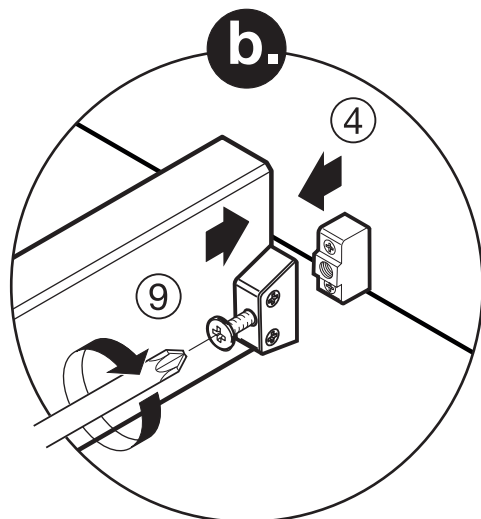
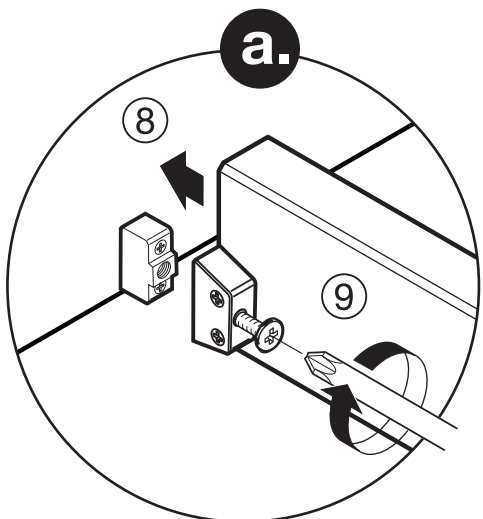
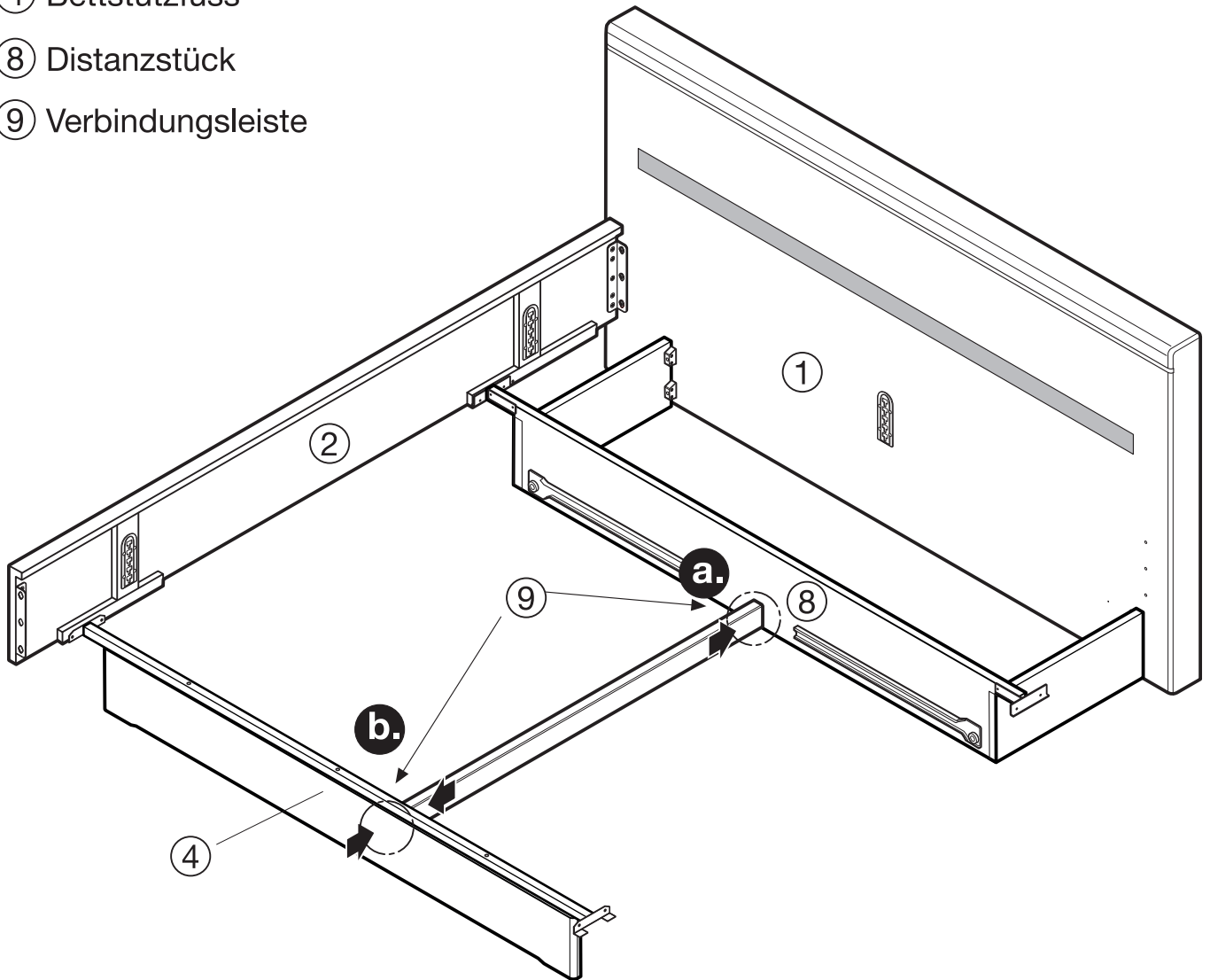
4x20



AUFBAU BETTANLAGE NOVARA

Bettanlage NOVARA (mit Bettschubkästen)

- ④ Bettstützfuss
- ⑧ Distanzstück
- ⑨ Verbindungsleiste



AUFBAU BETTANLAGE NOVARA

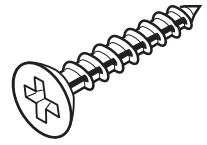
Bettanlage NOVARA
(mit Bettschubkästen)

Schraube M6 x 12
(S12)

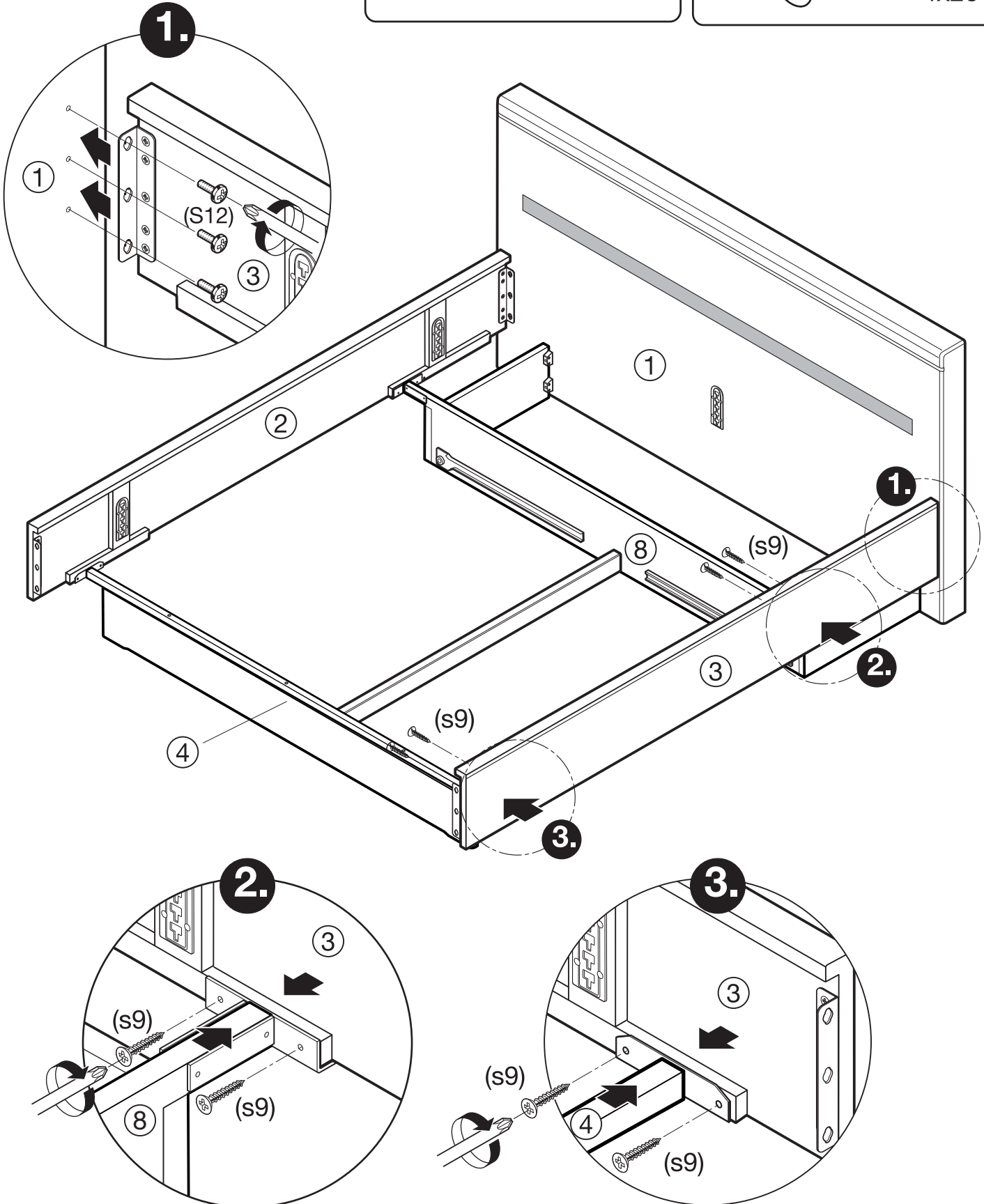


Schraube (s9)

4x



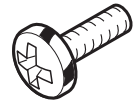
4x20



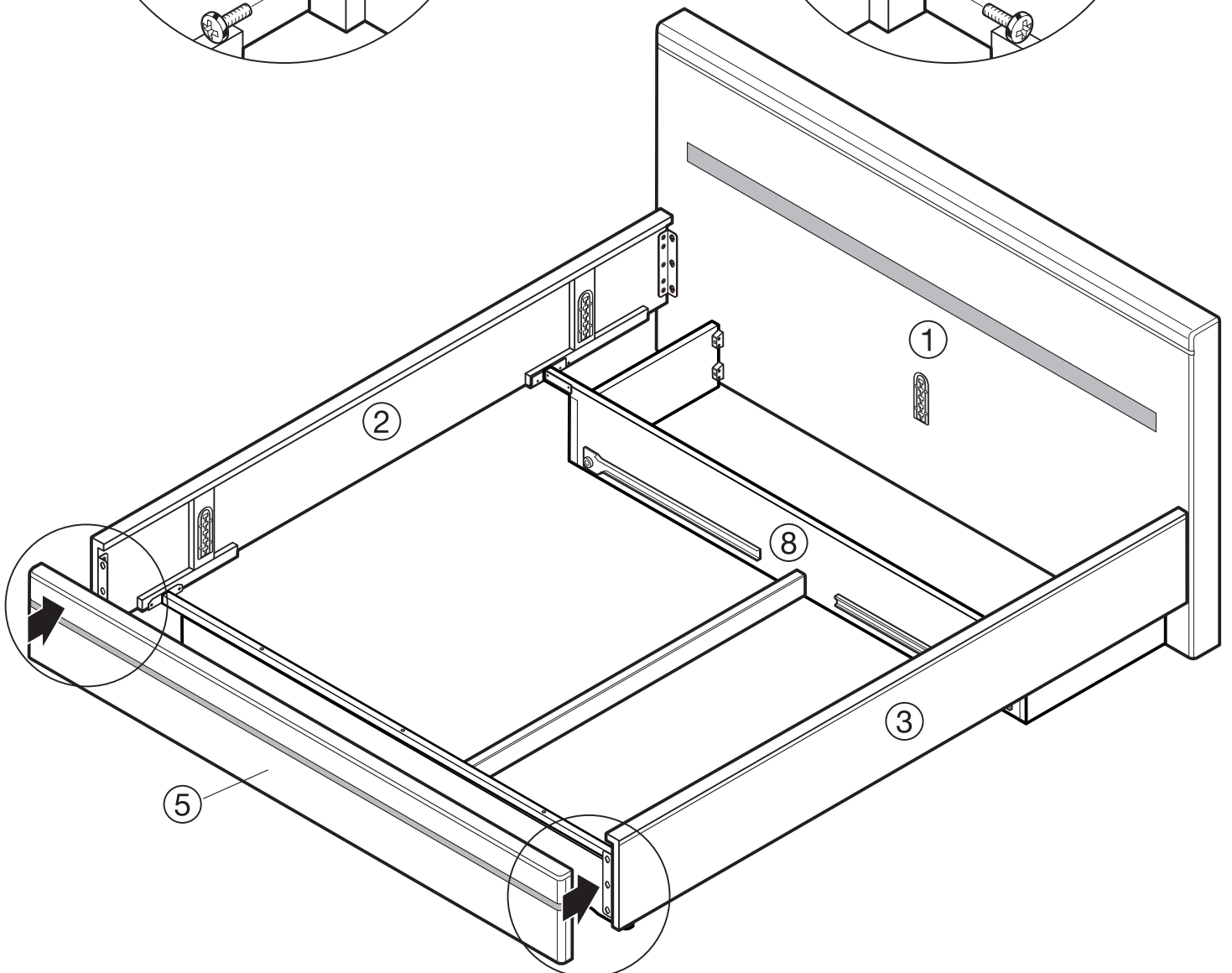
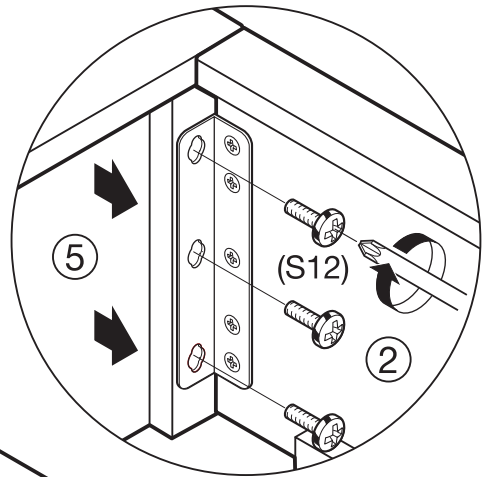
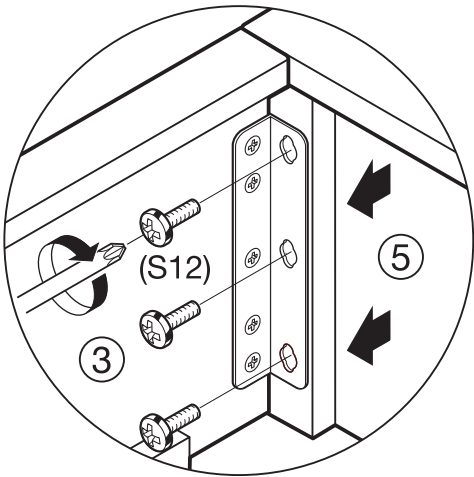
AUFBAU BETTANLAGE NOVARA

Bettanlage NOVARA (mit Bettschubkästen)

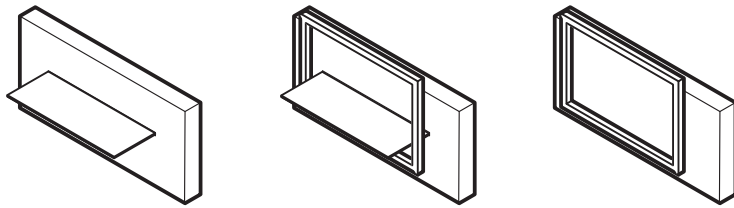
Schraube M6 x 12
(S12)



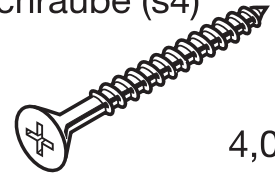
- ② Bettseite (links)
- ③ Bettseite (rechts)
- ⑤ Fussteil



AUFBAU BETTANLAGE NOVARA



Schraube (s4)



4,0x35

Bettanlage NOVARA mit Konsolen

Bettanlage NOVARA mit Konsolen und Bettschubkästen

⑪ Paneel (rechts / links)

Abb. rechts

Abb. links

⑫ Konsole

⑬ Sockel

⑮ Konsole

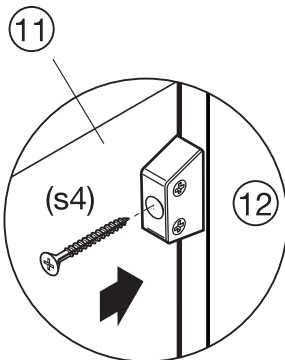
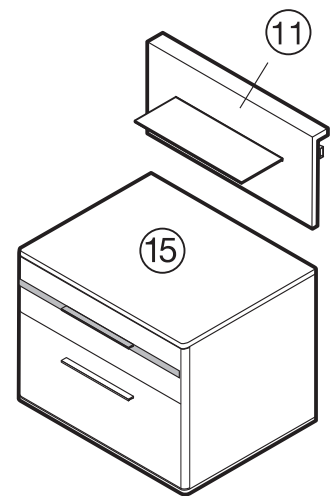
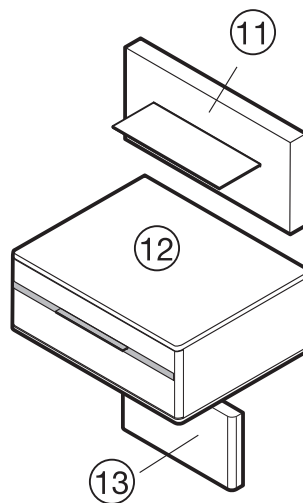
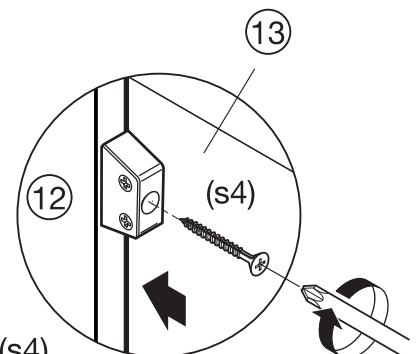
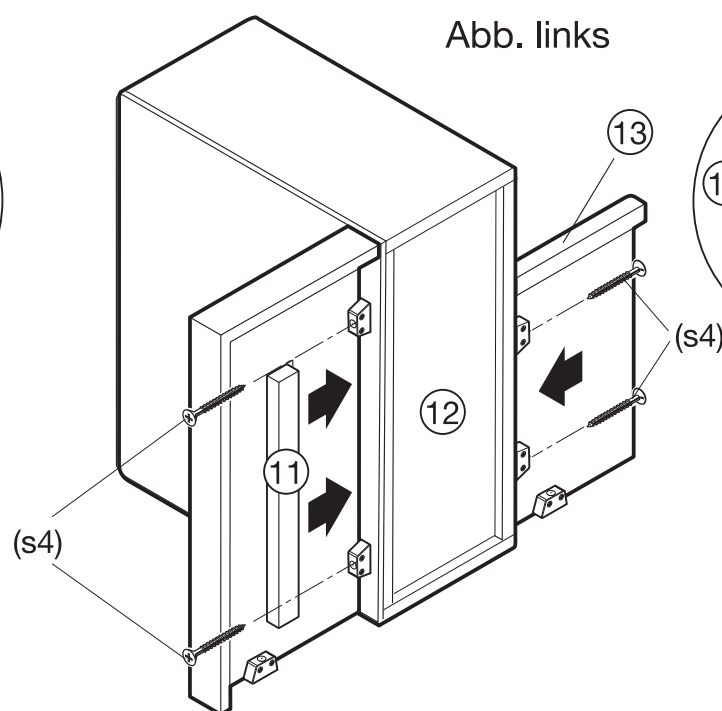
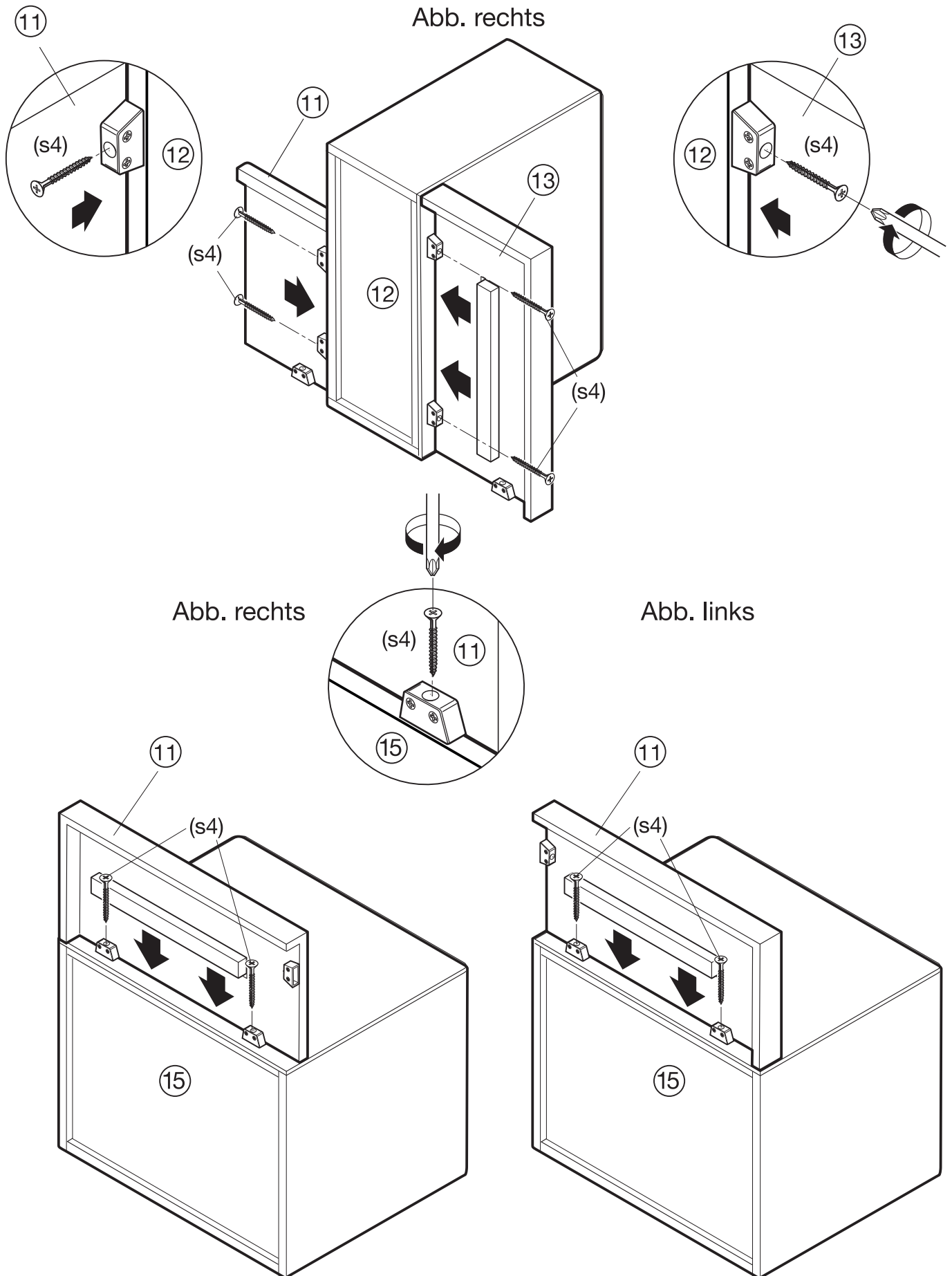


Abb. links



AUFBAU BETTANLAGE NOVARA

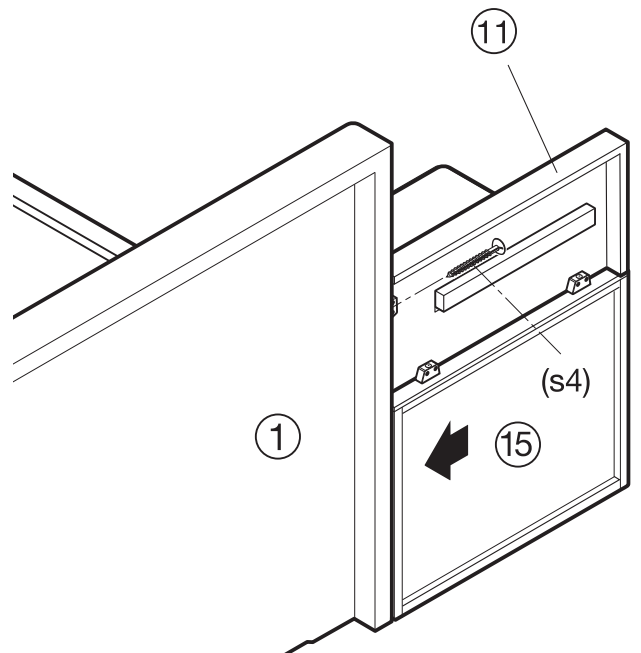
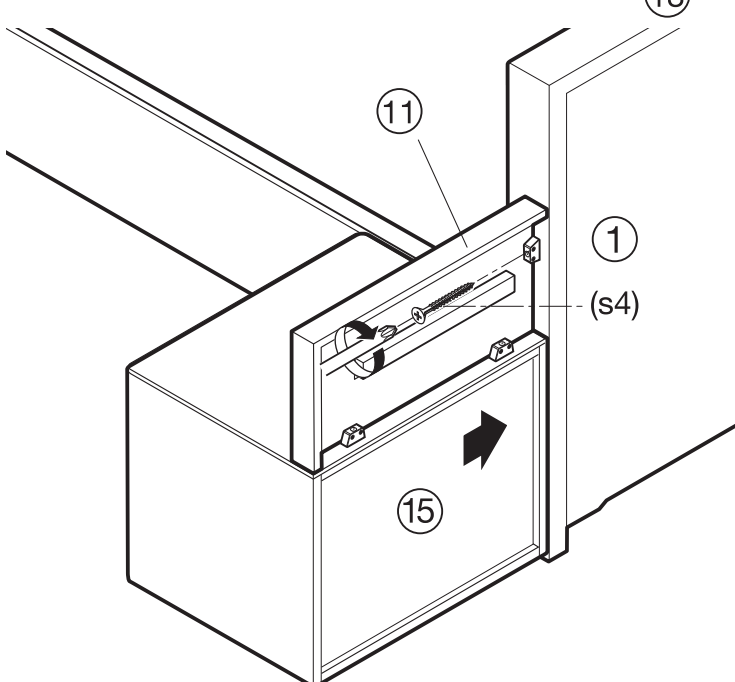
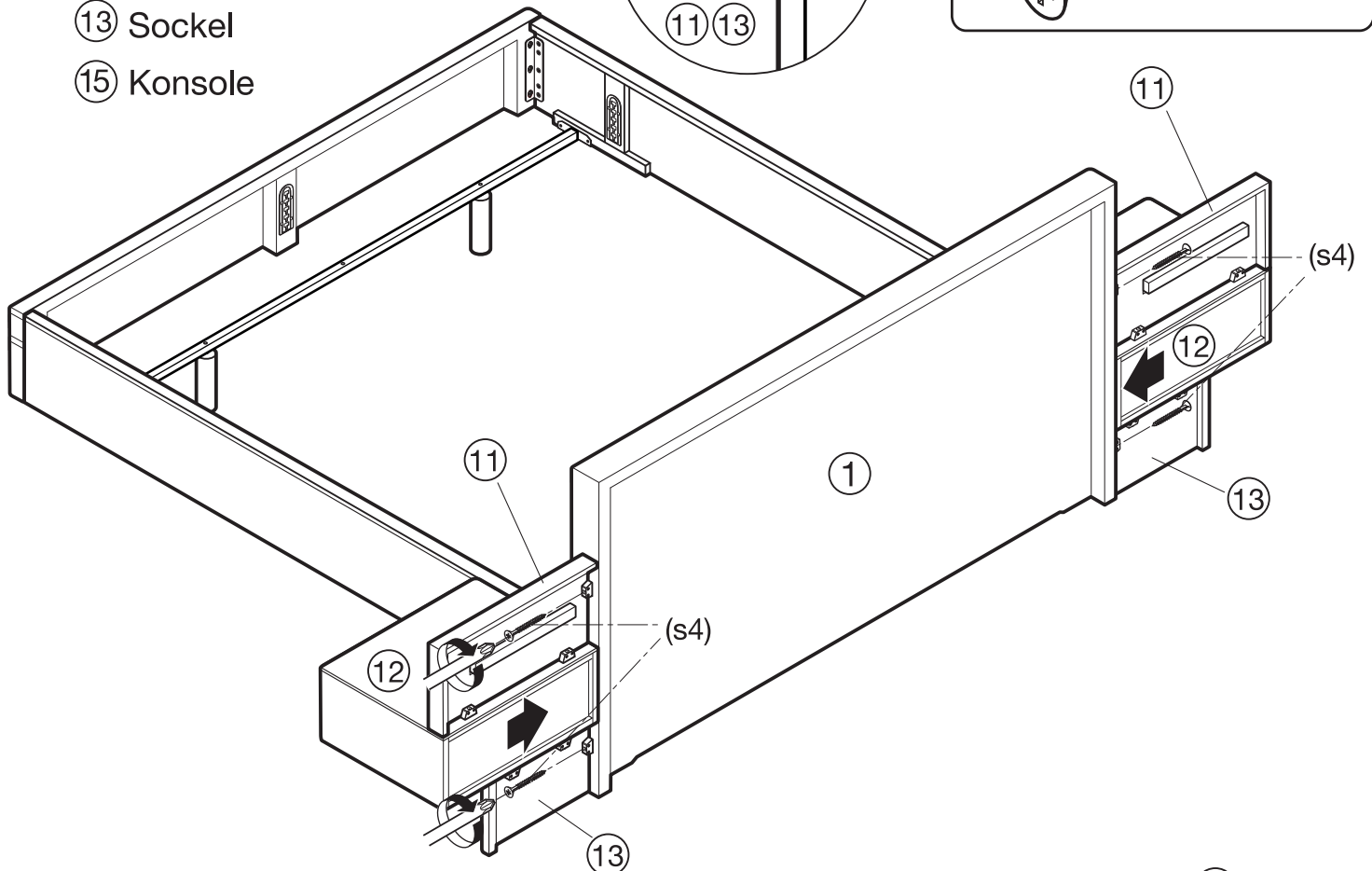
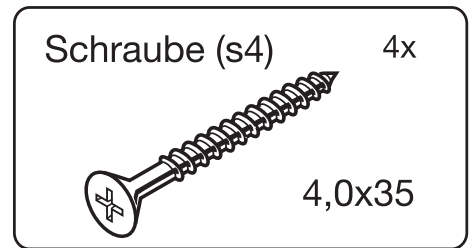
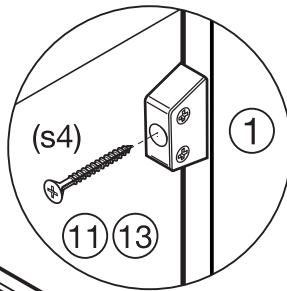


AUFBAU BETTANLAGE NOVARA

Bettanlage NOVARA mit Konsolen

Bettanlage NOVARA mit Konsolen und Bettschubkästen

- ① Bettrückwandpaneel
- ⑪ Paneel (rechts / links)
- ⑫ Konsole
- ⑬ Sockel
- ⑮ Konsole



AUFBAU BETTANLAGE NOVARA

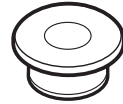
Bettanlage NOVARA mit Konsolen

Bettanlage NOVARA mit Konsolen und Bettschubkästen

⑪ Paneelaufsatz
mit Metallboden

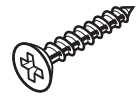
Hülse (GH)

4x

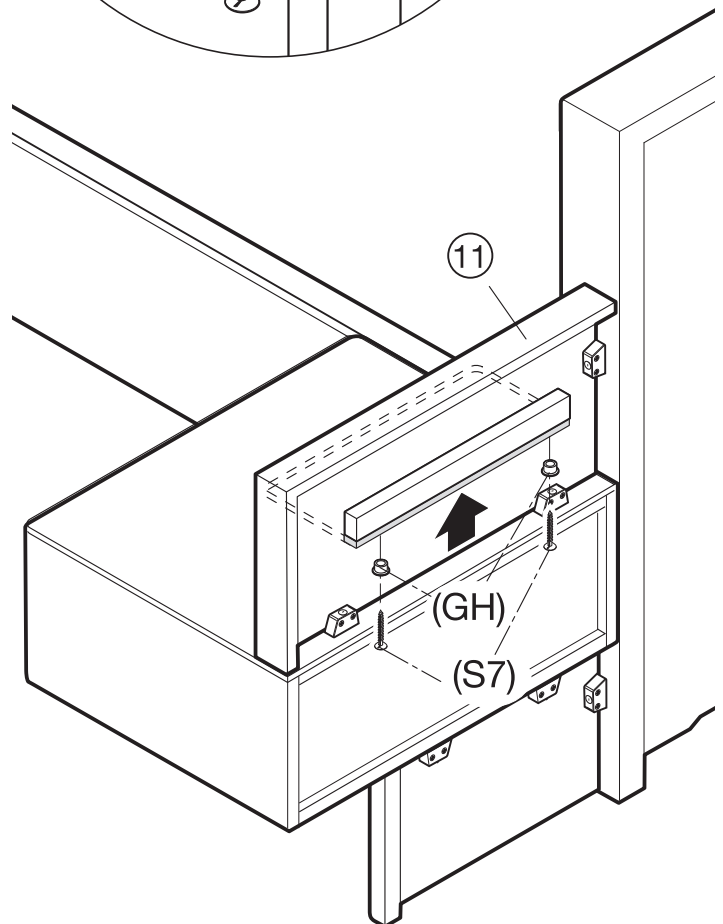
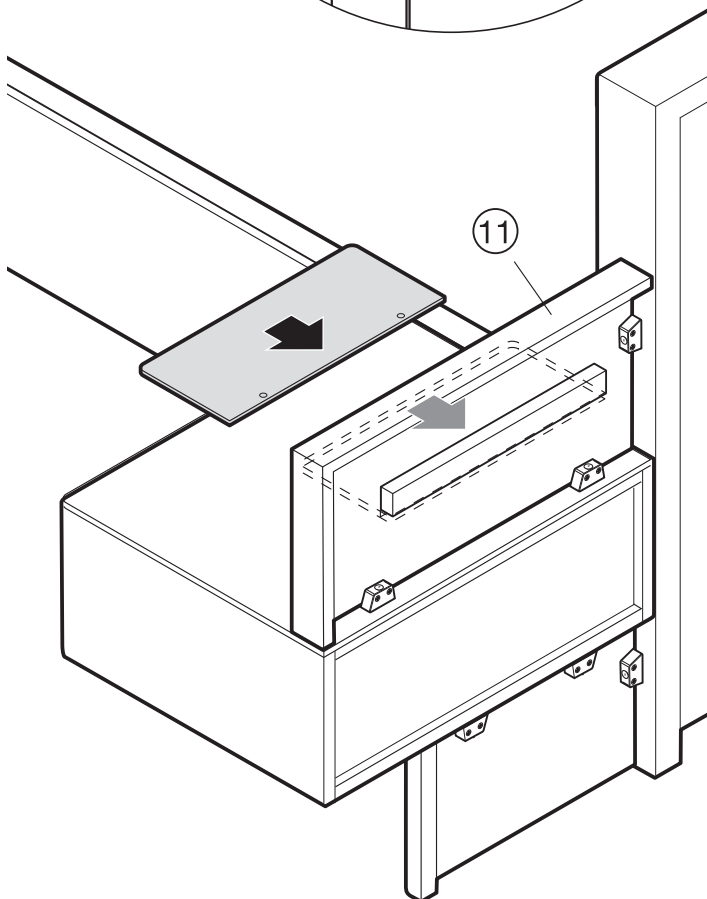
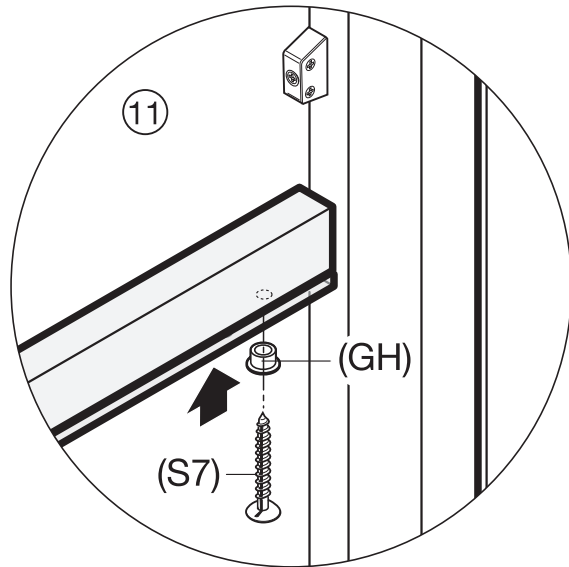
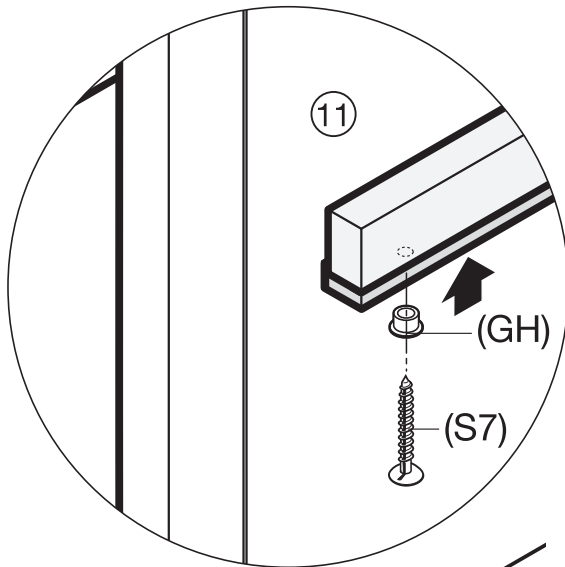


Schraube (s7)

4x

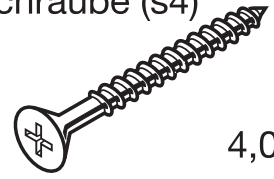


3,5x15



AUFBAU BETTANLAGE NOVARA

Schraube (s4)



4,0x35

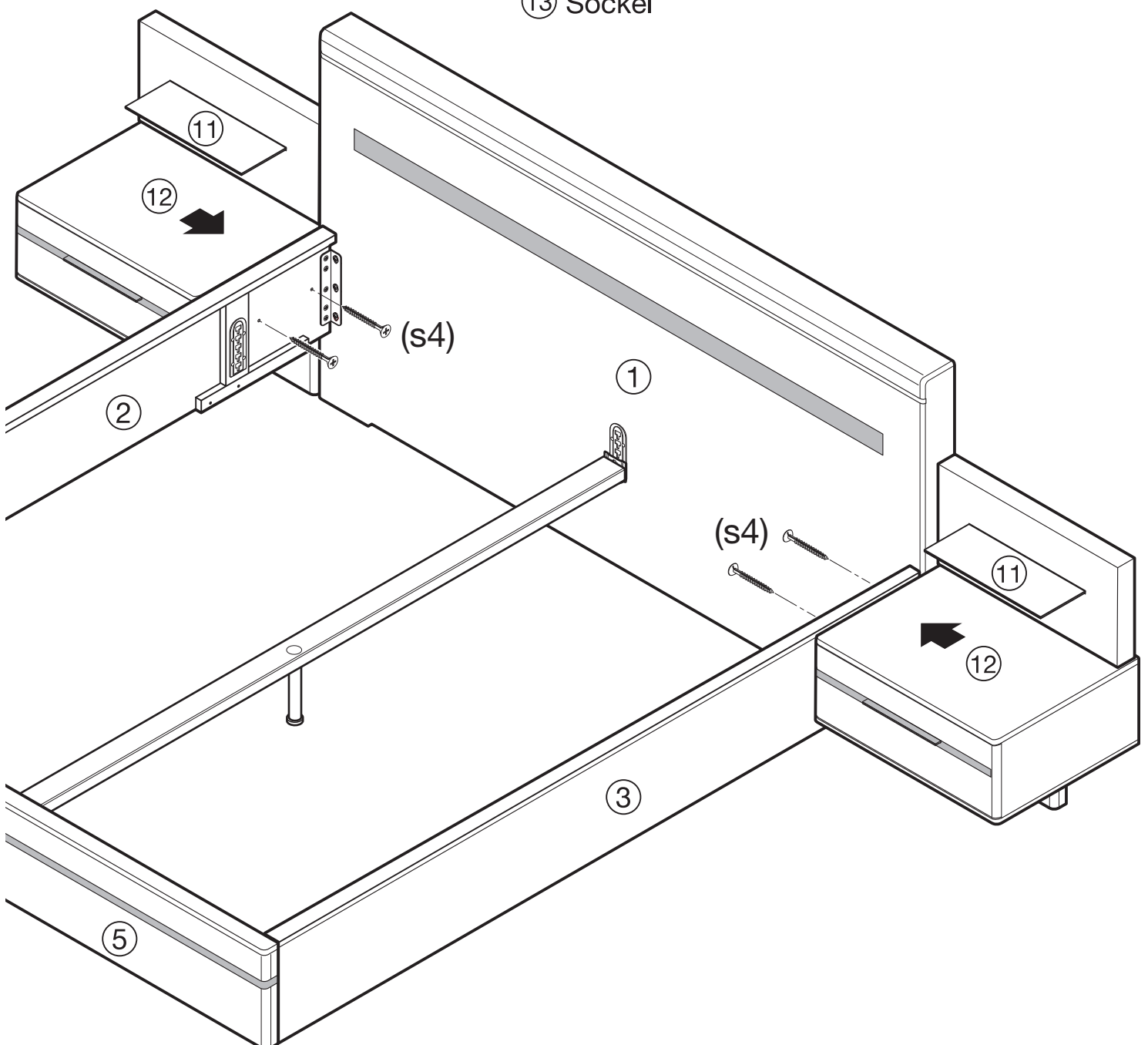
Bettanlage NOVARA mit Konsolen

Bettanlage NOVARA mit Konsolen und Bettschubkästen

① Paneel (rechts / links)

② Konsole

③ Sockel

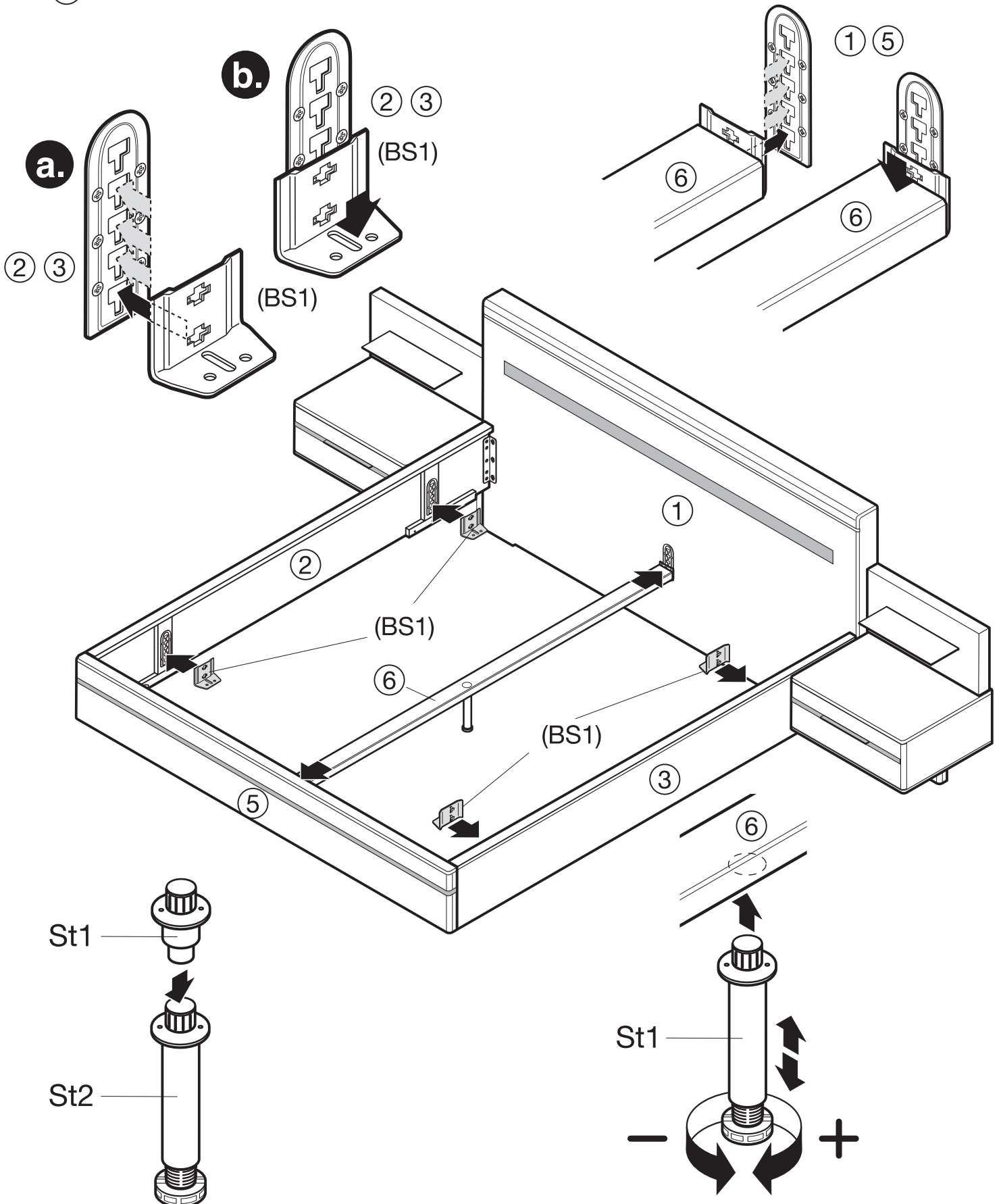


BETTMITTELBALKEN BETTANLAGE NOVARA

Bettanlage NOVARA mit Konsolen

Bettanlage NOVARA mit Konsolen und Bettschubkästen

⑥ Bettmittelbalken



BETTCHUKASTEN BETTANLAGE NOVARA

Bettanlage NOVARA mit Konsolen

Bettanlage NOVARA mit Konsolen und Bettschubkästen

⑭ Bettschubkasten

