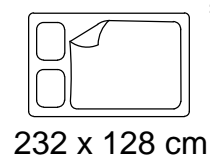
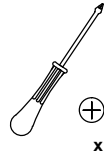
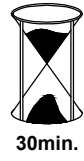
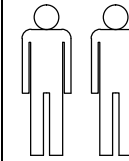
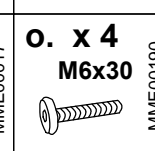
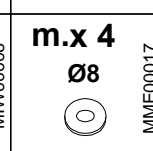
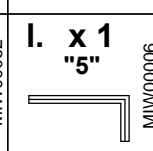
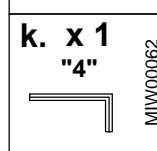
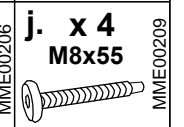
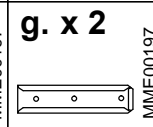
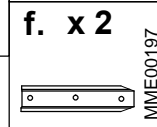
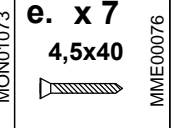
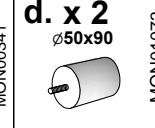
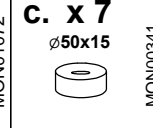
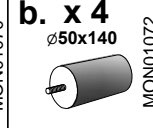
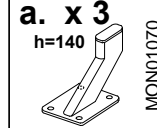
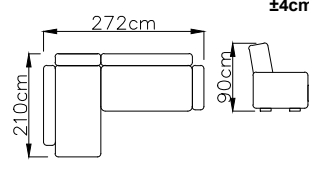
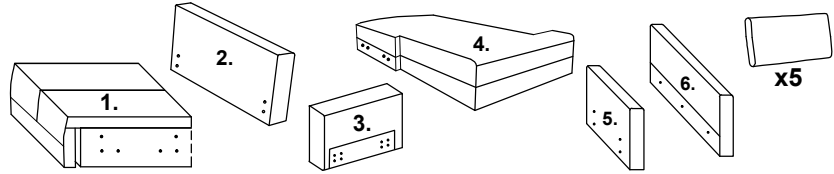


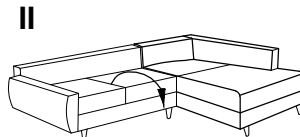
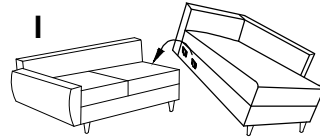
2023-01-25



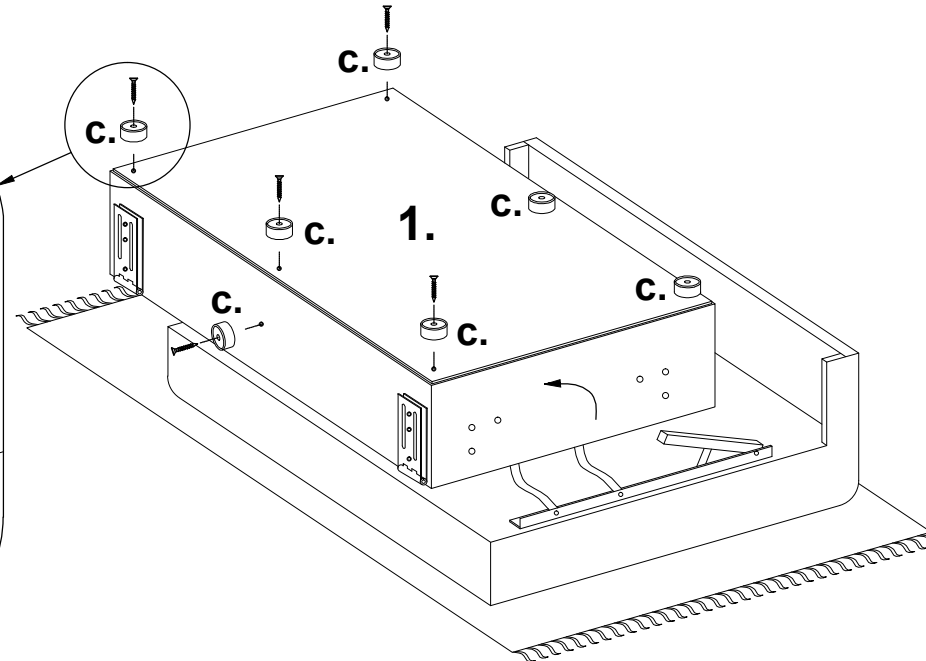
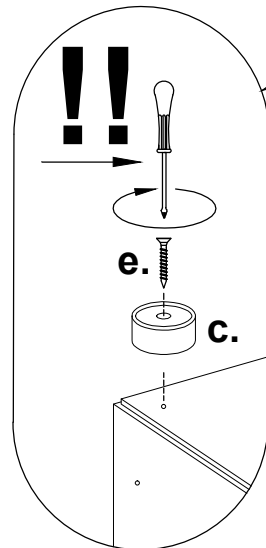
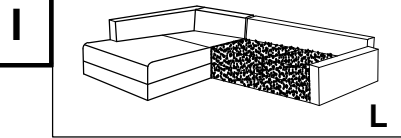
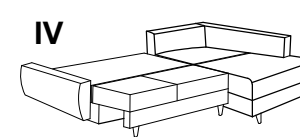
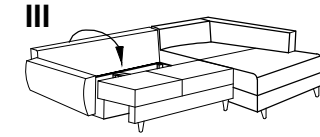
VENI



R 8-14



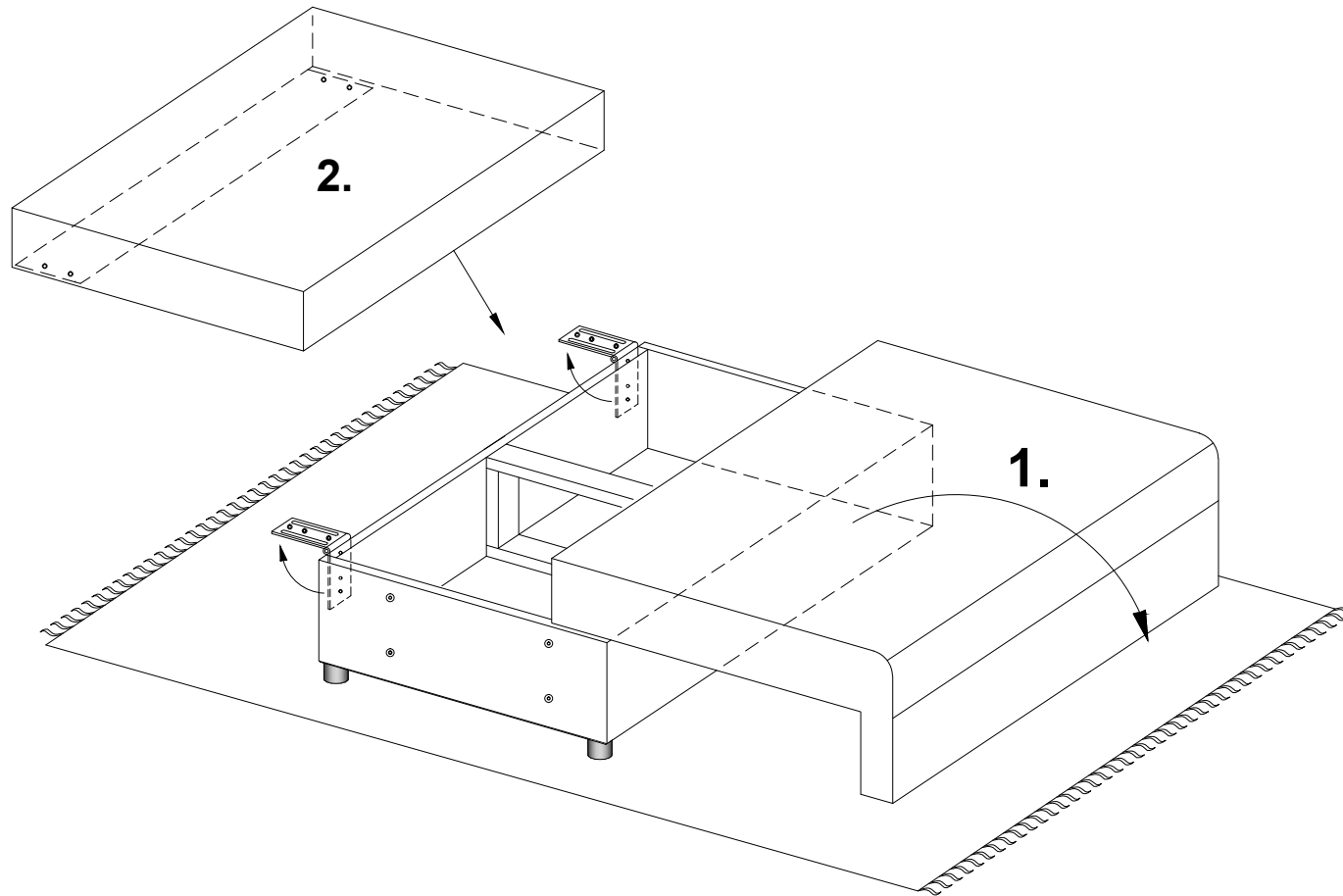
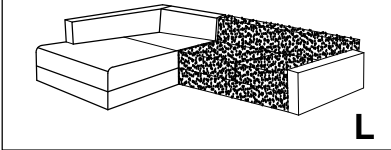
L 1-7



2023-01-25

VENI

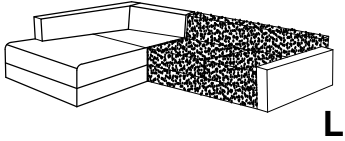
II



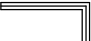
2023-01-25

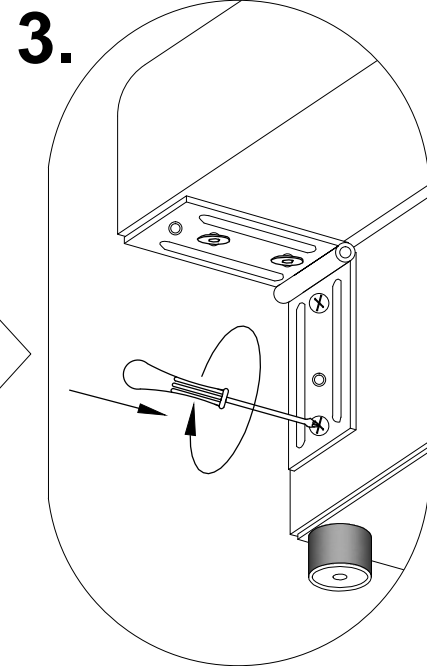
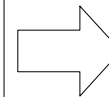
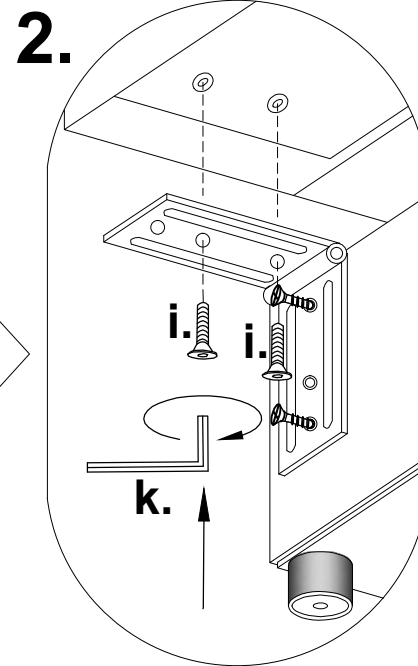
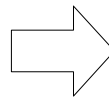
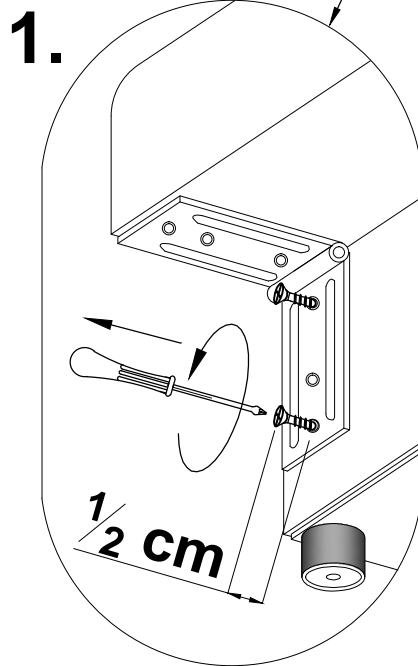
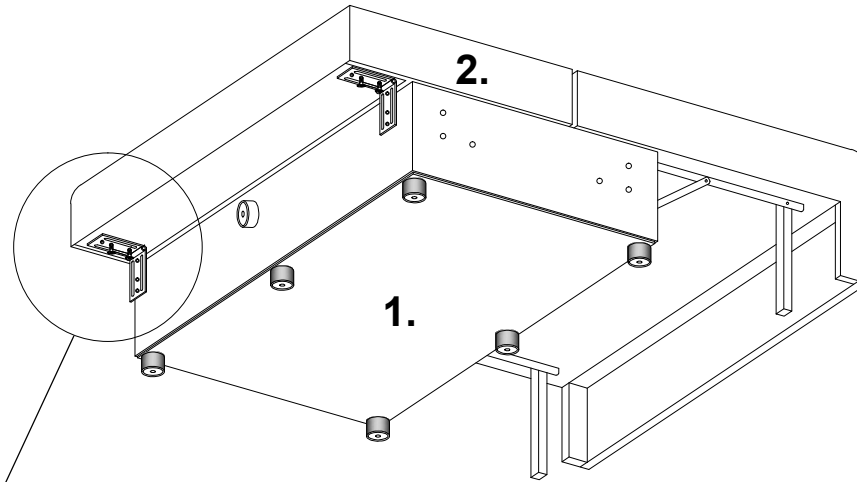
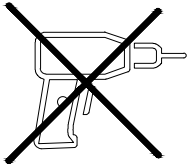
VENI

III



i. x 4  M6x25

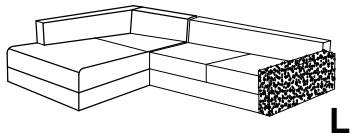
k. x 1  "4"



2023-01-25

VENI

IV

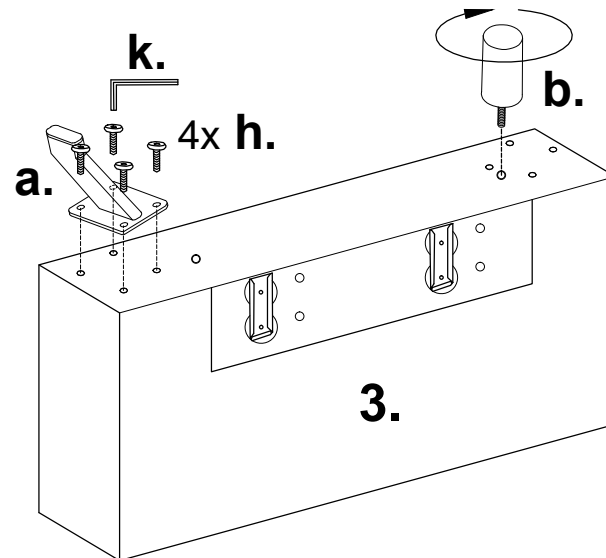


a. x 1 **h=140**

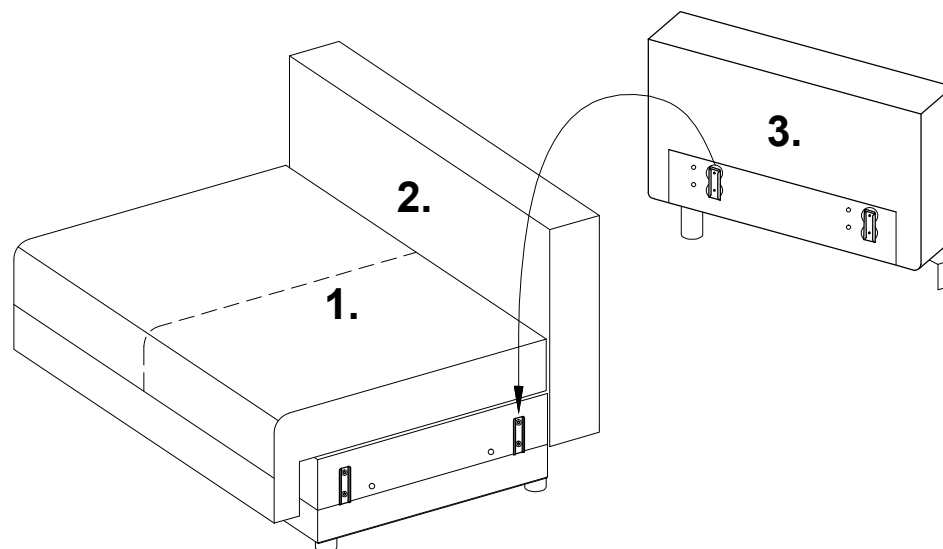
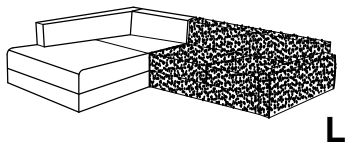
b. x 1 **h=140**

h. x 4 **M6x20**

k. x 1 **"4"**



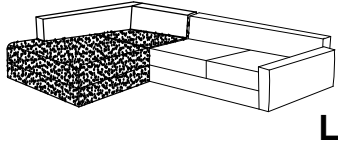
V

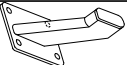



2023-01-25

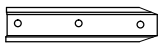
VENI

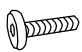
VI

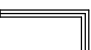


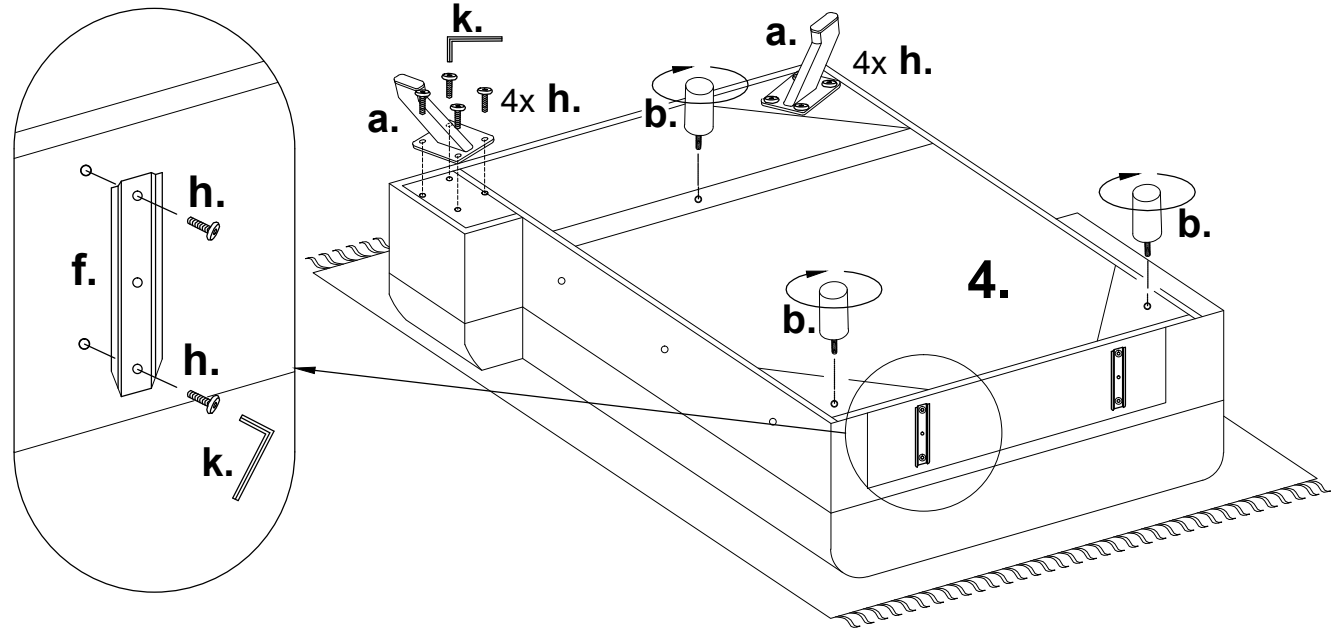
a. x 2  h=140

b. x 3  140

f. x 2 

h. x 12  M6x20

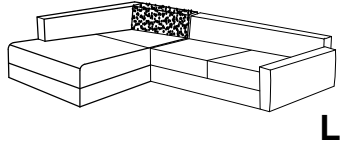
k. x 1  "4"



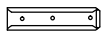
2023-01-25

VENI

VII



g. x 2



o. x 4



M6x30

k. x 1

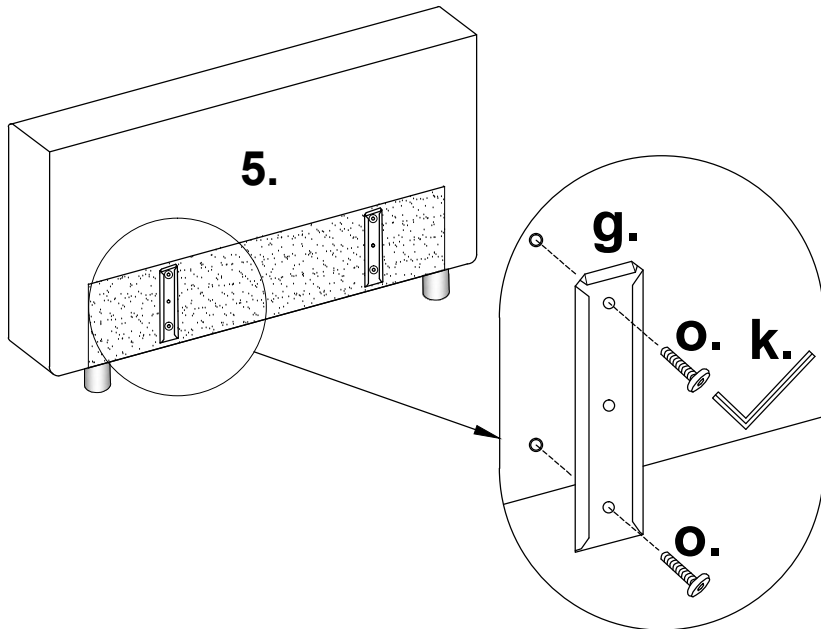
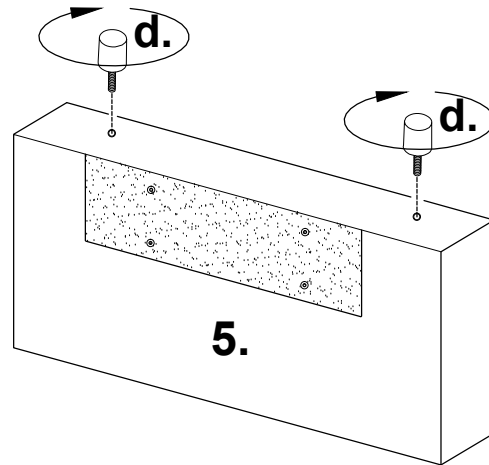


"4"

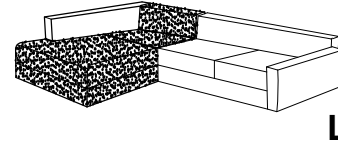
d. x 2



∅50x90

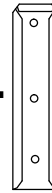


VIII

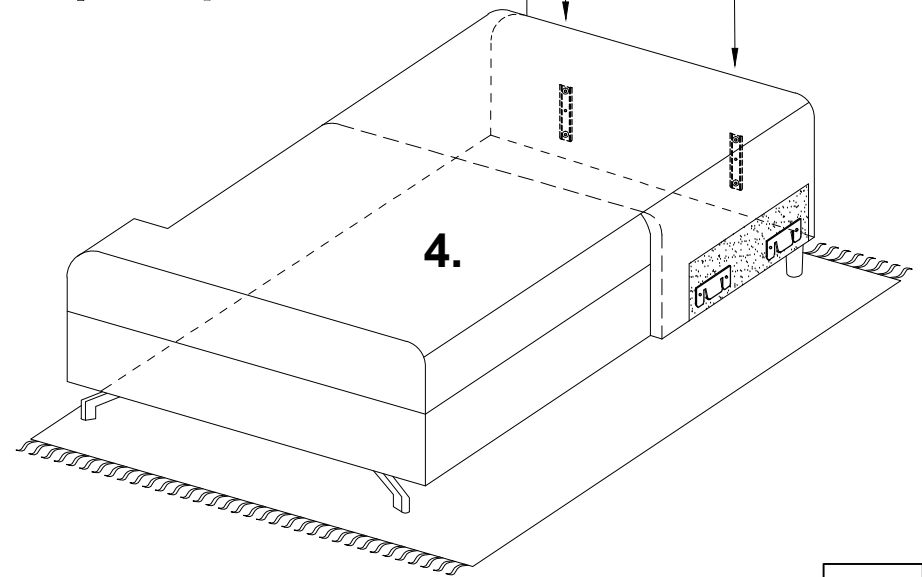
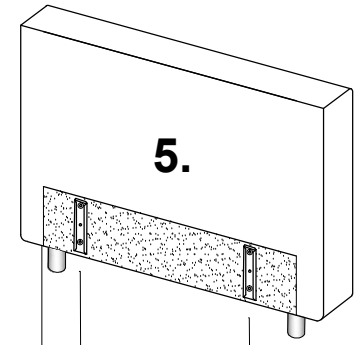


g.

g.+ f.



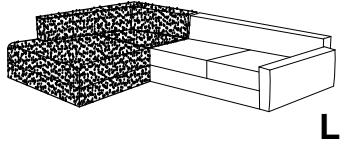
f.

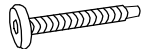


2023-01-25

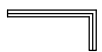
VENI

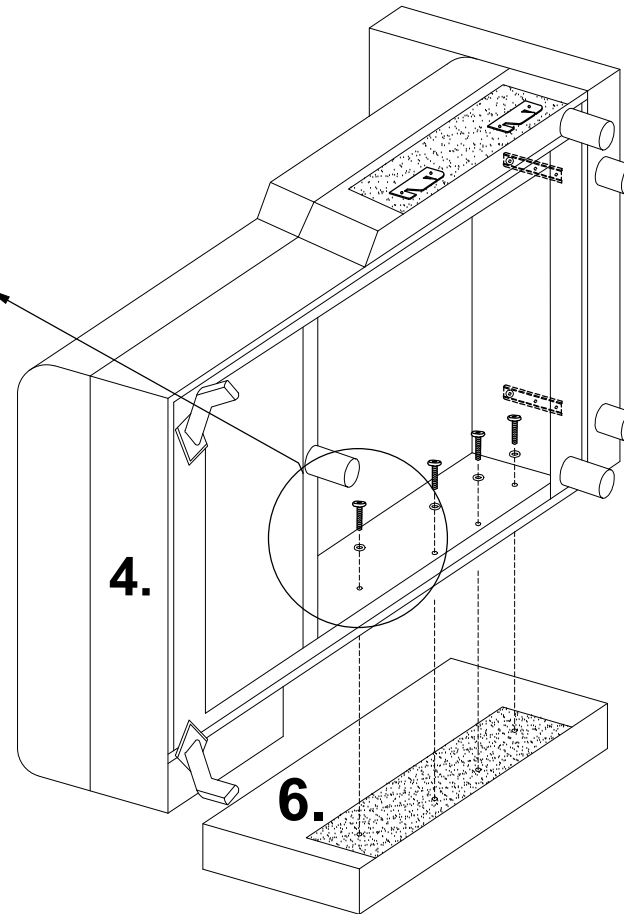
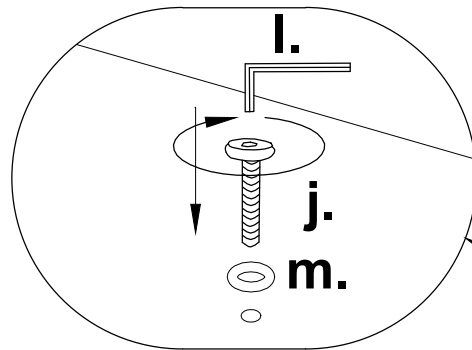
IX



j. x 4  M8x55

m. x 4  Ø8

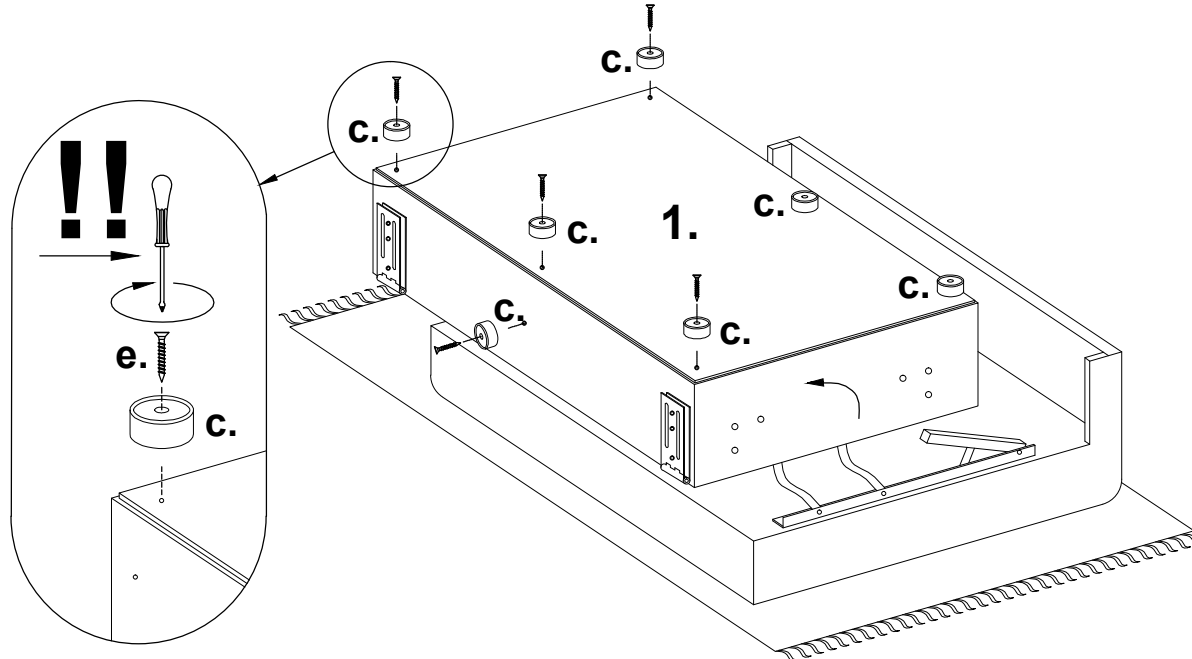
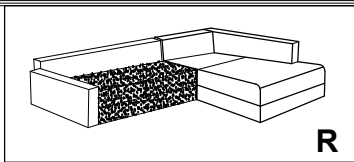
l. x 1  "5"



2023-01-25

VENI

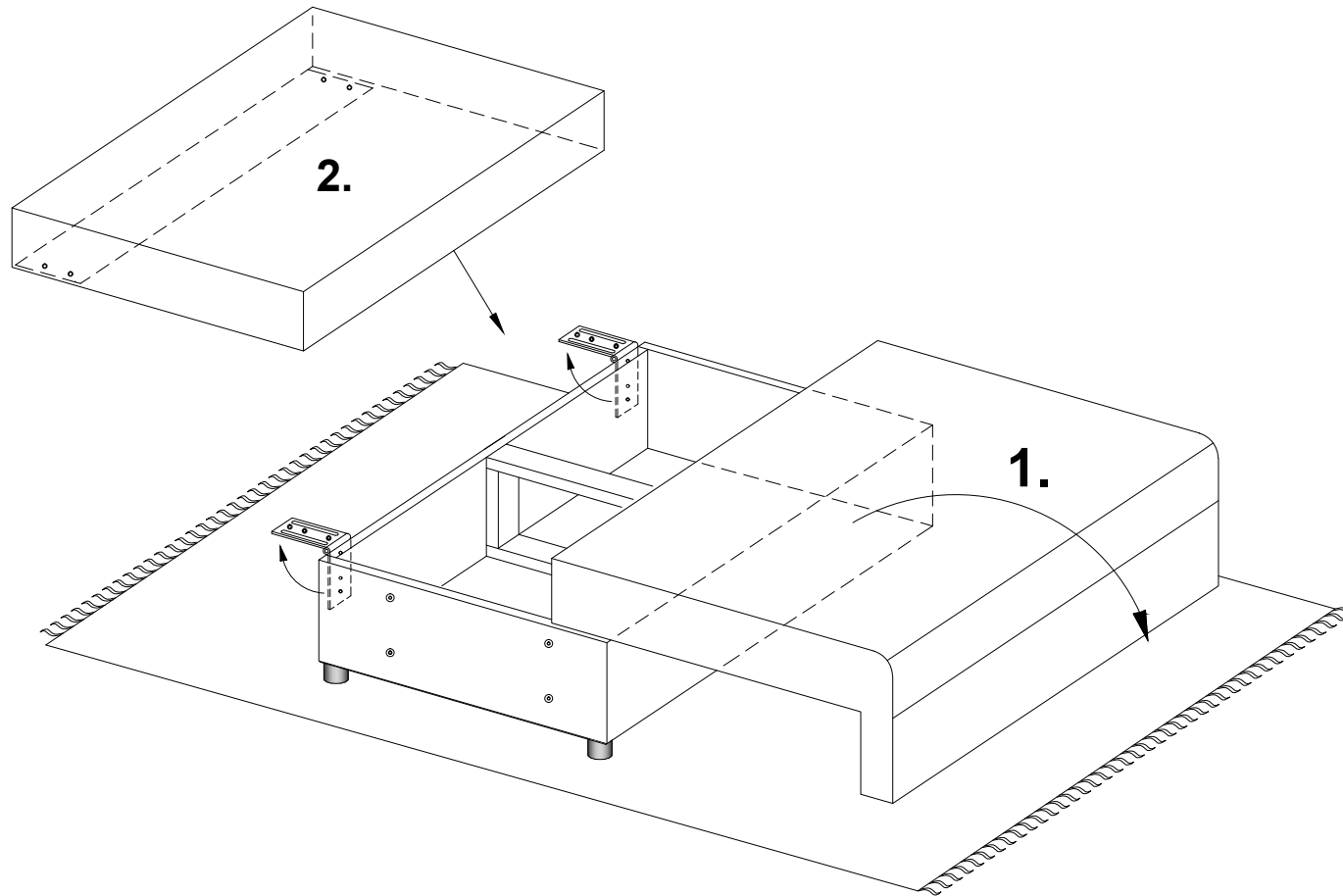
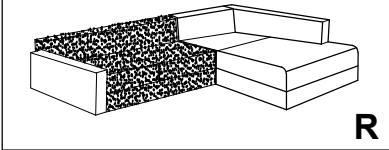
I



2023-01-25

VENI

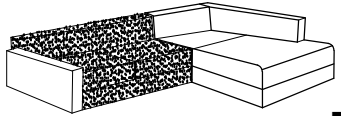
II



2023-01-25

VENI

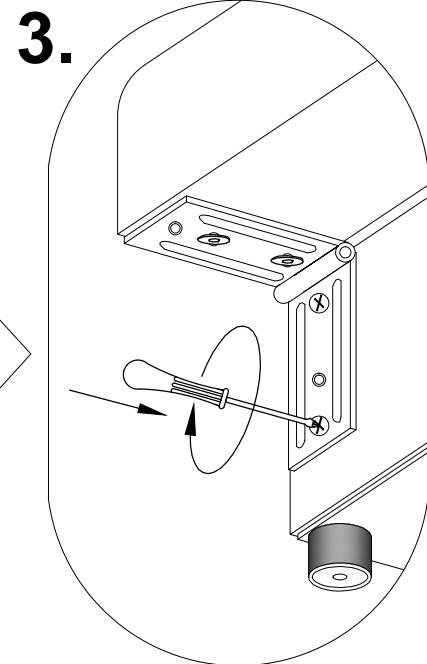
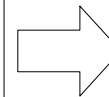
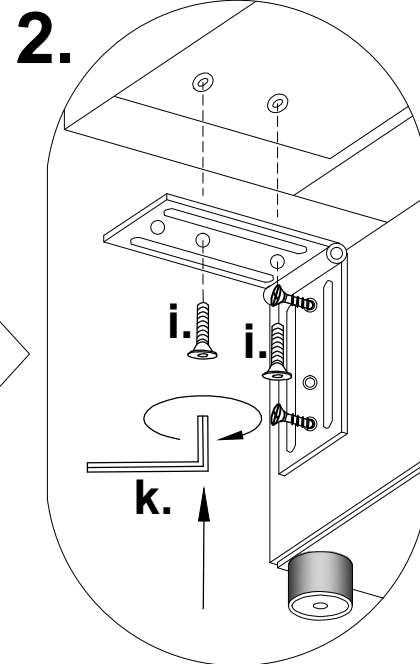
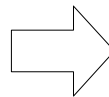
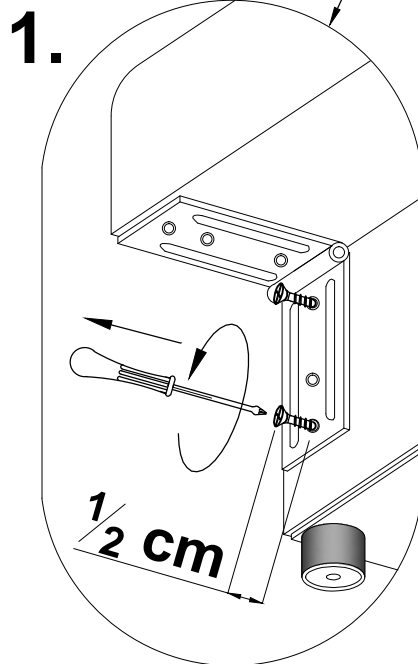
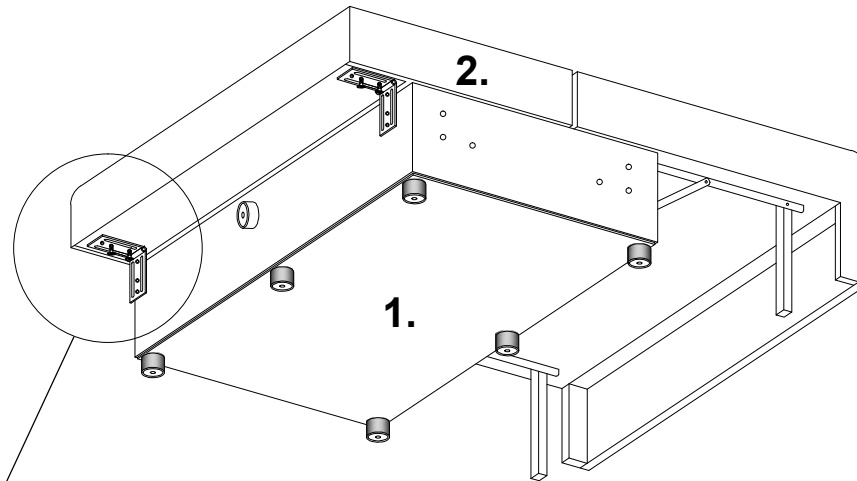
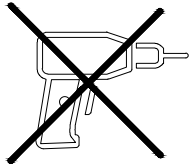
III



R

i. x 4  M6x25

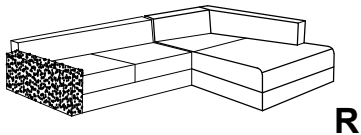
k. x 1  "4"




2023-01-25


VENI


IV

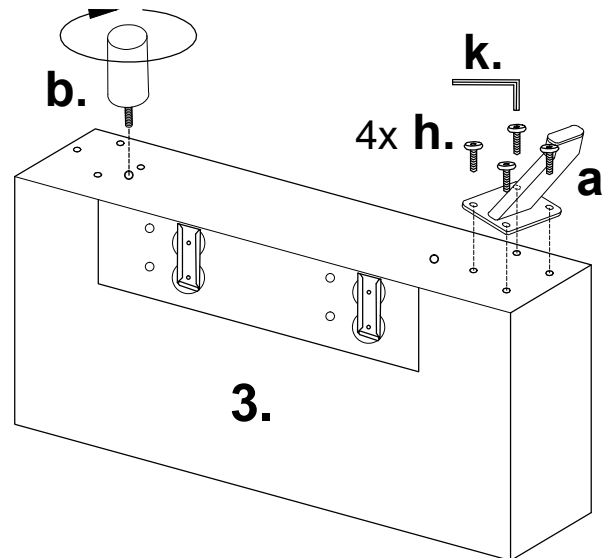


a. x 1  **h=140**

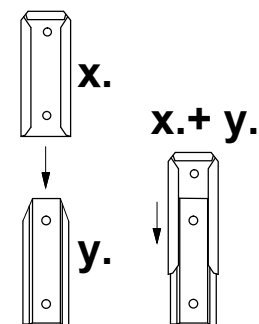
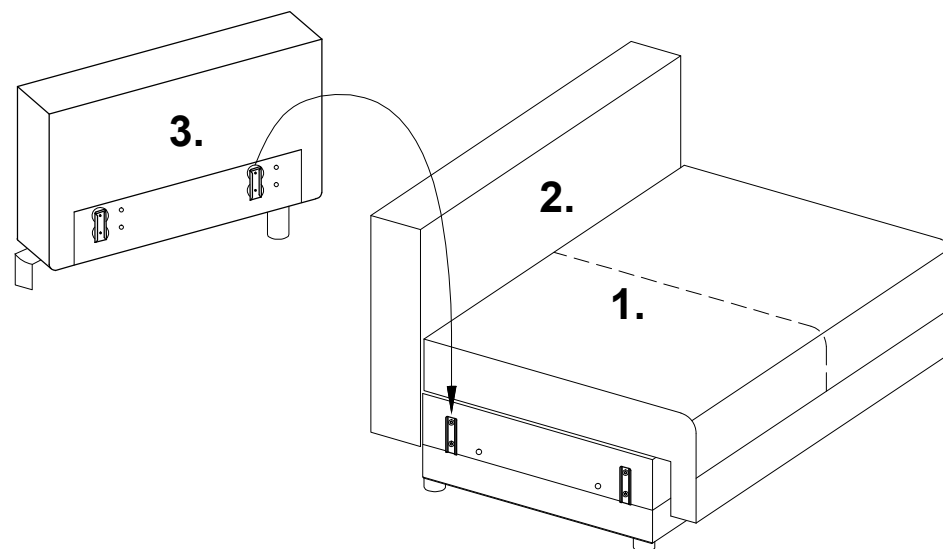
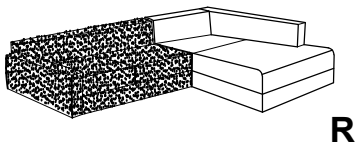
b. x 1  **h=140**

h. x 4  **M6x20**

k. x 1  **"4"**



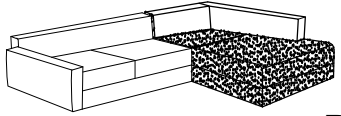
V




2023-01-25


VENI


VI




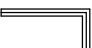
R

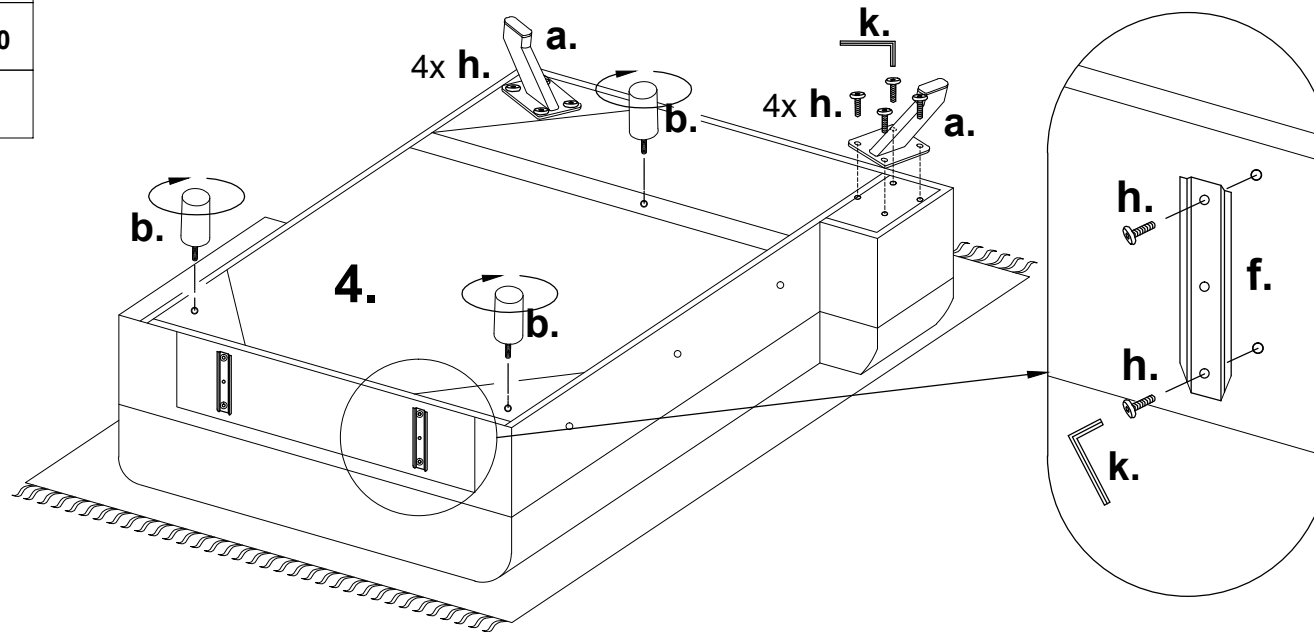
a. x 2  h=140

b. x 3  140

f. x 2 

h. x 12  M6x20

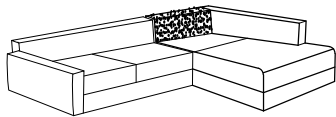
k. x 1  "4"



2023-01-25

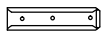
VENI

VII



R

g. x 2



o. x 4



M6x30

k. x 1

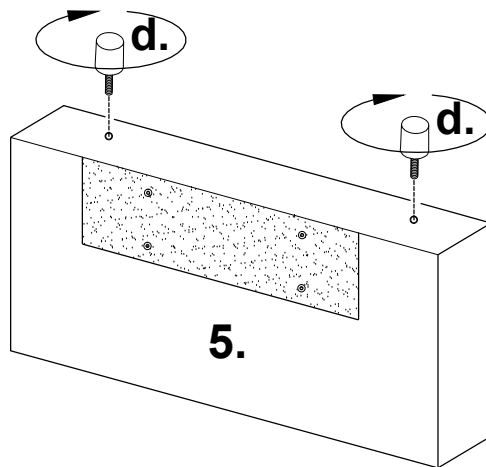


"4"

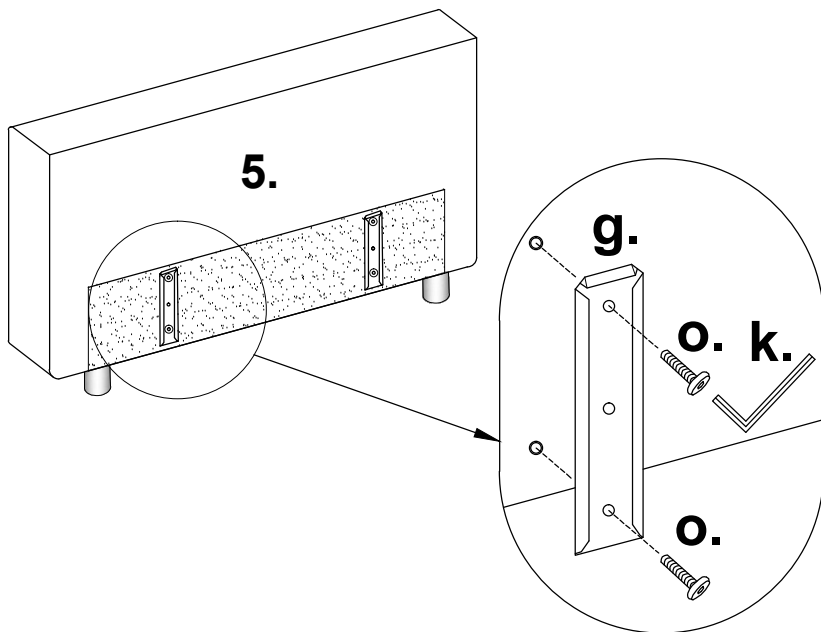
d. x 2



∅50x90



5.



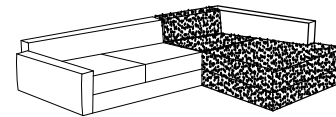
5.

g.

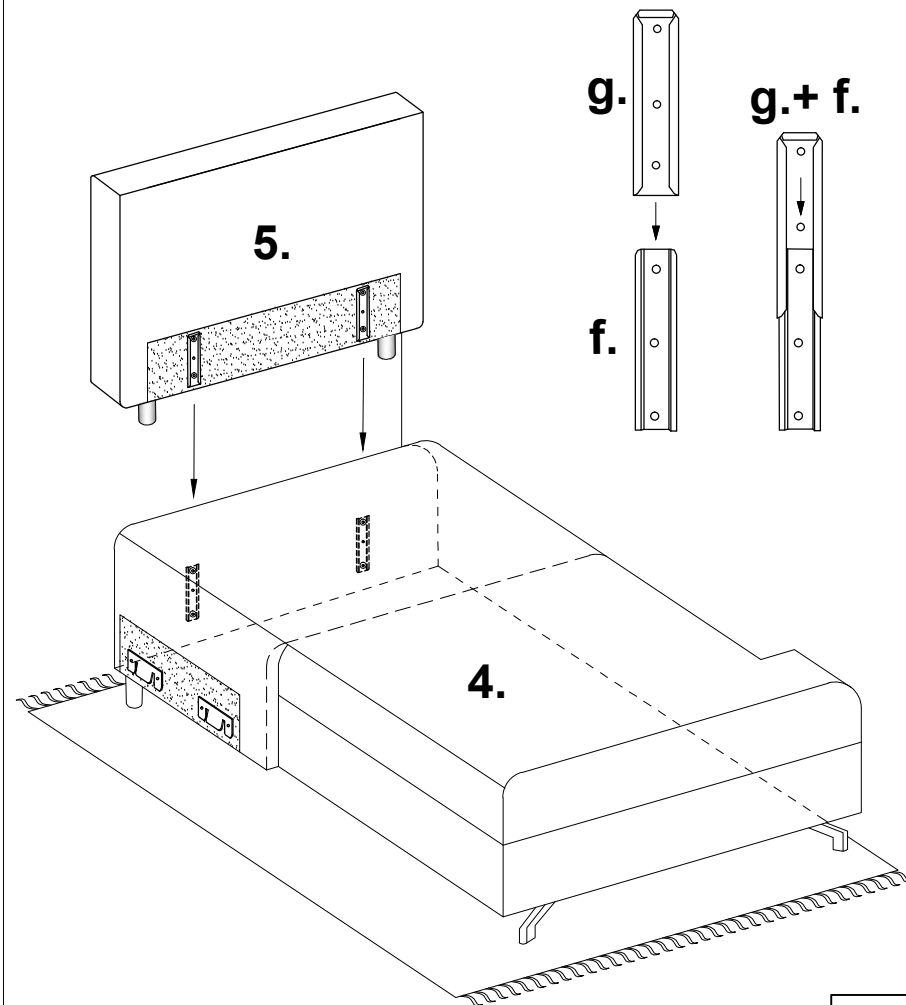
o. k.

o.

VIII



R



g.

g. + f.

f.

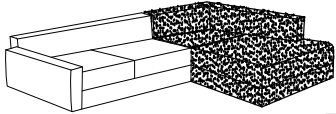
5.

4.

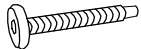
2023-01-25

VENI


IX

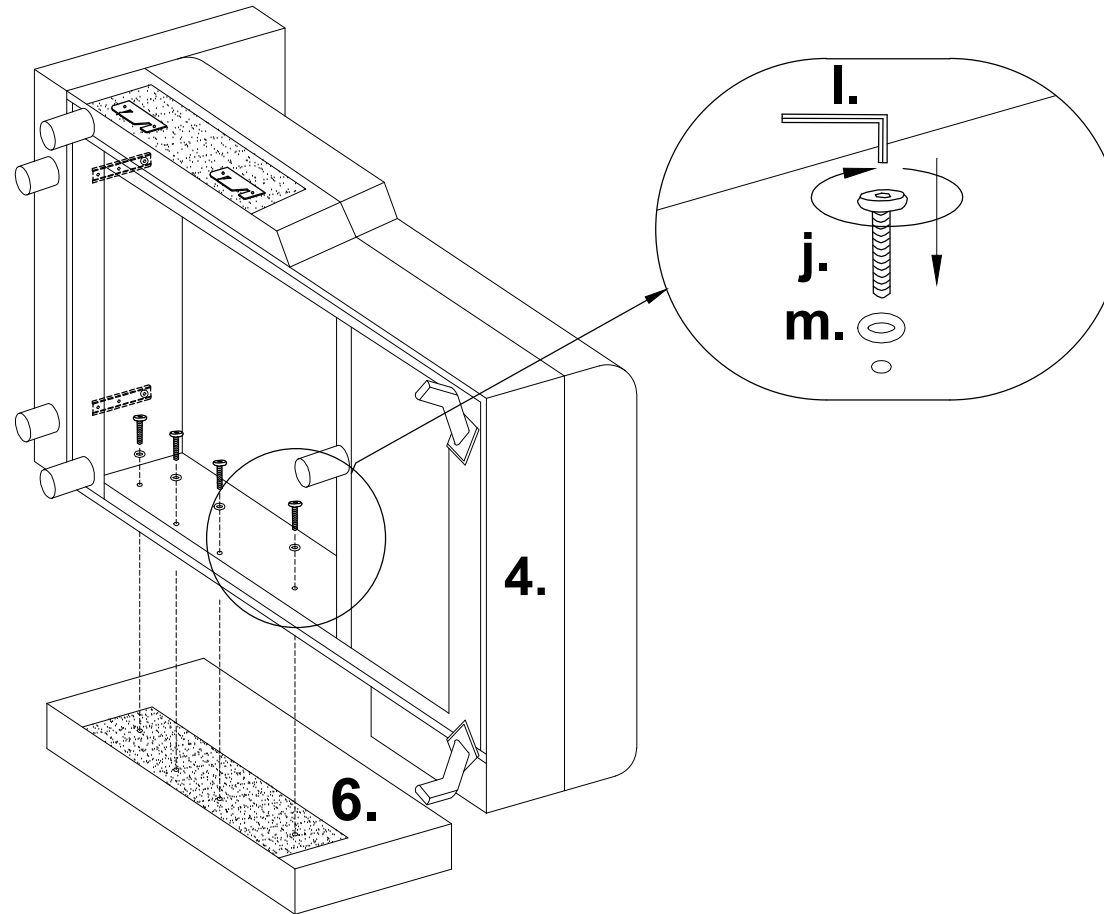


R

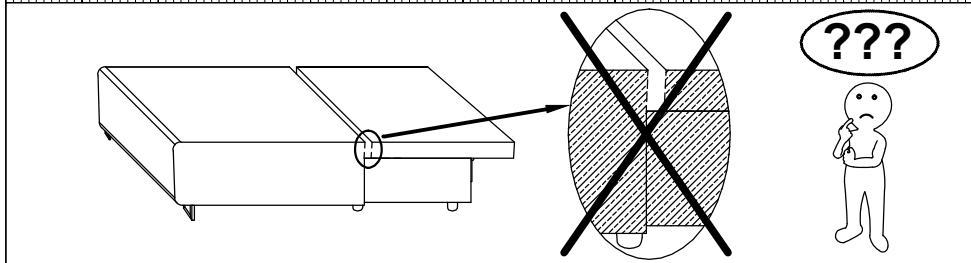
j. x 4  M8x55

m. x 4  Ø8

l. x 1  "5"



0 10 20 30 40 50 60 70 80 90 100 110 120



130 140 150 160 170 180 190 200 mm

