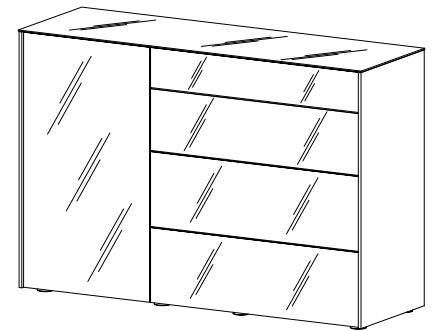
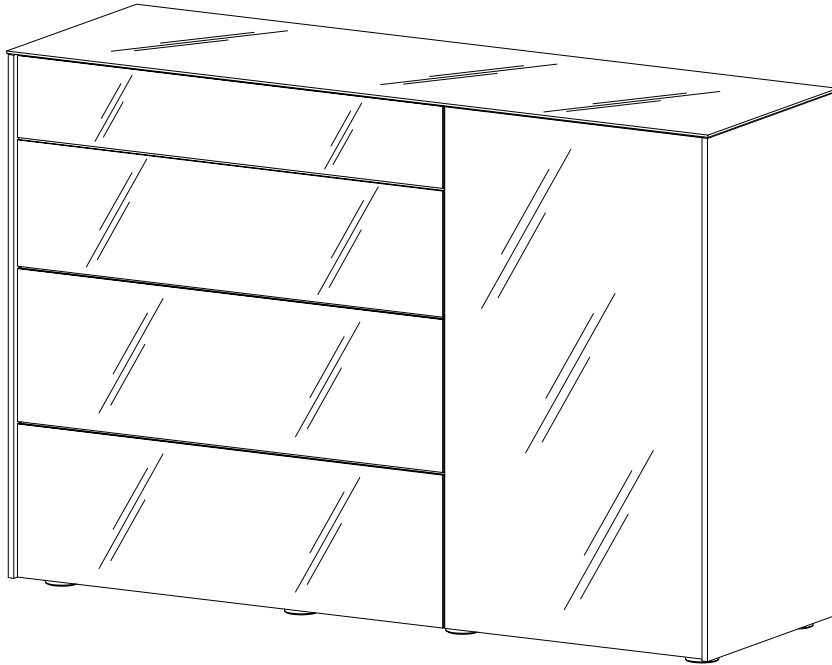


REPC-Nr.:



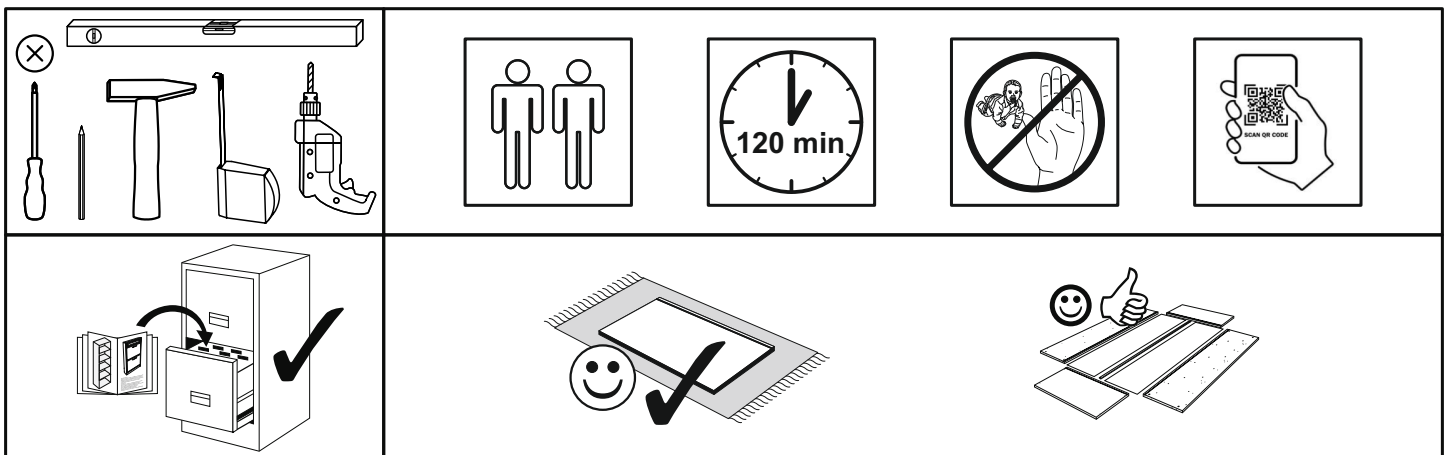
MA1-00519

Artikel.-Nr.:

8000-KO_121-131

Montageanleitung.-Nr.:



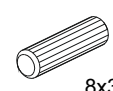
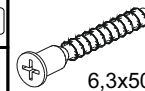
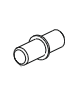
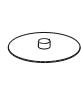




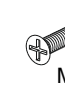
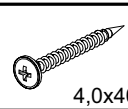
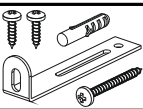

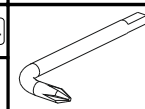
MA1-00525



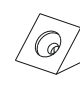
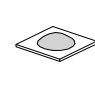
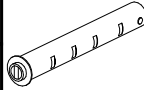
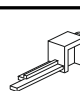
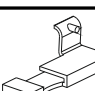
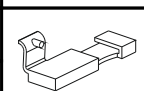


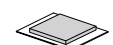
SCAN ME

Das Ersatzteil-Anforderungsformular finden Sie auf
The replacement parts requisition form you find on
<https://www.maeusbacher.de/ersatzteile/>

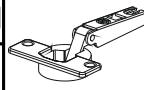
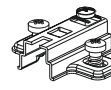
BT1-00611 Colli 1/2

B02-10 18x  ø15x12mm	B02-20 18x 	B02-103 20x  8x30	B01-10 6x  6,3x50	B02-160 4x 	B05-20 8x 
B01-122 4x 4,0x13	B01-200 10x  6,3x13	B01-30 32x  3x16	B01-80 14x  3,5x13	B01-90 4x  3,5x20	B01-190 12x  M4x20
B01-36 3x  4,0x40	B08-80 1x 	B01-349 12x 	B01-244 1x 		

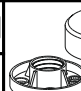

BT1-00613 Colli 1/2

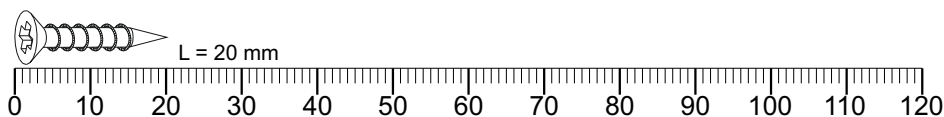
B05-185 4x 	B03-131 3x 	B03-158 2x 
B05-300 4x 	B05-301 2x 	B05-302 2x 
B05-01 33x ø14mm 	B05-02 6x ø20mm 	B03-134 12x 

BT1-00612 Colli 1/2

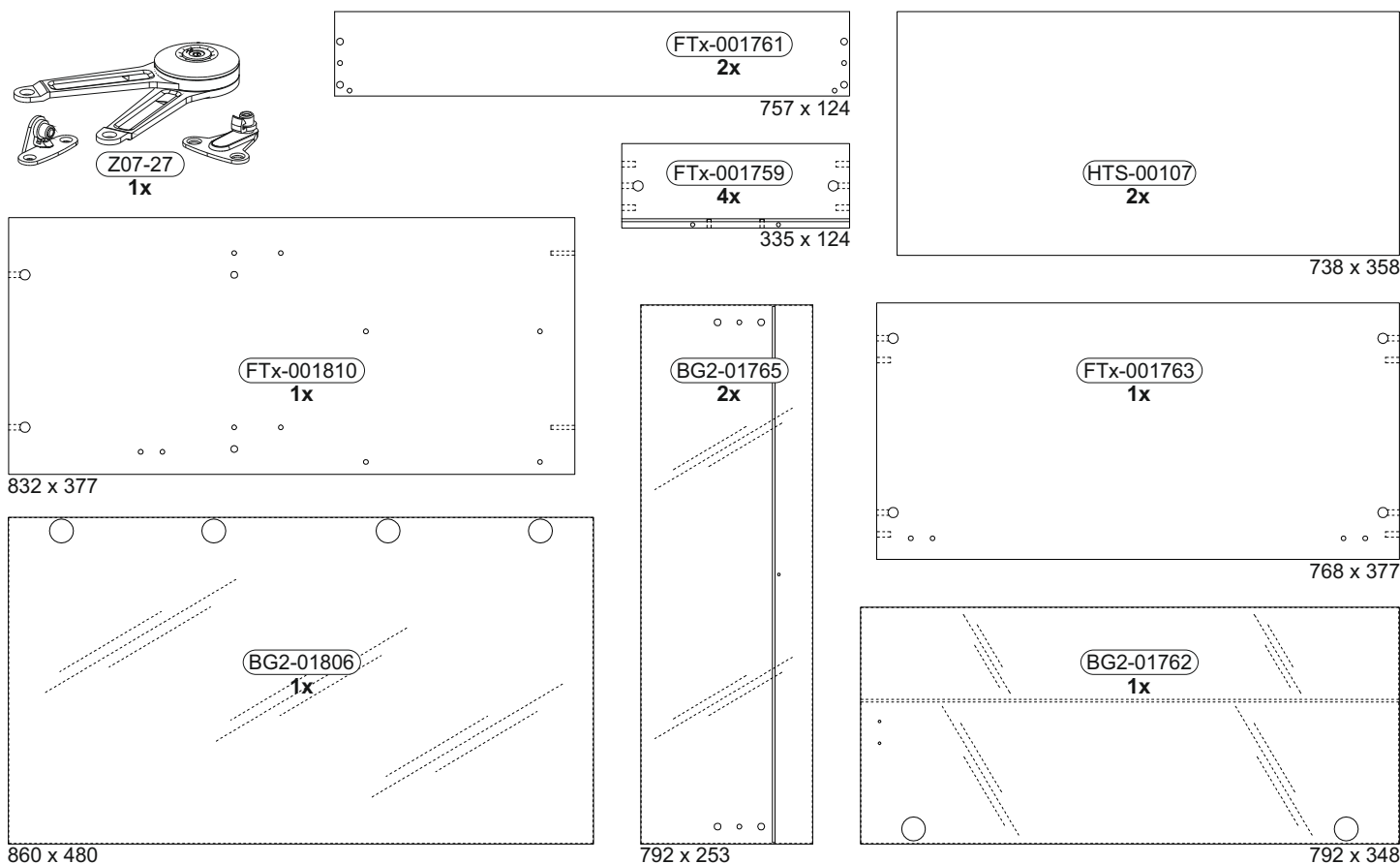
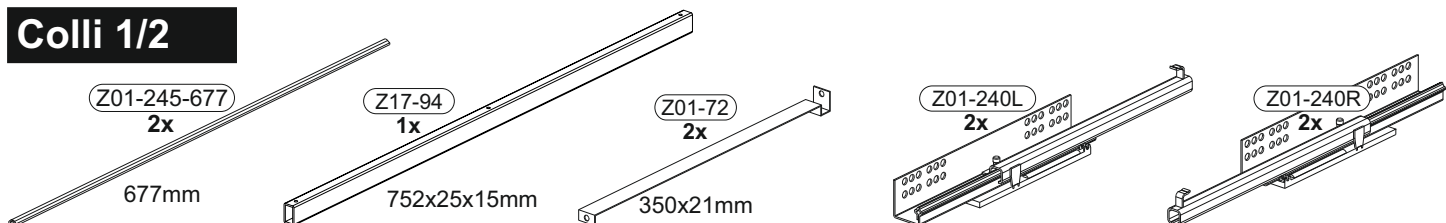
B03-41 6x 	B03-11 6x 
--	---

BT1-00005 Colli 1/2

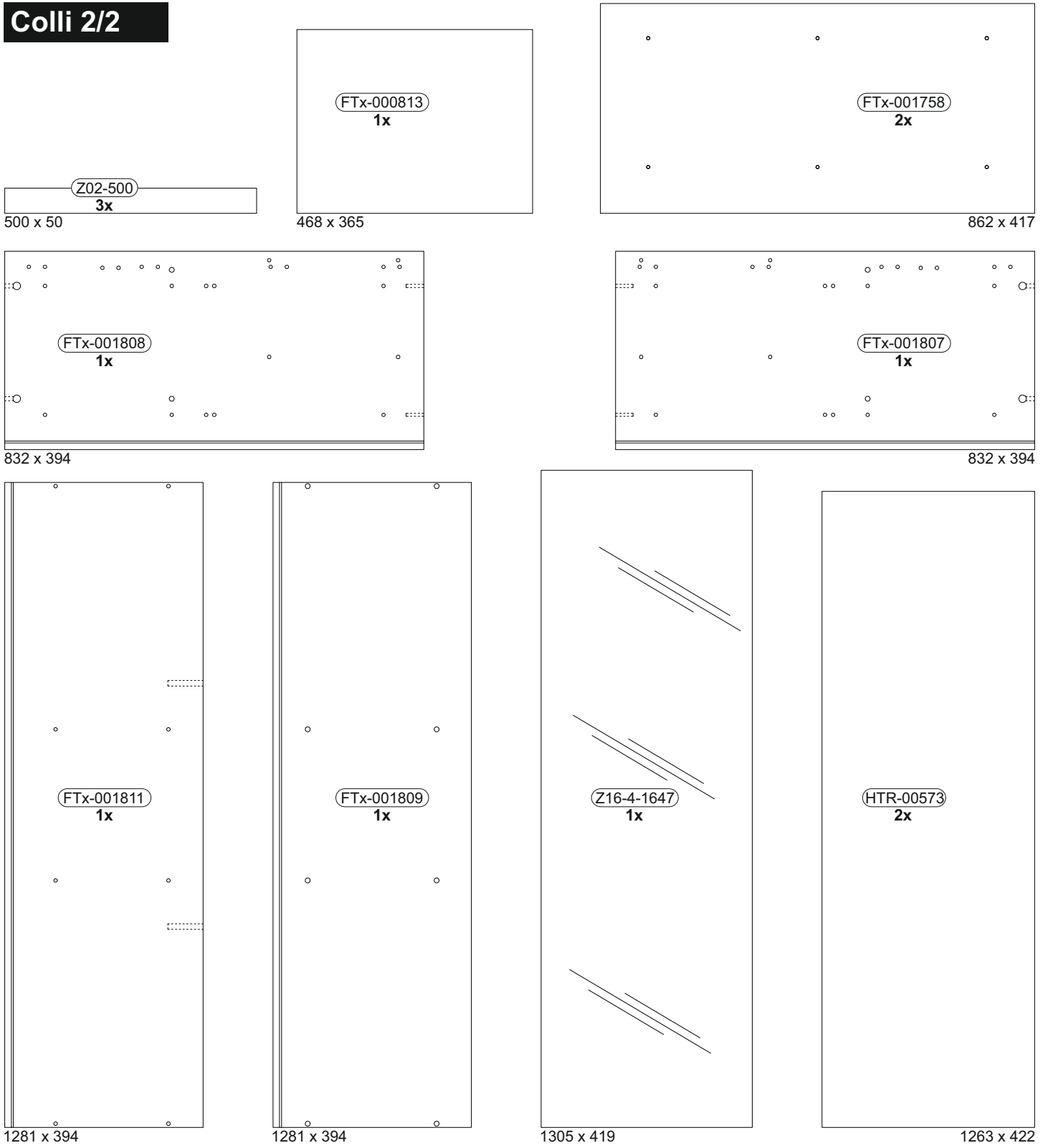
B02-173 8x 	B01-123 16x 4,0x15 
--	---



Colli 1/2

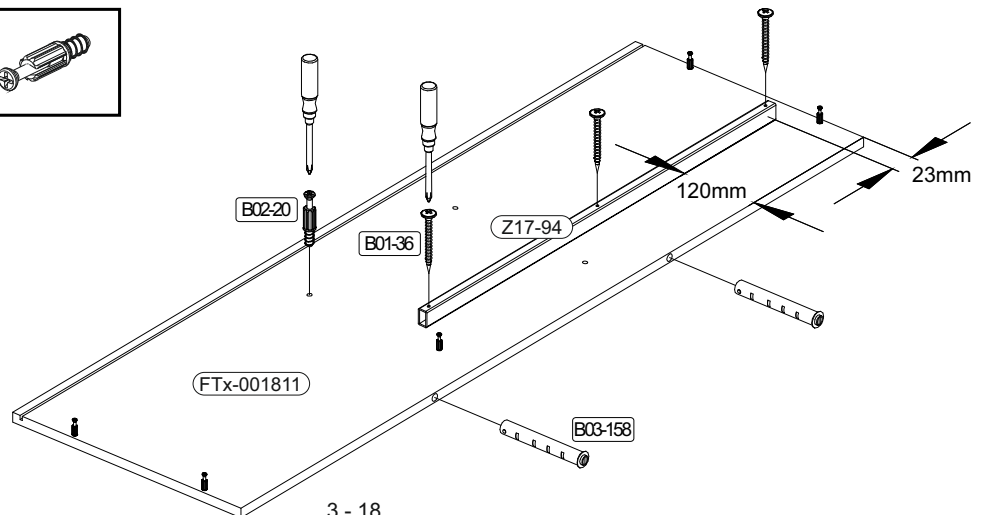


Colli 2/2



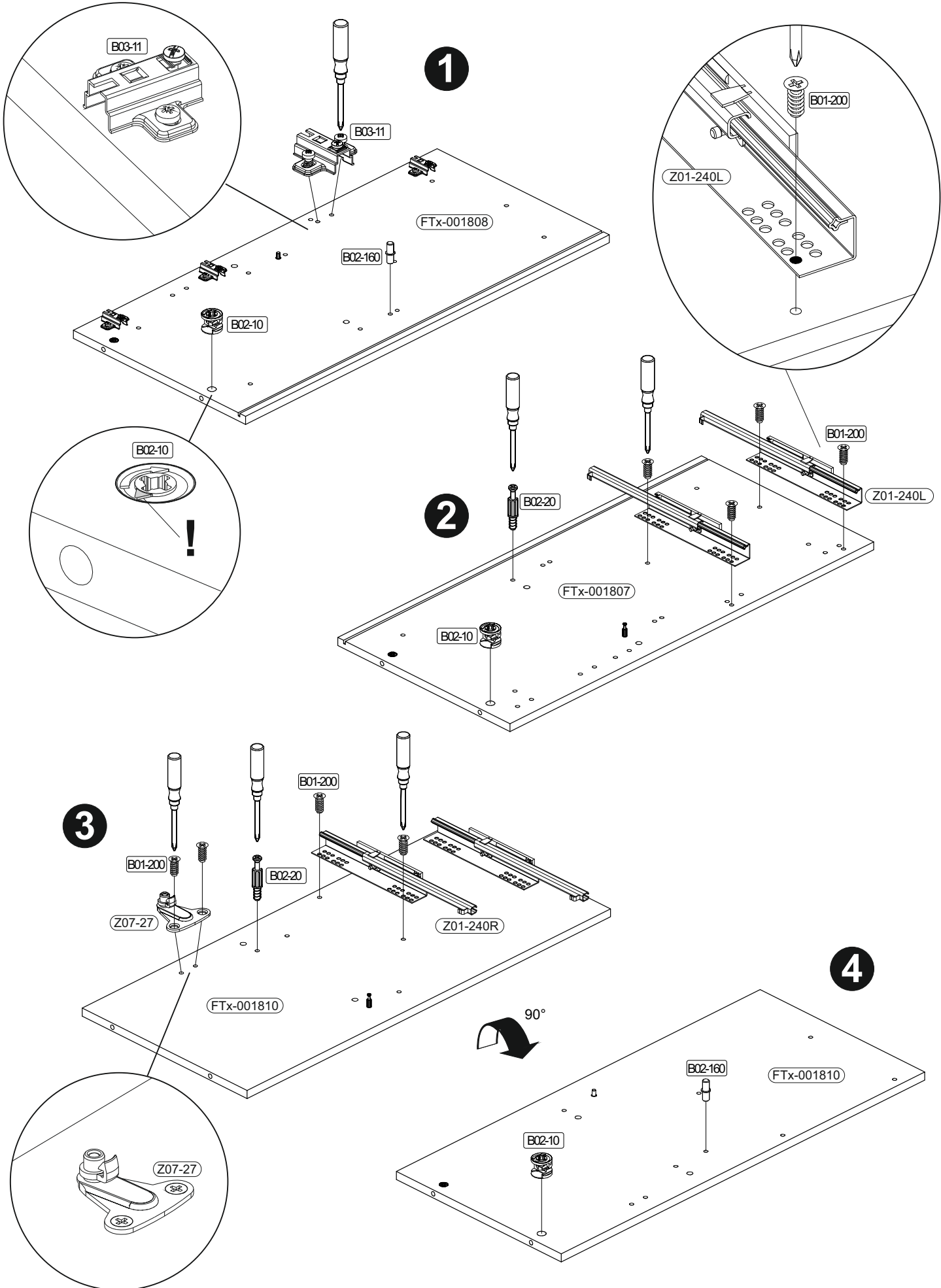
1

	B02-20	
	6x	
B01-36		4,0x40
3x		
B03-158		
2x		



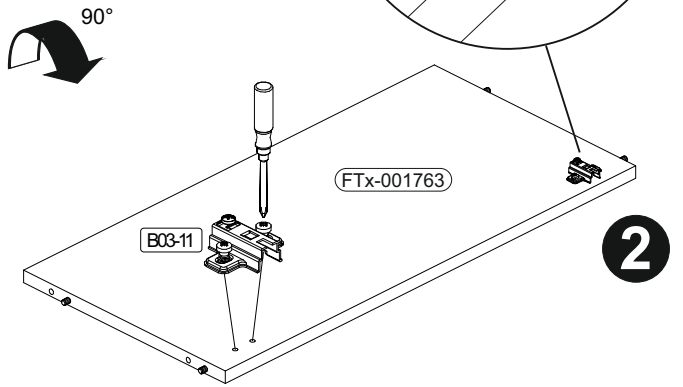
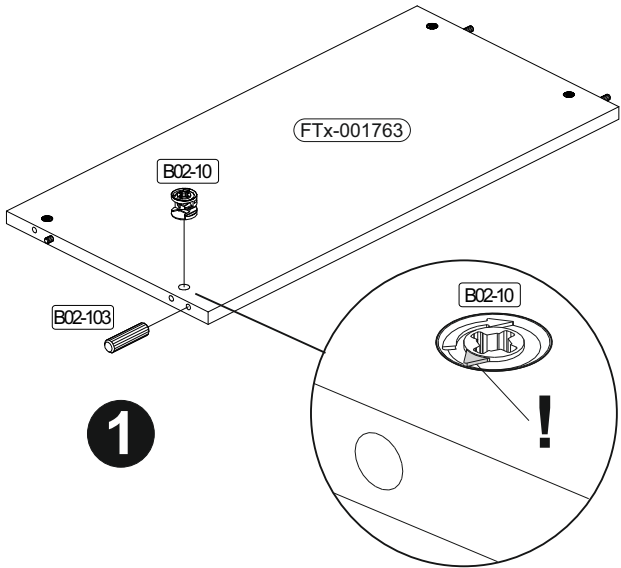
2

	6x	ø15x12mm	4x	4x	10x	6,3x13	4x	



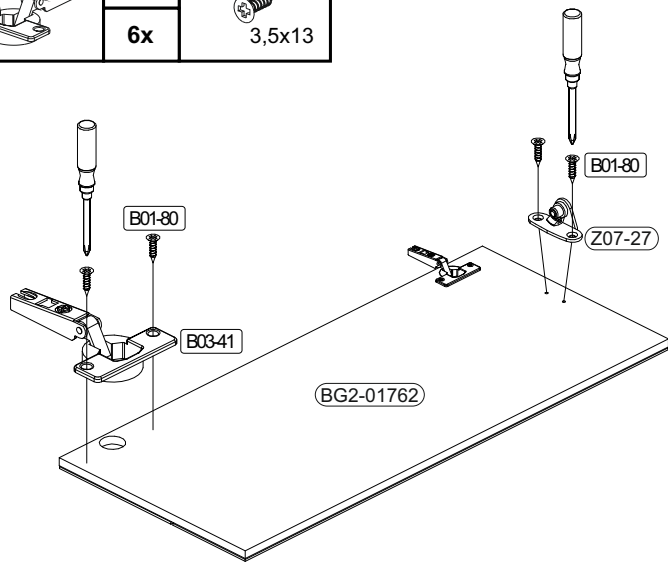
3

	B02-10		B02-103		B03-11	
	4x	ø15x12mm	4x	8x30	2x	



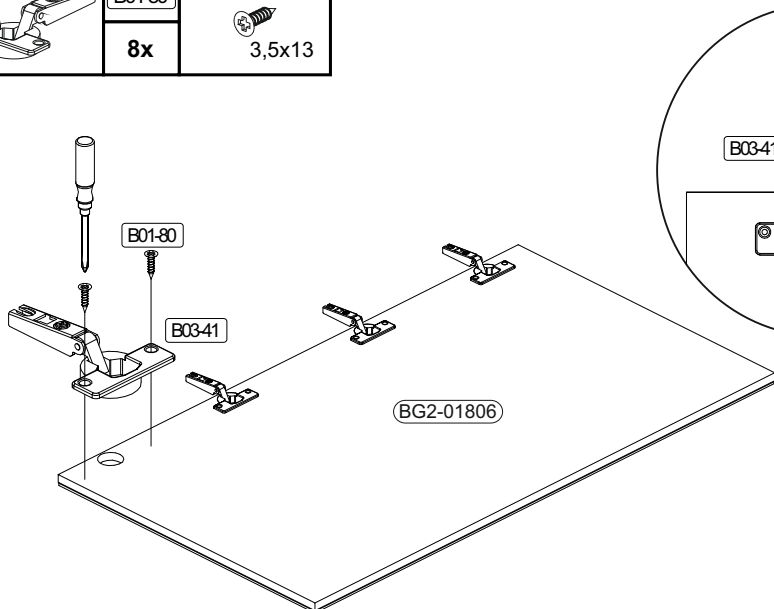
4

	B03-41		B01-80	
	2x		6x	3,5x13



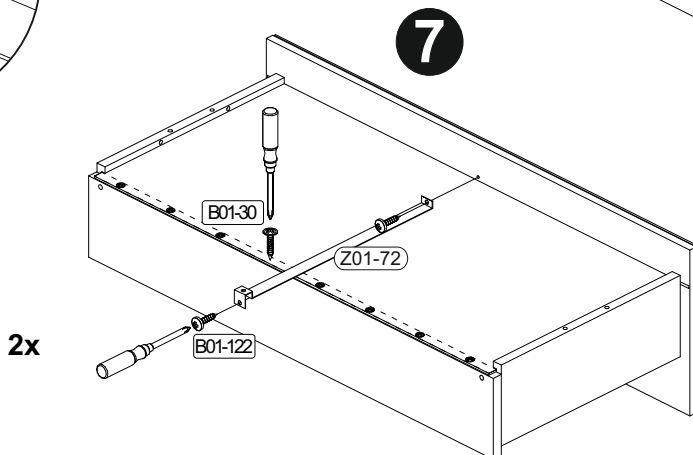
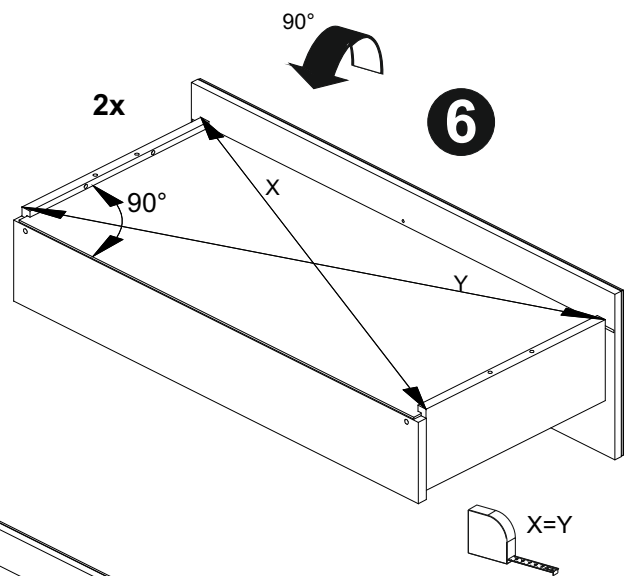
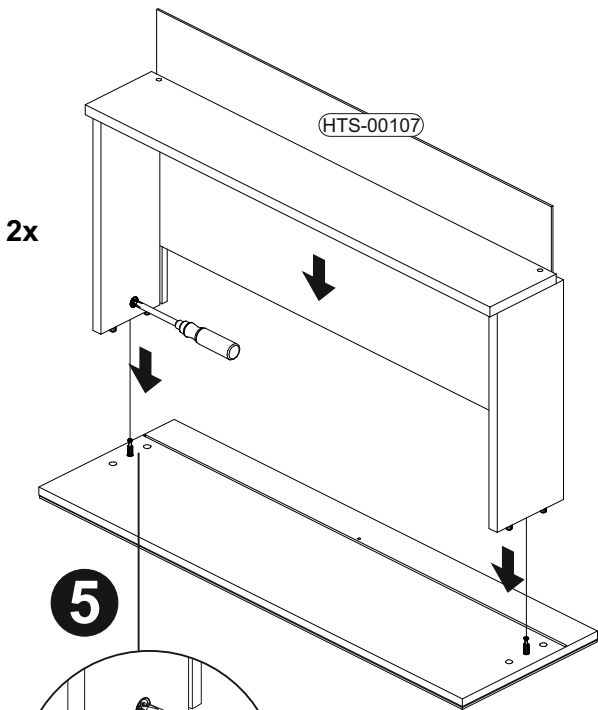
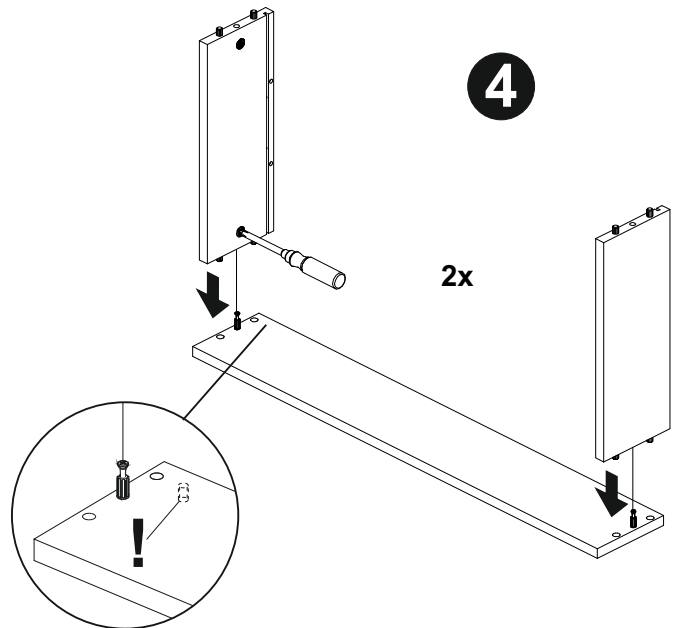
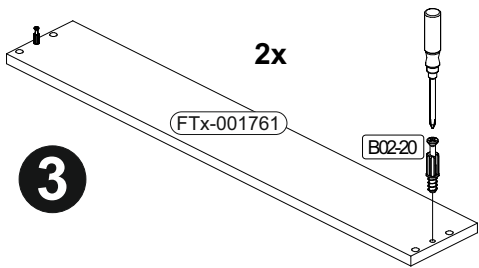
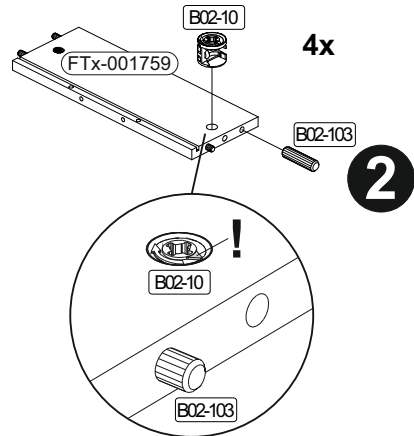
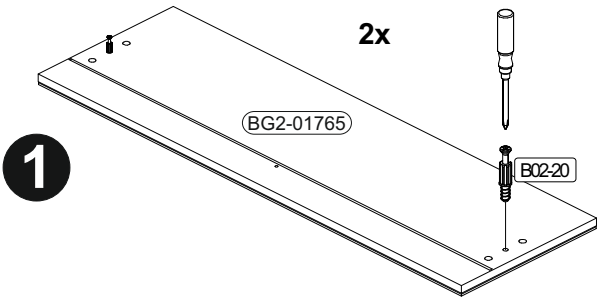
5

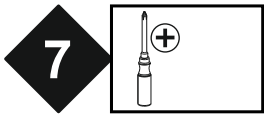
	B03-41		B01-80	
	4x		8x	3,5x13



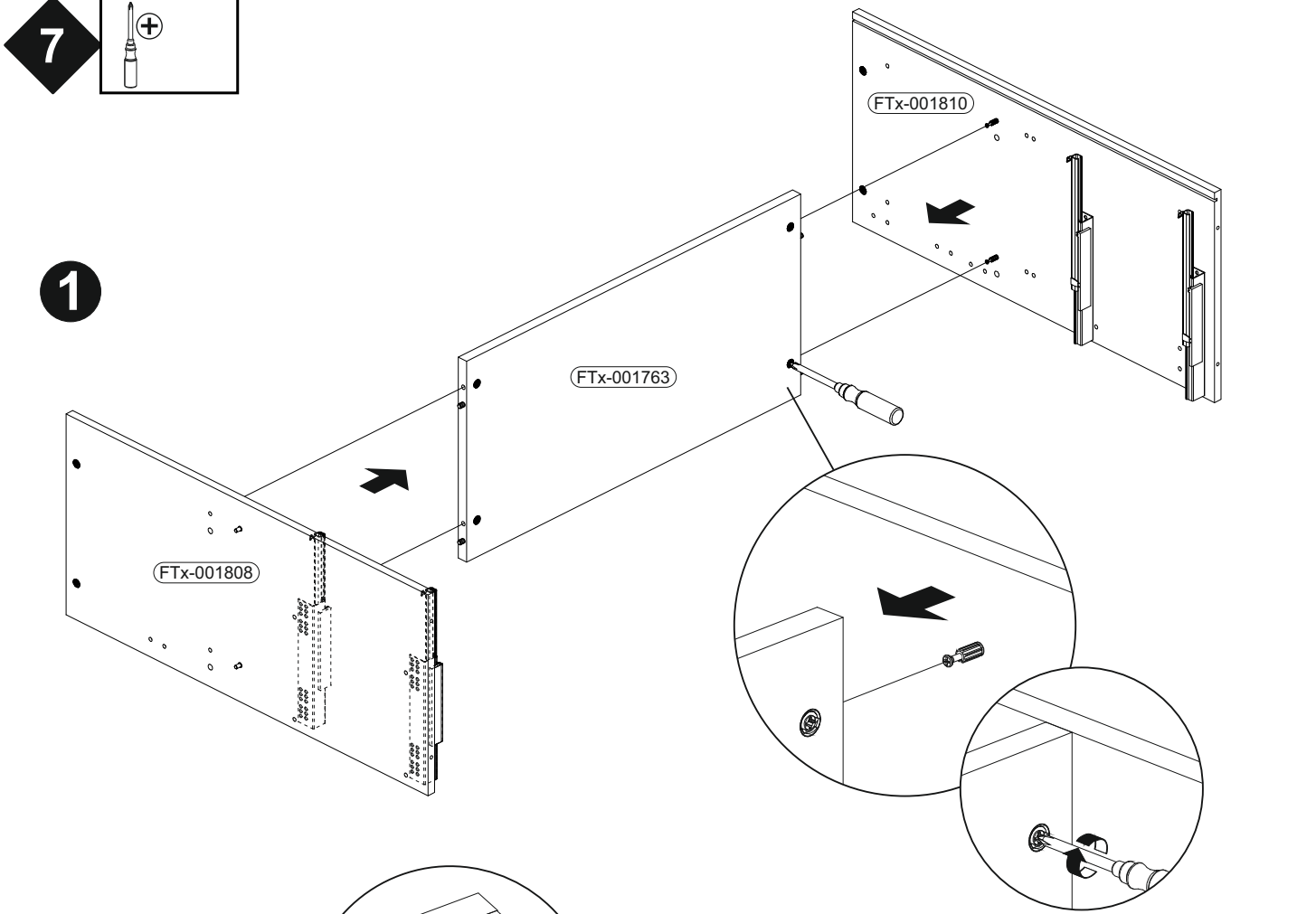
6

	8x	ø15x12mm	8x	16x	8x30	4x	16x	3x16

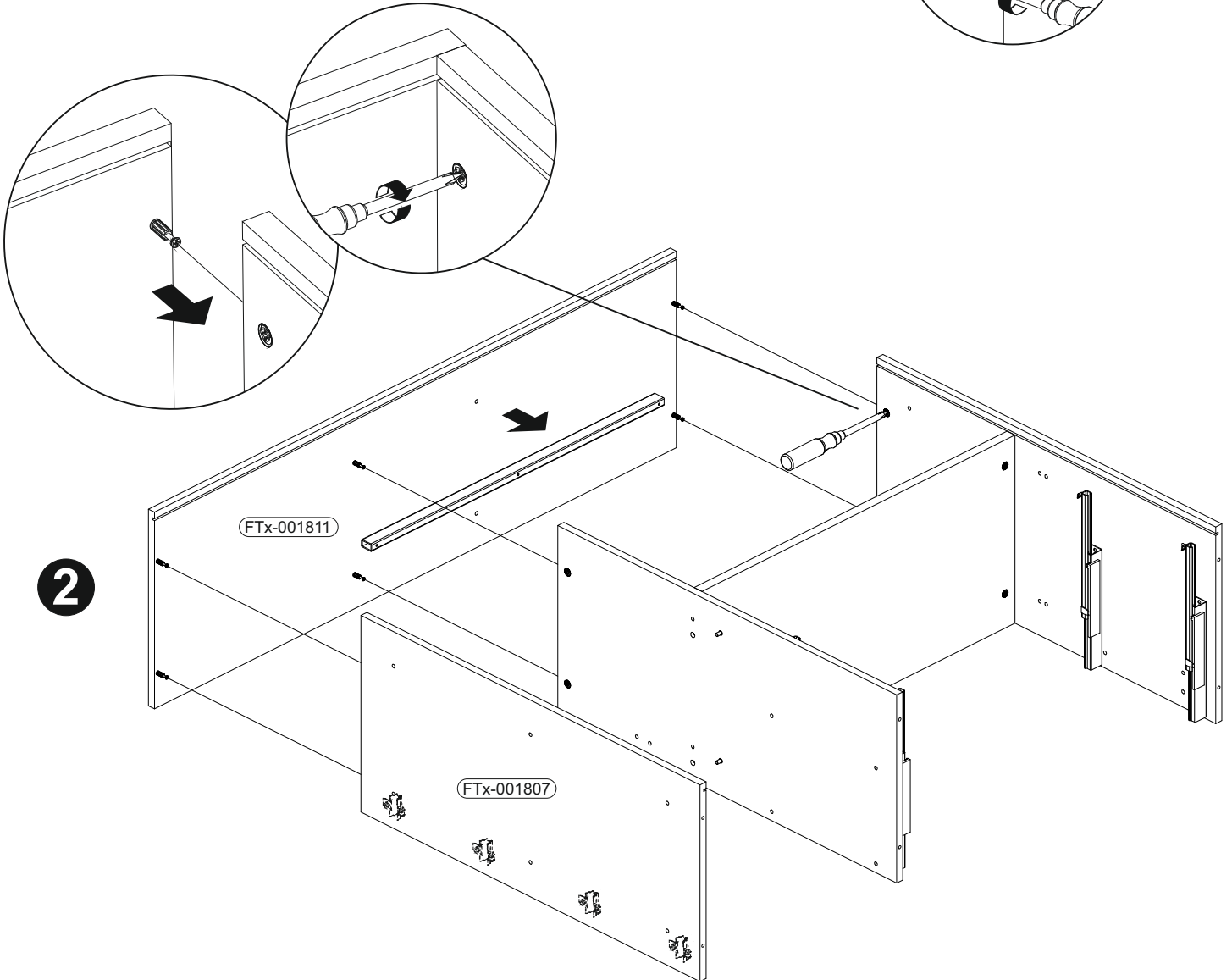




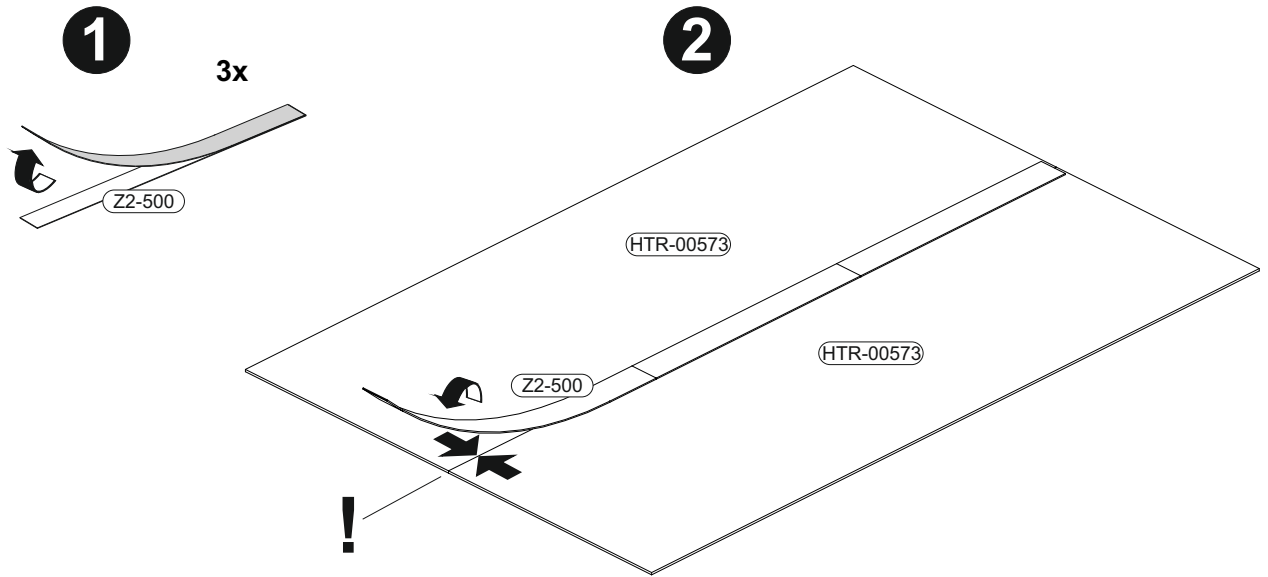
1



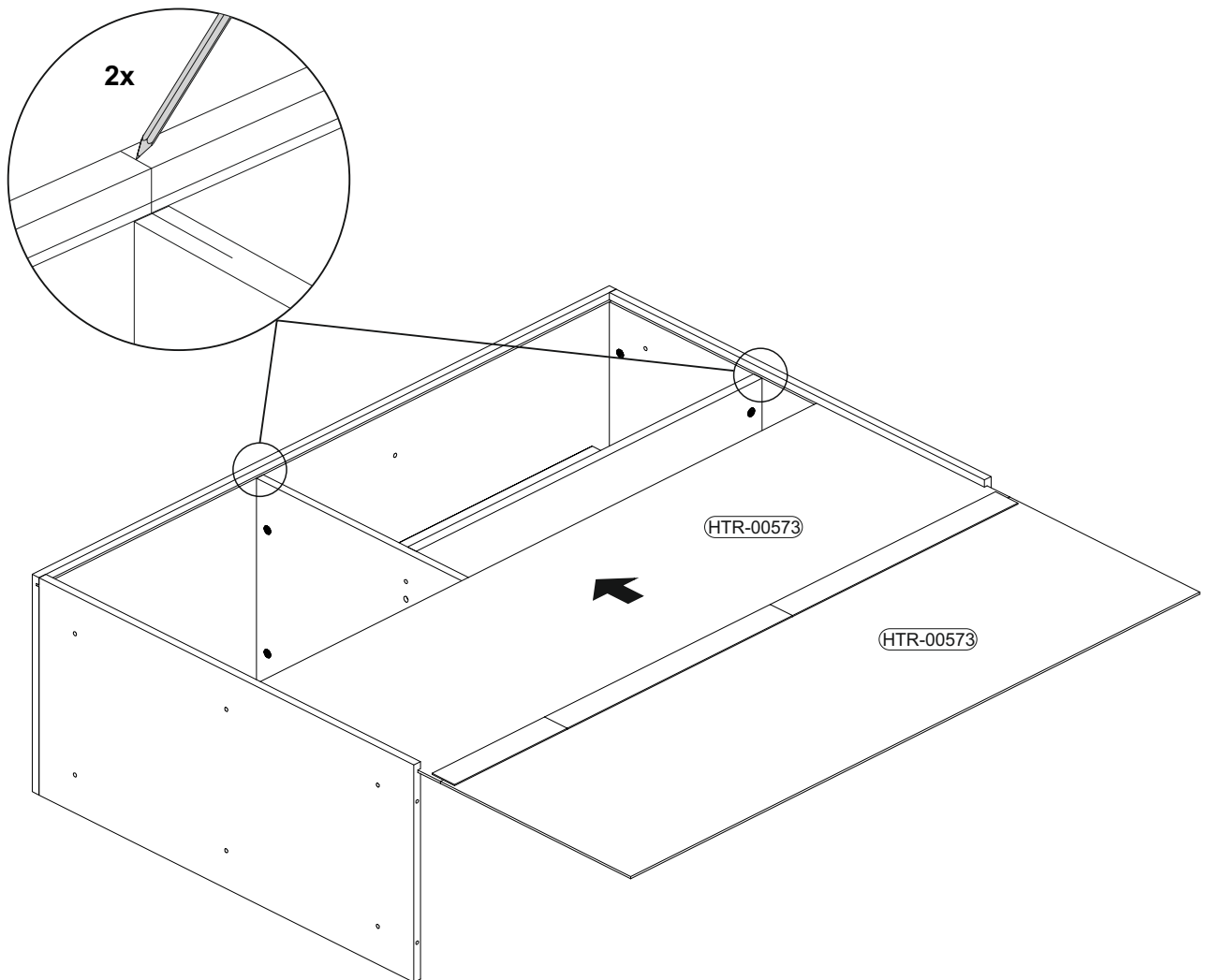
2




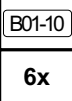
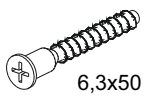
8

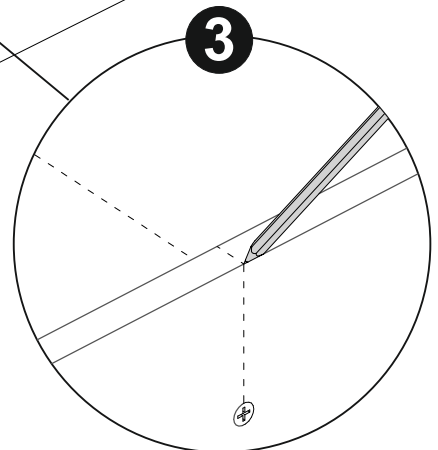
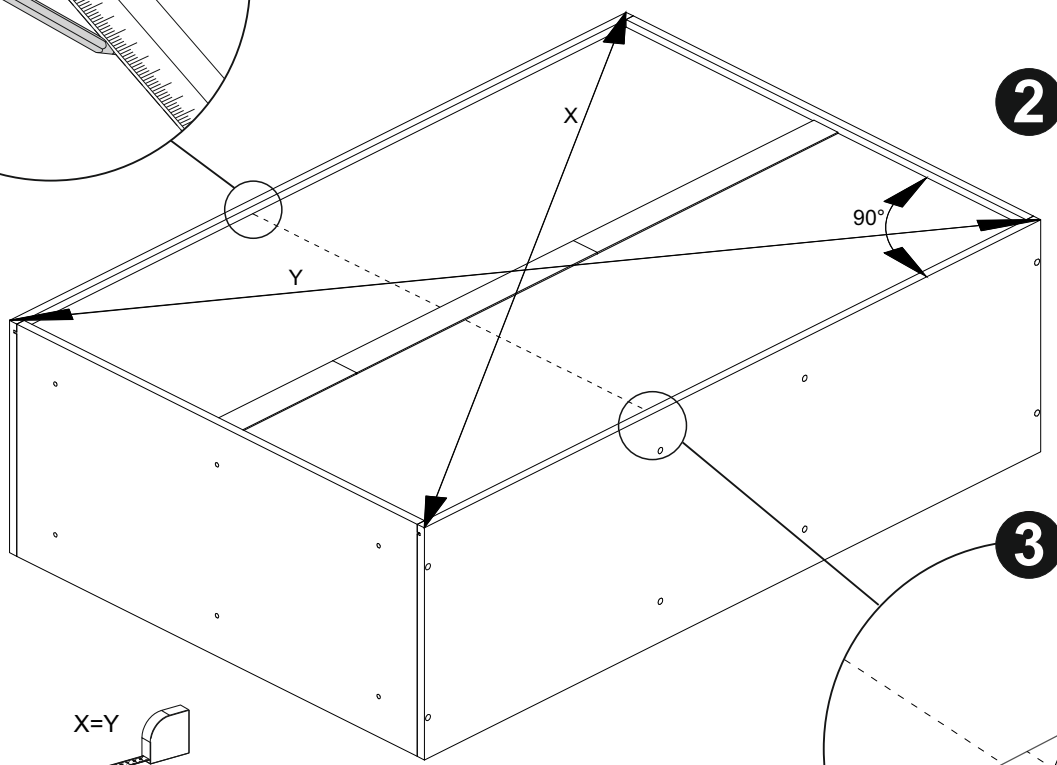
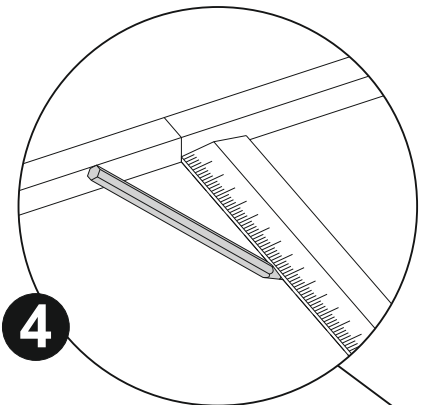
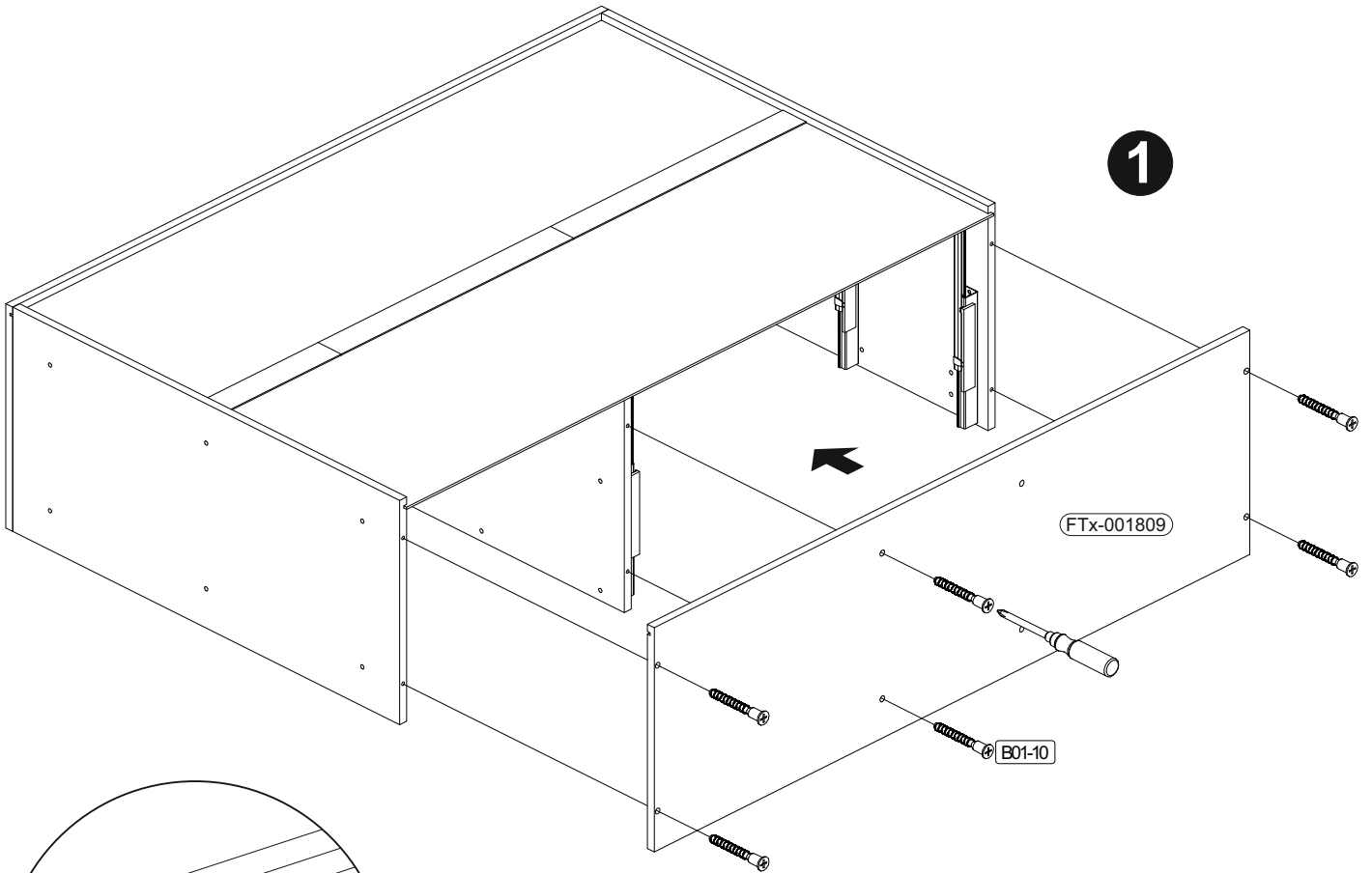


9



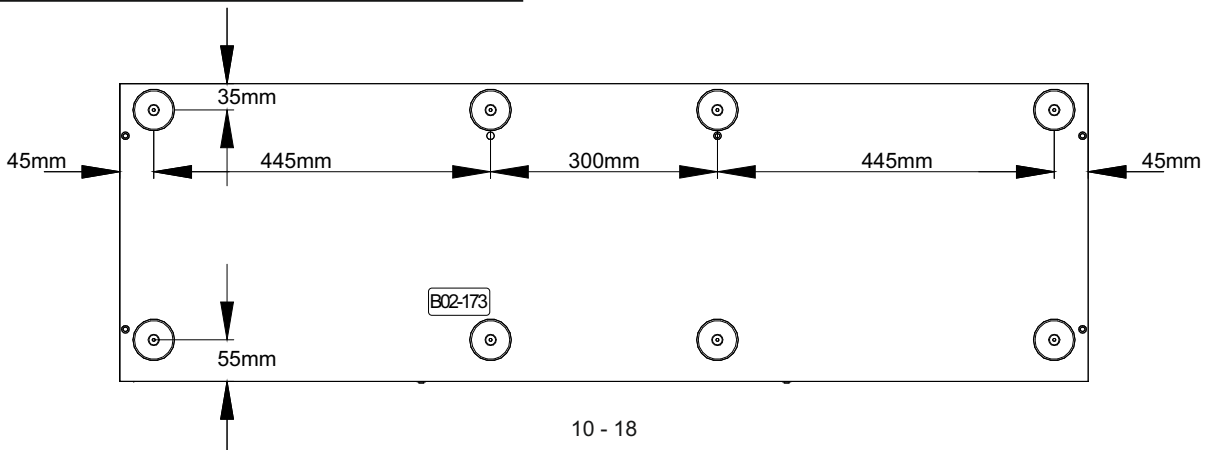
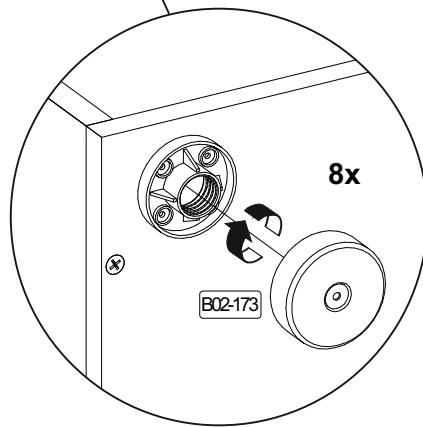
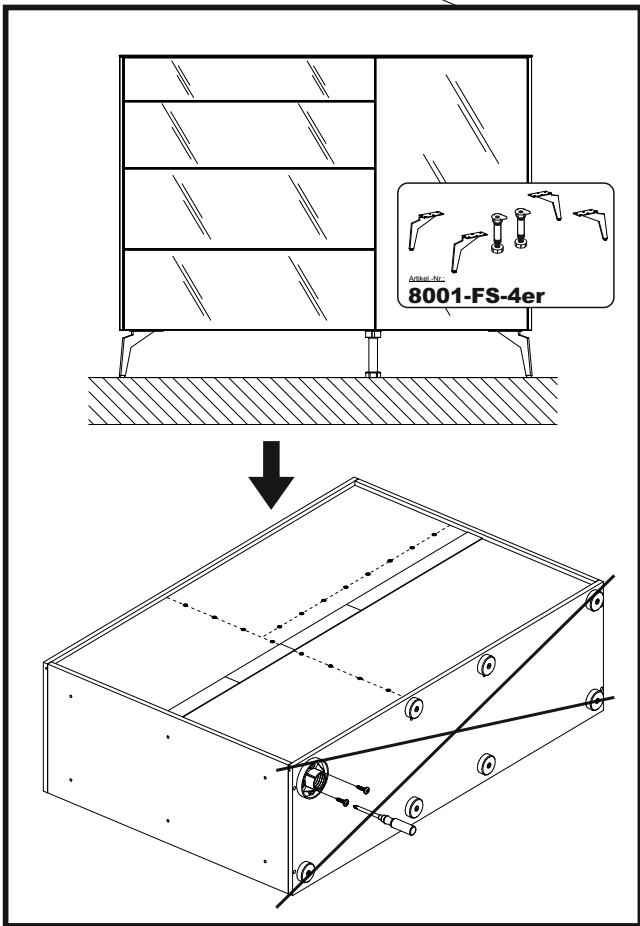
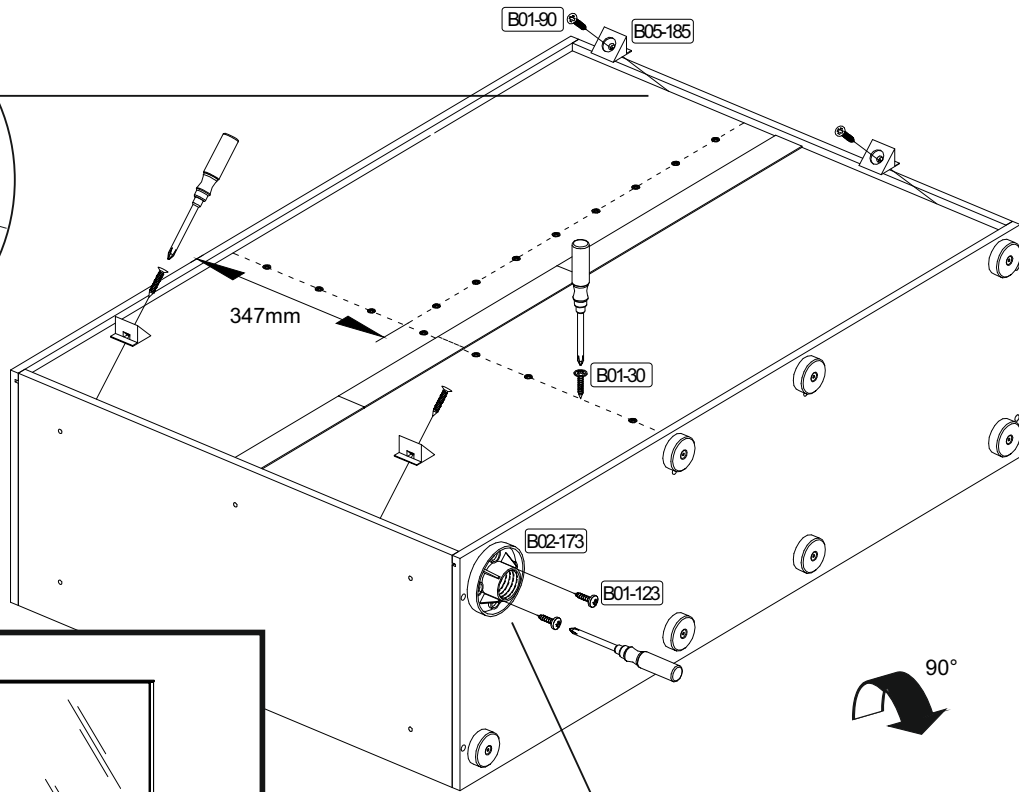
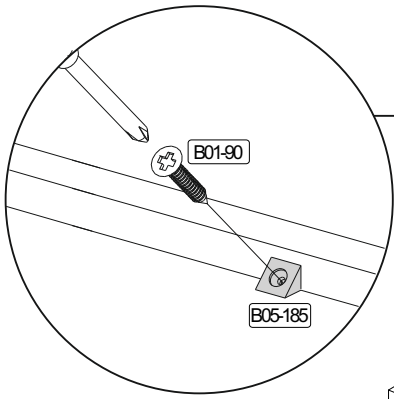
10

		
	B01-10	6,3x50
	6x	

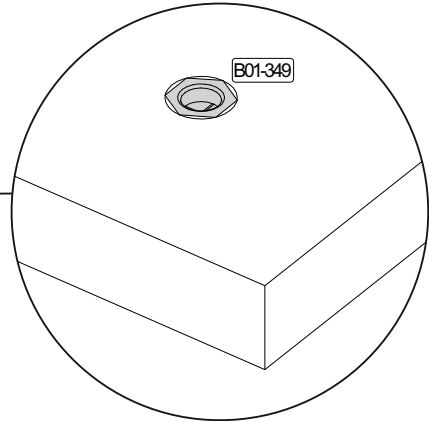
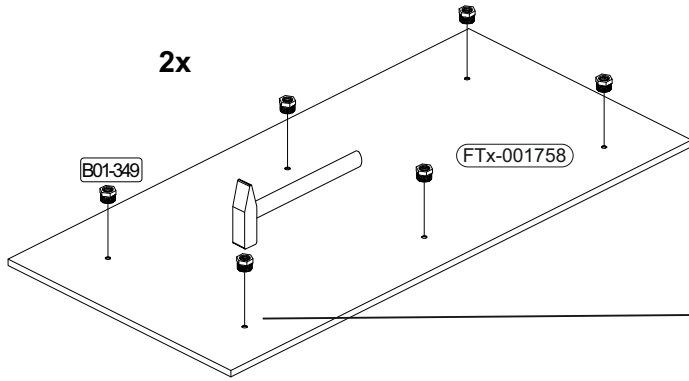
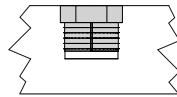
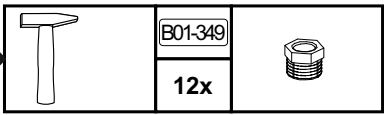


11

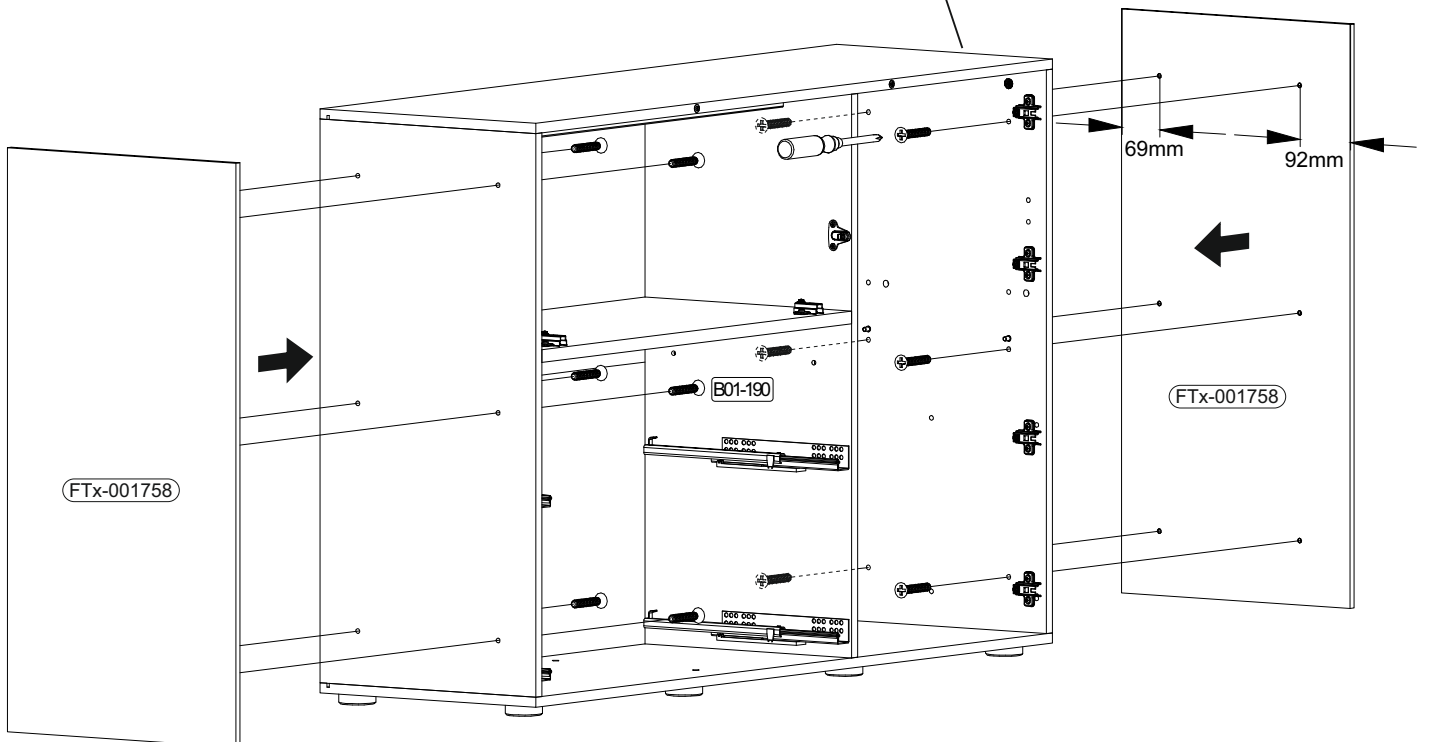
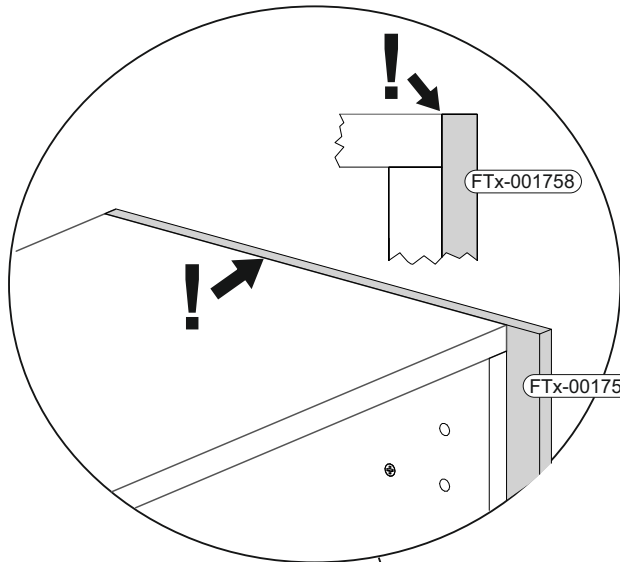
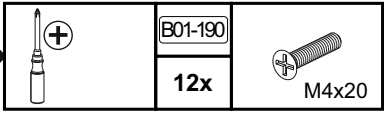
	16x	3x16	4x	4x	3,5x20	8x	16x



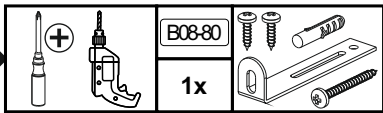
12



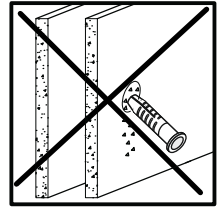
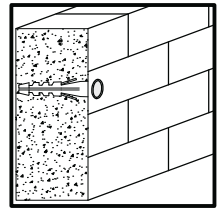
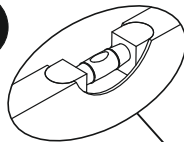
13



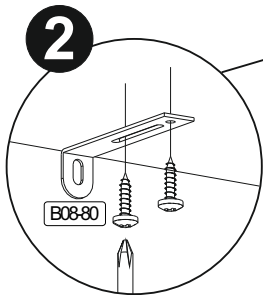
14



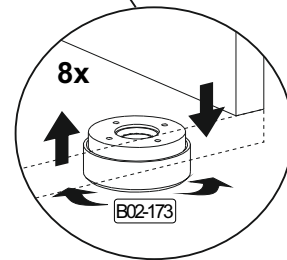
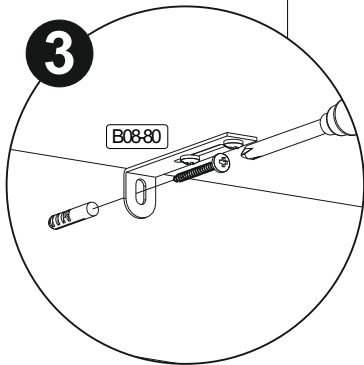
1





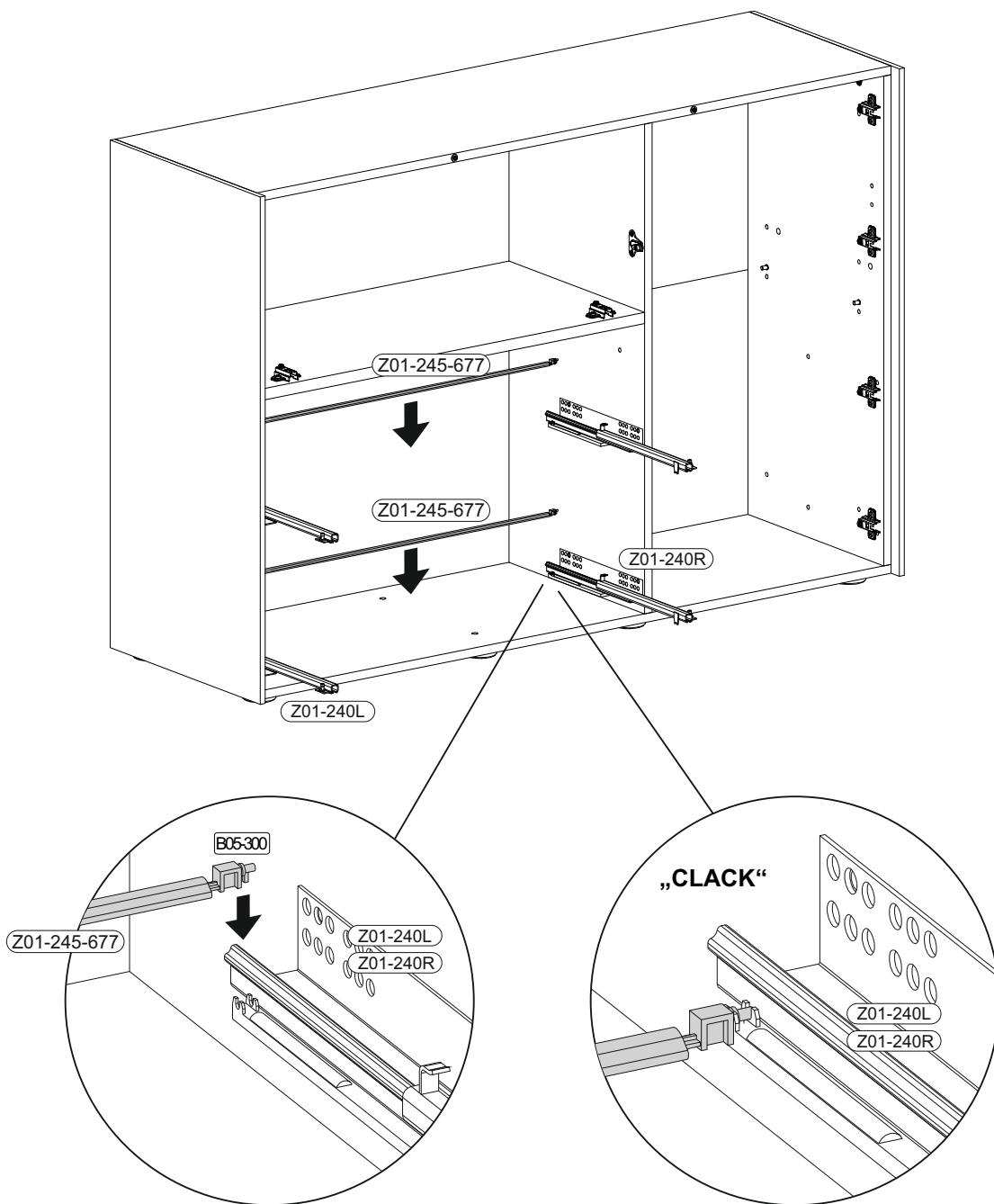
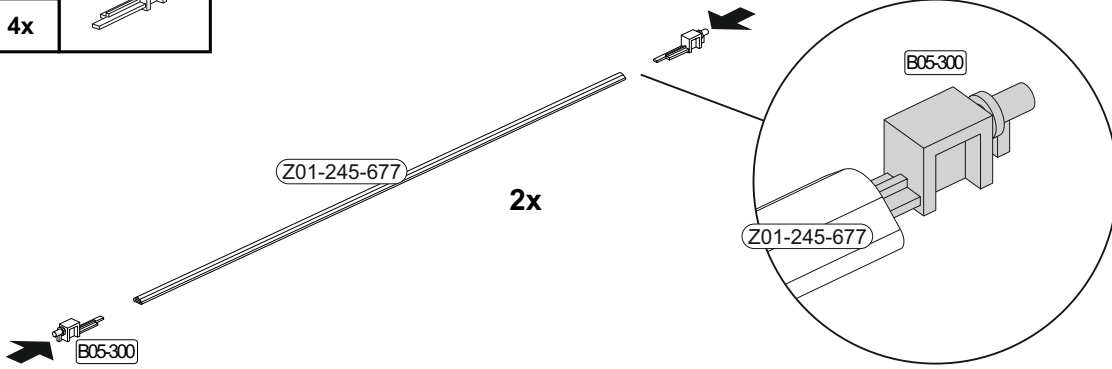
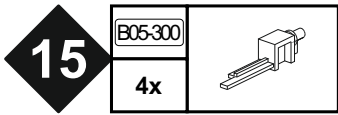
SCAN ME



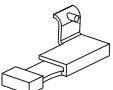
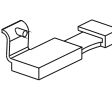
3

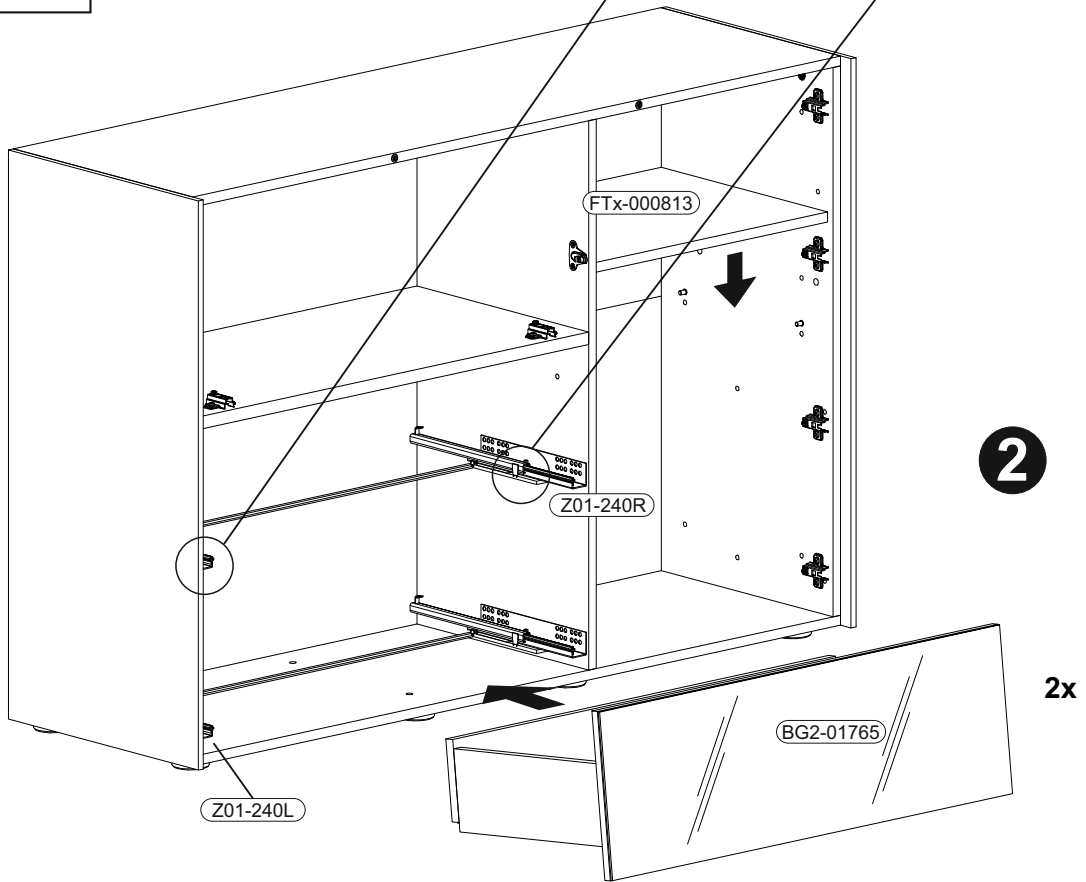
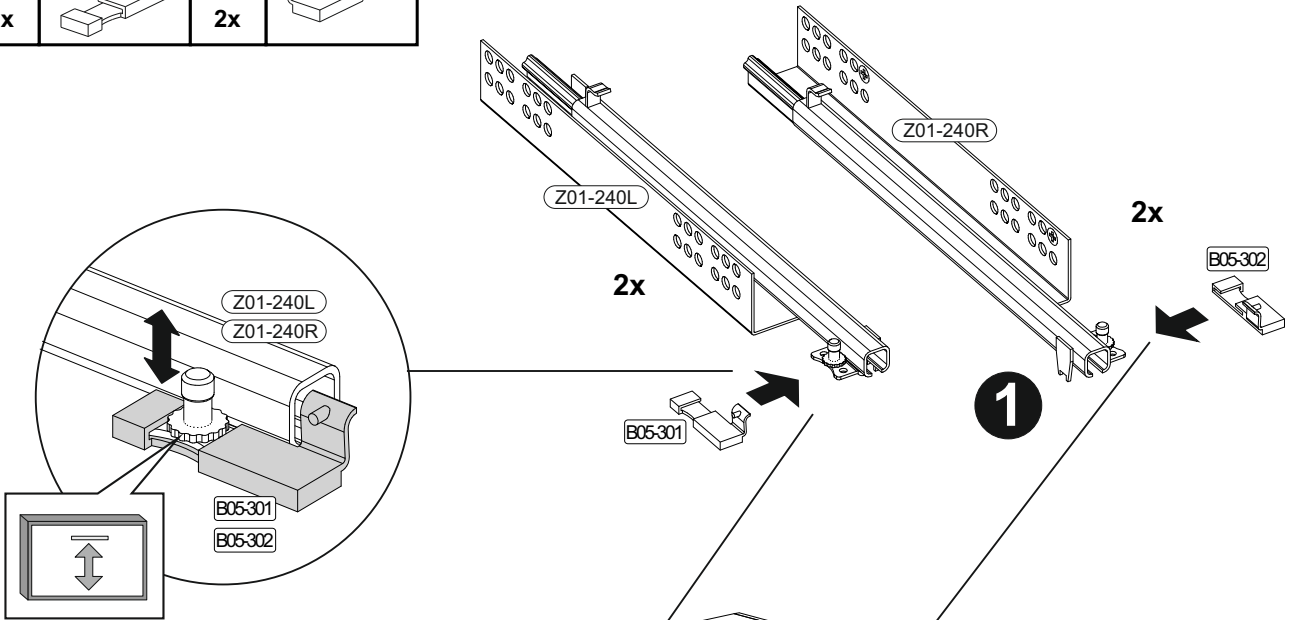


 Achtung • Attention • Attenzione • Opgelet • Uwaga • Pozor • Figyelem • Atenție • Dikkat • Внимание • Fara • Vaara • Fare • Peligro 	
(D)	Wandbefestigung dient als Kippschutz - unbedingt anbringen! Bei einigen Wandtypen kann ein Spezialdübel erforderlich sein!
(GB)	The wall fastening serves to prevent tipping - be absolutely sure to mount it! For certain wall types, a special wall plug may be necessary!
(FR)	La fixation murale sert de protection contre le basculement – à installer impérativement ! Pour certains types de murs il faut des chevilles spéciales !
(TR)	Duvardaki sabitleme, devrilmeye karşı bir emniyet tedbiridir ve mutlaka monte edilmelidir! Bazı duvar tiplerinde bunun için özel bir dübel gerekli olabilir!
(IT)	Il fissaggio alla parete serve da protezione anti-ribaltamento – attaccarla assolutamente! Per alcune strutture di parete può essere necessario un tassello speciale!
(NL)	Bevestiging aan de muur dient als kantelbescherming – zeker en vast bevestigen! Bij enkele muurtypes is een speciale plug misschien vereist!
(RU)	Обязательно установите крепление на стене во избежание опрокидывания! Для некоторых типов стен может потребоваться специальный дюбель!
(CZ)	Montáž na stěnu slouží jako ochrana proti převrnutí – bezpodmínečně umístěte! U některých typů stěn může být zapotřebí speciální hmoždinka!
(HU)	A termék a falhoz kel rögzíténi, különben az felborulhat! Egyes faltípusoknál speciális tiplit kell használni!
(RO)	Sistemul de fixare la perete servește ca protecție la răsturnare - de montat obligatoriu! Pentru unele tipuri de pereți este posibil să fie necesar un diblu special!
(PL)	Mocowanie do ściany jest jednocześnie zabezpieczeniem przed przewróceniem – koniecznie zamontować! Do niektórych rodzajów ścian koniecznie zastosować specjalne kołki mocujące.
(SWE)	Väggmontering fungerar som anti-lutningssskydd - det är viktigt att fästa det! En speciell plugg kan behövas för vissa väggtyper!
(FIN)	Seinäkiinnitys toimii kaatumista estävänä suojana - se on ehdottomasti kiinnitettävä! Joihinkin seinätyypeihin voidaan tarvita erityistappi!
(NOR)	Veggmontering fungerer som anti-vippebeskyttelse - det er viktig å feste det! En spesiell dyvel kan være nødvendig for noen vegttyper!
(DAN)	Vægmontering fungerer som anti-vip beskyttelse - det er vigtigt at fastgøre det! En speciel dyvel kan være påkrævet til nogle vægtyper!
(SK)	Upevnenie na stenu slúži ako ochrana proti prevráteniu – bezpodmienečne použite! Pre niektoré druhy stien môže byť potrebná špeciálna hmoždinka!
(ES)	El montaje en la pared sirve como protección antivuelco: ¡es imprescindible fijarlo! ¡Es posible que se requiera una espiga especial para algunos tipos de paredes!

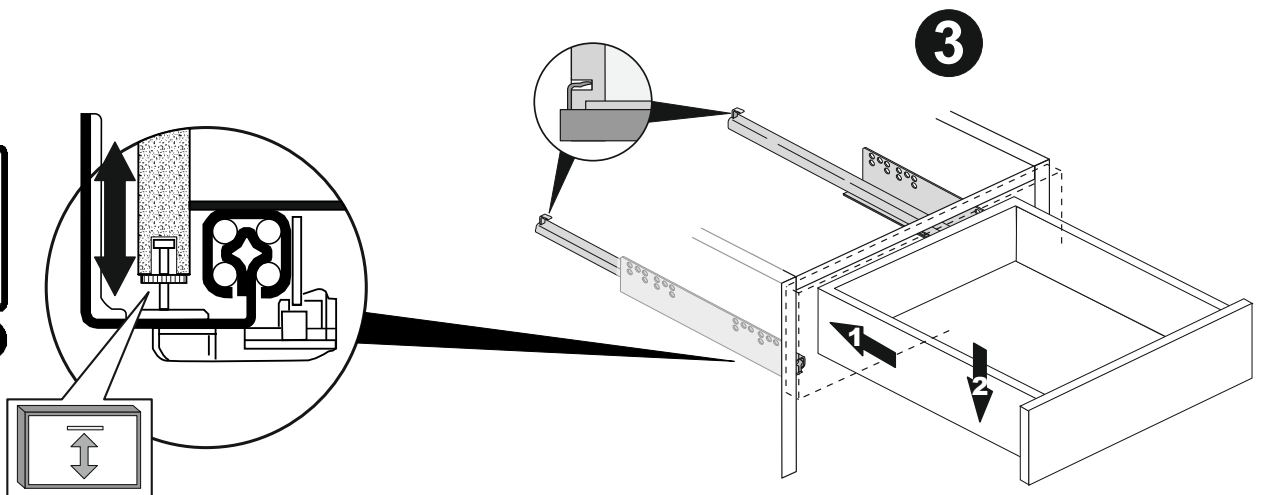


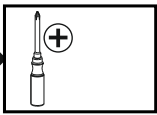
17

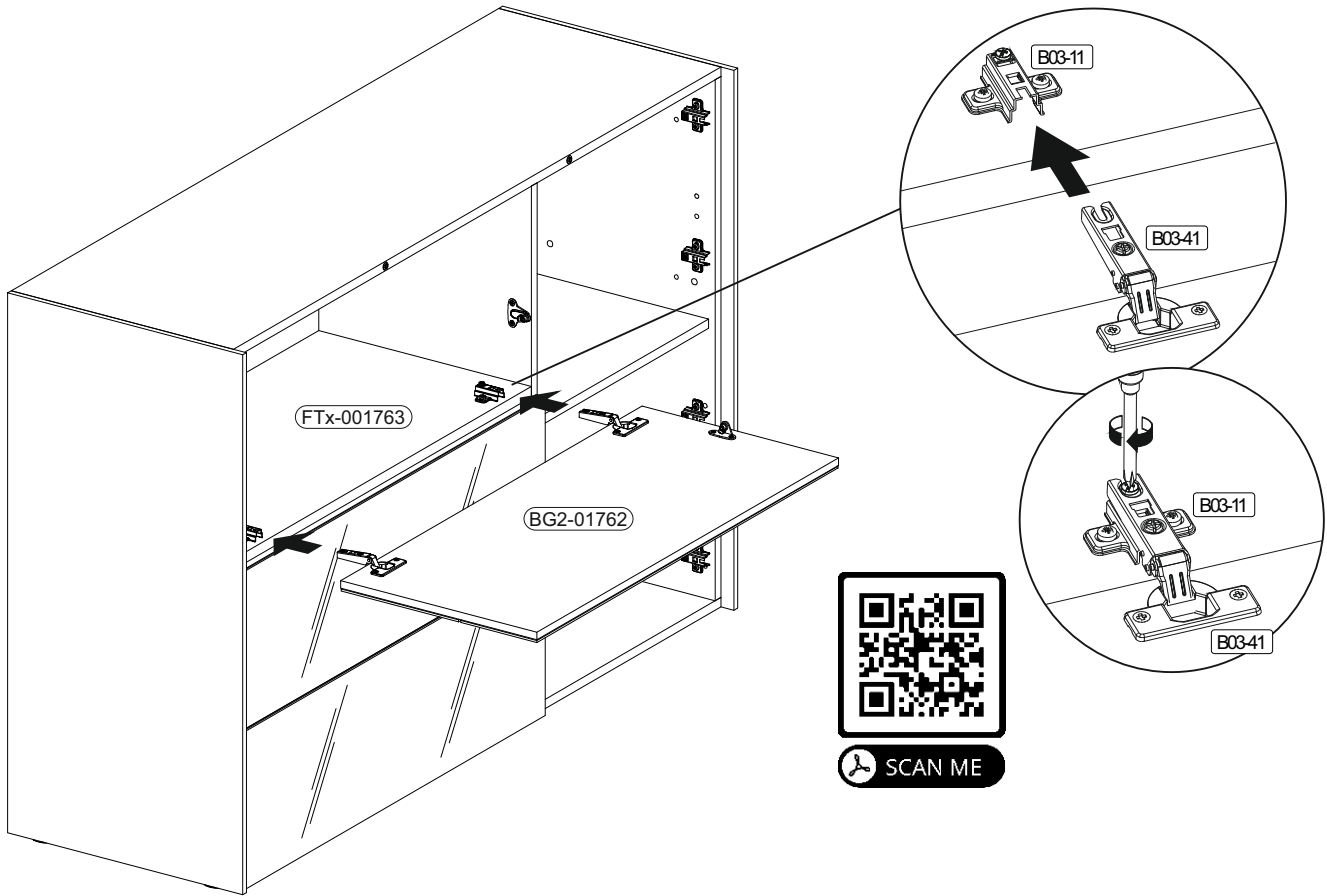
B05-301		B05-302	
2x		2x	



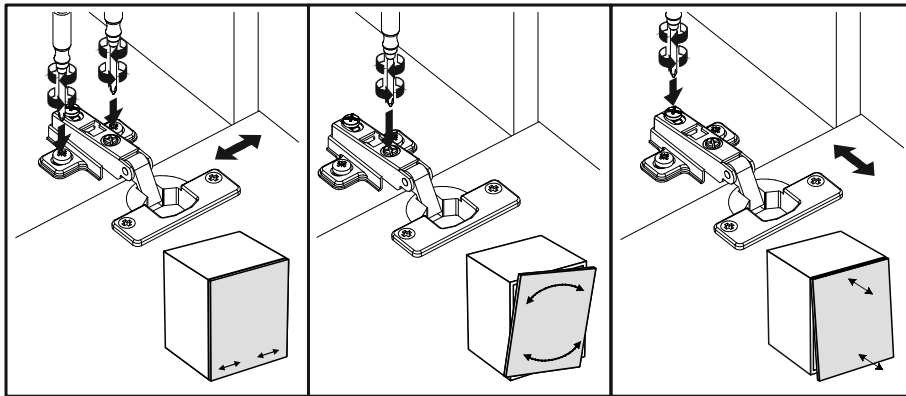
SCAN ME



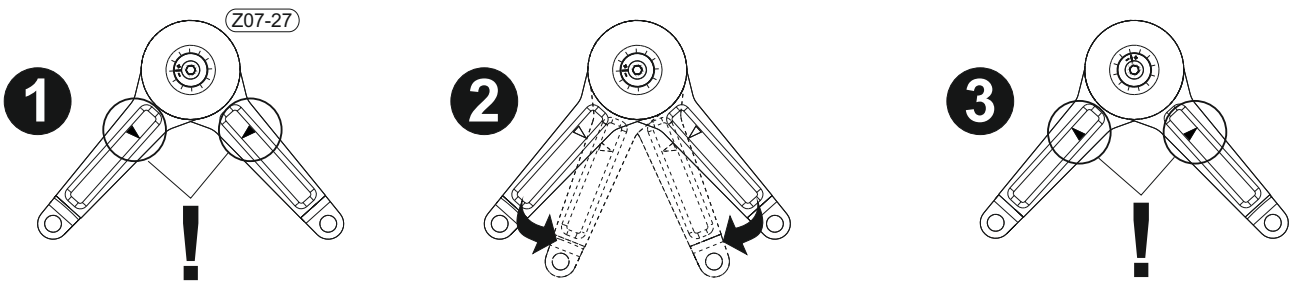
18 



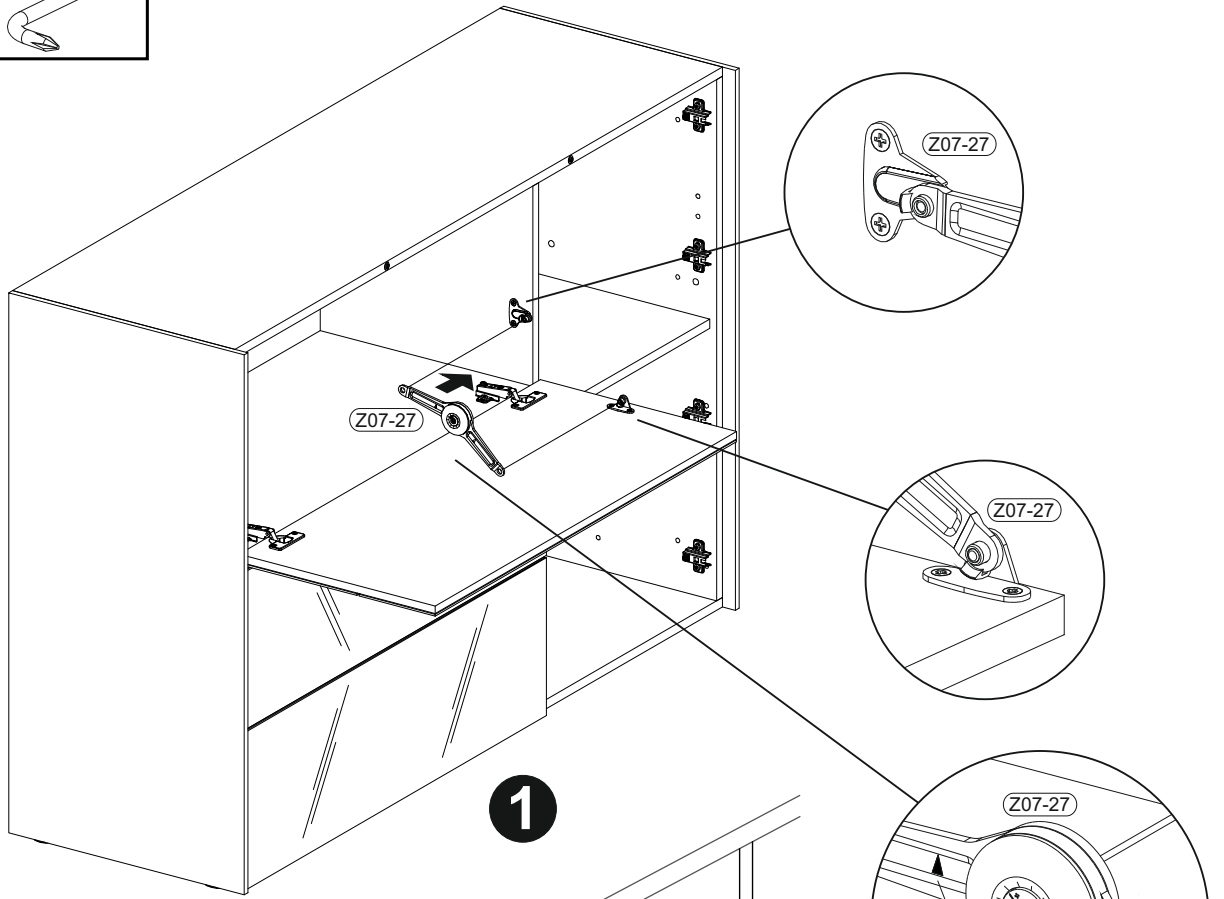
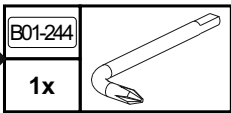




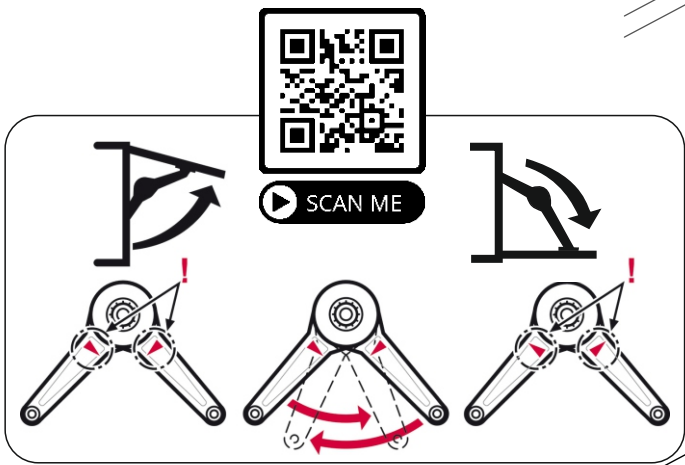
19



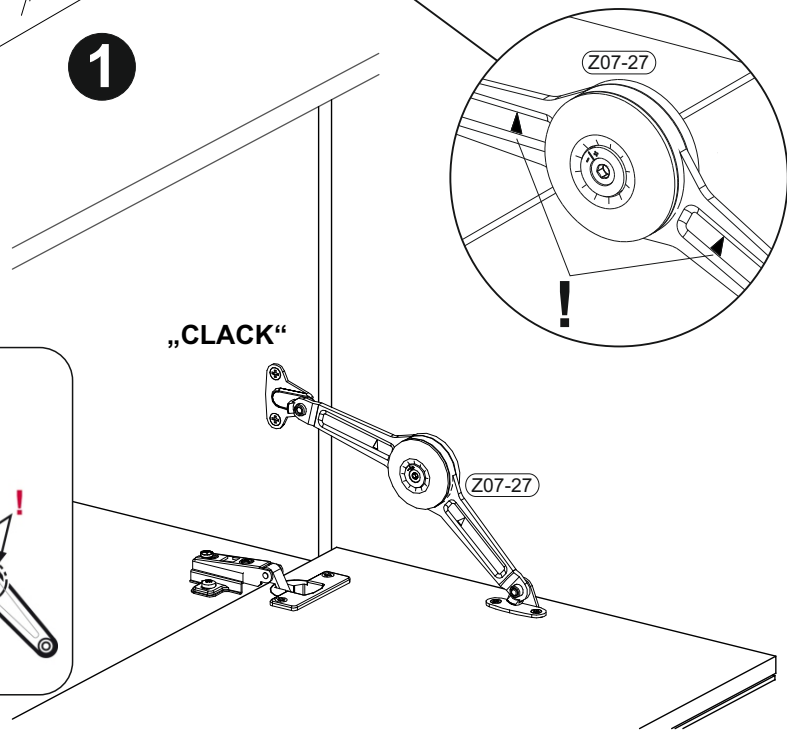
20



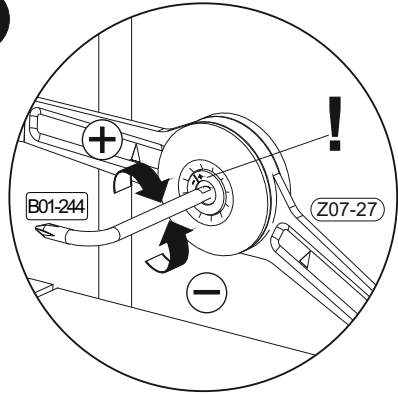
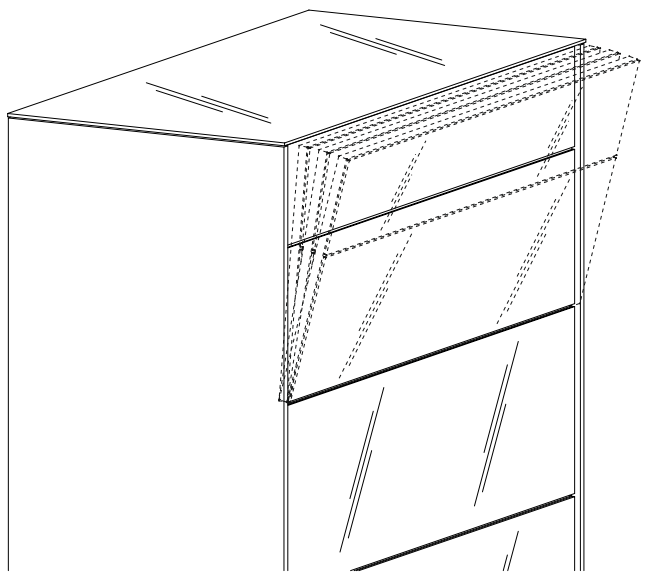
1



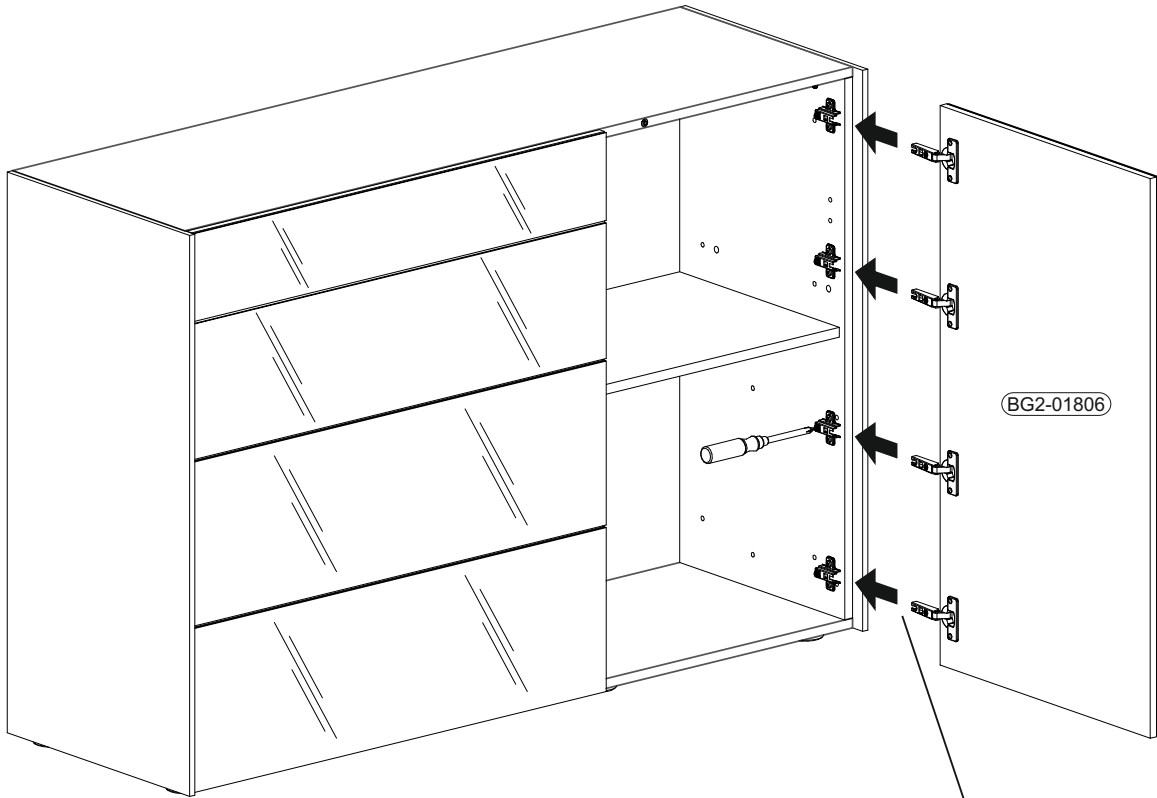
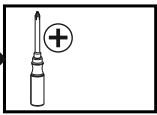
„CLACK“



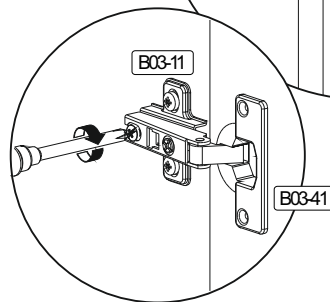
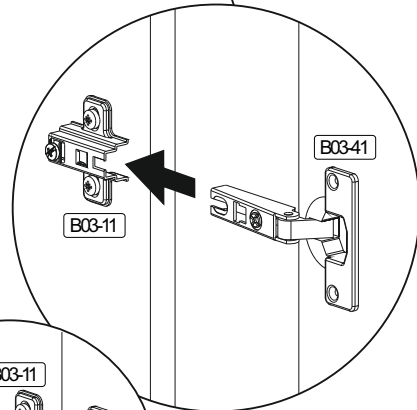
2



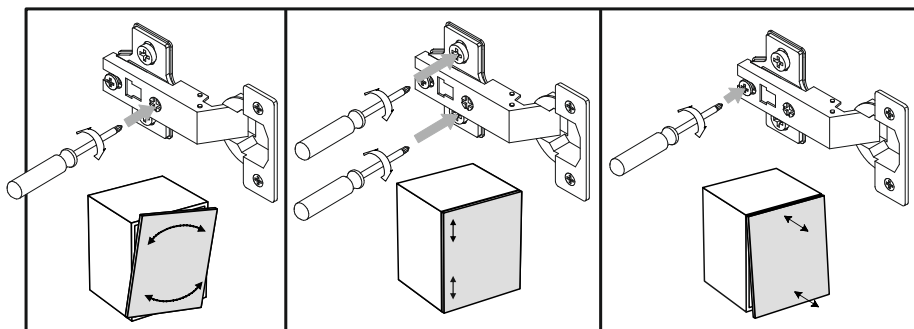
21








SCAN ME



SCAN ME



22

B05-01		B05-02		B03-131		B03-134		B05-20	
33x	Ø14mm	6x	Ø20mm	3x		12x		8x	

