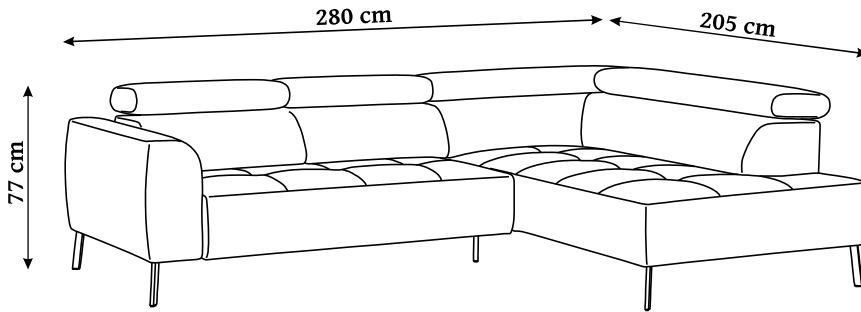


## MALMO

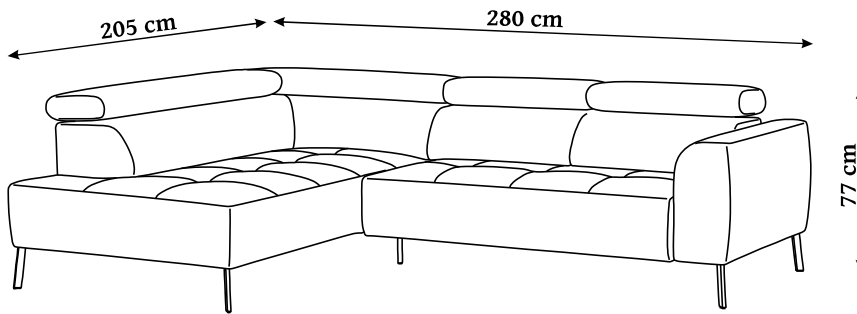
### Ecke Otomane mit Sitzvortrag Sofa 2-sitzer



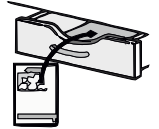
Ecke Otomane rechts mit Sitzvortrag



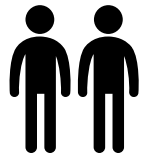
+/- 2cm



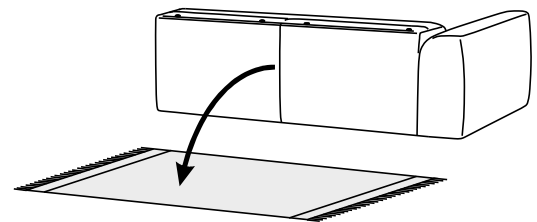
Ecke Otomane links mit Sitzvortrag



36 min



Ecke Otomane rechts mit Sitzvortrag Sofa 2-sitzer	Ontario 19	09220002 / 01
---	------------	---------------



Ecke rechts



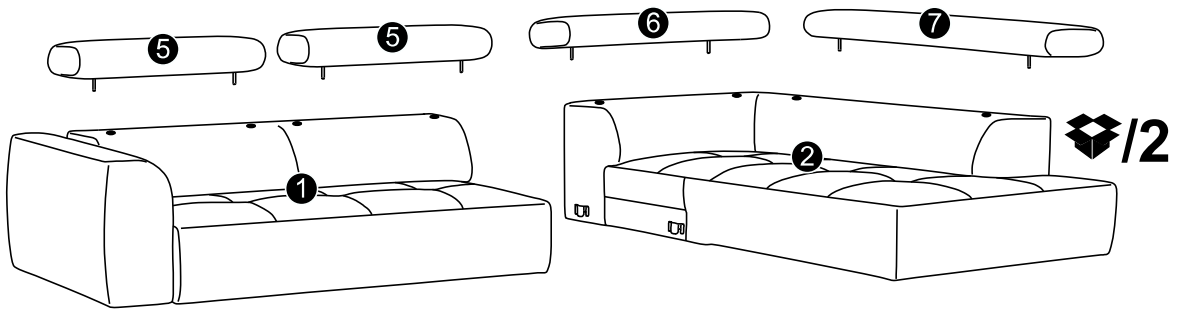
3-9



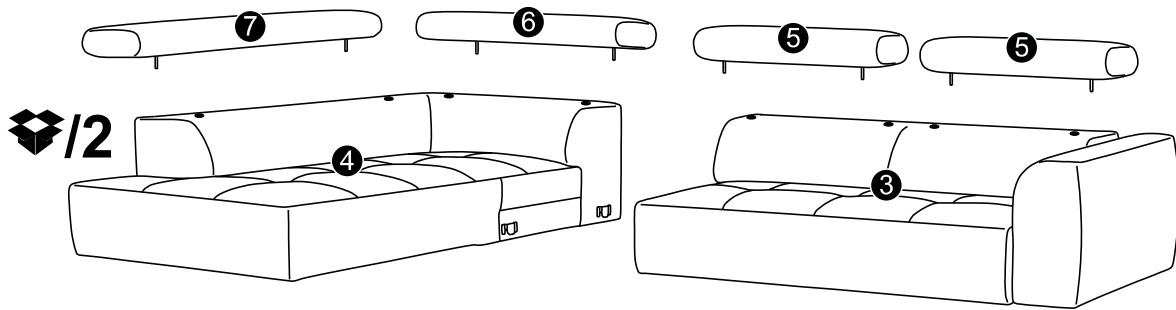
Ecke links



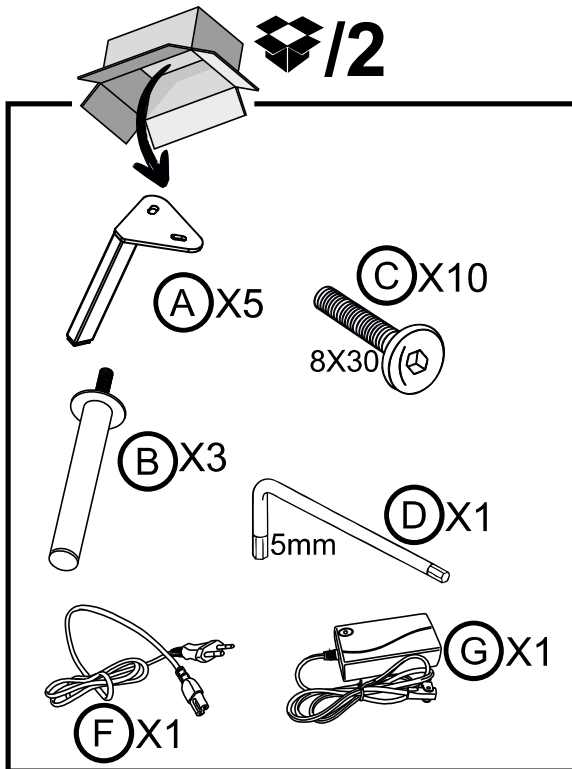
10-16



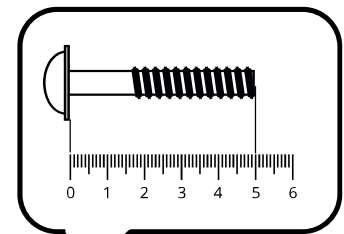
**Ecke Otomane rechts mit Sitzvortrag**



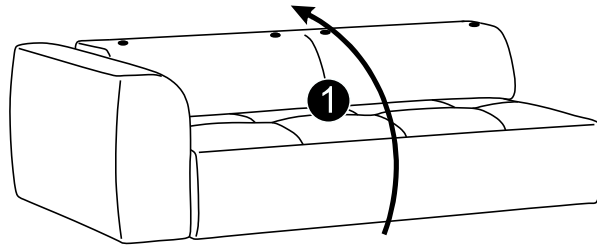
**Ecke Otomane links mit Sitzvortrag**



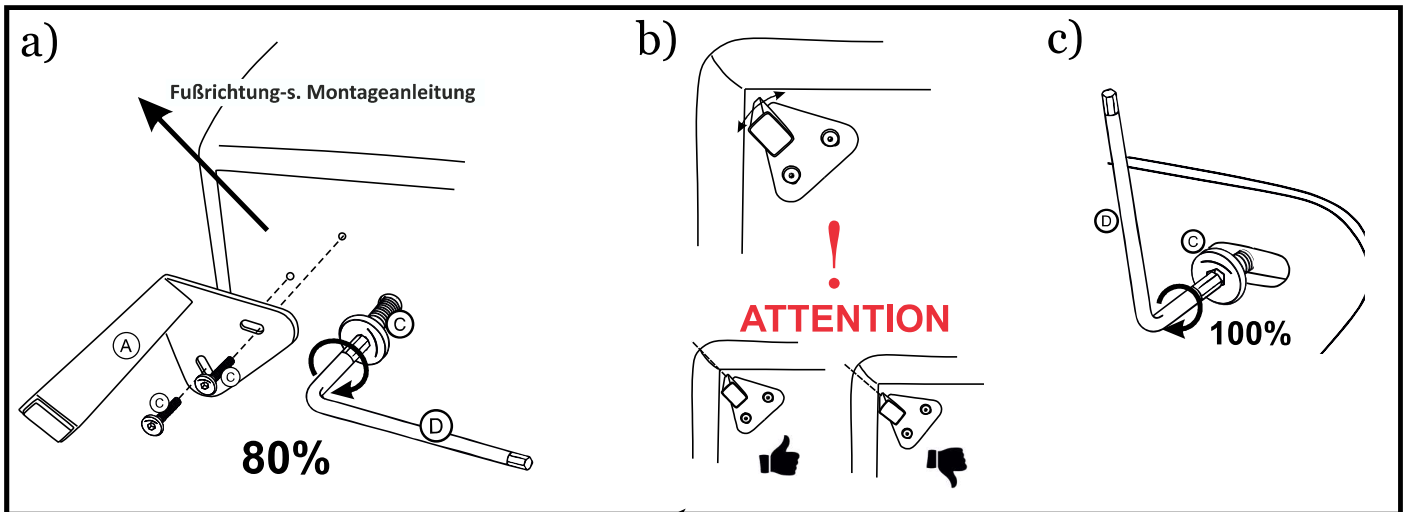
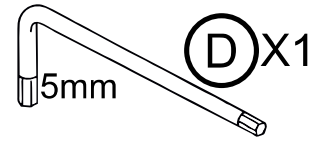
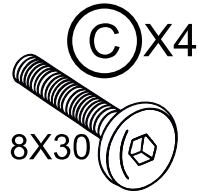
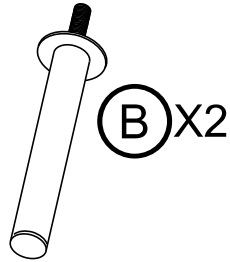
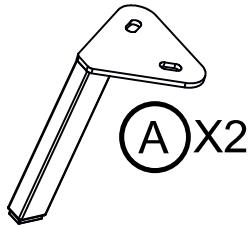
				PCS	
①	165 cm	47,5 cm	100 cm	x1	1/2
②	110 cm	47,5 cm	200 cm	x1	2/2
③	165 cm	47,5 cm	100 cm	x1	1/2
④	110 cm	47,5 cm	200 cm	x1	2/2
⑤	72 cm	22 cm	30 cm	x2	1/2
⑥	115 cm	22 cm	30 cm	x1	2/2
⑦	30 cm	22 cm	142 cm	x1	2/2



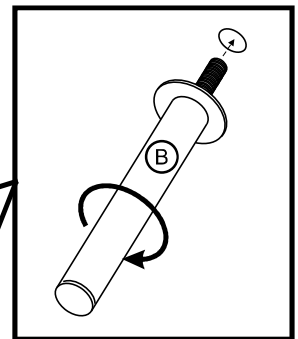
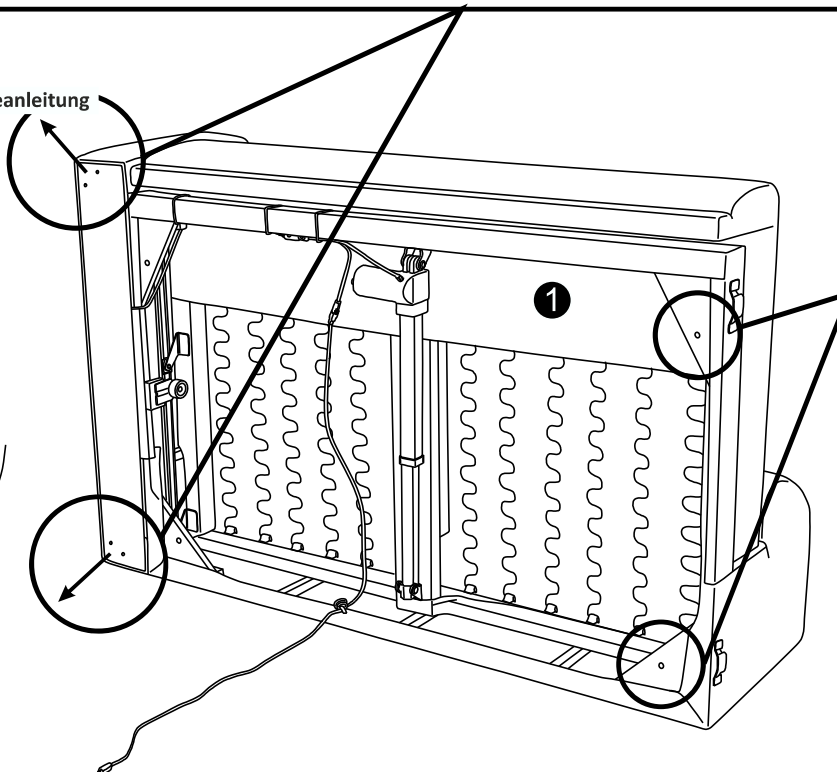
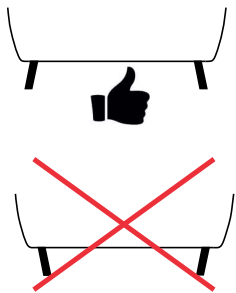
1.



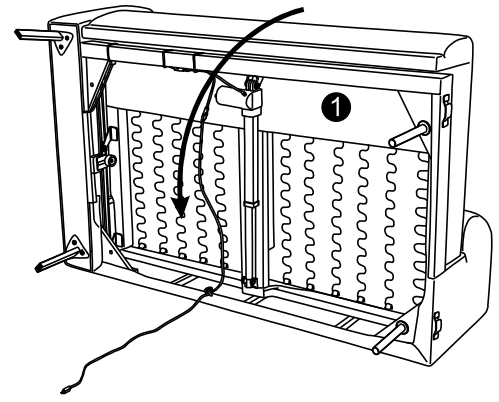
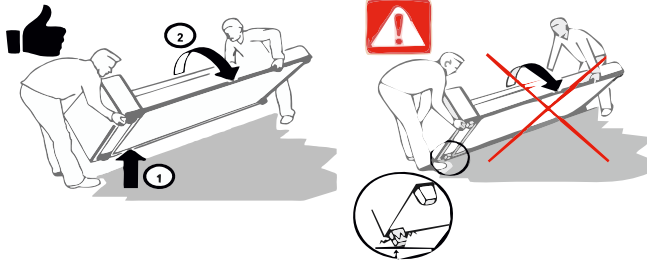
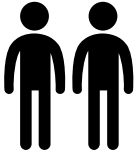
2.



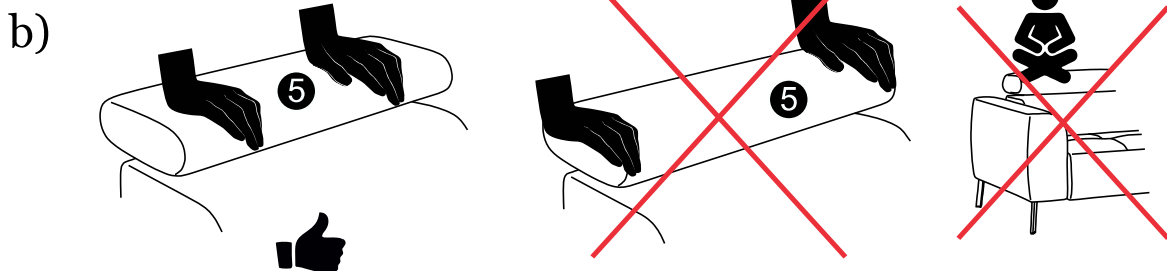
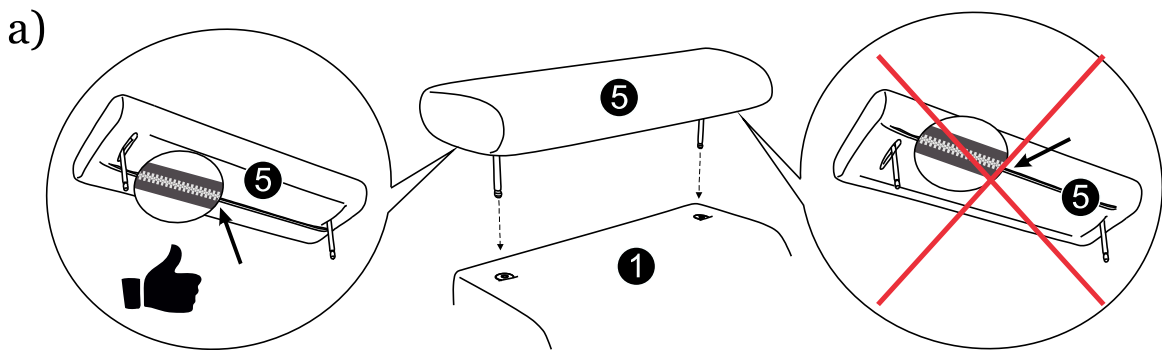
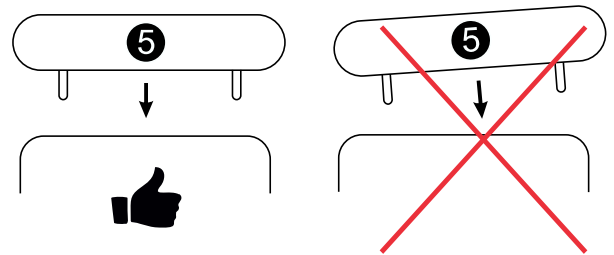
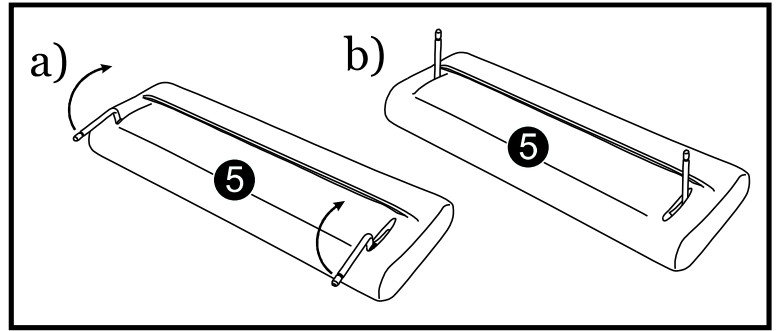
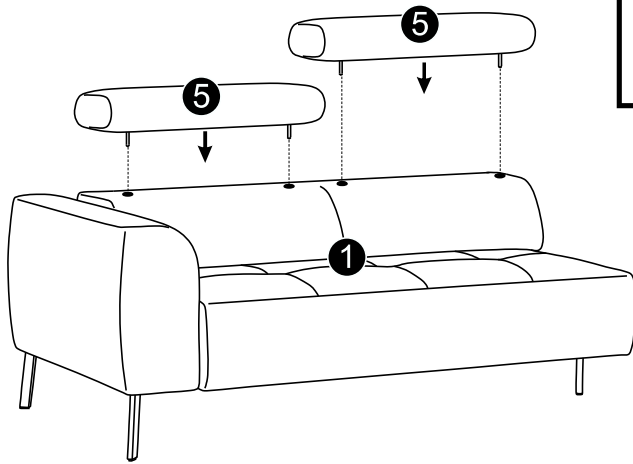
Fußrichtung-s. Montageanleitung



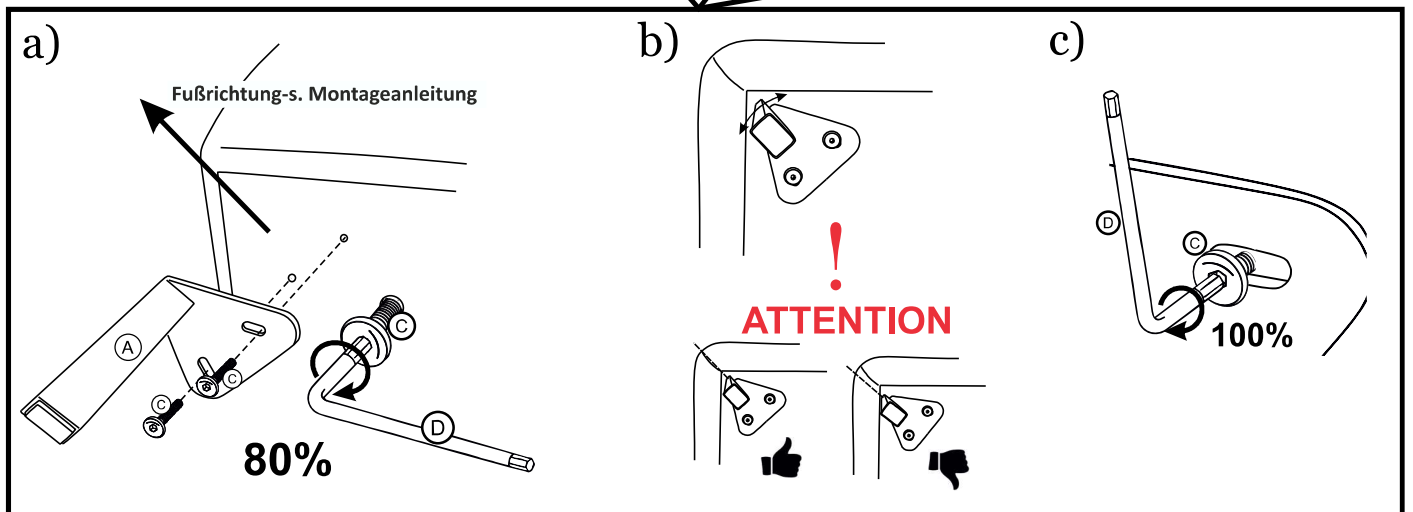
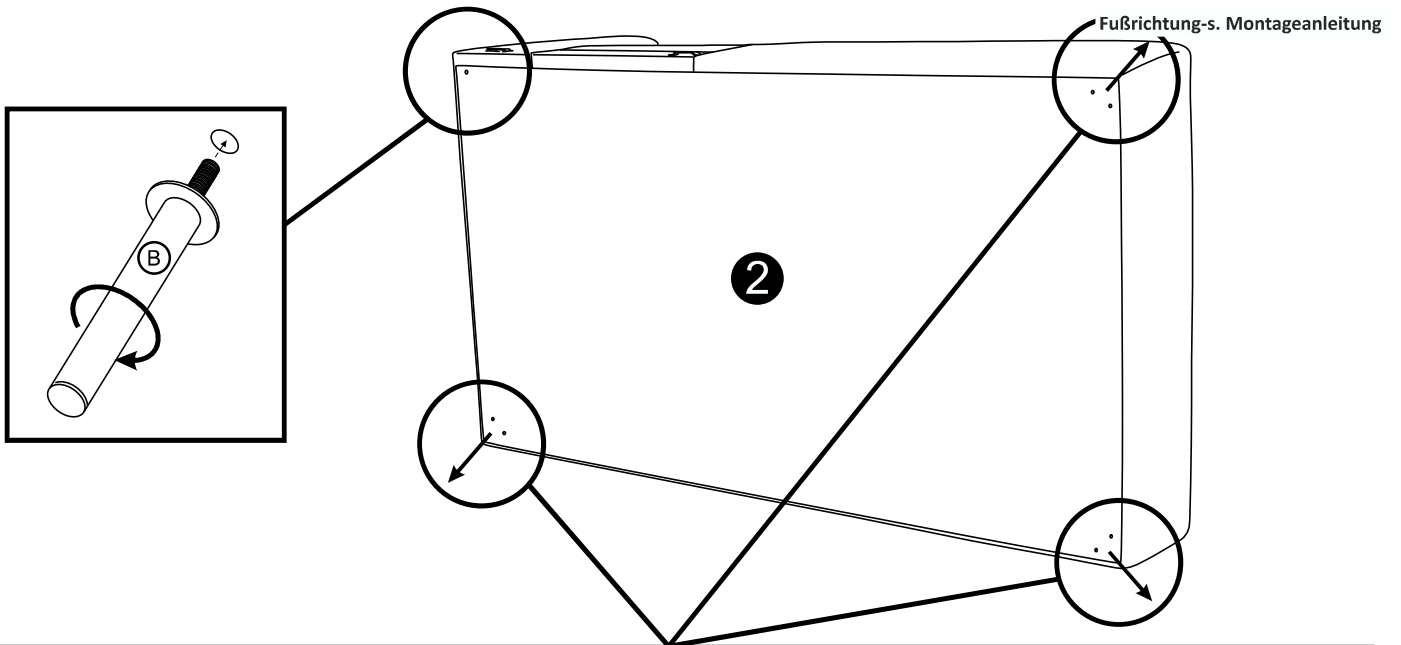
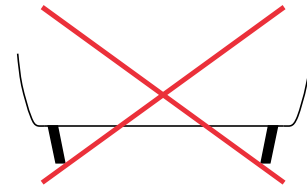
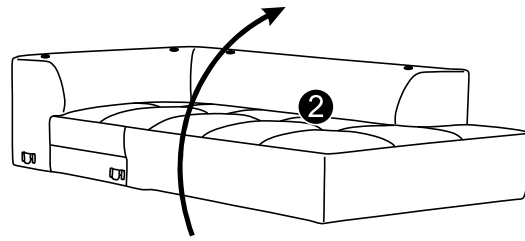
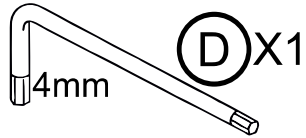
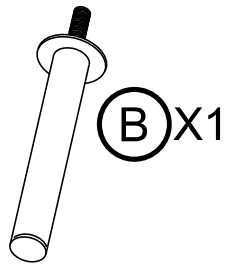
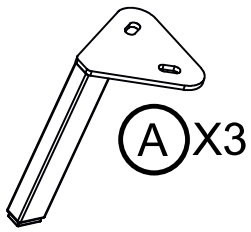
3.



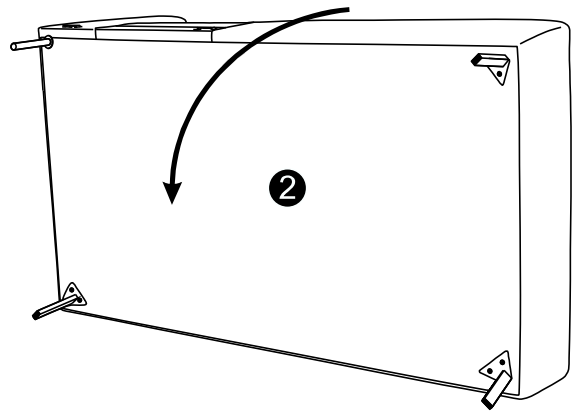
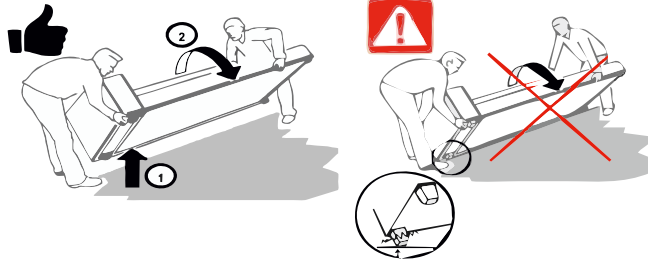
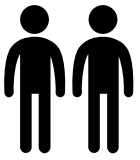
4.



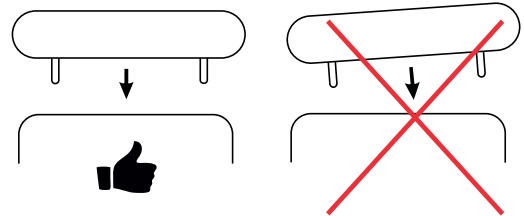
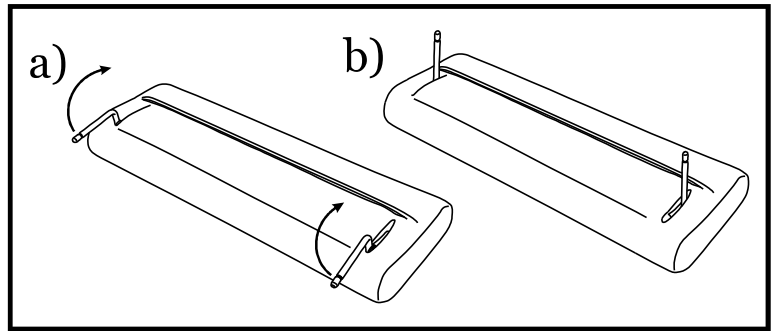
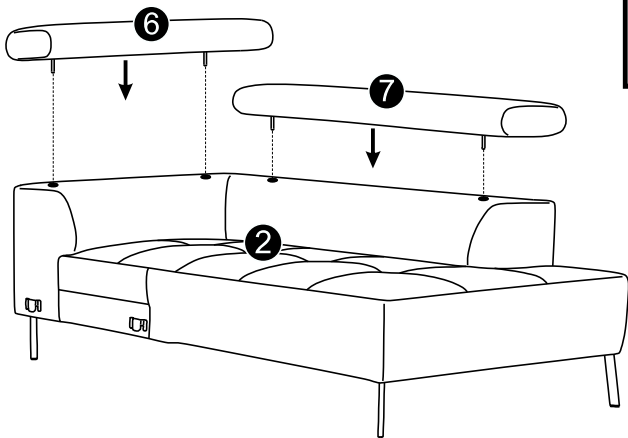
# 5.



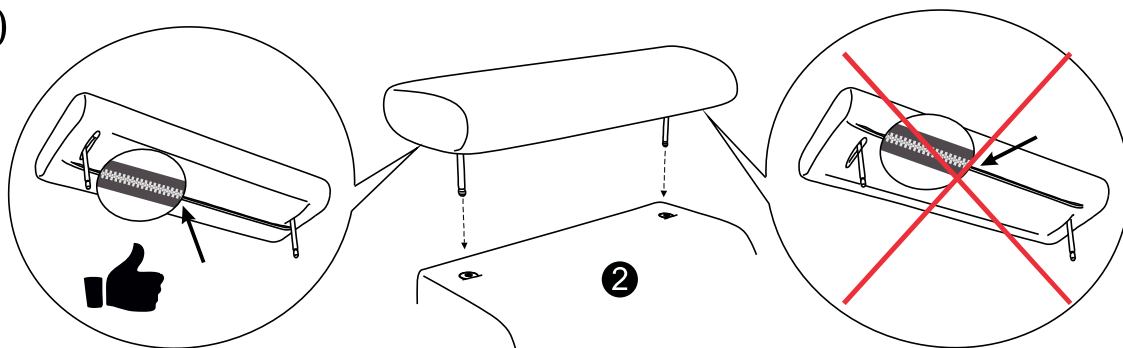
6.



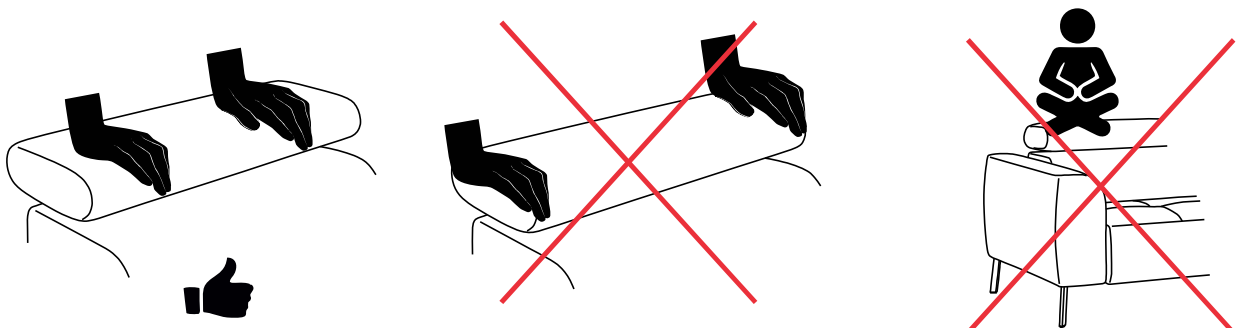
7.



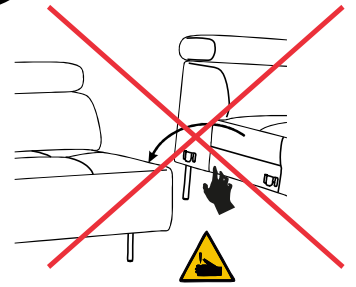
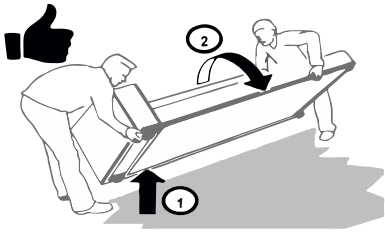
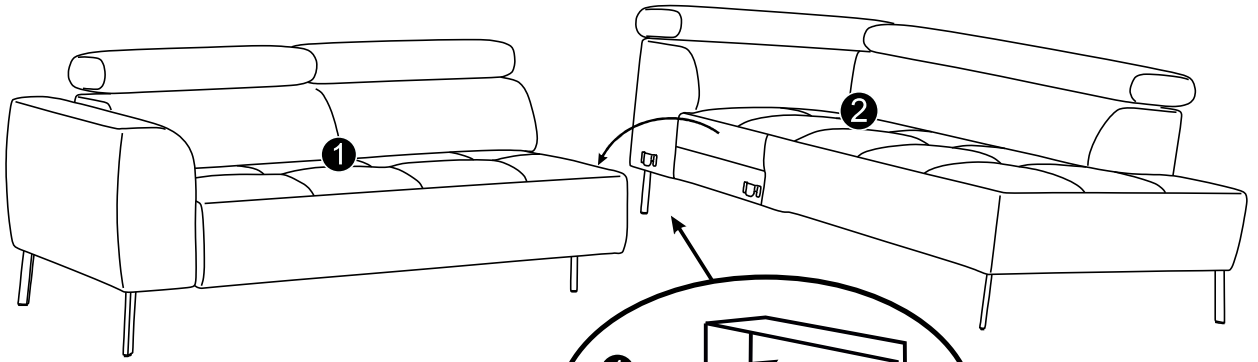
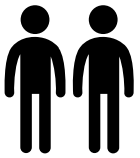
a)



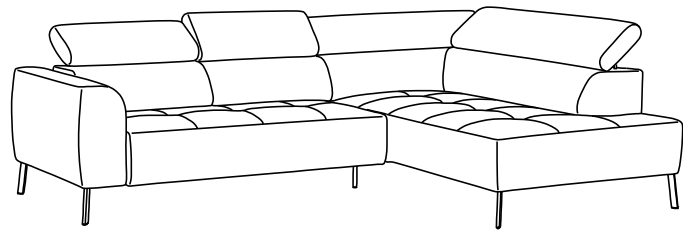
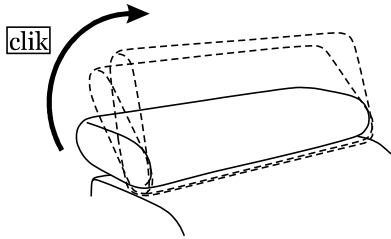
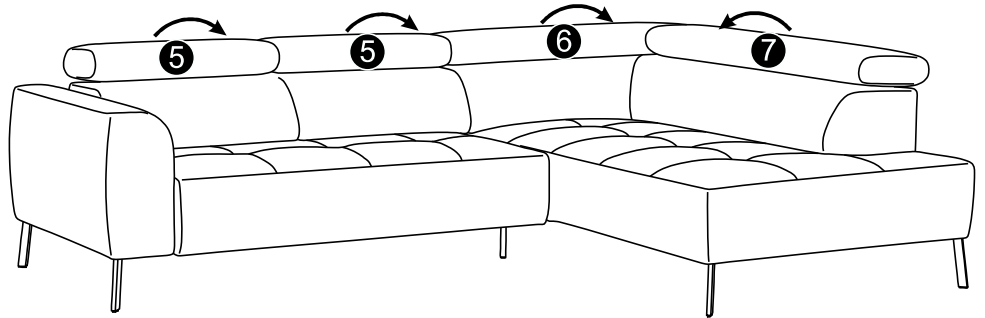
b)



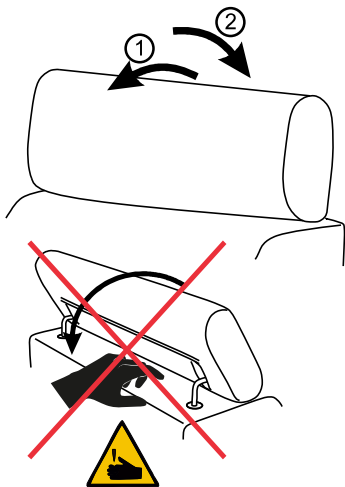
8.



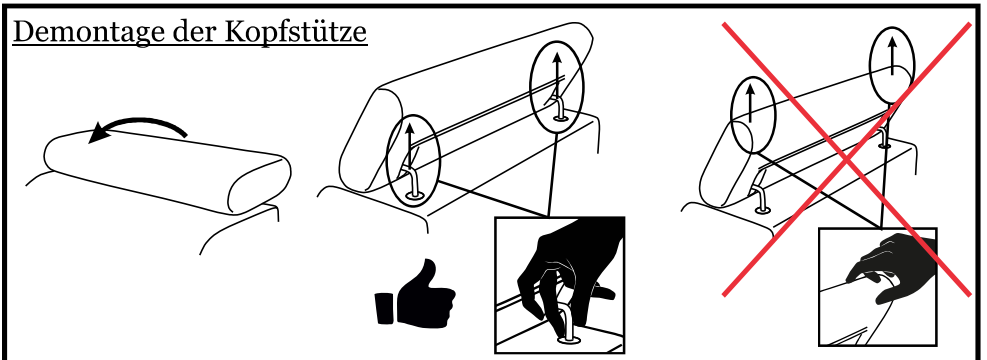
9.



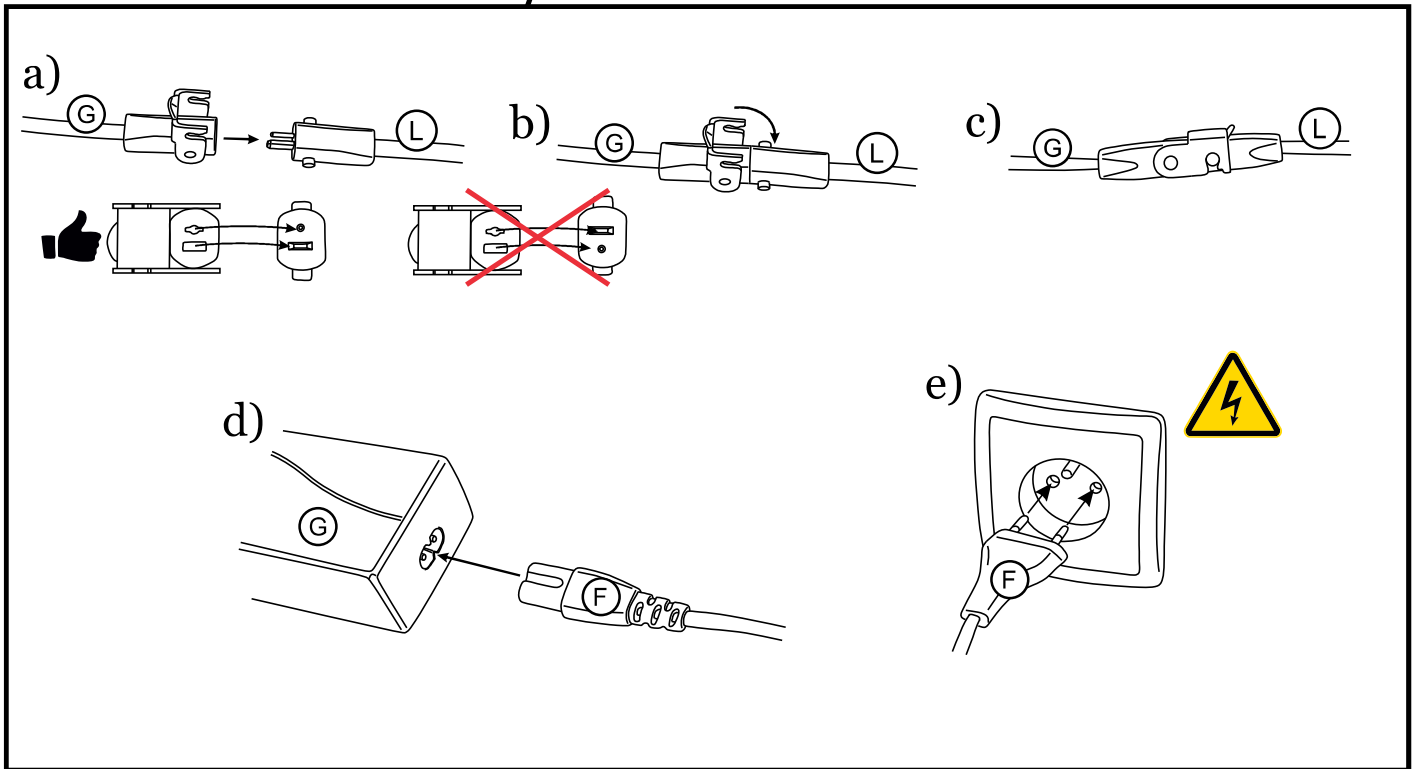
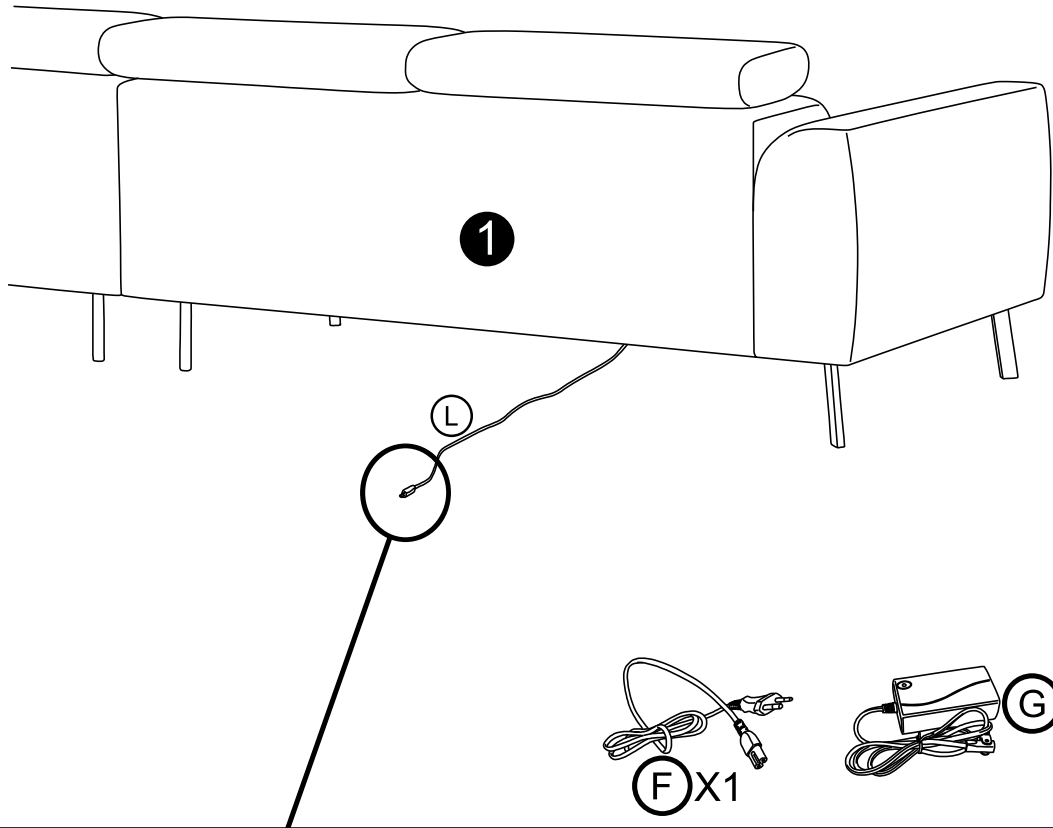
Kopfstütze schließen



Demontage der Kopfstütze

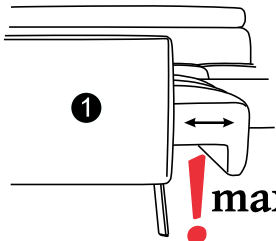
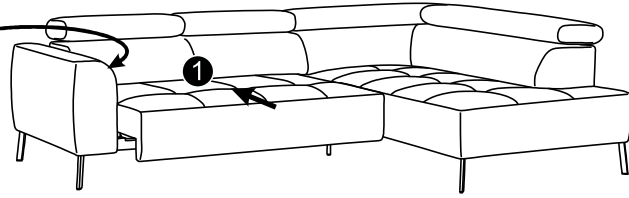
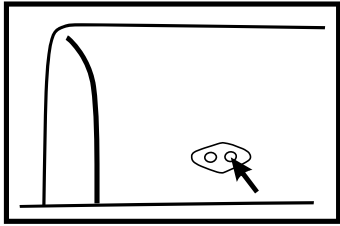
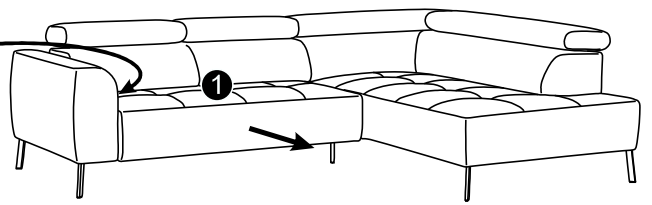
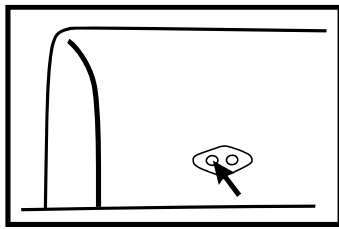


# 10.

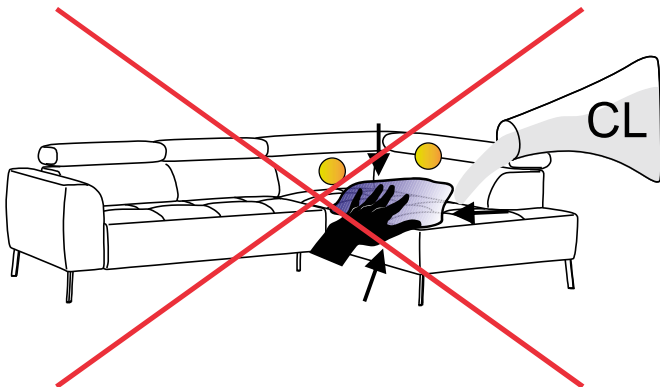
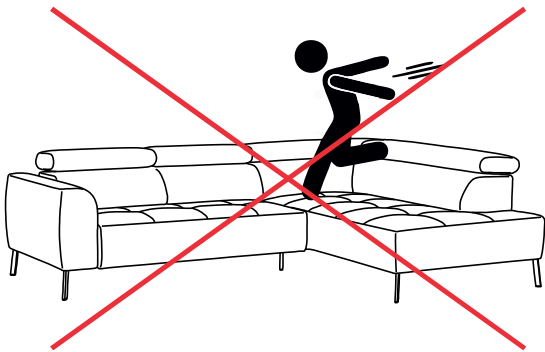
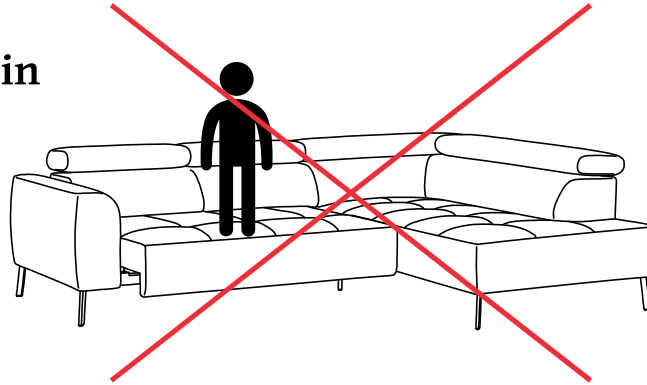




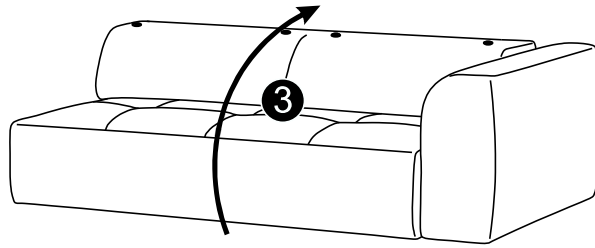
11.



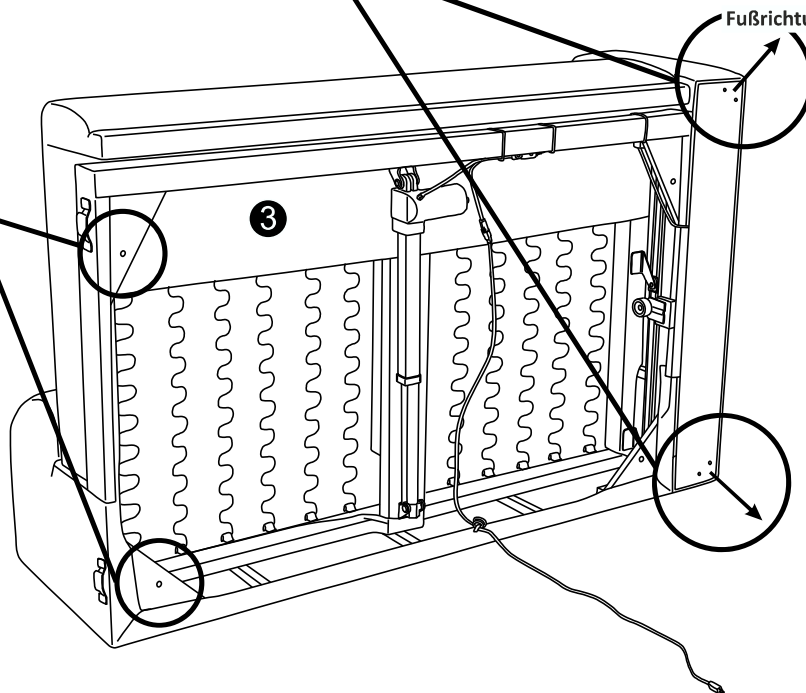
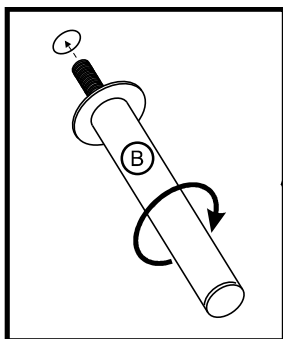
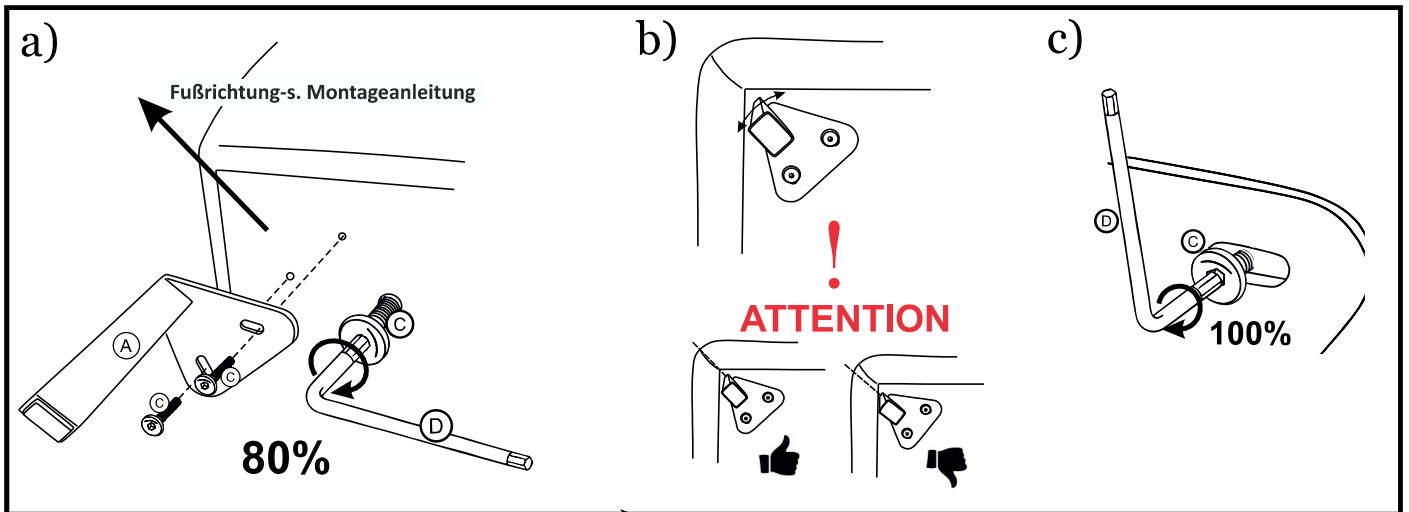
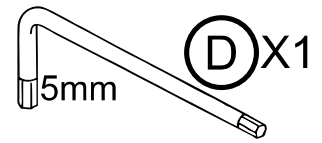
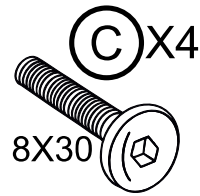
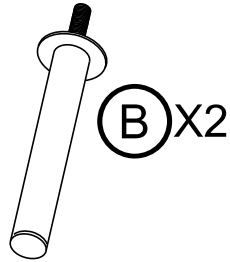
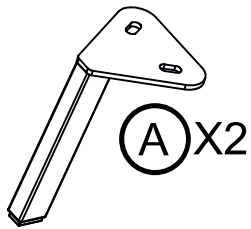
! max 2min



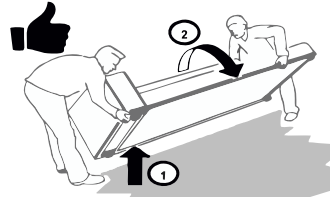
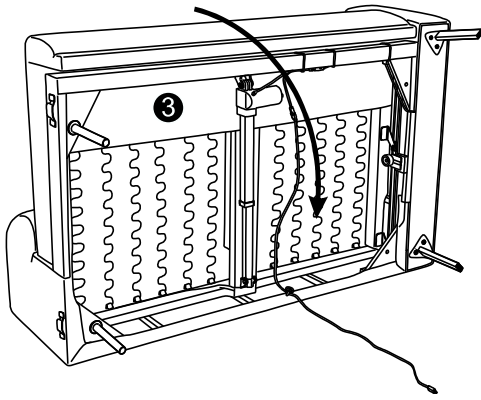
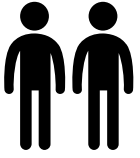
# 1.



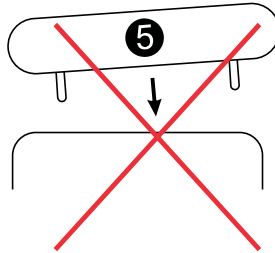
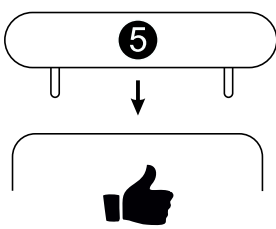
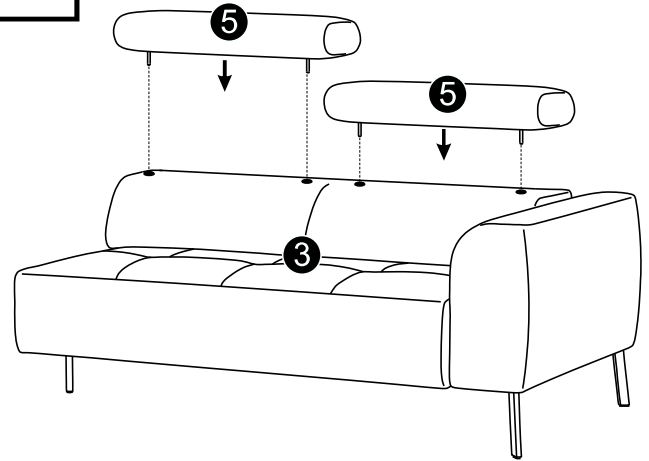
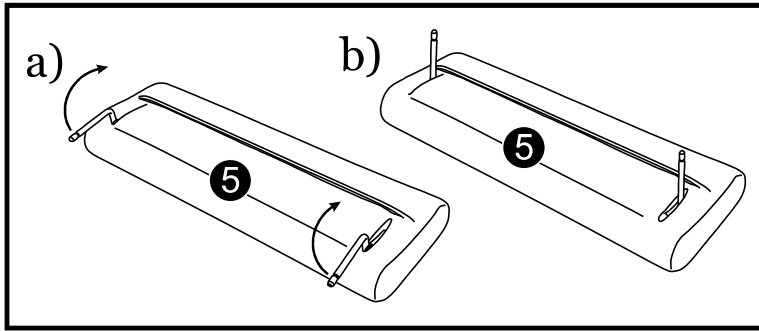
# 2.



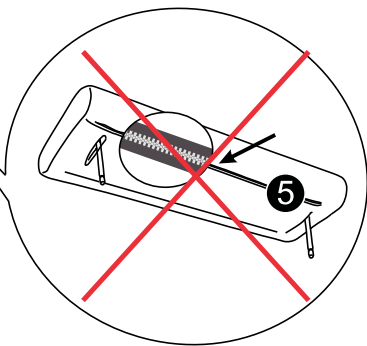
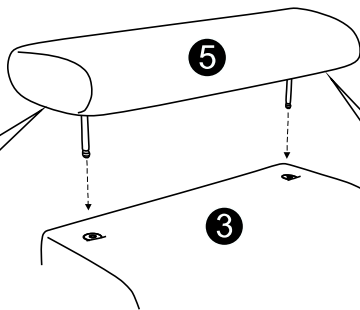
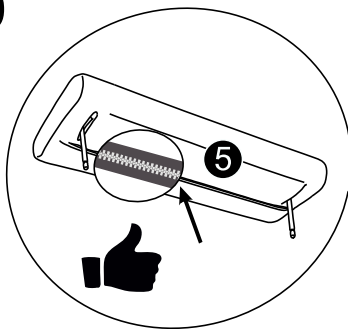
3.



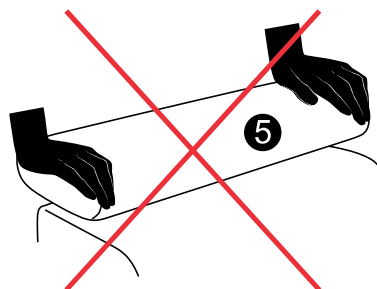
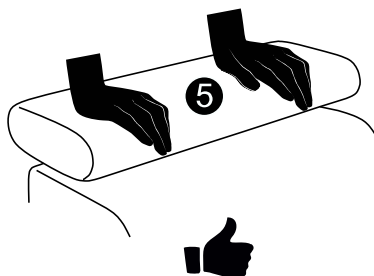
4.



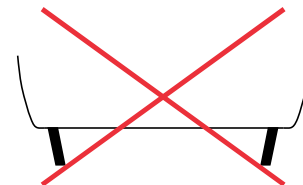
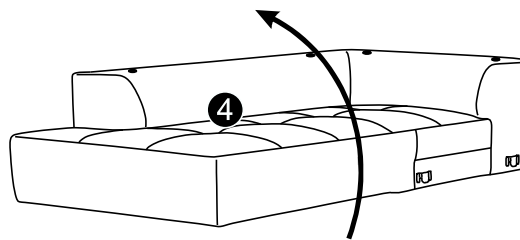
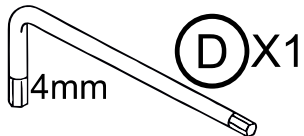
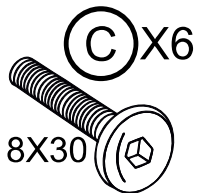
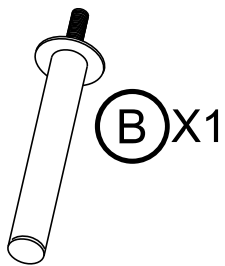
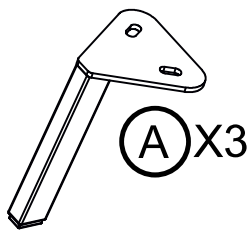
a)



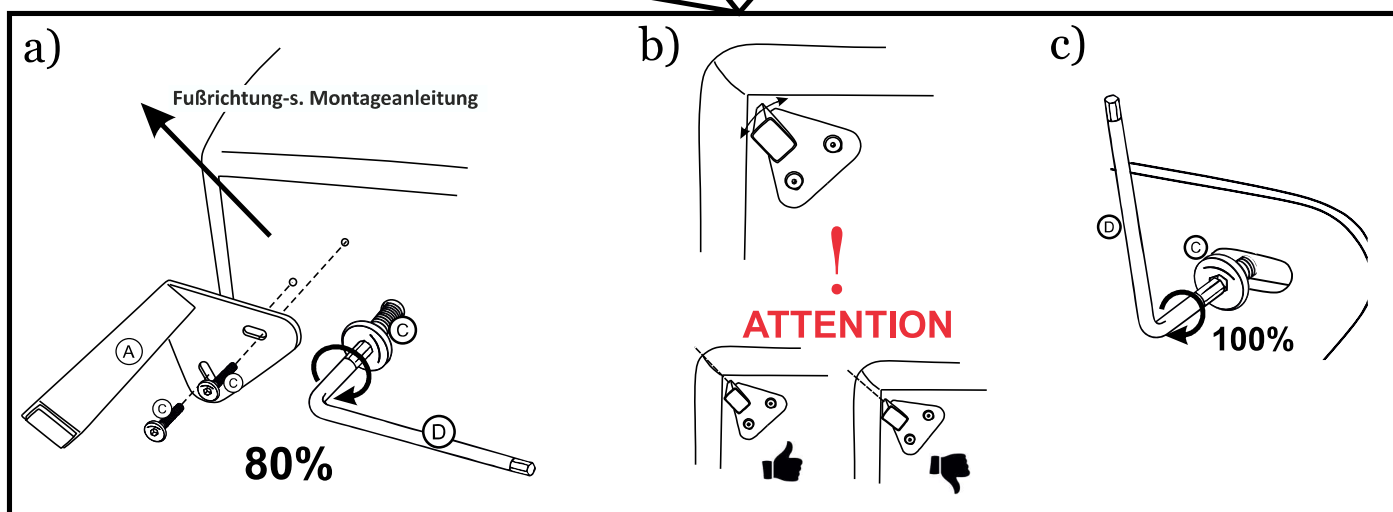
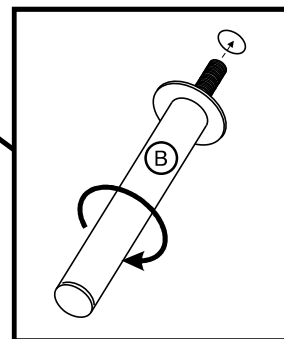
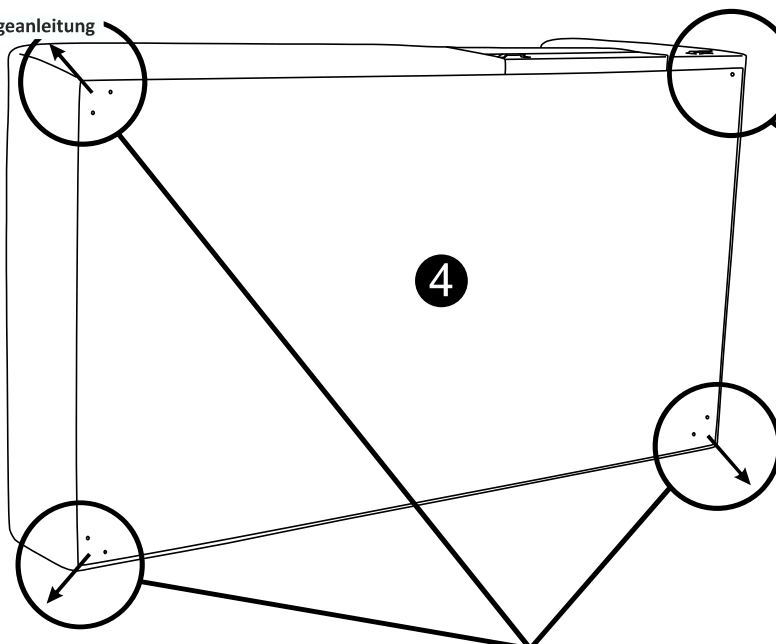
b)



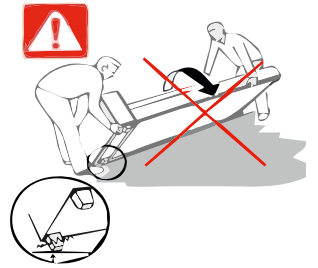
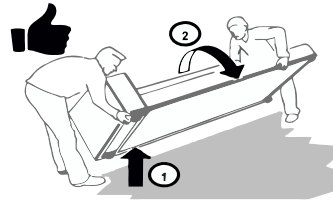
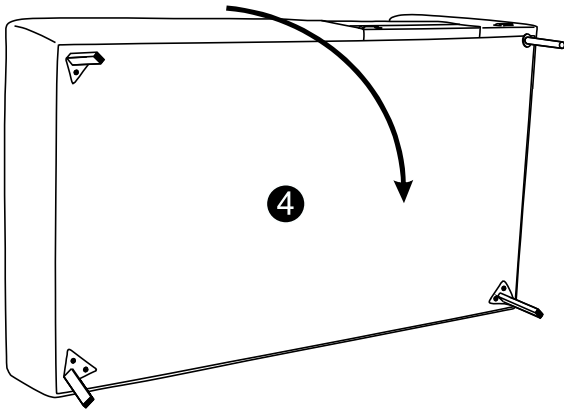
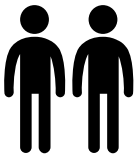
# 5.



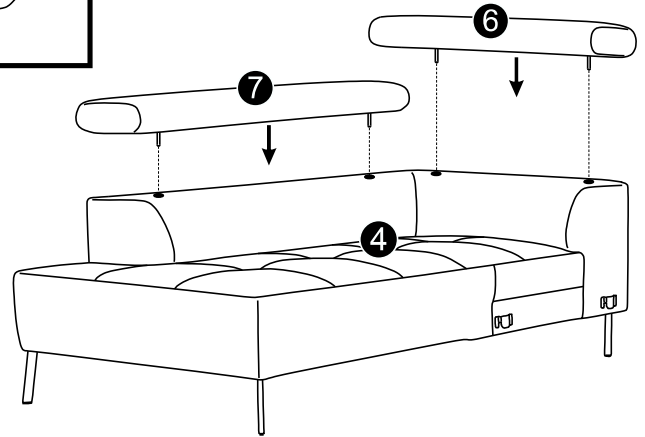
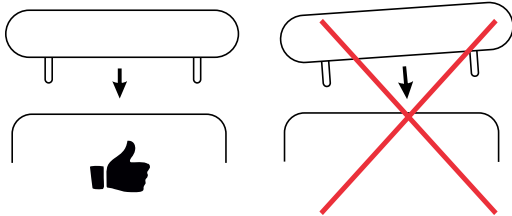
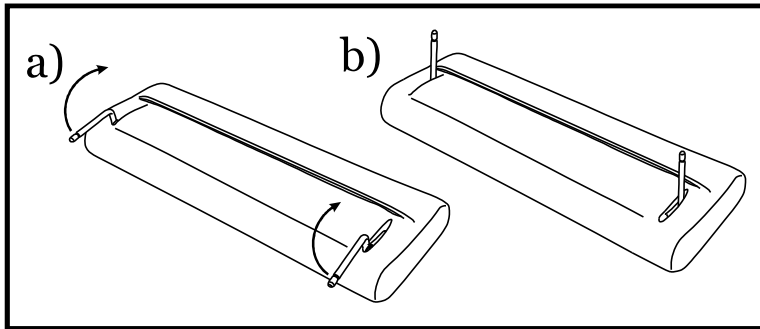
Fußrichtung-s. Montageanleitung



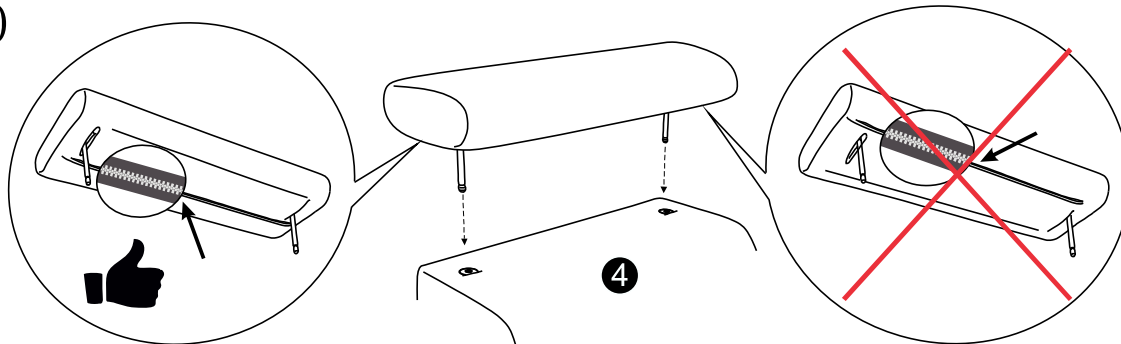
6.



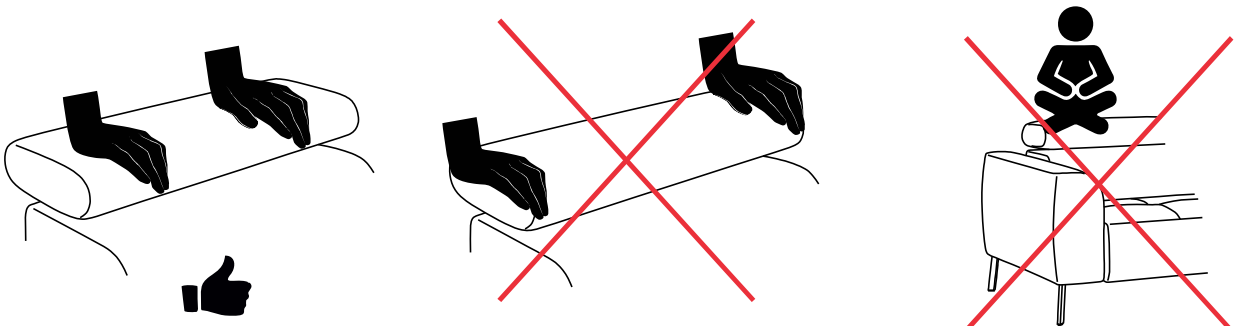
7.



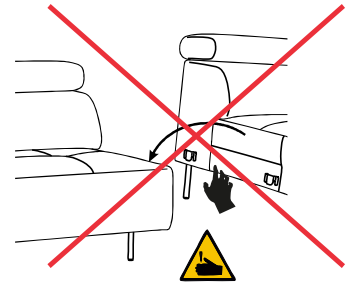
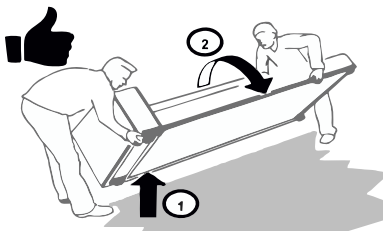
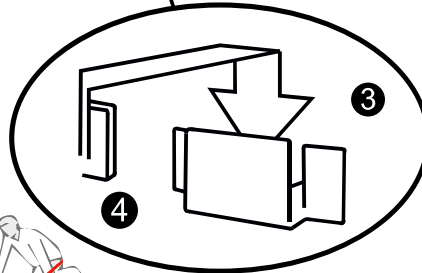
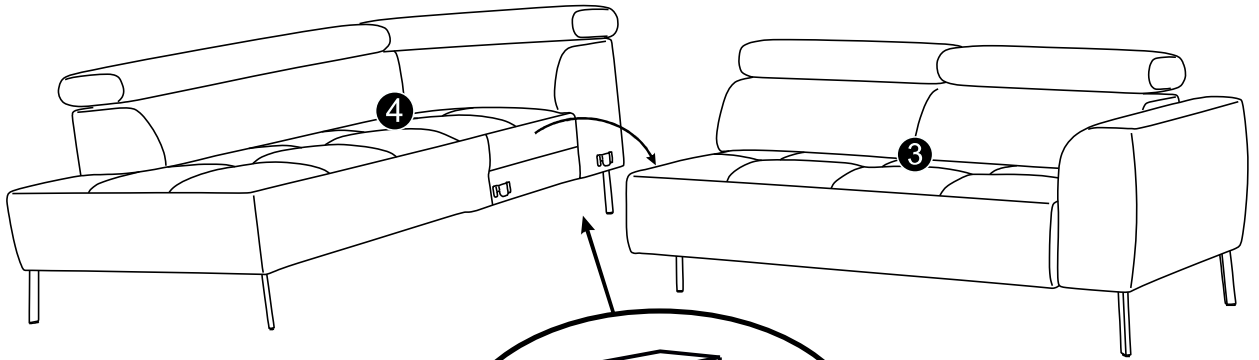
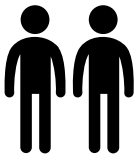
a)



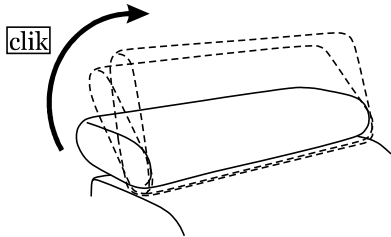
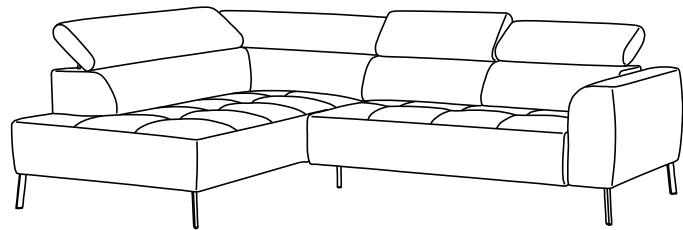
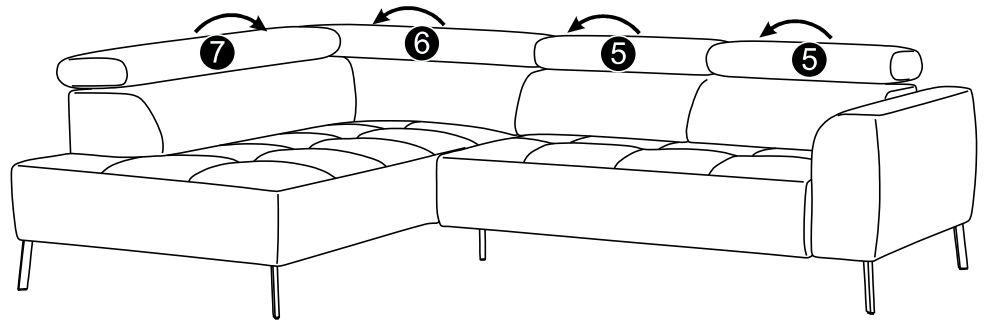
b)



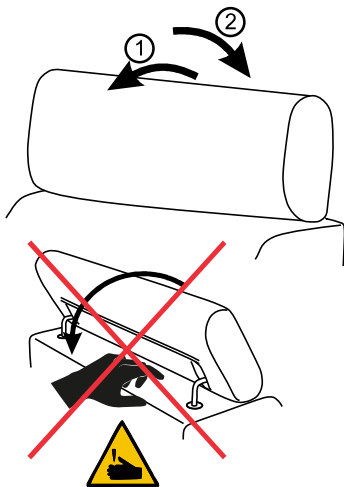
# 8.



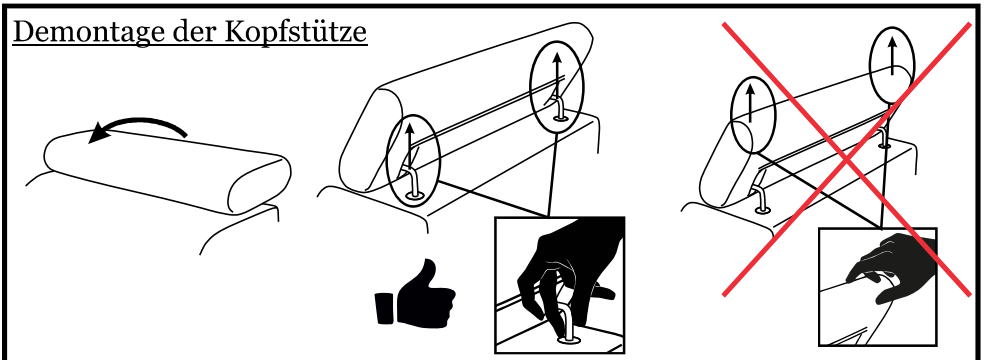
# 9.



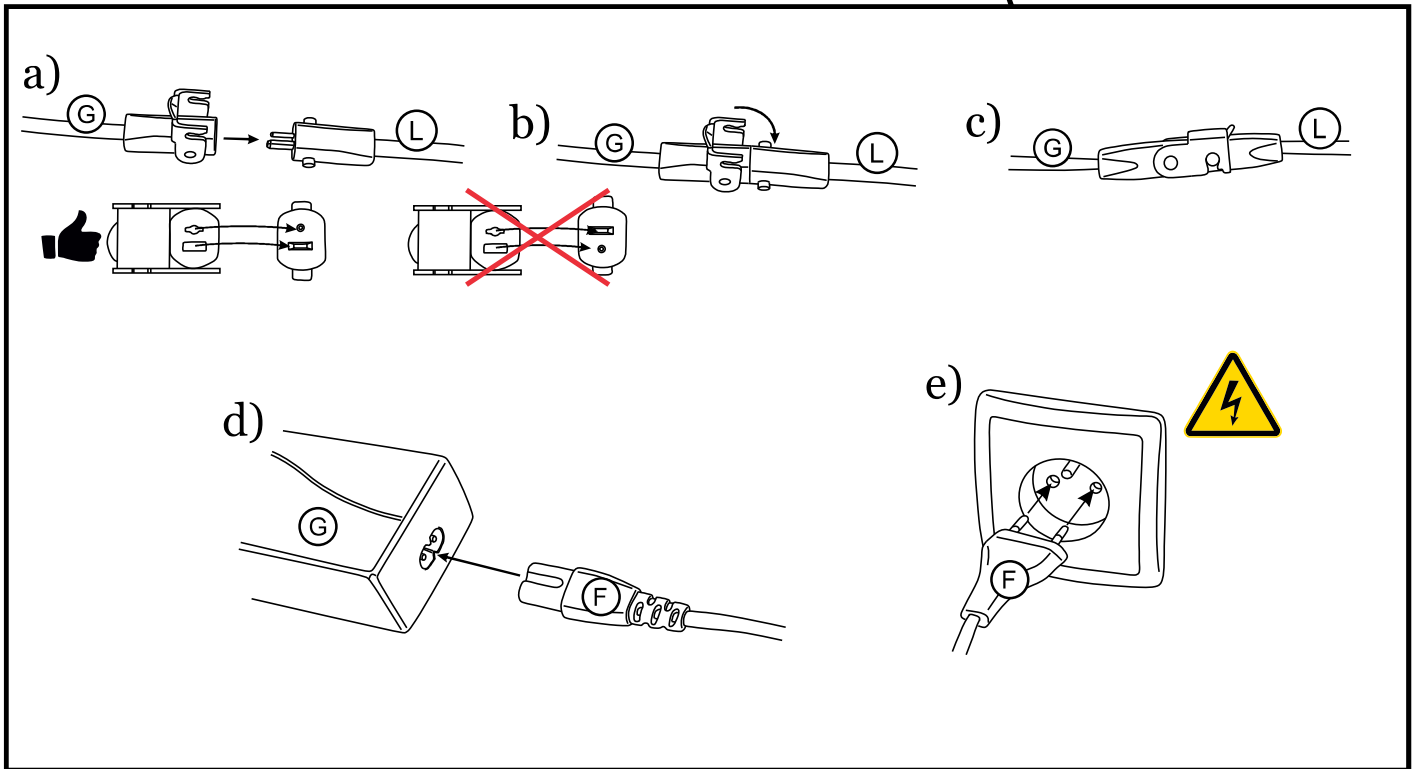
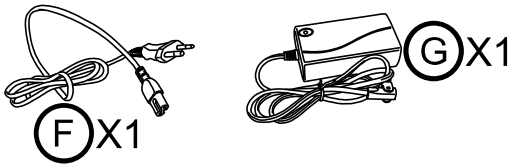
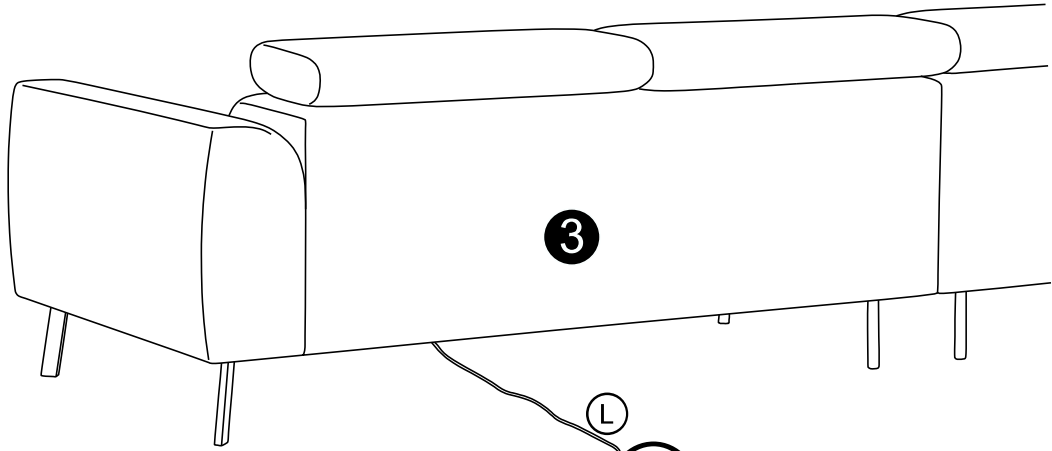
Kopfstütze schließen



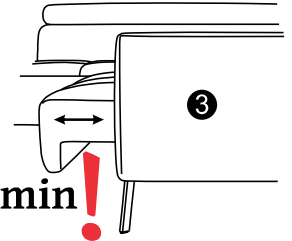
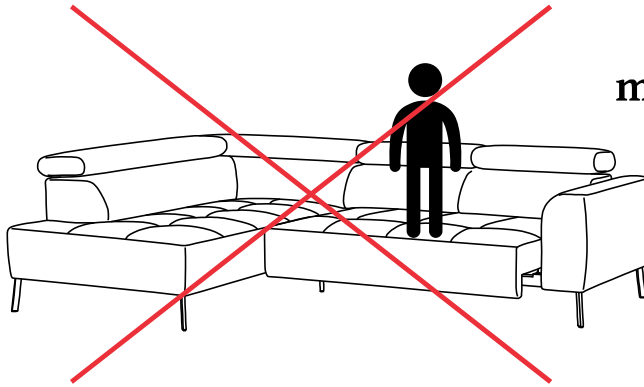
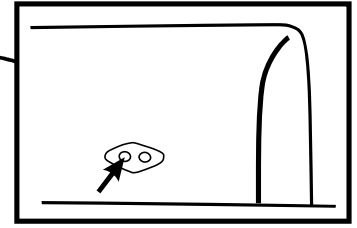
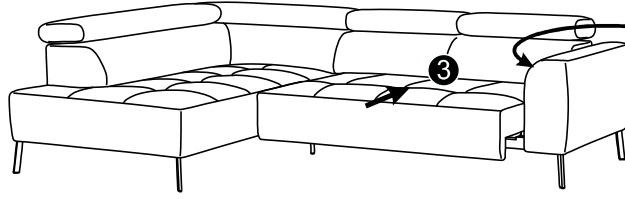
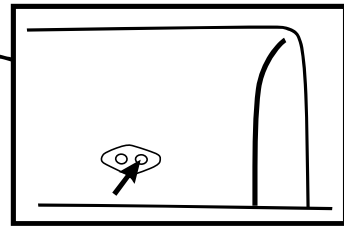
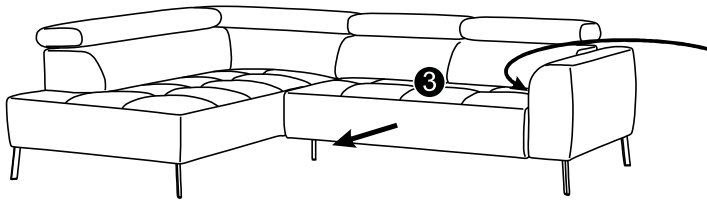
Demontage der Kopfstütze



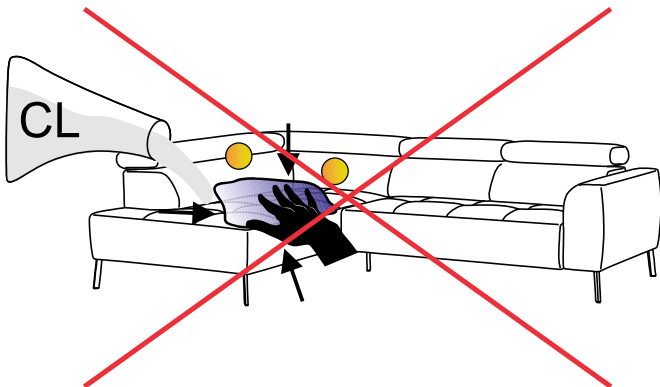
# 10.



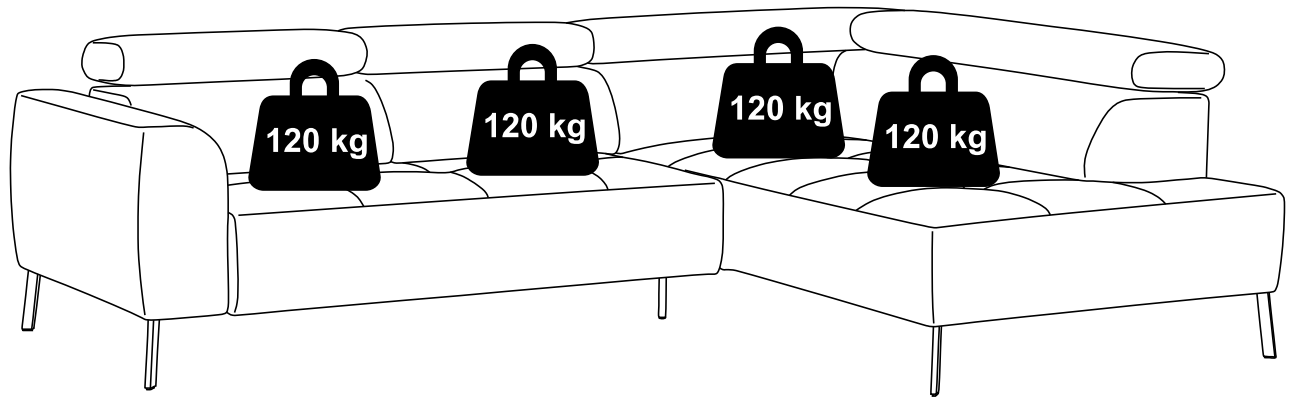
11.



max 2min!







**CHARGE MAXIMALE  
MAXIMUM LOAD**

