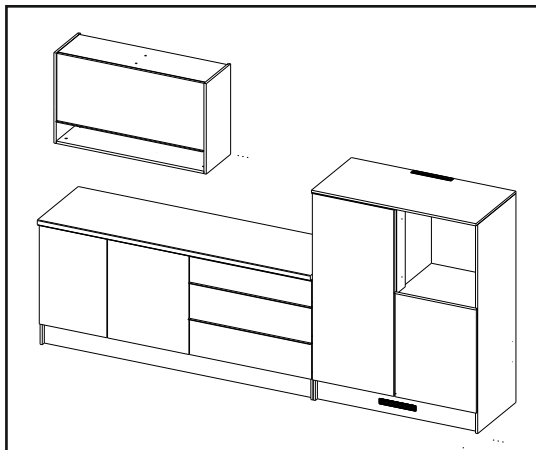
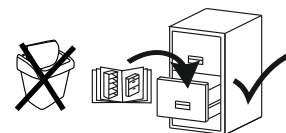




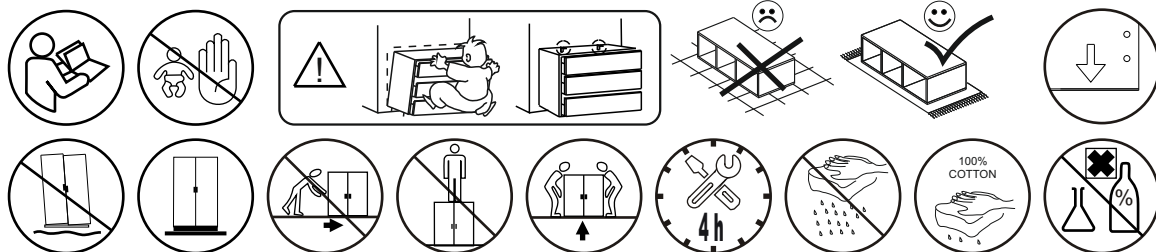
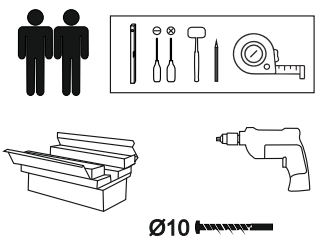
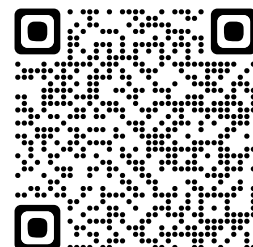
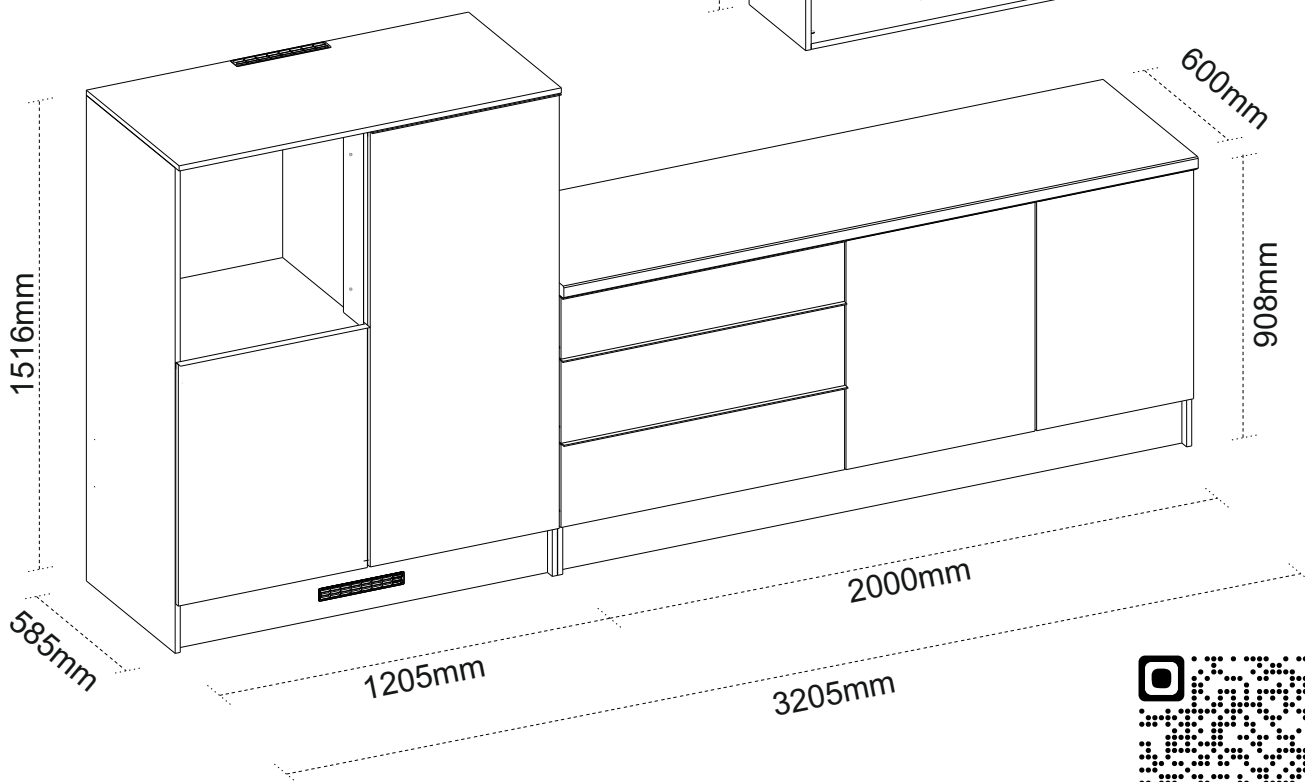
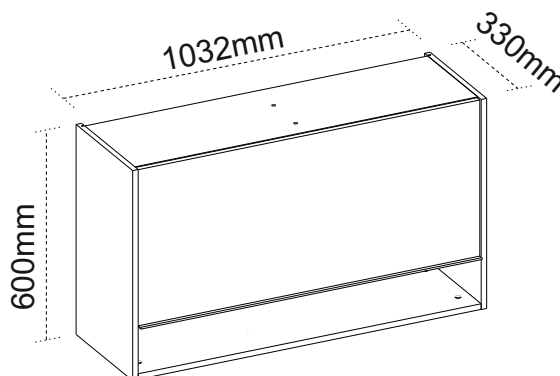
„MEBLE-OKMED” DEMKO - SPÓŁKA JAWNA  
 ul. Kolejowa 13, 14-500 Braniewo, POLSKA  
[www.mebleokmed.pl](http://www.mebleokmed.pl) (+48) 55 243 27 26  
[firma@mebleokmed.pl](mailto:firma@mebleokmed.pl)

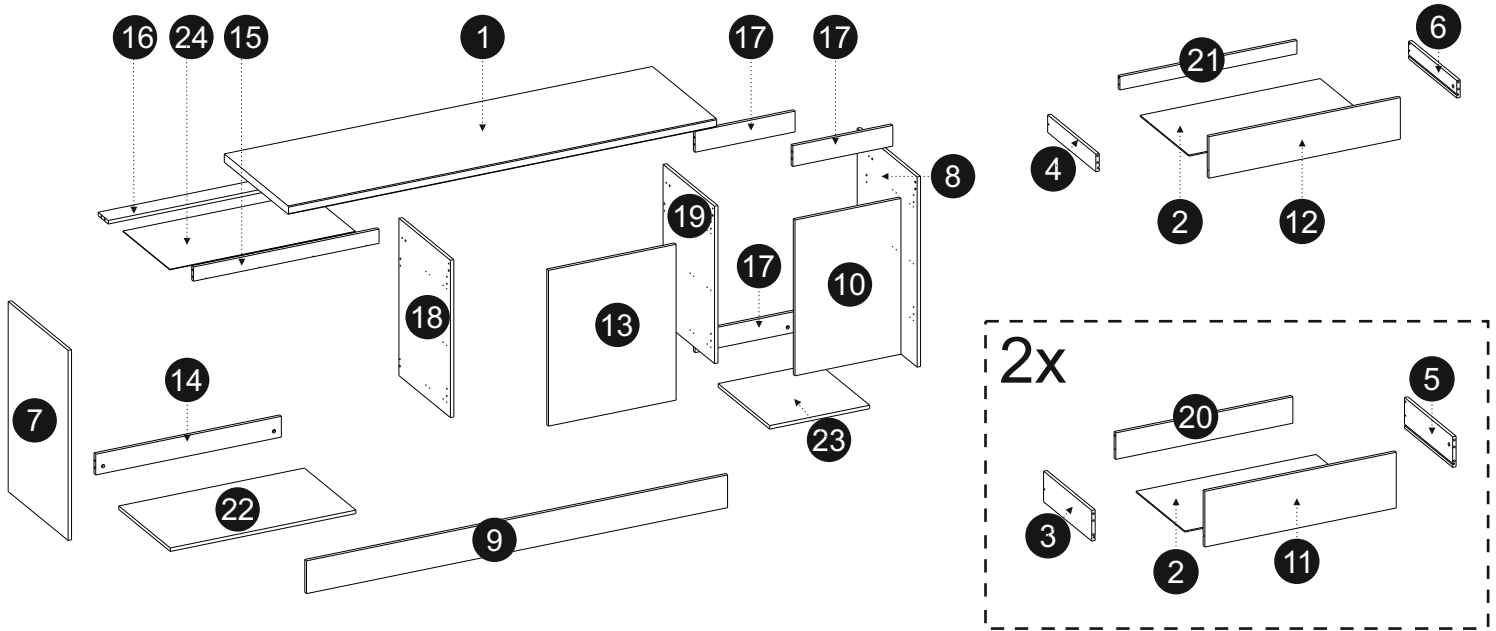
SERIA: .../...



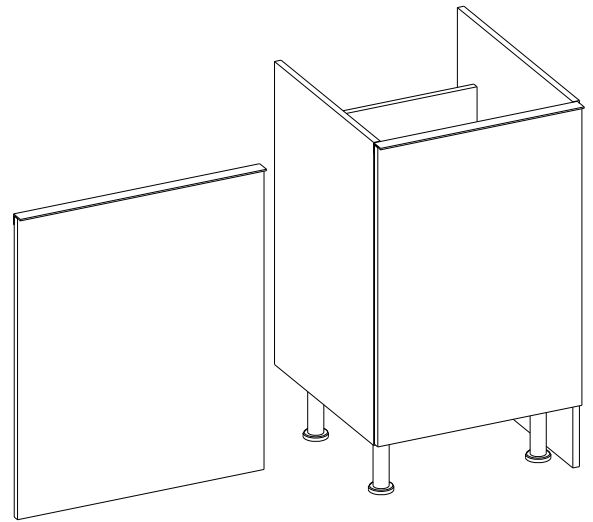
BOSTON

SERIA: .. / ..

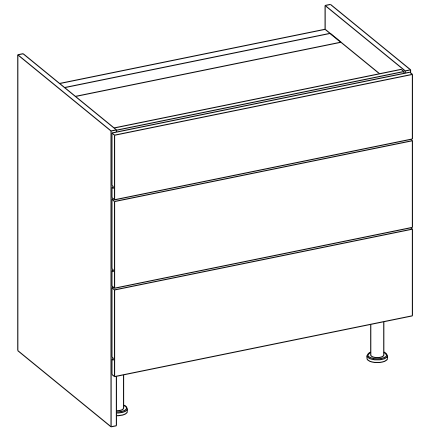


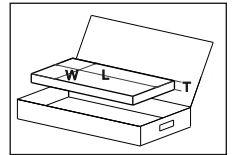
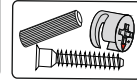
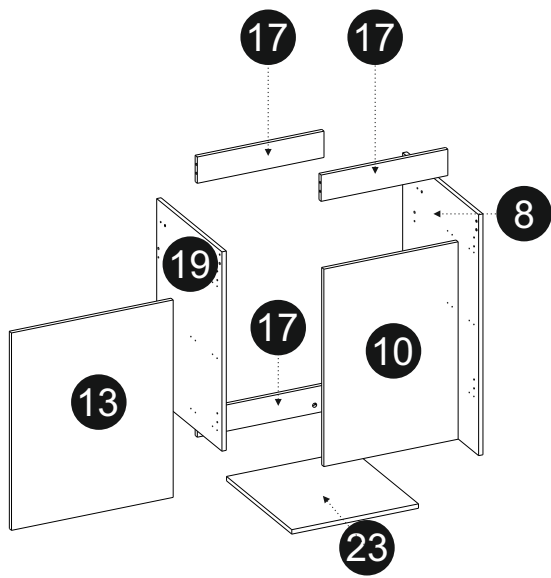


4x25 W14   4	4x16 W5   4	4x13 W4   4	3,5x16 W11   22	15x12 ZM1A   10
ZM1B   10	Ø8x35 KT1   10	ø35/0mm ZPH   2	UG03   1	UG04   1
ZM1   6	NK1   4	KN1   2	KS1   1	PMO1   4
6x50 KRL1   1	10x50 KRW1   1	KK1   1		

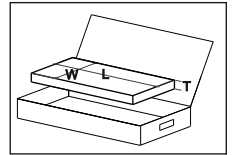
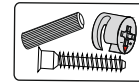
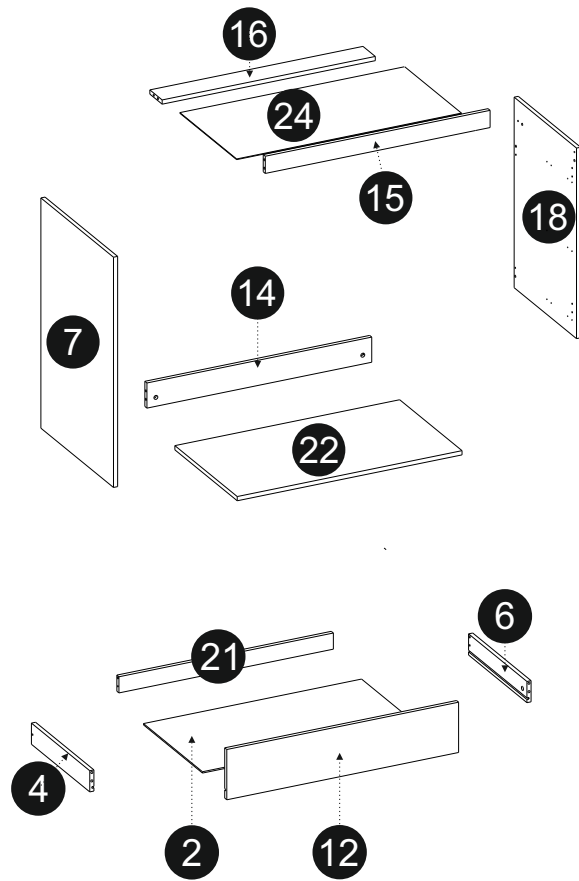


KM1   6	KK1   1				
L-450 PQFR   3	L-450 PQFL   3	KN1   2	Ø8x35 KT1   26	3,5x16 W11   36	NK1   4
4x25 W14   4	3x20 W2   8	15x12 ZM1A   16	4x16 W5   4	PMO1   4	ZM1B   16
ZM1   18	ZS1   8	L-450 WDS3   6	S1   6		
3x16 W1   32	KS1   1	6x50 KRL1   1	10x50 KRW1   1	UG05   3	

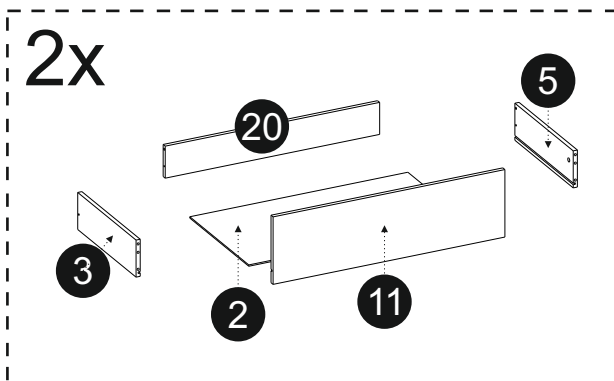




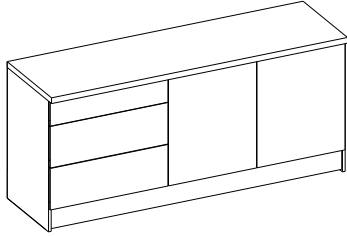
N	L [mm]	W [mm]	T [mm]	Q	COLLI
8	870	560	16	1	COLLI_1/6
10	713	496	16	1	COLLI_1/6
13	713	596	16	1	COLLI_1/6
17	467	95	16	3	COLLI_1/6
19	720	481	16	1	COLLI_1/6
23	467	481	16	1	COLLI_1/6



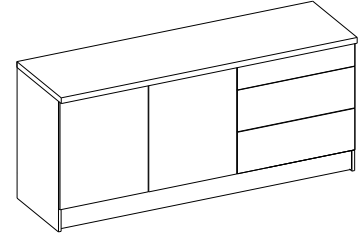
N	L [mm]	W [mm]	T [mm]	Q	COLLI
4	450	80	16	1	COLLI_2/6
3	450	140	16	2	COLLI_2/6
6	450	80	16	1	COLLI_2/6
5	450	140	16	2	COLLI_2/6
7	870	560	16	1	COLLI_2/6
2	841	455	5	3	COLLI_2/6
12	190	894	16	1	COLLI_2/6
11	255	894	16	2	COLLI_2/6
16	867	95	16	1	COLLI_2/6
14	867	95	16	1	COLLI_2/6
15	867	65	16	1	COLLI_2/6
18	720	481	16	1	COLLI_2/6
24	867	438	3	1	COLLI_2/6
21	827	61	16	1	COLLI_2/6
20	827	121	16	2	COLLI_2/6
22	867	481	16	1	COLLI_2/6



L

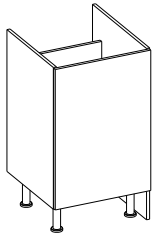


R

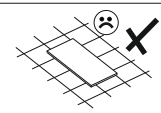
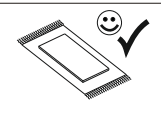
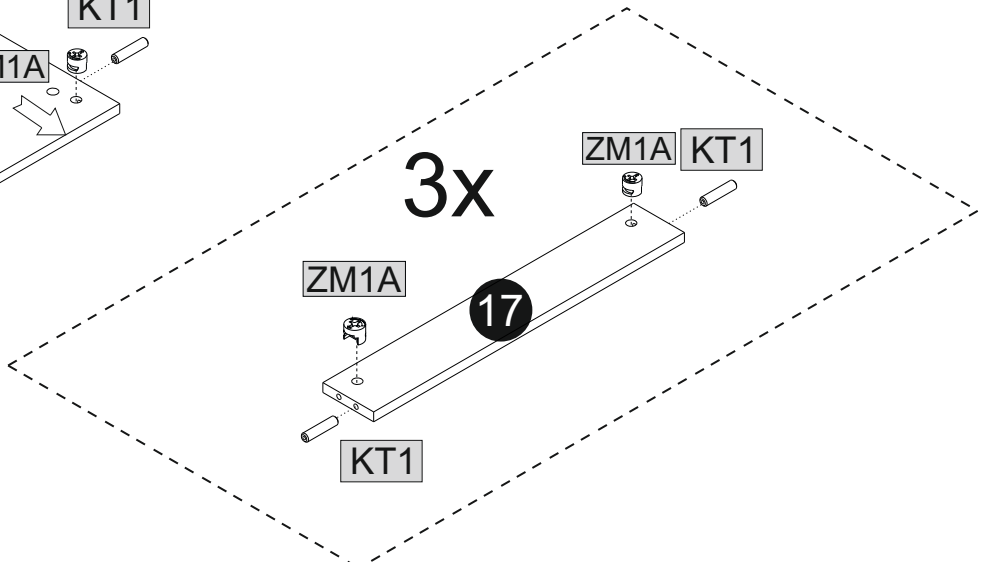
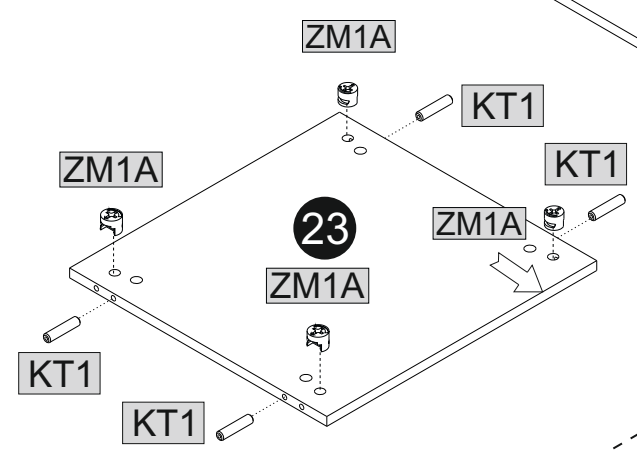
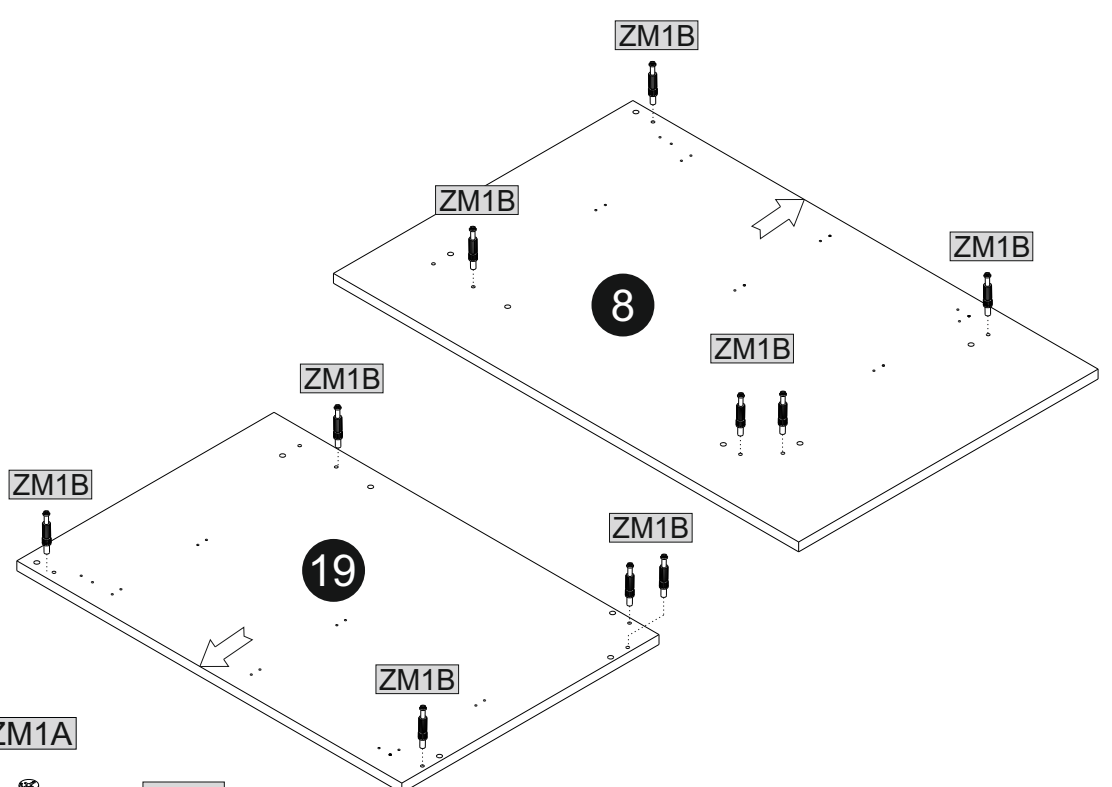


L

01

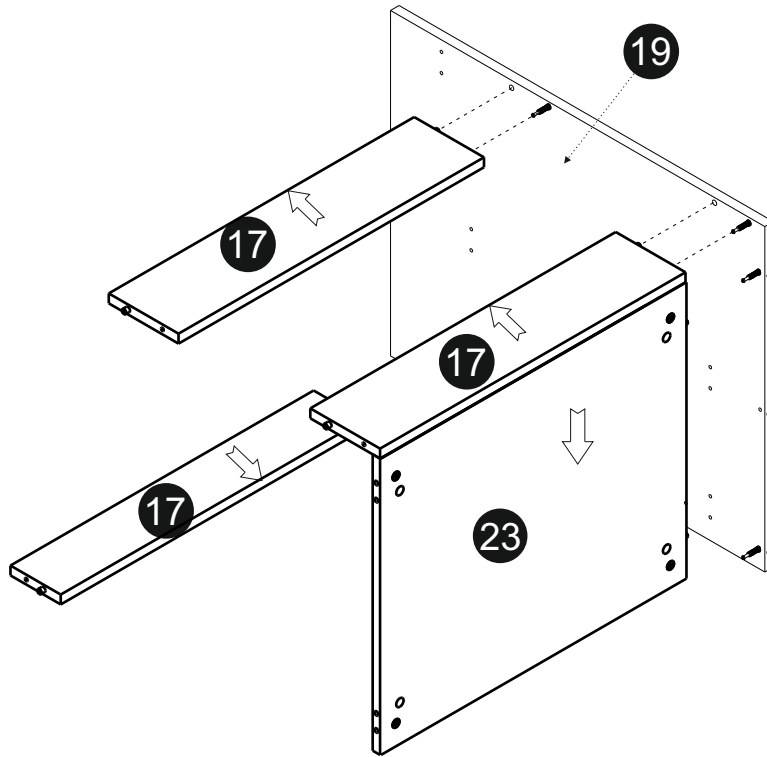
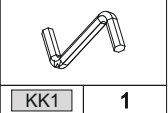
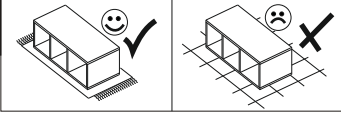


			Ø8x40
ZM1B	ZM1A	KT1	
10	6	10	

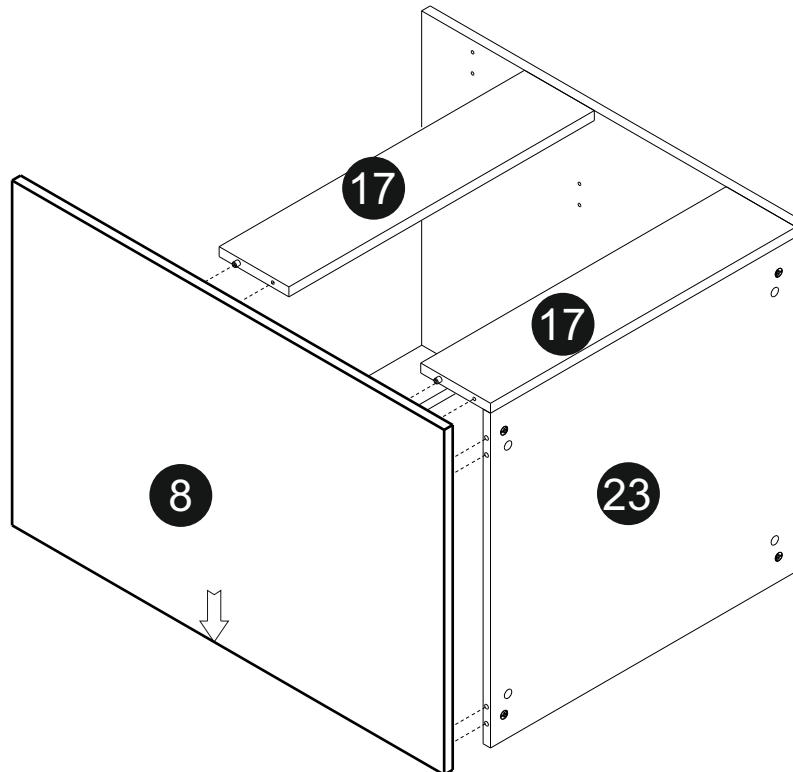
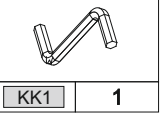
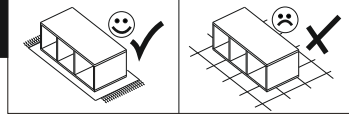




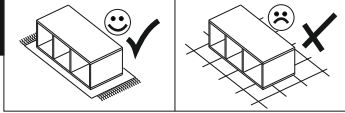
02



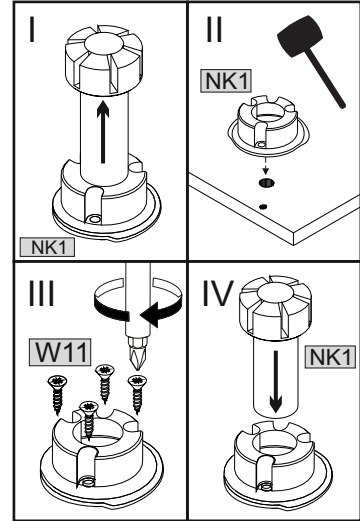
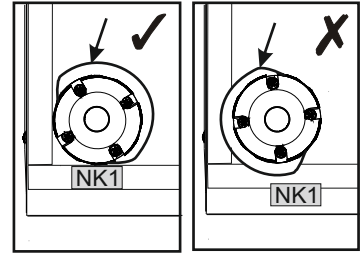
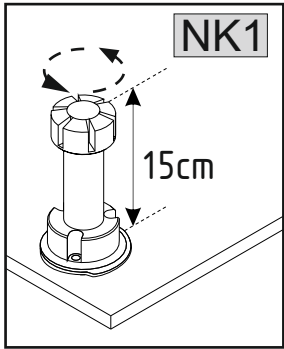
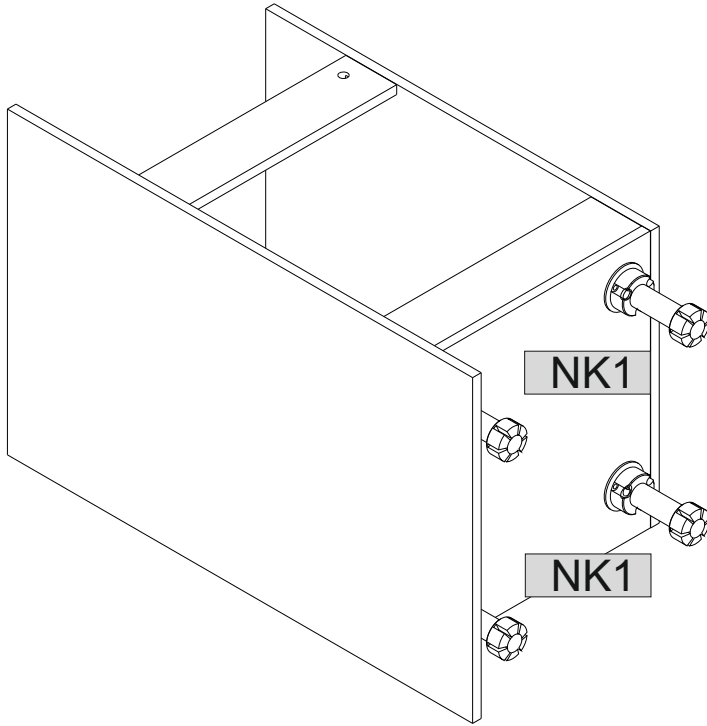
03



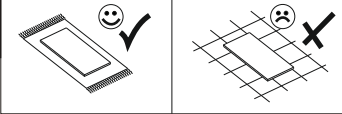
04



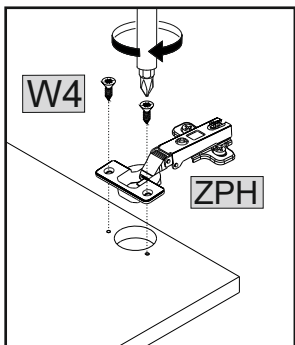
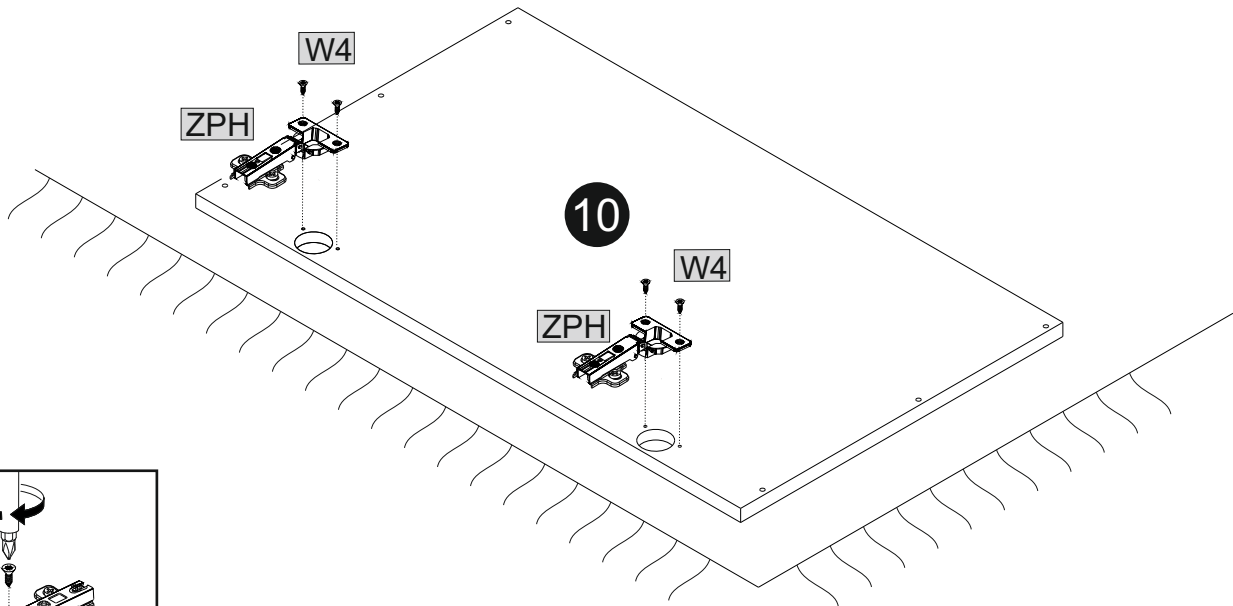
			3.5x16
NK1	4	W11	16



05



	4x13		
W4	4	ZPH	2



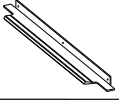
06



3,5x16

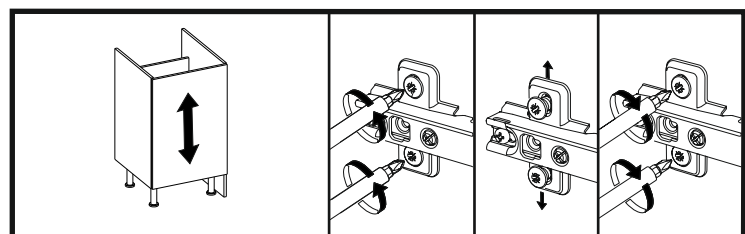
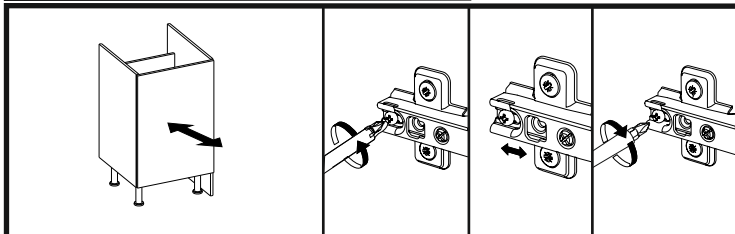
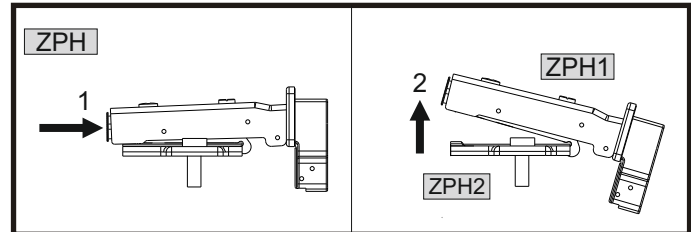
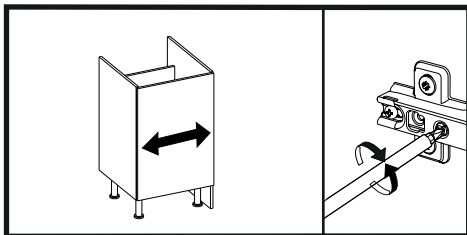
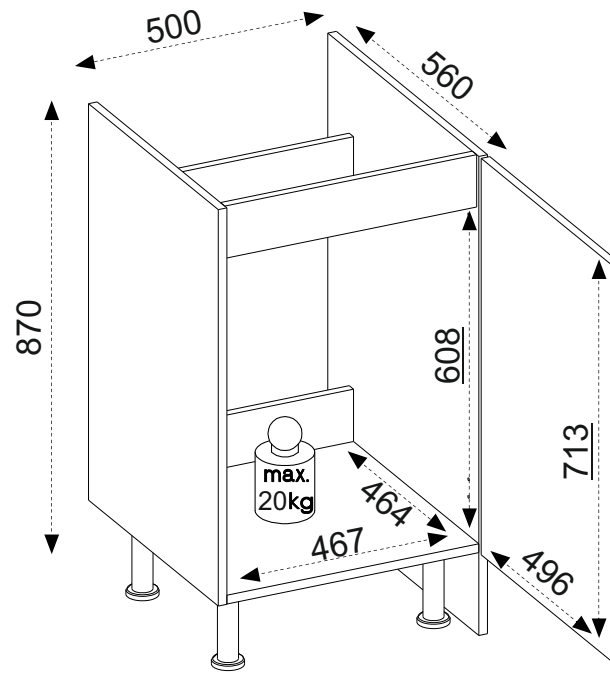
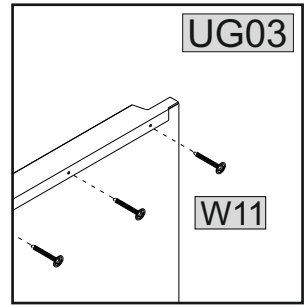
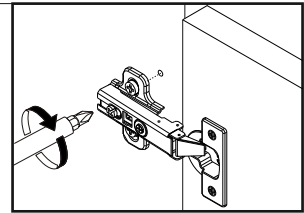
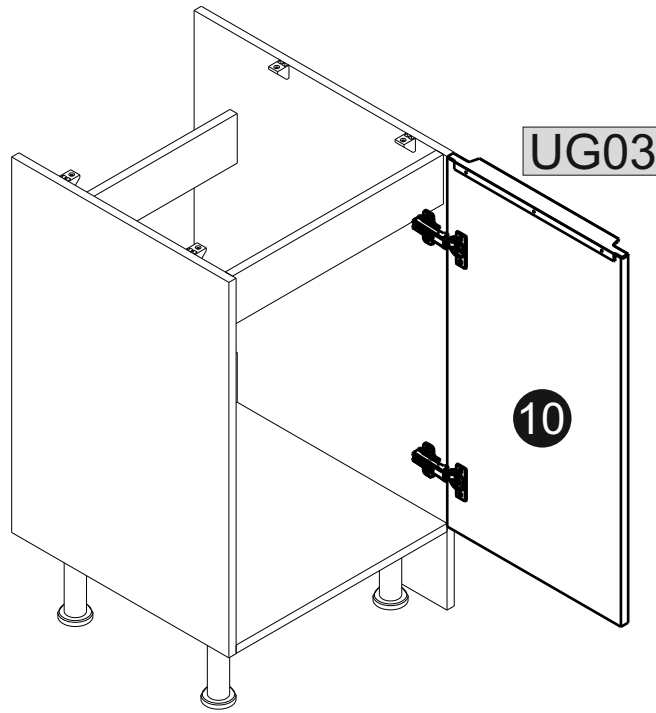
W11

3

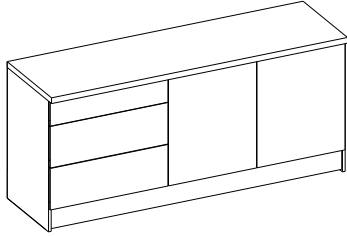


UG03

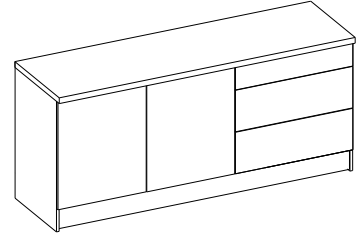
1



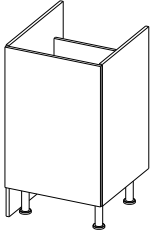
L



R

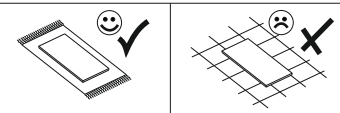
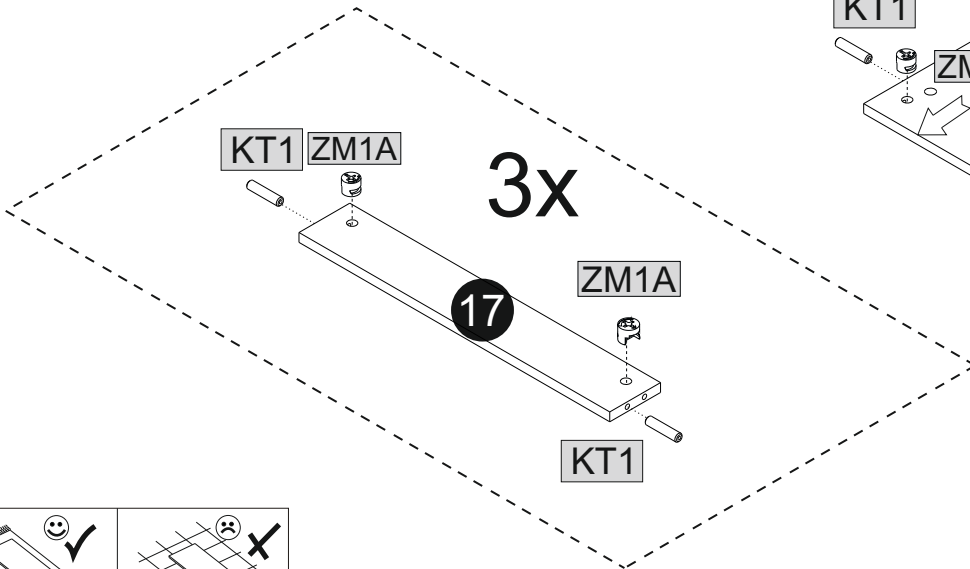
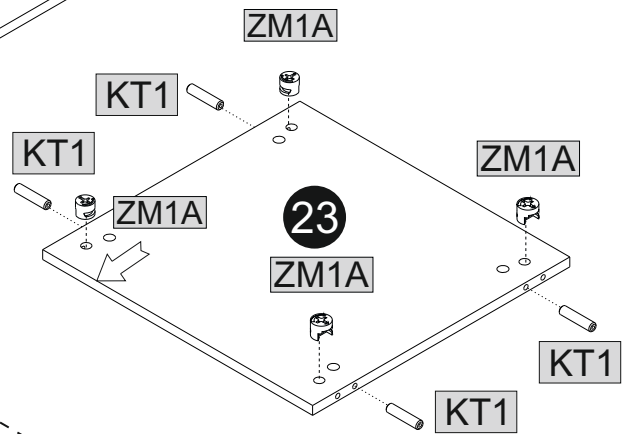
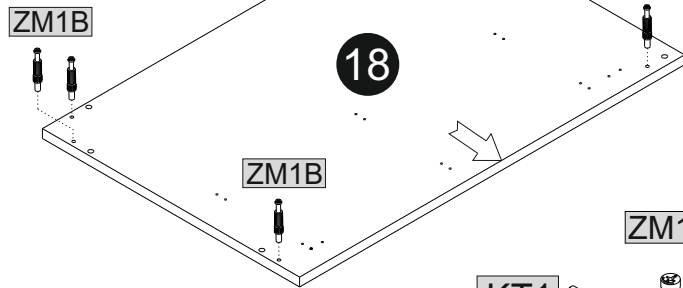
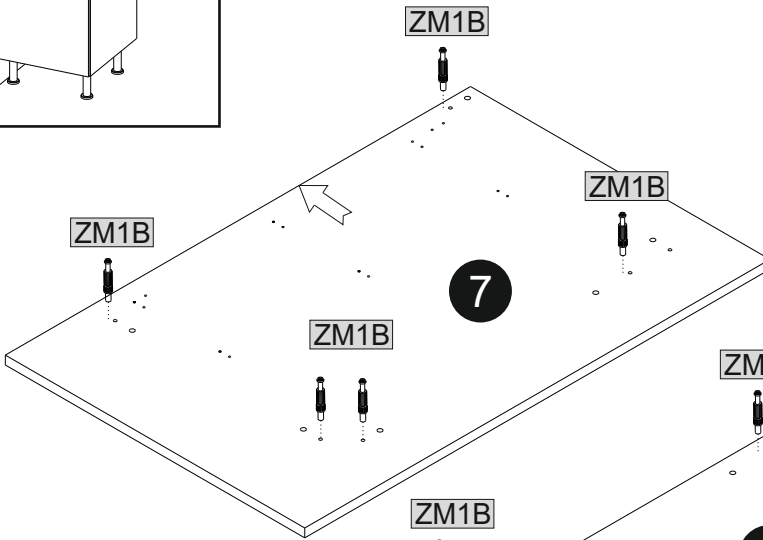


R

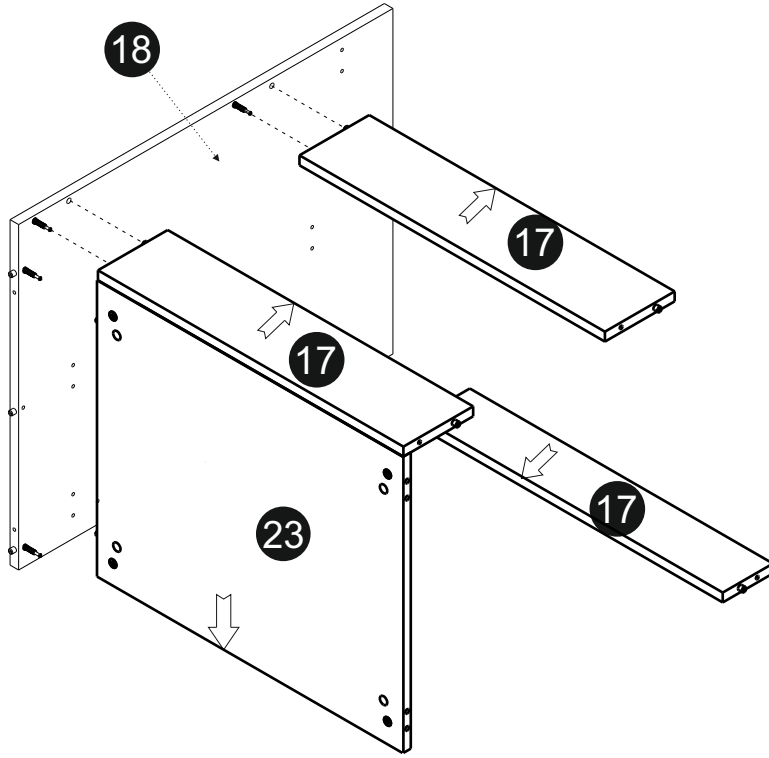
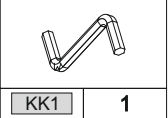
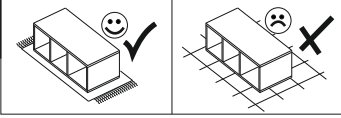


16

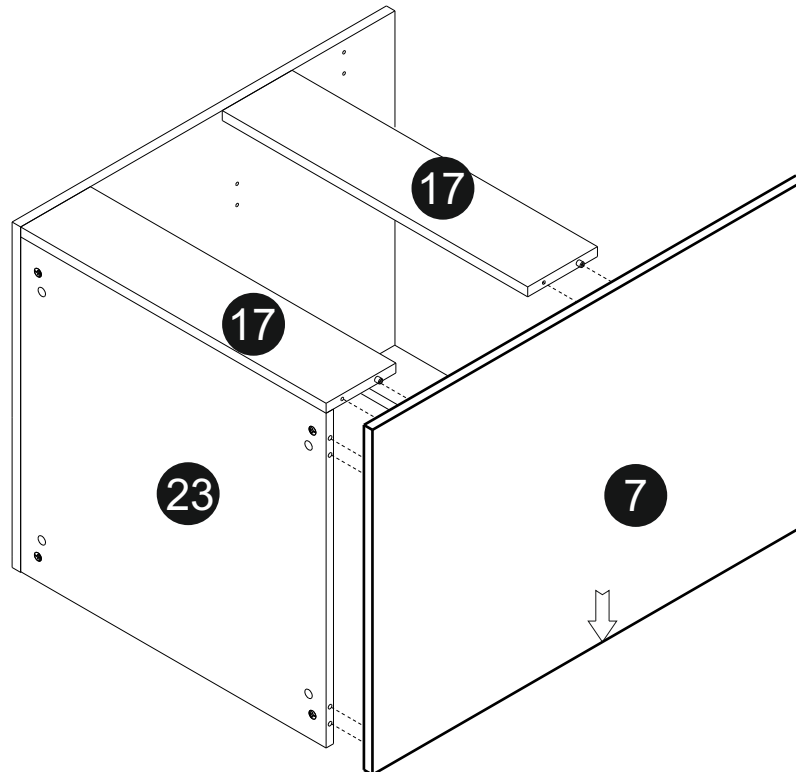
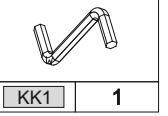
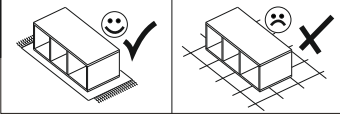
			$\varnothing 8 \times 40$
ZM1B	ZM1A	KT1	10



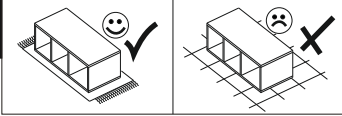
17



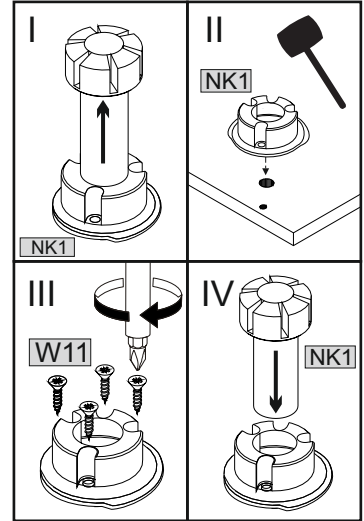
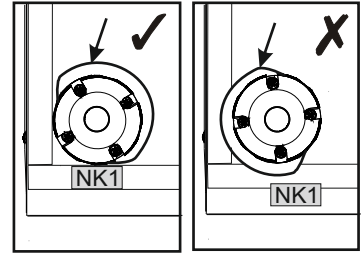
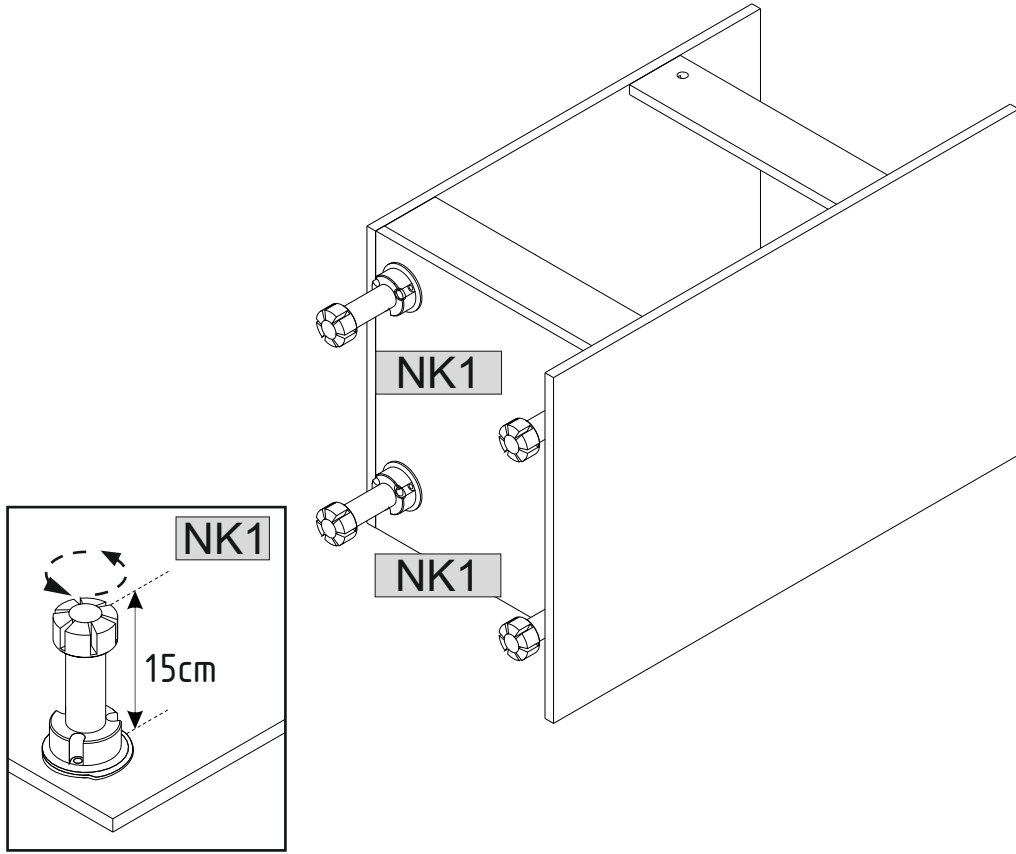
18



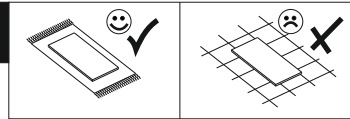
19



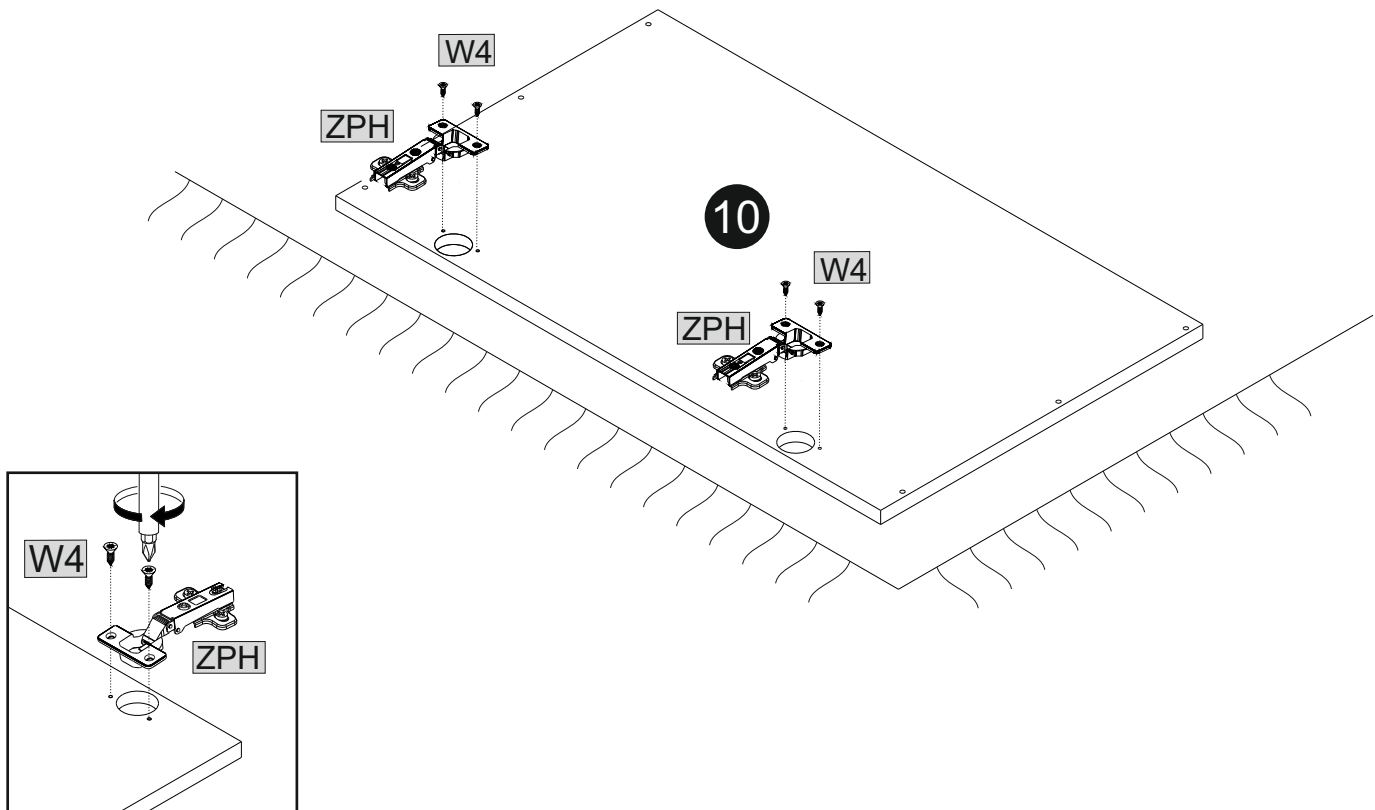
			3.5x16
NK1	4	W11	16



22



	4x13		
W4	4	ZPH	2

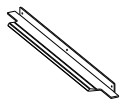




3,5x16

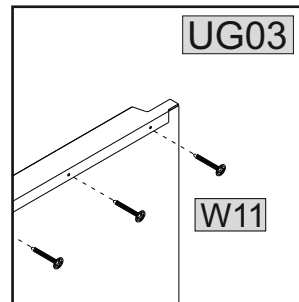
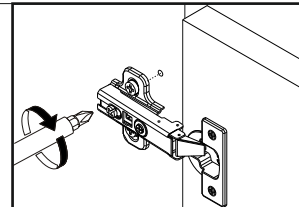
W11

3



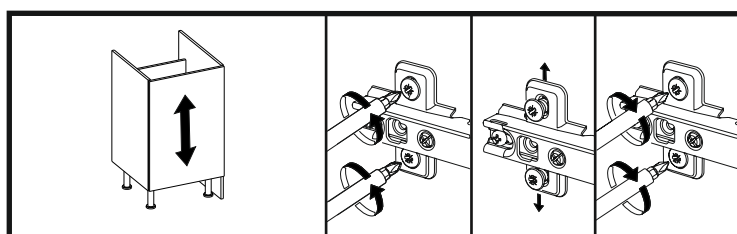
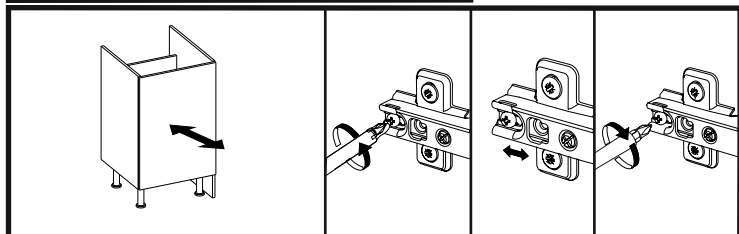
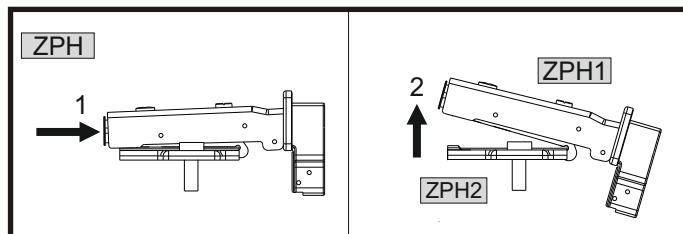
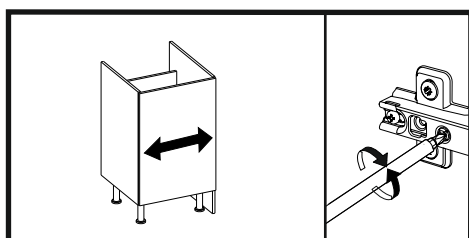
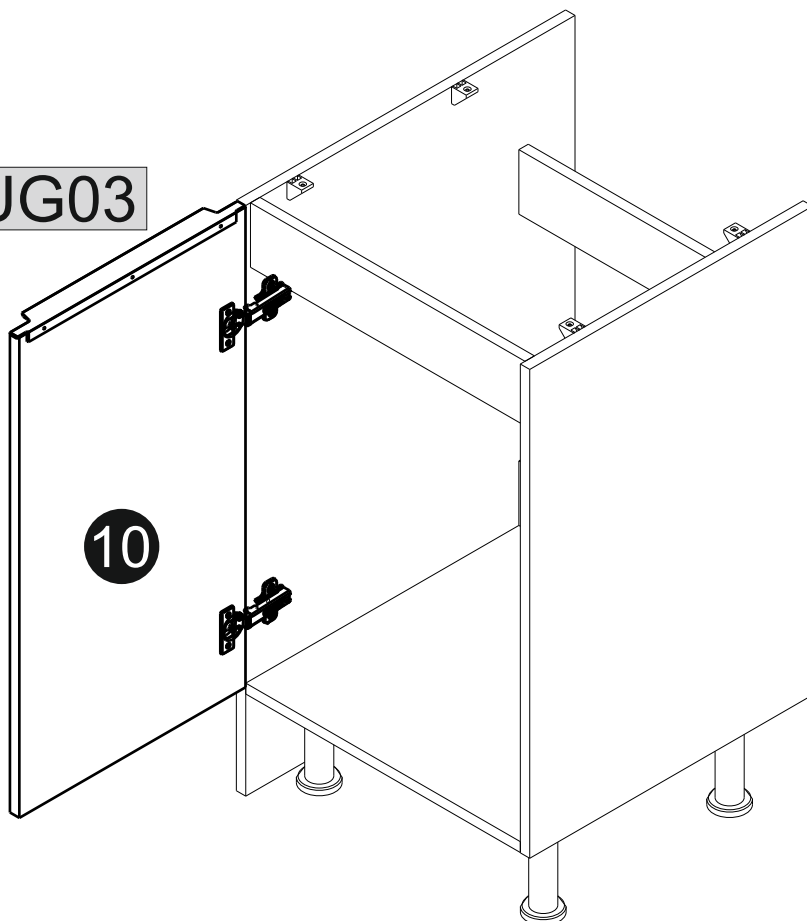
UG03

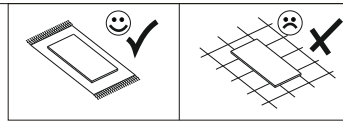
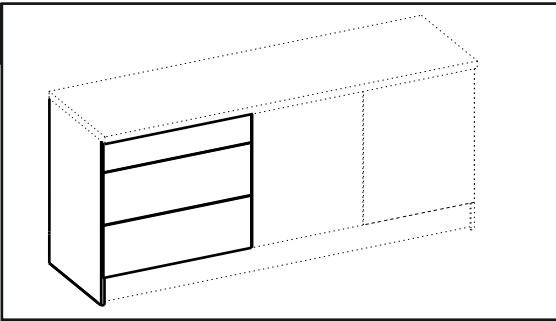
1

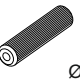



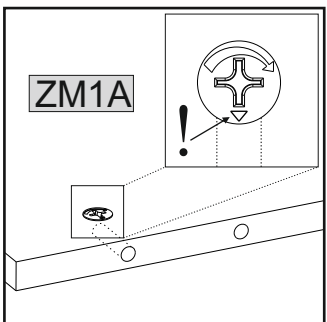
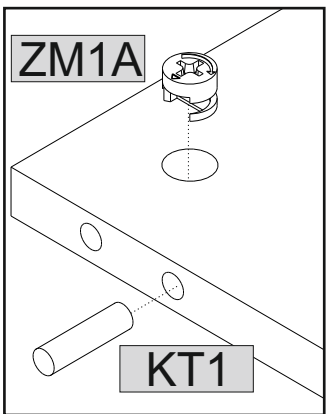
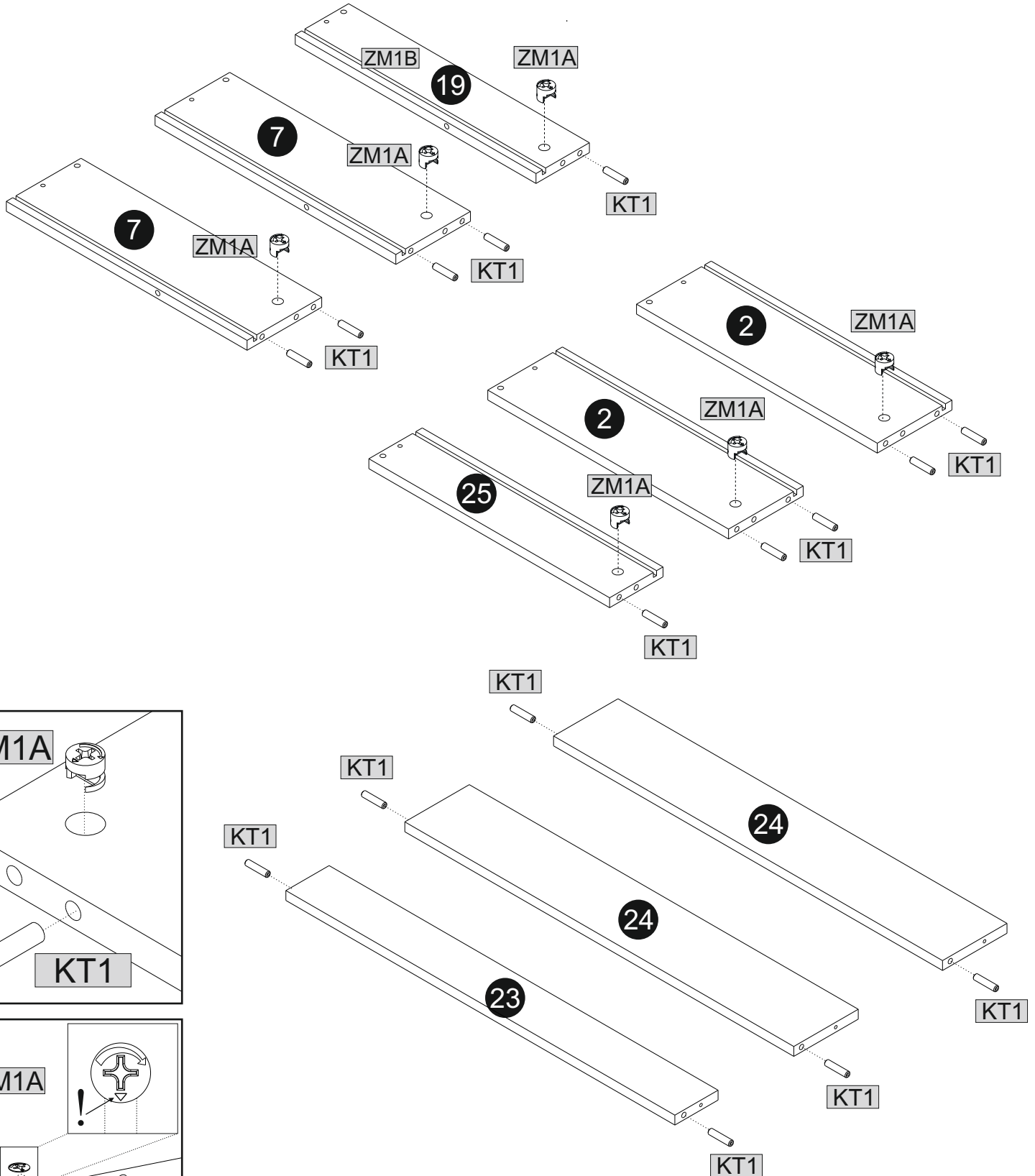
UG03

10



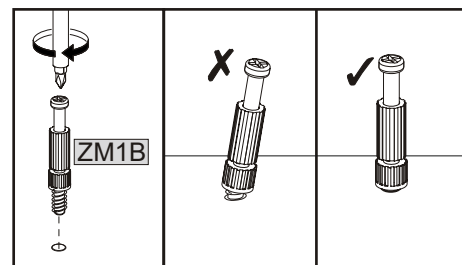
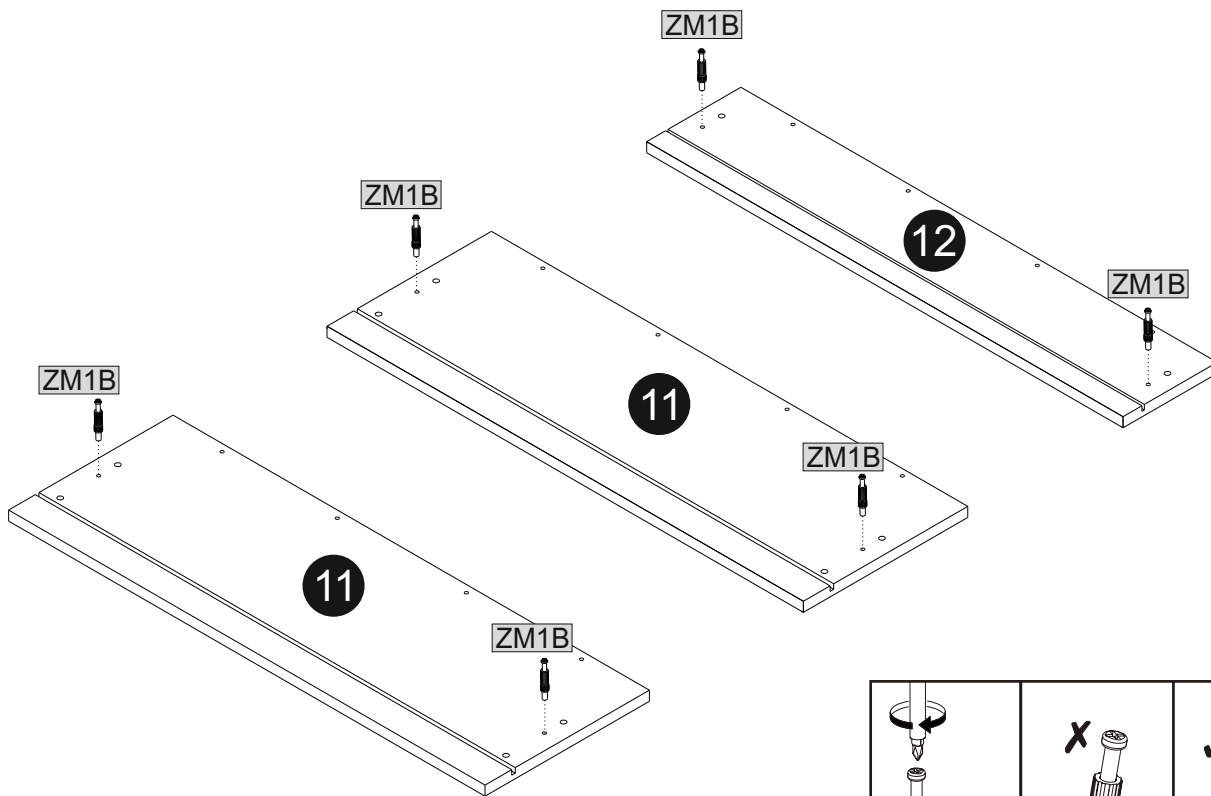
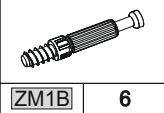
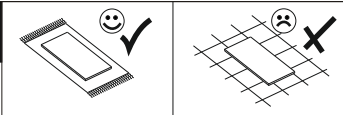


	
Ø8x40	
KT1	16
	
ZM1A	6

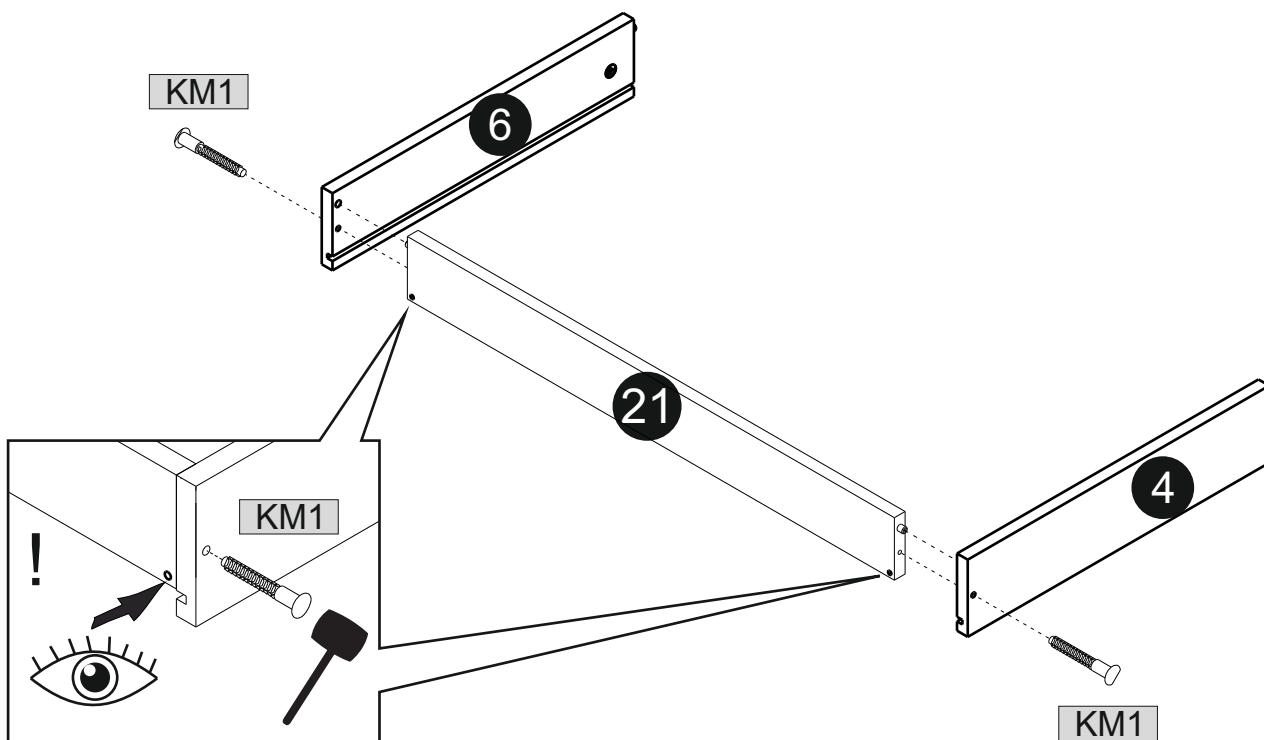
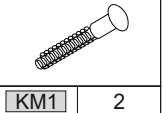
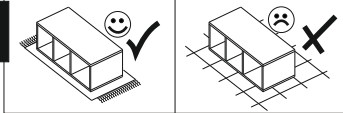




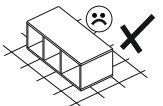
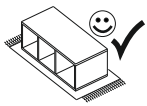
02



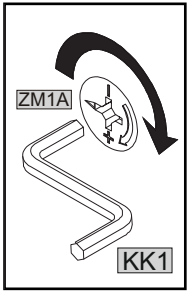
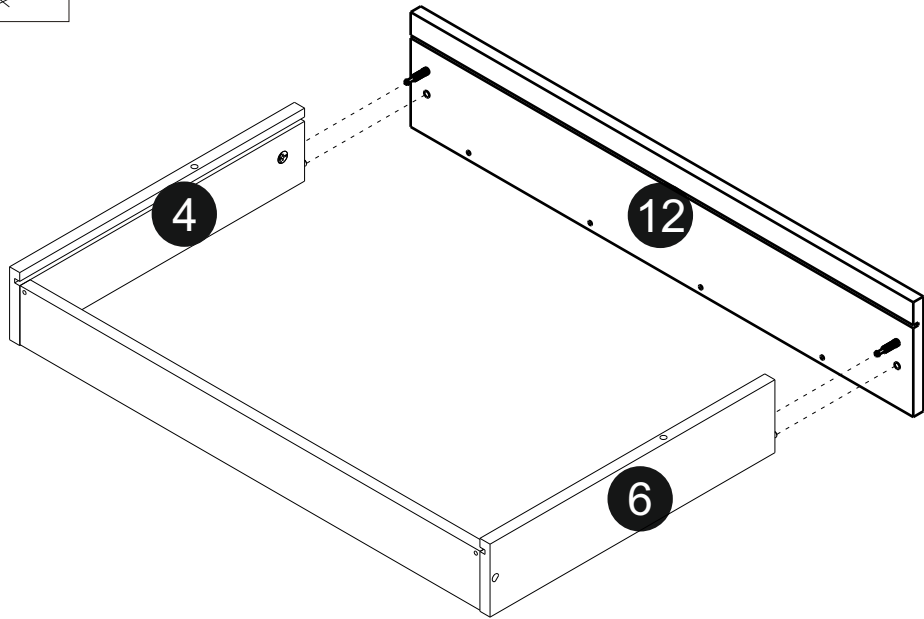
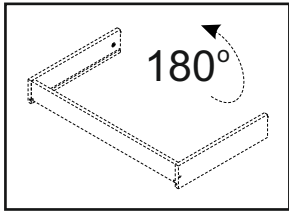
03



04

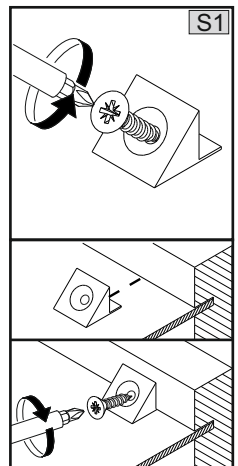
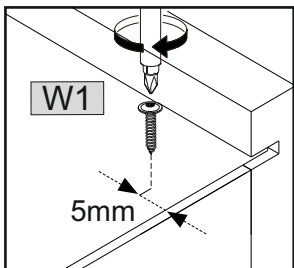
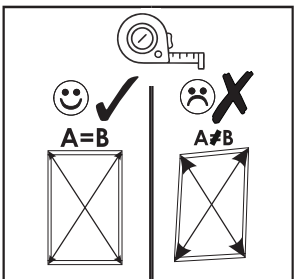
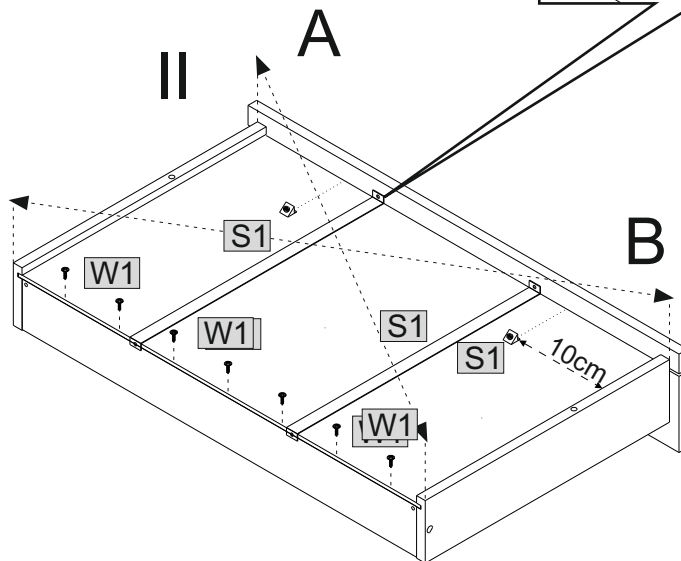
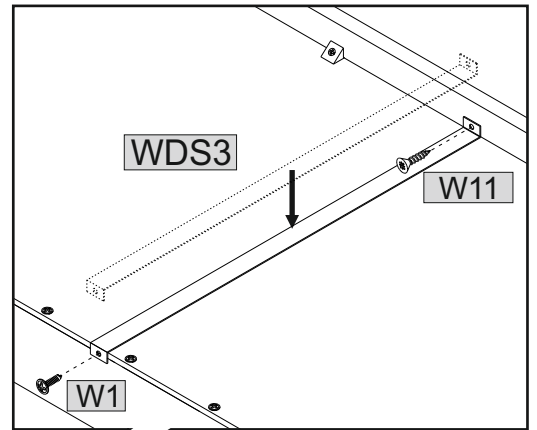
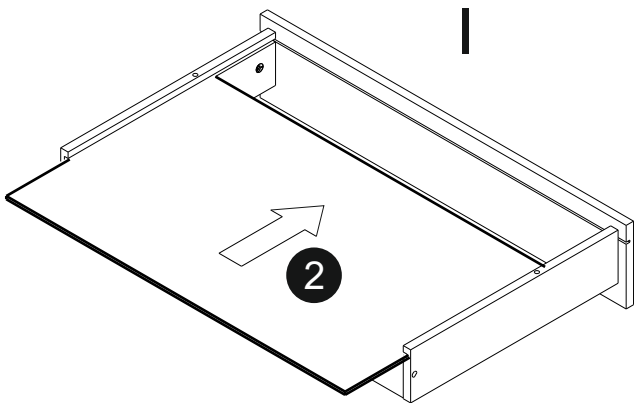


	1
--	---

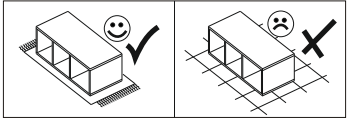
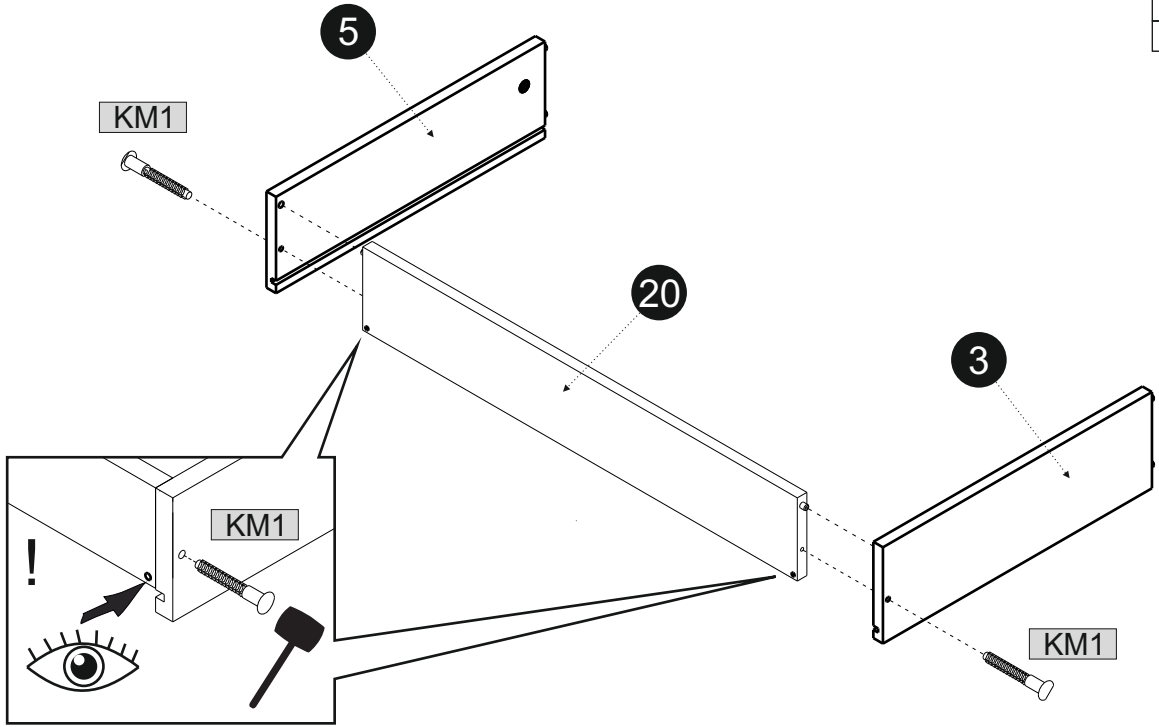
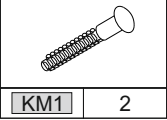


05

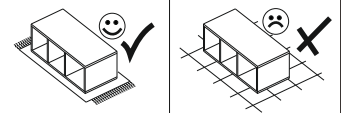
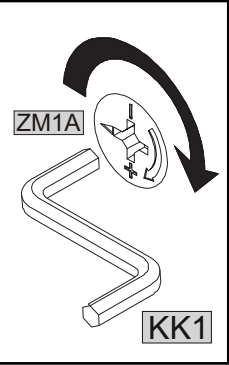
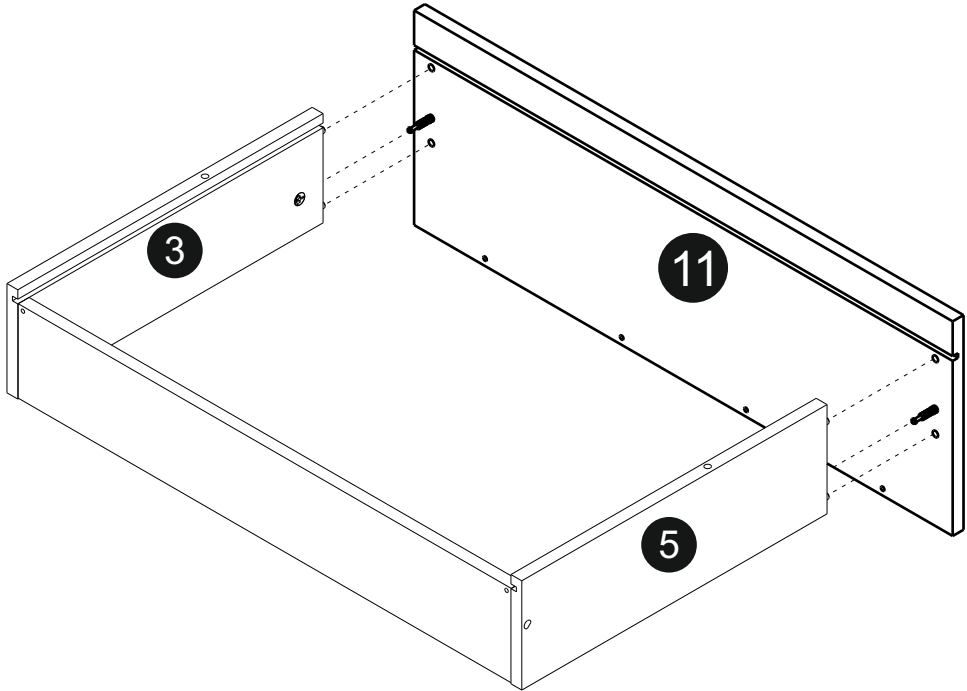
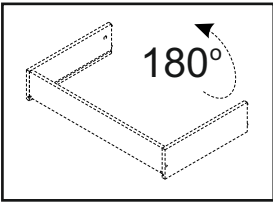
	3,5x16						3x16
W11	2	WDS3	2	S1	2	W1	9



**06**  
**2x**

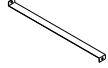





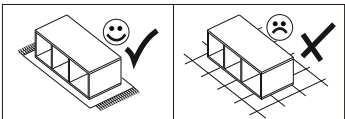
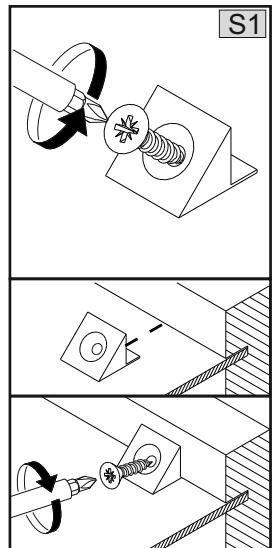
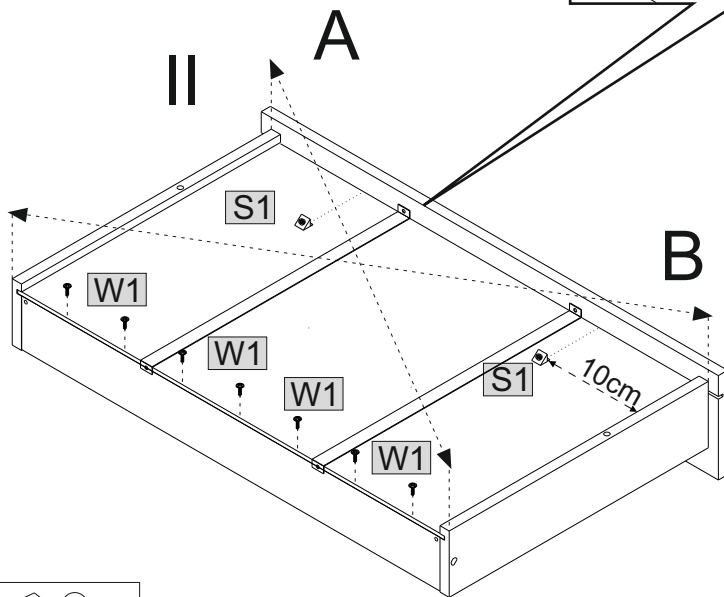
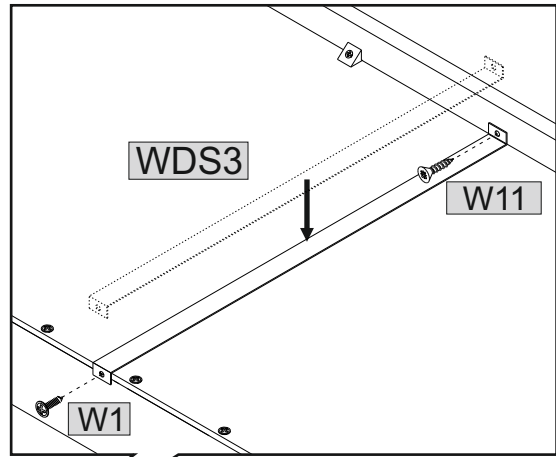
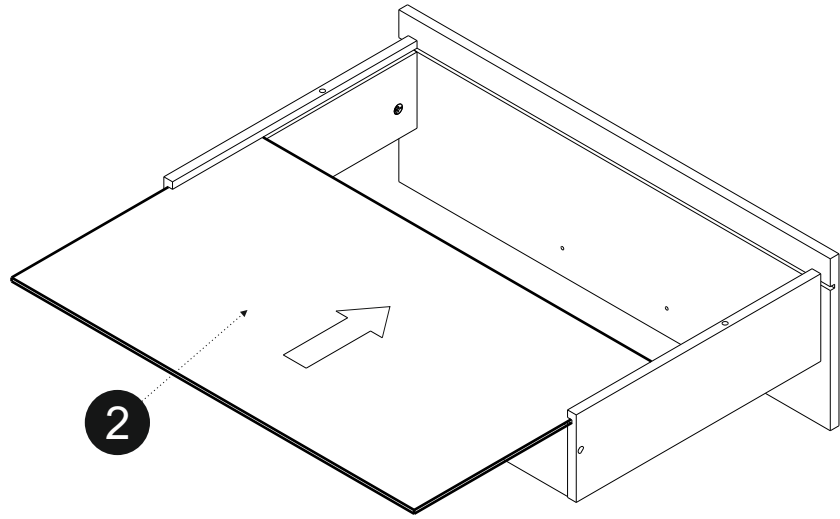
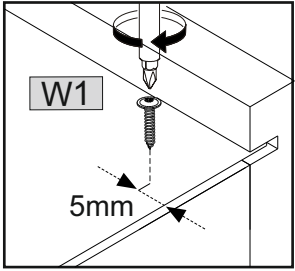
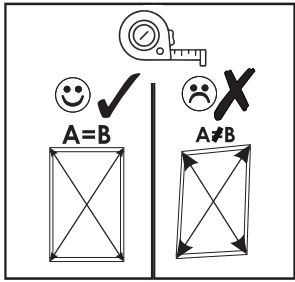
**07**  
**2x**



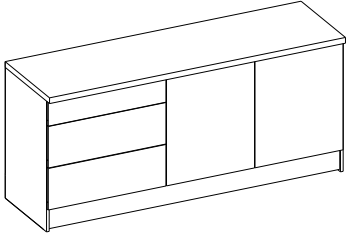
08

2x

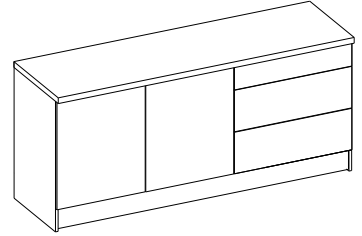
			
WDS3	3,5x16	3x16	
2	2	9	2



L

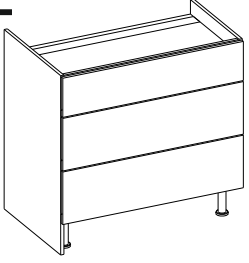


R

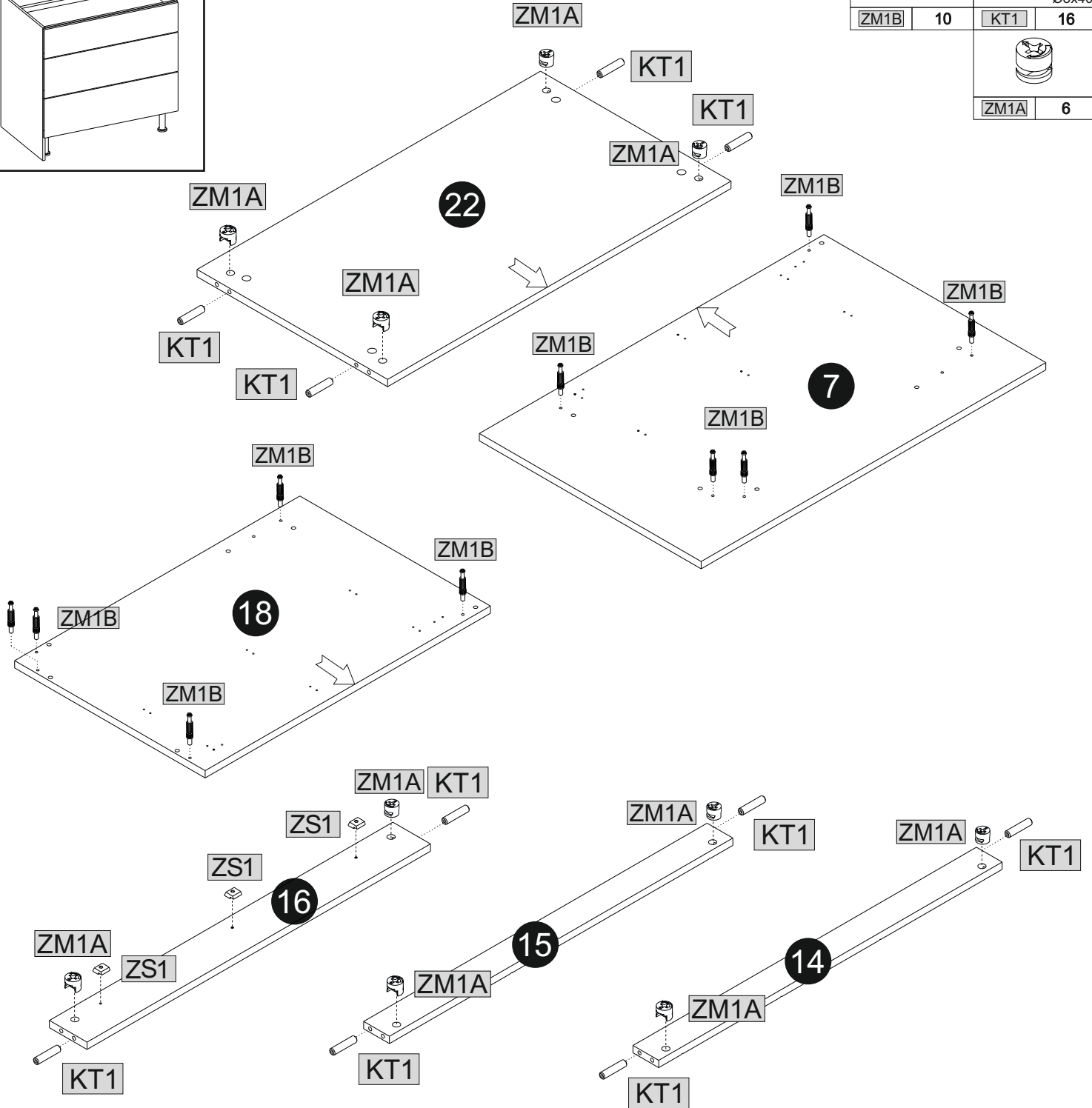


L

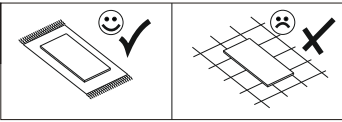
09



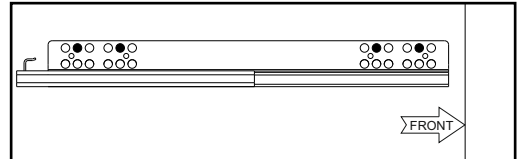
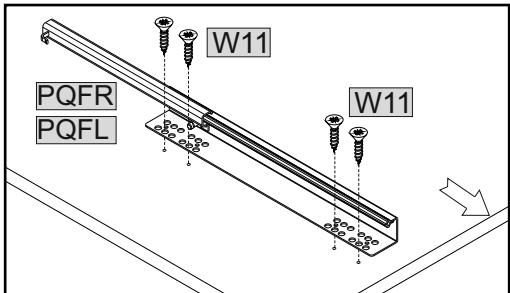
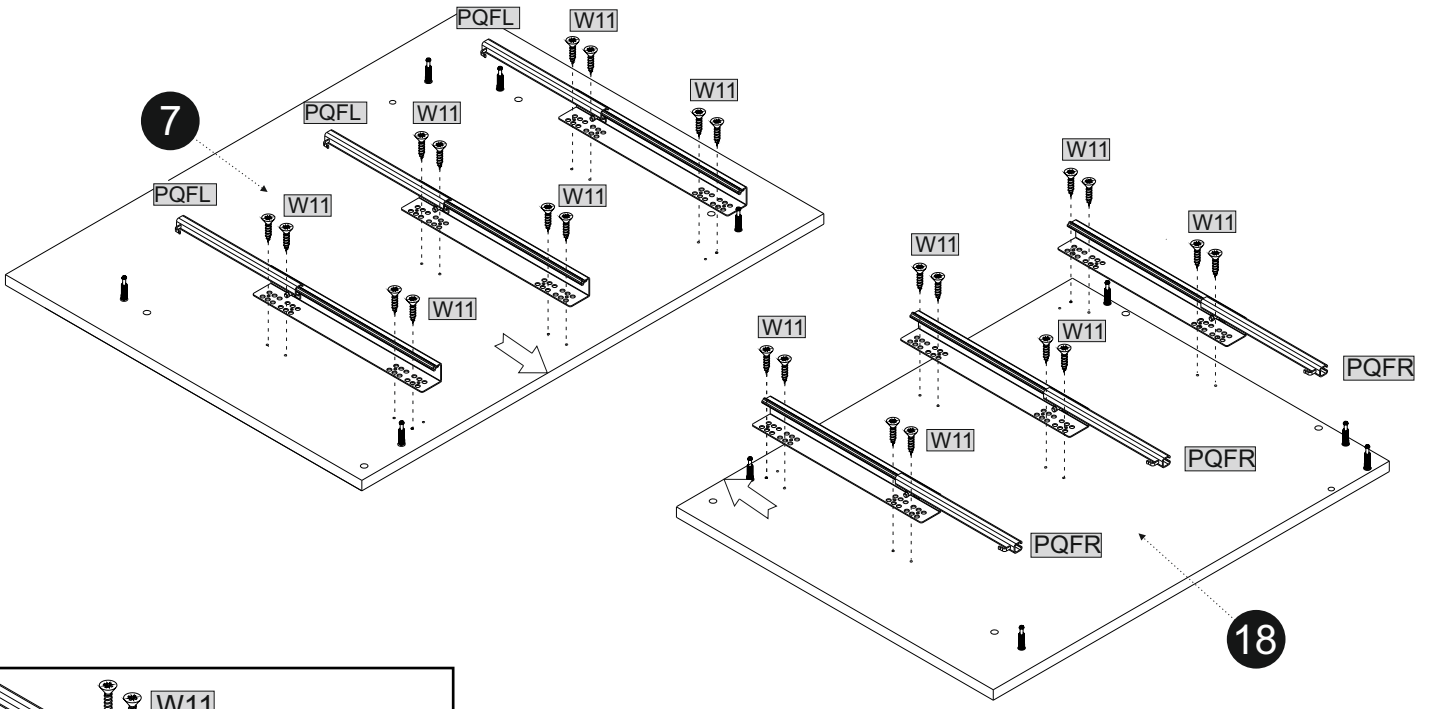
			Ø8x40
ZM1B	10	KT1	16
ZM1A	6		



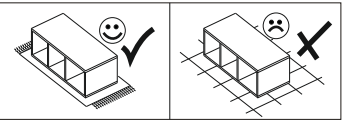
10



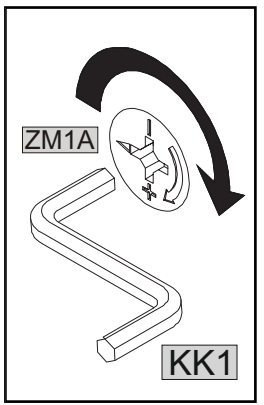
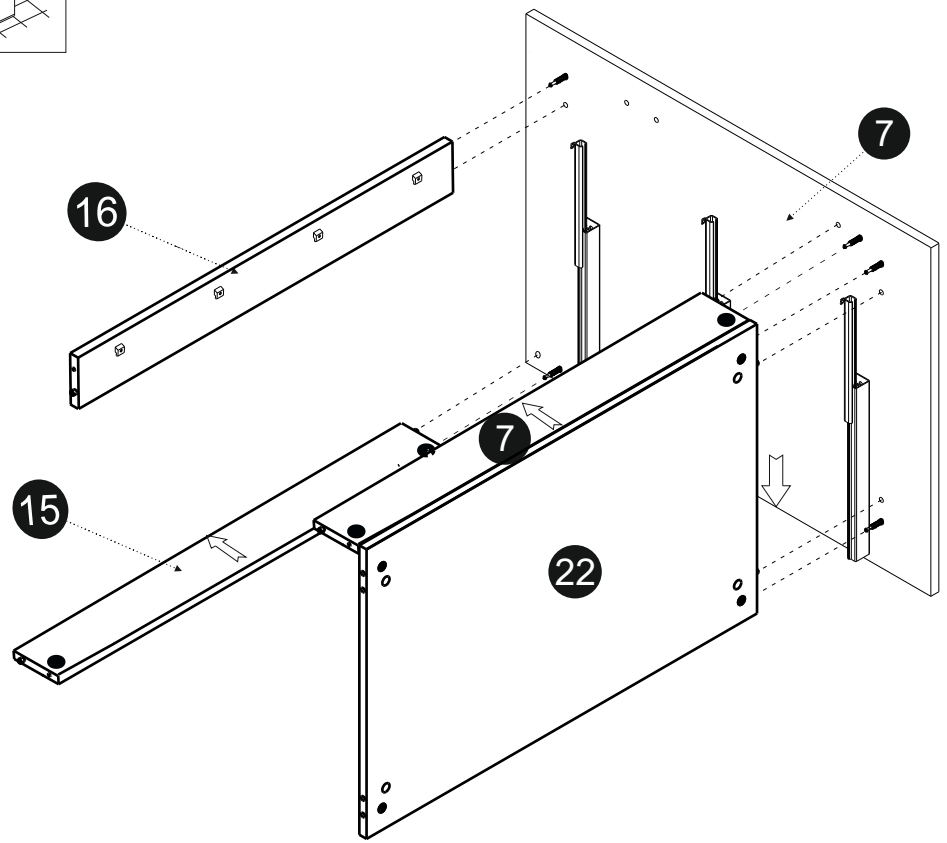
	L-450		L-450		3,5x16
PQFL	3	PQFR	3	W11	24



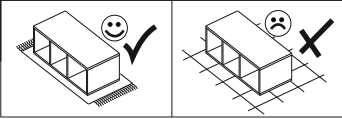
11

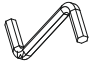


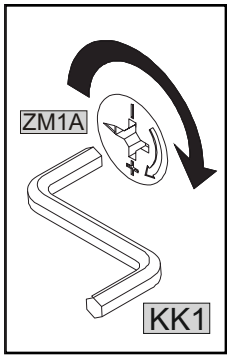
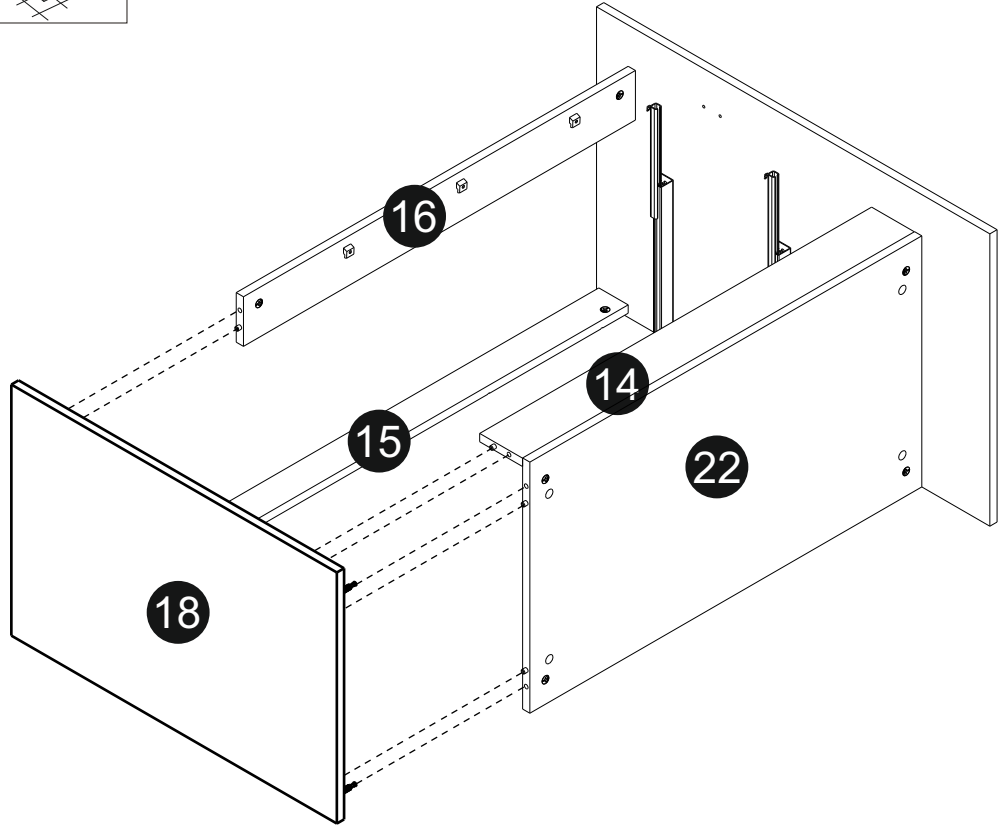
	1
--	---



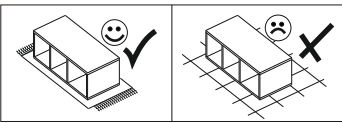
12

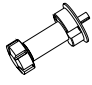



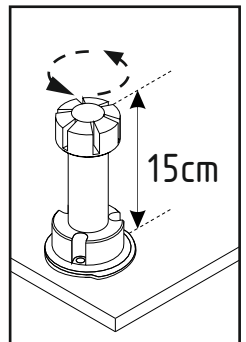
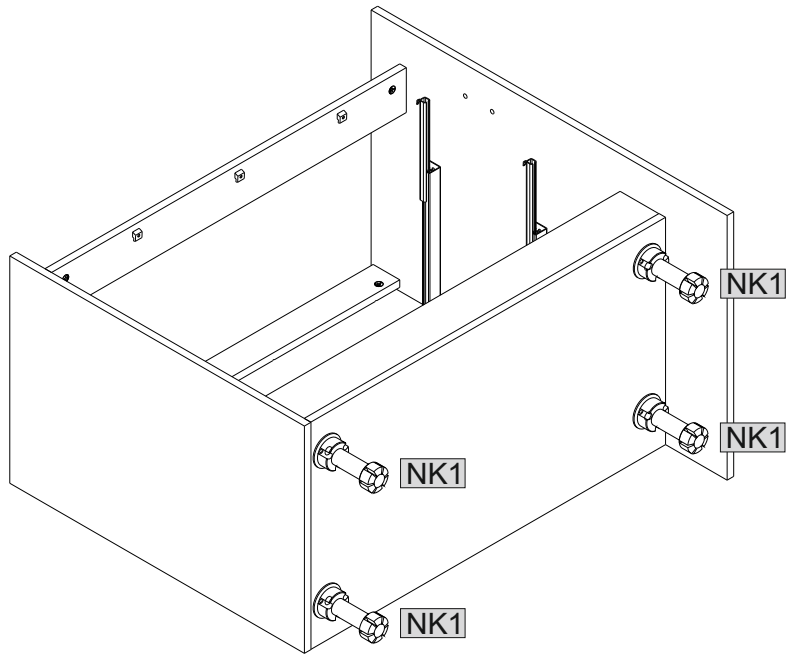
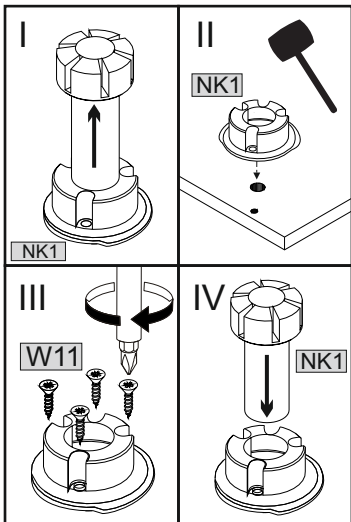
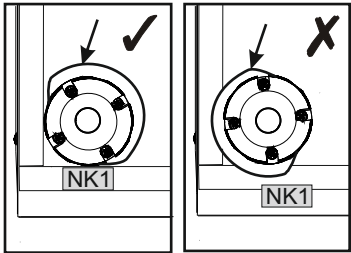
	1
KK1	1



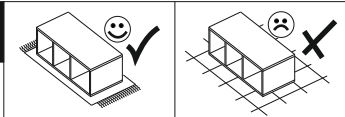
13


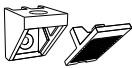


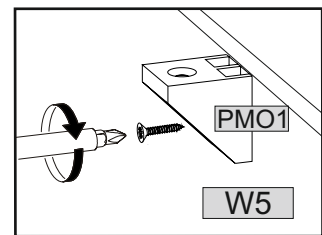
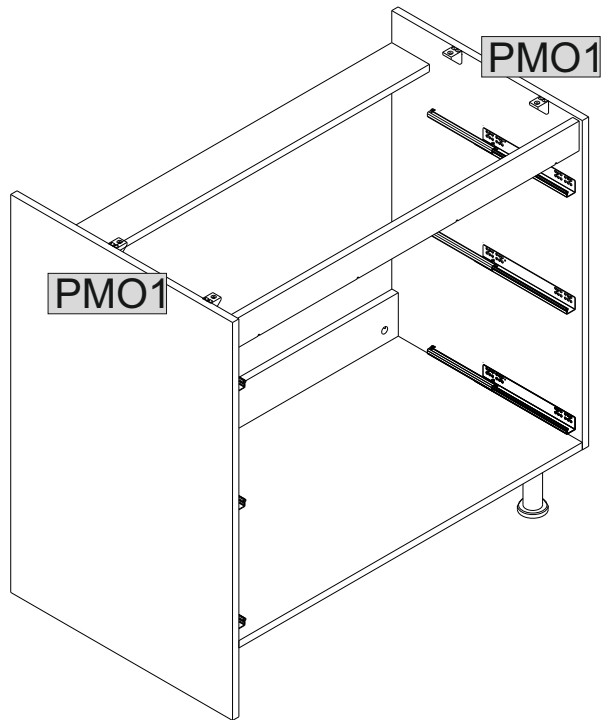
	4		16
NK1	4	W11	16



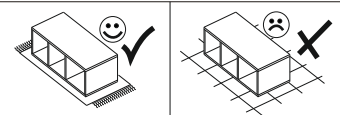
14




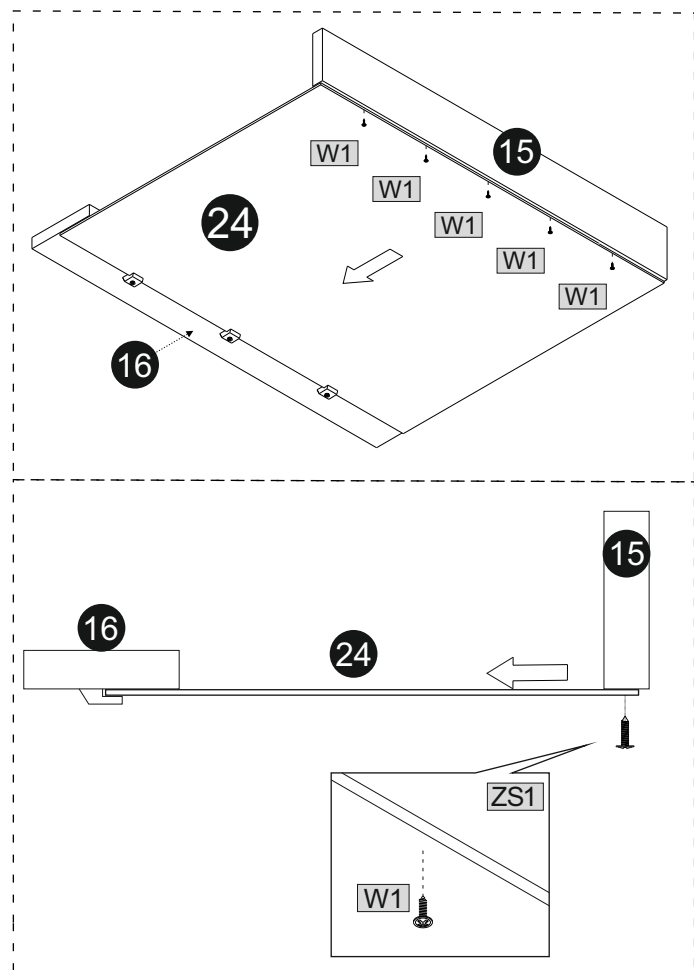
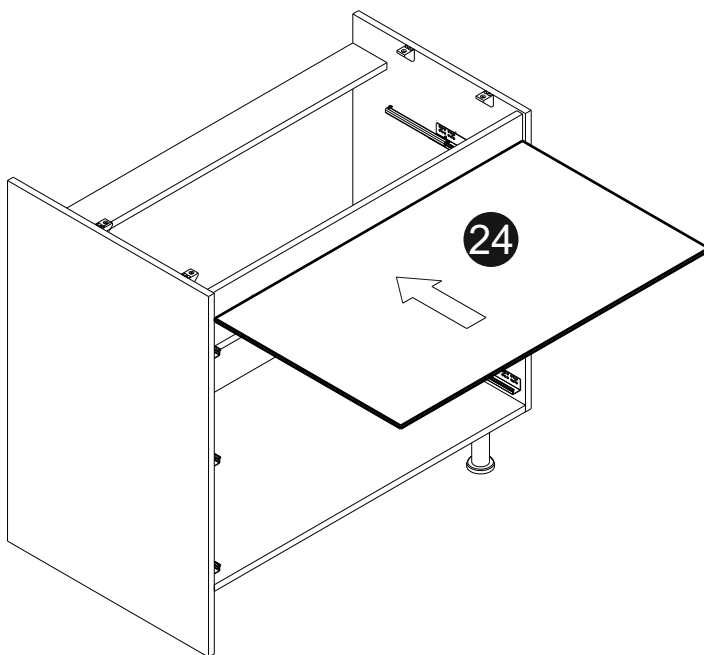
			
4x16			
W5	4	PMO1	4




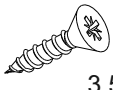
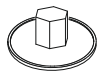
15

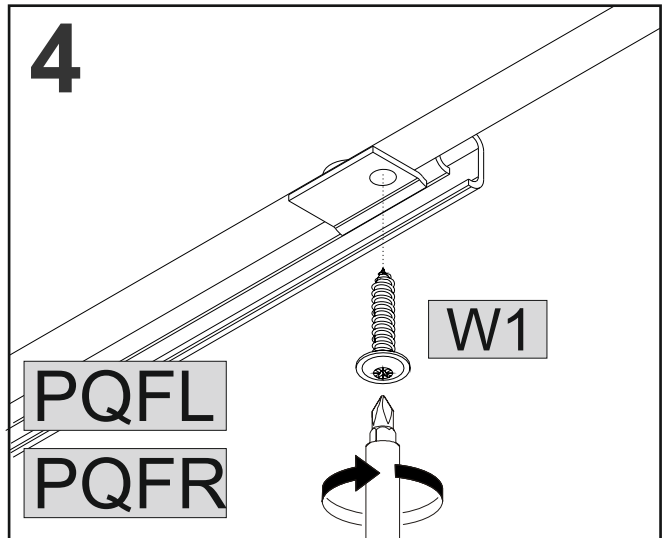
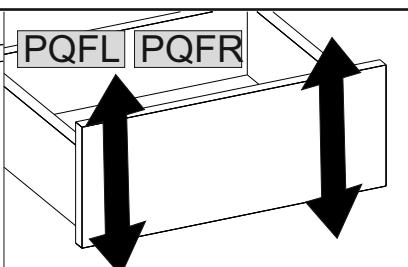
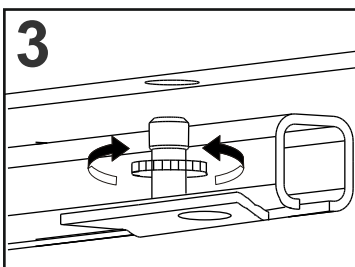
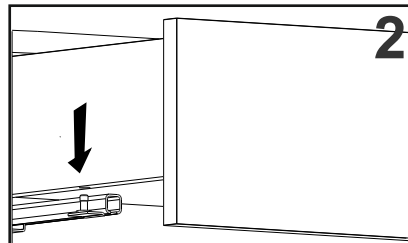
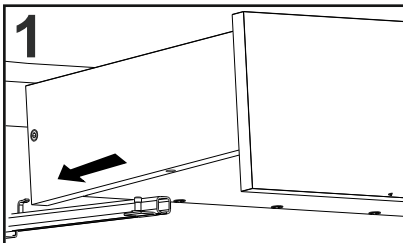
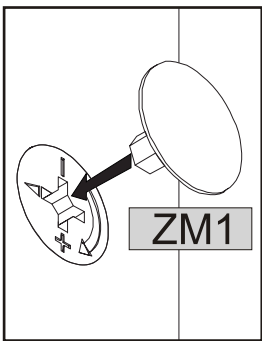
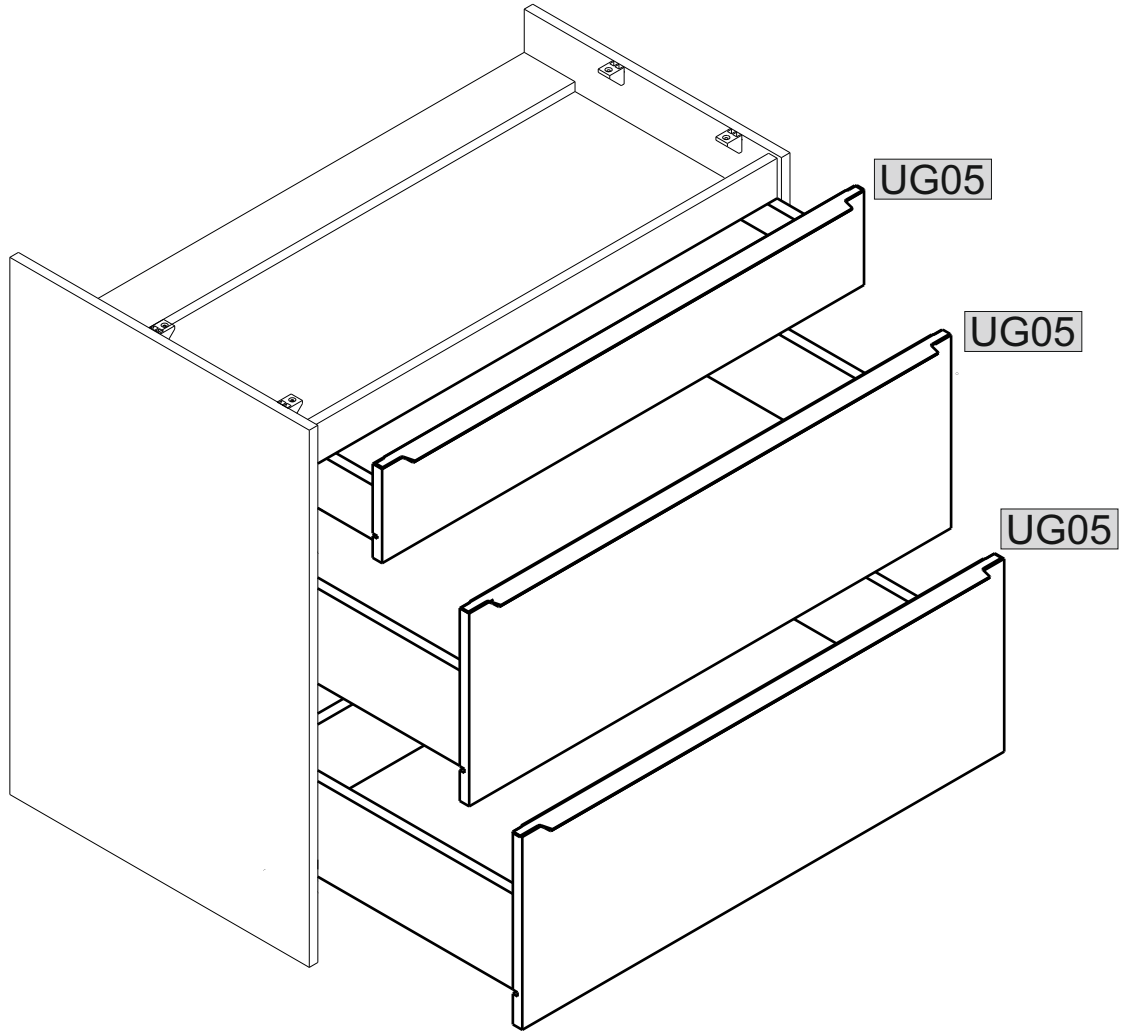


		3x16	
W1	5		

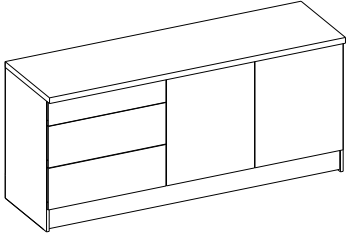




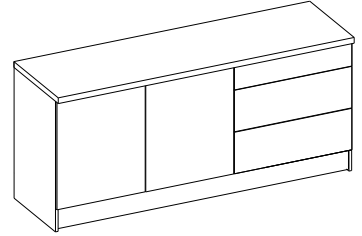
	3x16		3,5x16			
W1	6	W11	18	ZM1	6	
					UG05	3



L

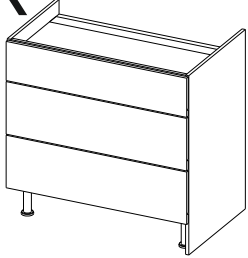


R

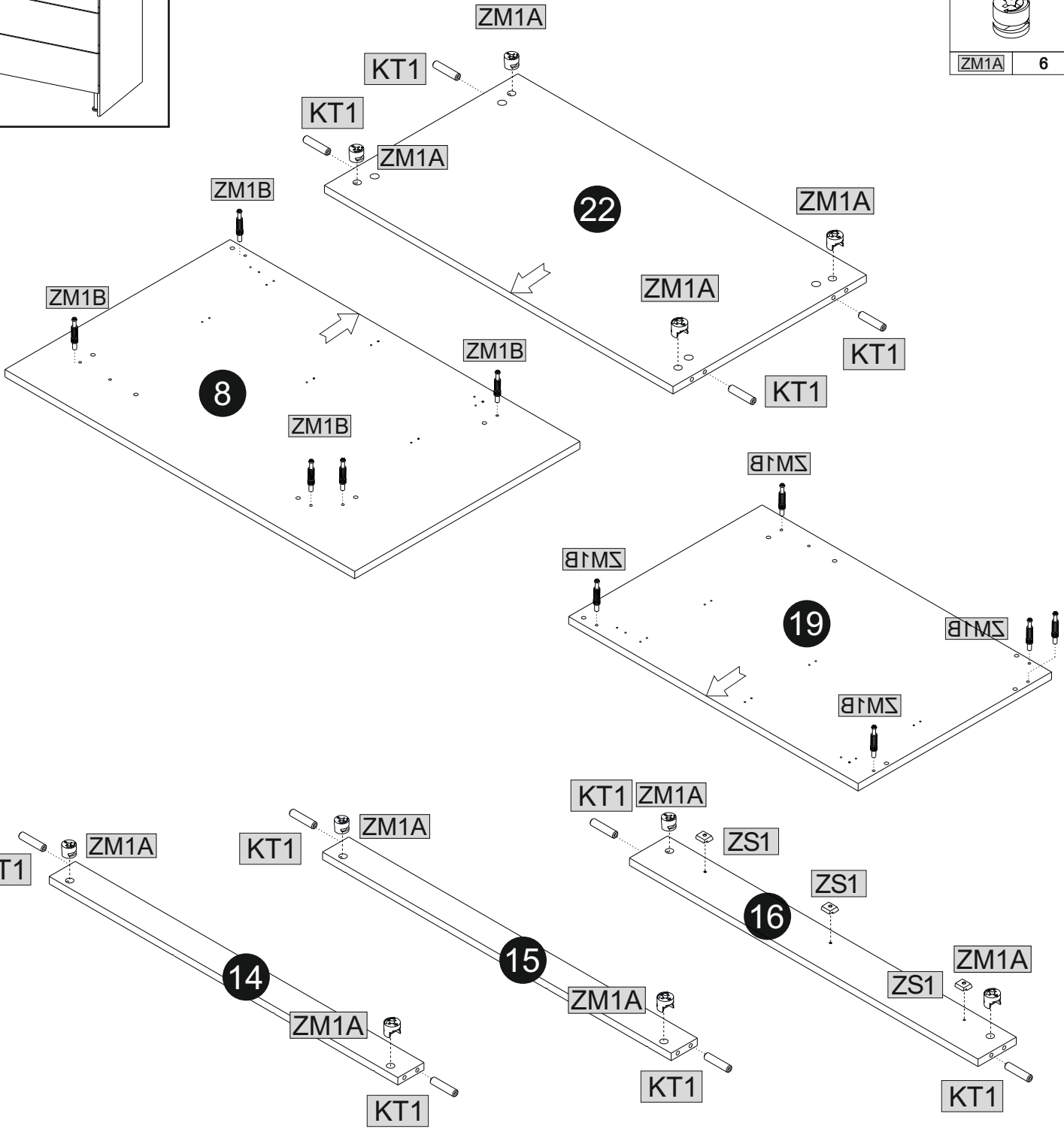


R

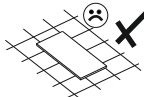
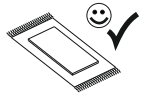
01



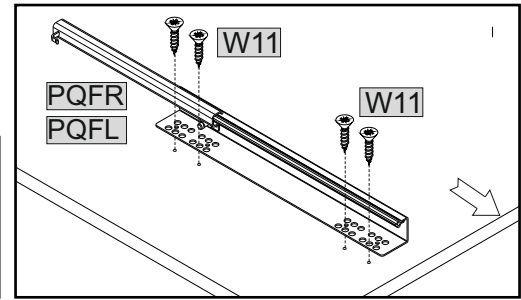
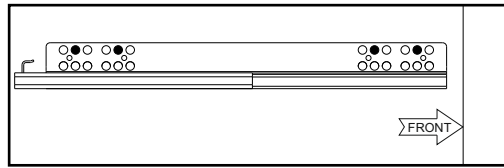
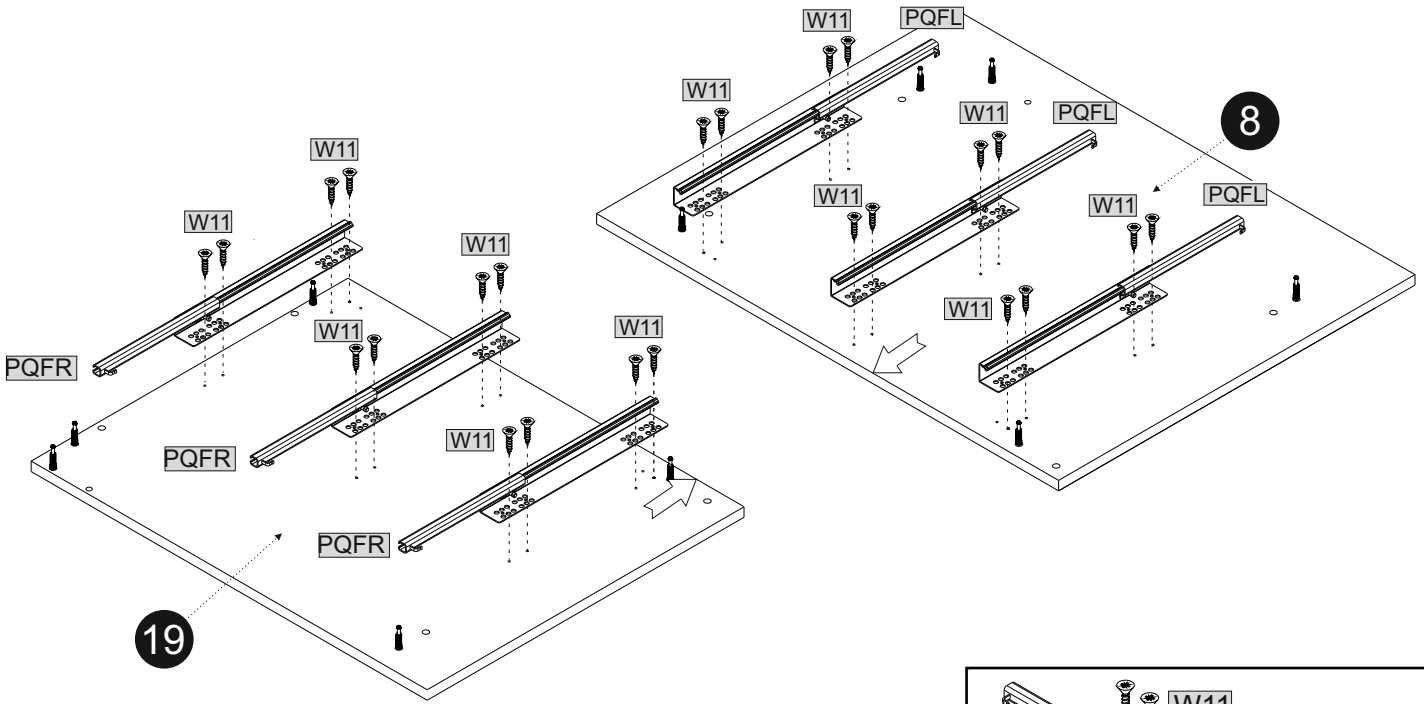
ZM1B 10	KT1 16
Ø8x40	
ZM1A 6	



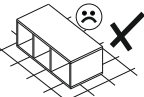
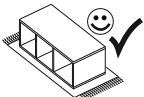
02



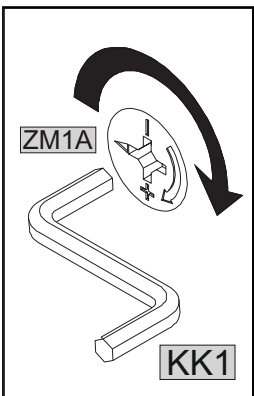
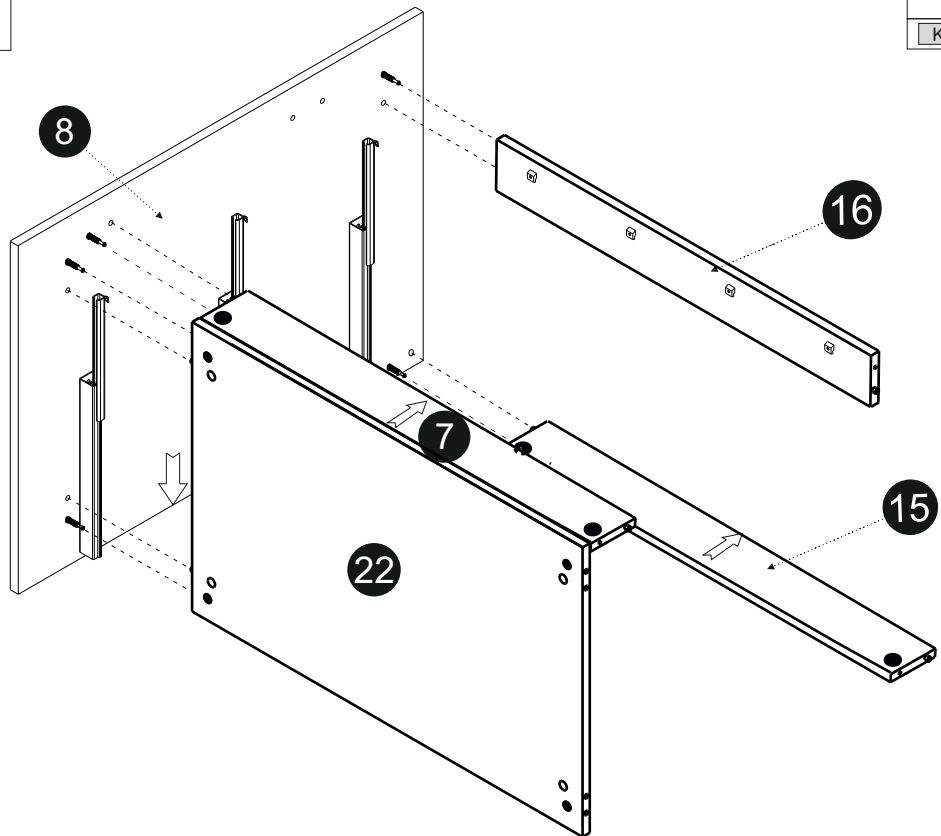
	L-450		L-450		3,5x16
PQFL	3	PQFR	3	W11	24



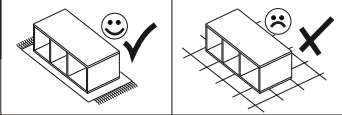
03

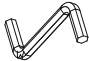


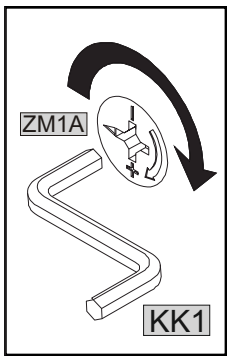
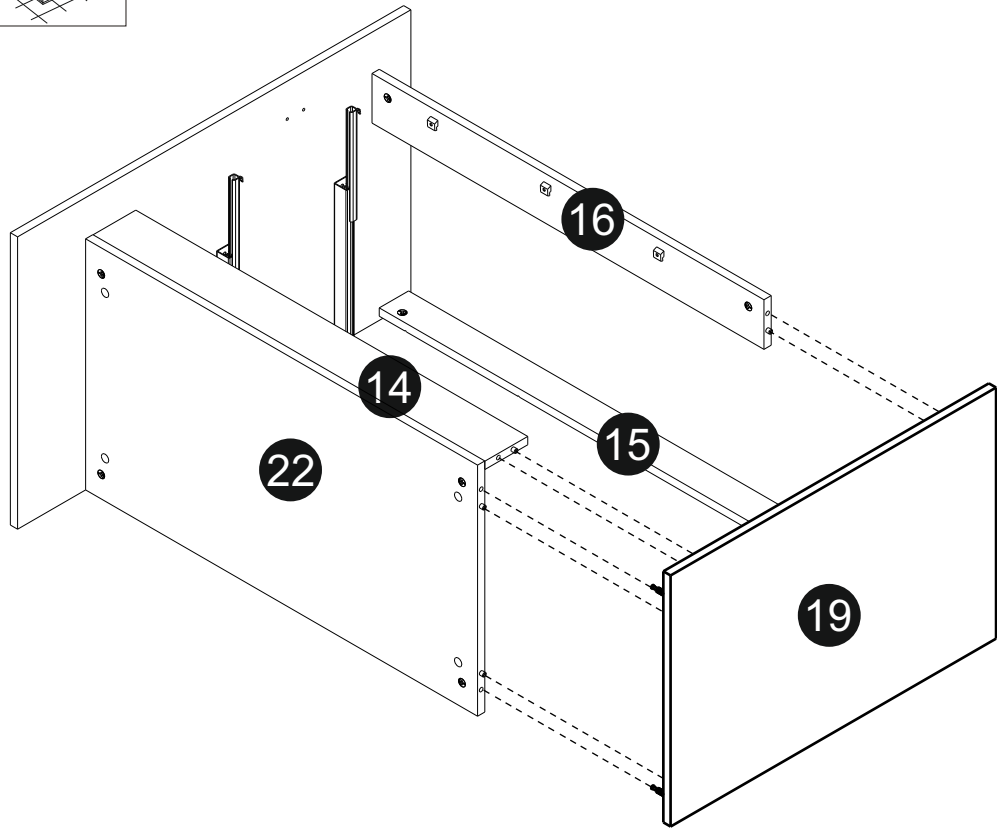
	1
--	---



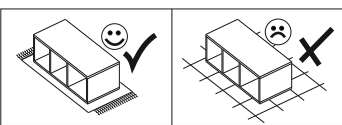
04

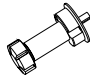



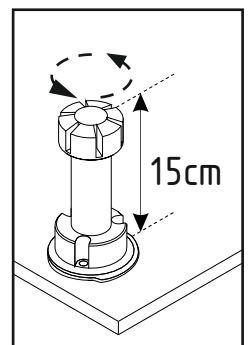
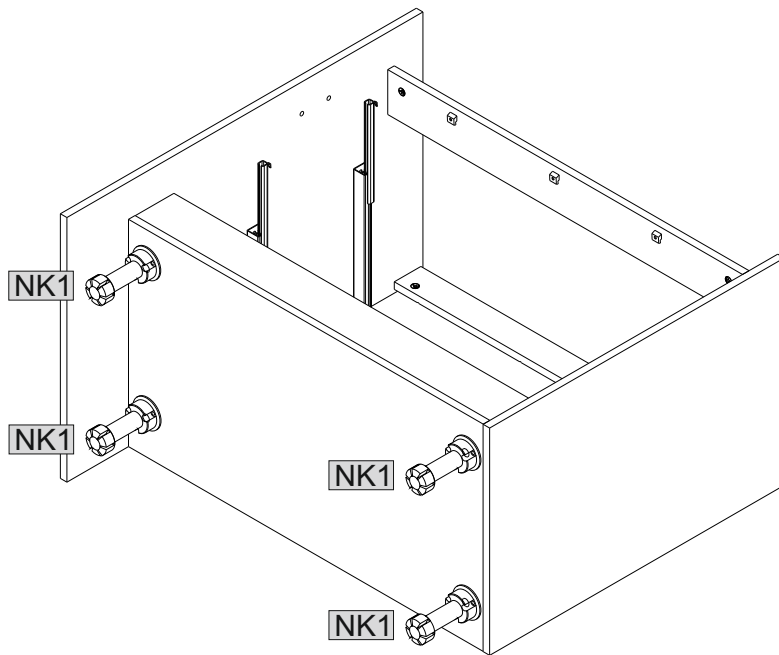
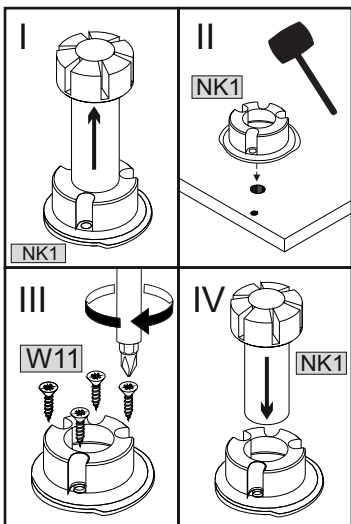
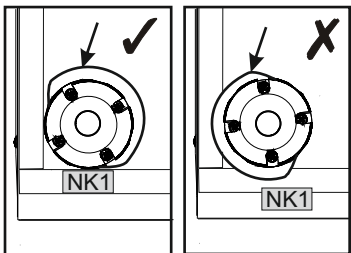
	1
NK1	1



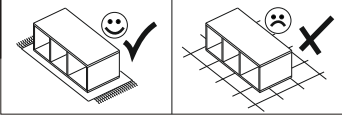
05


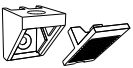


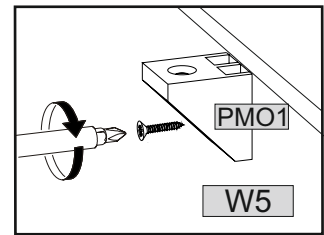
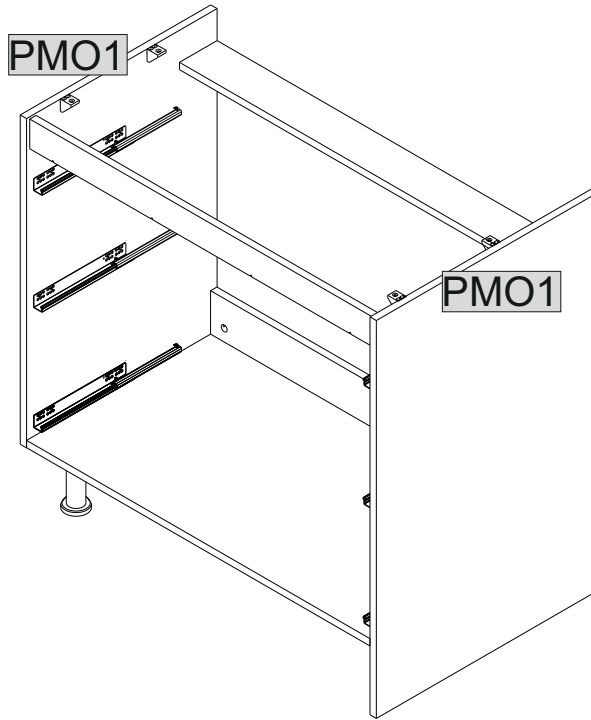
	4		16
NK1	4	W11	16



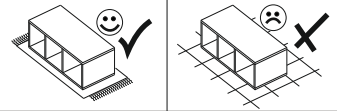
06




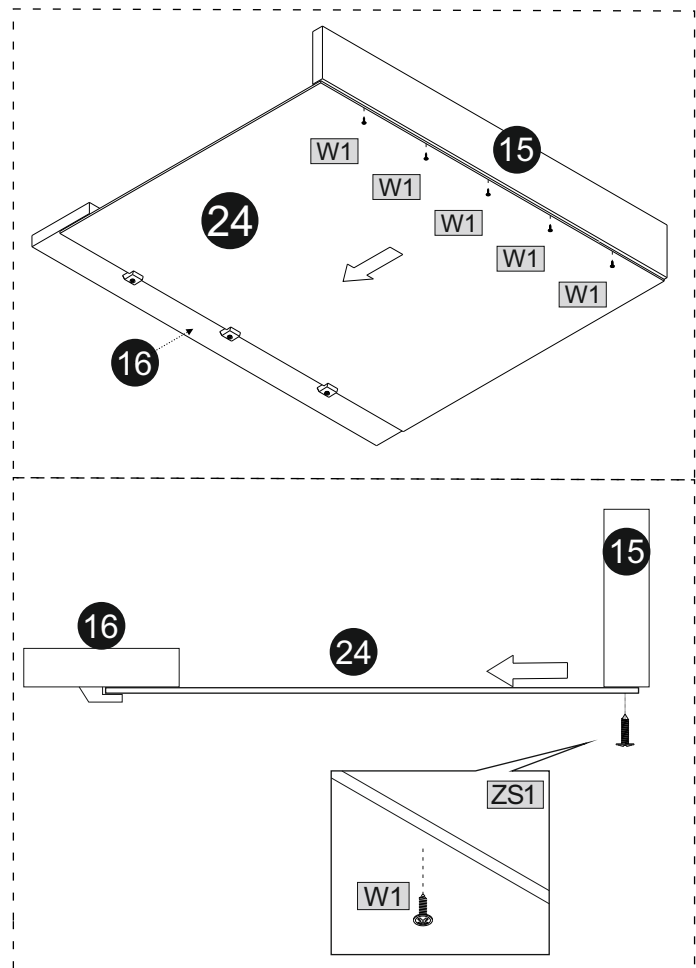
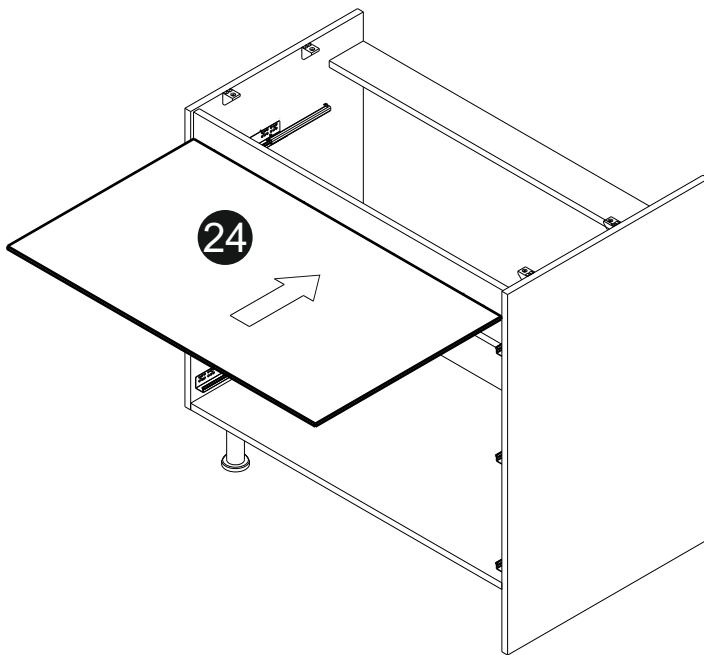
		4x16			
W5	4	PMO1	4		


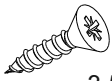
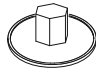
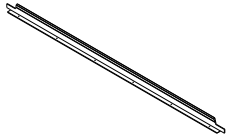


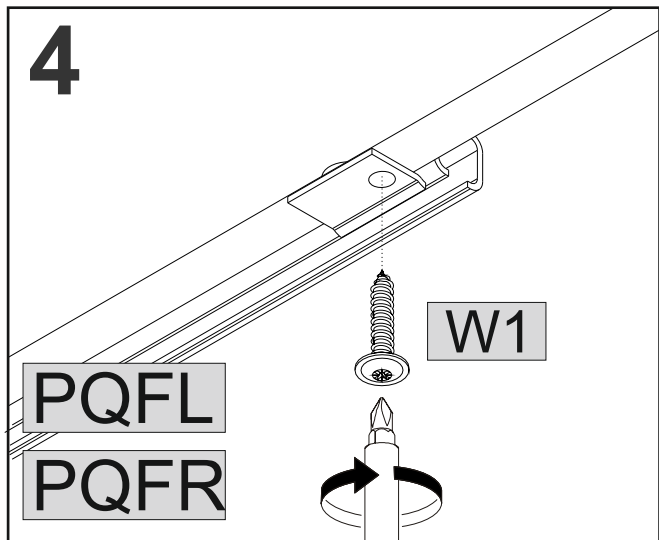
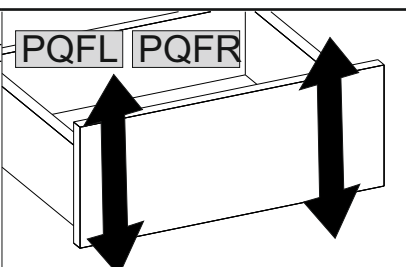
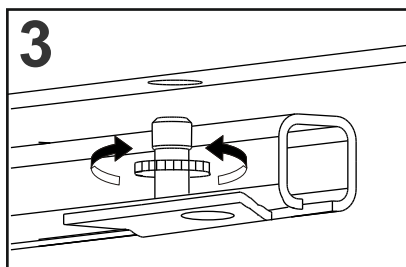
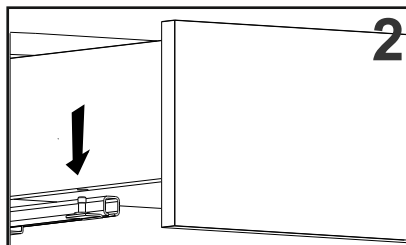
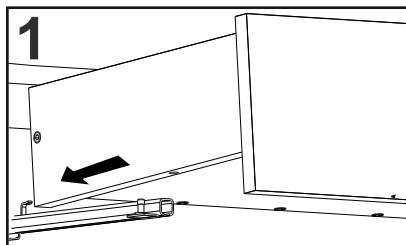
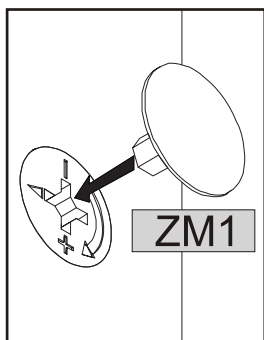
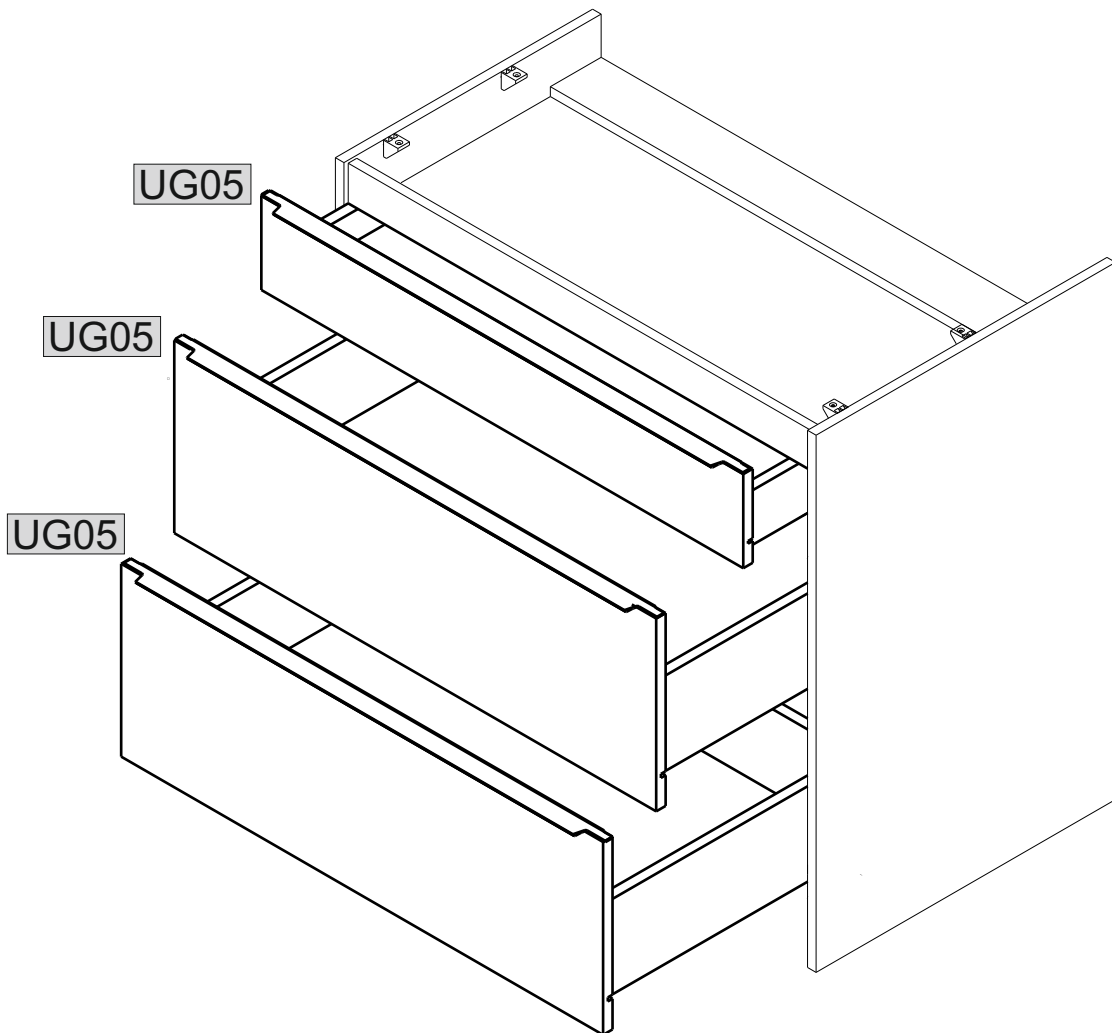
07

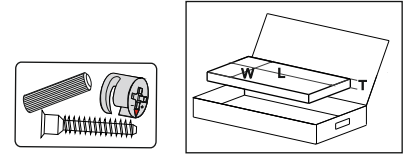
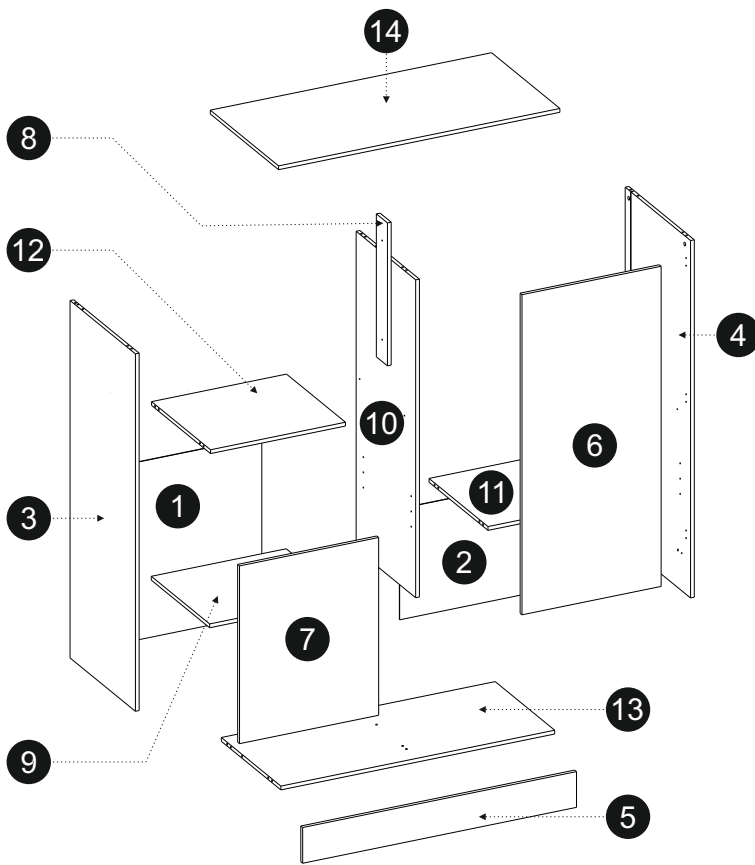


		3x16	
W1	5		

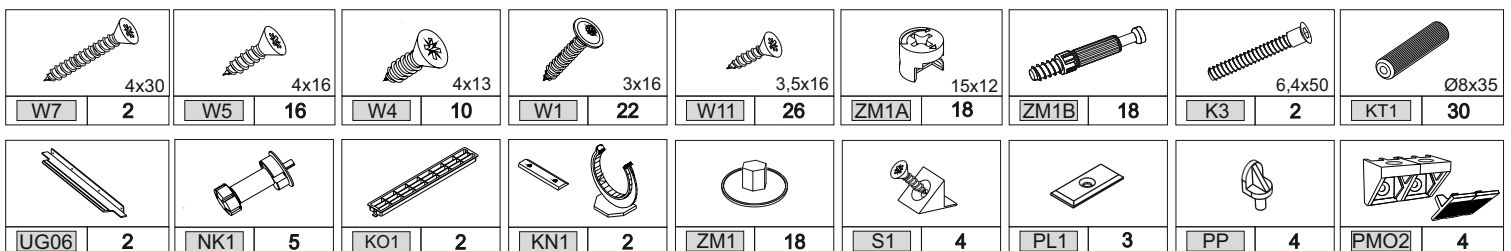
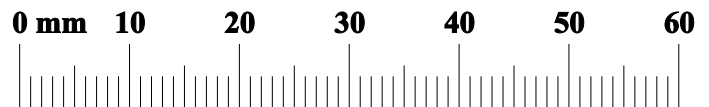
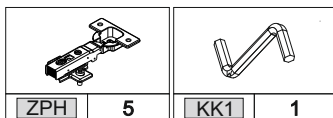


	3x16		3,5x16				
W1	6	W11	18	ZM1	6	UG05	3

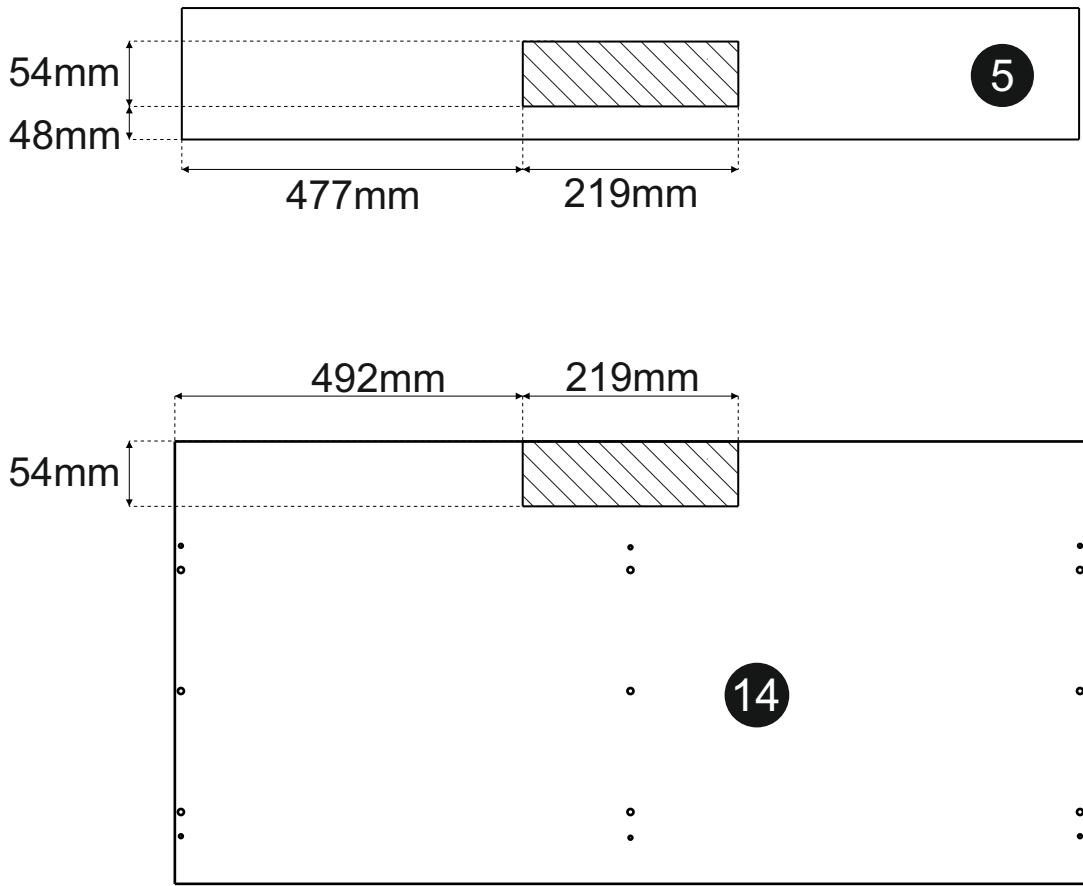
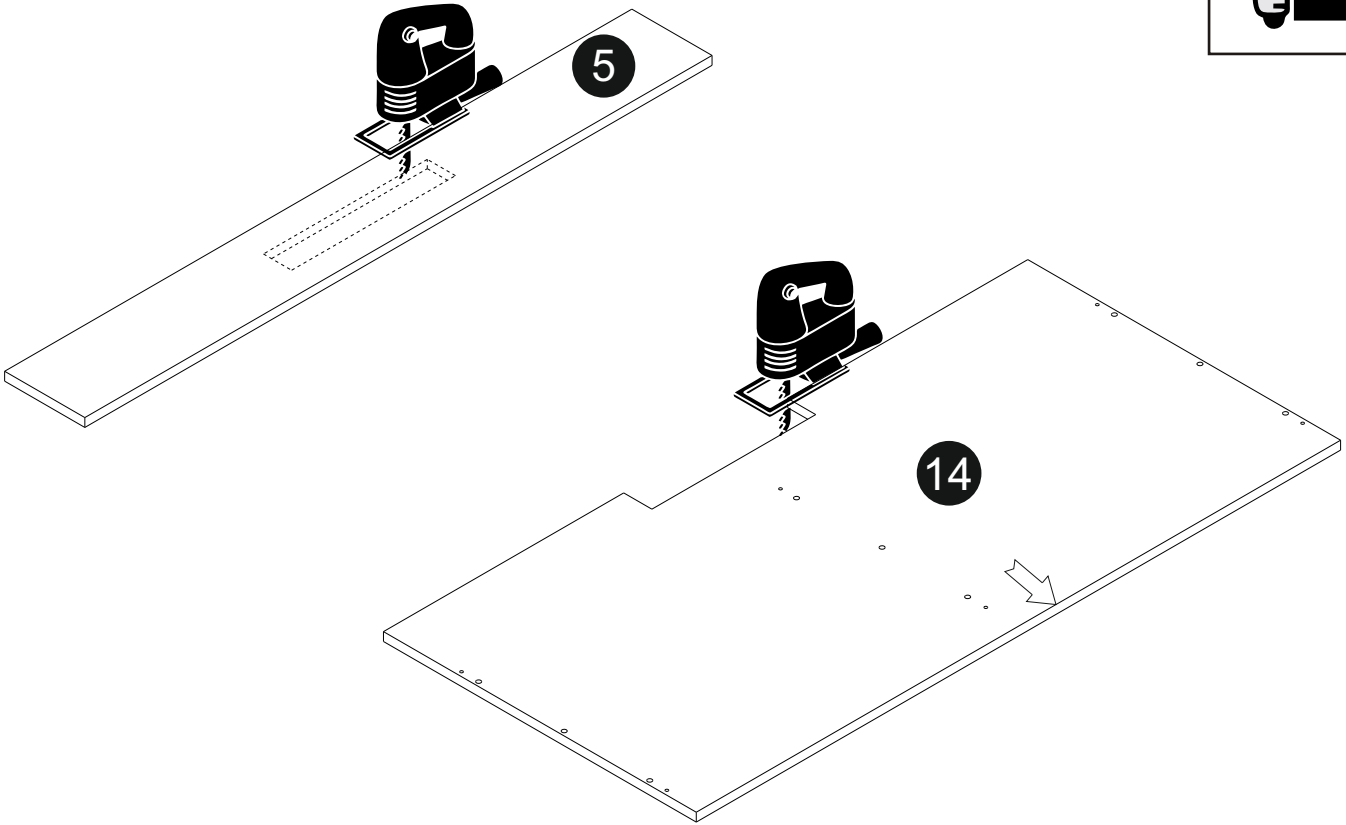
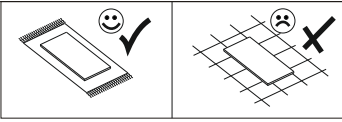




N	L [mm]	W [mm]	T [mm]	Q	COLLI
14	1205	585	16	1	COLLI_3/6
6	1343	596	16	1	COLLI_3/6
7	746	596	16	1	COLLI_3/6
8	600	95	16	1	COLLI_3/6
1	746	595	3	1	COLLI_3/6
2	466	595	3	1	COLLI_3/6
9	578	500	16	1	COLLI_3/6
11	578	505	16	1	COLLI_3/6
12	578	505	16	1	COLLI_3/6
13	1173	510	16	1	COLLI_3/6
3	1500	560	16	1	COLLI_4/6
4	1500	560	16	1	COLLI_4/6
10	1334	510	16	1	COLLI_4/6
5	1173	150	16	1	COLLI_6/6



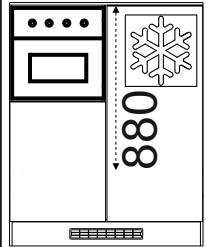
01



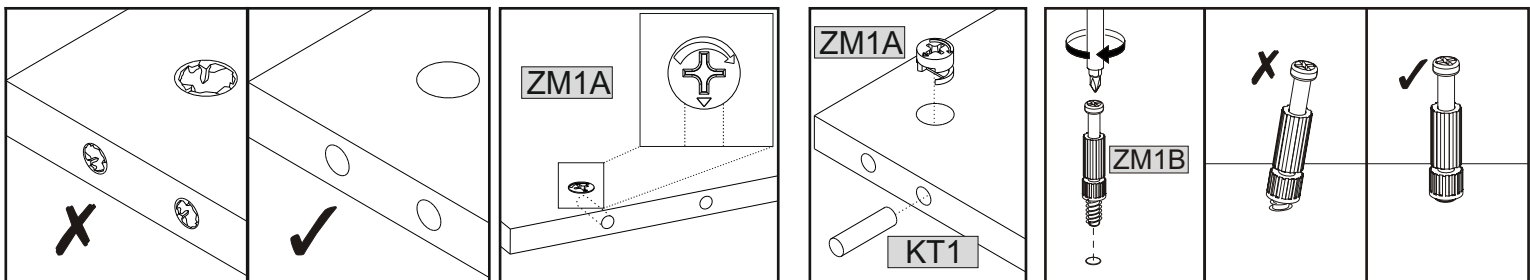
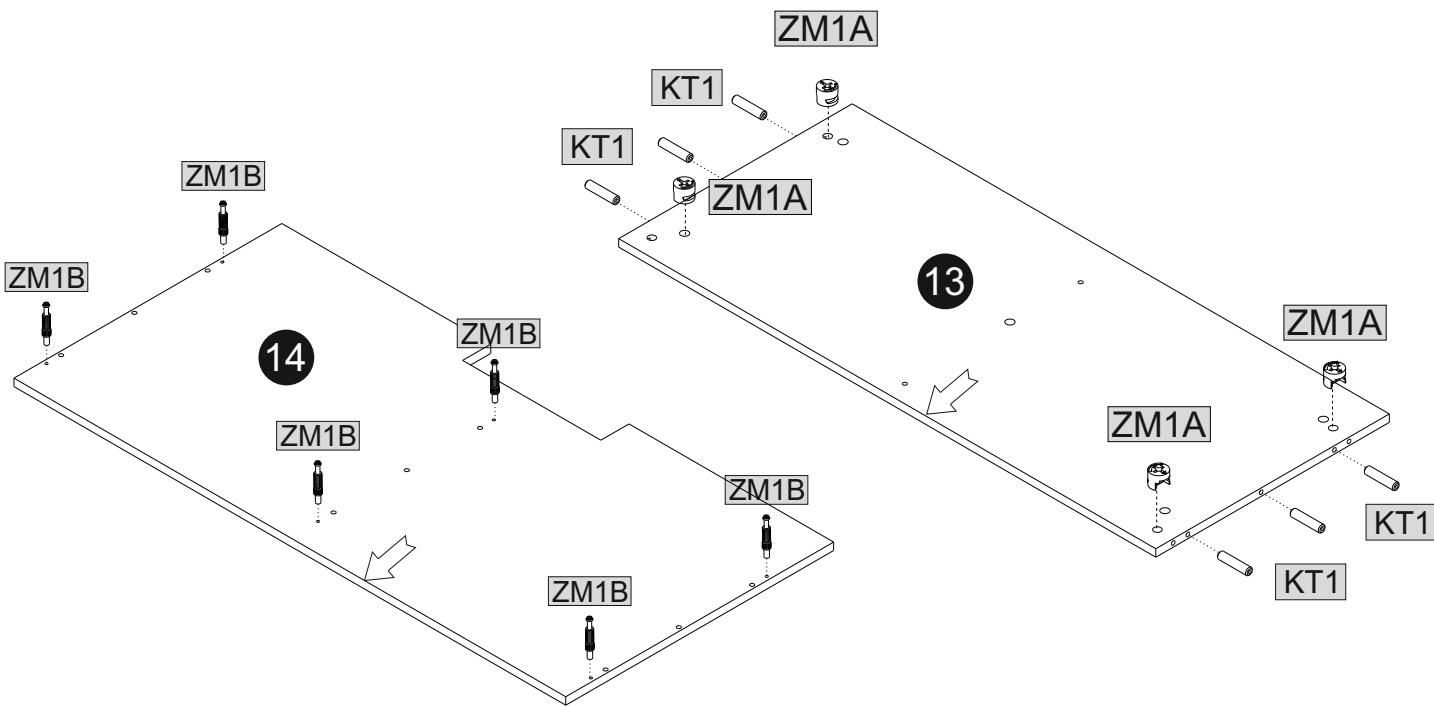
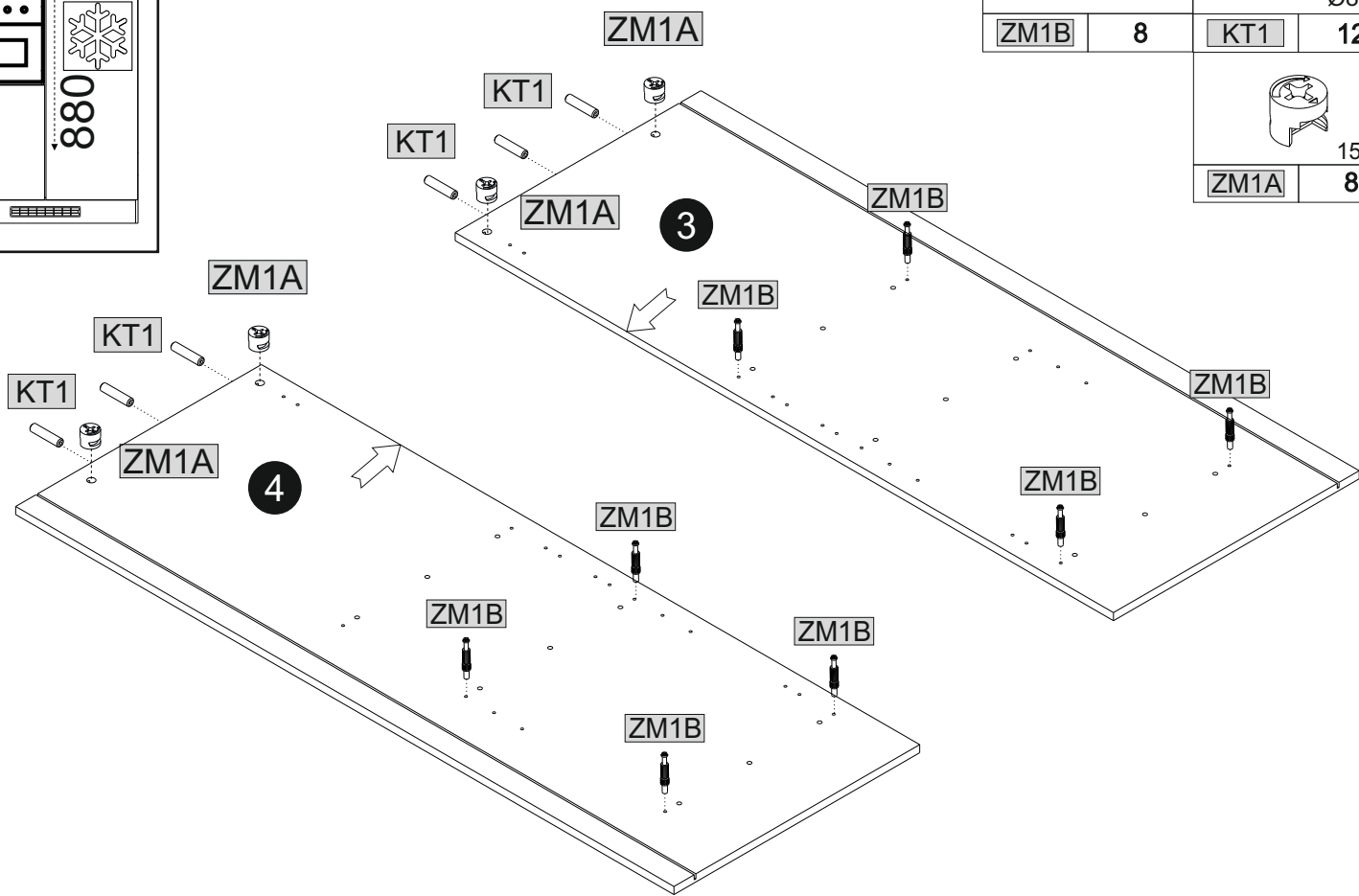


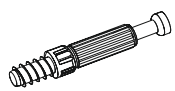
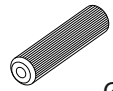

02

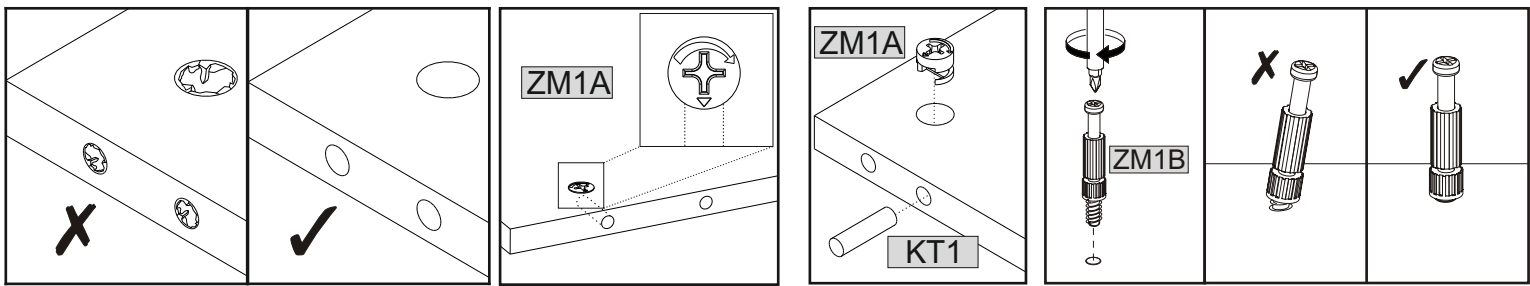
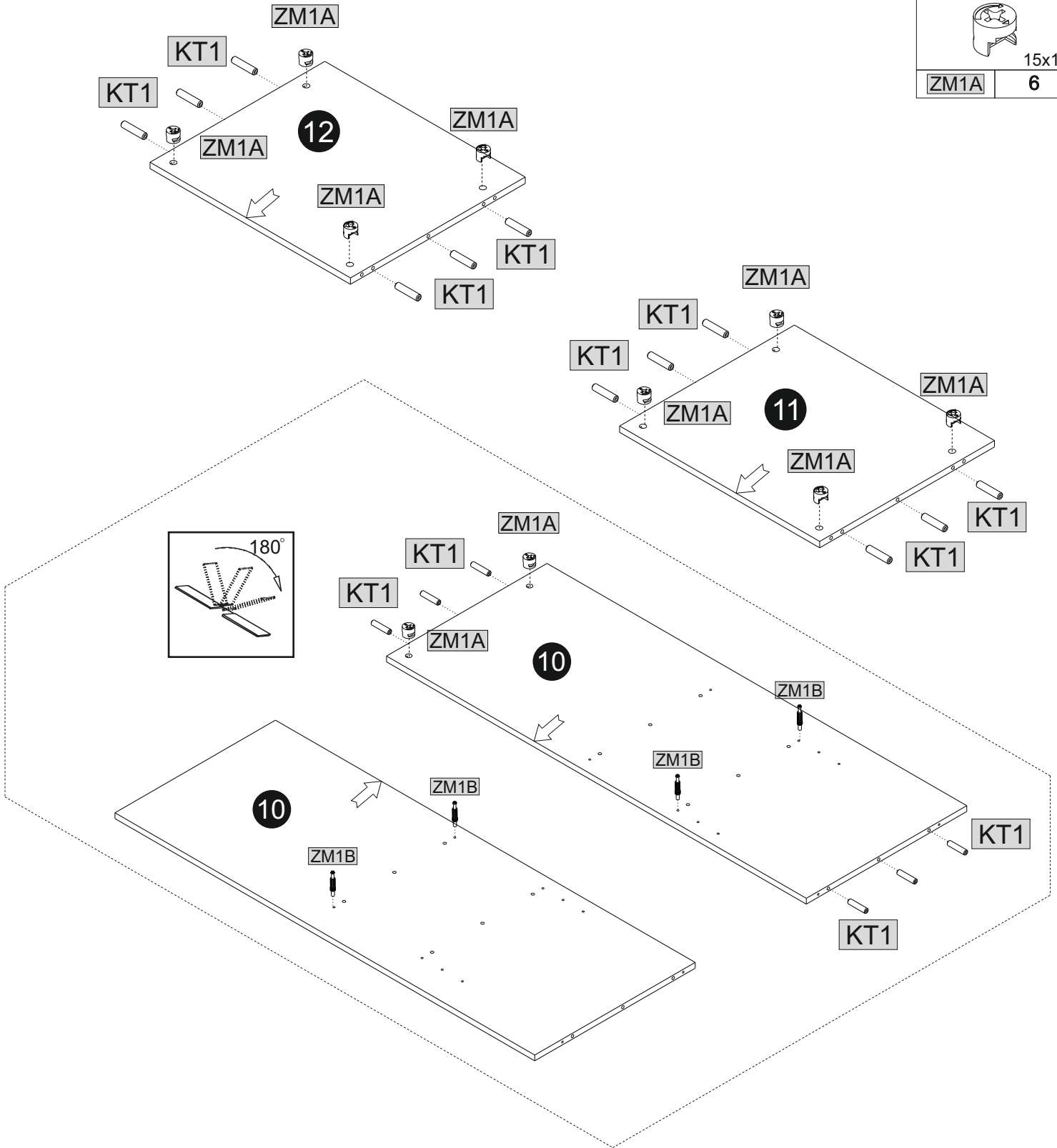
L



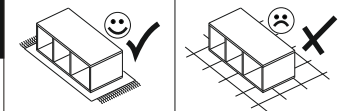
ZM1B	8	KT1	12
ZM1A	8	15x12	

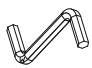


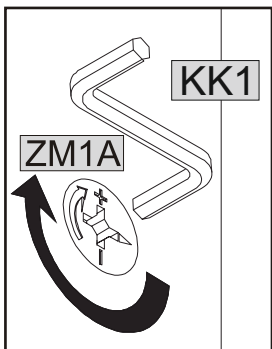
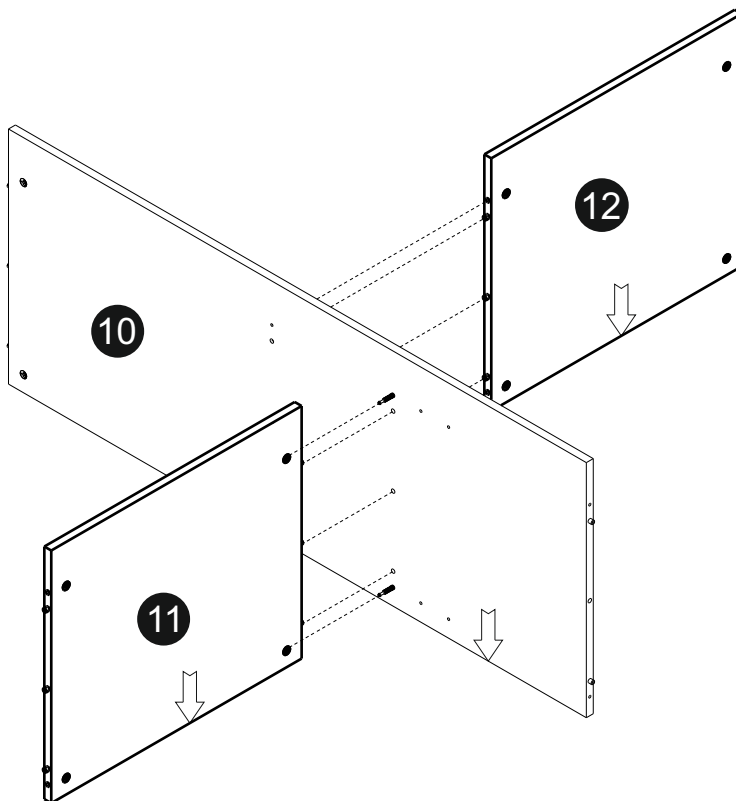
			
ZM1B	4	KT1	18
			15x12
		ZM1A	6



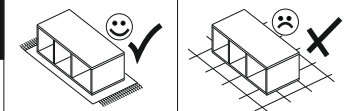
04

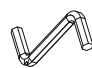



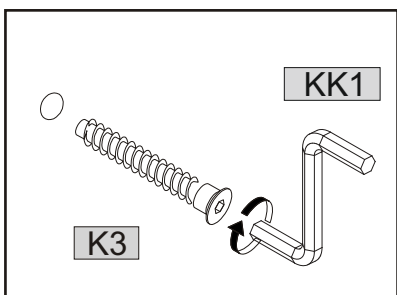
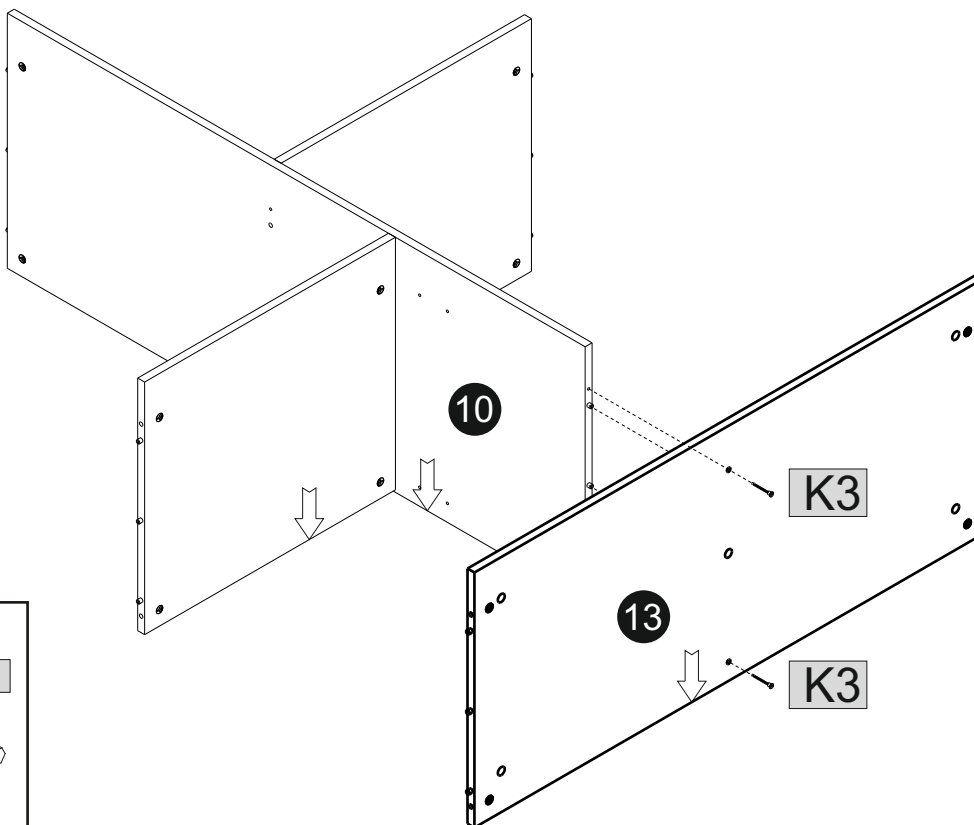
	1
--	---



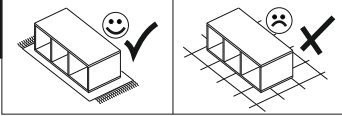
05

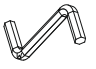


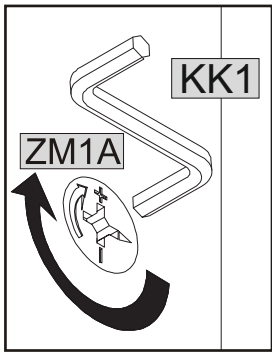
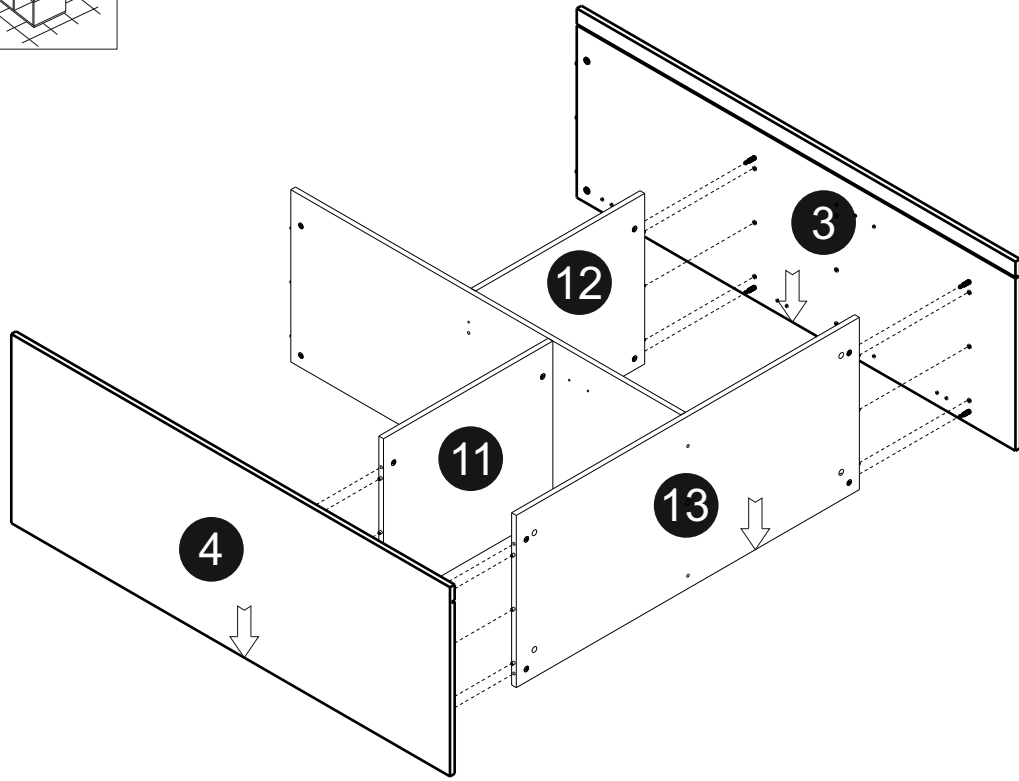
	1		2
KK1		K3	
			6,4x50



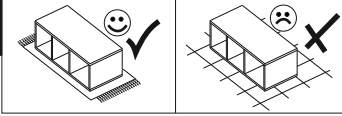
06

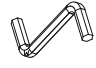
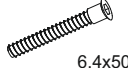


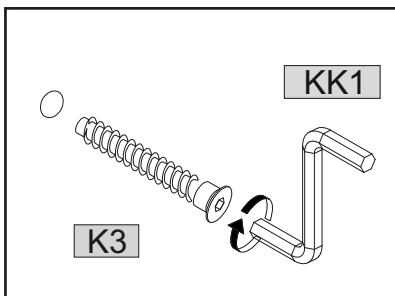
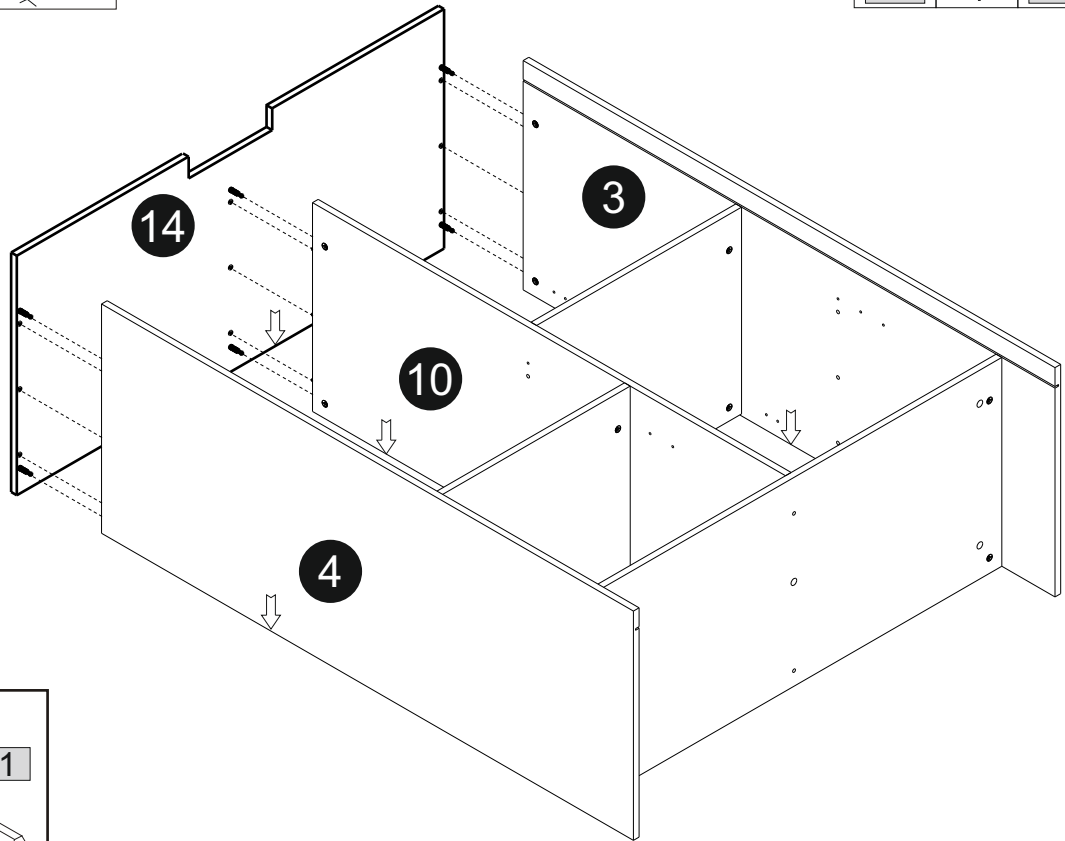
	1
--	---

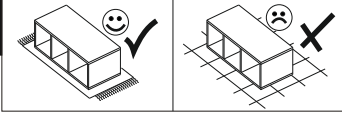


07

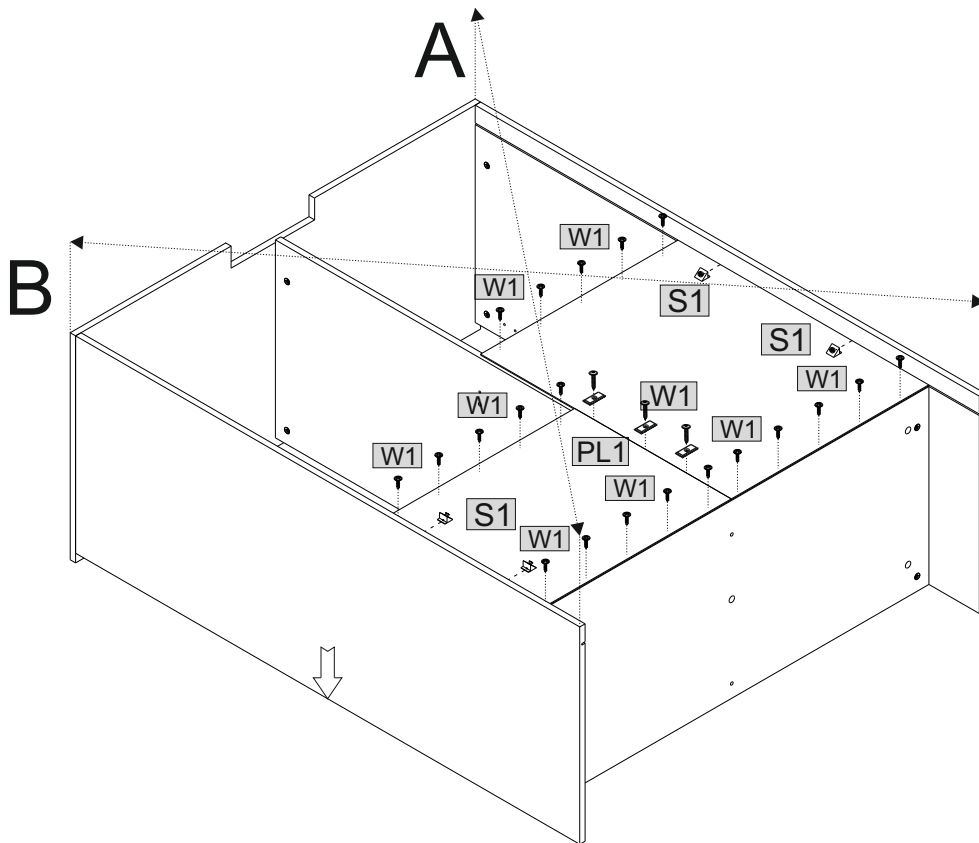
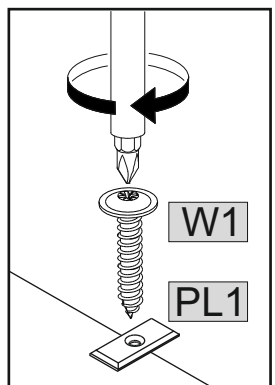
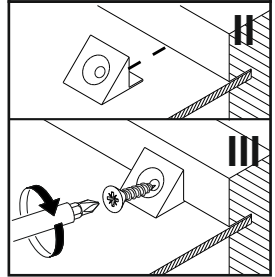
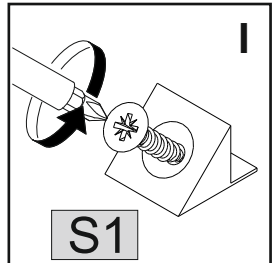
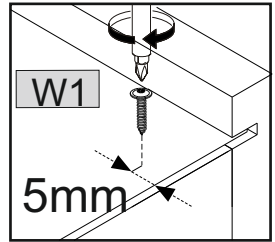
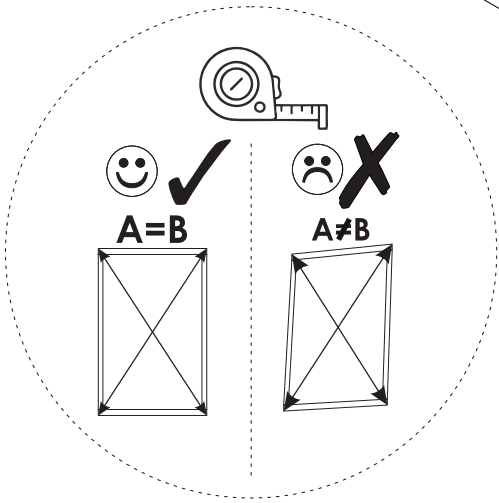
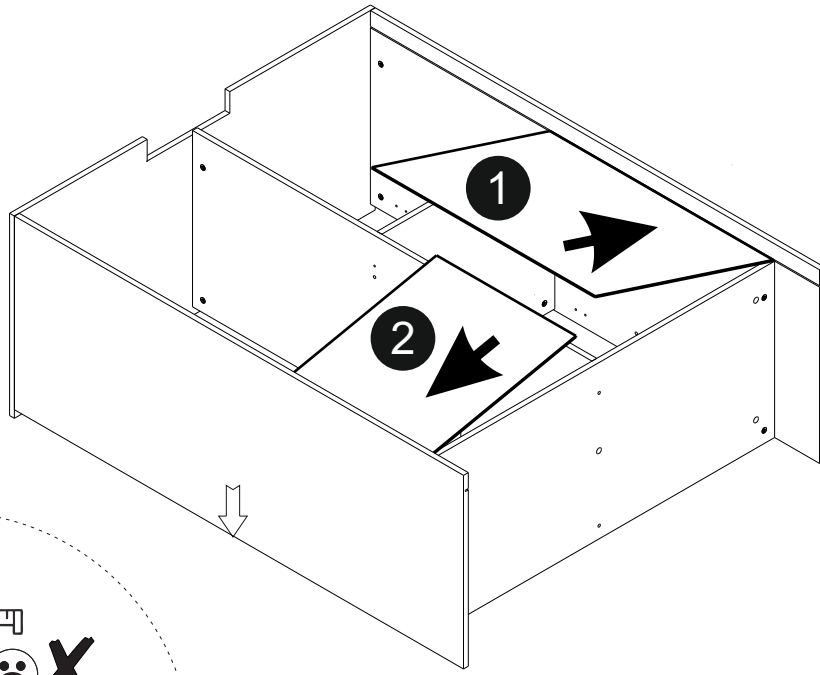


	1		2
		6,4x50	

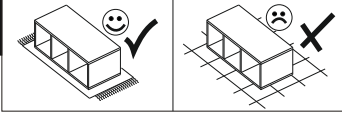



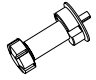


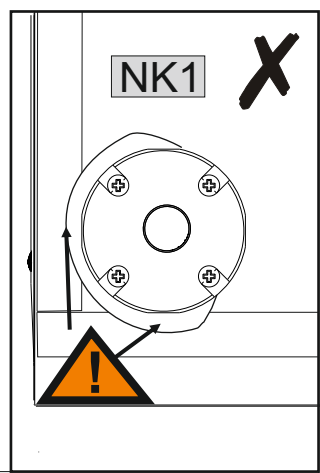
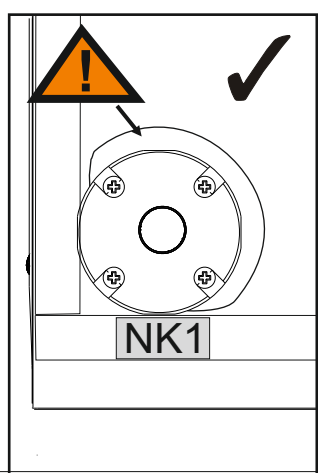
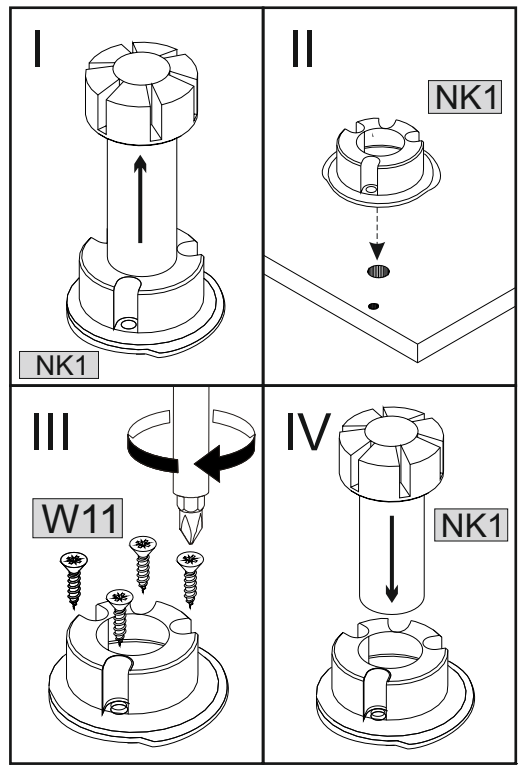
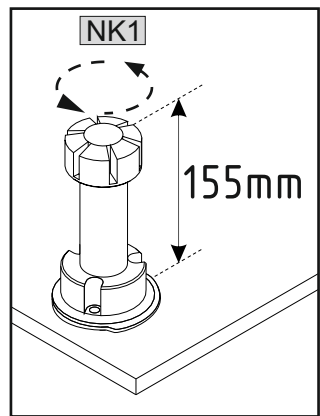
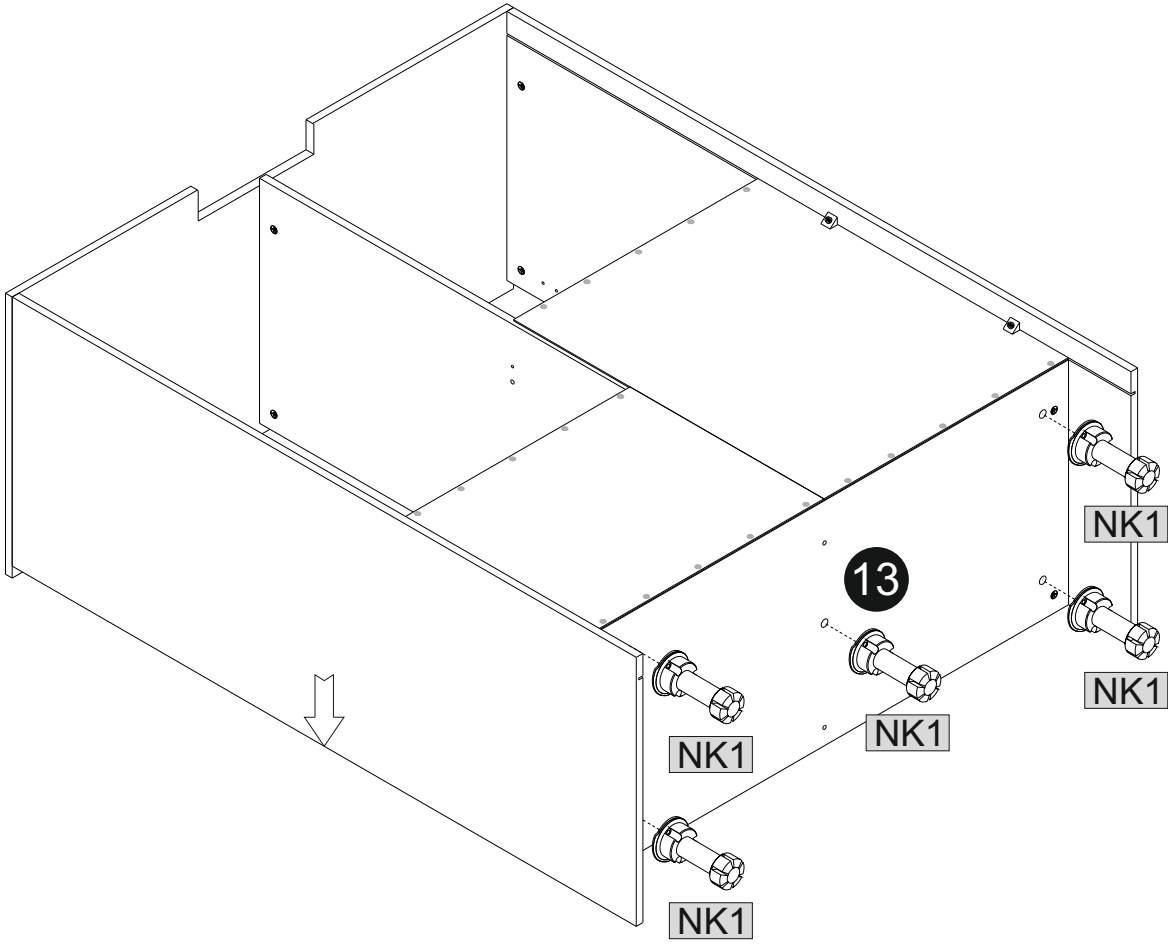
	4		23
			3



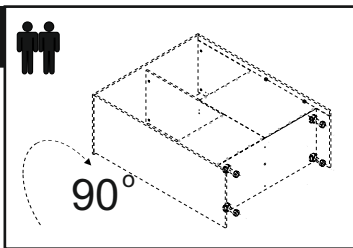
09



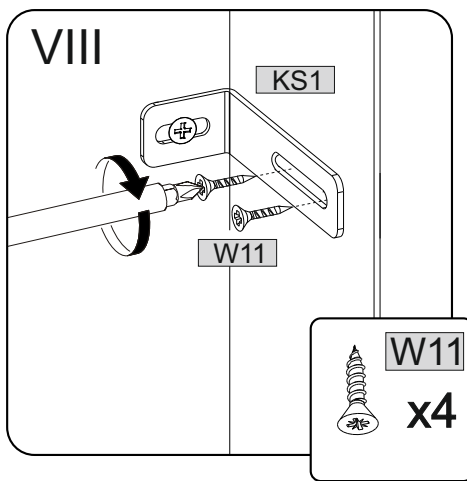
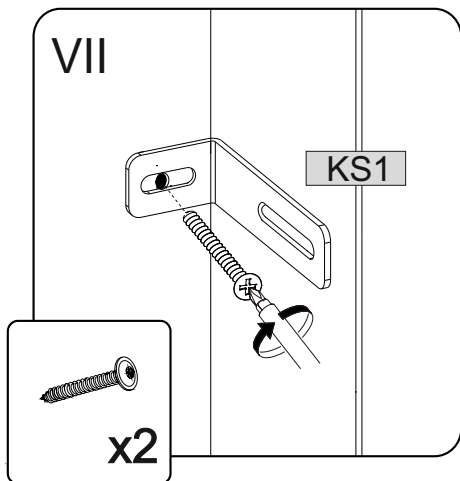
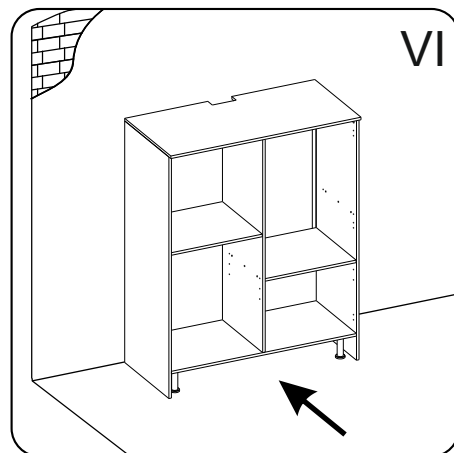
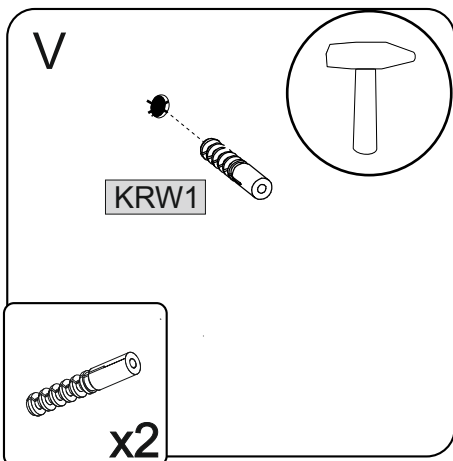
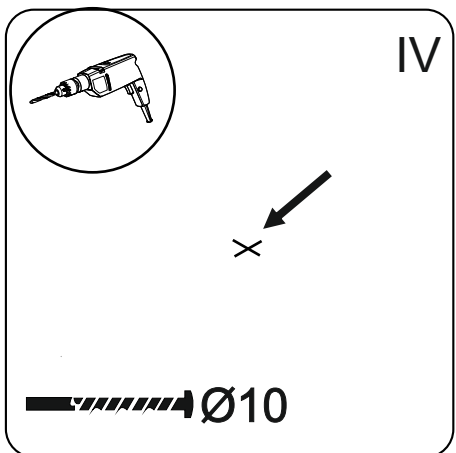
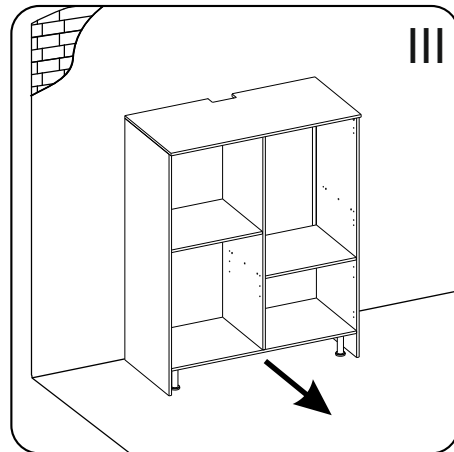
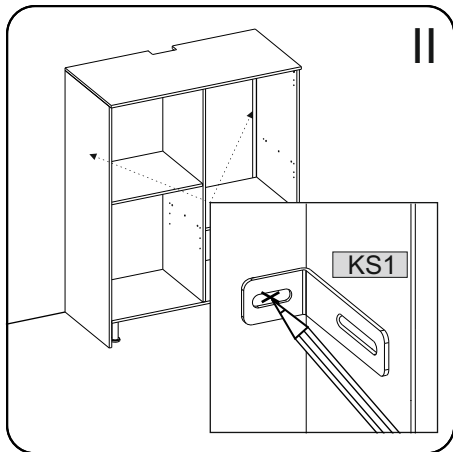
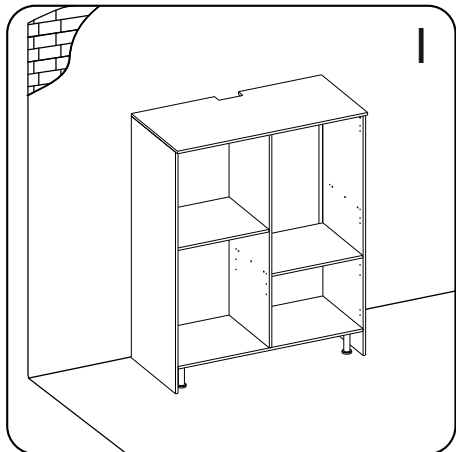
			
3,5x16			
W11	20	NK1	5






10

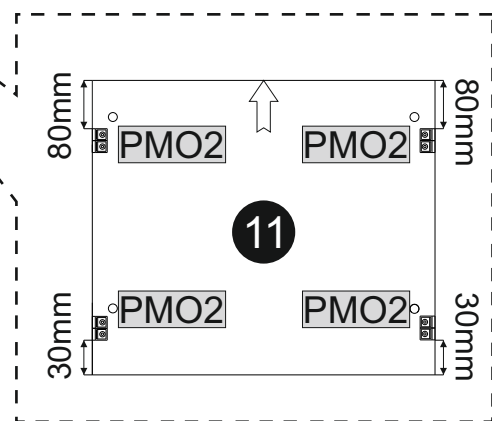
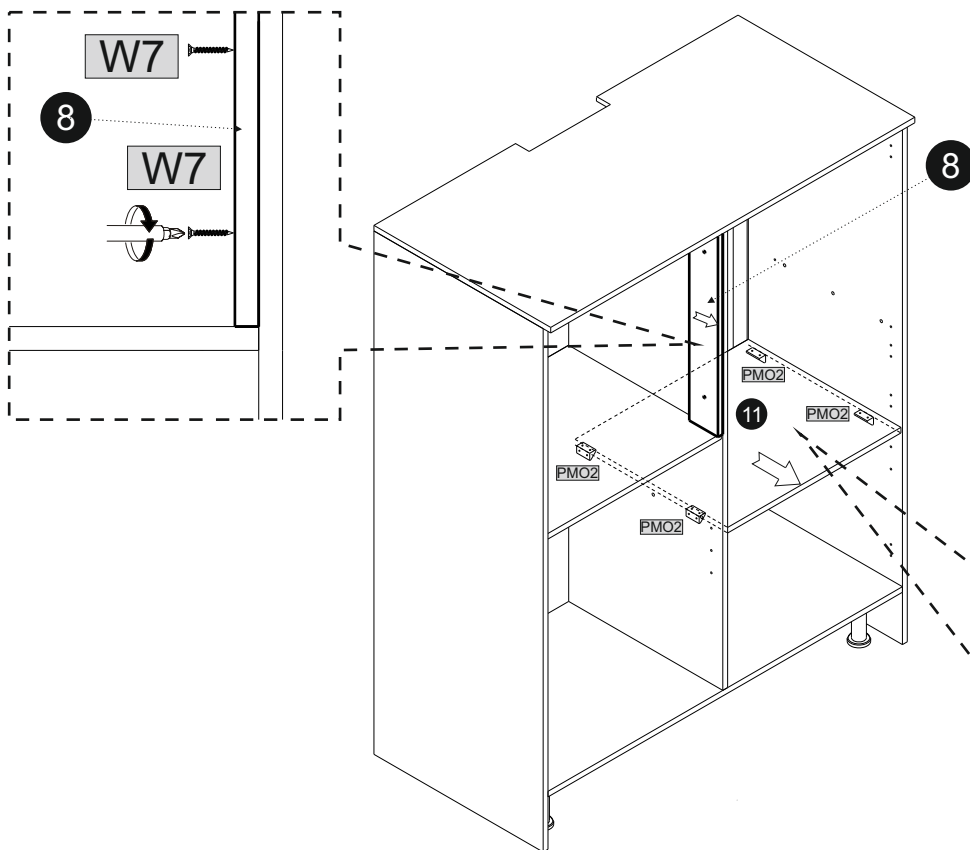


	10x50		6x50		3,5x16		
KRW1	2	KRL1	2	W11	4	KS1	2

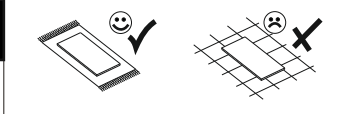



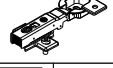
# 11

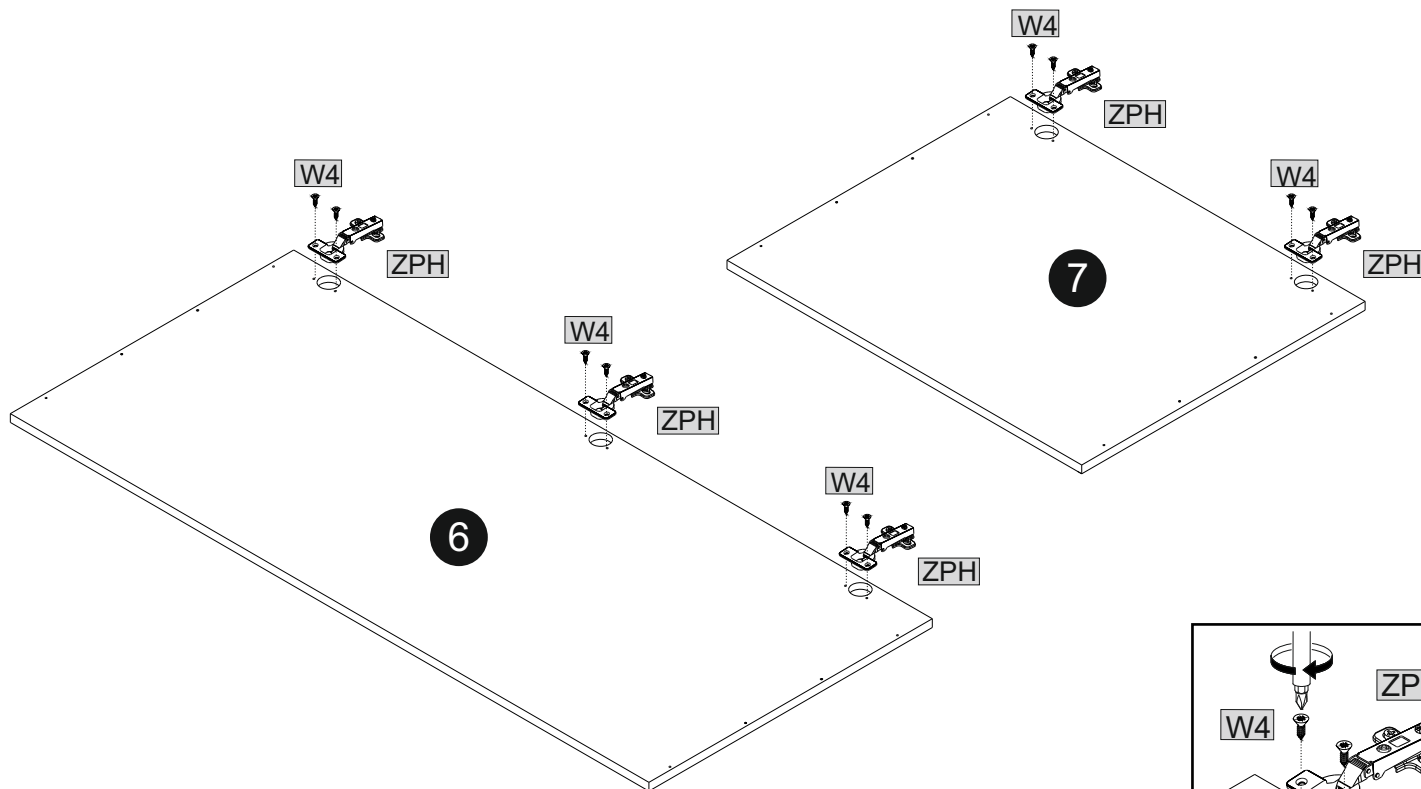
	4x16				4x30
W5	16	PMO2	4	W7	2



# 12

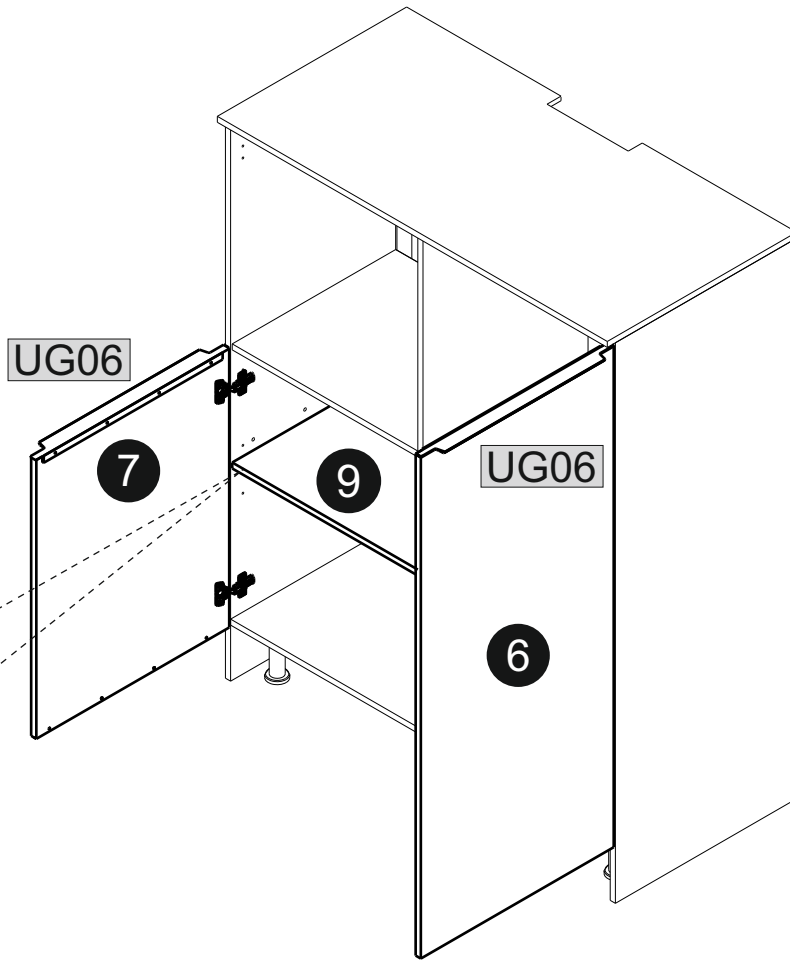
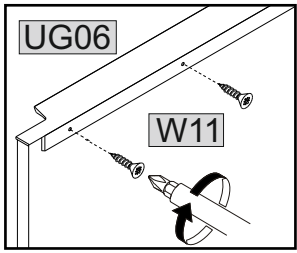
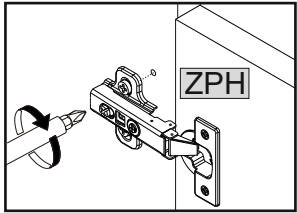


	4x13		
W4	8	ZPH	4

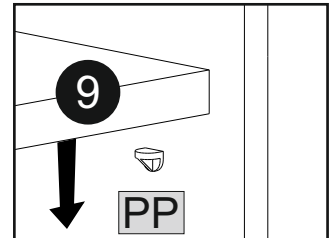




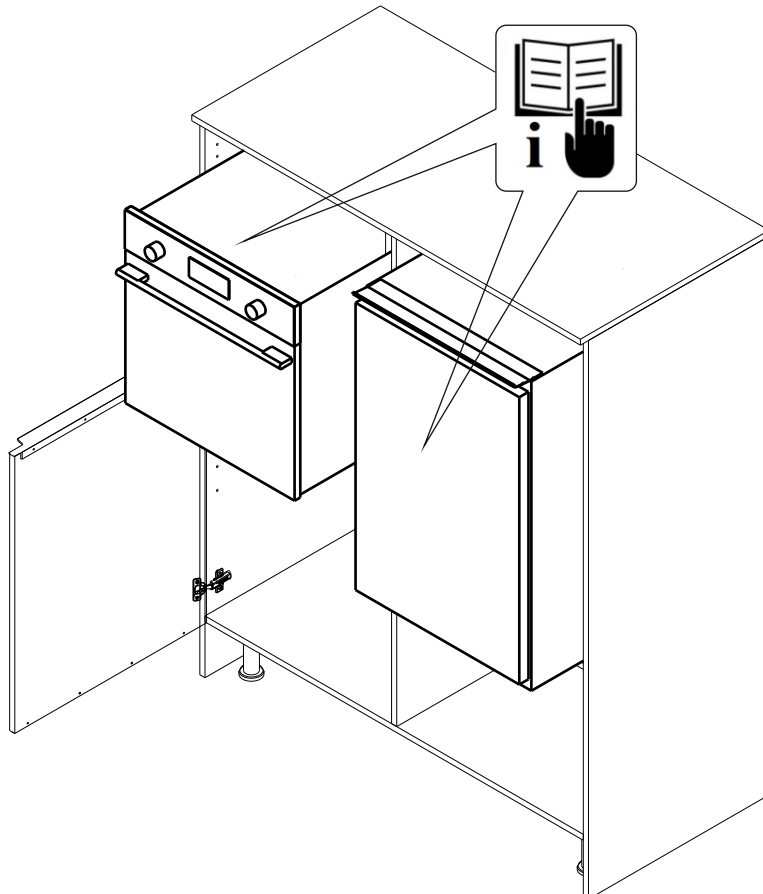
# 13

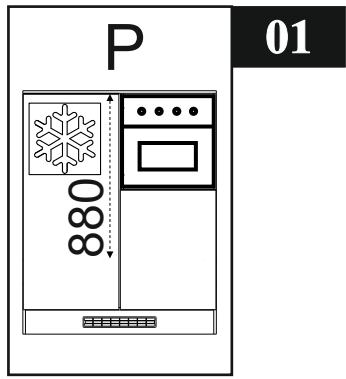


UG06	2
	3,5x16
W11	8
ZM1	8
PP	4

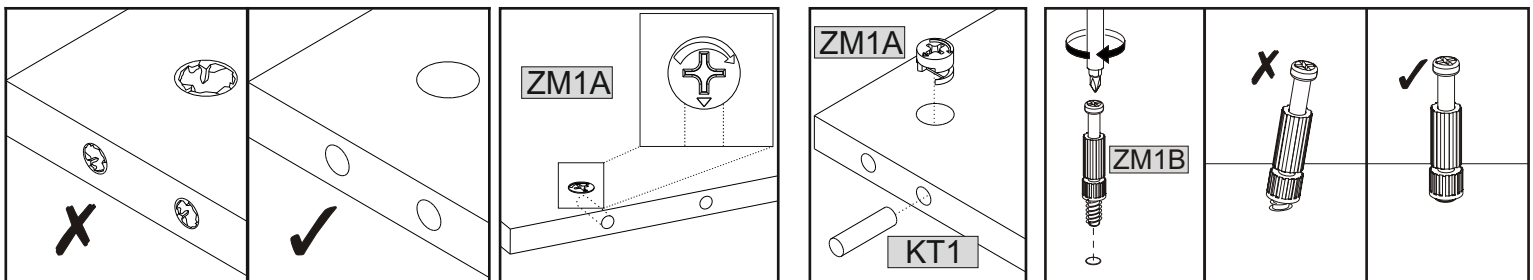
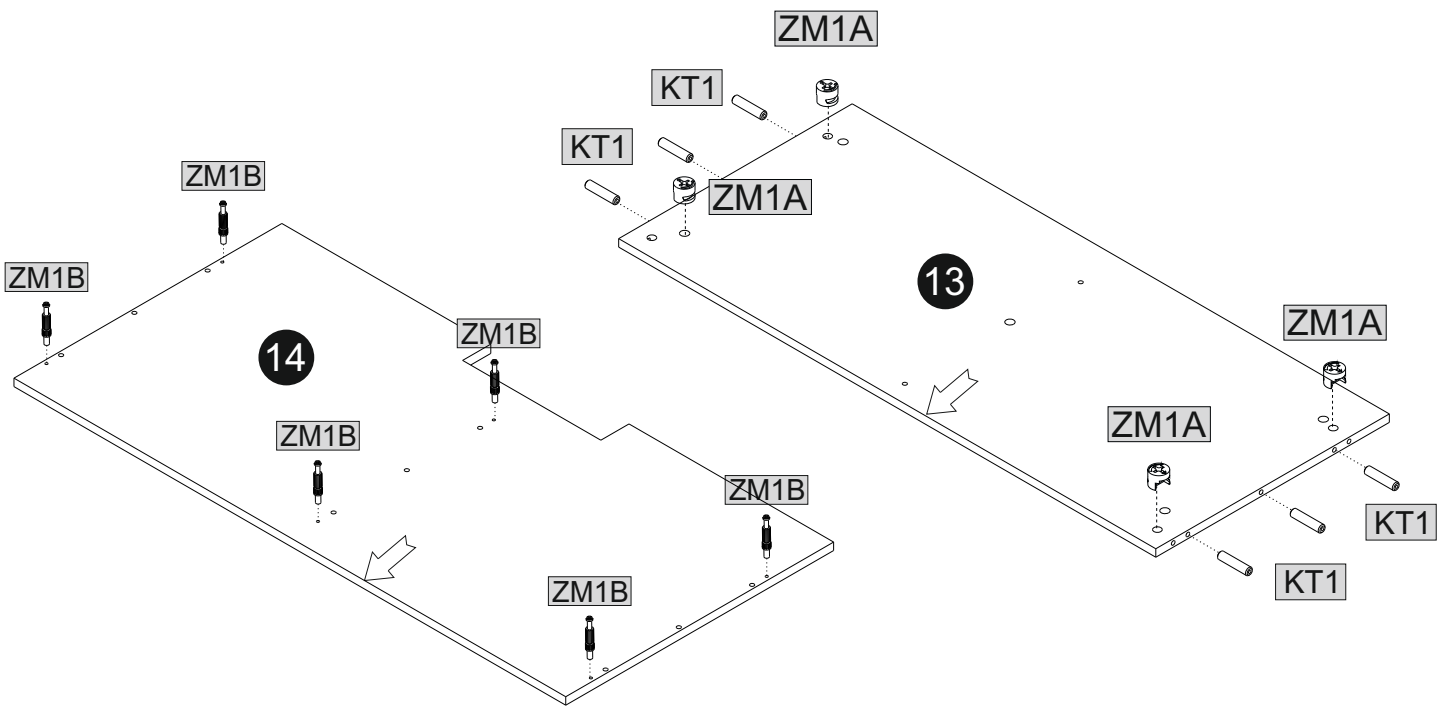
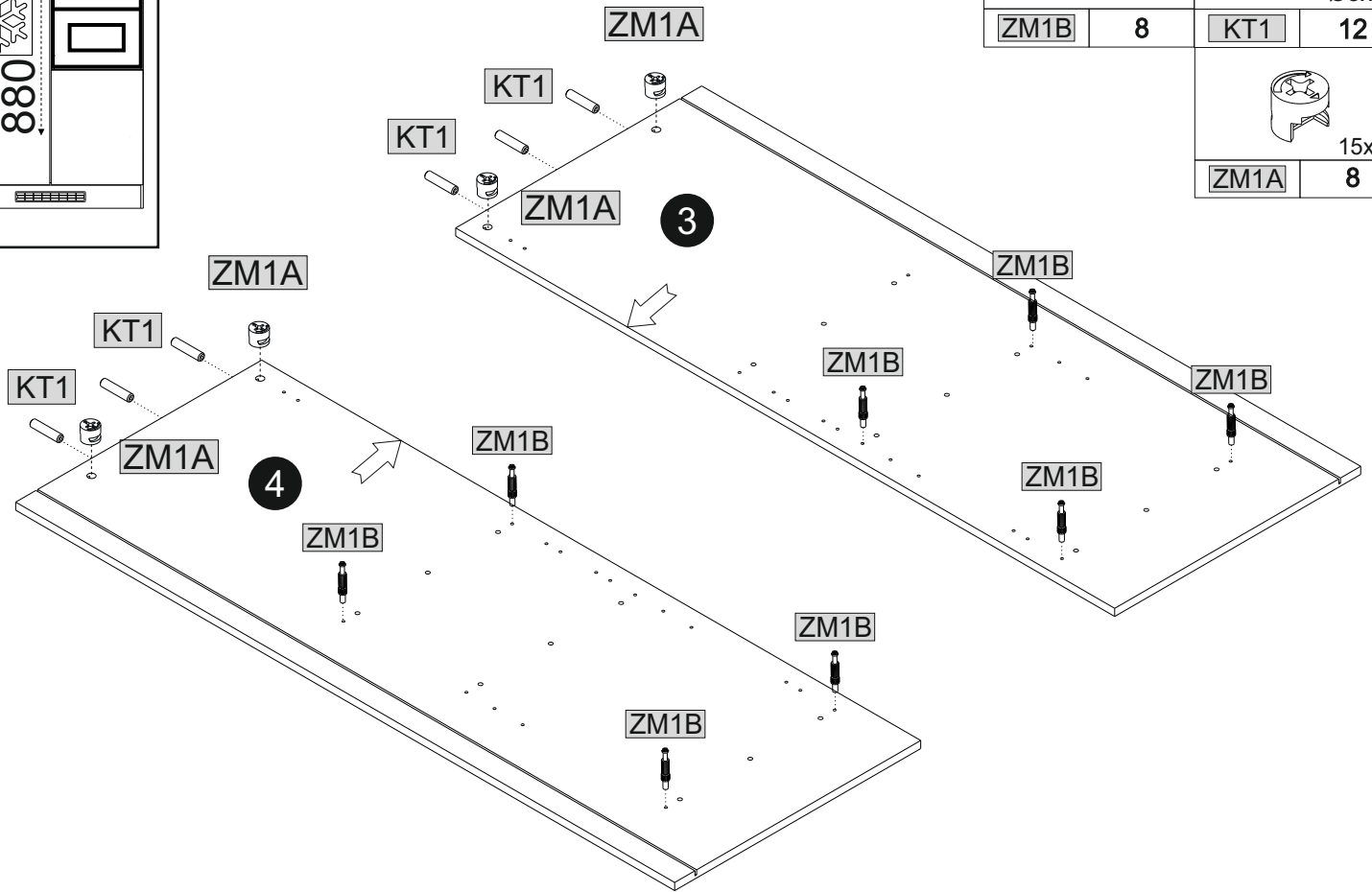


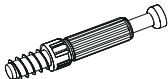
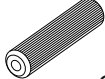

# 14

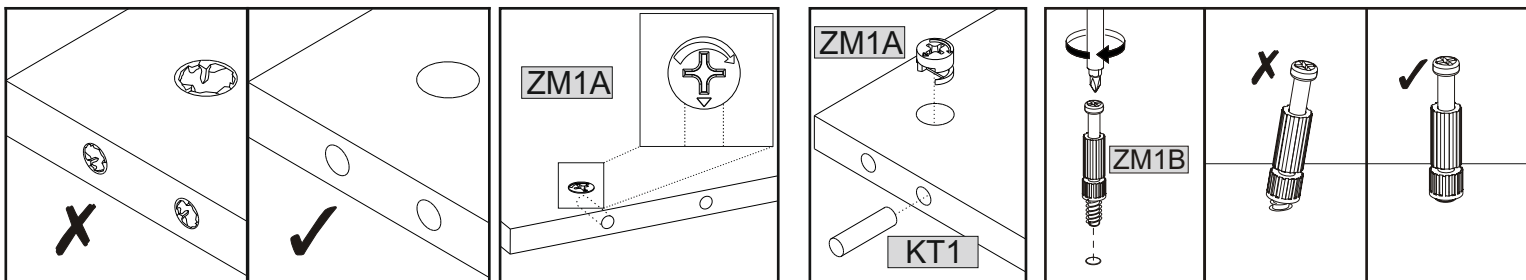
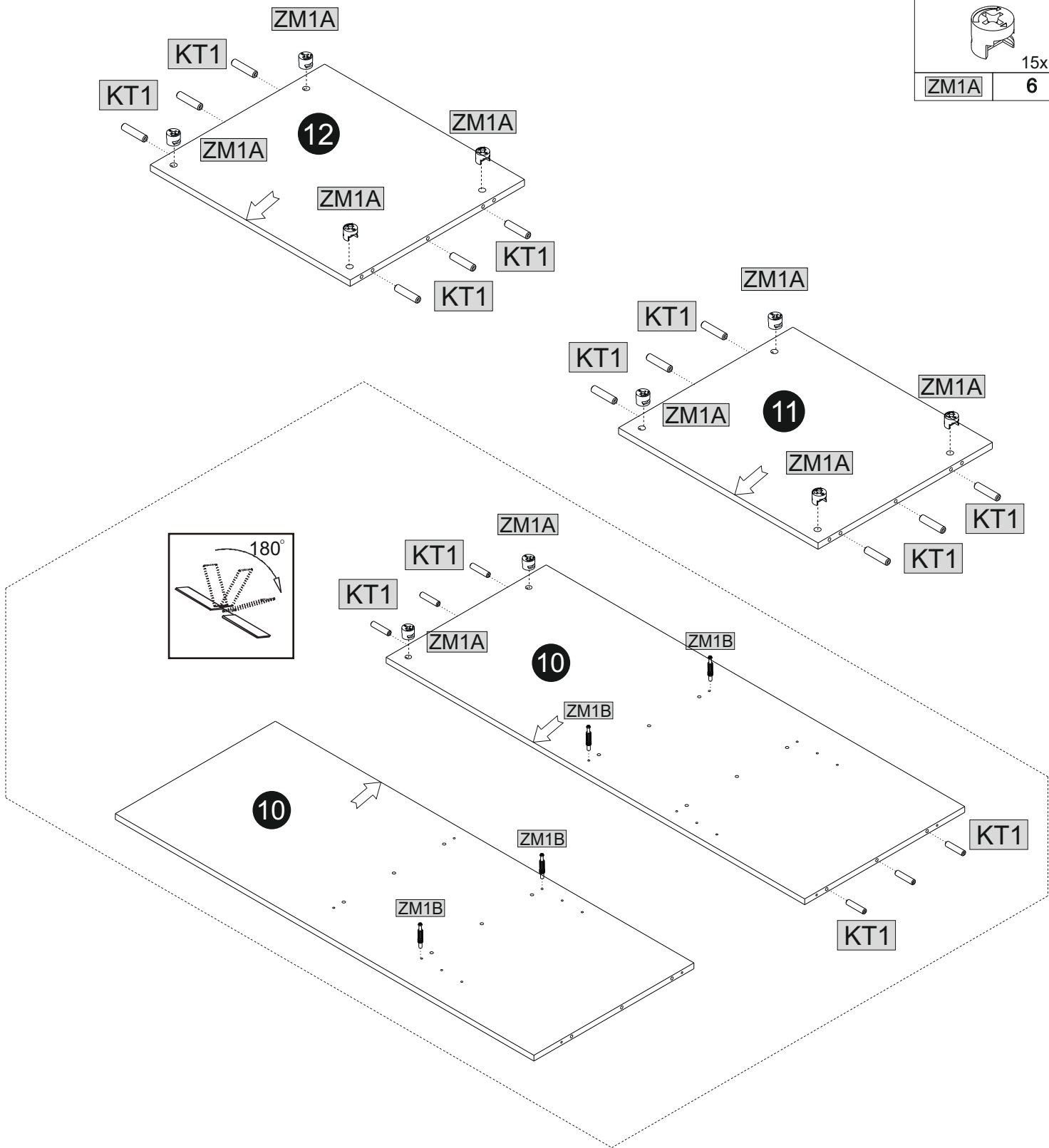




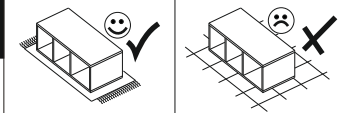
			Ø8x40
ZM1B	8	KT1	12
			15x12
		ZM1A	8

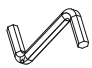


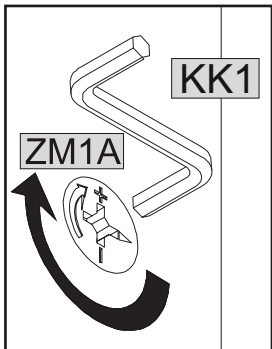
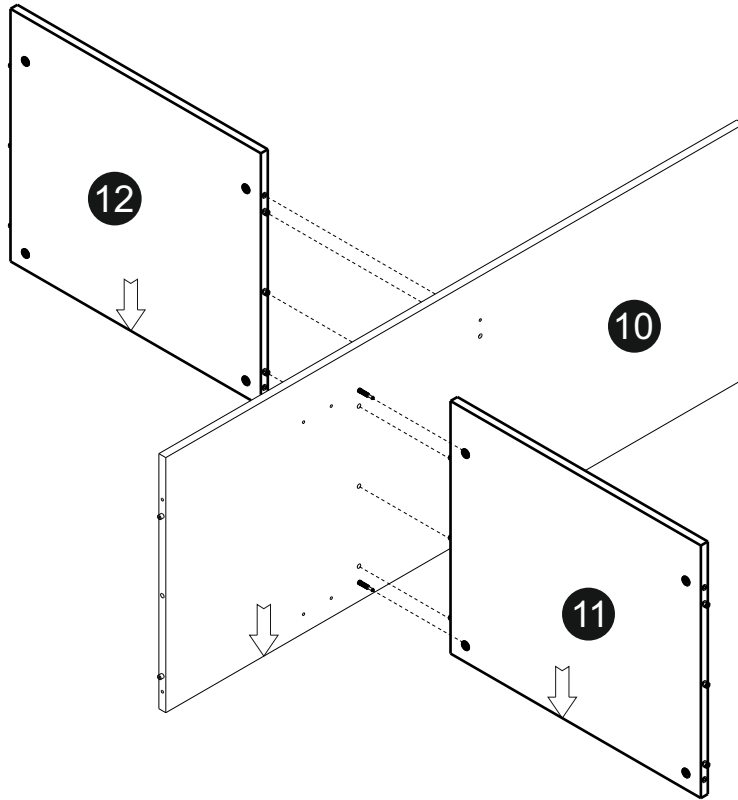
			
ZM1B	4	KT1	18
			15x12
		ZM1A	6



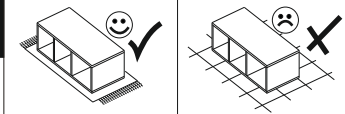
03





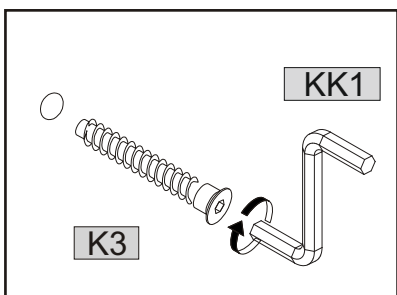
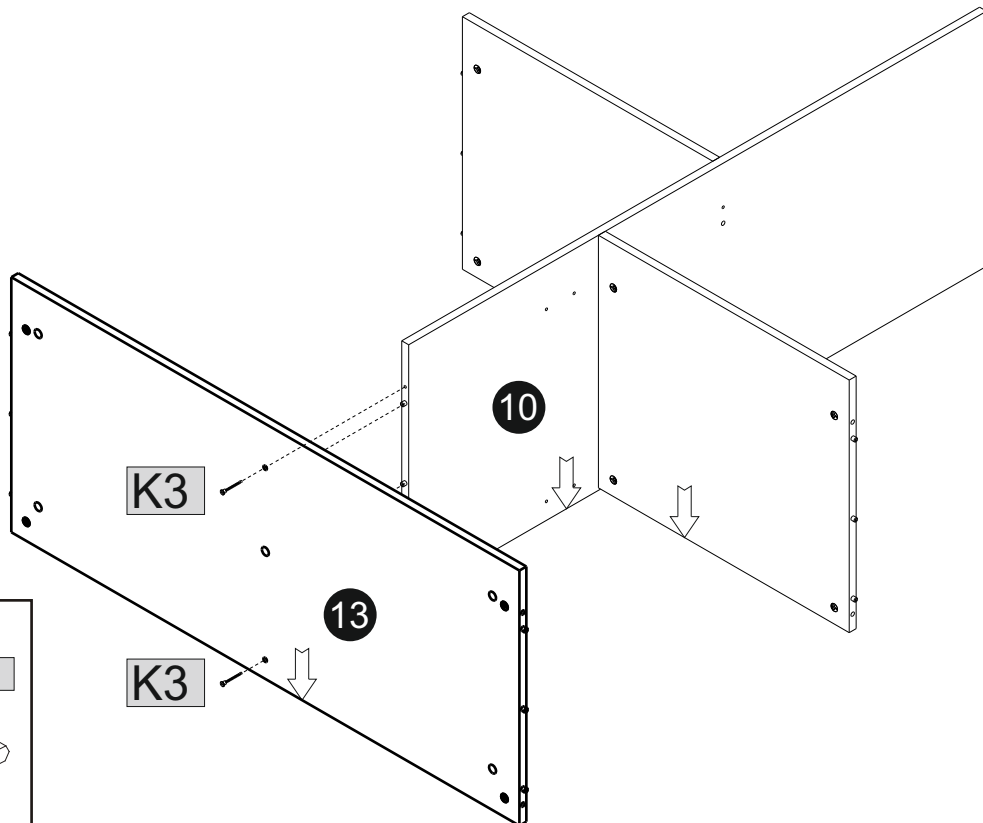
	1
--	---



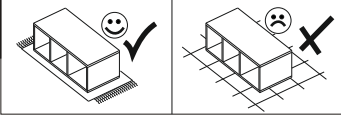
04

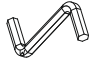


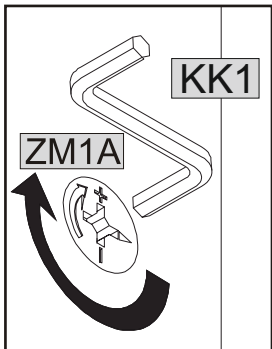
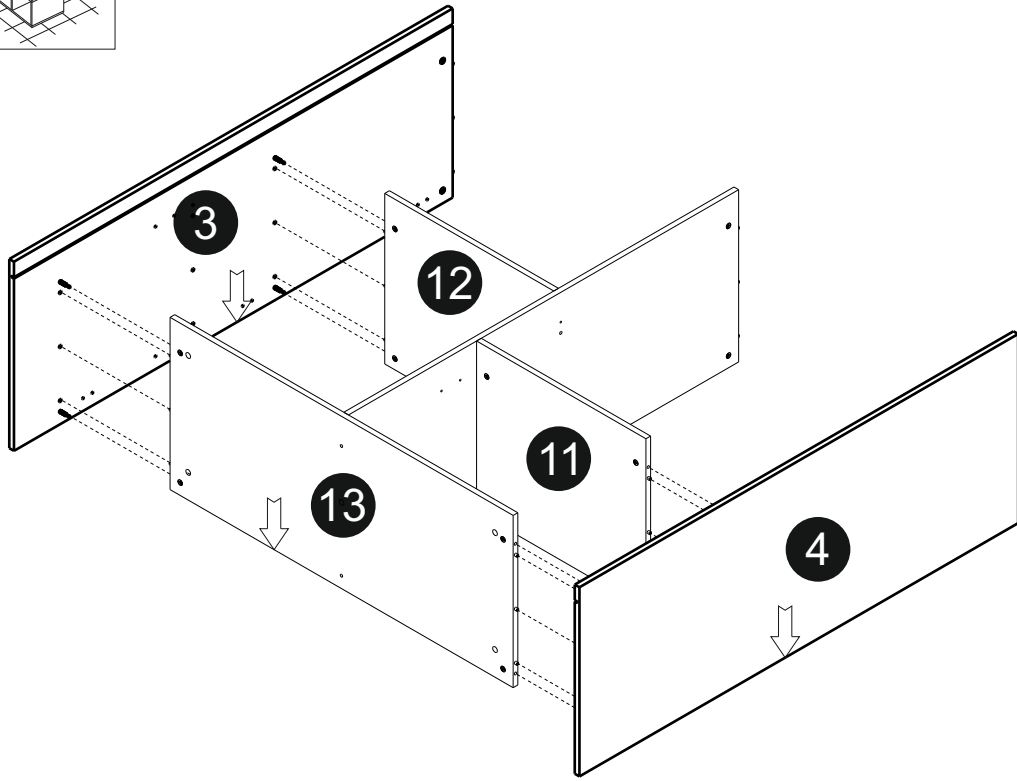
	1		6,4x50
KK1	1	K3	2



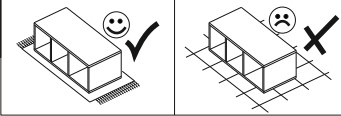
05





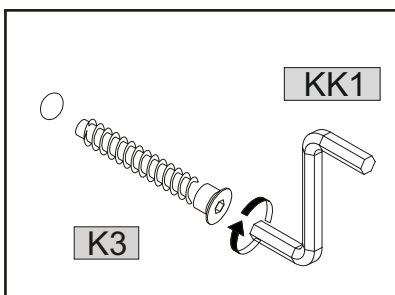
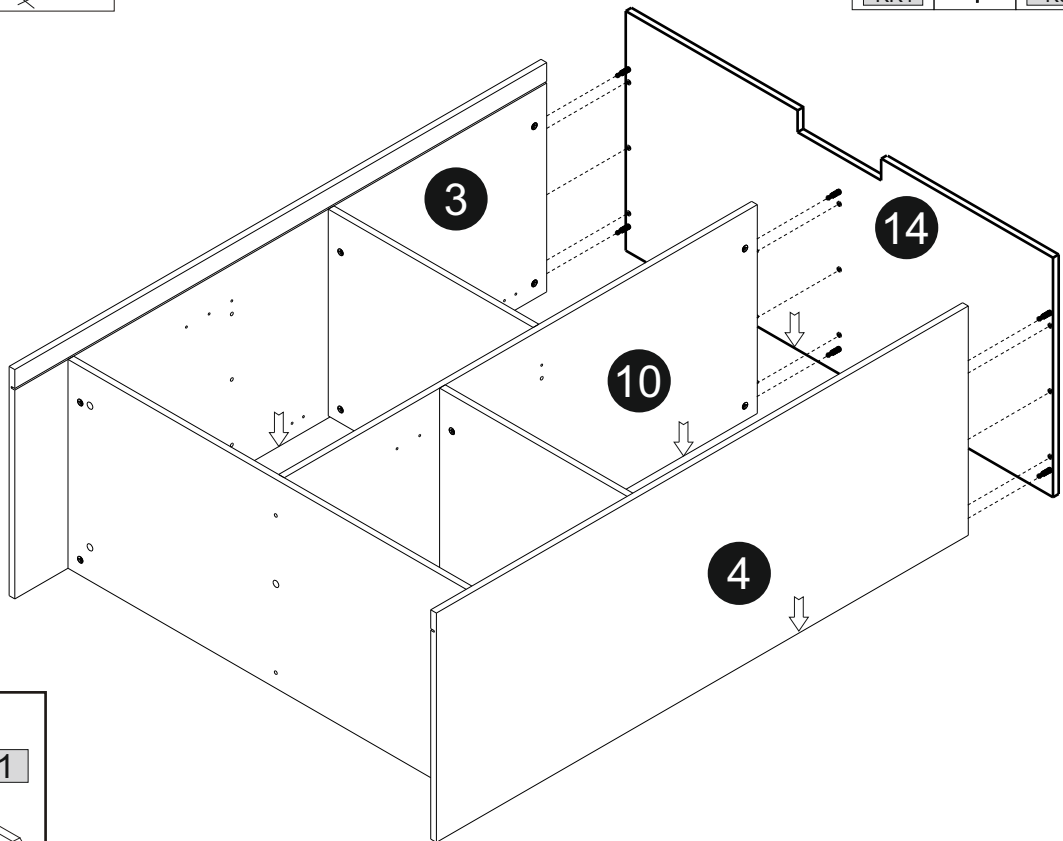
	1
--	---



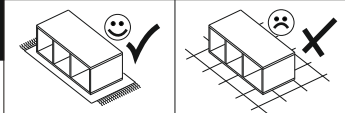
06



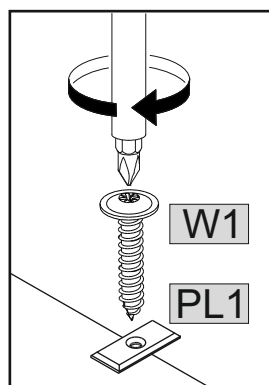
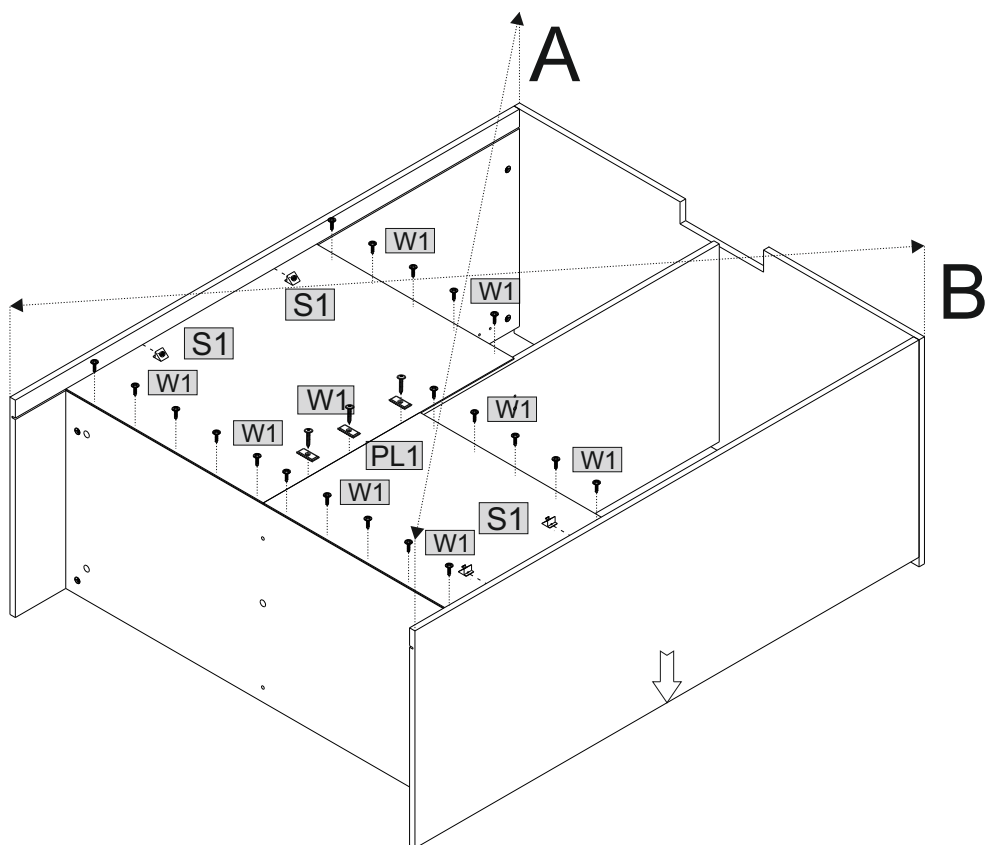
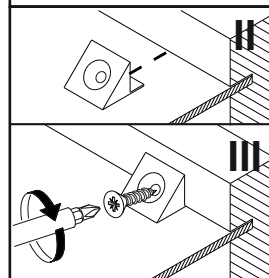
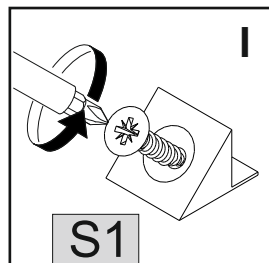
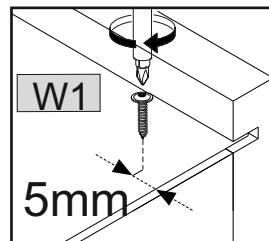
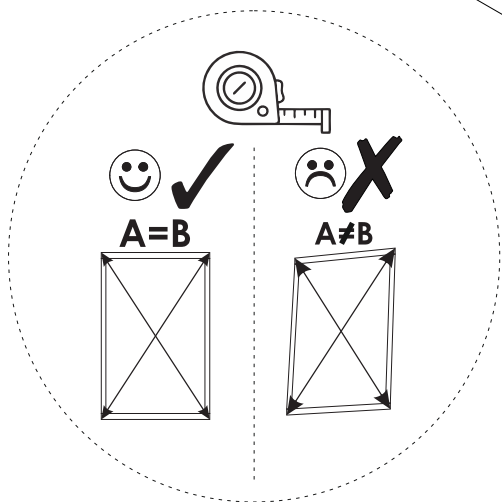
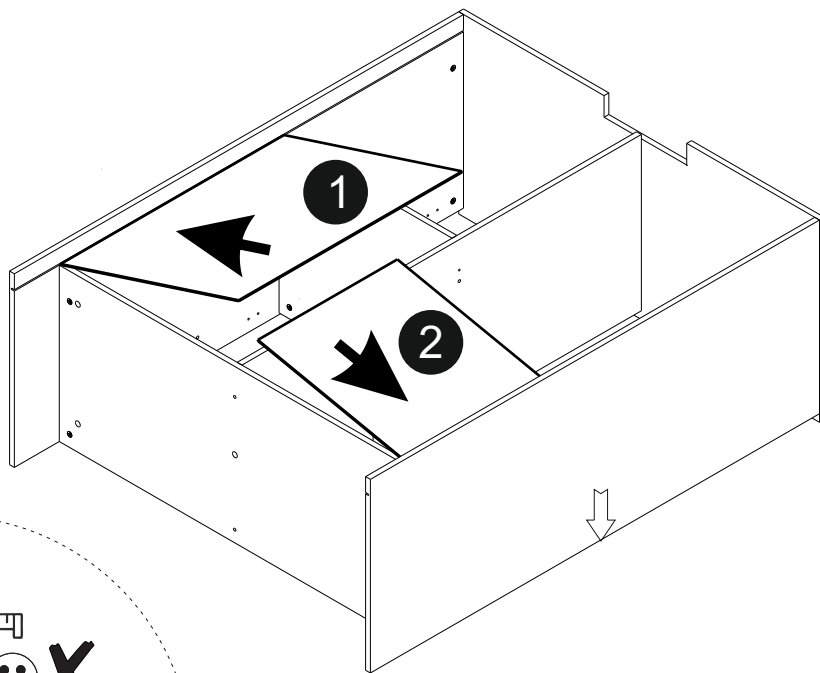
	1		2
---	---	---	---



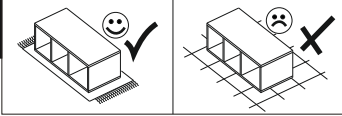
07





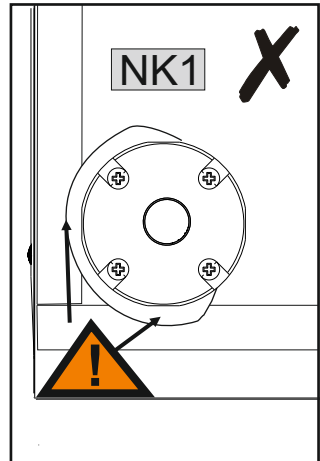
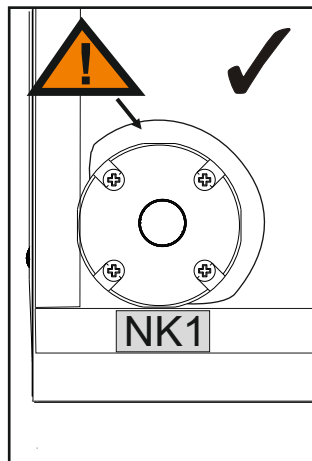
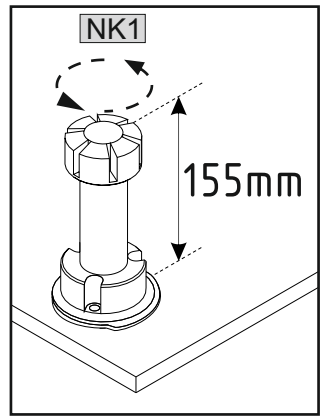
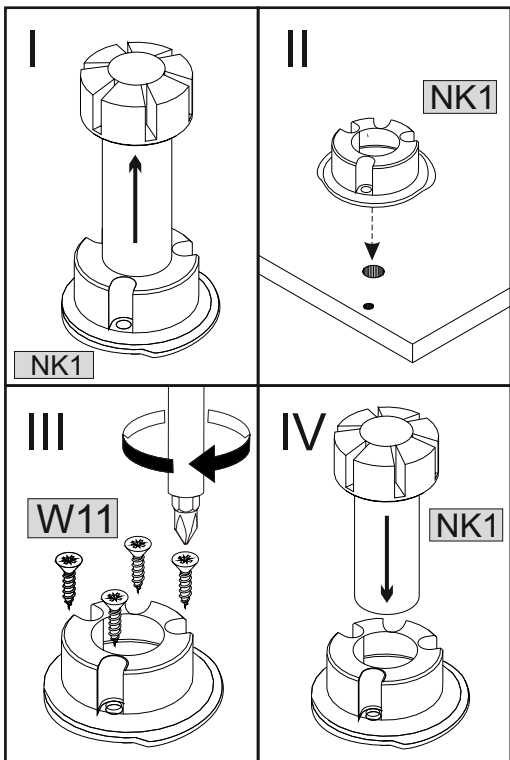
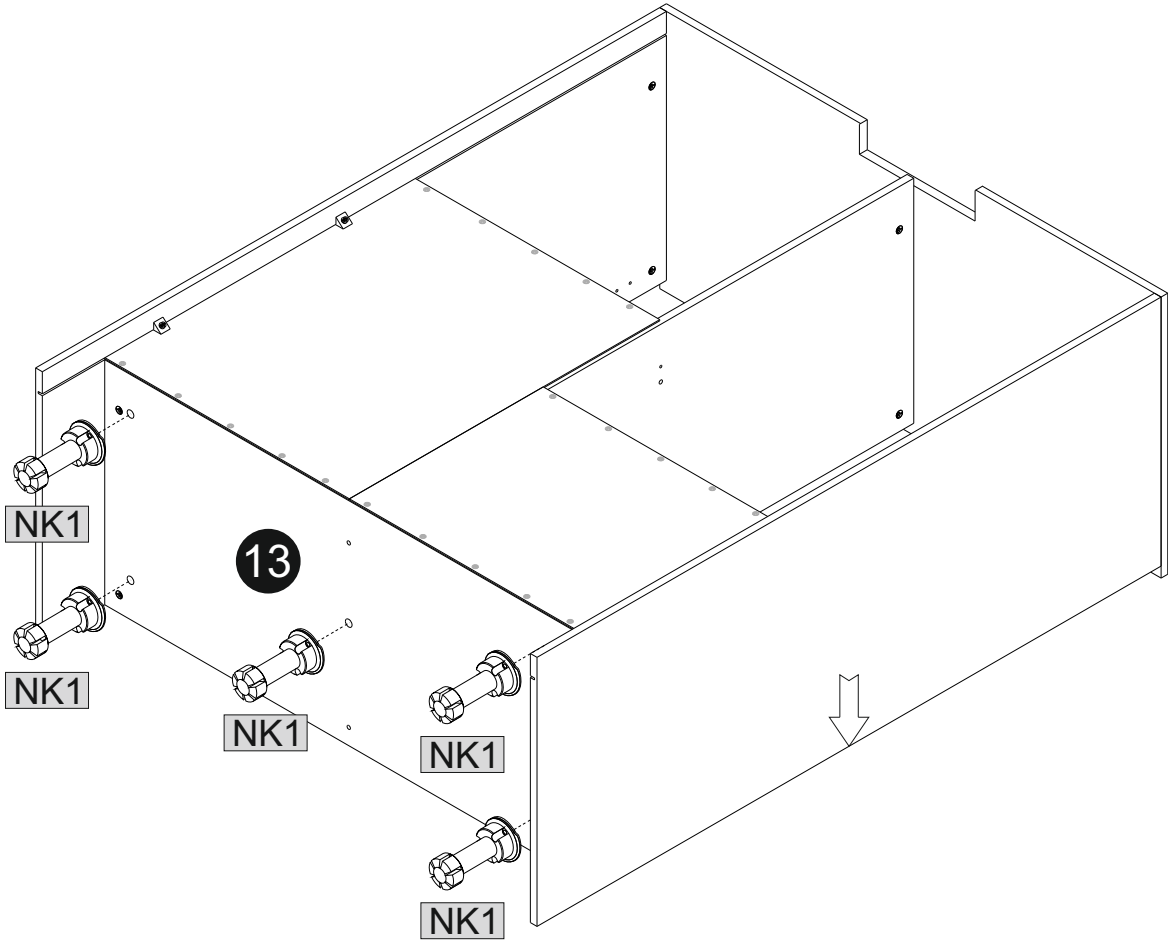
	4		23
			3

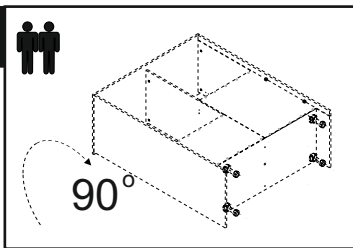


08

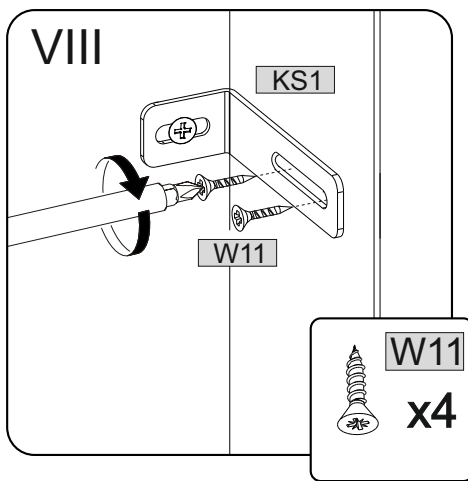
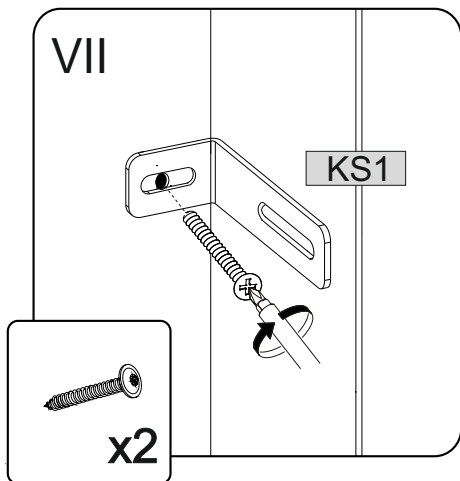
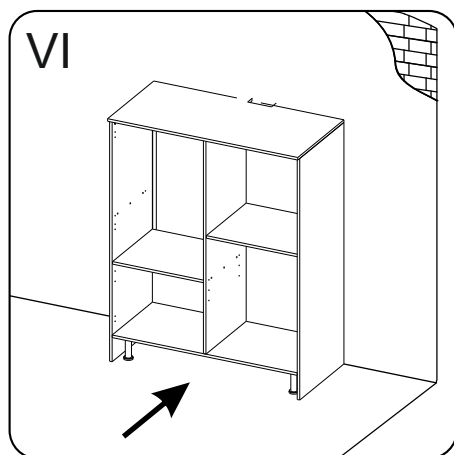
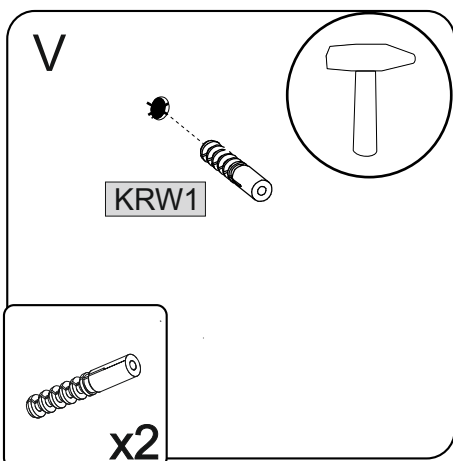
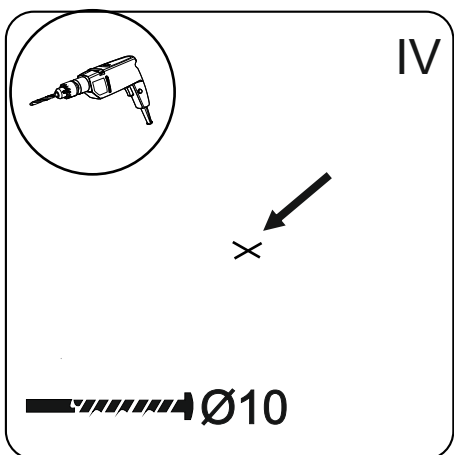
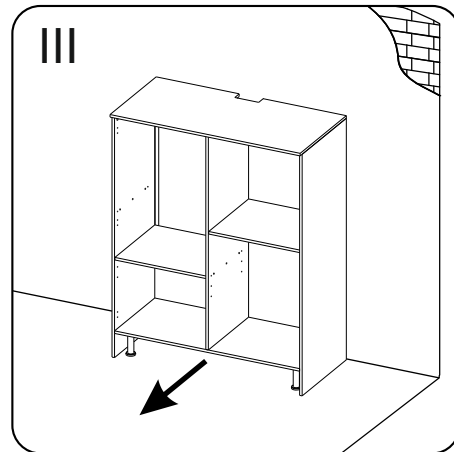
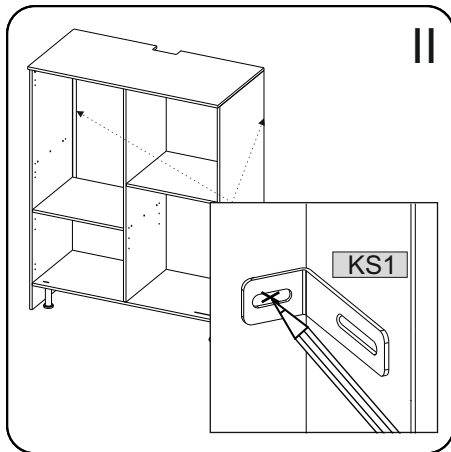
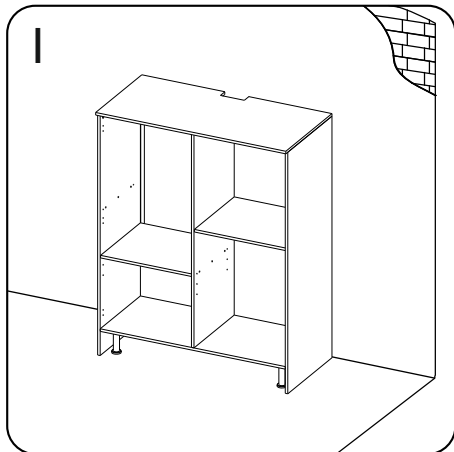


	3,5x16		
W11	20	NK1	5




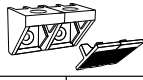



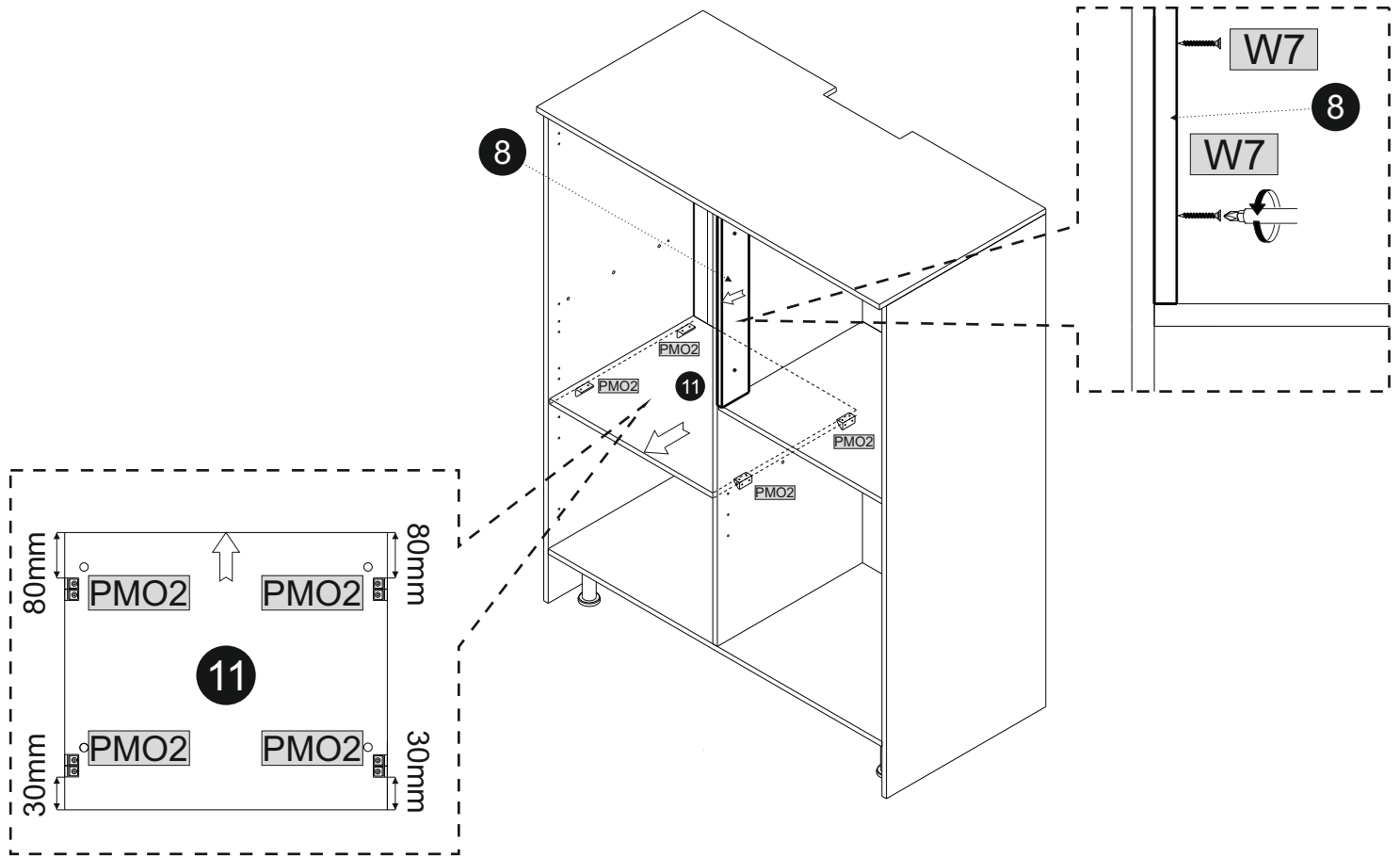
	10x50		6x50		3,5x16		
KRW1	2	KRL1	2	W11	4	KS1	2



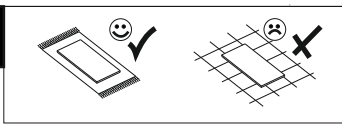



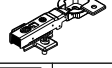
10

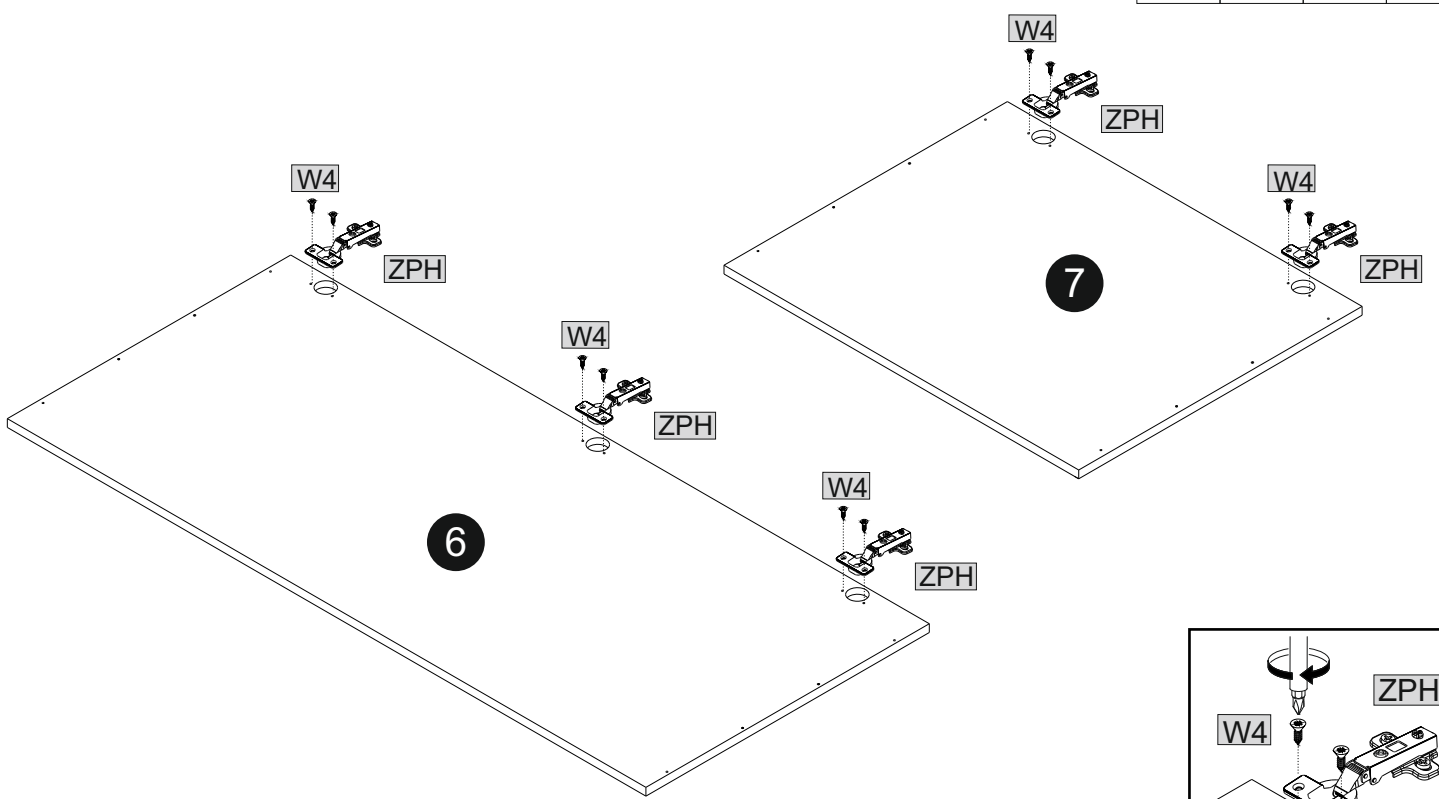
	4x16				4x30
W5	16	PMO2	4	W7	2



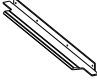

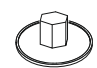

11

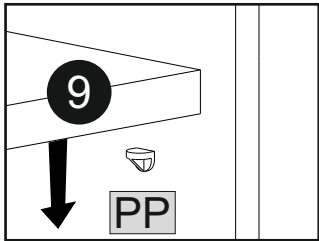
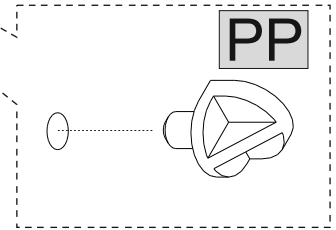
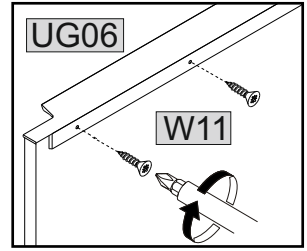
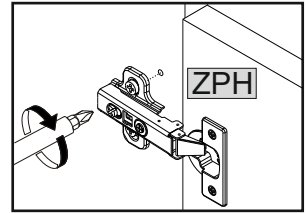
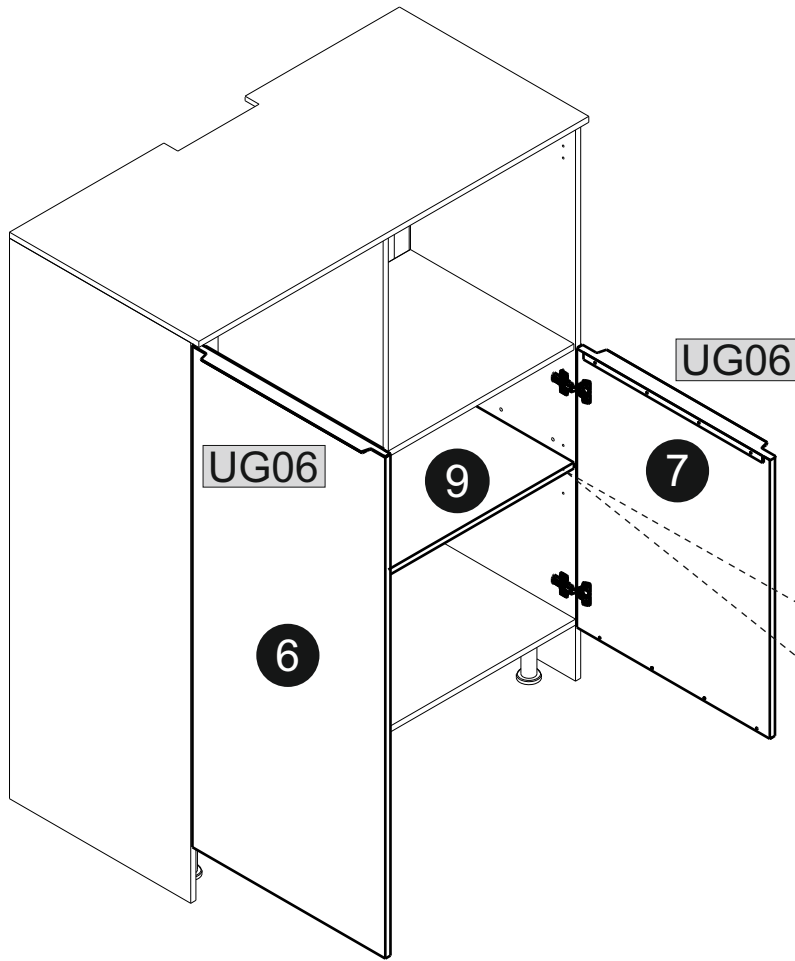


	4x13		
W4	8	ZPH	4

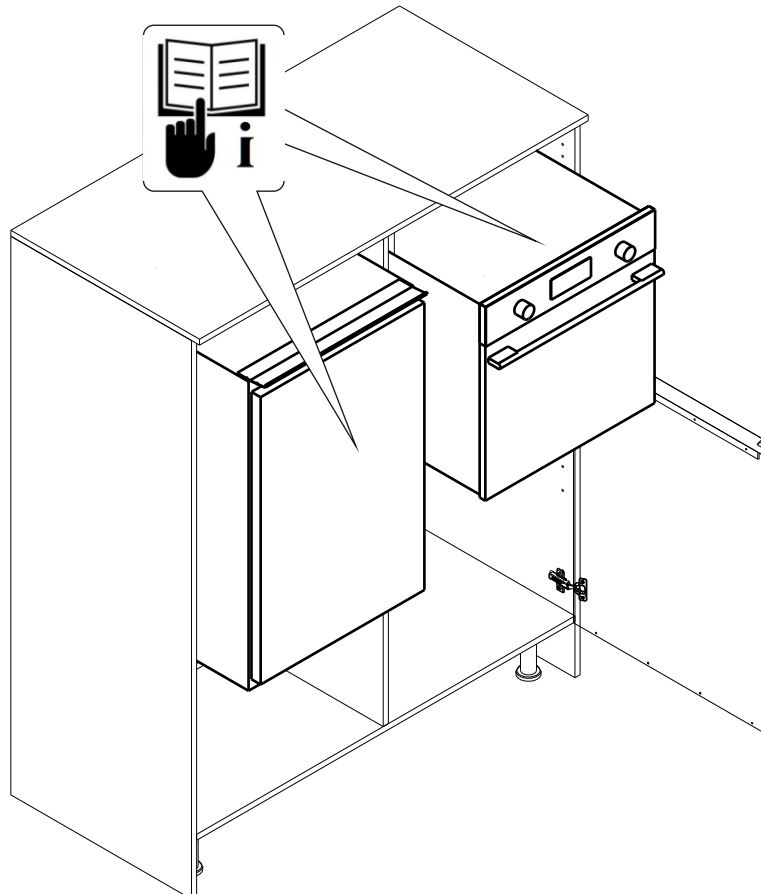


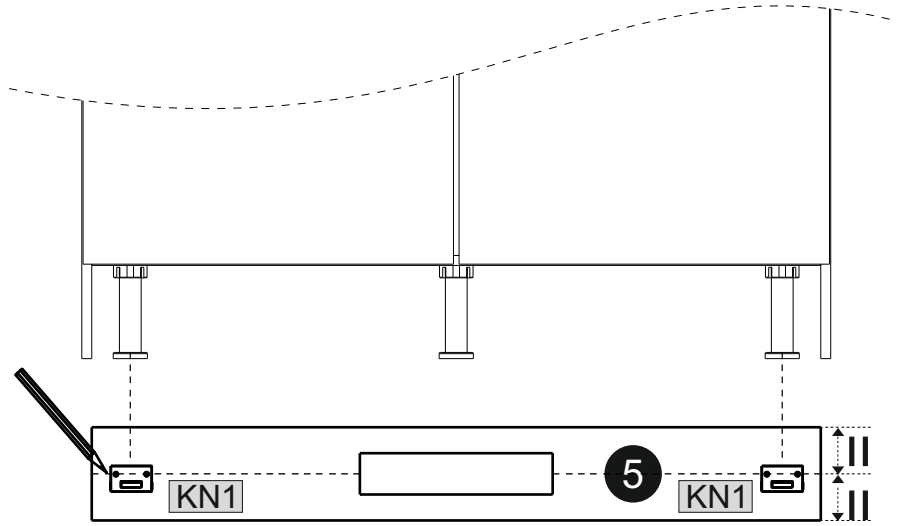
# 12

	
UG06	2
	3,5x16
W11	8
	
ZM1	8
	
PP	4

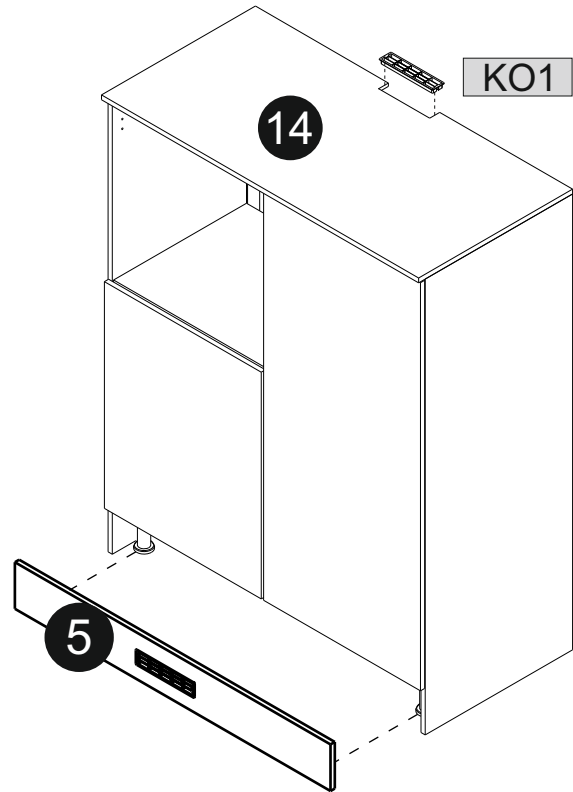
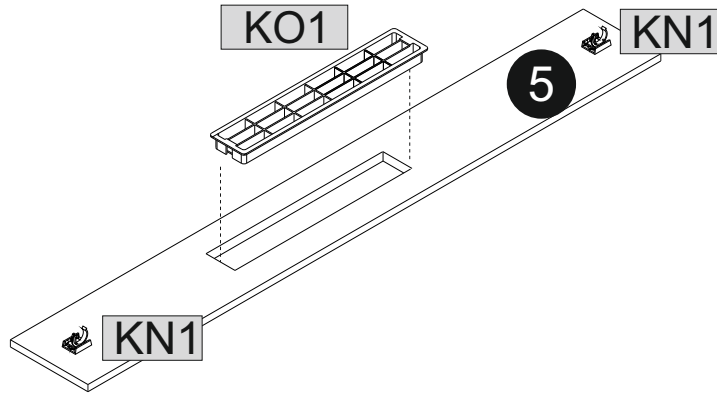
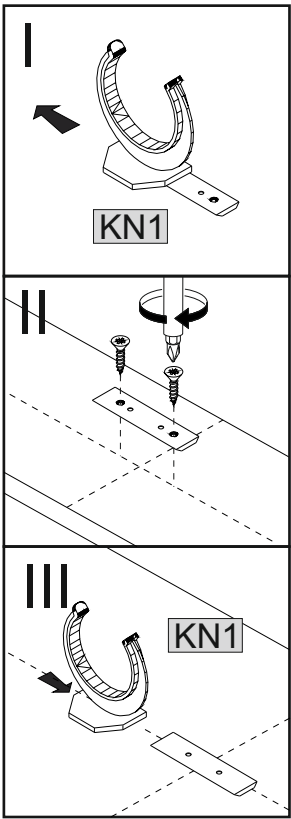


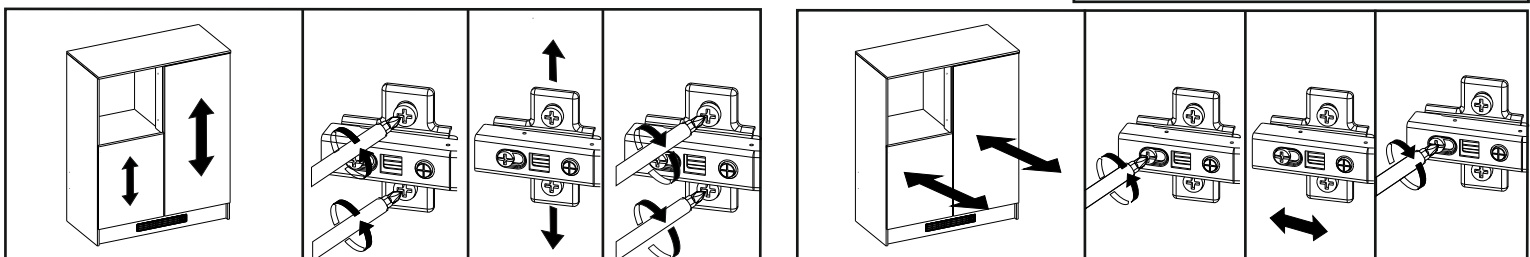
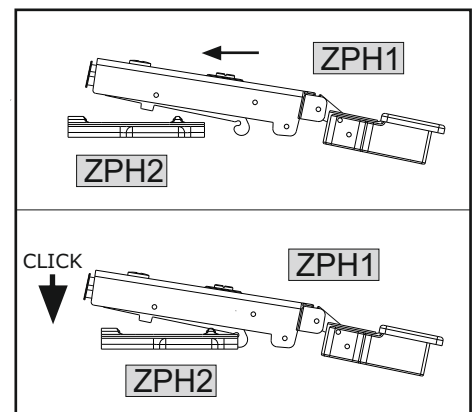
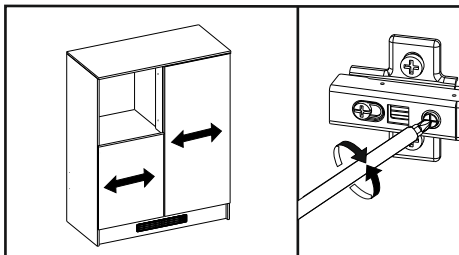
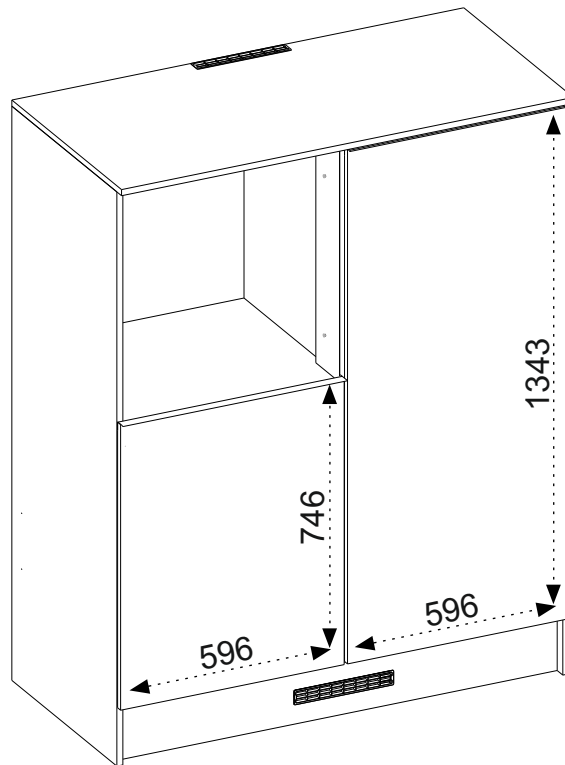
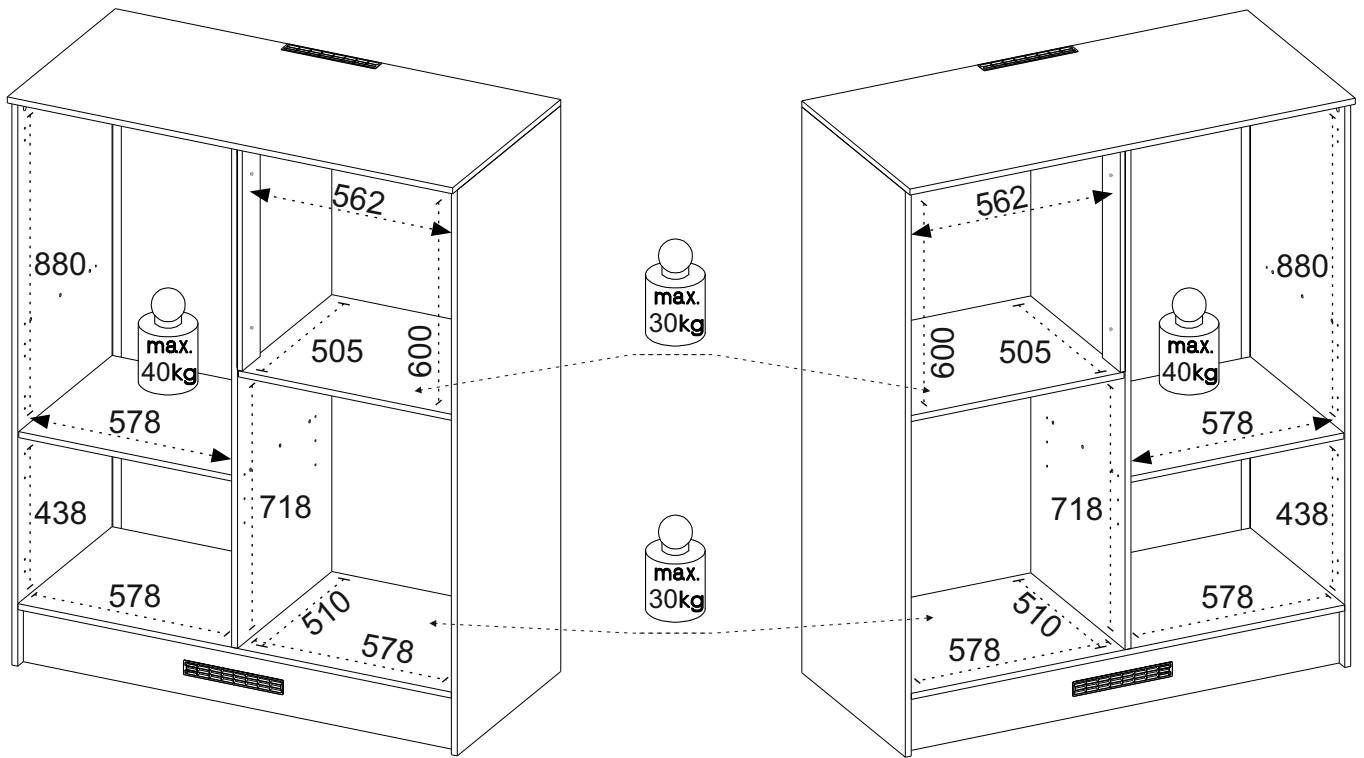
# 13

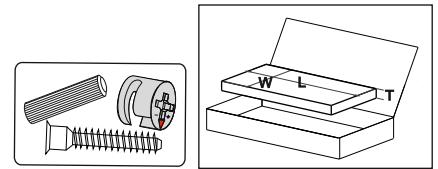
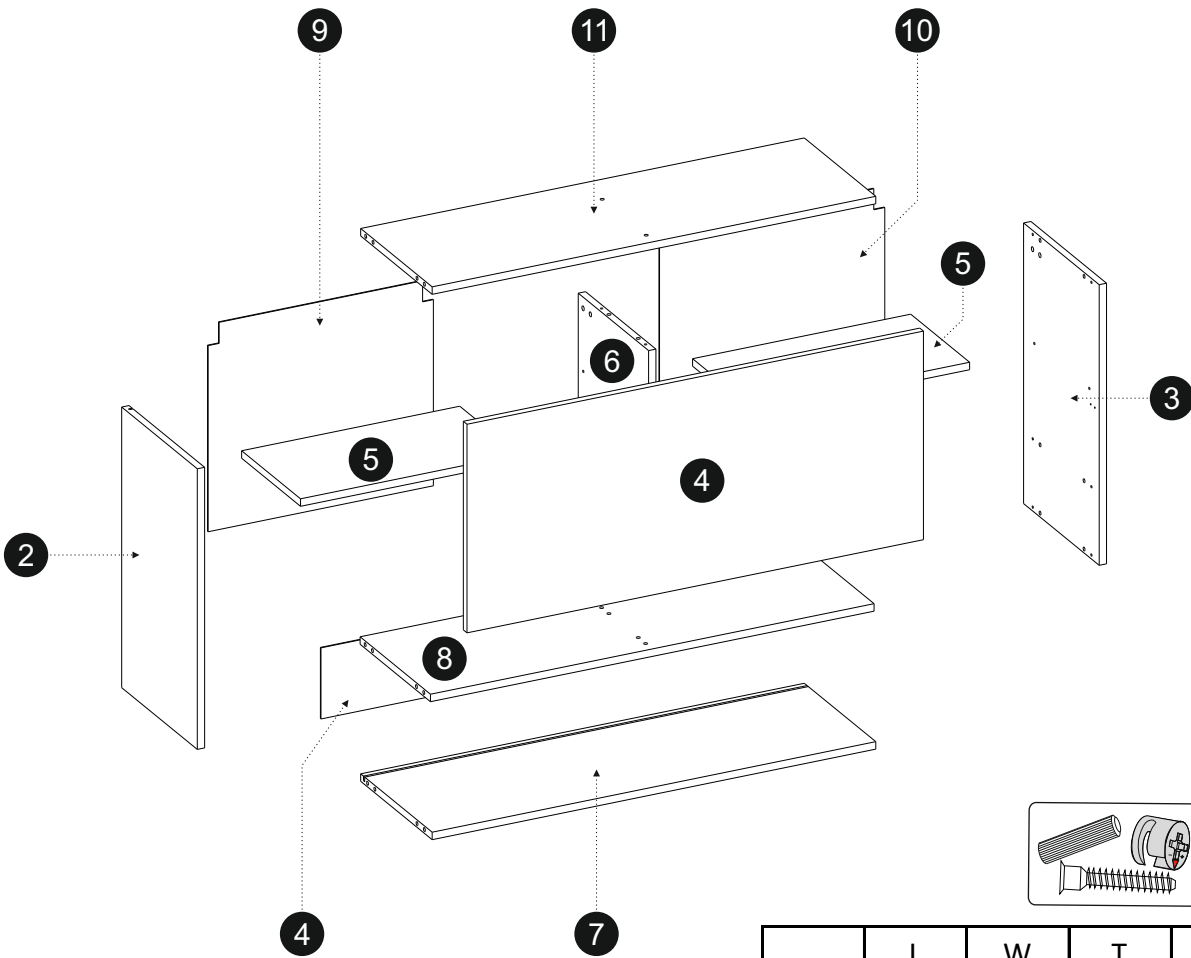




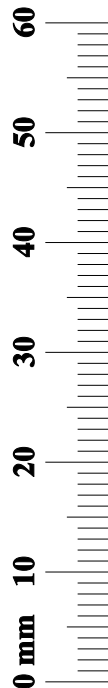
	KO1	2
	KN1	2
		3,5x16
	W11	4







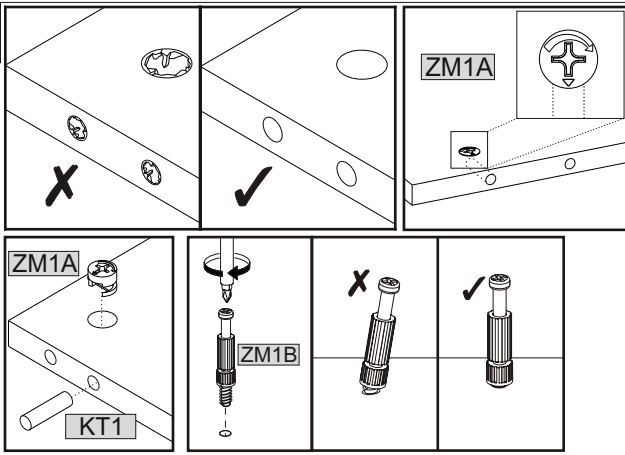
N	L [mm]	W [mm]	T [mm]	Q	COLLI
2	1	600	330	16	COLLI_5/6
3	1	600	330	16	COLLI_5/6
4	1	446	996	16	COLLI_5/6
4	1	1016	146	3	COLLI_5/6
9	1	443	508	3	COLLI_5/6
10	1	443	508	3	COLLI_5/6
5	2	492	200	16	COLLI_5/6
6	1	421	292	16	COLLI_5/6
8	1	1000	287	16	COLLI_5/6
7	1	1000	330	16	COLLI_5/6
11	1	1000	292	16	COLLI_5/6



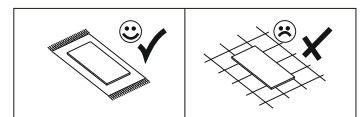
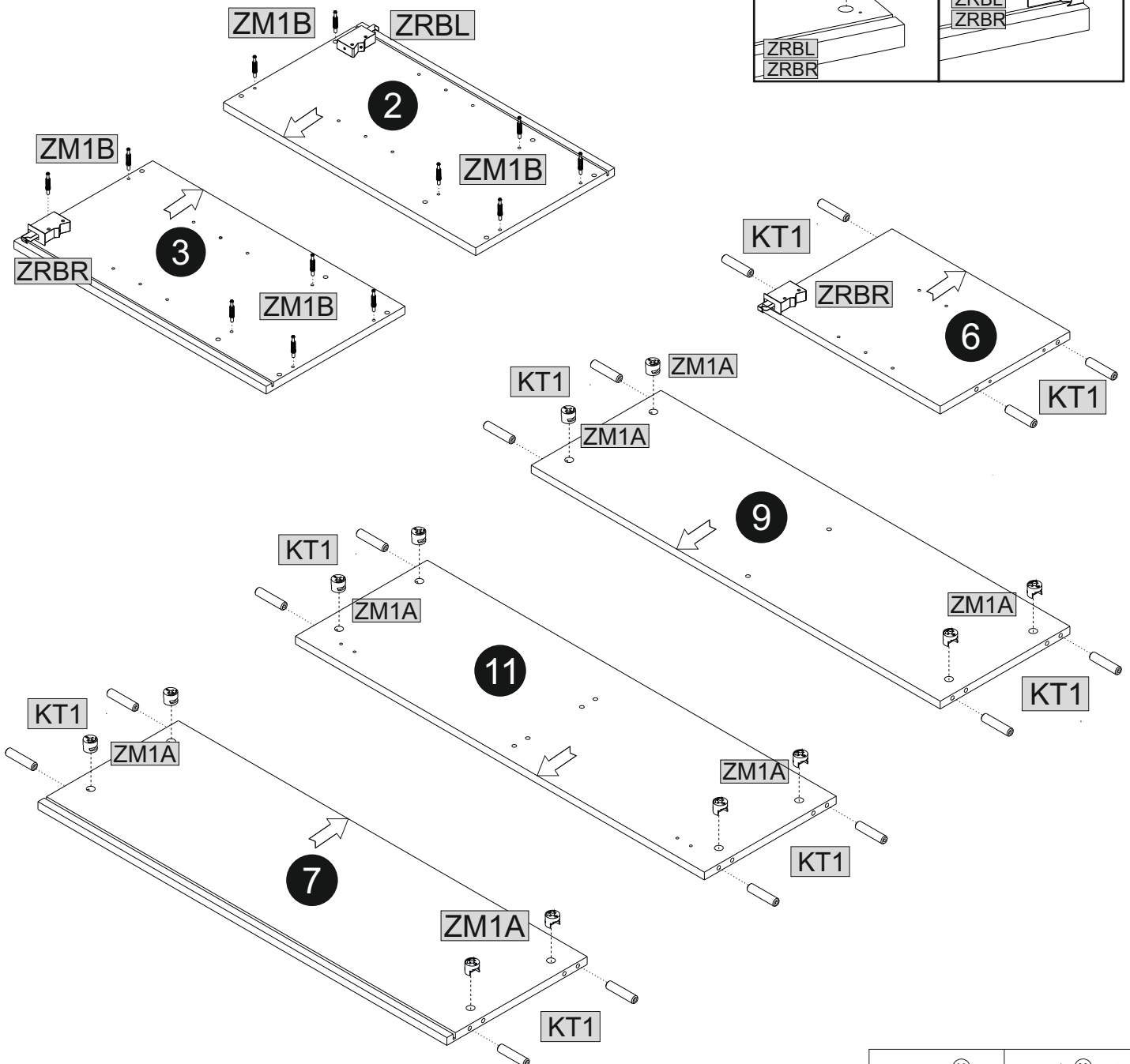
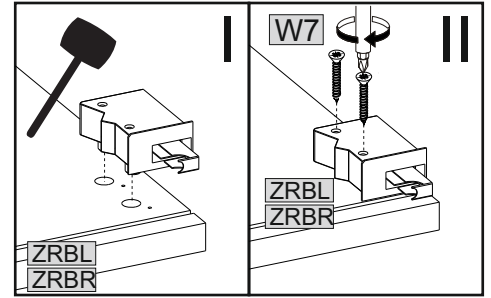
	N60		N60
PG3a	2	PG3b	2
	N60		N60
PG3c	2	PG3d	10

	UG05	1
	LMM	3
	KK1	1

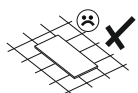
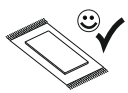
	4x30	W7	6		4x13	W4	6		3x16	W1	28		15x12	ZM1A	12		12	ZM1B	12		6x50	KRL1	6		10x50	KRW1	6		12	ZM1	12		4	ZK	4
	Ø8x35	KT1	16		6,4x50	K3	4		3	ZPH	3		4	S1	4		12	PL1	12		8	PP	8		1	KK1	1		1	ZRBL	1		2	ZRBR	2



L			Ø8x40
ZRBL	1	KT1	10
R			15x12
ZRBR	1	ZM1A	4
			4x30
W7	6	ZM1B	4



02



N60



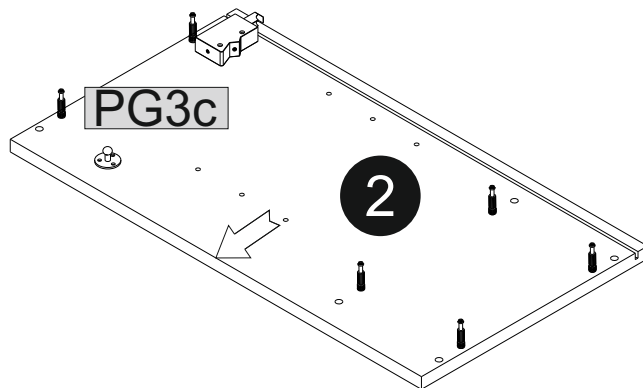
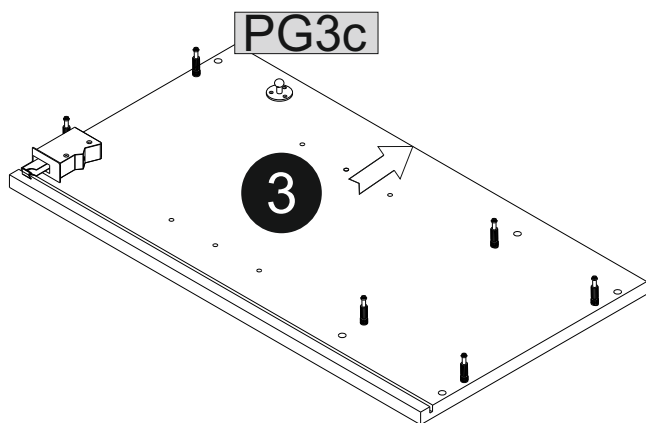
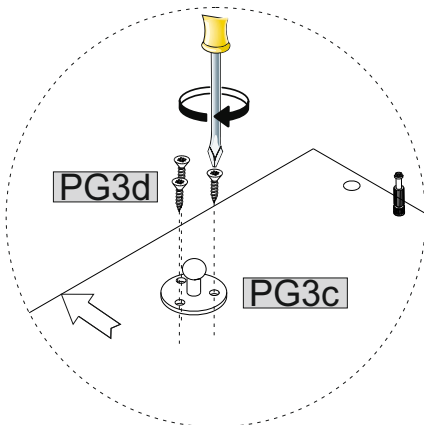
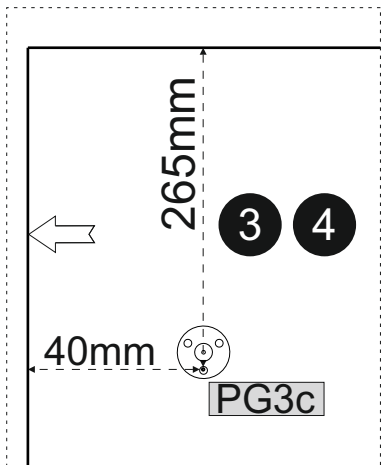
N60

PG3d

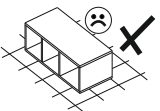
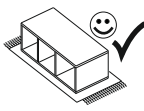
6

PG3c

2



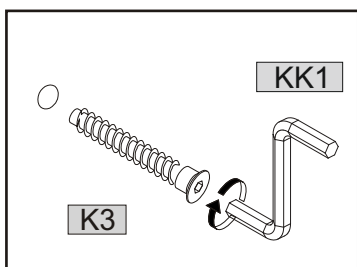
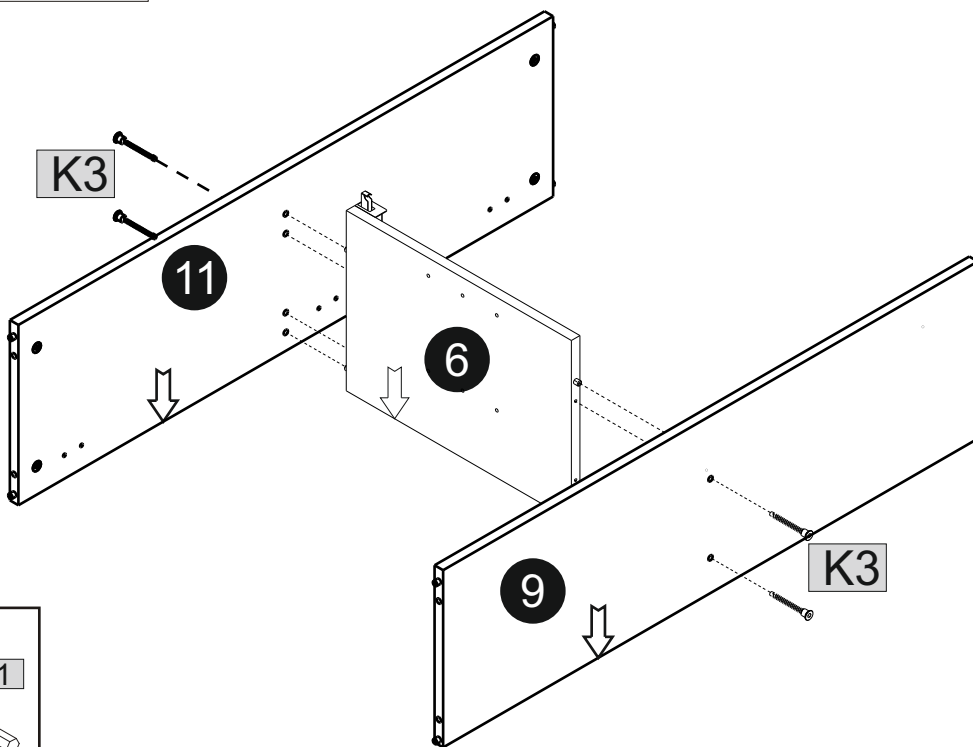
03



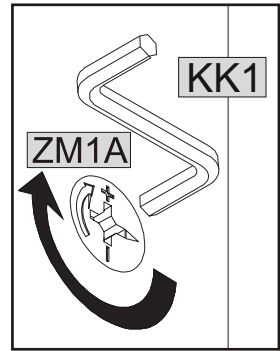
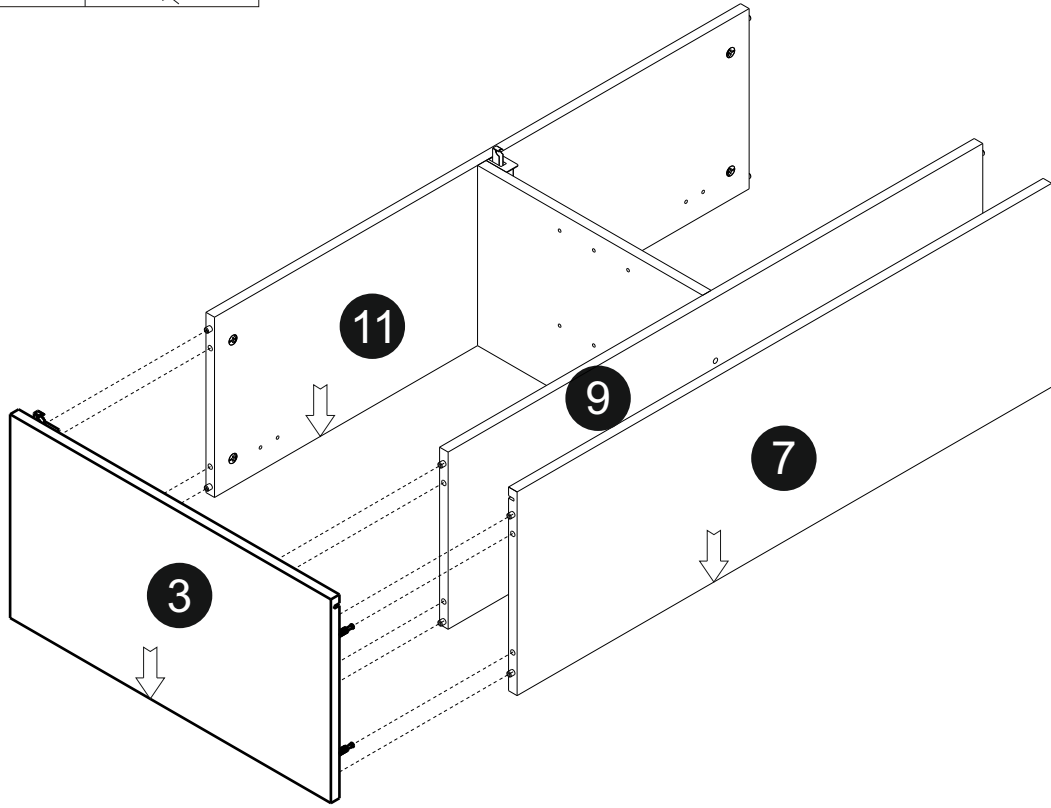
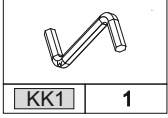
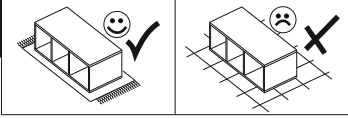
6,4x50

K3

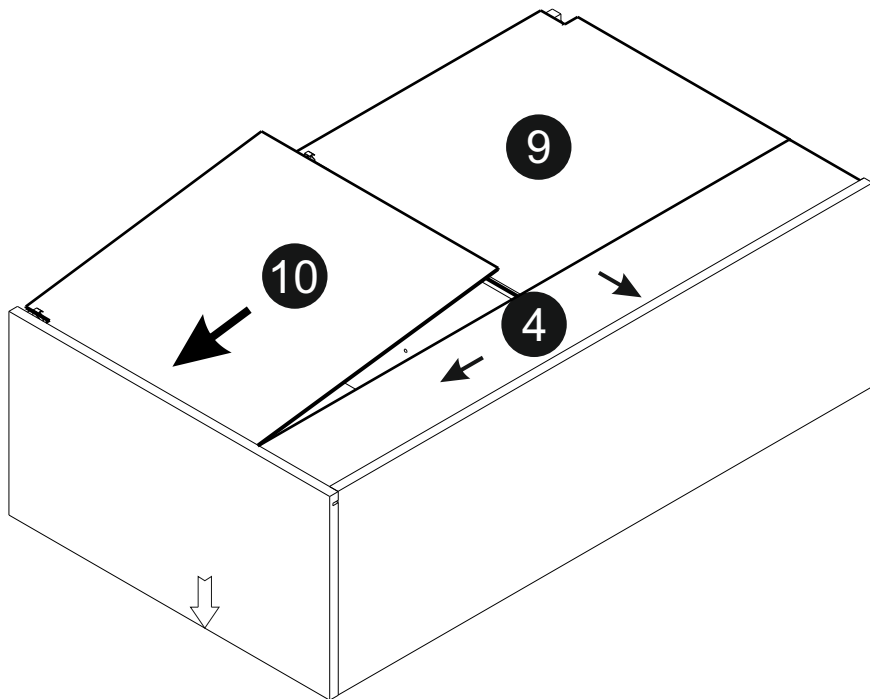
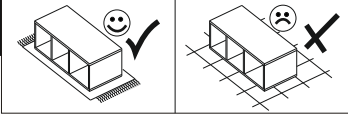
4



04

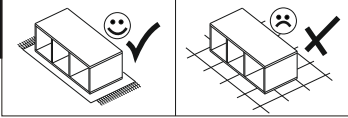


05

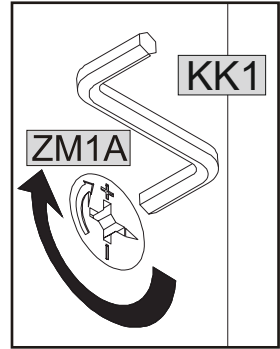
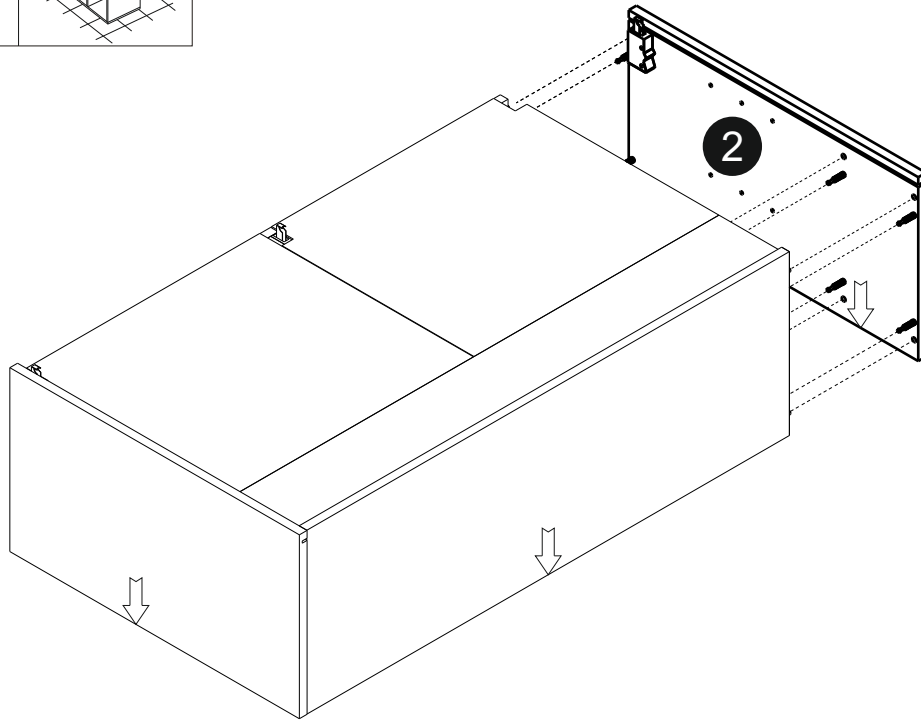




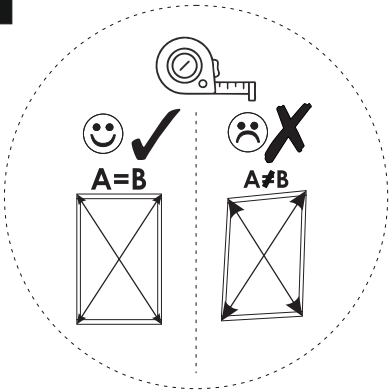
06



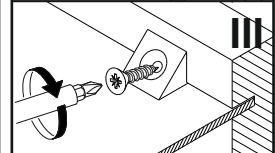
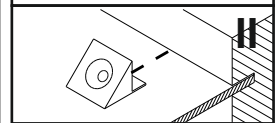
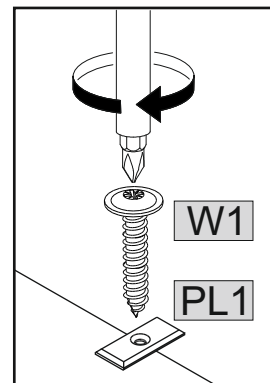
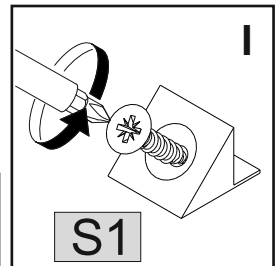
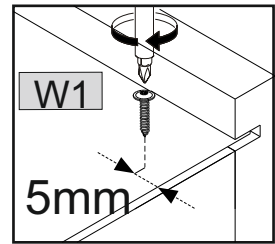
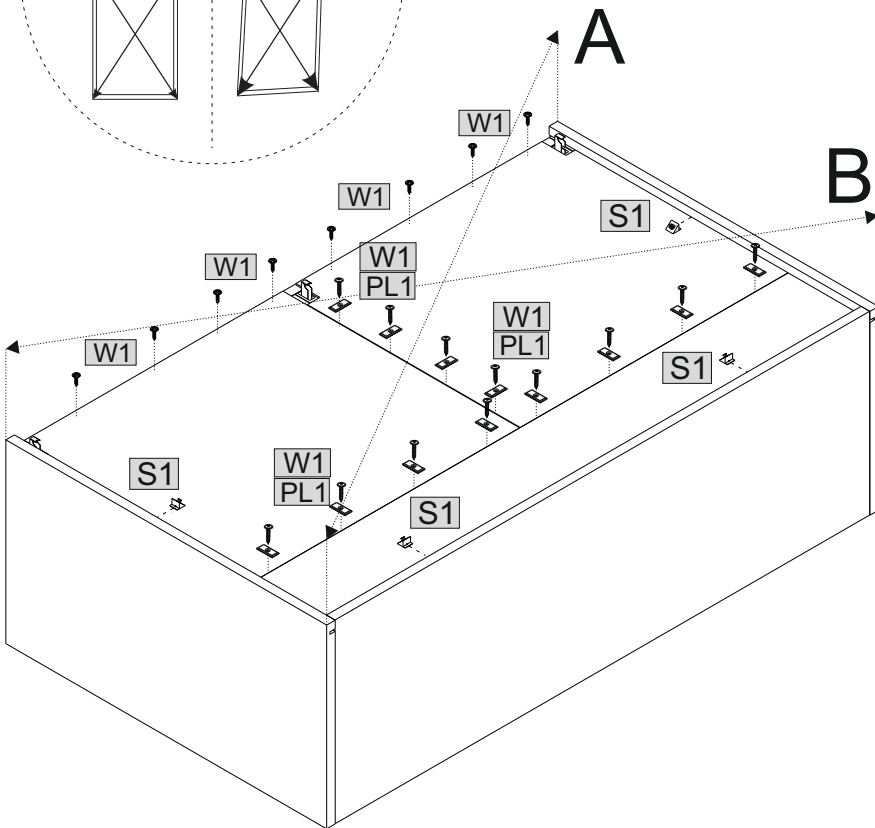
KK1	1
-----	---



07

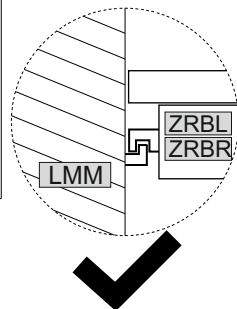
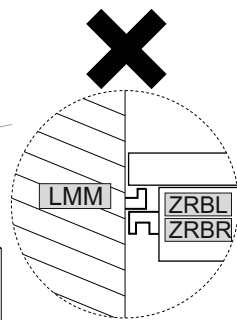
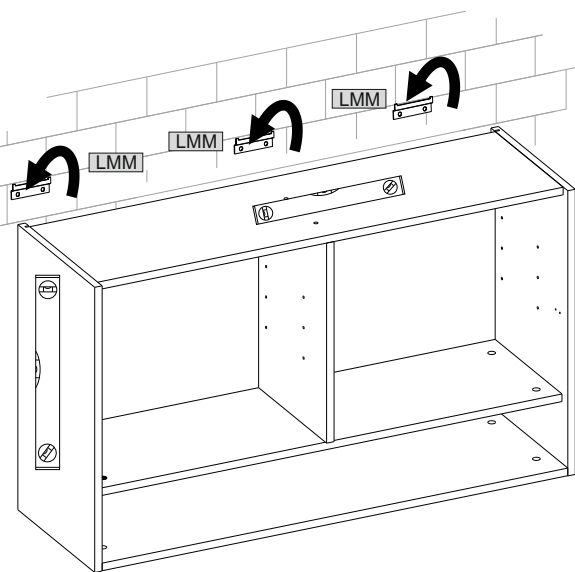
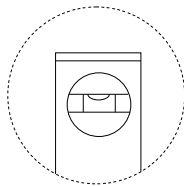
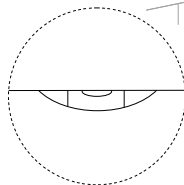
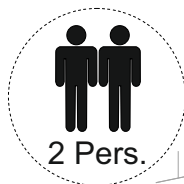
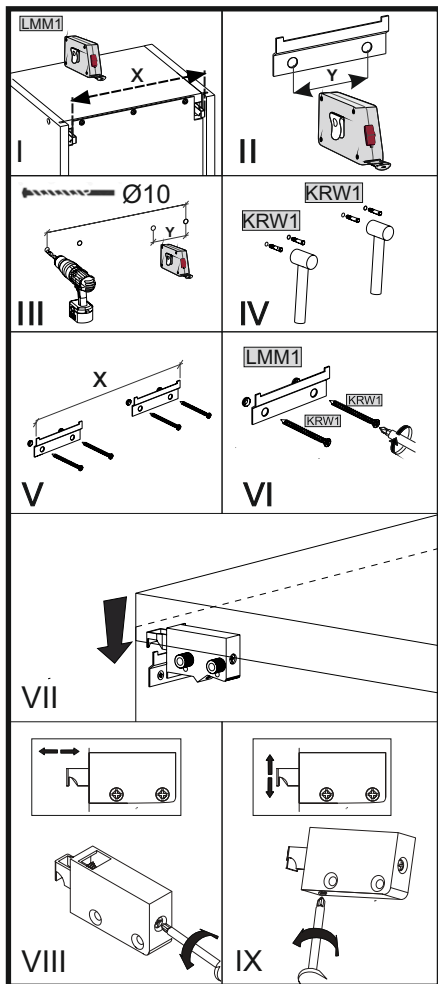


			3x16
S1	4	W1	23
		PL1	3



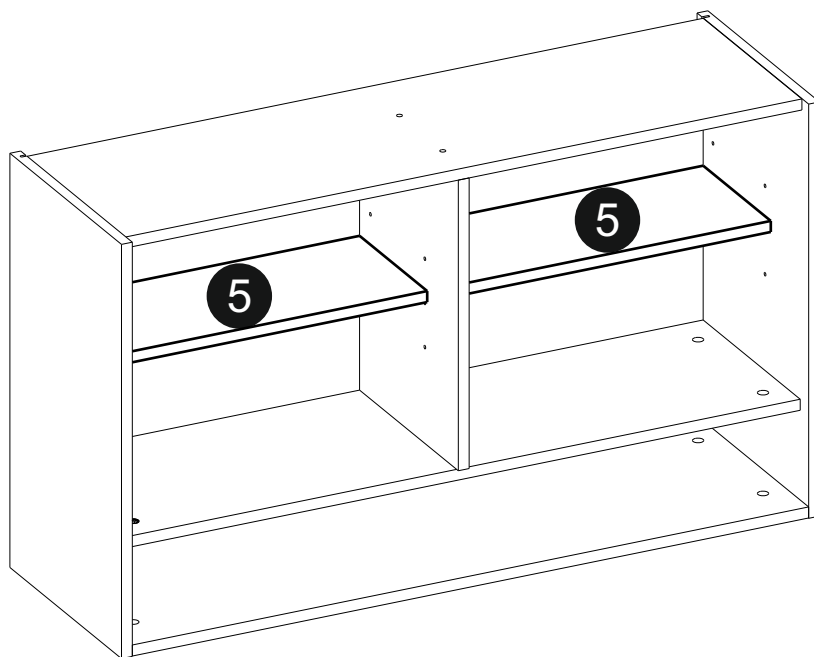
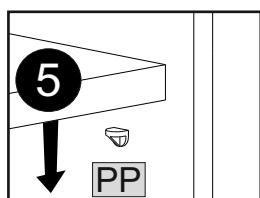
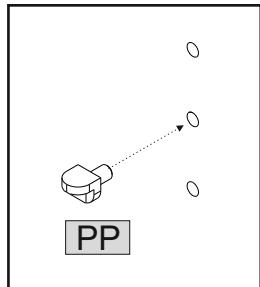
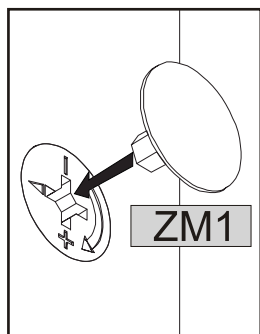
# 08

LMM	3	KRW1	6	KRL1	6

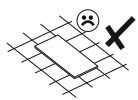
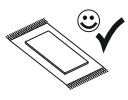


# 09

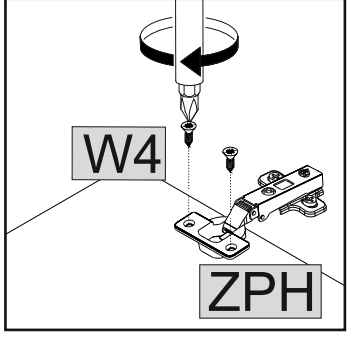
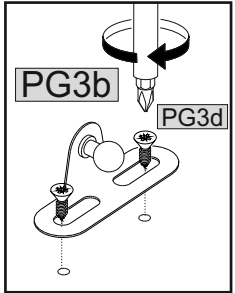
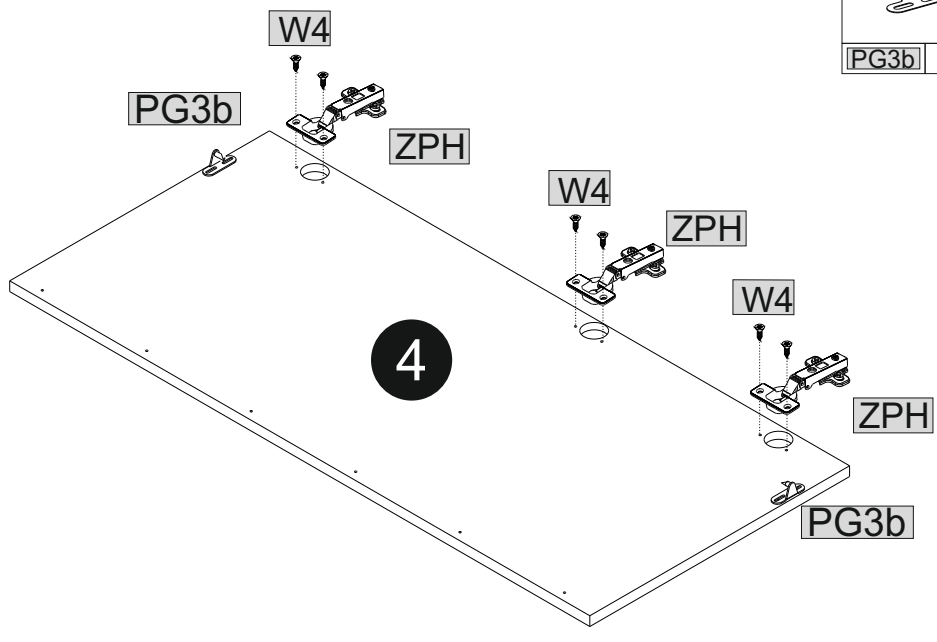
ZM1	12	PP	8



10



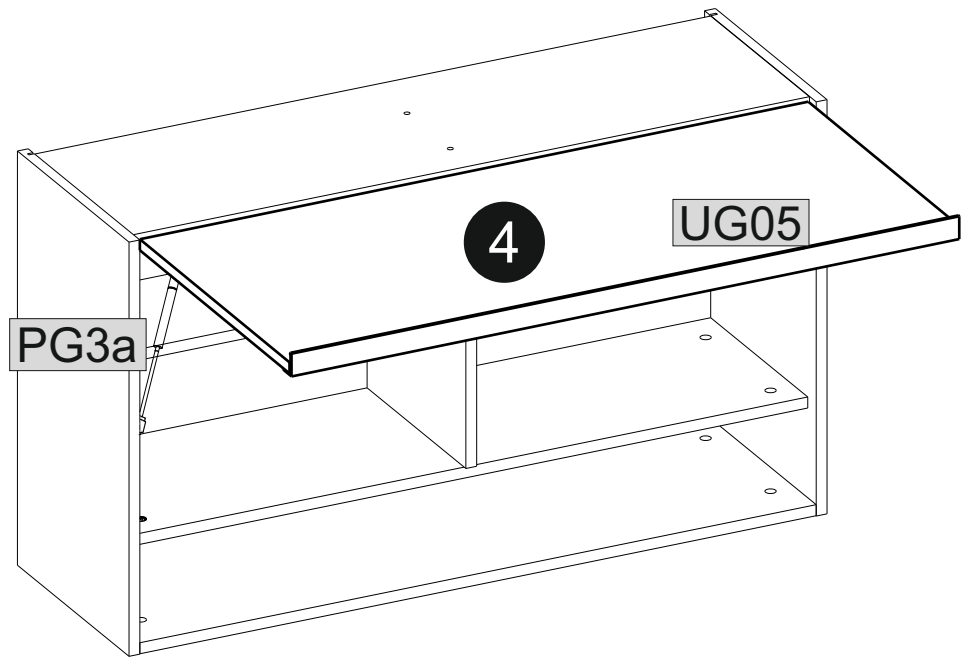
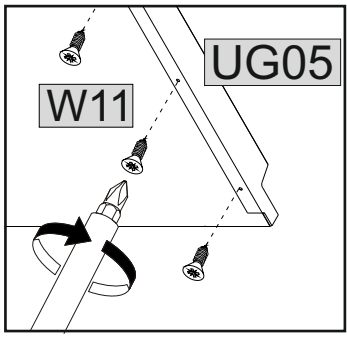
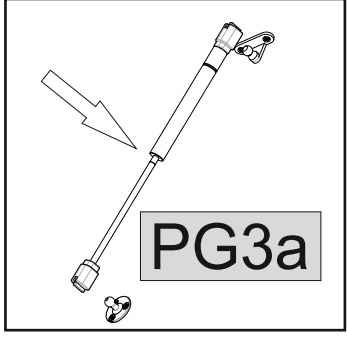
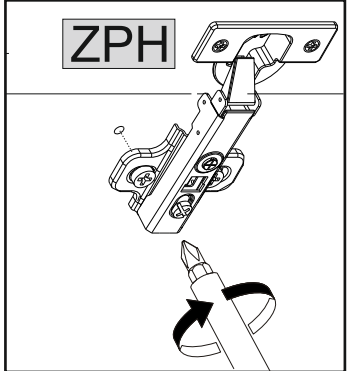
	4x13		
W4	6	ZPH	3
	N60		N60
PG3b	2	PG3d	4

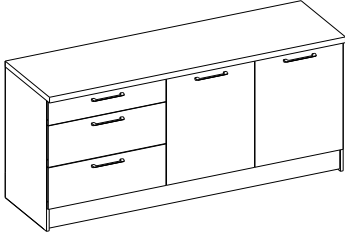
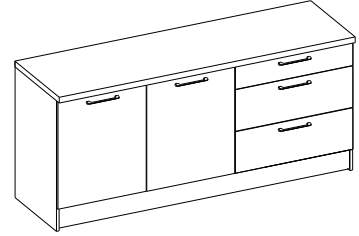


11

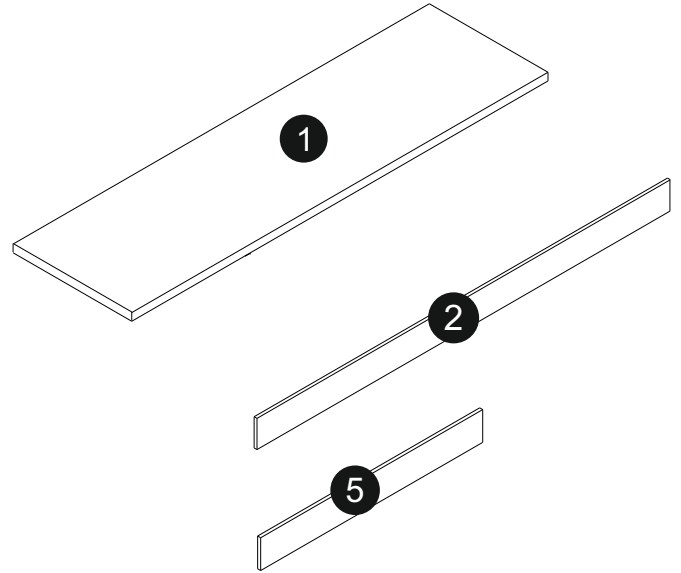
	3,5x16		N60
W11	6	PG3a	2

UG05	1



**L****R**

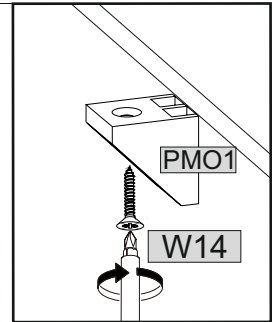
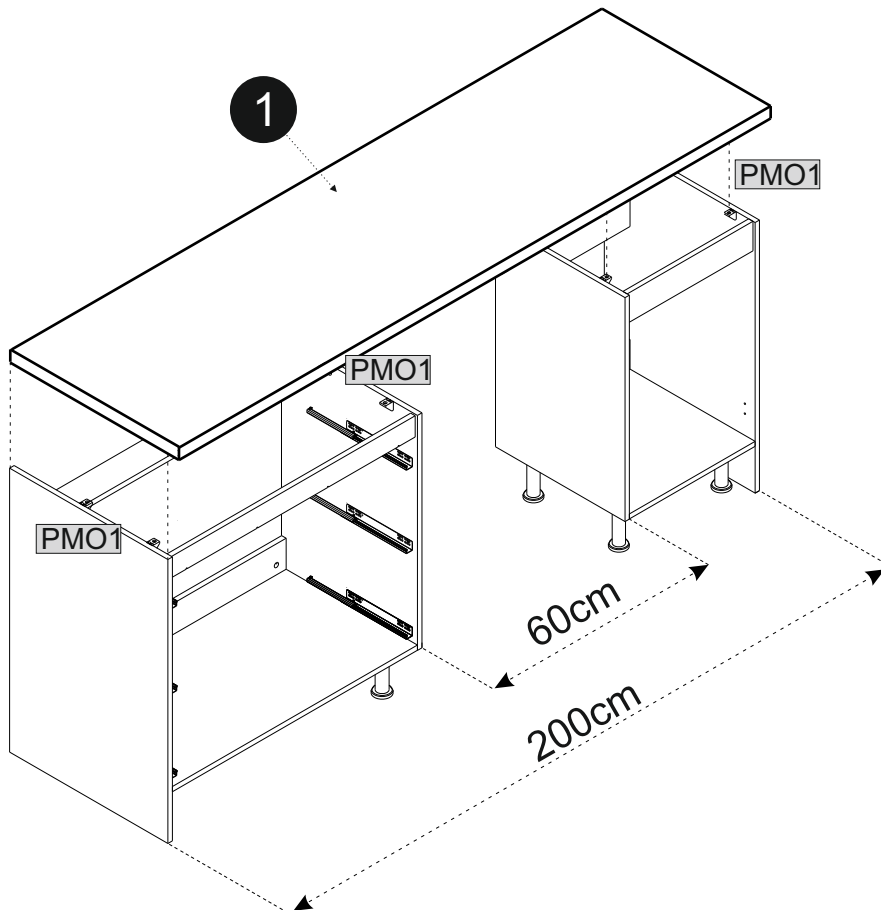
N	L [mm]	W [mm]	T [mm]	Q	COLLI
1	2000	600	38	1	COLLI_6/6
2	1967	150	16	1	COLLI_6/6
5	1173	150	16	1	COLLI_6/6

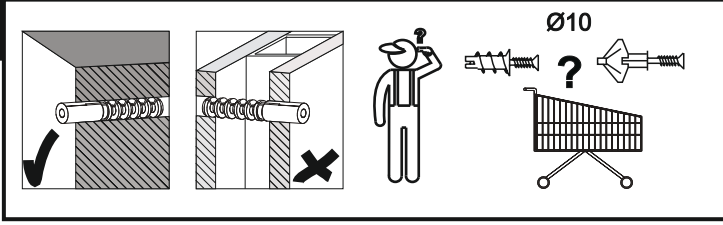
**01**

4x25

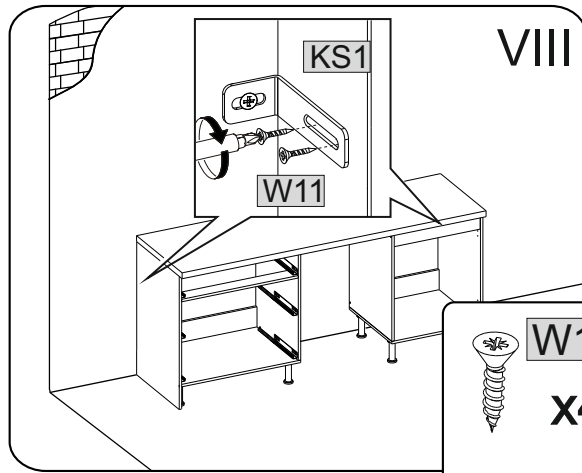
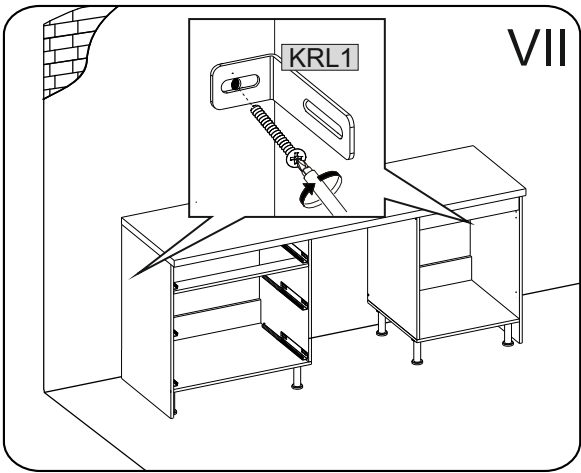
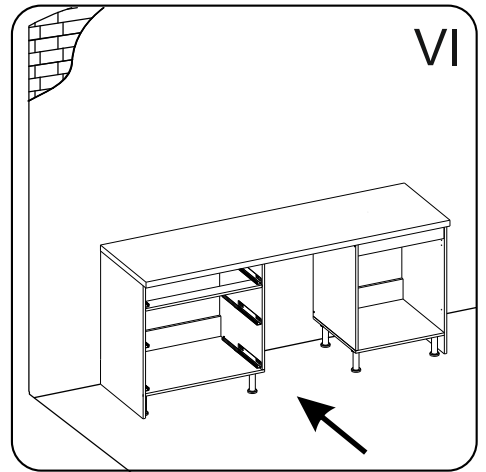
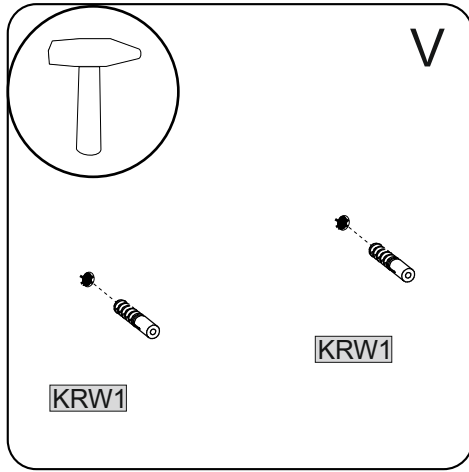
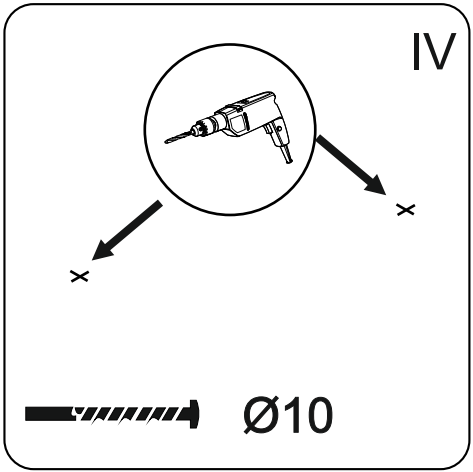
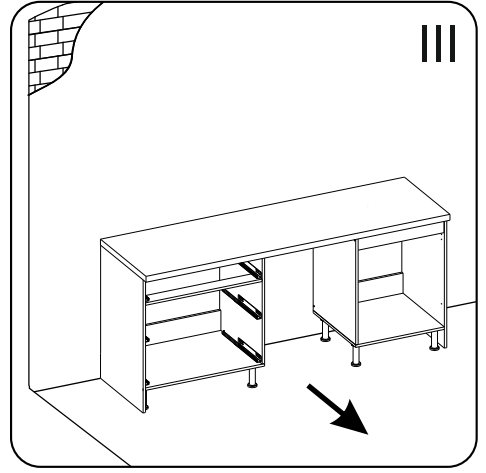
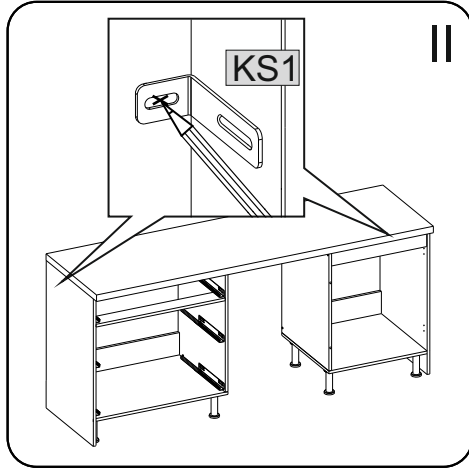
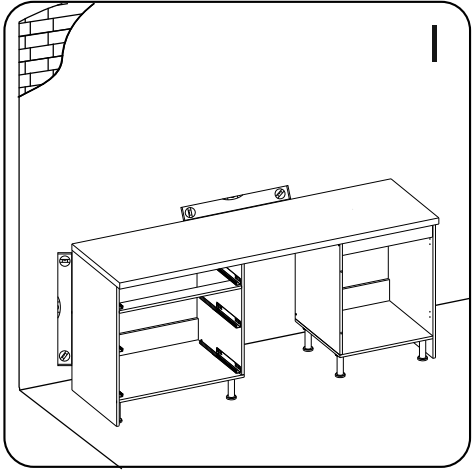
W14

8





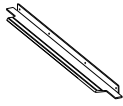
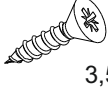
	10x50		6x50				3.5x16
KRW1	2	KRL1	2	KS1	2	W11	4

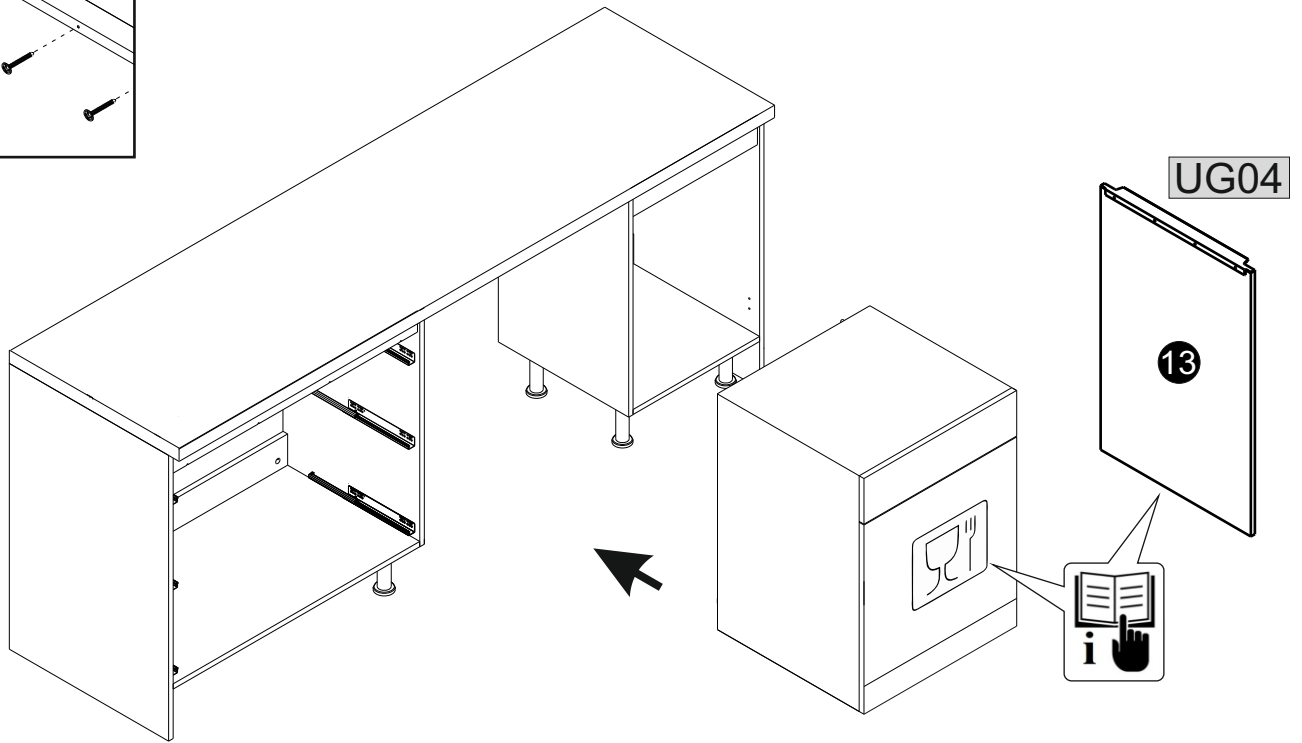


# 03

UG04

W11

			3,5x16
UG04	1	W11	4



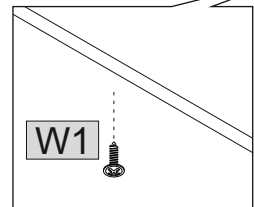
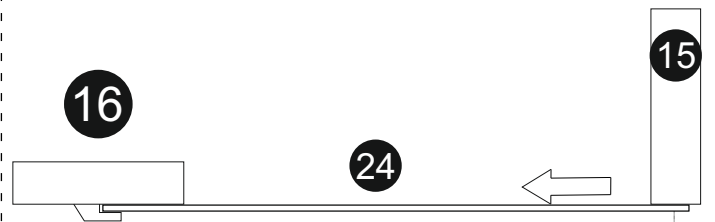
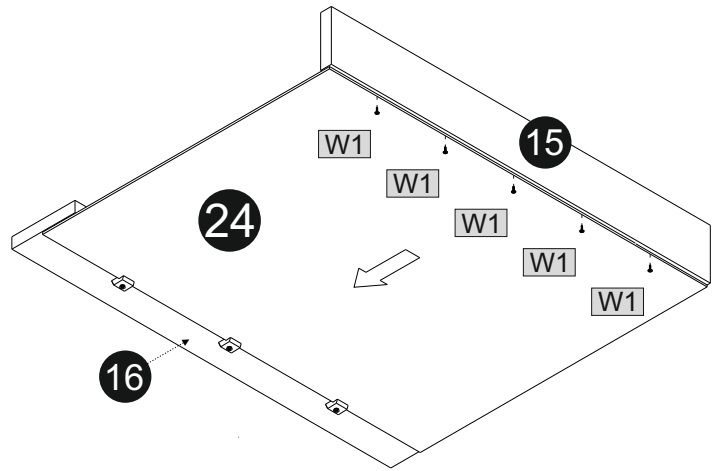
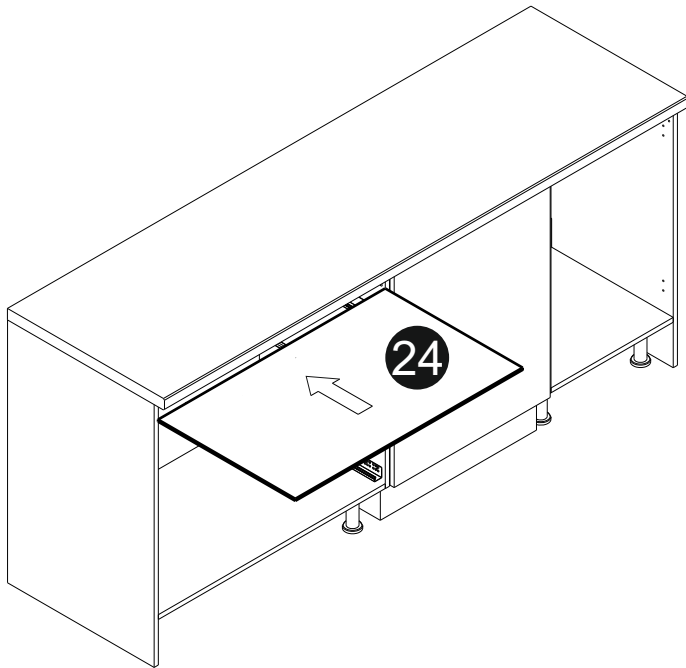
# 04



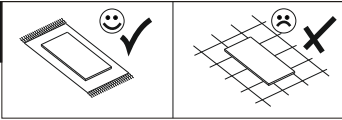
3x16




W1

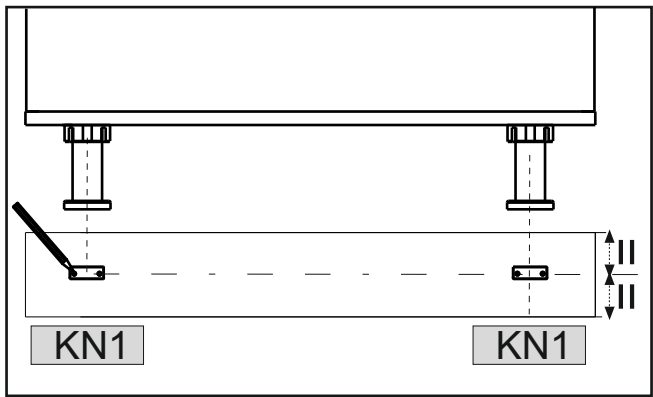
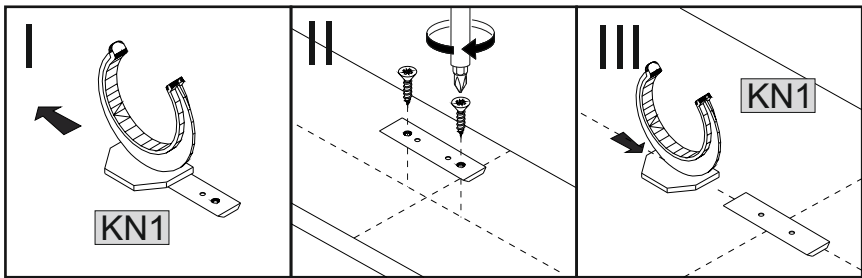
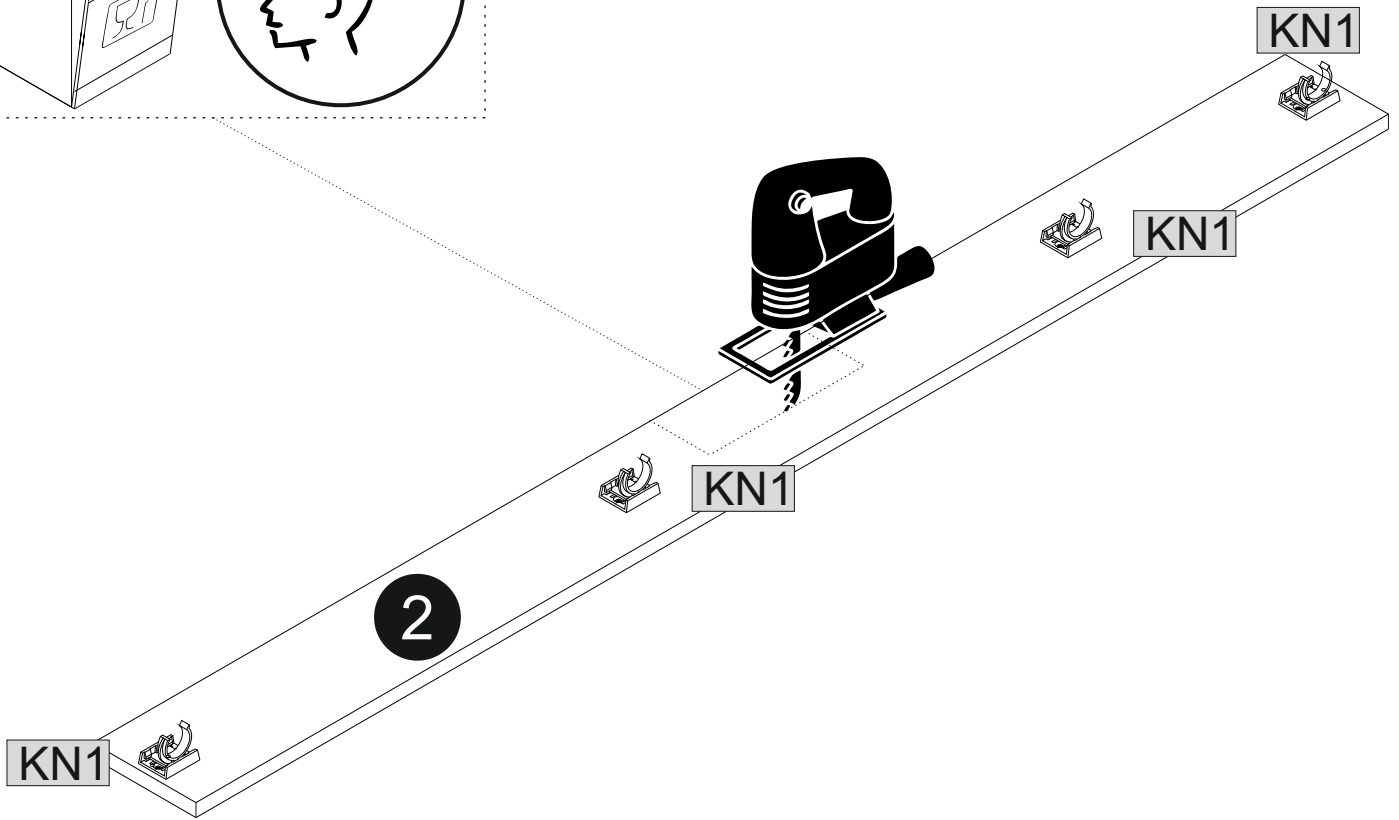
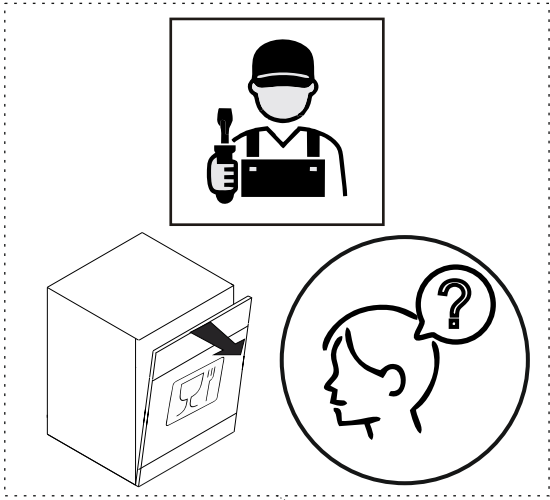
5

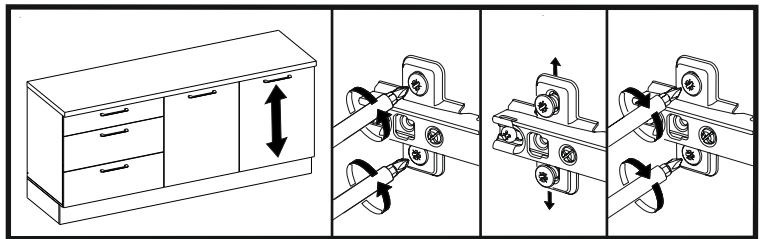
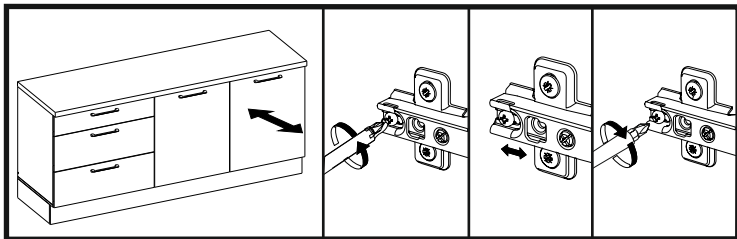
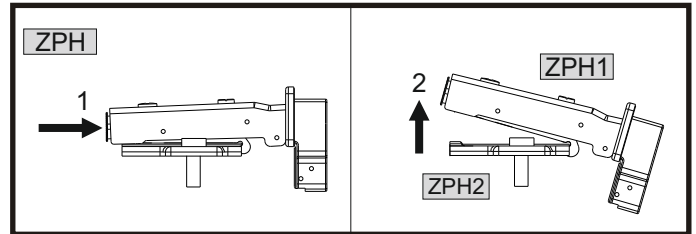
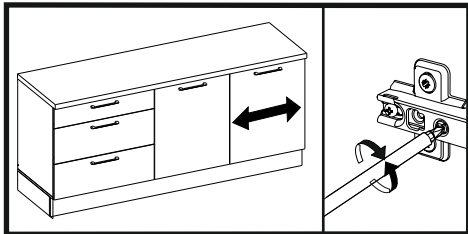
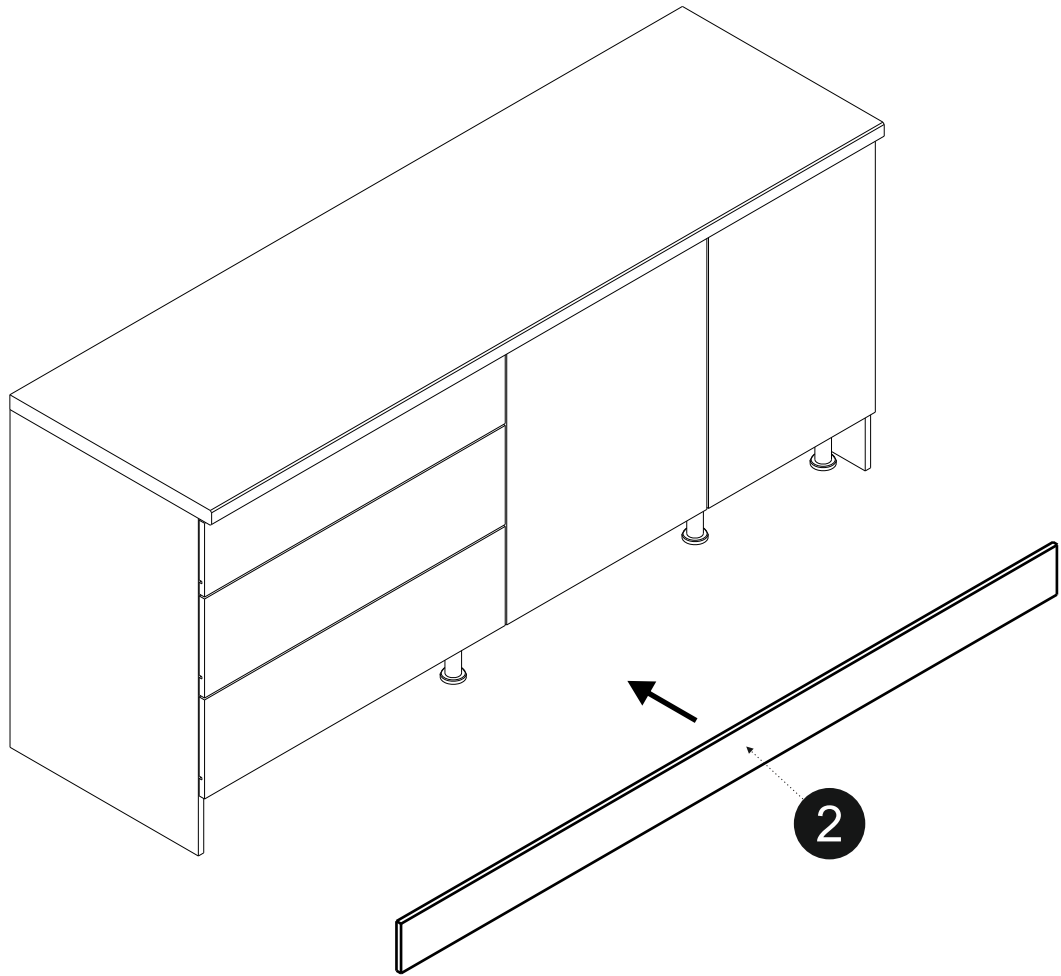


05



	3.5x16		
W11	8	KN1	2







# Allgemeine Hinweise

Die Montage einer Einbauküche sollte von entsprechend geschulten Fachkräften durchgeführt werden. Vor der Montage müssen die Montagehinweise gelesen werden.

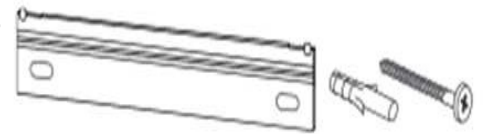
Spezielle, weiterführende Montageanleitungen und Hinweise liegen den Geräten, Spülen, Beleuchtungen und Sonderausstattungen bei und müssen zusätzlich beachtet werden.

Für die Befestigung von Wandhängeelemente gilt:



Wir legen kein Befestigungsmaterial bei. Bitte prüfen Sie die gegebene Wandbeschaffenheit und wenden Sie sich an den örtlichen Fachhandel zum Erwerb der passenden Dübel / Haken / Aufhängeschienen / Schrauben

Für die Aufhängung können entweder Haken oder Aufhängeschienen verwendet werden.



Die Hängeschränke können bei korrekter Montage mit ca. 40 kg belastet werden. Achten Sie auf eine gleichmäßige Lastverteilung

Bei Nichtbeachtung der Montagehinweise können wir entstandene Schäden keine Haftung übernehmen

Achten Sie darauf bei Einzelschränken, oder der gesamten Küchenzeile eine Kippsicherung anzubringen

Sanitär- und Elektroinstallationen dürfen nur von einer entsprechenden Fachkraft vorgenommen werden

Vor Bohrarbeiten muss geprüft werden, dass an der Stelle des Bohrens keine Leitungen für Gas, Wasser, Strom, Heizung oder Abflüsse verlegt wurden

Es dürfen keine verändernden Manipulationen am Zubehör oder an Elektrogeräten vorgenommen werden. Dies gilt insbesondere für Befestigungsbohrungen.

Überprüfen Sie vor der Montage ob alle Anschlüsse vorhanden sind und fachgerecht ausgeführt wurden

Die Küche beinhaltet verschluckbare Kleinteile. Kinder unter 3 Jahre nicht ohne Beaufsichtigung lassen



## Empfohlenes Vorgehen bei der Küchenmontage:



Planen Sie den genauen Montageort unter Berücksichtigung Ihrer Sanitär- und Elektroanschlüsse  
Prüfen Sie ob Ihr Kühl- Gefriergerät Lüftungsauslässe im Sockelbereich bzw. im Bereich der Arbeitsplatte benötigt  
Erwerben Sie ggf. passende Lüftungsgitter im Fachhandel und schneiden Sie den Sockel bzw. die Arbeitsplatten gemäß den Anweisungen des Geräteherstellers aus.

Legen Sie fest, ob Sie die Türen mit Rechts- oder Linksanschlag montieren wollen

Montieren Sie zunächst die Unterschränke und richten Sie diese mit einer Wasserwaage aus.



Erst wenn alles exakt steht, verbinden Sie die einzelnen Schränke mit Schrauben. Damit dabei nichts verrutscht, empfehlen wir Ihnen dringend den Einsatz von zwei Schraubzwingen. Die Schrankoberflächen schützen Sie mit Zulagehölzern vor Eindrücken.

Ermitteln Sie durch exaktes Messen die Positionen der Bohrungen für die Hängebeschläge

Legen Sie die Arbeitsplatte auf die Korpusse, richten Sie sie aus, und fixieren Sie sie mit Zwingen. markieren Sie die Lage und -breite des Herdunterschrankes.

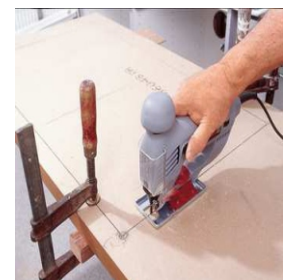
Auf der Unterseite der Arbeitsplatte reißen Sie im markierten Bereich den Herdplattenausschnitt auf. Mitteln Sie sie aus, so dass die Spüle mittig im Unterschrank sitzt und vorne und hinten die Plattenrestbreite gleich wird.



## Empfohlenes Vorgehen bei der Küchenmontage:

Bohren Sie in den vier Ecken jeweils ein 10-mm-Loch zum leichteren Einsetzen der Stichsäge, und schneiden Sie den Herdausschnitt entlang Ihrer Risse aus. Arbeiten Sie immer von der Plattenunterseite, damit die Plattenoberfläche durch die Stichsäge nicht ausfasert. Schalten Sie dazu auch den Pendelhub an Ihrer Stichsäge, sofern vorhanden, aus.

Zum Schutz der Holzteile können Sie rundum die Sockelteile eine Silikonnaht ziehen



## Empfohlenes Vorgehen bei der Küchenmontage:

Bohren Sie in den vier Ecken jeweils ein 10-mm-Loch zum leichteren Einsetzen der Stichsäge, und schneiden Sie den Herdausschnitt entlang Ihrer Risse aus. Arbeiten Sie immer von der Plattenunterseite, damit die Plattenoberfläche durch die Stichsäge nicht ausfasert. Schalten Sie dazu auch den Pendelhub an Ihrer Stichsäge, sofern vorhanden, aus.

Zum Schutz der Holzteile können Sie rundum die Sockelteile eine Silikonnaht ziehen



PT	<b>Advertência:</b> Caso o produto venha com buchas e parafusos incluídos, os mesmos são exclusivamente destinados à fixação em paredes de materiais sólidos e uniformes, para evitar que o produto tombe. Antes de iniciar a perfuração, certifique-se de que não existem canalizações de gás, água ou fios elétricos a passar no local dos furos. Para a fixação nouro tipo de paredes, têm de ser utilizadas buchas especiais. Informe-se junto de um comerciante especializado sobre os parafusos e buchas a utilizar na parede específica. O fabricante não assume qualquer responsabilidade no caso de uma montagem inadequada e qualquer dano daí resultante. Verifique e volte a apertar todos os parafusos regularmente.
SI	<b>Opozorilo:</b> če so blagu priloženi zidni vložki in vijaki, so ti namenjeni izključno za uporabo na stenah iz masivnih in enotnih materialov, da se prepreči prevrtitev. Pred vrtnanjem se prepričajte, da na mestu vrtnanja ni plinskih, vodnih ali električnih napeljav. Za pritrditev na druge stene je treba uporabljati posebne zidne vložke. Pozanimajte se v trgovini o vijakih in/ali zidnih vložkih, primernih za posamezno sestavo stene. Proizvajalec ne prevzema jamstva za nepravilno montažo in zaradi tega nastalo škodo. Vse vijake redno preverjajte in naknadno privijajte.
NL	<b>Waarschuwing:</b> Indien er bij het product pluggen en schroeven zijn meegeleverd, zijn deze uitsluitend bestemd om in muren van massieve en homogene materialen te gebruiken om te voorkomen dat het product kantelt. Controleer voordat u begint of er geen gas-, water- of elektriciteitsleidingen lopen waar u gaat boren. Voor de bevestiging aan andere soorten muren moeten speciale pluggen worden gebruikt. Informeer in de winkel welke schroeven en/of pluggen geschikt zijn voor de desbetreffende muur. De fabrikant is niet aansprakelijk voor een onjuiste montage en de daardoor ontstane schade. Controleer regelmatig of alle schroeven nog goed vastzitten en draai ze zo nodig vast.
SRB	<b>Upozoravajuća napomena:</b> Ako su uz robu priloženi tiplovi i zavrtnji, isti su namenjeni isključivo za primenu na zidovima od kompaktnih i homogenih materijala, kako bi se sprečilo prevrtanje. Pre bušenja se uverite da se na mestu bušenja ne nalaze vodovi za gas, vodu ili struju. Za fiksiranje na drugačijim zidovima moraju da se upotrebe specijalni tiplovi. Raspitajte se u trgovini o zavrtnjima i/ili tiplovima koji su adekvatni za dotičnu teksturu zida. Proizvođač ne preuzima nikakvu odgovornost za nestručnu montažu i štete koje su nastale na taj način. Sve zavrtnje kontrolišite i dotežite u redovnim intervalima.
RO	<b>Indicație de avertizare:</b> Dacă produsul este livrat împreună cu șuruburi și dibluri, acestea sunt destinate exclusiv utilizării pe pereții construiți din materiale masive și uniforme, pentru a preveni răsturnarea produsului. Înainte de a realiza găurile, asigurați-vă că nu există conducte de gaz, apă sau electricitate în locul pe care doriți să-l găuriți. Pentru prinderea pe alte tipuri de pereți, trebuie să utilizați dibluri speciale. Interesați-vă la magazinul specializat, pentru a găsi șuruburile și/sau diblurile potrivite pentru peretele dvs. Producătorul nu este responsabil, în cazul unui montaj necorespunzător pentru daunele rezultate. Vă rugăm să verificați toate șuruburile la intervale regulate și să le strângeți.
HR	<b>Upozorenje:</b> Ako su uz proizvod priložene tiple i vijci, oni su namijenjeni isključivo za korištenje na zidovima od čvrstih i jednoličnih materijala kako bi se spriječilo prevrtanje. Prije bušenja provjerite da na mjestu bušenja nema električnih vodova, plinskih ili vodovodnih cijevi. Za pričvršćivanje na ostale zidove potrebno je koristiti posebne tiple. Prilikom kupnje raspitajte se kod svog prodavača o vijcima i tiplama koji su prikladni za odgovarajuću zidnu strukturu. Proizvođač ne odgovara za štete nastale uslijed nepravilne montaže. Sve vijke potrebno je redovito provjeravati i zategnuti.
SE	<b>Varning:</b> Om plugg och skruvar följer med produkten är de endast avsedda för väggar av massivt och enhetligt material för att förhindra att produkten vippar. Försäkra dig om att inga gas-, vatten- eller elledningar befinner sig på platsen som du ska borra innan du börjar. För fastsättning i väggen måste specialplugg användas. Informera dig i en butik om vilka skruvar och plugg som passar till vilken vägg. För en felaktig montering och skador som uppstår på grund av detta tar tillverkaren inget ansvar. Kontrollera och dra åt alla skruvar med jämna mellanrum.
RUS	<b>Предупреждение:</b> Если изделие поставляется вместе с дюбелями и шурупам, они предназначены исключительно для использования на стенах из монолитных и однородных материалов, чтобы предотвратить возможное обрушение. Перед началом сверления убедитесь, что на месте сверления нет газопровода, водопровода или электропроводки. Для крепления к другим стенам необходимо использовать специальные дюбели. Узнайте у продавца, какие шурупы или дюбели подходят для соответствующей структуры стены. Производитель не несет ответственности за неправильный монтаж и вызванный им ущерб. Регулярно проверяйте и подтягивайте все шурупы.
UKR	<b>Попередження:</b> Якщо до виробу додаються дюбелі та гвинти, вони призначені виключно для використання на стінах з цільних й однорідних матеріалів, щоб не допустити перекидання. Перед свердлінням переконайтеся, що на місці свердління немає ліній газо-, водопостачання чи електропроводки. Для кріплення до інших стін необхідно використовувати спеціальні дюбелі. Запитайте продавця, які гвинти та/або дюбелі підходять для стіни з відповідною структурою. Виробник не несе відповідальності за неправильний монтаж та збитки, що виникли внаслідок цього. Перевіряйте та підтягуйте всі гвинти через регулярні проміжки часу.
LT	<b>Įspėjimas:</b> jei prie prekės pridėtos mūrvinės ir varžtai, jie skirti naudoti tik ant sienų, pagamintų iš tvirtų ir vienujų medžiagų, kad būtų galima išvengti apvirtilimo. Prieš gręždami įsitinkite, kad gręžiamoje vietoje nėra dujotiekio, vandentiekio ar elektros linijų. Tvirtinant prie kito tipo sienų reikia naudoti specialias mūrvides. Teiraukitės pardavėjo atitinkamai sienos konstrukcijai tinkamų varžtų ir (arba) mūrvinių. Gamintojas neprisiima atsakomybės dėl netinkamo montavimo ir dėl to atsiradusios žalos. Visus varžtus reguliariai tikrinkite ir priveržkite.
LV	<b>Brīdinājums:</b> Ja precei ir pievienoti dībeļi un skrūves, prece ir paredzēta izmantošanai tikai uz sienām, kas izgatavotas no cietiem un viendabīgiem materiāliem, lai novērstu apgāšanos. Pirms urbšanas pārlicinieties, ka urbšanas vietā nav gāzes, ūdens vai elektropārvades līniju. Lai piestiprinātu pie citām sienām, jāizmanto speciāli dībeļi. Jautājiet savam izplatītājam par skrūvēm un/vai dībeļiem, kas ir piemēroti attiecīgajai sienas konstrukcijai. Ražotājs neuzņemas atbildību par nepareizu montāžu un no tās sekojošajiem bojājumiem. Lūdzu, regulāri pārbaudiet un pievelciet visas skrūves.
EE	<b>Hoiatus!</b> Kui tootele on kaasa pandud tüüblid ja kruvid, on need mõeldud kasutamiseks üksnes massiivsest ja ühtsest materjalist seintel, vältimaks ümberkukkumist. Veenduge enne puurimist, et puurimiskohas ei oleks gaasi- või veetorusid ega elektrijuhtmeid. Seintele kinnitamiseks tuleb kasutada spetsiaalseid tüüpleid. Uurige kaubandusvõrgust, millised kruvid ja/või tüüblid konkreetse seina jaoks sobivad. Tootja ei võta endale mittenõuetekohasest paigaldamisest tingitud kahjude eest mingit vastutust. Kontrollige ja järelpingutage kõiki kruvisid regulaarselt.



**LE TRI**  
**FACILE**



FR

**Donnez ou recyclez vos meubles.**



Association

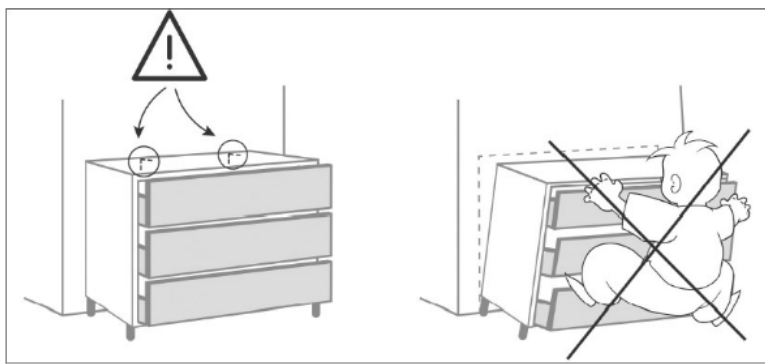
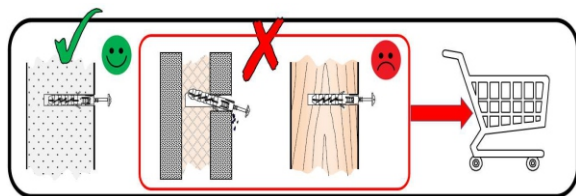


Magasin



Déchèterie

<https://quefairedemesdechets.fr>



DE	<p><b>Warnhinweis:</b> Wenn der Ware Dübel und Schrauben beiliegen, sind sie ausschließlich zur Anwendung an Wänden aus massiven und einheitlichen Materialien bestimmt, um ein Umkippen zu verhindern. Vergewissern Sie sich vor dem Bohren, dass sich keine Gas-, Wasser-, oder Stromleitungen an der Bohrstelle befinden. Zur Befestigung an anderen Wänden müssen Spezialdübel verwendet werden. Erkundigen Sie sich im Handel nach den für die jeweilige Wandbeschaffenheit geeigneten Schrauben und oder Dübel. Für eine unsachgemäße Montage und dadurch entstandene Schäden übernimmt der Hersteller keine Haftung. Bitte alle Schrauben in regelmäßigen Abständen überprüfen und nachziehen.</p>
FR	<p><b>Avertissement :</b> Pour éviter le basculement accidentel du meuble, la fixation du meuble au mur est obligatoire. Si des chevilles et des vis sont fournies avec l'article, elles sont exclusivement destinées à être utilisées sur des murs en matériaux massifs et homogènes pour éviter tout basculement. Avant de percer, assurez-vous qu'aucune conduite de gaz, d'eau ou d'électricité ne se trouve à l'endroit où vous percez. Pour la fixation sur d'autres murs, il faut utiliser des chevilles spéciales. Renseignez-vous en magasin sur les vis et les chevilles adaptées à chaque type de mur. Le fabricant décline toute responsabilité en cas de montage incorrect et de dommages qui en résulteraient. Veuillez vérifier et resserrer toutes les vis à intervalles réguliers. <b>ATTENTION !</b> Les meubles contenant des panneaux à base de bois (panneaux de particules, panneaux de fibres, contreplaqué...) peuvent émettre des substances polluantes dans l'air intérieur. Il est ainsi recommandé, après l'installation du meuble dans son logement, d'aérer fréquemment la pièce concernée pendant au moins quatre semaines afin de réduire son exposition aux polluants émis par le meuble <b>LED:</b> Ce luminaire est un produit de décoration. Ce luminaire ne convient pas pour l'éclairage principal d'une pièce de la maison.</p>
UK	<p><b>Warning:</b> If dowels and screws are included with the product, they are only intended for use on walls made of solid and uniform materials to prevent them from tipping over. Before drilling, make sure that there are no gas, water or electricity pipes at the drilling site. Special anchors must be used for fastening to other walls. Ask in the trade for the screws and or dowels suitable for the respective wall condition. The manufacturer accepts no liability for improper installation and any resulting damage. Please check and retighten all screws at regular intervals.</p>
IT	<p><b>Avvertenza:</b> Se con il prodotto sono forniti tasselli e viti, questi sono destinati esclusivamente all'utilizzo su pareti realizzate con materiali solidi ed uniformi, per evitare il ribaltamento. Prima di eseguire i fori assicurarsi che non ci siano condutture di gas, acqua o elettriche vicino al punto di perforazione. Per il fissaggio ad altre pareti è necessario utilizzare tasselli speciali. Chiedere al proprio rivenditore le viti e/o tasselli adatti al tipo di parete in questione. Il produttore non si assume alcuna responsabilità in caso di montaggio improprio e dei danni che ne derivano. Controllare e serrare tutte le viti a distanza regolare.</p>
PL	<p><b>Ostrzeżenie:</b> Jeżeli do towaru dołączone są kołki i śruby, są one przeznaczone wyłącznie do stosowania na ścianach wykonanych z solidnych i jednolitych materiałów, aby zapobiec przewróceniu. Przed rozpoczęciem wiercenia należy upewnić się, że w miejscu wiercenia nie są ułożone rury gazowe, wodociągowe lub przewody elektryczne. Do mocowania do innych ścian należy stosować kołki specjalne. O śruby lub kołki odpowiednie dla konstrukcji danej ściany należy pytać w sklepach specjalistycznych. Producent nie ponosi odpowiedzialności za nieprawidłowy montaż i wyniki z tego tytułu szkody. Wszystkie śruby należy regularnie sprawdzać i dokręcać.</p>
ESP	<p><b>Advertencia:</b> En el caso de incluirse tacos y tornillos con la mercancía, estos están previstos únicamente para su uso en paredes macizas y homogéneas a fin de evitar un posible vuelco. Antes de taladrar, asegúrese de que por el punto de perforación no pasan tuberías de gas o agua o cables eléctricos. Para la fijación en otro tipo de paredes deben utilizarse tacos especiales. Pregunte en la tienda por los tornillos o tacos adecuados para las características de la pared en cuestión. El fabricante no asume ninguna responsabilidad por un montaje incorrecto ni por los daños resultantes del mismo. Compruebe todos los tornillos en intervalos regulares y apriételes.</p>
CZ	<p><b>Výstražné upozornění:</b> Pokud jsou k výrobku přiloženy hmoždinky a šrouby, jsou určeny výhradně pro použití do stěn zhotovených z masivních a homogenních materiálů, a to za účelem zajištění proti převrácení. Před vrtáním se ujistěte, že se v místě vrtání nenachází vedení plynu, vody nebo elektřiny. Pro připevnění k jiným stěnám je nutné použít speciální hmoždinky. Informujte se v obchodě o hmoždinkách a/nebo šroubech vhodných pro příslušnou strukturu stěny. Výrobce nenes odpovědnost za nesprávnou montáž a za škody jí způsobené. Všechny šrouby pravidelně kontrolujte a dotahujte.</p>
SK	<p><b>Informácia o nebezpečenstve:</b> Ak sú k tovaru priložené príchytky a skrutky, sú určené výlučne na použitie na stenách z masívnych a jednotných materiálov, aby sa zabránilo prevráteniu. Pred vrtaním sa uistite, že sa na vrtanom mieste nenachádzajú žiadne plynové, vodovodné alebo elektrické vedenia. Na upevnenie na iných stenách musia byť použité špeciálne príchytky. Spýtajte sa v predajni na skrutky a/alebo príchytky vhodné pre príslušný typ steny. Výrobca nepreberá ručenie za nesprávnu montáž a tým vzniknuté škody. Všetky skrutky v pravidelných intervaloch kontrolujte a dotiahnite.</p>
HU	<p><b>Figyelmeztetés:</b> Amennyiben a termék csomagolására tipliket és csavarokat is tartalmaz, azok kizárólag masszív, egységes anyagból készült falakon használhatók, a felborulás megakadályozásának céljából. A fúrás előtt bizonyosodjon meg arról, hogy a fúrás helyén nem található gáz-, víz- vagy elektromos vezeték. Egyéb falakra történő rögzítéshez speciális tiplik szükségesek. Az egyes faltípusokkal használható megfelelő csavarokkal és/vagy tiplikkel kapcsolatos információkért kérjük, forduljon forgalmazójához. A nem szakszerű szerelésért és az abból keletkező károkért a gyártót semmilyen felelősség nem terheli. Minden csavart ellenőrizzen és rögzítsen rendszeresen.</p>
BG	<p><b>Предупредително указание:</b> Ако в окомплектовката на доставката на стоката са включени дюбели и винтове, те са предназначени единствено за употреба върху стени от масивни и еднородни материали, за да се предотврати преобръщане. Преди пробиване се уверете, че на мястото на пробиване няма тръби за газ, за вода или електрически проводници. За закрепване към други стени трябва да се използват специални дюбели. Информирайте се в търговската мрежа относно подходящите винтове и/или дюбели за съответната конструкция на стената. Производителят не поема отговорност за неправилен монтаж и възникнали в резултат на това щети. Моля, проверявайте и затягвайте всички винтове на редовни интервали.</p>
TR	<p><b>Uyarı:</b> Ürün paketinde dübel ve vida varsa, bunlar devrilmeyi önlemek amacıyla, sadece masif ve yekpare malzemelerden imal edilmiş duvarlardaki kullanım için öngörülmüştür. Matkapla delik açmadan önce delme noktasında gaz, su veya elektrik hatlarının olmadığını emin olun. Ürünü başka duvarlara sabitlemek için özel dübeller kullanılmalıdır. Piyasadaki satıcılardan ilgili duvarın özelliğine uygun vidalar ve dübeller hakkında bilgi alın. Usulüne aykırı bir montaj ve bu nedenle oluşmuş hasarlar için üretici sorumluluk almamaktadır. Lütfen tüm vidaları düzenli aralıklarla kontrol edip tekrar sıkın.</p>