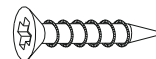
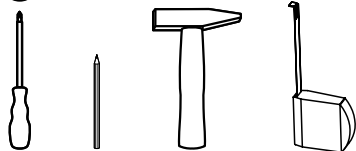
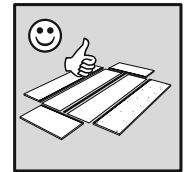
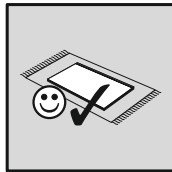
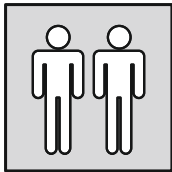
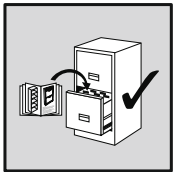


Artikel.-Nr.:

6011-CT-75x75

Montageanleitung.-Nr.:

MA1-00774




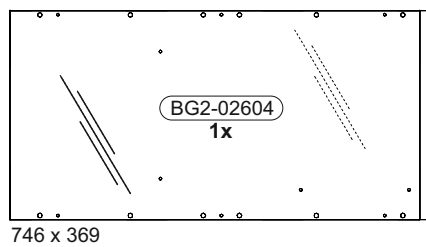
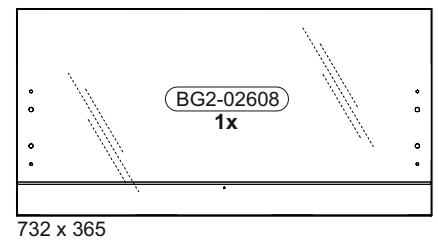
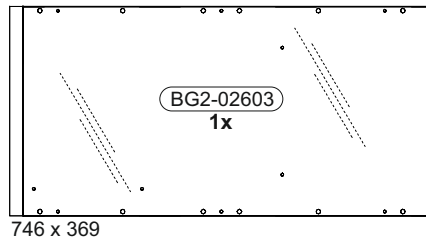
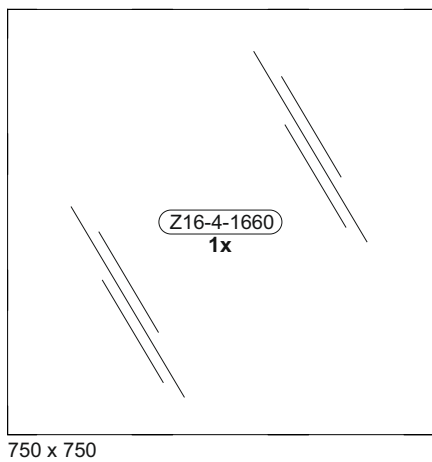
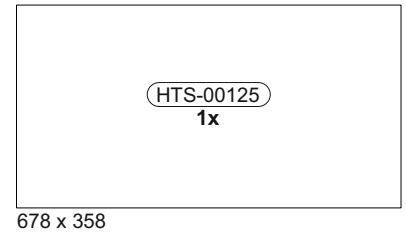
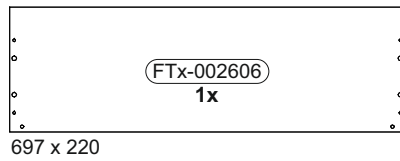
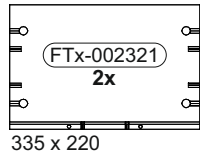
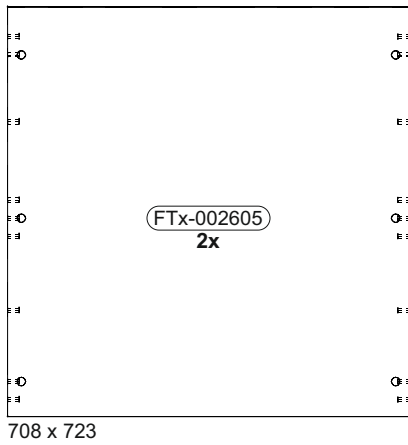
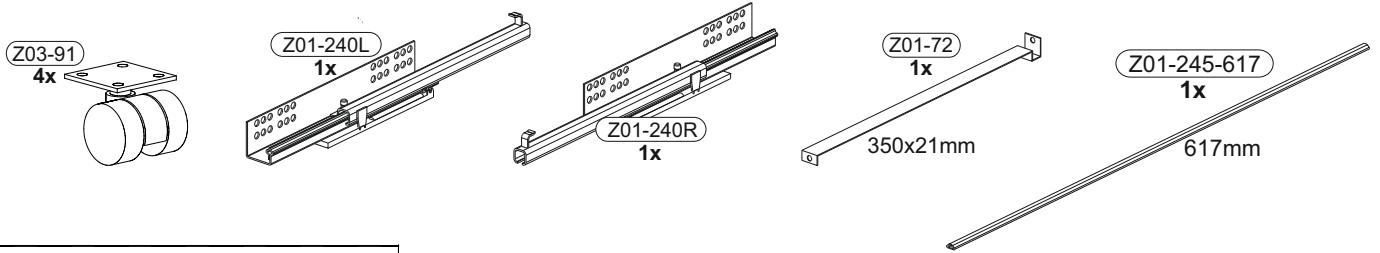
L = 20 mm



SCAN ME

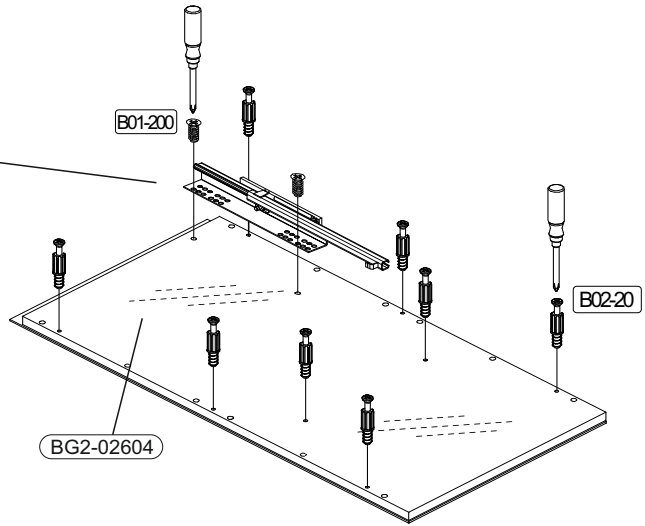
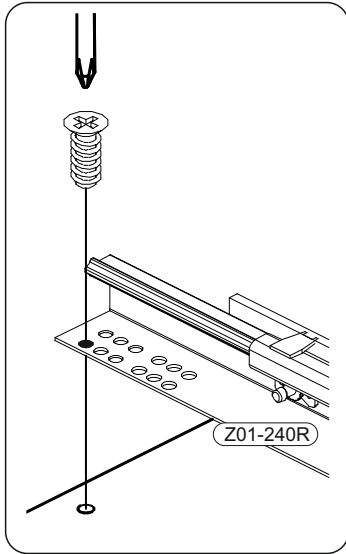
BT1-00861

| | | | |
|---------------------------------|----------------------------------|-------------------------------|---|
| B01-122 18x 4,0x13 | B01-200 4x 6,3x13 | B02-103 32x 8x30 |  |
| B03-134 9x | B02-20 24x ø15x12mm | B01-30 7x 3x16 | |
| B05-300 2x | B05-301 1x | B05-302 1x | B05-20 8x |



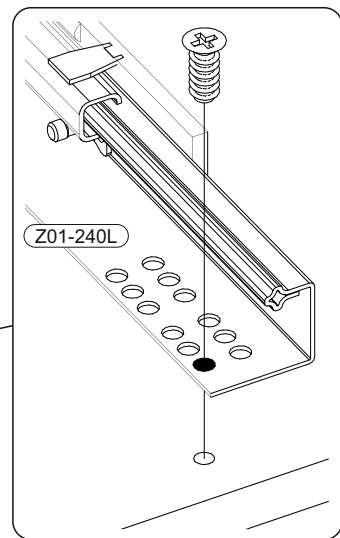
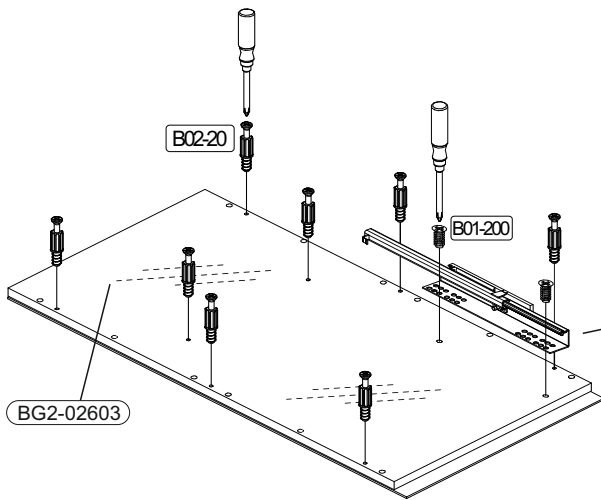
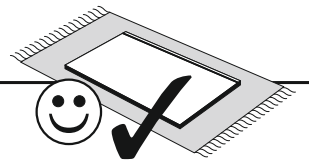
1

| | | | | |
|--|--------|--|---------|--|
| | B02-20 | | B01-200 | |
| | 8x | | 2x | |



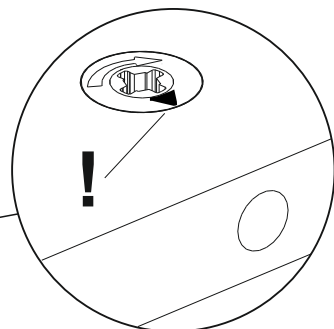
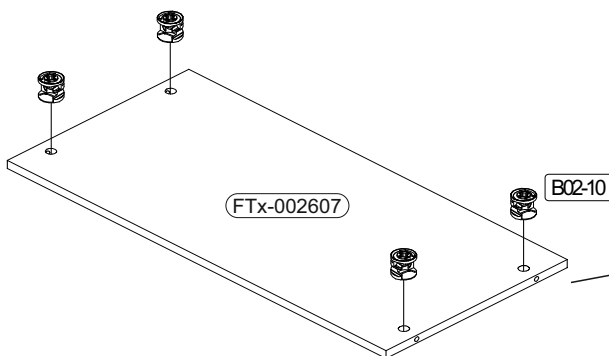
2

| | | | | |
|--|--------|--|---------|--|
| | B02-20 | | B01-200 | |
| | 8x | | 2x | |





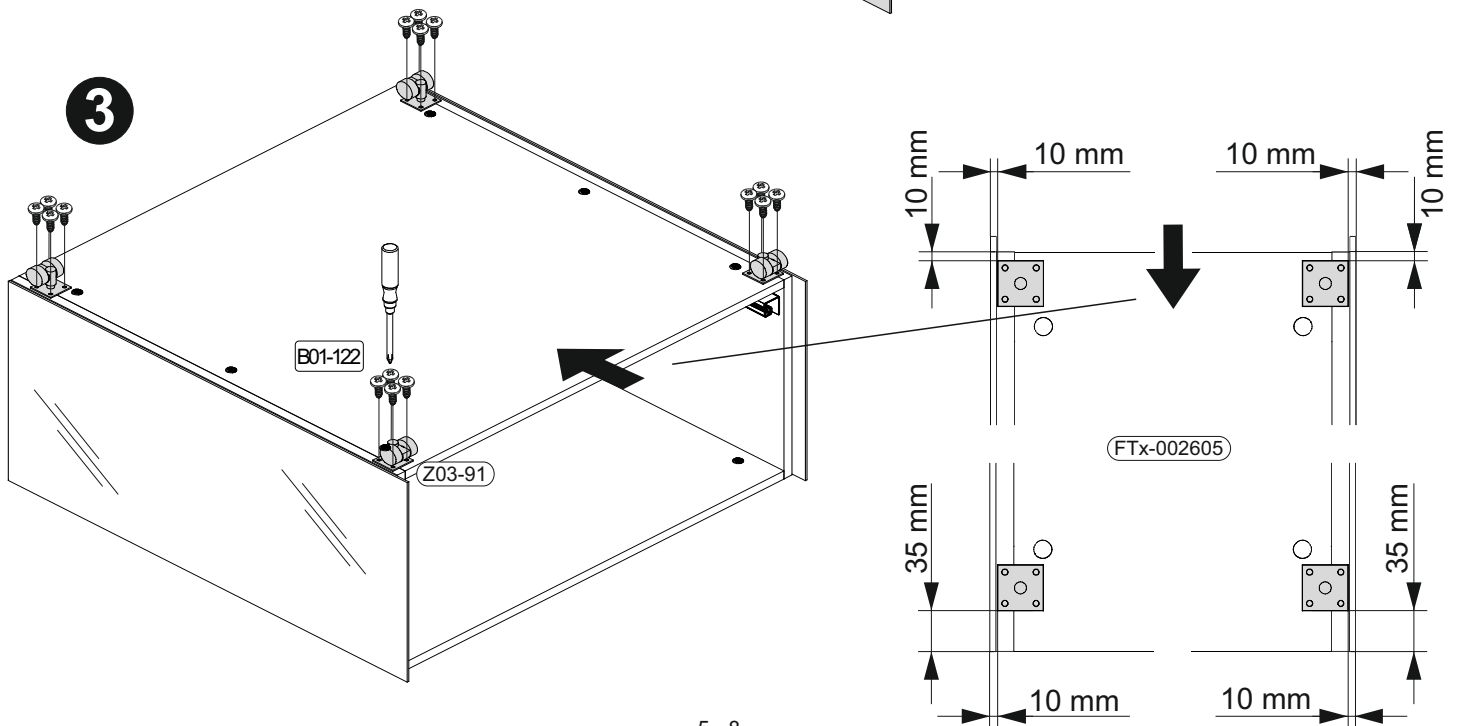
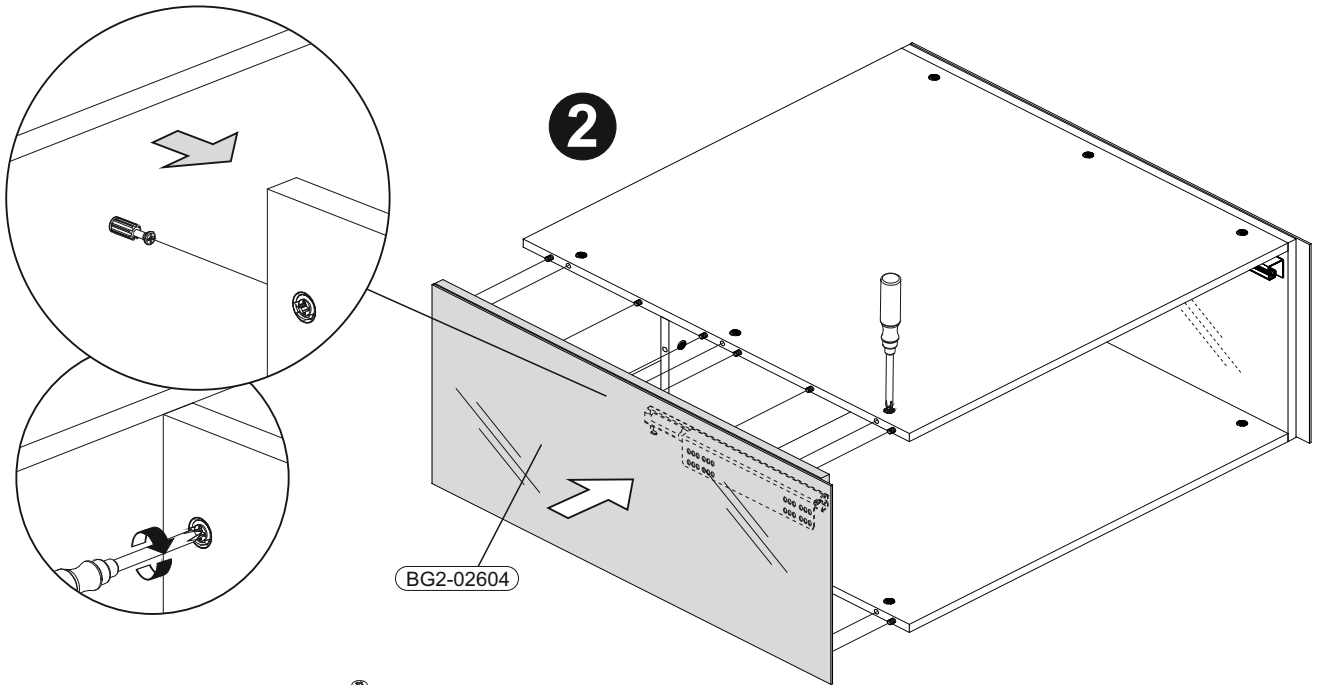
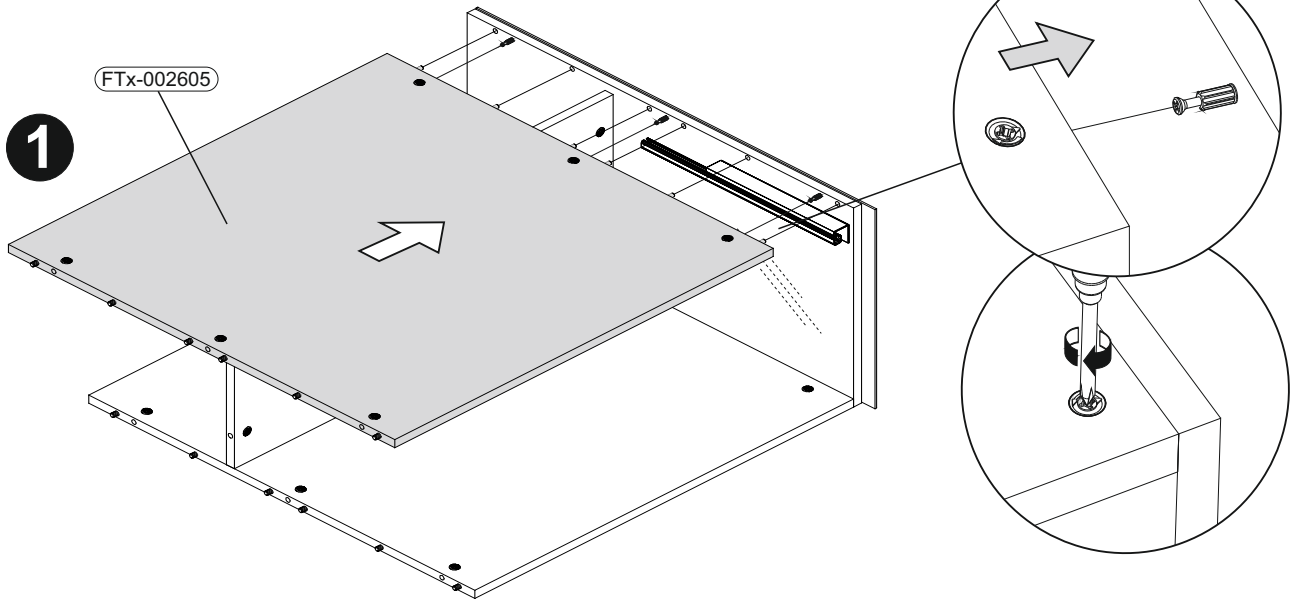
3

| | | |
|--|--------|--|
| | B02-10 | |
| | 4x | |




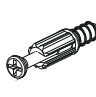
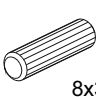




6

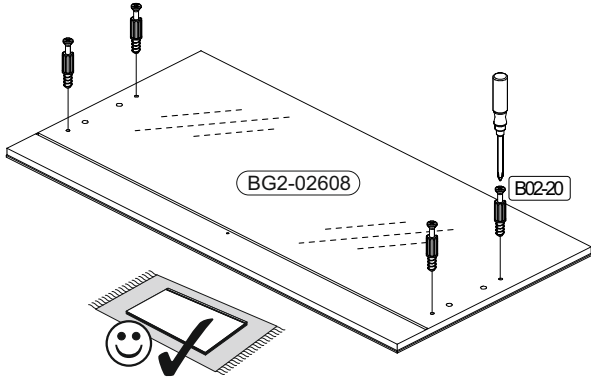
| | | |
|--|---------|--|
|  | B01-122 |  |
| | 16x | 4,0x13 |



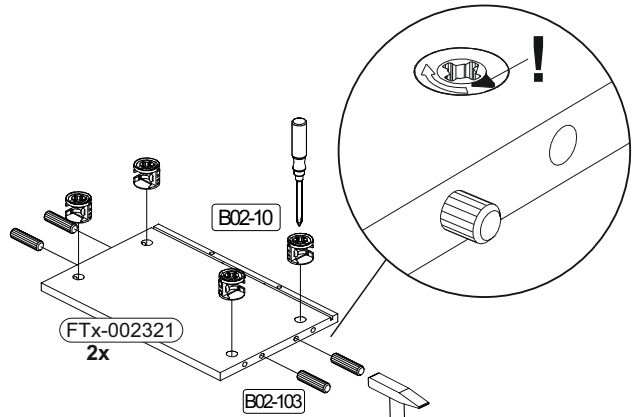
7

| | | | | | | | | | | | |
|--|--|--------------|--|--------------|--|---------------|--|--------------|--|---------------|--|
|  |  | B02-10 8x |  ø15x12mm | B02-20 8x |  | B02-103 8x |  8x30 | B01-30 7x |  3x16 | B01-122 2x |  4,0x13 |
|--|--|--------------|--|--------------|--|---------------|--|--------------|--|---------------|--|

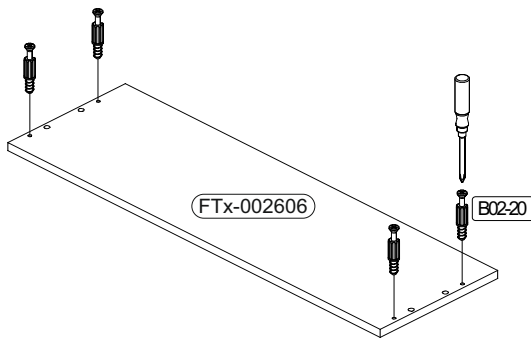
1



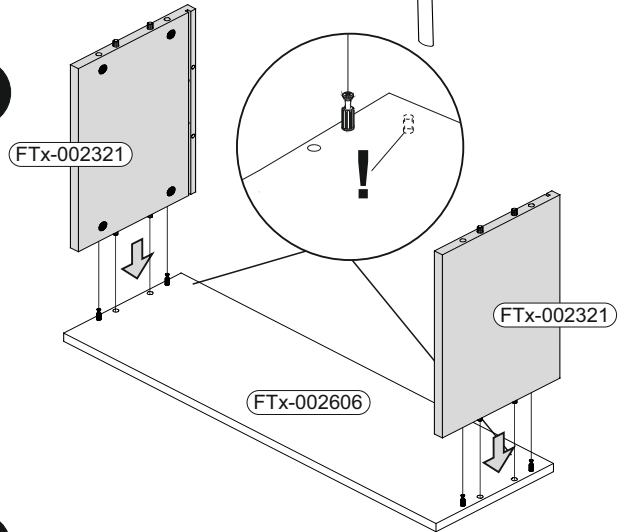
2



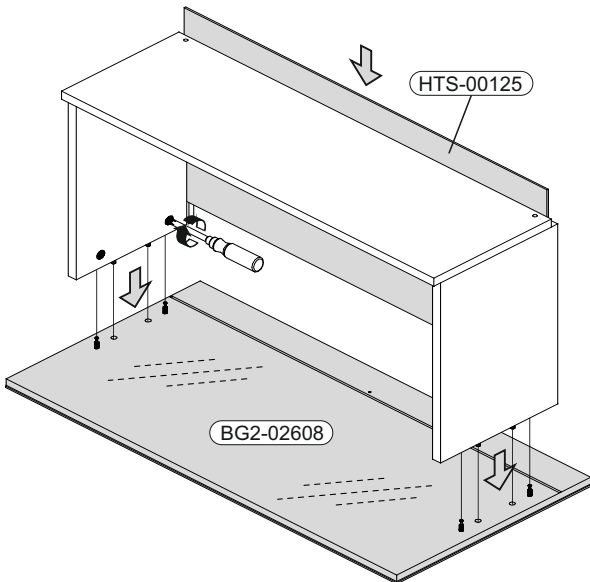
3



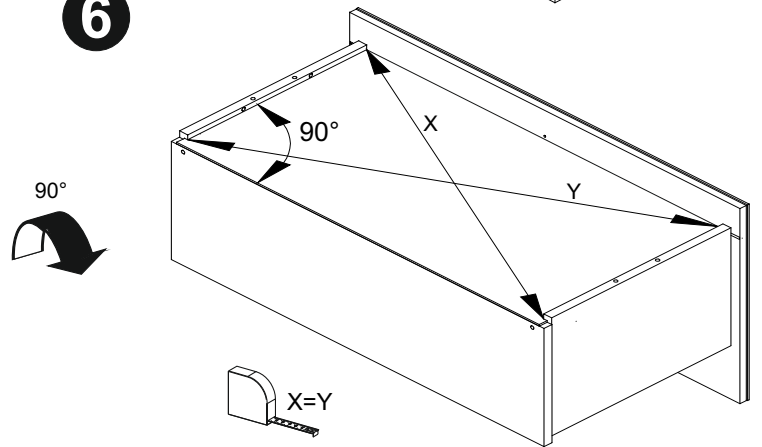
4



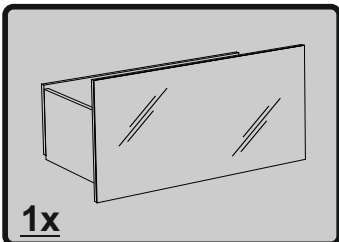
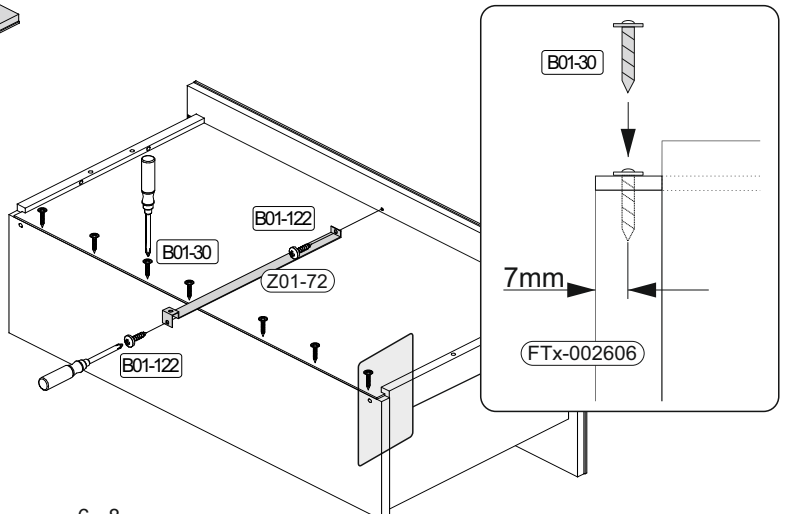
5

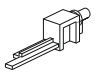


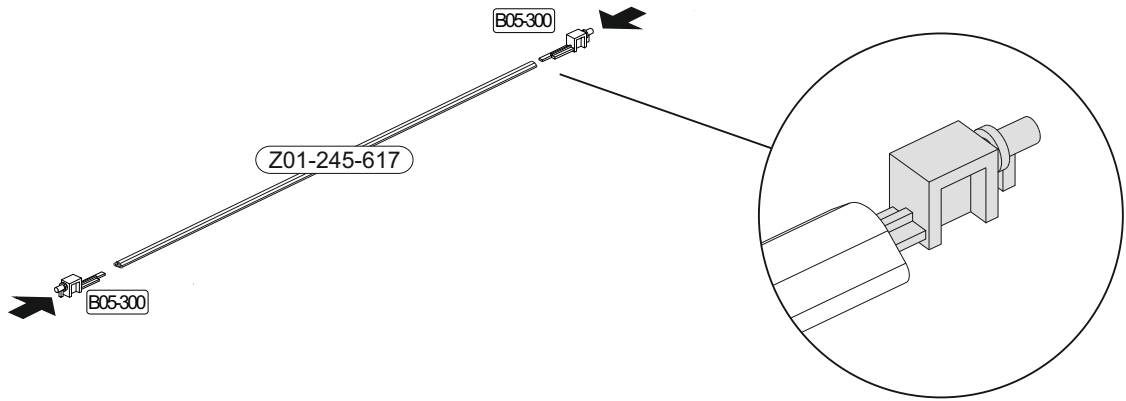
6



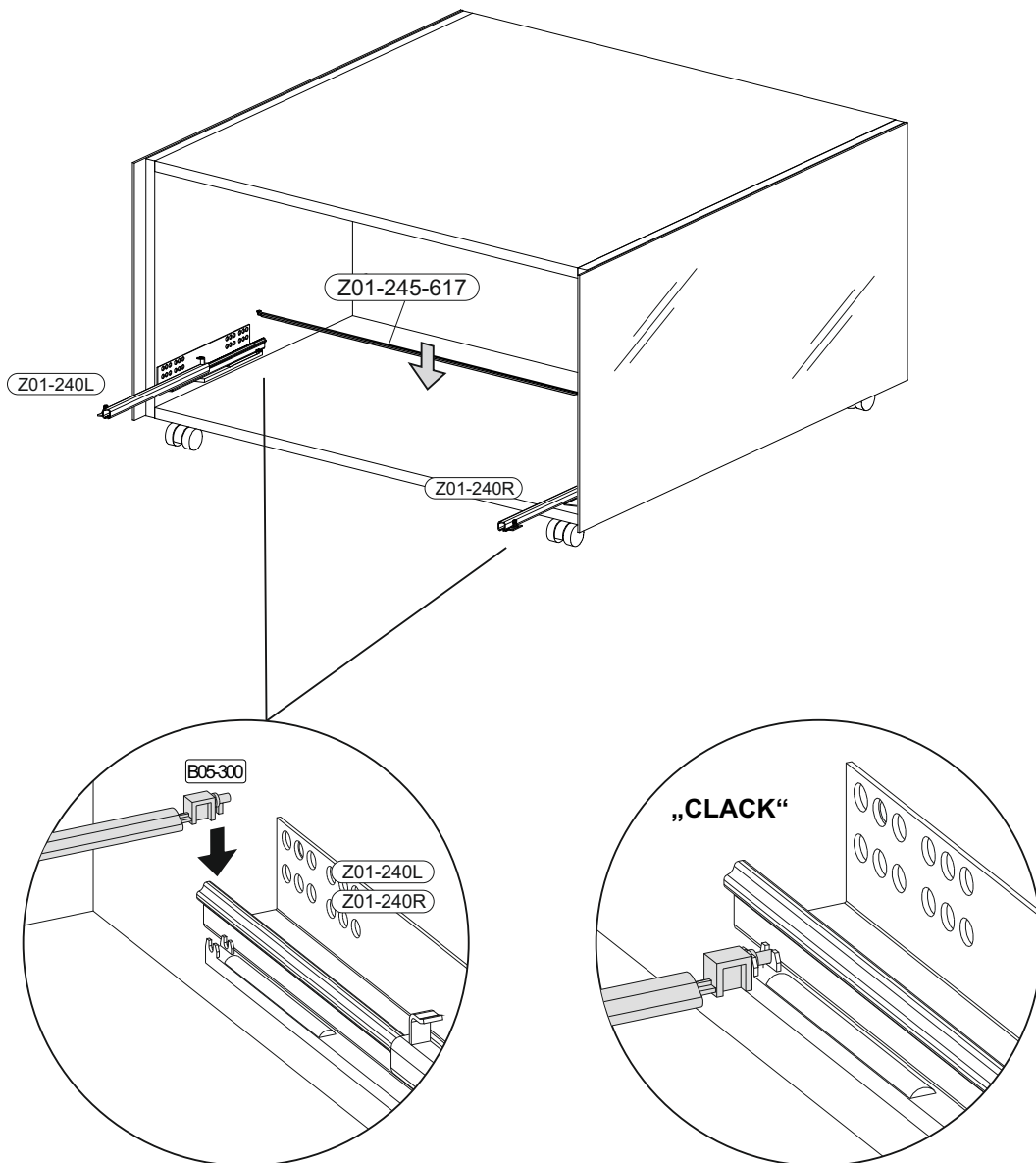
7



| | | |
|----------|---------|--|
| 8 | B05-300 |  |
| | 2x | |



9



10

| | | | | | | | | |
|--|---------|--|---------|--|--------|--|---------|--|
| | B05-301 | | B05-302 | | B05-20 | | B03-134 | |
| | 1x | | 1x | | 8x | | 9x | |

