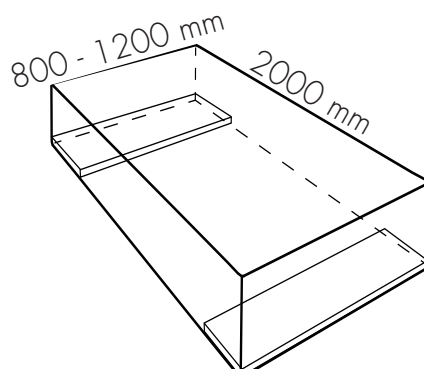
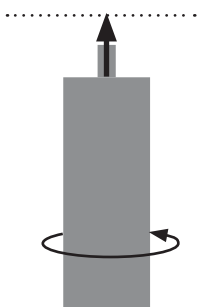
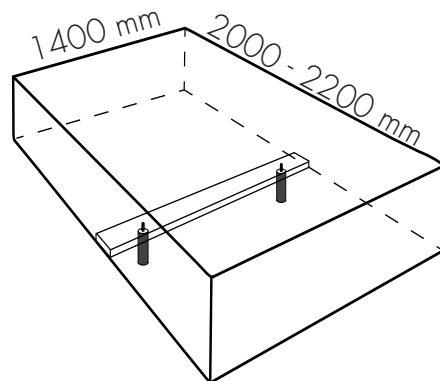
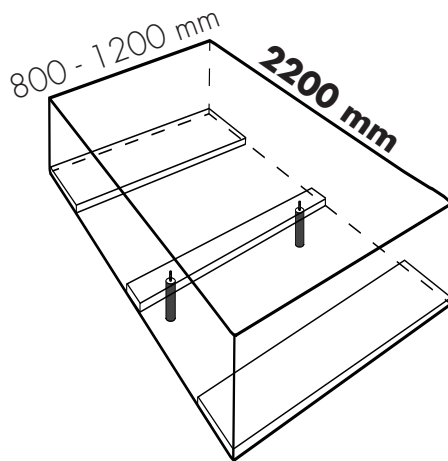
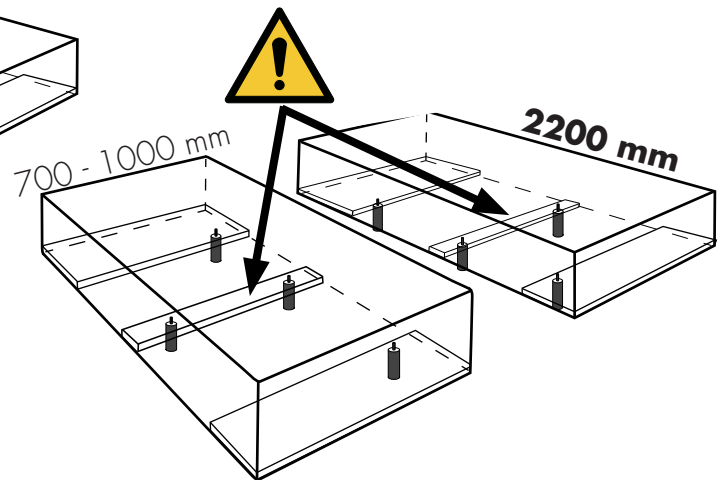
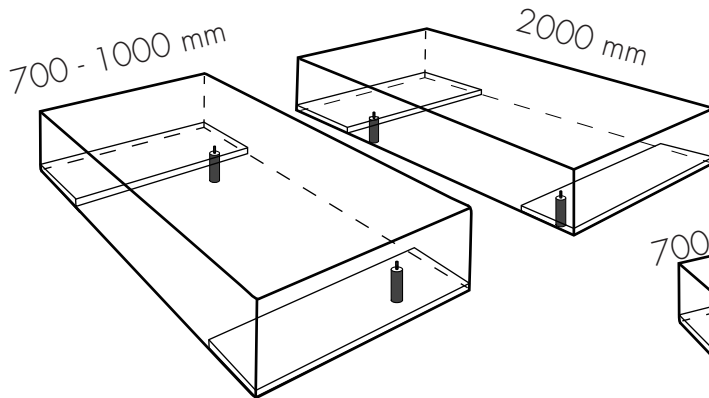
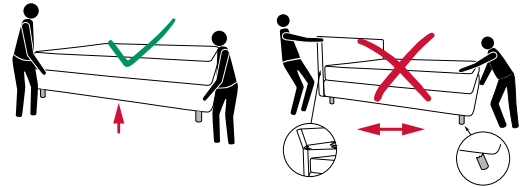
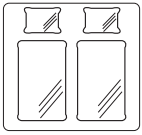


# Montageanleitung - D04



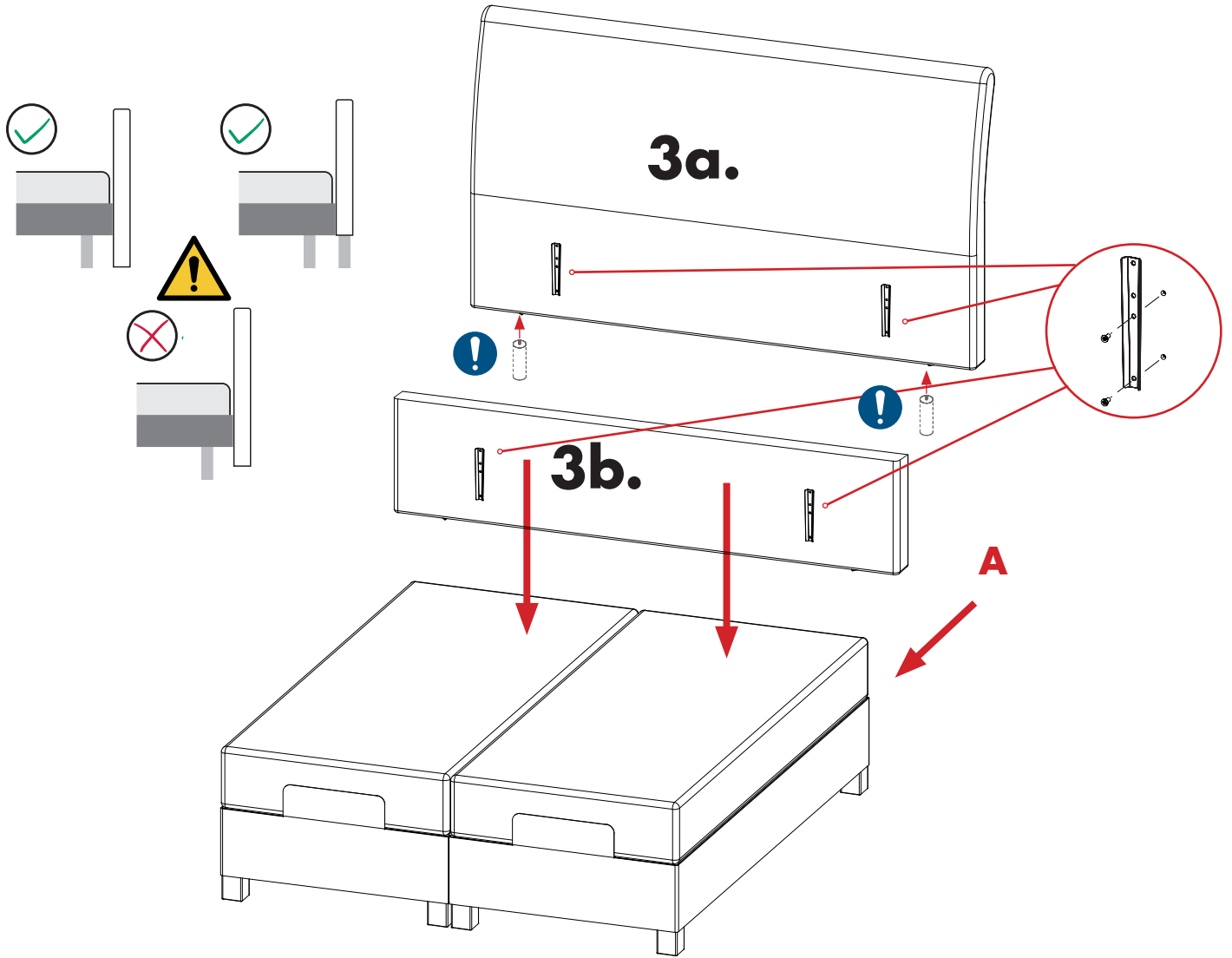
**EN**-Assembly instruction D04 **FR**-Instructions d'installation D04 **NL**-Montage-instructies D04 **HR**-Uputstva za montažu D04  
**SK**-Návod na inštaláciu D04 **SL**-Navodila za montažo D04 **CS**-Návod k instalaci D04 **HU**-Összeszerelési útmutató D04  
**SV**-Monteringsanvisning D04 **BG**-Инструкции за монтаж D04 **PL**-Instrukcja montażu D04 **IT**-Istruzioni per l'installazione D04  
**RO**-Instrucțiuni de asamblare D04



Keine Stützfüße!  
No support legs!

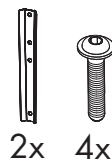
DE Kopfteilmontage mit Steckverbindung

EN Assembly of headboard with plug-in connection



**3a.** BEUTEL-30

**3b.** BEUTEL-29



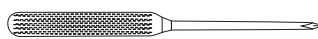
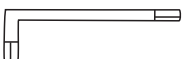
2x 4x

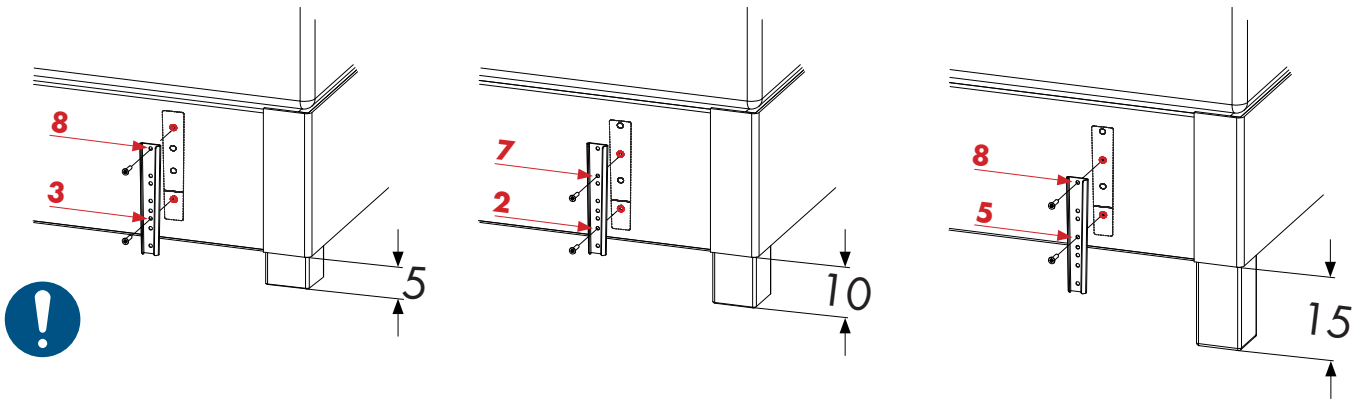


OPTIONAL



**2x**

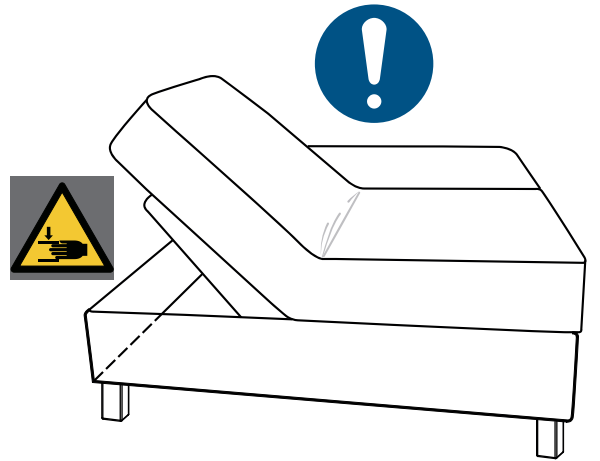
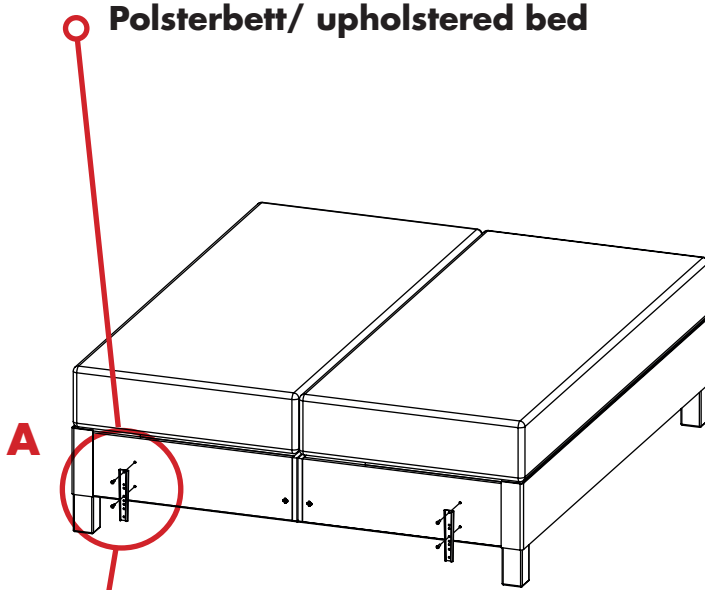
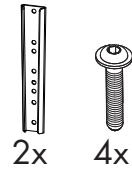




**1.**

**Polsterbett/ upholstered bed**

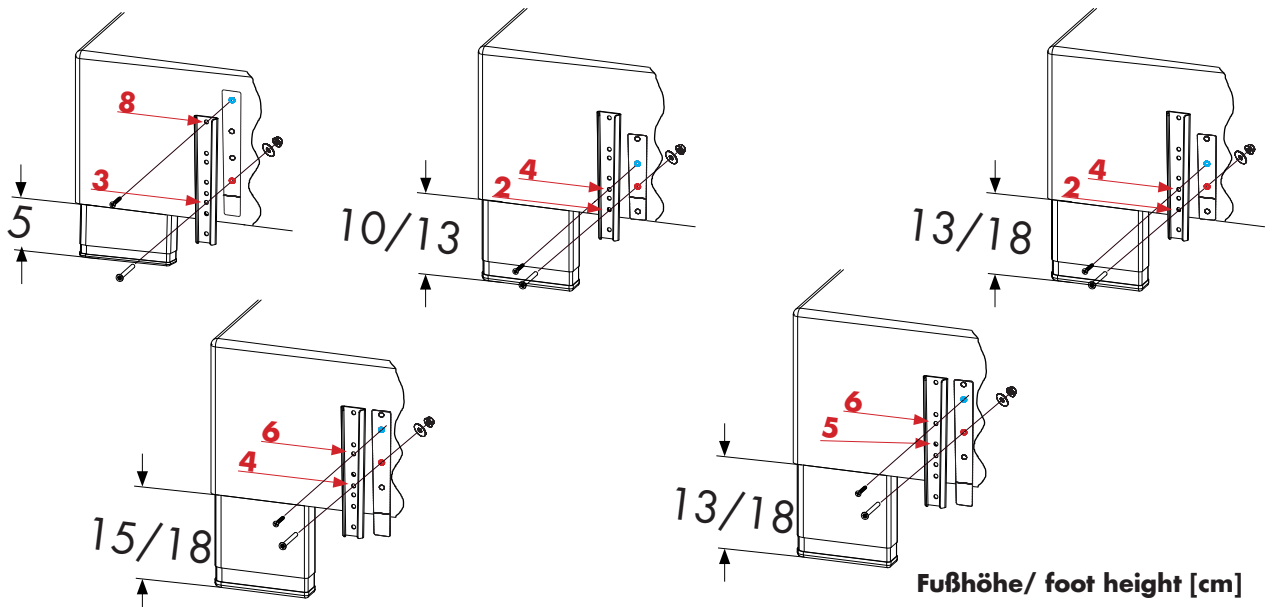
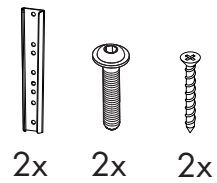
**1.** BEUTEL-32



**2.**

**Boxspringbett/ boxspring bed**

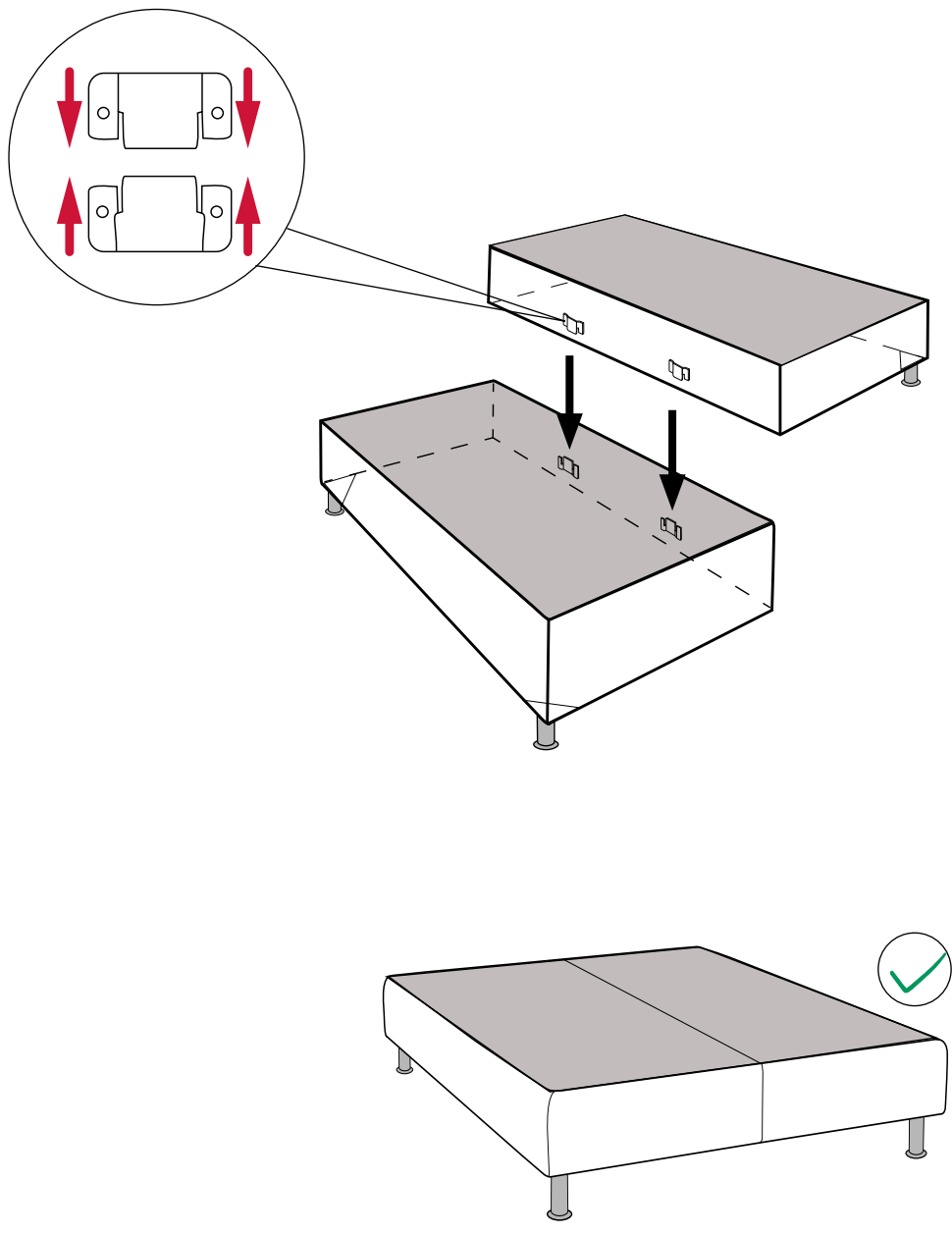
**2.** BEUTEL-31



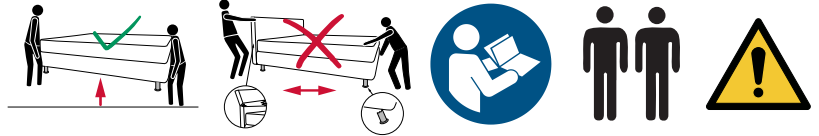
Fußhöhe/ foot height [cm]

DE Montageanleitung Unterbau

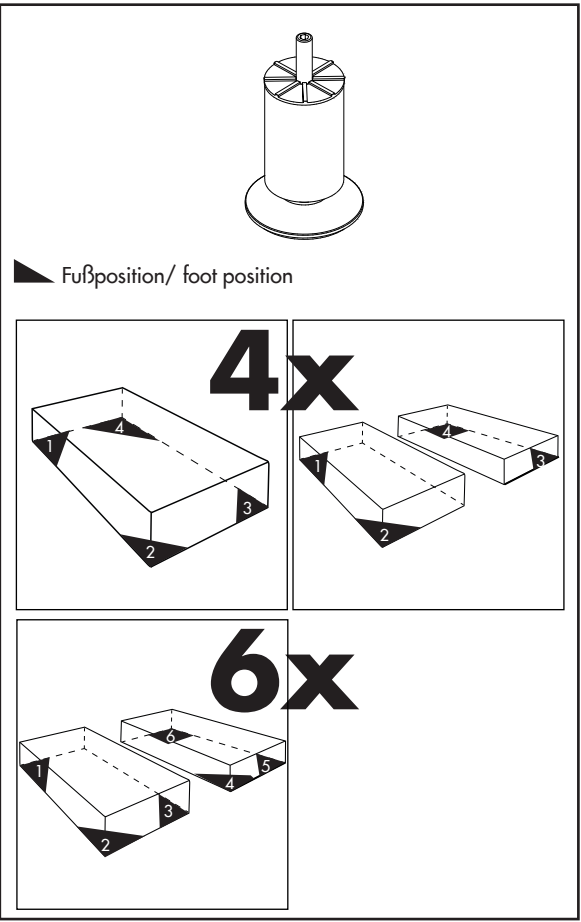
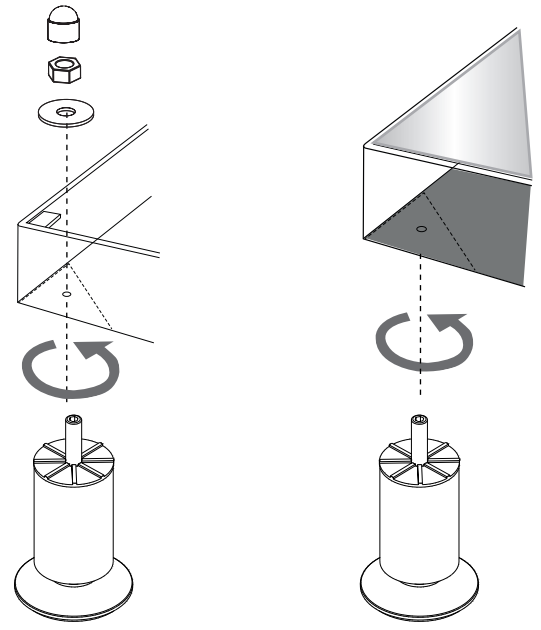
EN Assembly instructions base unit



# Montageanleitung - Z002



**DE**-Montageanleitung Z002 **EN**-Assembly instruction Z002 **FR**-Instructions d'installation Z002 **NL**-Montage-instructies Z002  
**HR**-Uputstva za montažu Z002 **SK**-Návod na inštaláciu Z002 **SL**-Navodila za montažo Z002 **CS**-Návod k instalaci Z002  
**HU**-Összeszerelési útmutató Z002 **SV**-Monteringsanvisning Z002 **BG**-Инструкции за монтаж Z002 **PL**-Instrukcja montażu Z002  
**IT**-Istruzioni per l'installazione Z002 **RO**-Instrucțiuni de asamblare Z002



<b>40</b>		<b>4x</b>
		<b>4x</b>
		<b>4x</b>

<b>60</b>		<b>6x</b>
		<b>6x</b>
		<b>6x</b>



**DE**-Werkzeug im Lieferumfang nicht enthalten!**EN**-Tools not included in the scope of delivery!**FR**-Outils non inclus dans la livraison!**NL**-Gereedschap niet bij de levering inbegrepen!**HR**-Alati nisu uključeni!**SK**-Náradie nie je súčasťou dodávky!**SL**-Orodje ni vključeno v obseg dobave!**CS**-Nářadí není součástí dodávky!**HU**-A szerszámok nem tartoznak a szállítási terjedelembel!**SV**-Verktyg ingår inte i leveransen!**BG**-Инструментите не са включени в обхвата на доставката!**PL**-Narzędzia nie wchodzą w zakres dostawy!**IT**-Gli attrezzi non sono compresi nella fornitura!**RO**-Unellele nu sunt incluse în livrare!



**13**