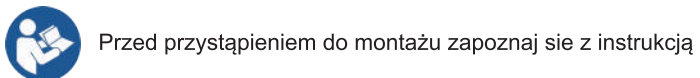
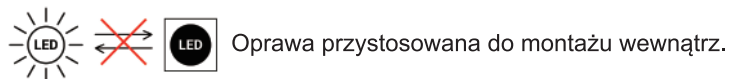


California

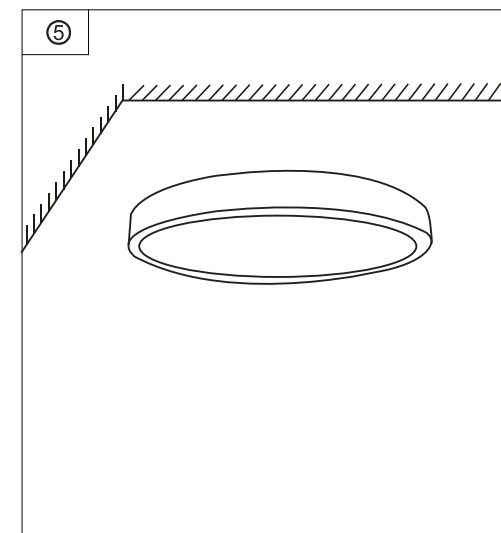
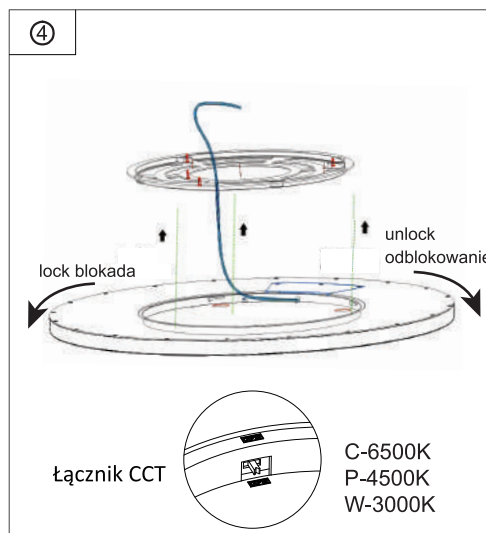
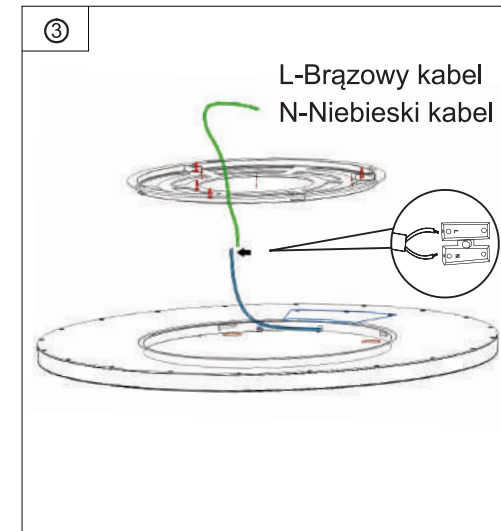
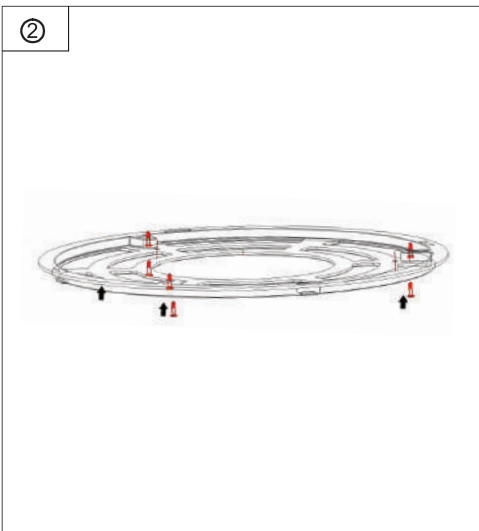
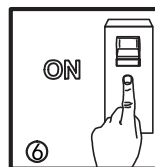
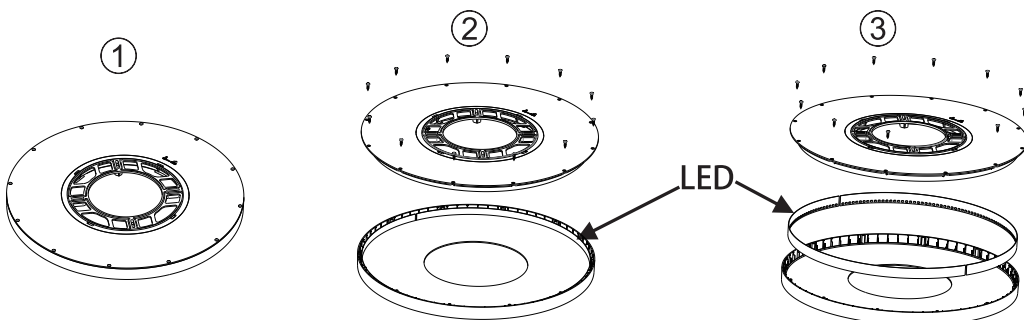
LP-2505/1C-60 LED 50W 3000K/4500K/6500K

230V~50Hz

Montaż powinna wykonać osoba posiadająca uprawnienia.
Wszelkie czynności wykonywać przy odłączonej oprawie z zasilania.
Źródło światła LED jest niewymienne.



Instrukcja demontażu LED



PL Uwaga!
Czynności instalacyjne i montażowe należy zlecić wykwalifikowanemu elektrykowi.Przed pierwszym uruchomieniem upewnnić się czy oprawa została właściwie zamocowana oraz czy zasilanie zostało prawidłowo podłączone. Należy zapewnić właściwą konserwację. Konserwację przeprowadzać po wyłączeniu oraz wystygnięciu oprawy. Do czyszczenia nie używać zardzewiających chemikaliów. Producent nie ponosi odpowiedzialności za szkody wynikłe ze skutków nieprawidłowego montażu, nieprawidłowego przyłączenia zasilania, modyfikacji oprawy lub zastosowania nieodpowiednich elementów nieprzeznaczonych do współpracy z oprawą. Jeśli zewnętrzny elastyczny przewód lub linka tej oprawy oświetleniowej zostanie uszkodzona, powinna zostać wymieniona wyłącznie przez producenta lub jego przedstawiciela serwisowego lub podobną wykwalifikowaną osobę w celu uniknięcia zagrożenia. Brak kostki zaciskowej. Do instalacji może być wymagana próba osoby wykwalifikowanej. Ten produkt zawiera źródło światła o klasie efektywności energetycznej D.

RU Осторожно!
Установку и монтаж должен выполнять квалифицированный электрик. Перед первым запуском убедитесь, что светильник правильно закреплен и что источник питания правильно подключен. Обеспечьте надлежащее техническое обслуживание. Обслуживание должно проводиться после выключения и остывания светильника. Не используйте химические средства для чистки. Производители не несут ответственности за повреждения, возникшие в результате неправильной установки, неправильного подключения питания, модификации светильника или использования неподходящих компонентов, не предназначенных для использования со светильником. Если внешний гибкий кабель или шнур данного светильника поврежден, во избежание опасности его замену должен производить только производитель, его сервисный представитель или аналогичный квалифицированный специалист. Отсутствует клеммная колодка. Для установки может потребоваться консультация квалифицированного специалиста. Данное изделие содержит источник света с классом энергоэффективности D.

UA **Увага!**
Роботи з монтажу та встановлення повинен виконувати кваліфікований електрик. Перед першим включенням переконайтеся, що світльники правильно закріплені і підключені до електромережі. Забезпечте належне технічне обслуговування. Обслуговування повинно проводитися після вимкнення та охолодження світльника. Не використовуйте хімічні засоби для чищення. Виробник не несе відповідальності за пошкодження, спричинені неправильним монтажем, неправильним підключенням до електромережі, модифікацією світльника або використанням невідповідних компонентів, не призначених для використання зі світльником. У разі пошкодження зовнішнього гнучкого кабелю або шнура цього світльника, може уникнути небезпеки, якщо повинні замінити тільки виробник або його сервісний представник, або аналогічна кваліфікована особа. Відсутня клемна колодка. Для встановлення може знадобитися порадка кваліфікованої фахівця. Цей виріб містить джерело світла з класом енергоефективності D.

SK **Pozor!**
Instalácia a montáž nechajte vykonať kvalifikovaným elektrikárom. Pred prvým uvedením do prevádzky sa uistite, že svetliedlo bolo správne upevnené a že napájanie bolo správne pripojené. Musí byť zabezpečená správna údržba. Údržba sa musí vykonať po vypnutí a vychladnutí svetidla. Na čistenie nepoužívajte chemikálie. Výrobca nezodpovedá za škody spôsobené nesprávnou inštaláciou, nesprávnym pripojením napájania, úpravou svetidla alebo použitím nevhodných komponentov, ktoré nie sú určené na použitie so svetidlom. Ak je ktorýkoľvek ohybný kábel alebo šnúra toho svetidla poškodená, mal by v ymýení len výrobca alebo jeho servisný zástupca, alebo podobne kvalifikovaná osoba, aby sa predišlo nebezpečenstvu. Chýbajúca svorkovnica. Pri inštalácii môže byť potrebné poradenstvo kvalifikovanej osoby. Tento výrobok obsahuje svetelný zdroj s triedou energetickej účinnosti D.

GB **Caution!**
Have installation and assembly work carried out by a qualified electrician. Before the first start-up, ensure that the luminaire has been correctly fixed and that the power supply has been correctly connected. Ensure proper maintenance. Maintenance must be carried out after the luminaire has been switched off and cooled down. Do not use chemicals for cleaning. The manufacturer is not liable for damage resulting from incorrect installation, incorrect power supply connection, modification of the luminaire or the use of unsuitable components not intended for use with the luminaire. If the external flexible cable or cord of this luminaire is damaged, it should only be replaced by the manufacturer or its service representative or a similar qualified person in order to avoid danger. Missing terminal block. Advice from a qualified person may be required for installation. This product contains a light source with energy efficiency class D.

DE **Achtung!**
Lassen Sie Installations- und Montagearbeiten von einer Elektrofachkraft durchführen. Vergewissern Sie sich vor der ersten Inbetriebnahme, dass die Leuchte richtig befestigt und die Stromversorgung korrekt angeschlossen ist. Sorgen Sie für eine ordnungsgemäße Wartung. Die Wartung muss nach dem Ausschalten und Abkühlen der Leuchte durchgeführt werden. Verwenden Sie keine Chemikalien zur Reinigung. Der Hersteller haftet nicht für Schäden, die durch unsachgemäße Installation, falschen Anschluss an die Stromversorgung, Veränderung der Leuchte oder die Verwendung ungeeigneter, nicht für die Leuchte vorgesehenher Bauteile entstehen. Wenn die externe flexible Leitung oder das Kabel dieser Leuchte beschädigt ist, darf sie/es nur durch den Hersteller oder seinen Kundendienst oder eine ähnlich qualifizierte Person ersetzt werden, um Gefahren zu vermeiden. Fehlender Anschlussblock. Für Die Installation kann die Beratung durch eine qualifizierte Person erforderlich sein. Dieses Produkt enthält eine Lichtquelle der Energieeffizienzklasse D.

HU **Vigyázat!**
A telepítési és összeszerelési munkálatokat szakképzett villanyszerelővel végeztesse el. Az első üzembe helyezés előtt győződjön meg arról, hogy a lámpatestet megfelelően rögzítették és a tápegységét megfelelően csatlakoztatták. Gondoskodjon a megfelelő karbantartásról. A karbantartást a lámpatest kikapcsolása és lehűlése után kell elvégezni. Ne használjon vegyszereket a tisztításhoz. A gyártó nem vállal felelősséget a helytelen telepítésért, a tápegység helytelen csatlakoztatásáá, a lámpatest átalakításáá, a lámpatest nem rendel, nem megfelelő átalakításból eredő károkért. Ha a lámpatest külső hálózati kábele vagy zsinóri megrongál, azt a veszély elkerülése érdekében csak a gyártó vagy annak szervizképviseelője, illetve hasonló képesséssel rendelkező személy cserélheti ki. Hiányzó csatlakozóblokk. A beszereléshez szakképzett személy tanácsára lehet szükség. Ez a termék D energiahatékonysági osztályba tartozó fényforrást tartalmaz.

CZ **Pozor!**
Instalaci a montáž nechte provést kvalifikovaným elektrikářem. Před prvním uvedením do provozu se ujistěte, že je svetlido správně upevнено a že je správně připojeno napájení. Zajistěte řádnou údržbu. Údržba musí být prováděna po vypnutí a vychlazení svetlida. Čištění nepoužívejte chemické prostředky. Výrobce neodpovídá za škody vzniklé v důsledku nesprávné instalace, nesprávného připojení napájení, úprav světidla nebo použití nevhodných komponentů, které nejsou určeny pro použití se světldem. Pokud dojde k poškození vnějšího ohebného kabelu nebo šňůry toho svetlida, smí je vyměnit pouze výrobce nebo jeho servisní zástupce nebo podobně kvalifikovaná osoba, aby se předešlo nebezpečí. Chybějící svorkovnice. Při instalaci může být zapotřebí poradenství kvalifikované osoby. Tento výrobek obsahuje světelný zdroj s třídou energetické účinnosti D.

RO **Atentie!**
Execuții lucrărilor de instalare și montaj de către un electrician calificat. Înainte de prima punere în funcțiune, asigurați-vă că corpur de iluminat a fost fixat corect și că sursa de alimentare a fost conectată corect. Asigurați întreținerea corepunătoare. Întreținerea trebuie efectuată după ce corpul de iluminat a fost oprit și răcit. Nu utilizați substanțe chimice pentru curățare. Producătorul nu este răspunzător pentru daunele rezultate din instalarea incorectă, conectarea incorectă a sursei de alimentare, modificarea corpului de iluminat sau utilizarea unor componente neadecvate, care nu sunt destinate utilizării cu corpul de iluminat. În cazul în care cablul sau cablul flexibil extern al acestui corp de iluminat este deteriorat, acesta trebuie înlocuit numai de producător sau de reprezentantul său de service sau de o persoană calificată similară, pentru a evita orice pericol. Lipsa blocului terminal. Poate fi necesară consilierea unei persoane calificate pentru instalare. Acest produs conține o sursă de lumină cu clasă de eficiență energetică D.

ES **Atención**
Encargue los trabajos de instalación y montaje a un electricista cualificado. Antes de la primera puesta en servicio, asegúrese de que la luminaria se ha fijado correctamente y de que la alimentación eléctrica se ha conectado correctamente. Garantice un mantenimiento adecuado. El mantenimiento debe realizarse después de apagar y enfriar la luminaria. No utilice productos químicos para la limpieza. El fabricante no se hace responsable de los daños derivados de una instalación incorrecta, una conexión incorrecta de la fuente de alimentación, una modificación de la luminaria o el uso de componentes inadecuados no previstos para su uso con la luminaria. Si el cable o cordón flexible externo de esta luminaria está dañado, sólo debe ser sustituido por el fabricante o su representante de servicio o una persona cualificada similar para evitar peligros. Falta de bloque de terminales. Puede ser necesario el asesoramiento de una persona cualificada para la instalación. Este producto contiene una fuente luminosa con clase de eficiencia energética D.

ET **Ettevaatust!**
Läike paigaldus- ja montaažitööd teha kvalifitseeritud elektrikuli. Enne esimest käivitamist veenduge, et valgusti on õigesti kinnitatud ja et vooluvõrk on õigesti ühendatud. Tagage nõuetekohane hooldus. Hooldust tuleb teostada pärast valgusti väljalülitamist ja jahutamist. Ärge kasutage puhastamiseks kemikaale. Toojga ei vastuta kahju eest, mis tuleneb valest paigaldusest, valest vooluvõrgu ühendamisest, valgusti muutmisest või valgusti mittesobivate, mille selles ettenähtud komponentide kasutamisest. Kui selle valgusti väline painduv kaabel või juhe on kahjustatud, tohib selle õhu vältimiseks välja vahetada ainult tootja või tema teenindav esindaja või samalaadise kvalifikatsioonia isik. Puudus klemmplokk. Paigaldamiseks võib olla vajalik kvalifitseeritud isiku nõuanne. See toode sisaldab D-energiaühikussklassi valgusallikat.

LT **Atsargiai!**
Montavimo ir surinkimo darbus turi atlikti kvalifikuotas elektraninkas. Prieš pirmą kartą įjungdami šviestuvą įsitinkite, kad jis teisingai pritvirtintas ir tinkamai prijungtas elektros matiniams. Užtikrinkite tinkamą techninę priežiūrą. Techninę priežiūrą turi būt atliekama šviestuvo išjungus ir atvesinus. Valymui nenaudokite cheminių medžiagų. Gamintojas neatsako už žalą, atsiradusią dėl neteisingo montavimo, neteisingo matiniams šaltinių prijungimo, šviestuvo modifikavimo ar netinkamų komponentų, neskirytų naudoti su šviestuvu, naudojimo. Jei šio šviestuvo išorinis laidinis kabelis ar laidas yra pažeistas, siekiant išvengti pavojaus, jį turi pakeisti tik gamintojas, jo aptarnavimo atstovas arba panašiai kvalifikacija turintis asmuo. Trūkstant gnybtų bloka. Montuotiui gali prireikti kvalifikuoto asmens patarimo. Šiame gaminyje yra D energijos vartojimo efektyvumo klasės šviesos šaltinis.

LV **Uzmanību!**
Uzstādīšanas un montāžas darbus uzticēt kvalificētam elektrīkim. Pirms pirmās palaišanas pārlicinieties, ka gaismeklis ir pareizi piestiprināts un pareizi pieslēgts strāvas padevei. Nodrošiniet pareizu aprūbi. Tehniskā apkope jāveic pēc tam, kad gaismeklis ir izslēgts un atdzisis. Tīrīšanai izmantojiet ķīmiskas vielas, ražotājs nav atbildīgs par bojājumiem, kas radušies nepareizas uzstādīšanas, nepareiza strāvas padeves pieņemšanas, gaismekļa pārveidošanas vai nepiemērotu sastāvdaļu, kas nav paredzētas lietošanai kopā ar gaismekli, izmantošanas rezultātā. Ja ir bojāts šis gaismekļa ārējais lokanais kabelis vai vads, to drīkst nomainīt tikai ražotājs vai tā servisa pārstāvis, vai līdzīga kvalificēta persona, lai izvairītos no brīsmām. Trūkst spaiļu bloka. Uzstādīšanai var būt nepieciešams kvalificētas personas padoms. Šajā izstrādājumā ir gaismas avots ar D energoefektivitātes klasi.



PL - Dyrektywa WEEE

Ten sprzęt został zaprojektowany i wykonany z materiałów oraz komponentów wysokiej jakości, które nadają się do ponownego wykorzystania. Symbol przekreślonego kontenera na odpady oznacza, że produkt podlega selektywnej zbiórce zgodnie z postanowieniami Dyrektywy Parlamentu Europejskiego i Rady 2012/19/UE. Takie oznaczenie informuje, że sprzęt elektryczny i elektroniczny po okresie użytkowania, nie może być wyrzucony wraz z innymi odpadami pochodzącymi z gospodarstwa domowego. Użytkownik ma obowiązek oddać sprzęt do podmiotu prowadzącego zbieranie zużytego sprzętu elektrycznego i elektronicznego, tworzącego system zbierania odpadów w trym do odpowiedniego sekiępu, lokalnego punktu zbiórki lub jednostki gminnej. Zużyty sprzęt może mieć szkodliwy wpływ na środowisko i zdrowie ludzi z uwagi na potencjalną zawartość niebezpiecznych substancji, mieszanej oraz części składowych. Gospodarstwo domowe spełnia ważną rolę w przyczynianiu się do ponownego użycia i odzysku, w tym recyklingu, zużytego sprzętu. Na tym etapie kształtują się postawy, które wpływają na zachowanie wspomnianego dobra jakim jest czyste środowisko naturalne. Gospodarstwo domowe są także jednym z większych użytkowników drobnego sprzętu i racjonalne gospodarowanie nimi wpływa na odzyskiwanie surowców wtórnych. W przypadku niewłaściwej użycizacji tego produktu mogą zostać nałożone kary zgodnie z ustawodawstwem krajowym.

RU - Директива WEEE
Данное оборудование было разработано и изготовлено с использованием высококачественных материалов и компонентов, подлежащих вторичной переработке. Символ перечеркнутого контейнера для отходов указывает на то, что изделие подлежит раздельному сбору в соответствии с положениями Директивы 2012/19/ЕU Европейского парламента и Совета. Это маркировка указывает на то, что электрическое и электронное оборудование после окончания срока службы не должно выбрасываться вместе с другими бытовыми отходами. Пользователь обязан сдать оборудование сборщику отходов электрического и электронного оборудования, создающему систему сбора таких отходов, в том числе в соответствующий магазин, смешной пункт сбора или муниципальное учреждение. Отработанное оборудование может оказать вредное воздействие на окружающую среду и здоровье человека из-за возможного содержания в нем опасных веществ, смеси и компонентов. Домашнее хозяйство играет важную роль в содействии повторному использованию и восстановлению, включая переработку, отработанного оборудования. На этом этапе формируются установки, способствующие сокращению общего бага, что является crucialной стороной жизни. Домашнее хозяйство также является одним из крупнейших потребителей мелкой бытовой техники, и рациональное обращение с ней влияет на улучшение вторичного сырья. В случае неправильной утилизации данного продукта могут быть применены штрафные санкции в соответствии с национальным законодательством.

UA - Директива WEEE
Це обладання розроблено та виготовлено з використанням високоякісних матеріалів і компонентів, придатних для вторинної переробки. Символ перекресленого контейнера для відходів означає, що виріб підлягає роздільному збору відходів до попомеж Директивы 2012/19/ЕU Європейського Парламенту та Ради. Це маркування кажує на те, що електричне та електронне обладнання після закінчення терміну його експлуатації не можна утилізувати разом з іншими побутовими відходами. Користувач зобов'язаний задати обладнання в пункт прийому відрацьованого електричного та електронного обладнання, який організує систему збору таких відходів, у тому числі у відповідний магазин, місцевий пункт збору або муніципальну установу. Відрацьоване обладнання може мати шкідливий вплив на навколишнє середовище та здоров'я людини через потенційний викид небезпечних речовин, сушеї та компонентів. Домогосподарство відіграє важливу роль у сприянні повторному використанню та відновленню, включночі переробку, відрацьованого обладнання. На цьому етапі формується ставлення, яке сприяє збереженню спільної блага, яким є чисте довкілля. Домогосподарство також є одним з найбільших користувачів малих побутових приладів, і раціональне поводження з ними впливає на відновлення вторинної сировини. У разі не належної утилізації цього продукту можуть бути застосовані штрафні санкції відповідно до національного законодавства.

SK - Smernica o OEEZ
Toto zaradenie bolo navrhnuté a vyrobené z vysokokvalitných materiálov a komponentov, ktoré sú recyklovateľné. Symbol preškrtnutého kontajnera na odpad označuje, že výrobok podlieha separovanému zberu v súlade s ustanoveniami smernice Európskeho parlamentu a Rady 2012/19/UE. Toto označenie znamená, že elektrické a elektronicke zaradenie sa po skončení jeho životnosti nesmie likvidovať spolu s inými odpadom z domácnosti. Používatel je povinen odovzdať zaradenie do zbierajúceho elektrického zariadenia, ktoré vytvára systém zberu takéhoto odpadu, vrátane príslušnej prepravy, miestneho zberného miesta alebo obecnej jednotky. Odpad zo zaradení môže mať škodlivý vplyv na životné prostredie a ľudské zdravie vzhľadom na možný obsah nebezpečných látok, zmesi a zložiek. Domácnosť zohráva dôležitú úlohu pri prispevaní k opätovnému použitiu a zhodnoteniu využitia recykľácie odpadových zariadení. V tejto fáze sa formujú postoje, ktoré prispievajú k zachovaniu spoločného dobra, ktorým je čisté životné prostredie. Domácnosť sú tiež jedným z najväčších používateľov malých spotrebičov a racionálne hospodárenie s nimi ovplyvňuje zhromažďovanie druhých surovín. V prípade nesprávnej likvidácie tohto výrobku môže byť uložené sankcie v súlade s vnútroštátnymi právnymi predpismi.

GB - WEEE Directive
This equipment has been designed and manufactured using high-quality materials and components that are recyclable. This symbol of the crossed-out waste container indicates that the product is subject to separate collection in accordance with the provisions of Directive 2012/19/UE of the European Parliament and of the Council. This marking indicates that the electrical and electronic equipment, after its useful life, must not be disposed of with other household waste. The user is obliged to return the equipment to a waste electrical and electronic equipment collector setting up a system for the collection of such waste, including to an appropriate shop, local collection point or municipal unit. Waste equipment may have a harmful impact on the environment and human health due to its potential content of hazardous substances, mixtures and components. The household plays an important role in contributing to the reuse and recovery, including recycling, of waste equipment. At this stage, attitudes are formed that contribute to the preservation of the common good, which is a clean environment. Households are also one of the biggest users of small appliances and rational management of them influences the recovery of secondary raw materials. In the event of improper disposal of this product, penalties may be imposed in accordance with national legislation.

DE - WEEE-Richtlinie

Dieses Gerät wurde unter Verwendung hochwertiger Materialien und Komponenten entwickelt und hergestellt, die recyclebar sind. Das Symbol des durchgestrichenen Abfallbehälters zeigt an, dass das Produkt gemäß den Bestimmungen der Richtlinie 2012/19/UE des Europäischen Parlaments und des Rates der getrennten Sammlung unterliegt. Dieses Kennzeichnung weist darauf hin, dass das Elektro- und Elektronikgerät nach Ablauf seiner Nutzungsdauer nicht mit dem übrigen Hausmüll entsorgt werden darf. Der Nutzer ist verpflichtet, das Gerät an einen Sammler von Elektro- und Elektronik-Altgeräten zurückzugeben, der ein System zur Sammlung solcher Abfälle eingerichtet hat, einschließlich eines geeigneten Geschäfts, einer örtlichen Sammelstelle oder einer kommunalen Einrichtung. Altgeräte können aufgrund ihres potenziellen Gehalts an gefährlichen Stoffen, Gemischen und Bestandteilen schädliche Auswirkungen auf die Umwelt und die menschliche Gesundheit haben. Der Haushalt spielt eine wichtige Rolle, wenn es darum geht, zur Wiederverwendung und Verwertung, einschließlich des Recyclings, von Altgeräten beizutragen. In dieser Phase bilden sich Einstellungen heraus, die zur Erhaltung des Gemeinwohls, d. h. einer sauberen Umwelt, beitragen. Die Haushalte sind auch ein der größten Nutzer von Kleingeräten, und ein rationeller Umgang mit ihnen beeinflusst die Rückgewinnung von Sekundärrohstoffen. Im Falle einer unsachgemäßen Entsorgung dieses Produkts können gemäß den nationalen Rechtsvorschriften Sanktionen verhängt werden.

HU - WEEE-irányelv

Ez a berendezés kiváló minőségű, újrahazsznosítható anyagok és alkatrészek felhasználásával terveztek és gyártották. Az áthúzott hulladékgyűjtő edény szimbólum azt jelzi, hogy a termék a 2012/19/UE európai parlamenti és tanácsi irányelv rendelkezése szerint szelektív gyűjtésre alkalmas tartozék. Ez a jelölés azt jelzi, hogy az elektromos és elektronikus berendezéseket a hasznos élettartamuk lejártá után nem szabad más háztartási hulladékkal együtt ártalmatlanítani. A felhasználó köteles a készülékért az ilyen hulladékok begyűjtésére szolgáló rendszert létrehozó elektronkos és elektronicus hulladékgyűjtőhöz, többek között egy befutatóhoz, elvitelezni, hogy elő tudja segíteni a megújuló anyagok visszaszívását. A háztalékká váló berendezések káros hatással lehetnek a környezetre és az emberi egészségre a veszélyes anyagok, keverékek és összetett keletékek tartalma miatt. A háztartások fontos szerepet játszanak a hulladékberendezések újrahazsámlálásához és hasznosításához, beleértve az újrafeloldozást is, való hozzájárulásban. Ebben a szakaszban olyan attitűdök alakulnak ki, amelyek hozzájárulnak a kéző, azaz a tisztá környezet megőrzéséhez. A háztartások egyike a kisipékek egyik legnagyobb felhasználója, és a vétek való észszán gazdálkodás befolyásolja a másodlagos nyersanyag állományok esetében a természeti jogszabályoknak megfelelően szánkciókat letek kibeszni.

CZ - Směrnice o OEEZ

Toto zařízení bylo navrženo a vyrobeno z vysoké kvalitních materiálů a součástí, které lze recyklovat. Symbol přeškrtnutého kontejneru na odpad označuje, že výrobek podléhá tříděnému sběru v souladu s ustanoveními směrnice Evropského parlamentu a Rady 2012/19/UE. Toto označení znamená, že elektrické a elektronicke zařízení nesmí být po skončení své životnosti likvidováno společně s ostatním domovním odpadem. Uživatel je povinen odovzdat zařízení do sběrný elektrických a elektronicých zařízení, který zavedla systém sběru tohoto odpadu, včetně příslušné přepravy, místního sběrného místa nebo obecní jednotky. Odpadní zařízení může mít vzhledem k možnému obsahu nebezpečných látek, směsí a složek škodlivý vliv na životní prostředí a lidské zdraví. Domácnost hraje důležitou roli při přispívání k opätovnému použití a zhodnotení využitia recykľácie odpadových zařízení. V této fáze se vytvářejí postoje, které přispívají k zachování společného dobra, jímž je čisté životní prostředí. Domácnosť jsou také jedním z největších uživatelů malých spotřebičů a racionální nákládání s nimi ovplyvňuje využití druhých surovín. V případě nesprávnej likvidácie tohto výrobku mohu byť uložený sankcie v súlade s vnútroštátnymi právnymi predpisy.

RO - Directiva DEEE

Acest echipament a fost proiectat și fabricat folosind materiale și componente de înaltă calitate care sunt reciclabile. Simbolul containerului de deșeurii bari indică faptul că produsul face obiectul colectării separate în conformitate cu prevederile Directivei 2012/19/UE a Parlamentului European și a Consiliului. Acest marcaj indică faptul că echipamentele electrice și electronice care depășesc durata lor de viață utilă, nu trebuie eliminate împreună cu alte deșeurii menajere. Utilizatorul este obligat să returneze echipamentul la un collector de deșeurii de echipamente electrice și electronice care instituie un sistem de colectare a acestor deșeurii, inclusiv în magazine specializate sau la o unitate municipală. Deșeurile de echipamente pot avea un impact nociv asupra mediului și sănătății umane din cauza conținutului lor potențial de substanțe amestecate și componente periculoase. Gospodăria joacă un rol important în contribuția la realizarea și recuperarea, inclusiv reciclarea, deșeurilor de echipament. În această etapă, se formează atitudini care contribuie la conservarea binelui comun, care este un mediu curat. De asemenea, gospodăria este unul dintre cei mai mari utilizatori de aparate mici, iar gestionarea rațională a acestora influențează recuperarea materiilor prime secundare. În cazul eliminării necorespunzătoare a acestui produs, pot fi aplicate sancțiuni în conformitate cu legislația națională.

ES - Directiva RAEE

Este equipo ha sido diseñado y fabricado con materiales y componentes de alta calidad que son reciclables. El símbolo del contenedor de residuos tachado indica que el producto está sujeto a recogida selectiva de conformidad con las disposiciones de la Directiva 2012/19/UE del Parlamento Europeo y del Consejo. Este marcaje indica que los aparatos eléctricos y electrónicos, después de su vida útil, no deben eliminarse con otros residuos domésticos. El usuario está obligado a devolver el aparato a un recolector de residuos de aparatos eléctricos y electrónicos que establezca un sistema de recogida de dichos residuos, incluyendo una tienda adecuada, un punto de recogida local o una unidad municipal. Los residuos de aparatos pueden tener un impacto nocivo sobre el medio ambiente y la salud humana debido a su posible contenido de sustancias, mezclas y componentes peligrosos. Los hogares desempeñan un papel importante a la hora de contribuir a la reutilización y recuperación, incluido el reciclaje, de los residuos de aparatos. En esta etapa se forman actitudes que contribuyen a la preservación del bien común, que es un medio ambiente limpio. Los hogares son también uno de los mayores usuarios de pequeños electrodomésticos y la gestión racional de los mismos influye en la recuperación de materias primas secundarias. En caso de eliminación inadecuada de este producto, se pueden imponer sanciones de acuerdo con la legislación nacional.

ET - WEEE direktiv

Selle seadme projektiteerimisel ja valmistamisel on kasutatud kvaliteetselt materiale ja komponente, mis on taaskasutatavad. Väike kriipsutatud äärmemahtu sümbol näitab, et toode kuulub eraldi kogumisele vastavalt Euroopa Parlamendi ja nõukogu direktiivi 2012/19/UE sätetele. See märgistus näitab, et elektrir- ja elektroonikajäätiste ei tohi pärast nende kasutusaega koos muudele elumajandusele kasutatavatele jäävistega. Kasutaja on kohustatud tagastama seadme elektrir- ja elektroonikaseadmete jäättekogumisse, mis on loodud selliste jäätmete kogumise süsteemi, sealhulgas asjakohaseks kaupluseks, kohaliku kogumispunkti või spetsiaalpaikluseks. Seadmed peavad vältima avalikkule kahjuliku mõju tekkimist ja inimeste tervist, kuna need võivad sisaldada ohtlikke aineid, segujsid ja komponente. Kodumajandamisel on oluline roll seadmete jäätmete korvuvastutamisega ja taaskasutamise, sealhulgas ringluse seotule, kaasatamisega. Sisseastumise tingimused, mis aitavad kaasa ühise hea, milleks on puhas keskkond, säilitamisele. Kodumajandamised on ka üks suurimaid väikeseadmete kasutajaid ja nende ratsionaalne majandamine mõjub teisekandrase toorene taaskasutamist. Selle toote ebaõige likvidatsioon korral võidakse määrata karistusi vastavalt riiklikele õigusaktidele.

LT - EĖJA direktiva

Šis įrangą suprojektuota ir pagaminta naudojant aukštos kokybės medžiagas ir komponentus, kuriuos galima perdirbti. Perbrauktą atliekų konteinerio simbolis rodo, kad gaminytis turi būti surenkamas atskirai pagal Europos Parlamento ir Tarybos direktivos 2012/19/ES nuostatas. Šis ženklas rodo, kad elektrinis ir elektronicines įrangos, pasibaigus jos naudojimo laikui, negalima išmesti kartu su kitomis buitiniams atliekomis. Naudojotojas privalo įpareigoti atlikti elektros ir elektronicines įrangos atliekų surinkimą, sukuriams tokių atliekų surinkimo sistemą, įskaitant atitinkamą pakuotę, vietinį surinkimo punktą ar savarakiškus padalinius. Įrangos atliekos gali turėti žalingą poveikį aplinkai ir žmonijai, sveikatai dėl galimos jos esančių pavojingų medžiagų, mišinių ir komponentų. Namų ūkis atlieka svarbų vaidmenį prisidedamas prie pakartotinio įrangos atliekų naudojimo ir panaudojimo, įskaitant perdirbimą. Šiame etape formuojasi nuostatos, padedančios išsaugoti bendrąjį gerį - švarią aplinką. Namų ūkiai taip pat yra didžiausius smulkių prietaisų naudotojai, o racionalus jų tvarkymas turi įtakos antrinių žaliavų panaudojimui. Netinkamai utilizuojant šį gaminį, gali būti taikomos sankcijos pagal nacionalinius teisės aktus.

LV - EĖIA direktiva

Ši iekārtā ir izstrādāta un ražota, izmantojot augstas kvalitātes materiālus un sastāvdaļas, kas ir pārstrādājamas. Pārsvītrotā atkritumu konteina simbolis norāda, ka izstrādājums ir paklausīts dalītā vākšanai saskaņā ar Eiropas Parlamenta un Padomes Direktīvas 2012/19/ES noteikumiem. Šis marķējums norāda, ka elektriskās un elektronicās iekārtas pēc to kalpošanas laika beigām nedrīkst izmest kopā ar citiem sadzīves atkritumiem. Lietotājam ir pienākums nodot iekārtu elektriskās un elektronicke iekārtu atkritumu savācējam, kas izveidojis šādu atkritumu savākšanas sistēmu, tostarp atbilstošu iekārtu, vietējo savākšanas punktu vai pašvaldības struktūrvienību. Lietotājam ir pienākums nodot iekārtu uz vietu, uz kurā veicam veltību, jo tajos var būt bīstamas vielas, maisījumi un sastāvdaļas. Mājsaimniecībā ir svarīga loma, veicinot iekārtu atkritumu atlikumu izmantošanu un reģenerāciju, tostarp pārstrādi. Šajā posmā veidojas attieksme, kas veicina kopēju labumu - tīras vides - saglabāšanu. Mājsaimniecībā ir arī viens no lielākajiem mažu iekārtu lietotājiem, un to racionāsa apstrāde ietekmē otrreizējo izejvielu reģenerāciju. Nepareizs šī produkta uzturējams gaūjūma var tikt piemēroti sodi saskaņā ar valsts tiesību aktiem.