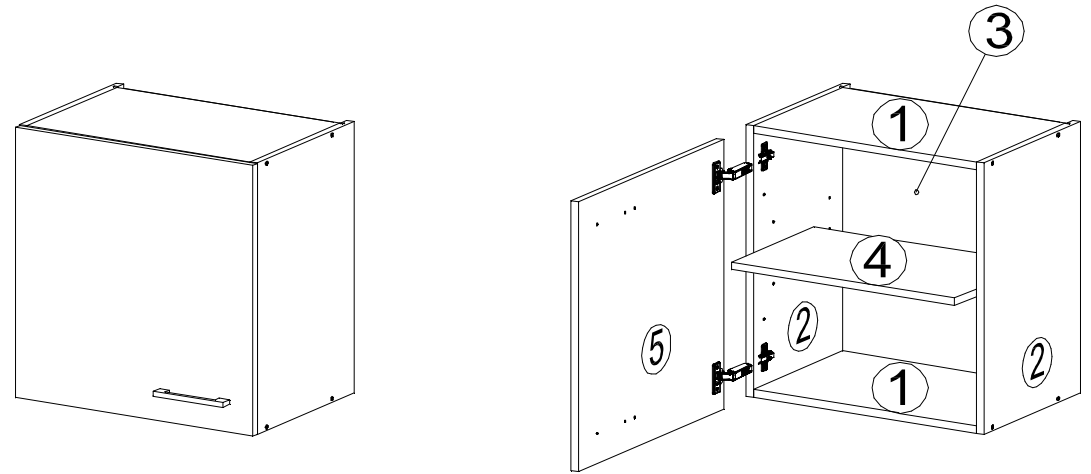
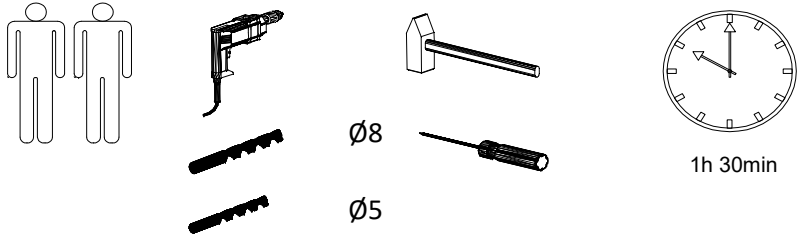
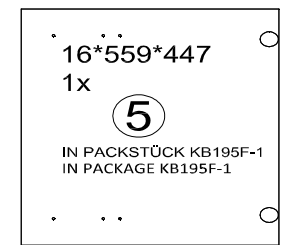
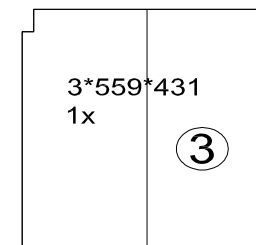
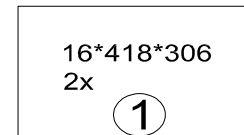
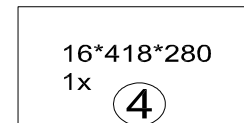
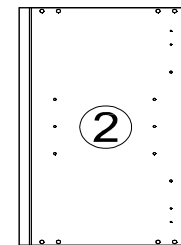


KB(195;205)KEY1 Oberschrank + Blende f. Spülmaschine Seite 1 von 4



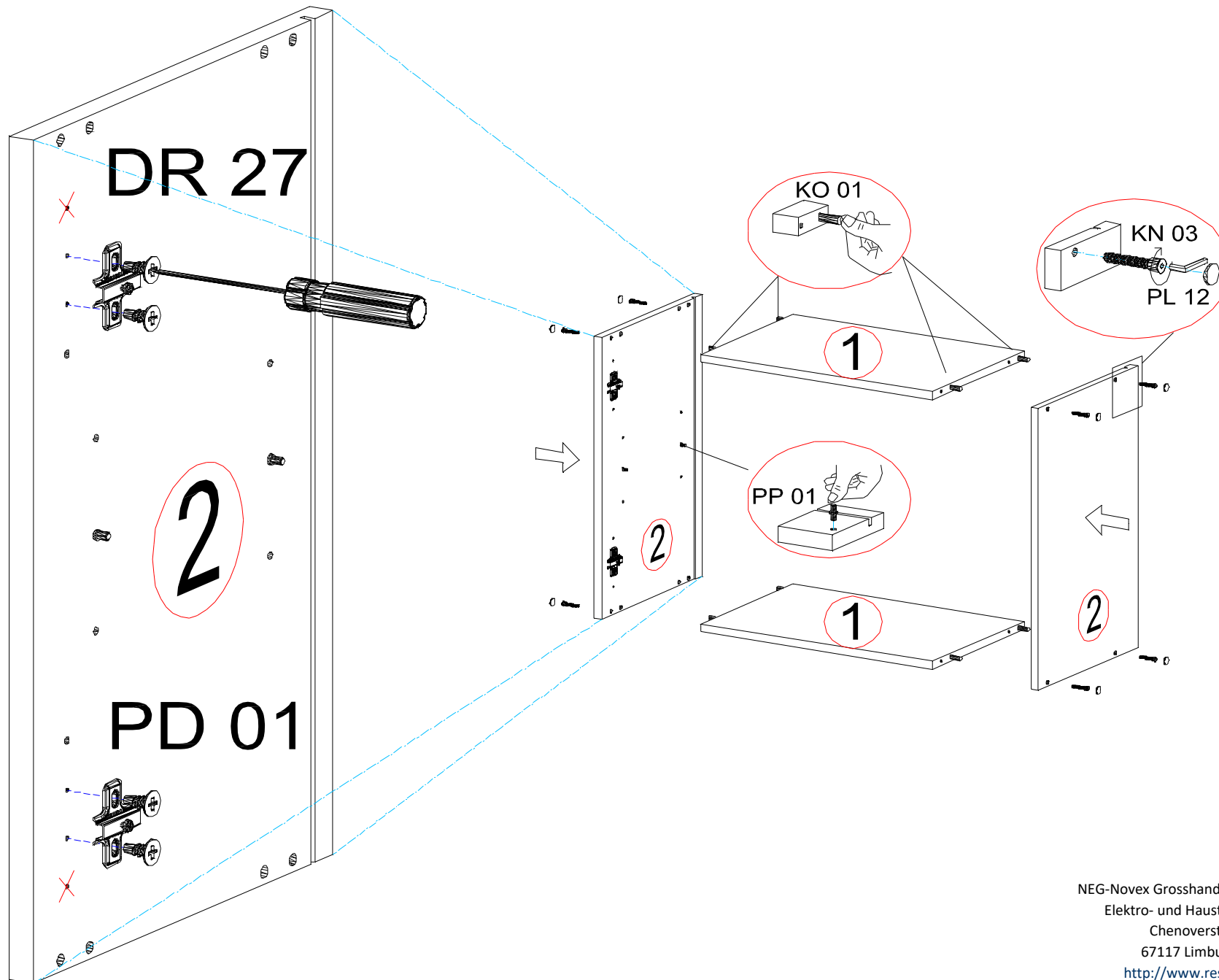
<p>KO 01 8*30 8x</p>	<p>KN 03 7*50 8x</p>	<p>PL 12 8x</p>
<p>PP 01 4x</p>	<p>PN 01 2x</p>	<p>PD 01 2x</p>
<p>AK 103 2x</p>	<p>DR 27 3,5*16 8x</p>	<p>DR 42 4*30 4x</p>
<p>KV 01 1,5*20 10x</p>	<p>PL 16 2x</p>	<p>HK 01 2x</p>
<p>PL 01 1x</p>	<p>UC 09 (128 mm) 1x</p>	<p>UC 06 2x</p>
<p>KL 01 4mm 1x</p>	<p>SP 01 2x</p>	

16*561*330
2x

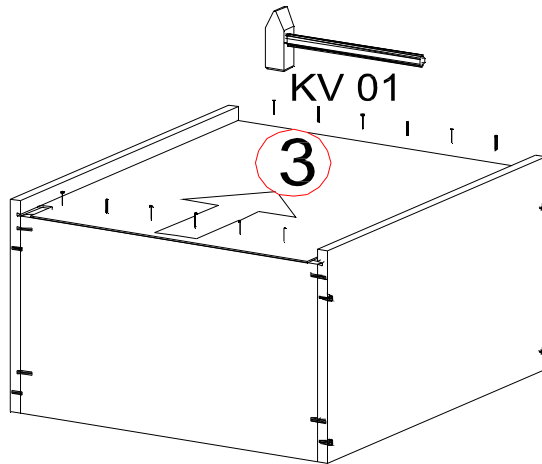


DE Eine unsachgemäße Befestigung der Hängebeschläge / Wandbefestigung kann zur Ablösung der Hängeschränke aus der Wand führen.
Benutzen Sie unbedingt Dübel, den in Verbindung mit dem Wandmaterial die Tragfähigkeit sicherstellen.
Sollten Sie unsicher sein welchen Typ Dübel und Schrauben Sie benötigen, fragen Sie bitte beim Fachhandel nach.
Bei fehlenden Teilen, geben Sie bitte die Produkt ID (separates Blatt im Packstück) dem Händler an.

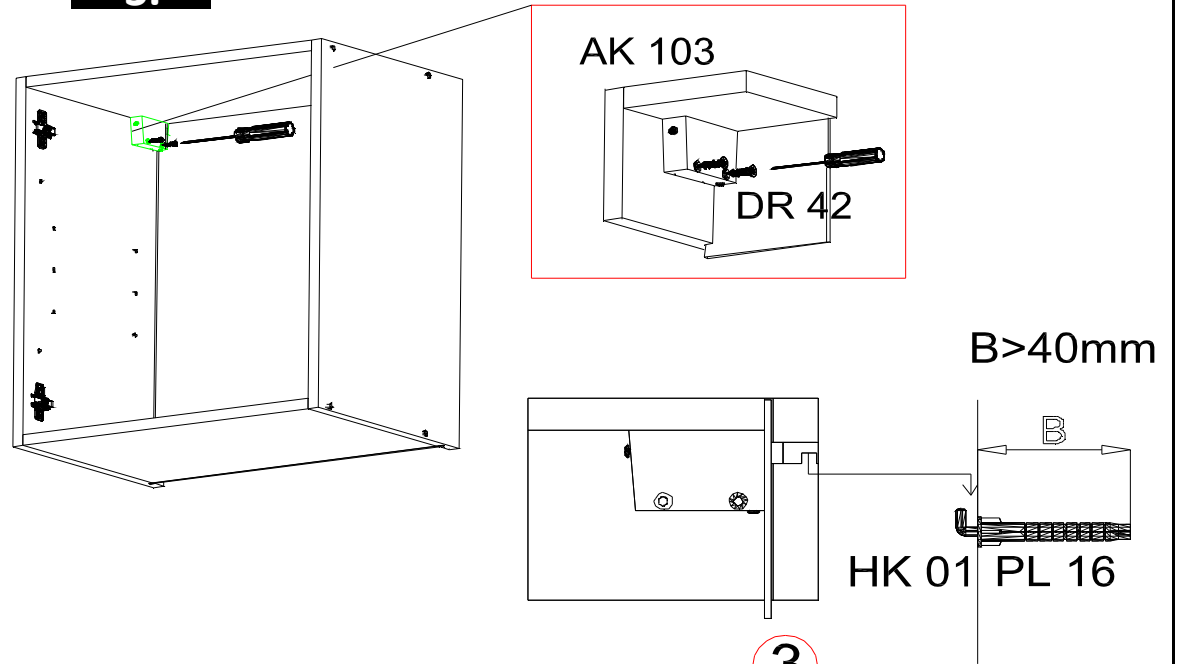
1.



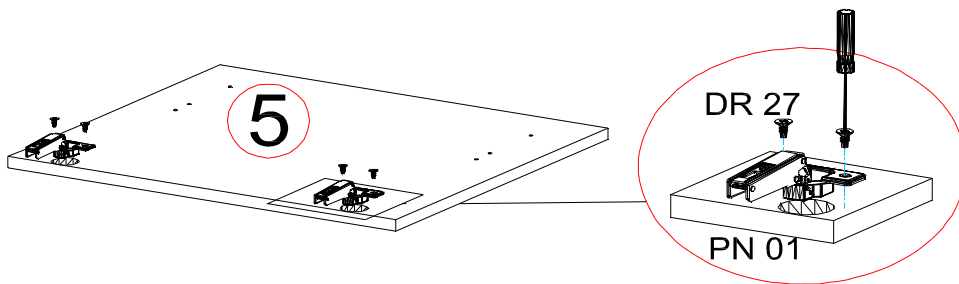
2.



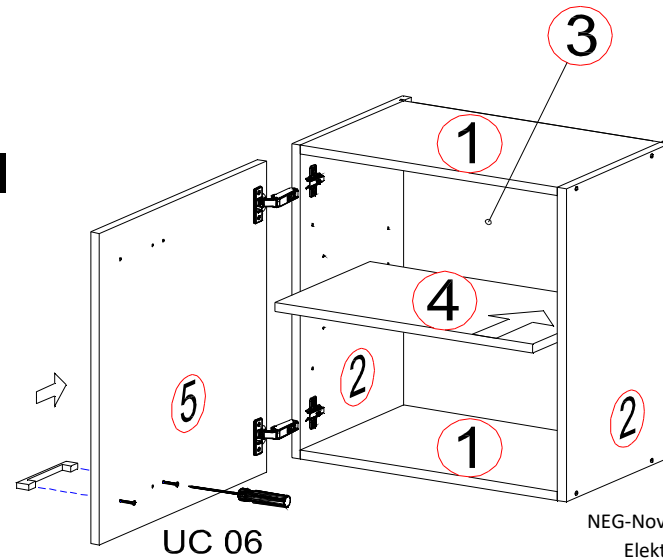
3.



4.



5.



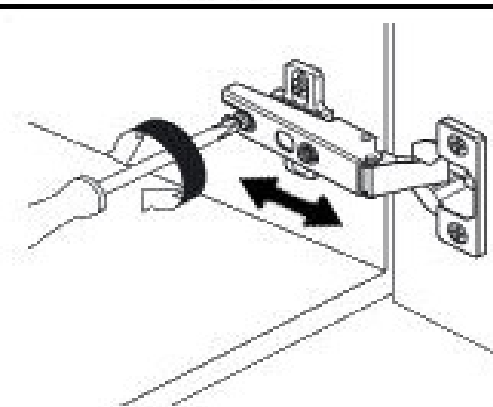
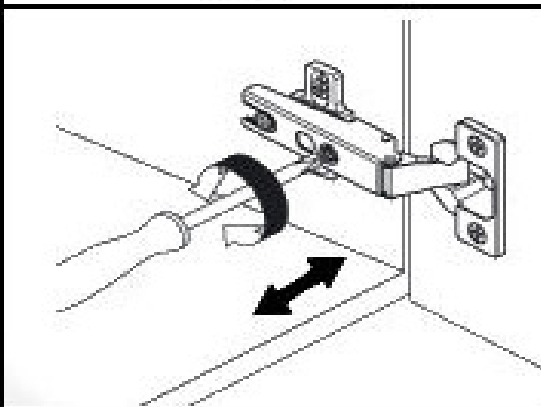
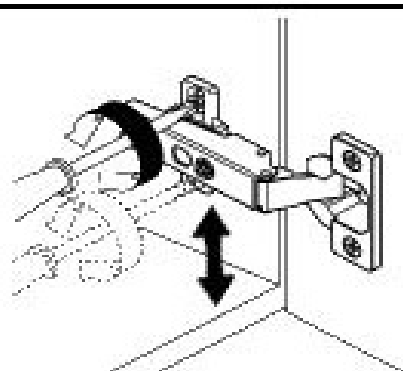
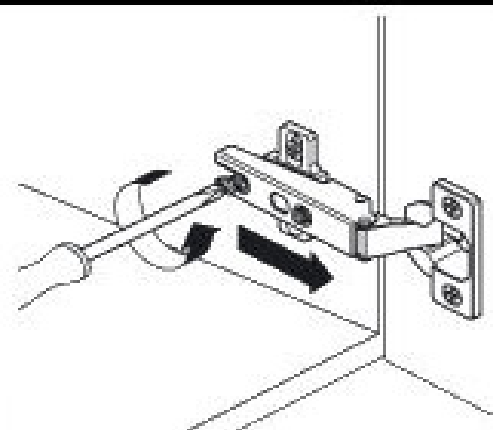
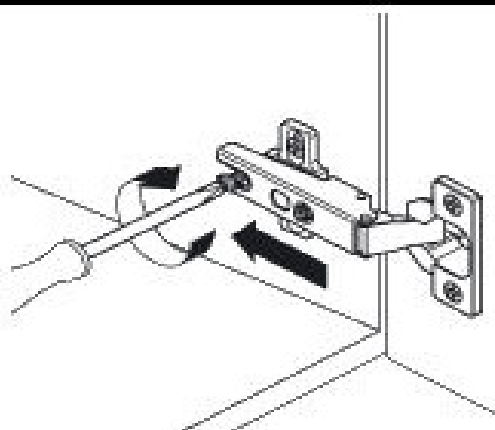
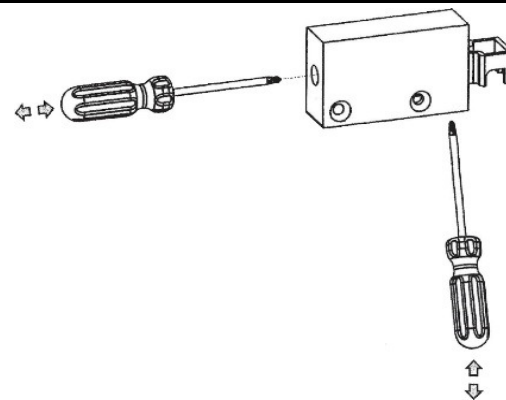
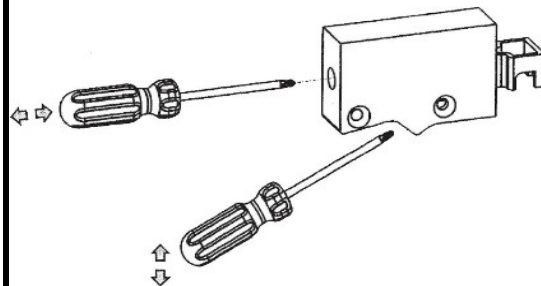
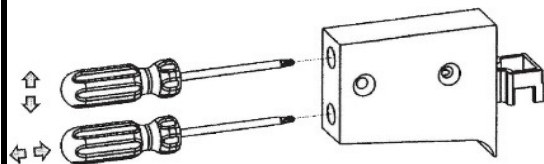
Es gibt einen Bohrungsabstand von 96 und 128 mm.

There is a bore spacing of 96 and 128 mm.

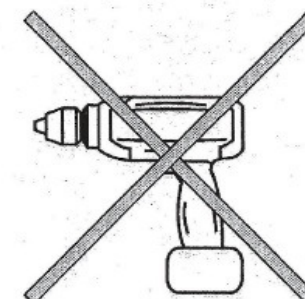
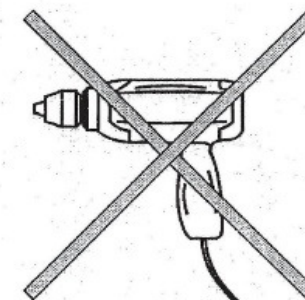
1. Modell

2. Modell

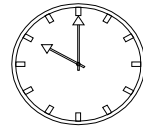
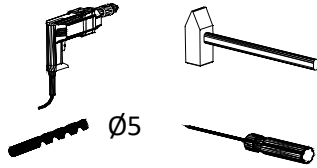
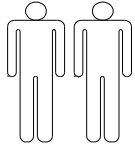
3. Modell



ACHTUNG!!!
ATTENTION!!!



KB(195;205)KEY1 Oberschrank + Blende f. Spülmaschine Seite 4 von 4



45min

KO 01 8*30
2x



DR 27 3,5*16
8x



MZ 01
1x



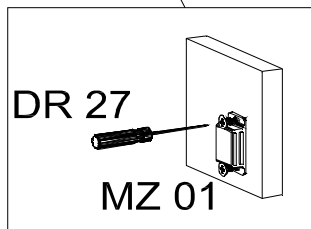
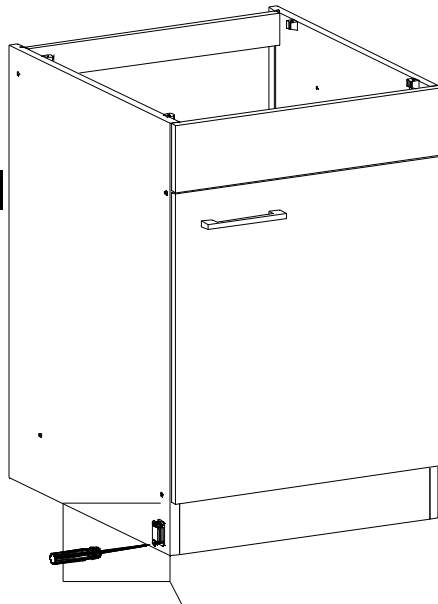
MZ 02
1x



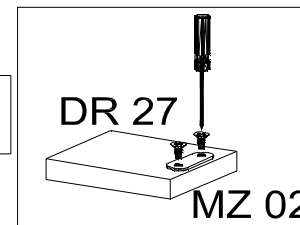
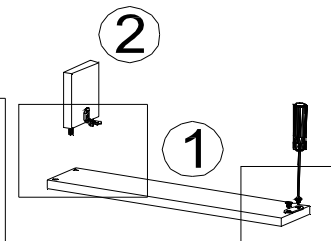
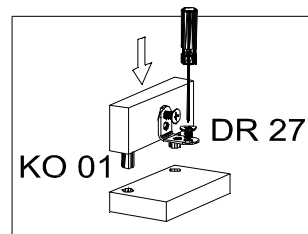
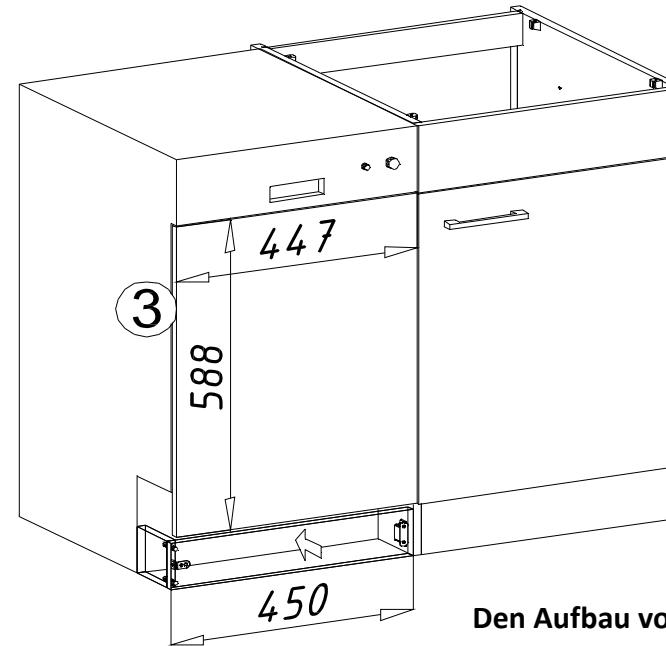
AK 121
2x



1.



2.



Den Aufbau vom Front sehen Sie in der Bedienungsanleitung vom Geschirrspüler!!

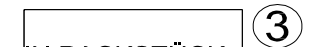
16*450*88
1x



16*103*88
1x



16*588*447
1x



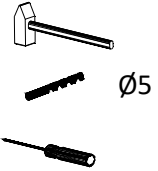
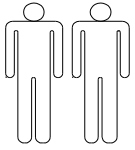
IN PACKSTÜCK
KB195F-1

IN PACKAGE
KB195F-1



Zum Schutz der Holzteile können Sie rundum die Sockelleiste eine Silikonnaht ziehen.

NEG-Novex Grosshandelsgesellschaft für
Elektro- und Haustechnik GmbH
Chenoverstraße 5
67117 Limburgerhof
<http://www.respekta.info>



Mit Ø5 Bohrer durchbohren
Drill with Ø5 drill bit



SP01
6x



DR 42 4*30
8x

