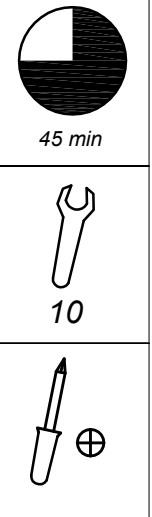
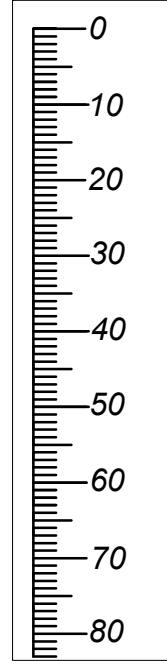
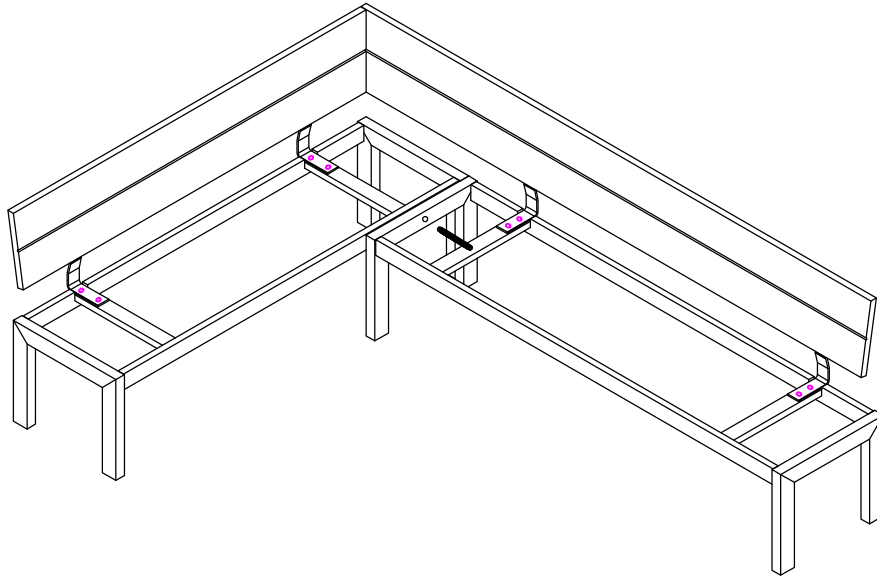
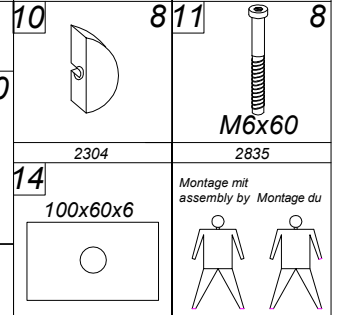
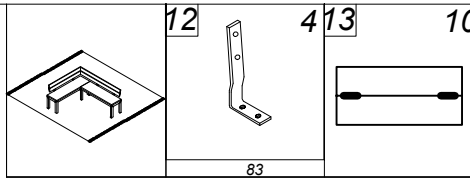


Fuer die Montage benoetigen Sie:

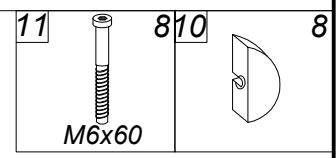
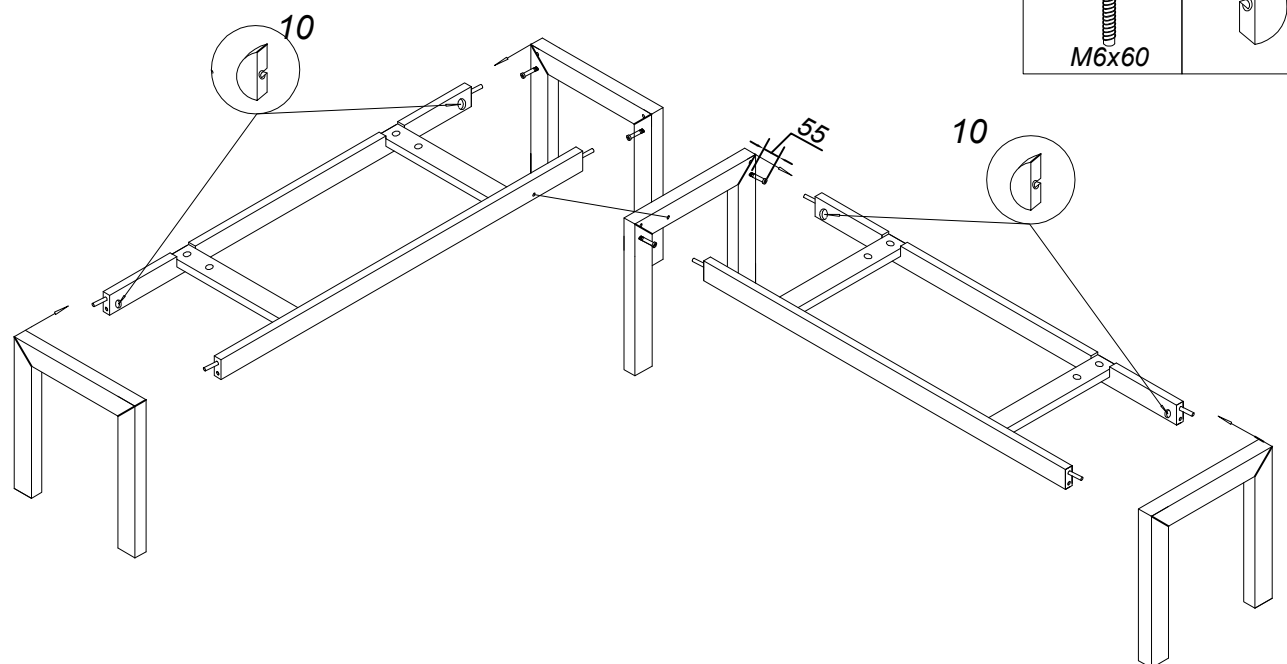
1	2	2	8	3	8	4	1	5	2	6	2	7	20	8	1	9	1	
7x50	M6x16	M6x16	M6x30	M6x30	M6x30	M6x100	M6	M8x25	M8x25	M8x25	M8x25	3.5x15	3.5x15	3.5x15	3.5x15	3.5x15	3.5x15	
21382	7646	7646	174	174	174	43492	1859	129	129	129	129	184	184	184	184	184	184	184

1. Ware auf sauberen Untergrund (z.Bspl. Moebeldecke) legen. Bitte achten Sie darauf, dass keine spitzen Gegenstaende auf dem Boden liegen. BESCHAEDIGUNGSGEFAHR !

Montageanleitung Eckbank GRAZ BIG LINKS



I



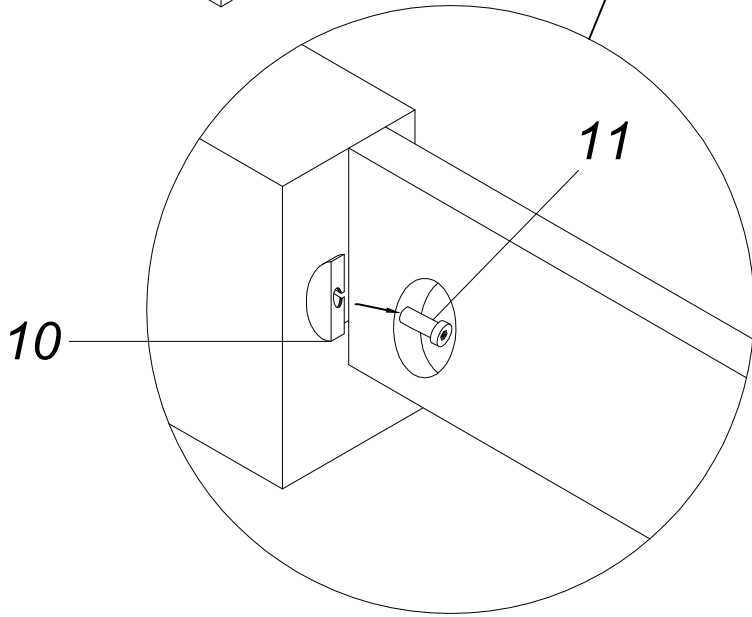
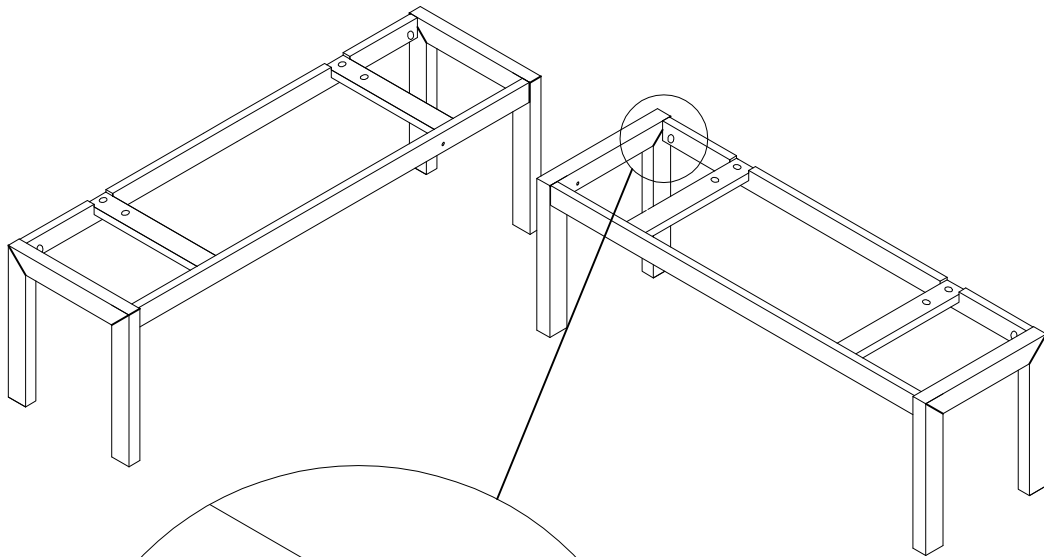
II

8

1



5

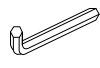


III



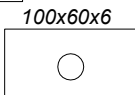
10

9



4

14



100x60x6

4



M6x80

1

5



M6

2

6



M8x25

2

3



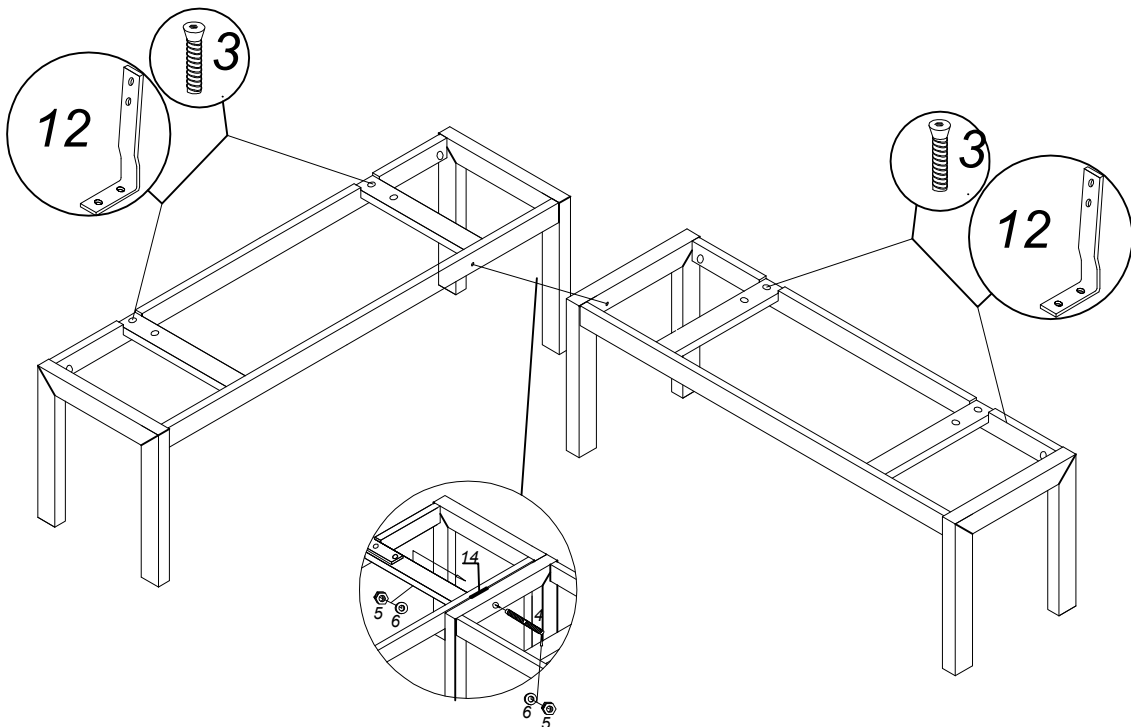
M6x30

8

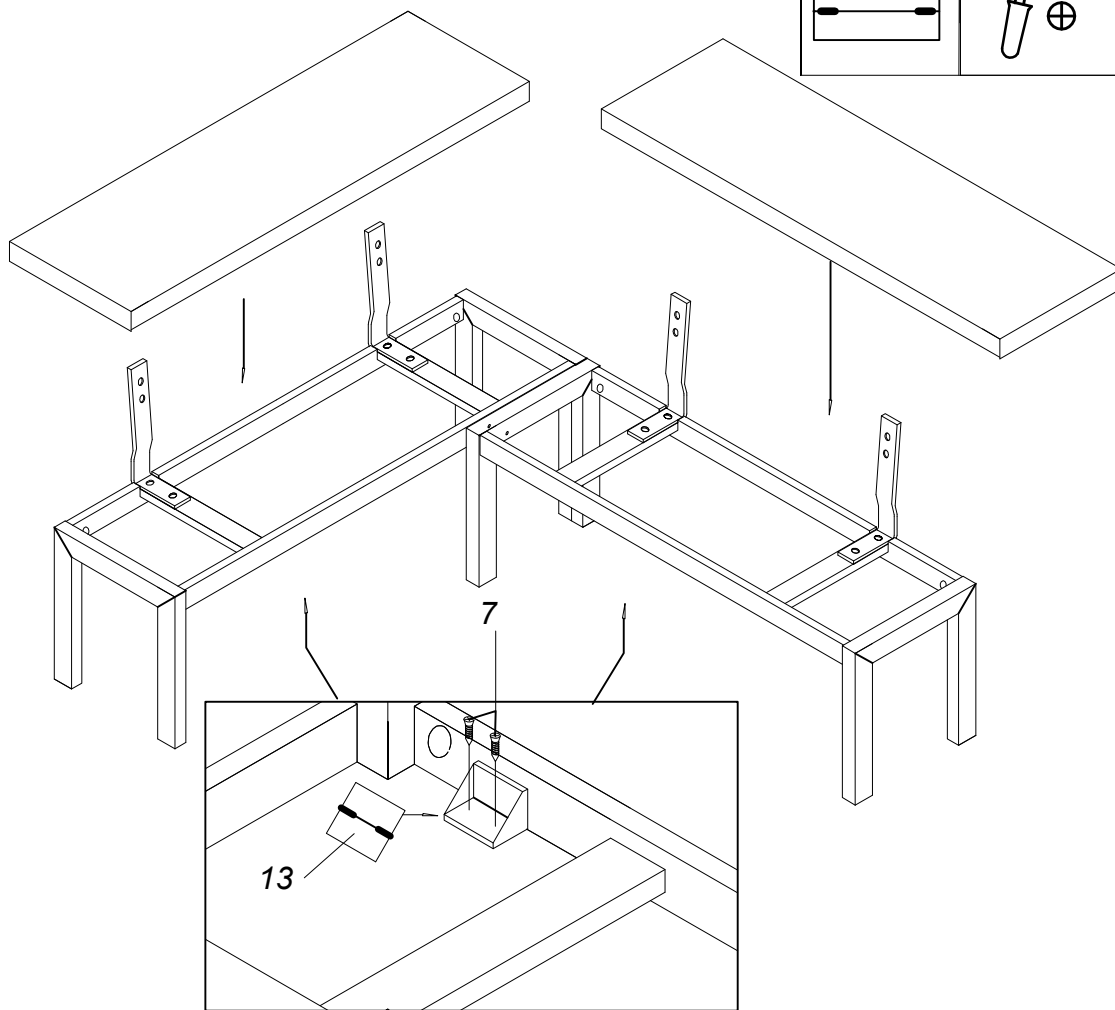
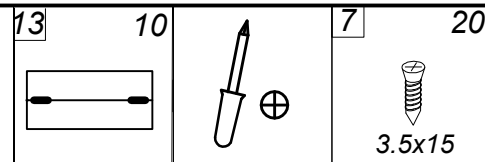
12



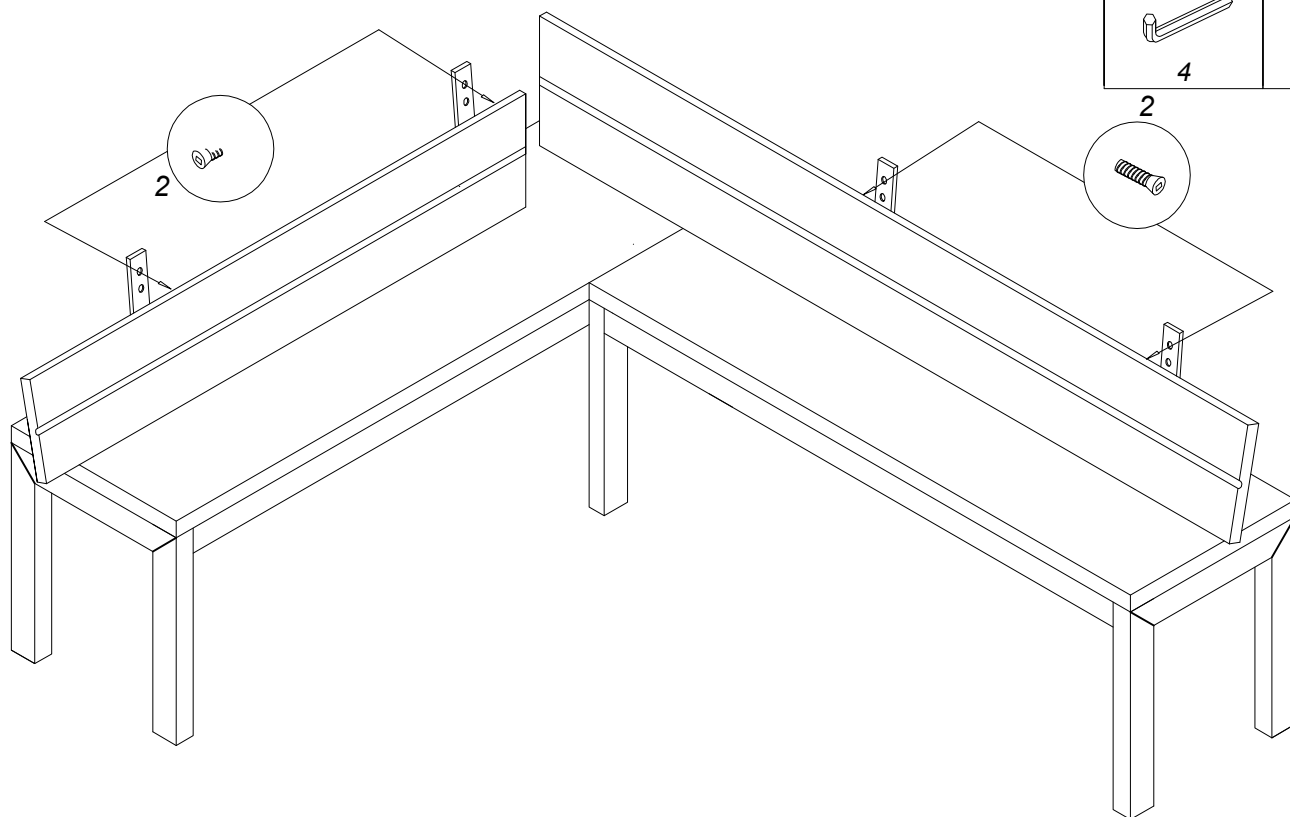
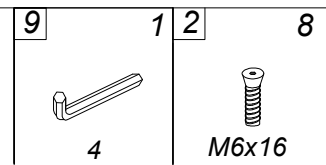
4



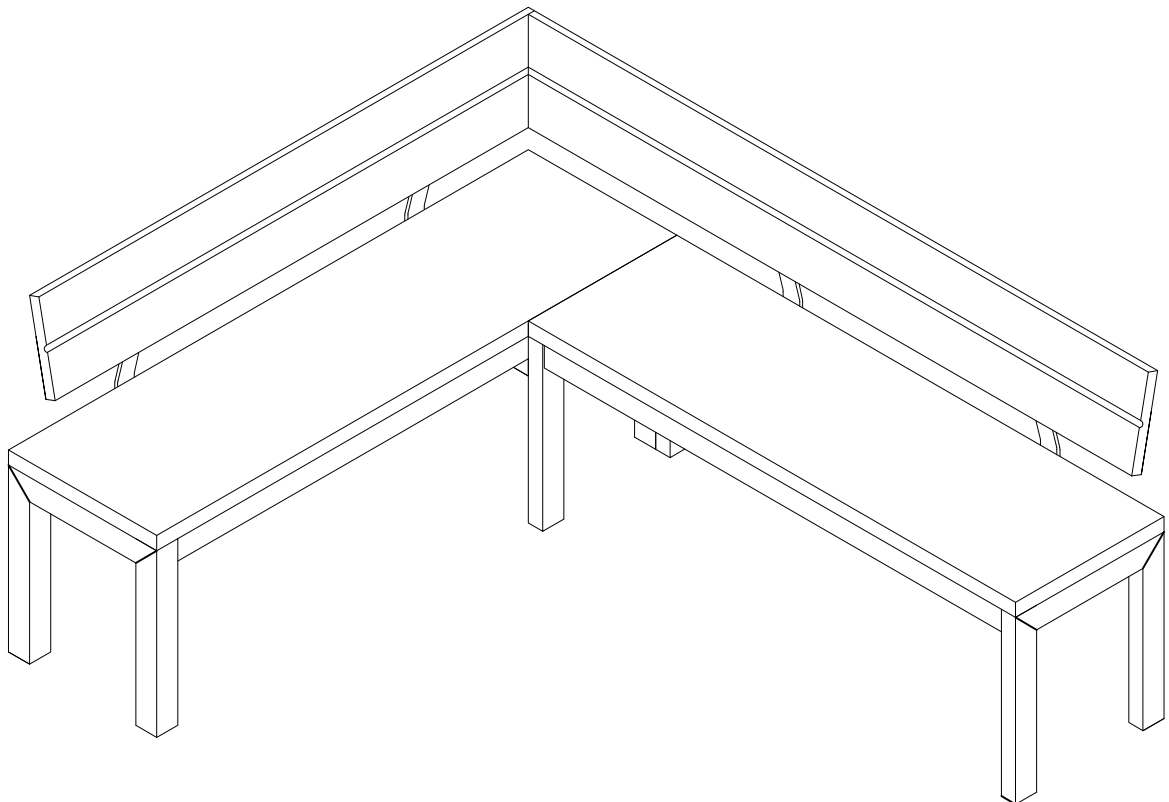
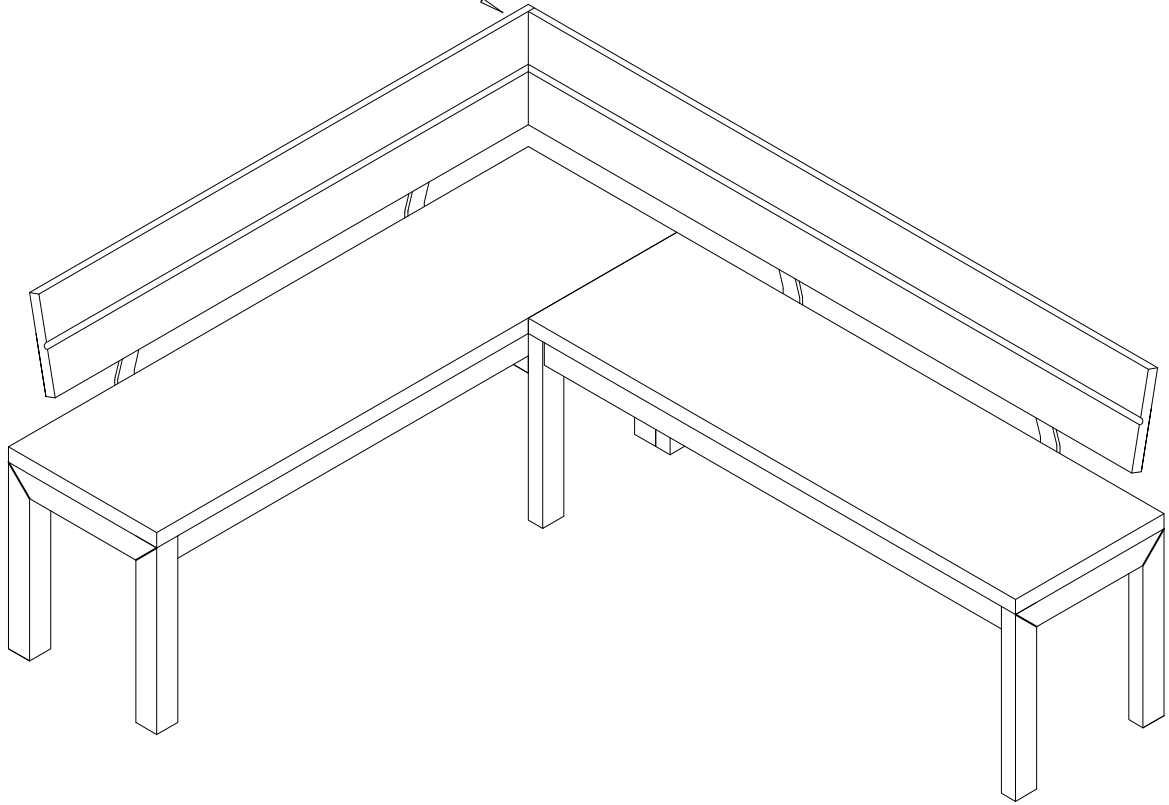
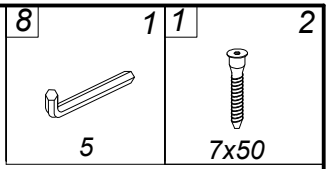
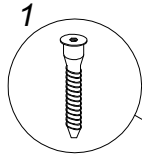
IV

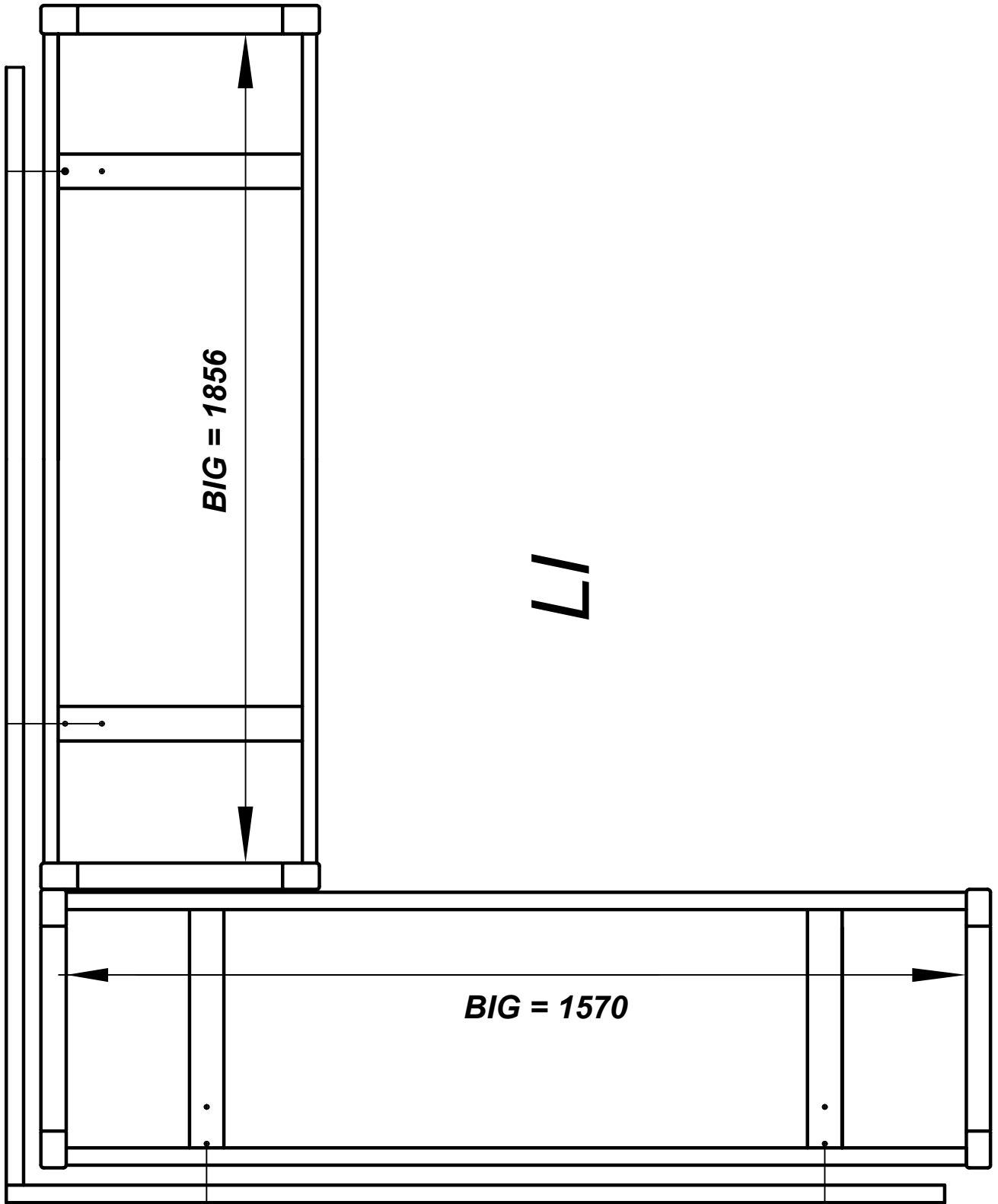


V



VI





L1