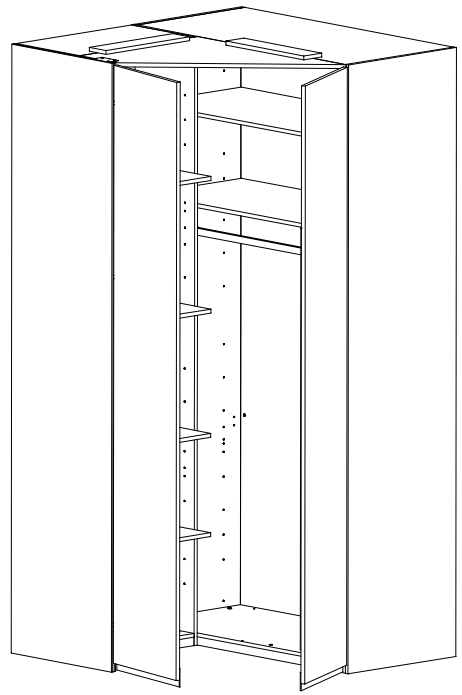
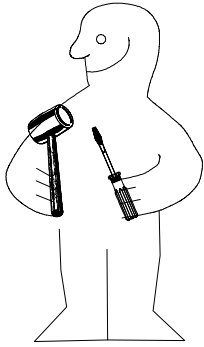
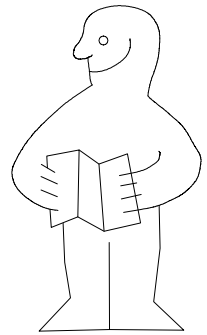
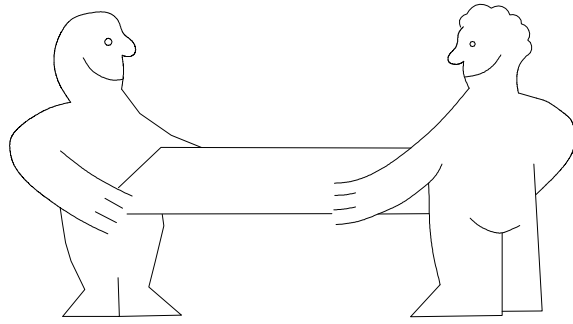
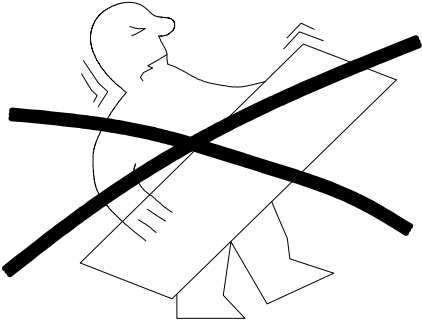


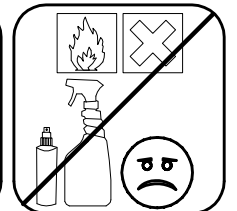
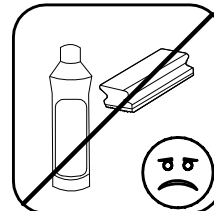
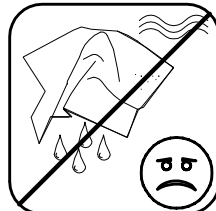
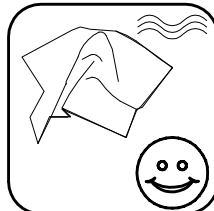
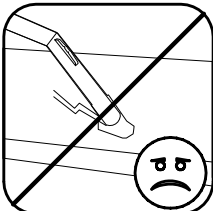
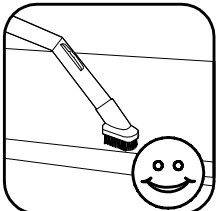
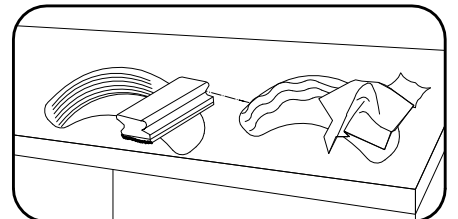
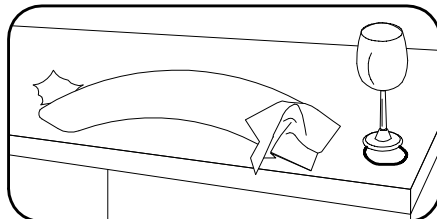
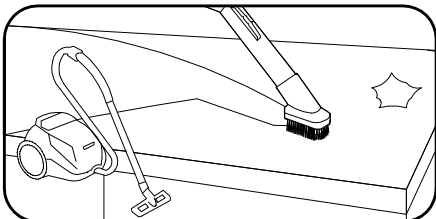
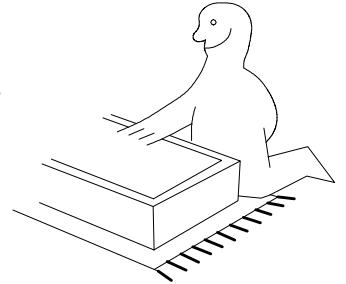
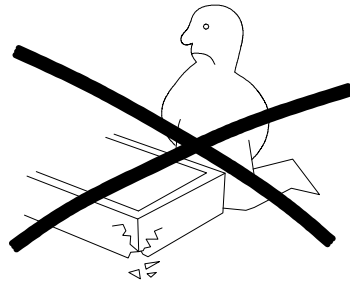
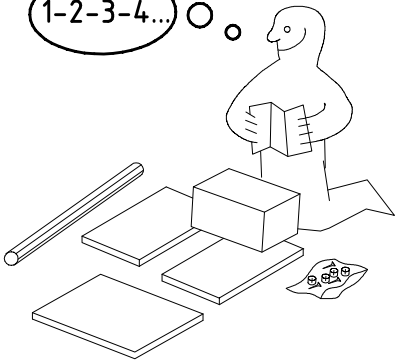
980260



SHSP



1-2-3-4... ○

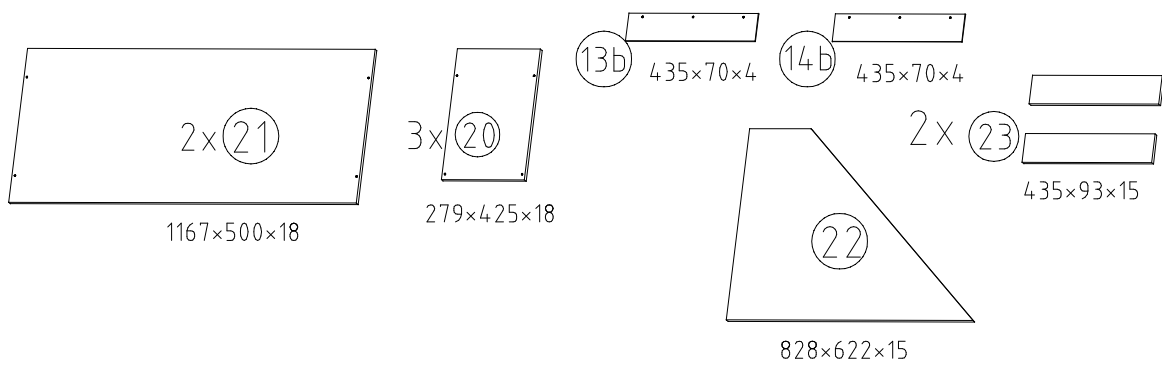
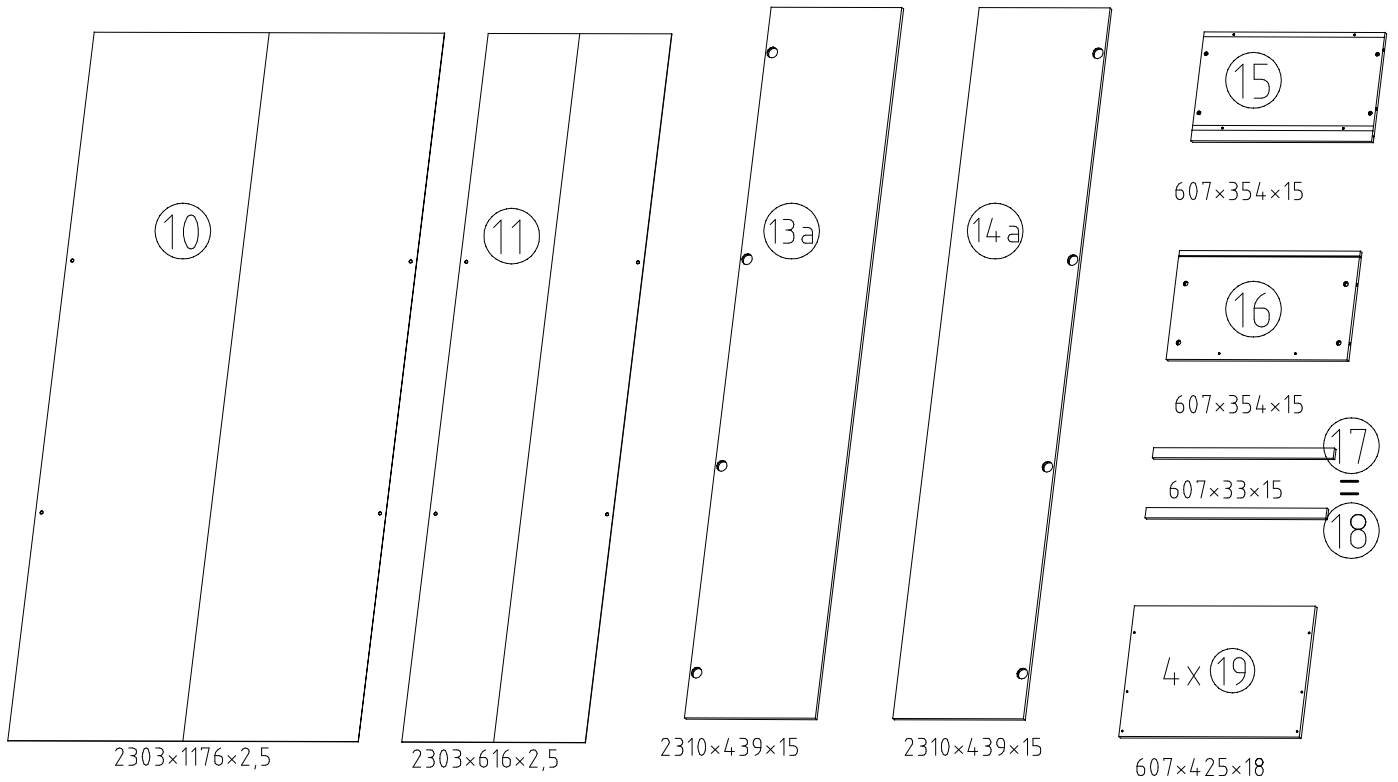
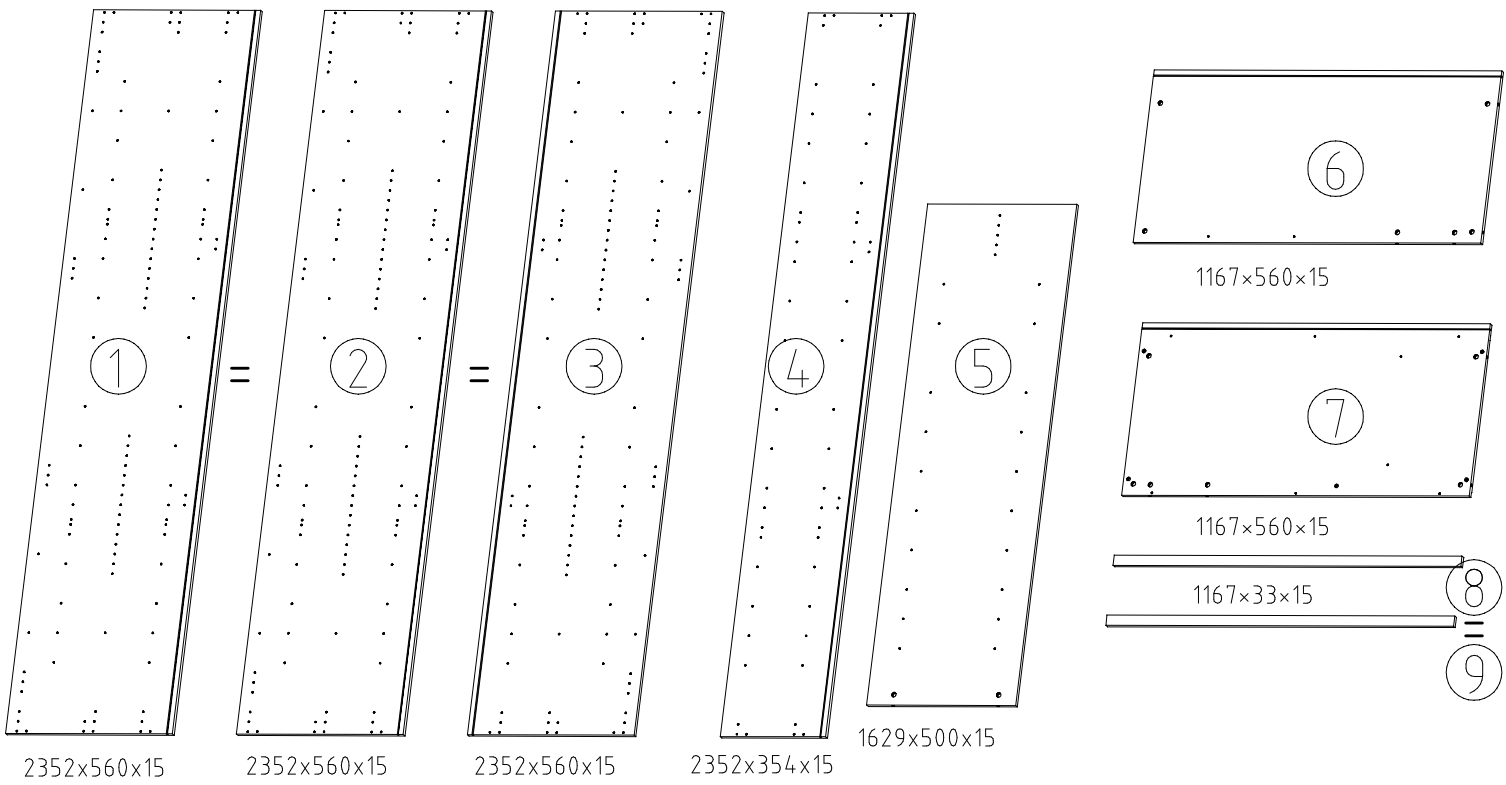


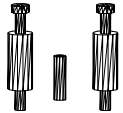
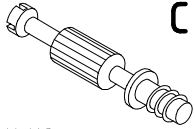

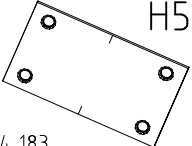
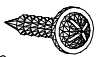
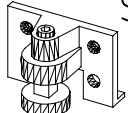

980260

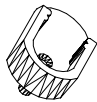

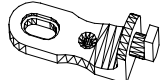

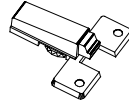
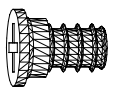
16.10.17 / 18.11.19

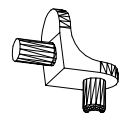
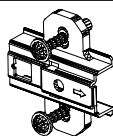
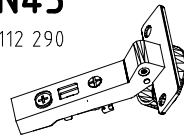
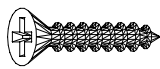

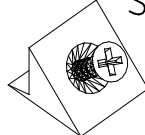
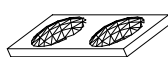
11 19

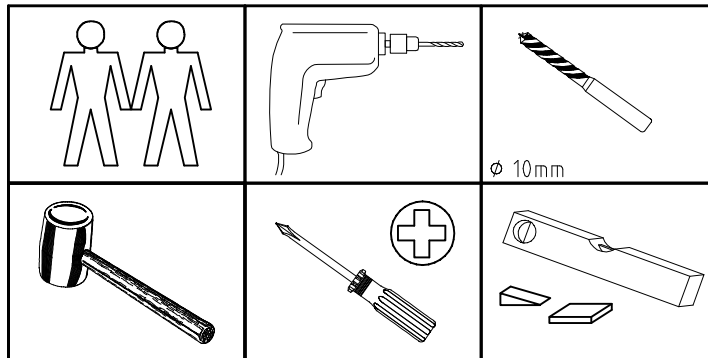
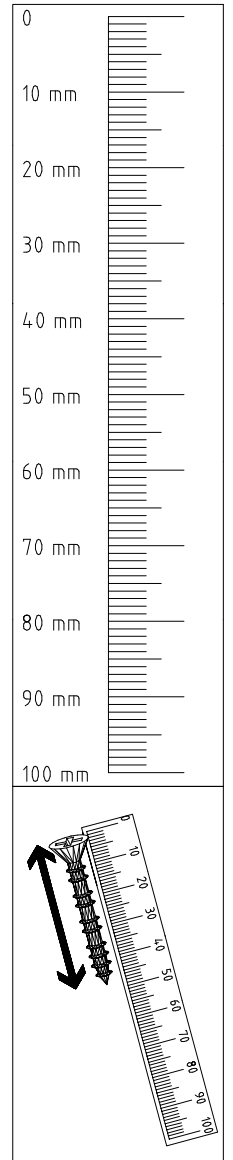
1 / 15

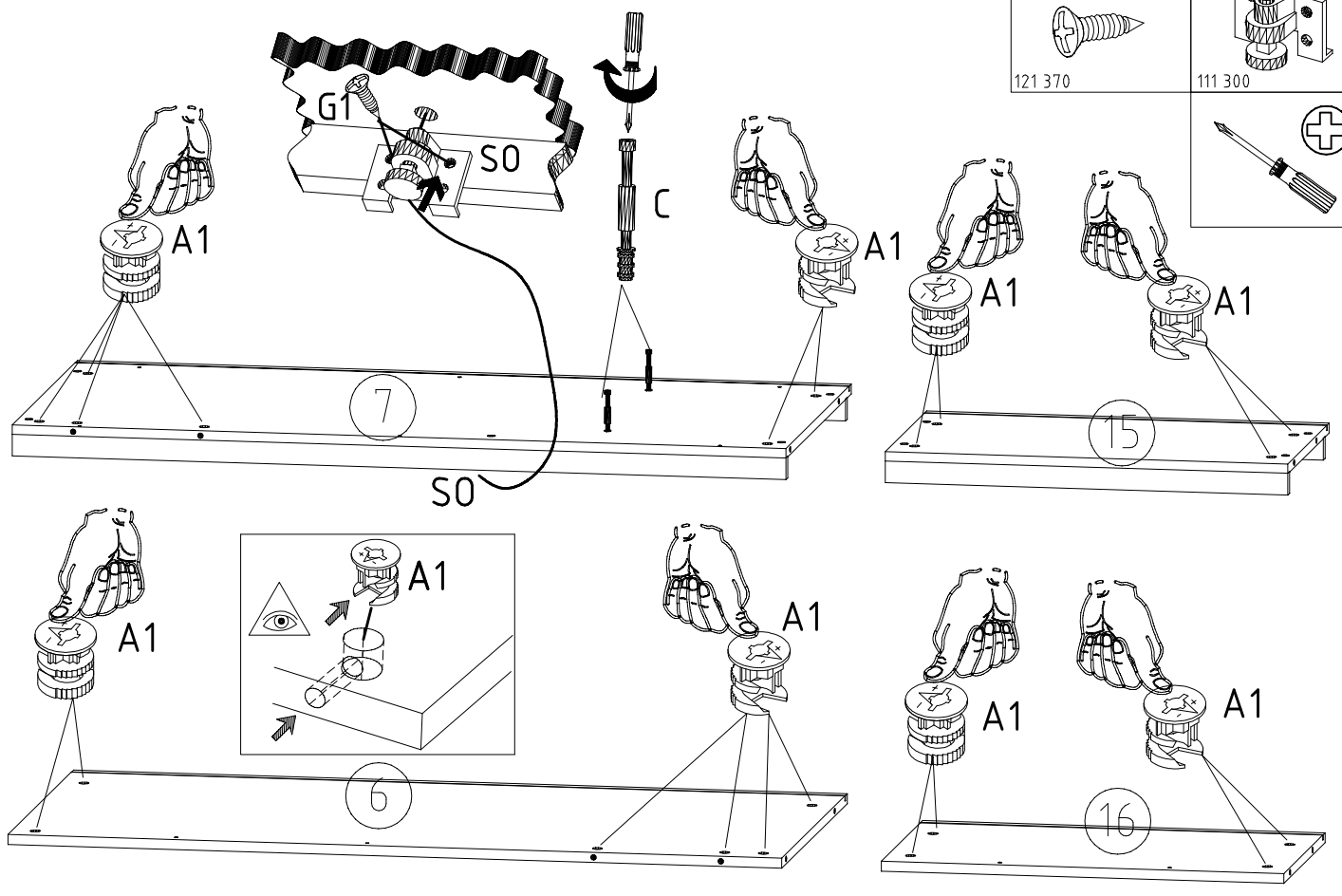
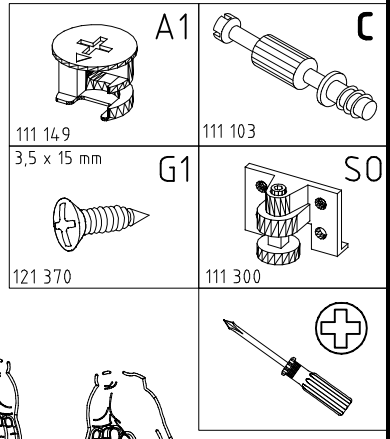
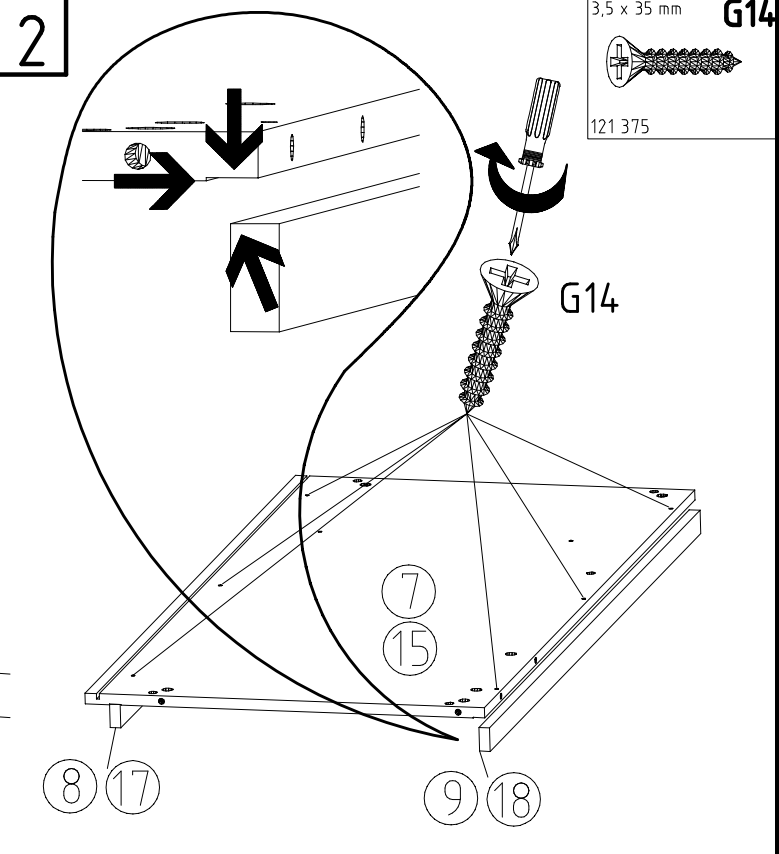
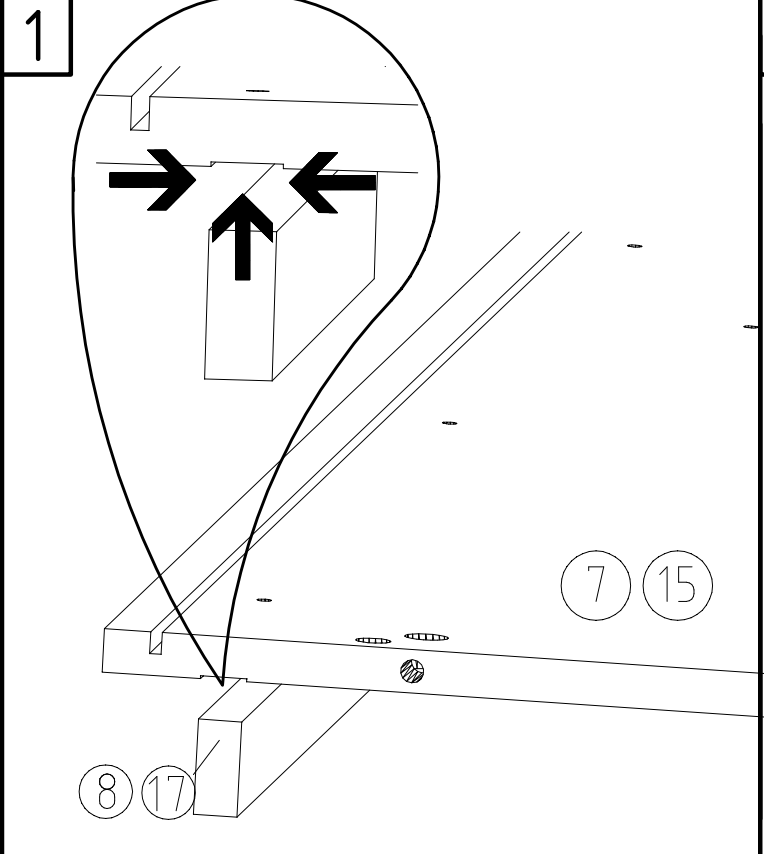


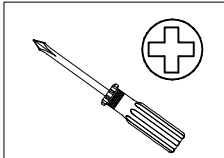
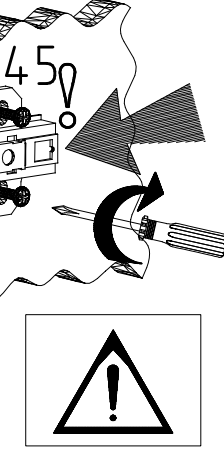
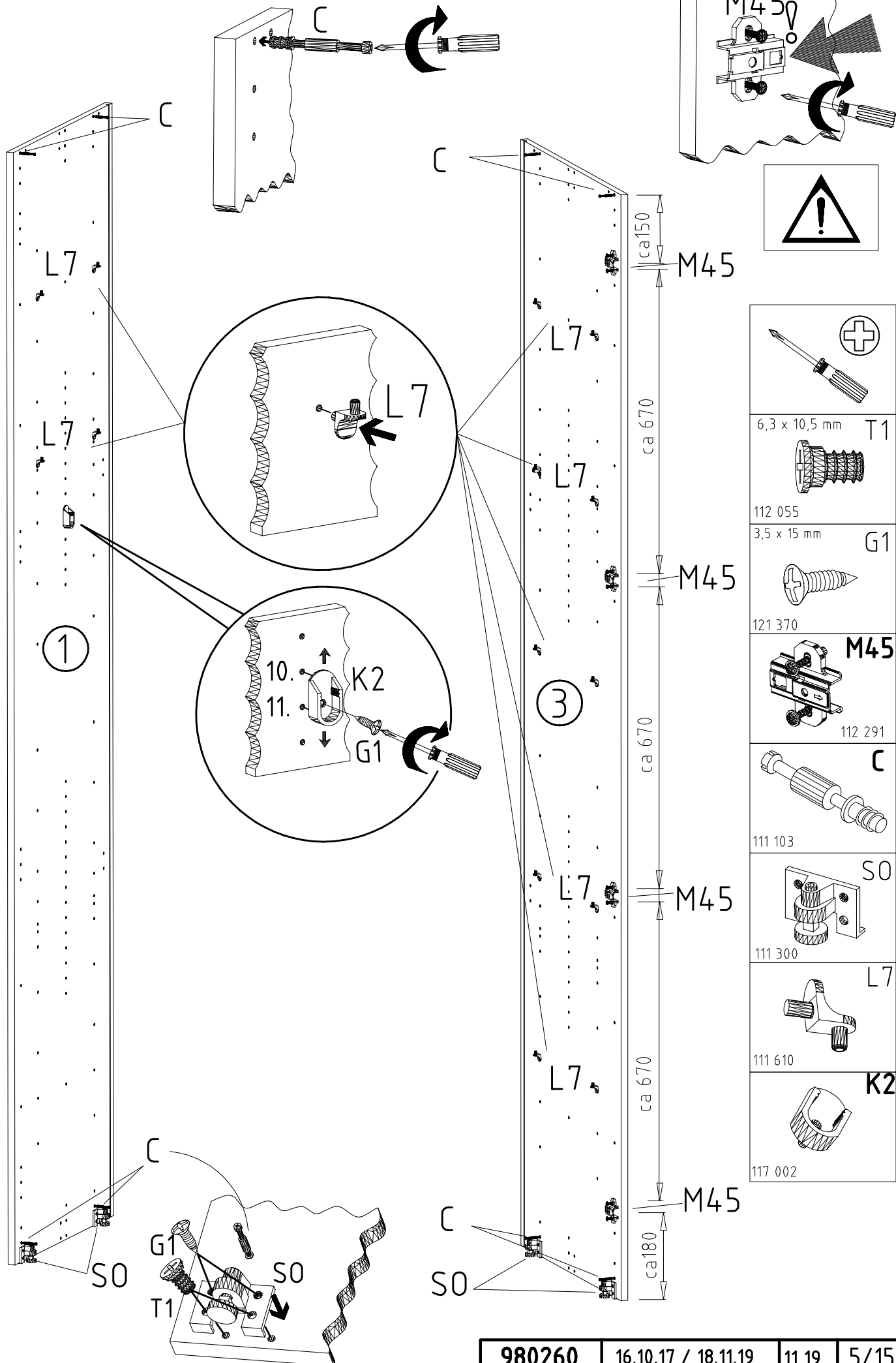
 F3	4x
 C	14x
 A1	22x
 H5	1x
 4 X 13mm SP13	6x
 S0	9x
 V12 Ø12	9x

 K2	2x
 870mm K20	1x
 J2	9x
 3,5 x 15 mm G1	50x
 N-D	2x
 6,3 x 10,5 mm T1	24x

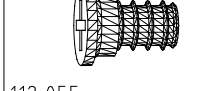
 L7	36x
 M45	8x
 N45	8x
 3,5 x 35 mm G14	10x
 4 X 27mm SP27	18x
 SBV	8x
 KP8	2x



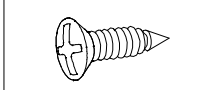




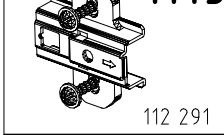
6,3 x 10,5 mm T1



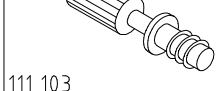
112 055  
3,5 x 15 mm G1



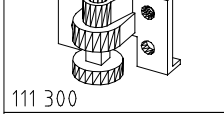
121 370



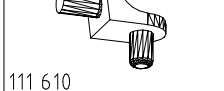
112 291



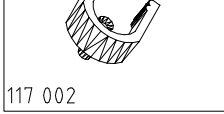
111 103



111 300

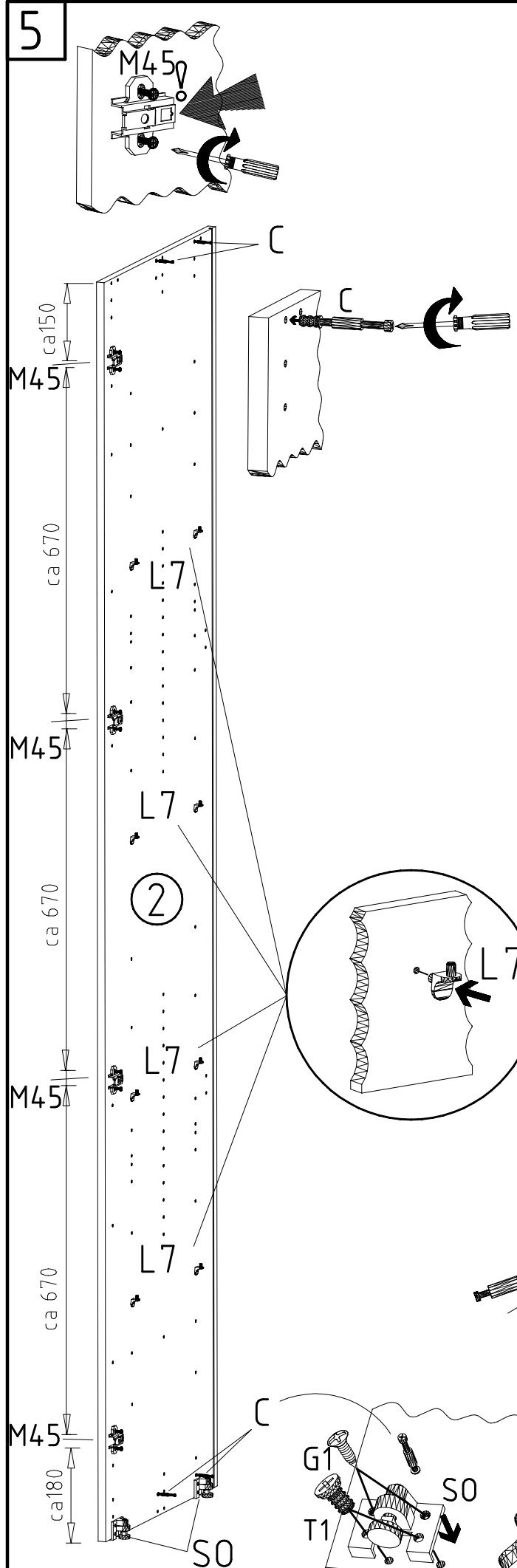


111 610

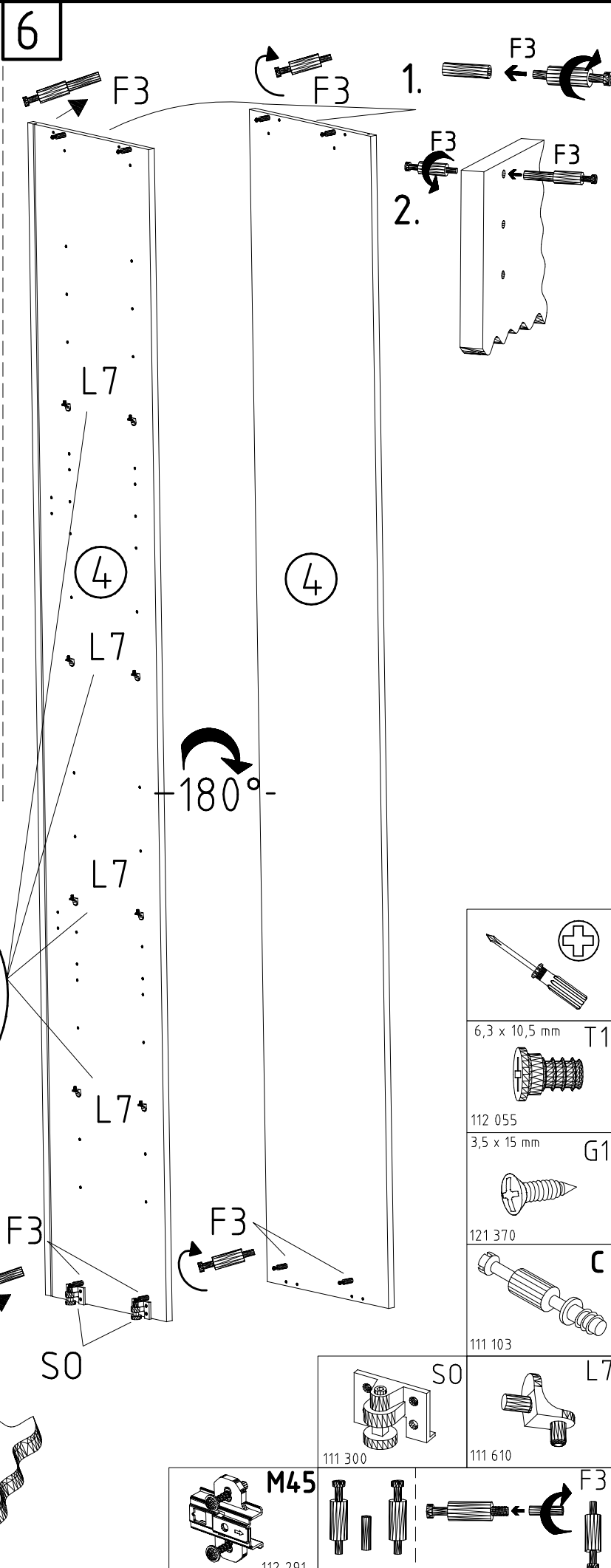


117 002

5

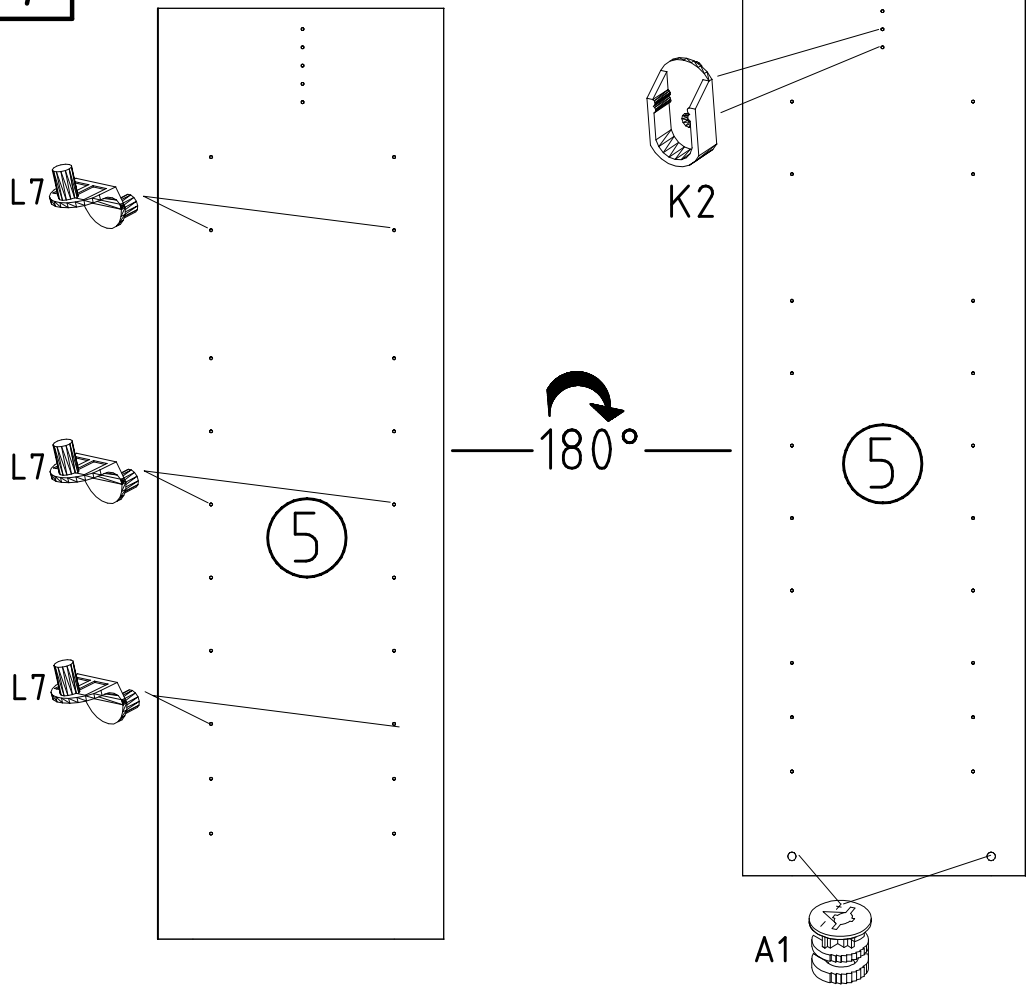


6

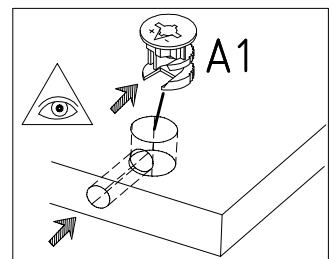
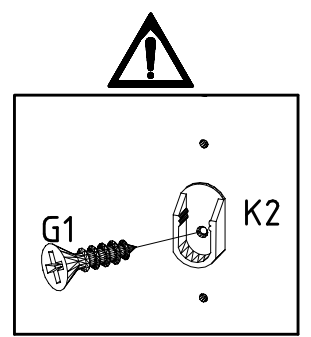


6,3 x 10,5 mm	T1
112 055	
3,5 x 15 mm	G1
121 370	
	C
111 103	
	S0
111 300	
	L7
111 610	
	M45
112 291	
	F3

7



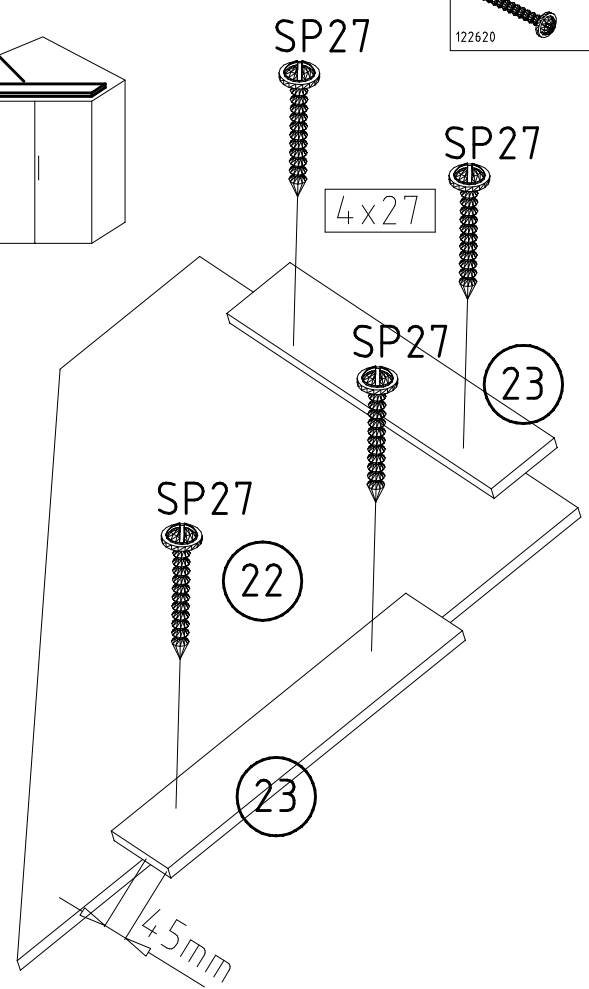
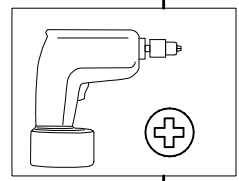
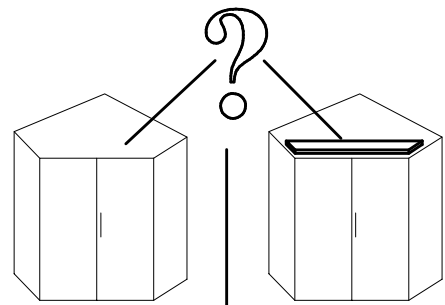
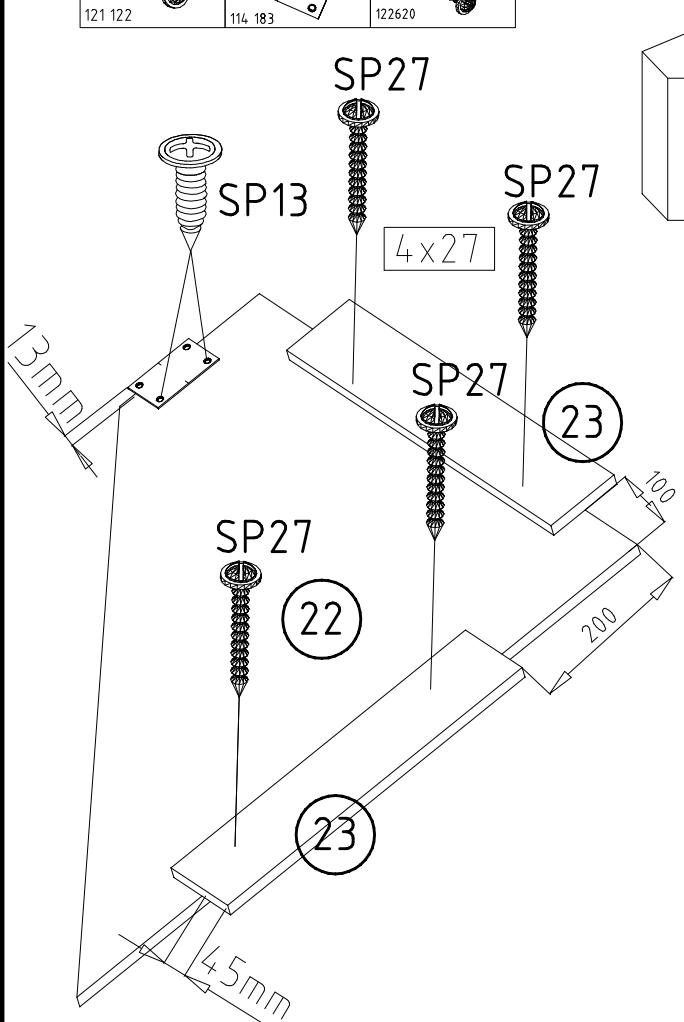
	K2	3,5 x 15 mm
117 002		G1
		121 370
	A1	
111 14,9		L7
		111 610



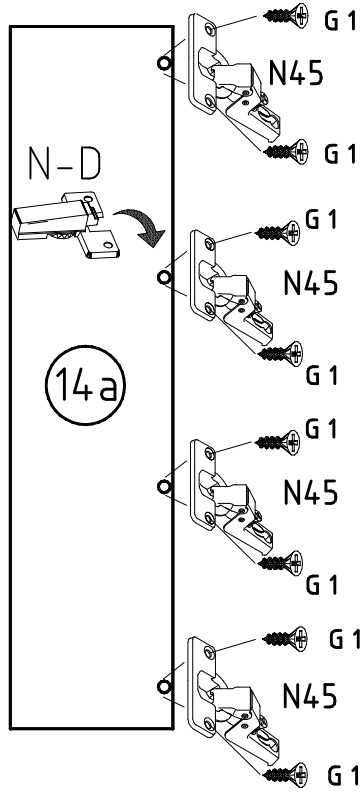
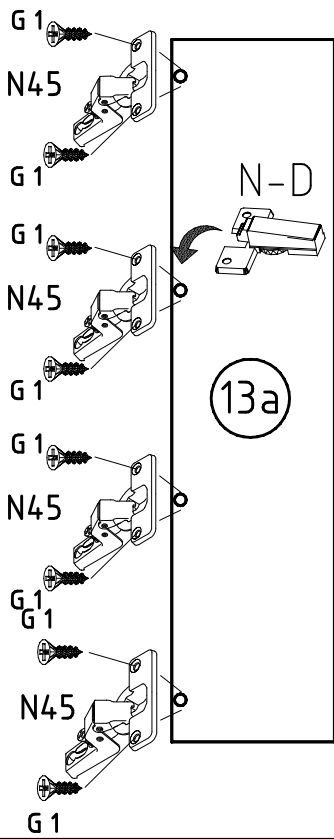
8

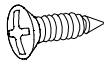
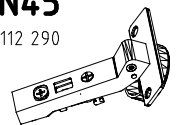
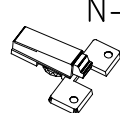
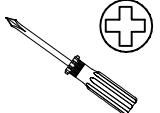
<b>SP13</b>	H 5	<b>SP27</b>
4 X 13mm		4 X 27mm
121 122	114 183	122620

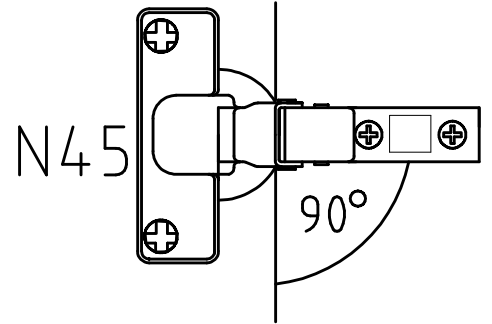
<b>SP27</b>
4 X 27mm
122620



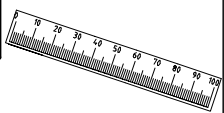
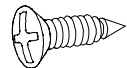
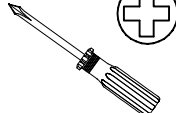
9

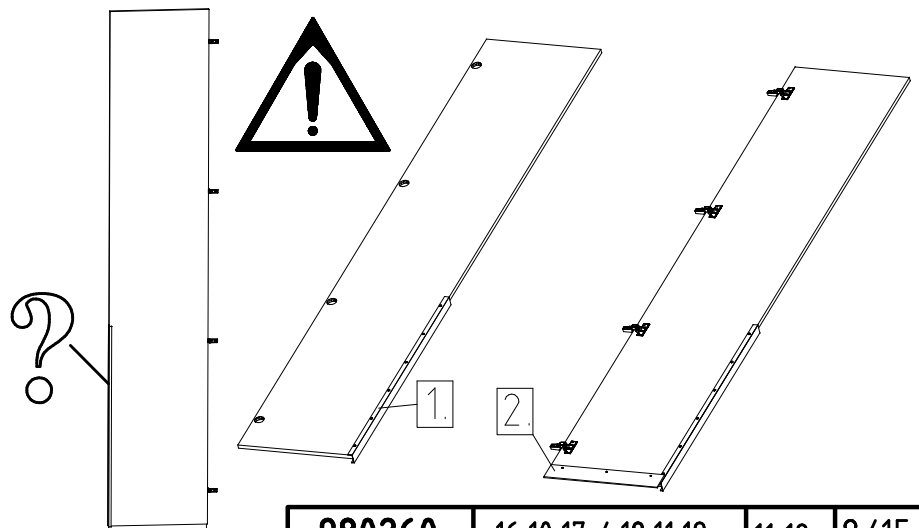
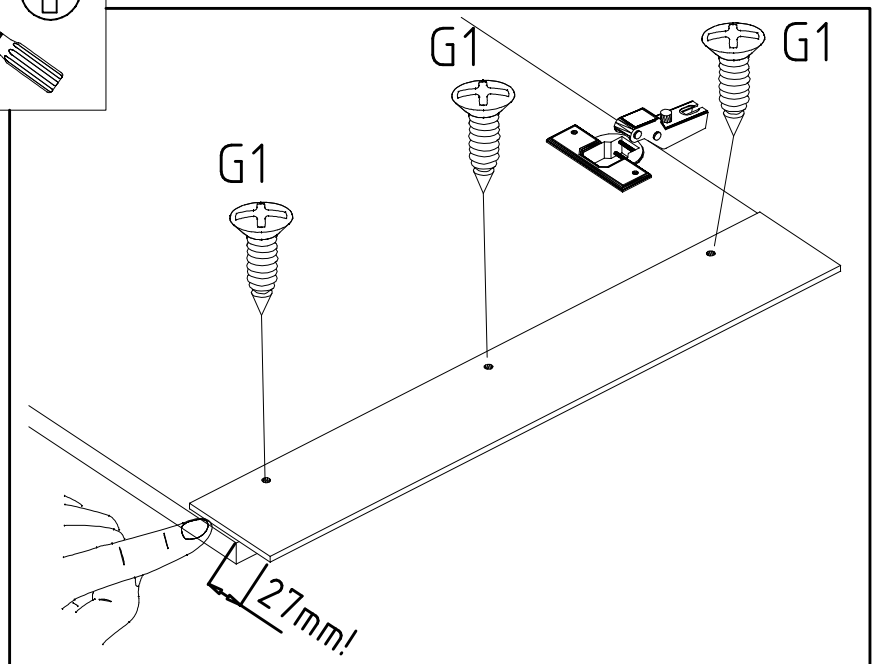
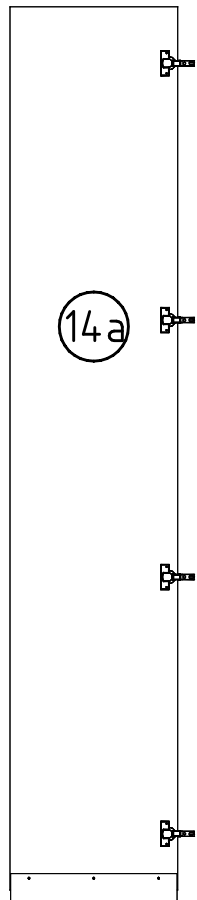
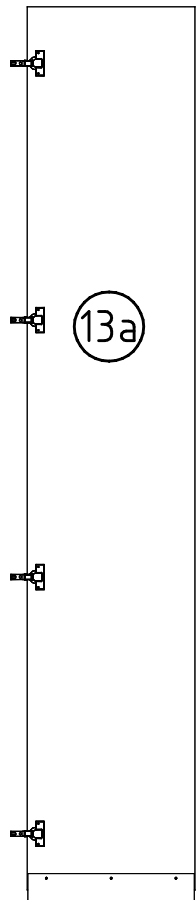


3,5 x 15 mm 	G1 N45 112 290 
121 370 	N-D 



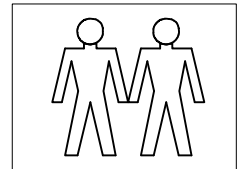
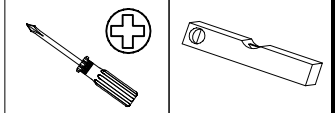
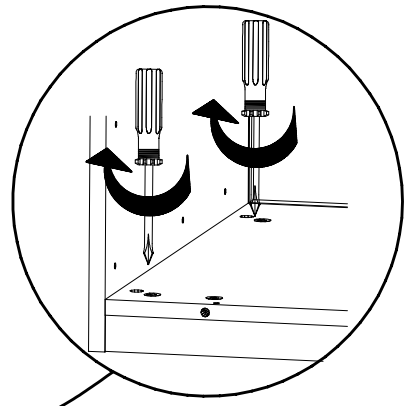
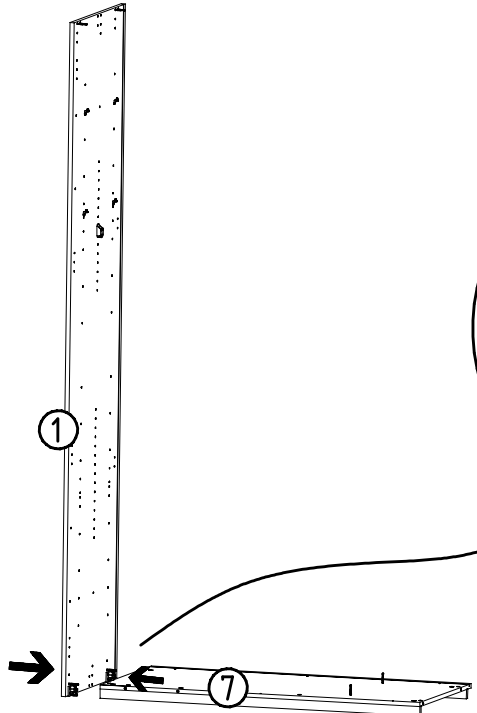
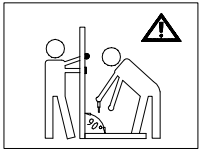
10

	3,5 x 15 mm 	G1 
	121 370	

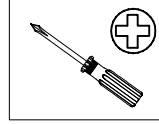
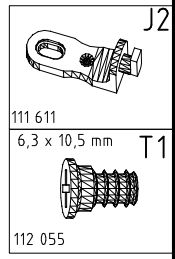
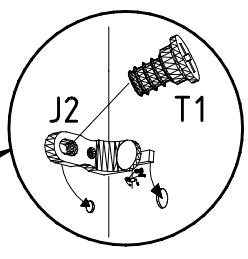
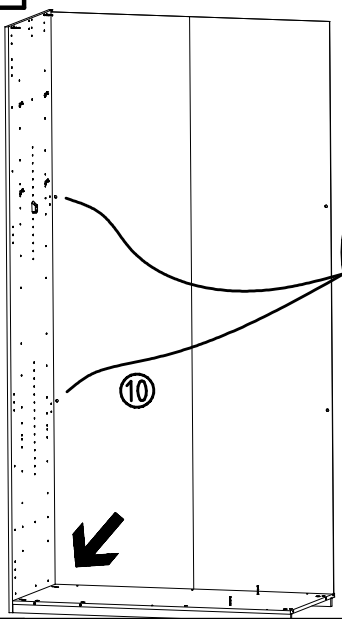




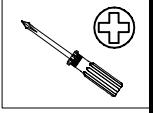
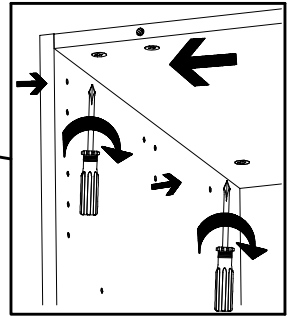
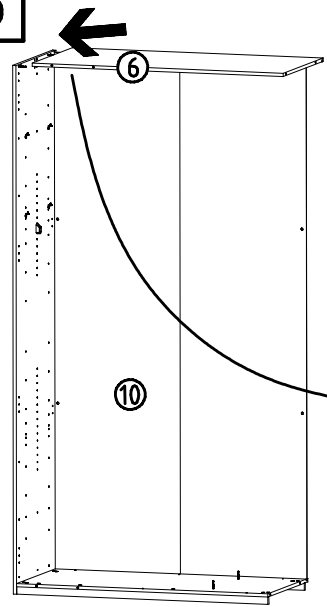
11



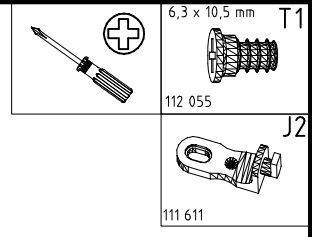
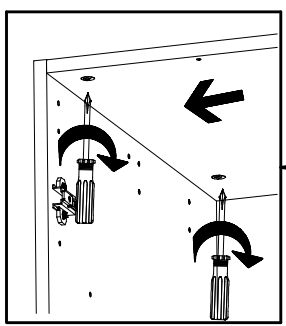
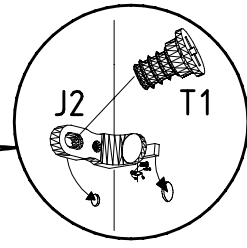
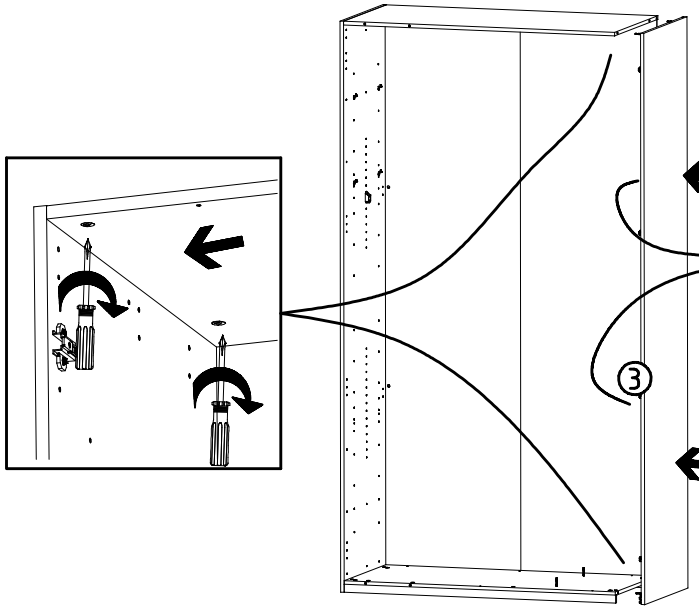
12



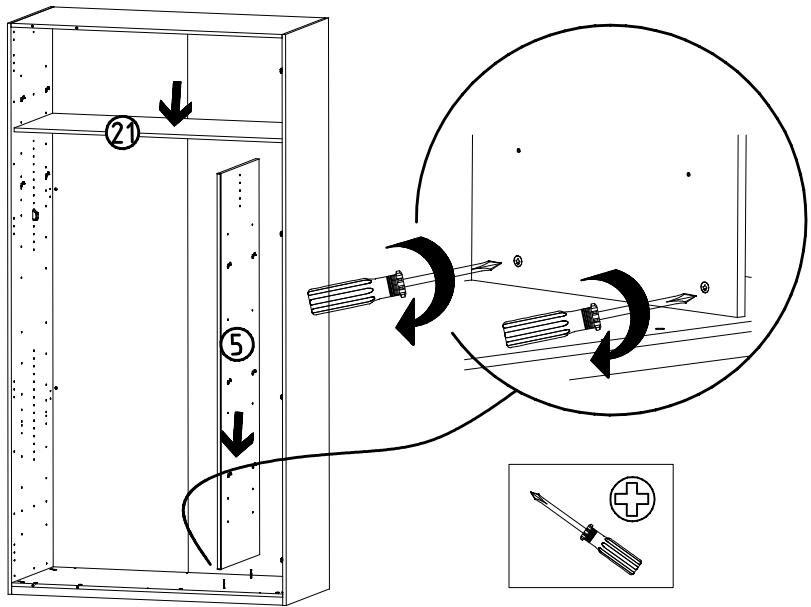
13



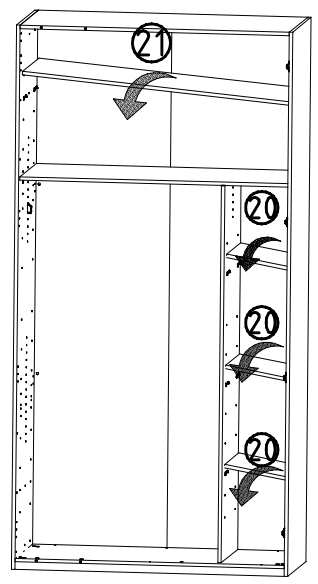
14



15

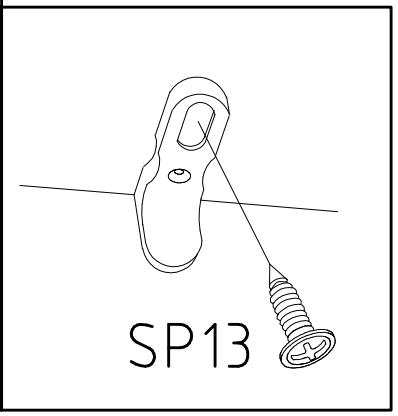
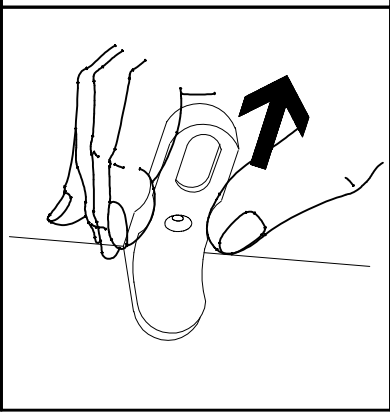
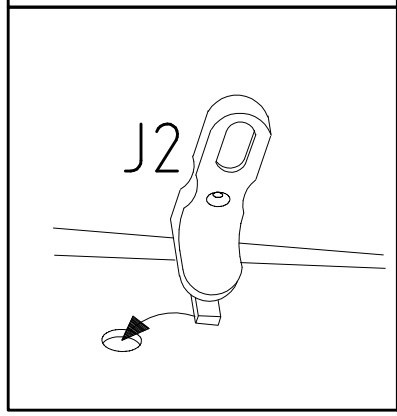
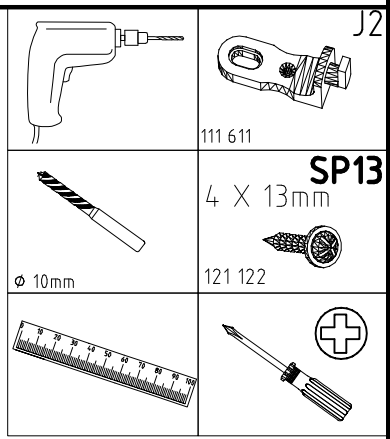
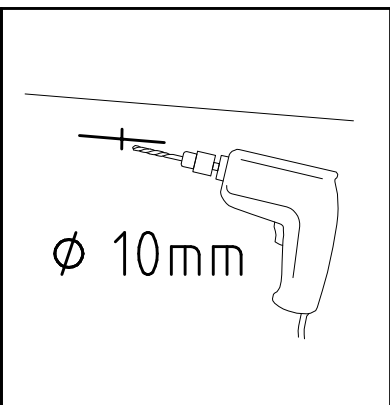
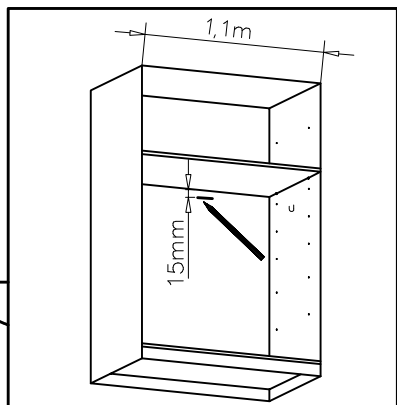
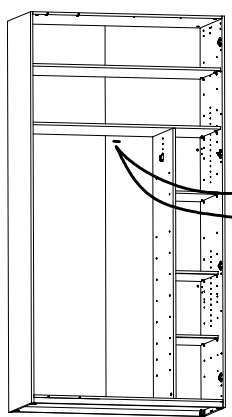


16

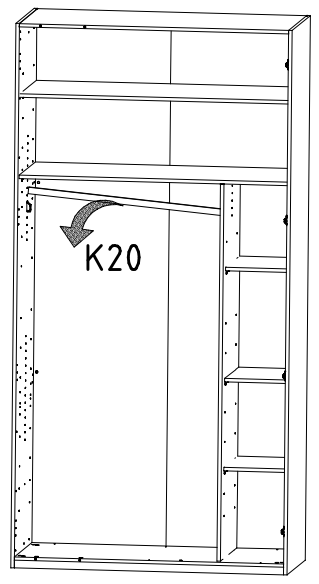


K20  
870mm  
112 402

17

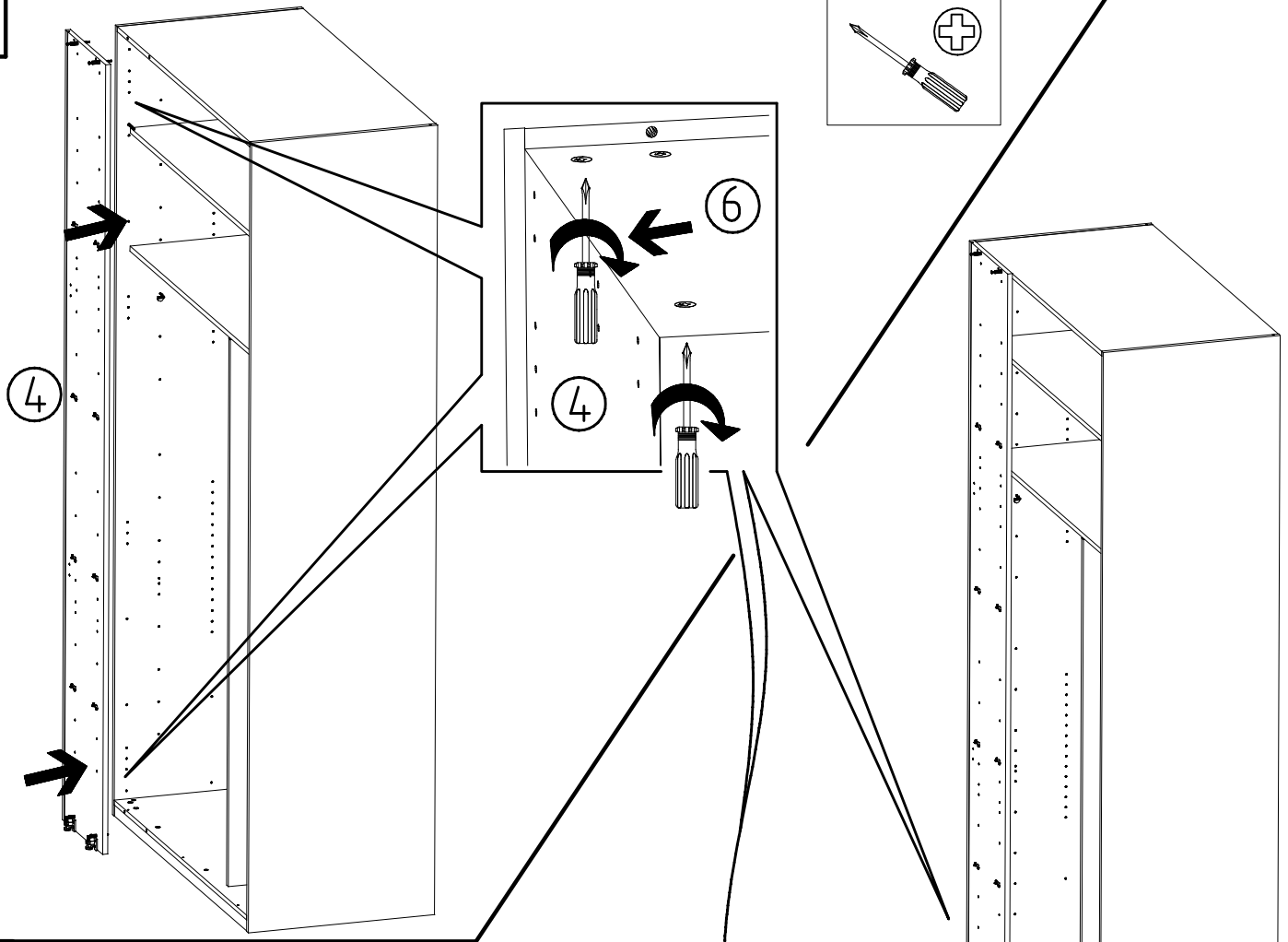


18

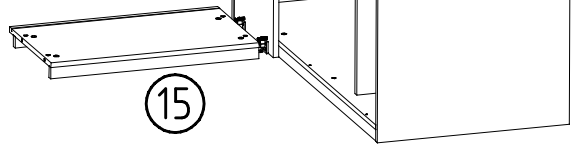
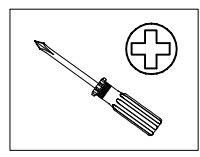


K20  
870mm  
112 402

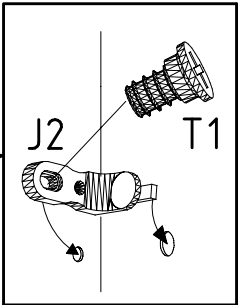
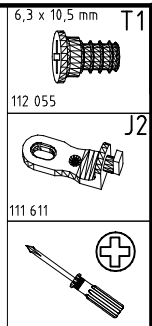
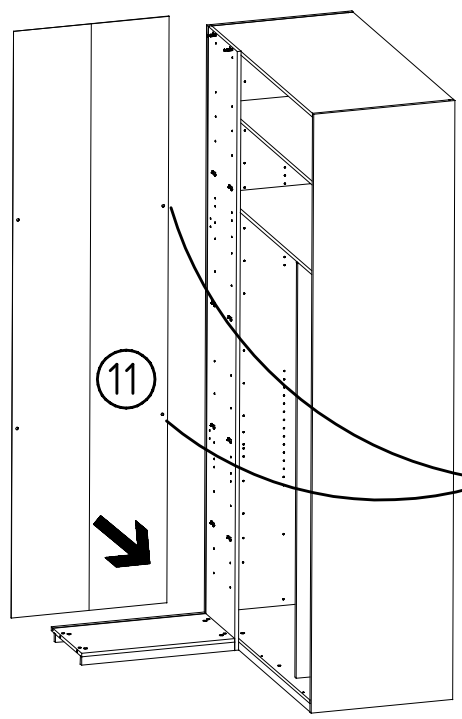
19



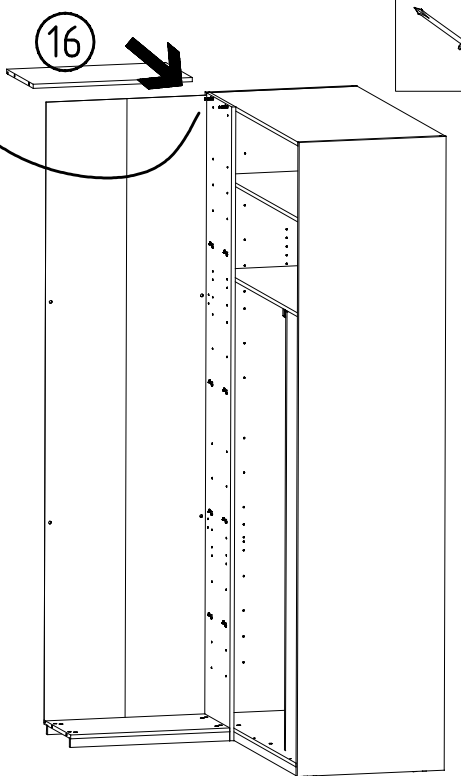
20



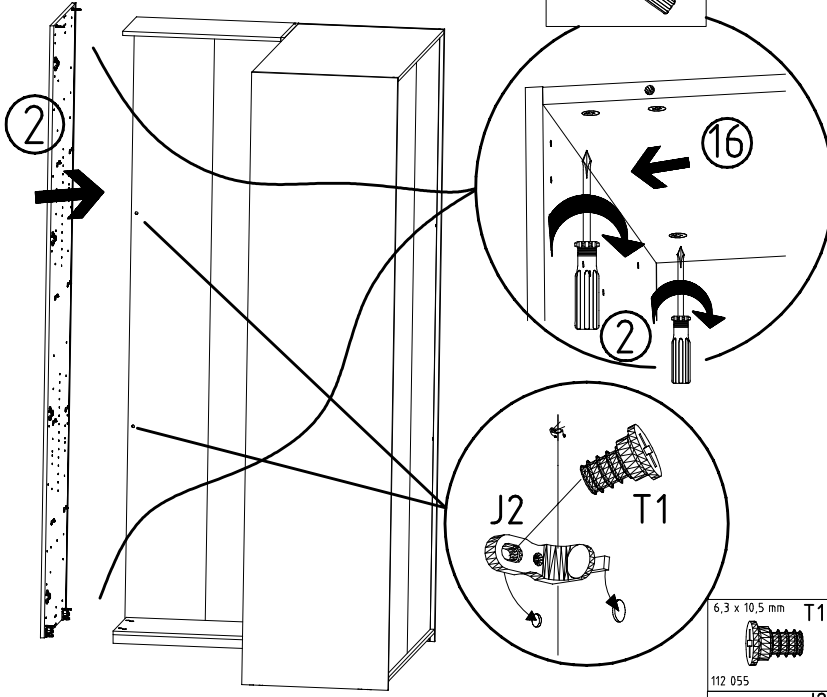
21



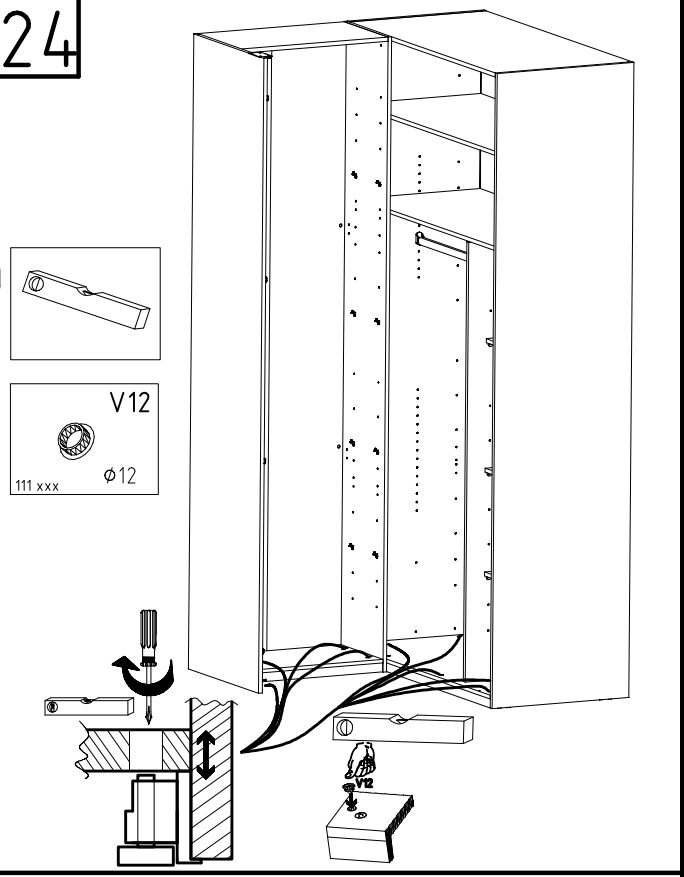
22



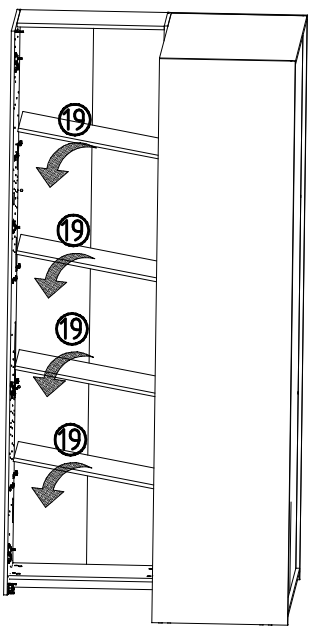
23



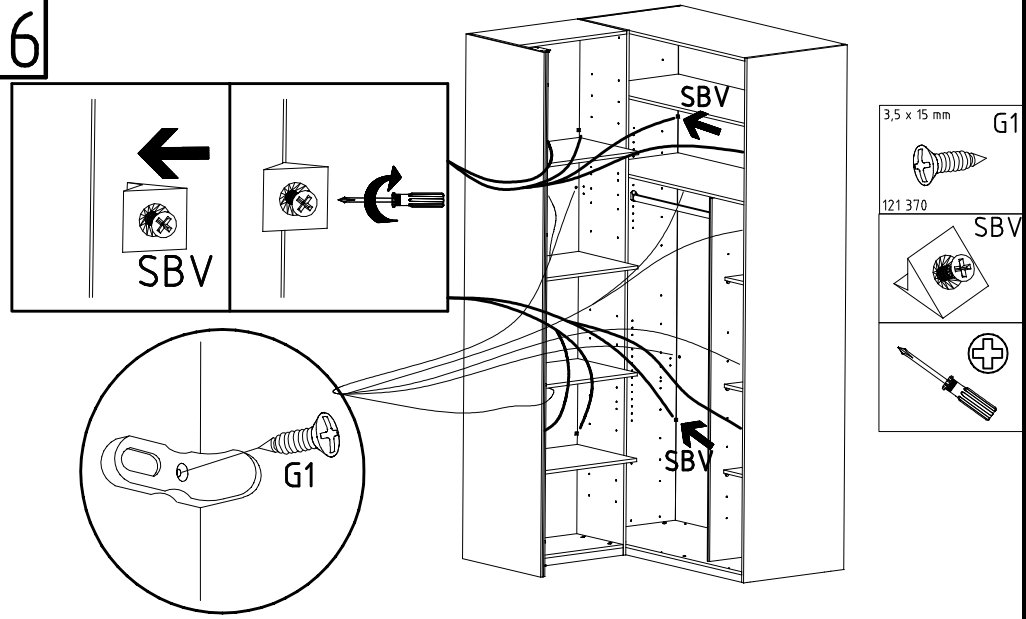
24



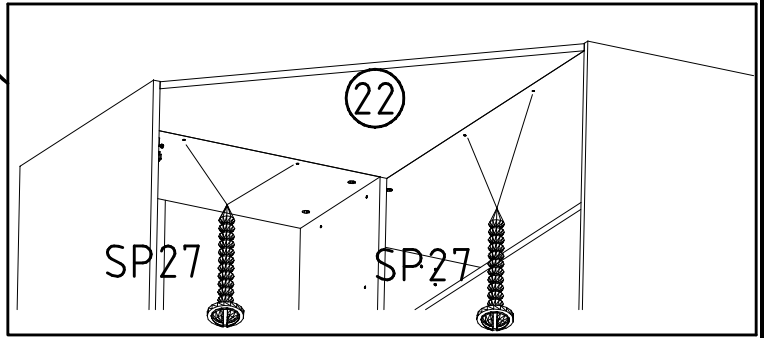
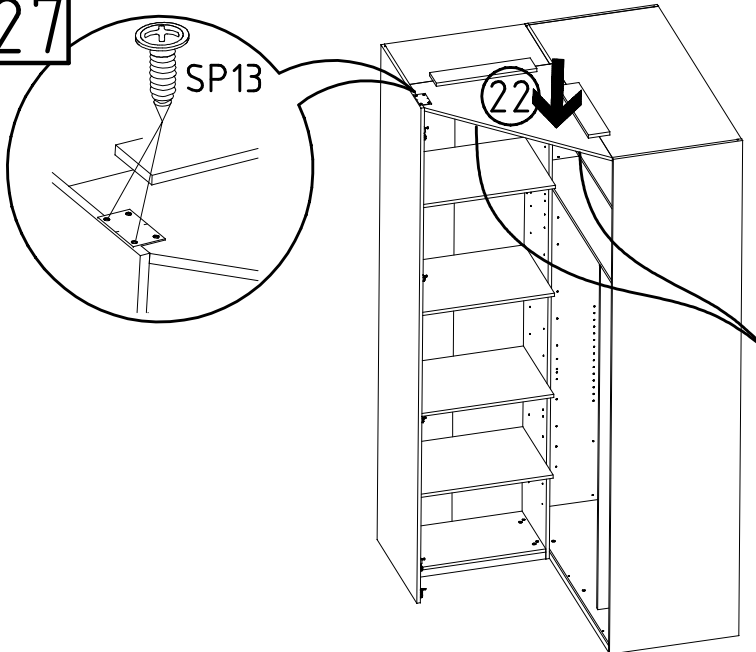
25



26



27



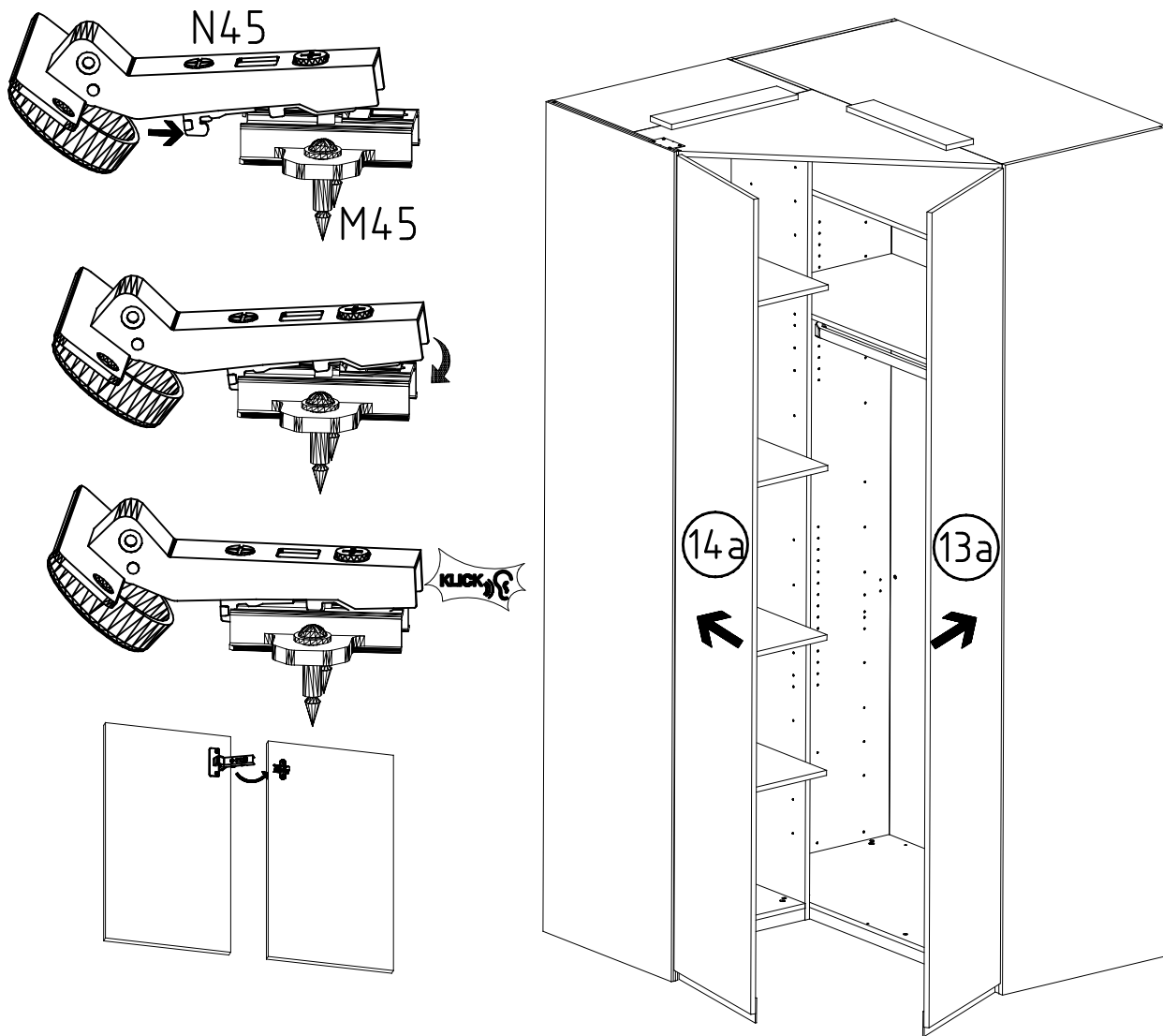
980260

16.10.17 / 18.11.19

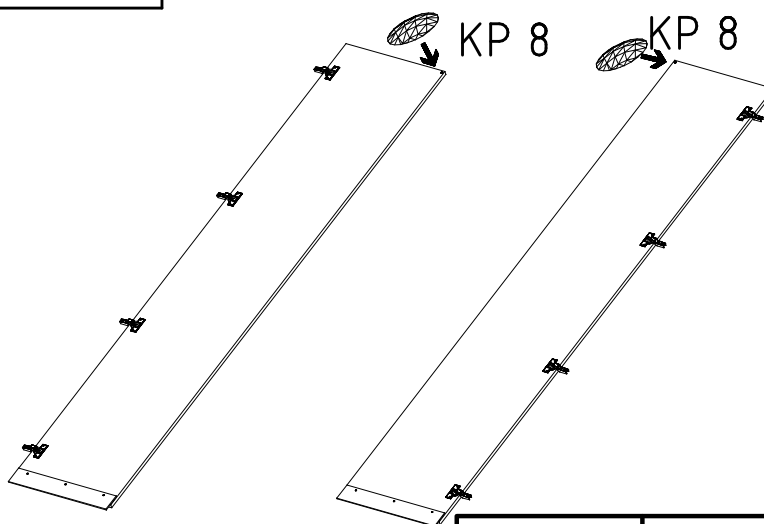
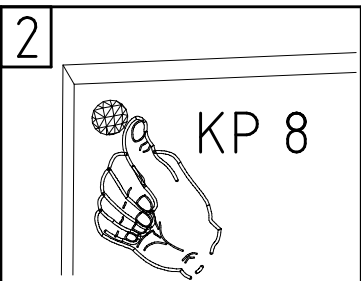
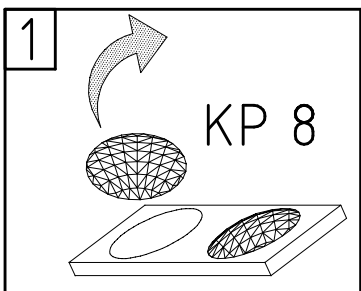
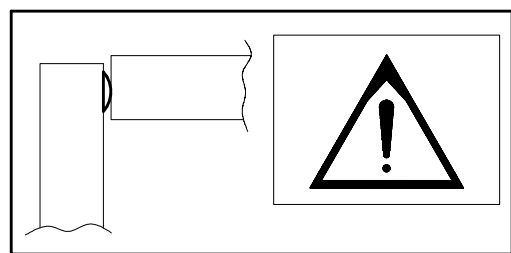
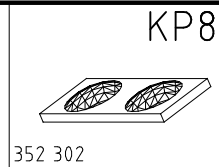
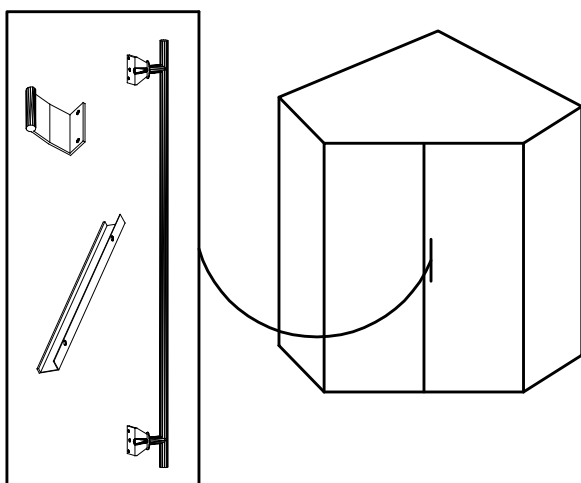
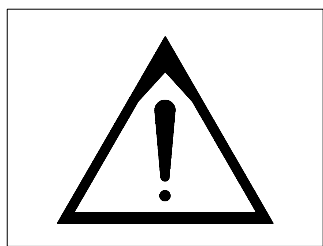
11 19

12 / 15

28



29

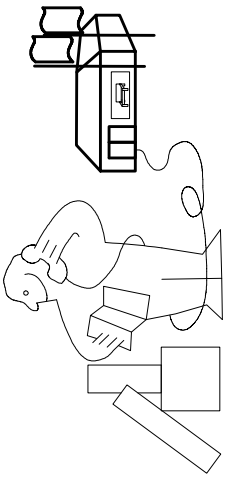
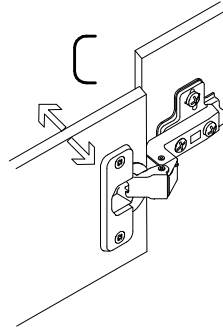
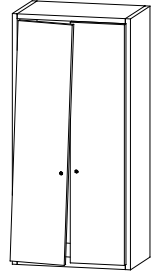
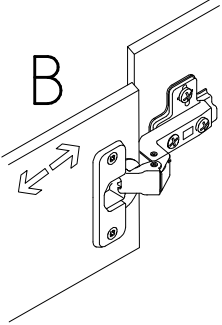
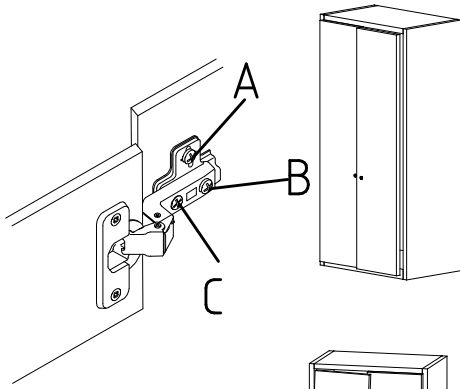
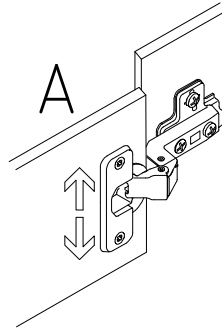
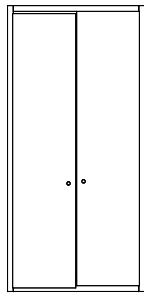
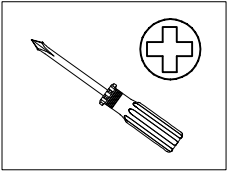


980260

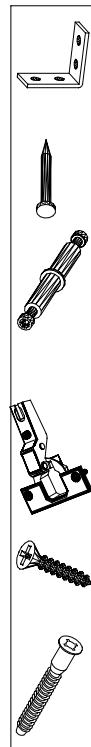
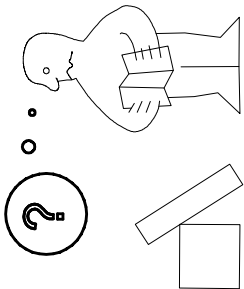
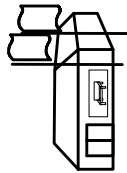
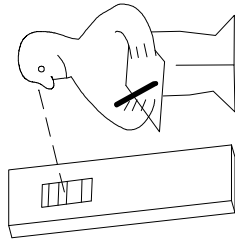
16.10.17 / 18.11.19

11 19

13/15



Modell/Model/Modèle

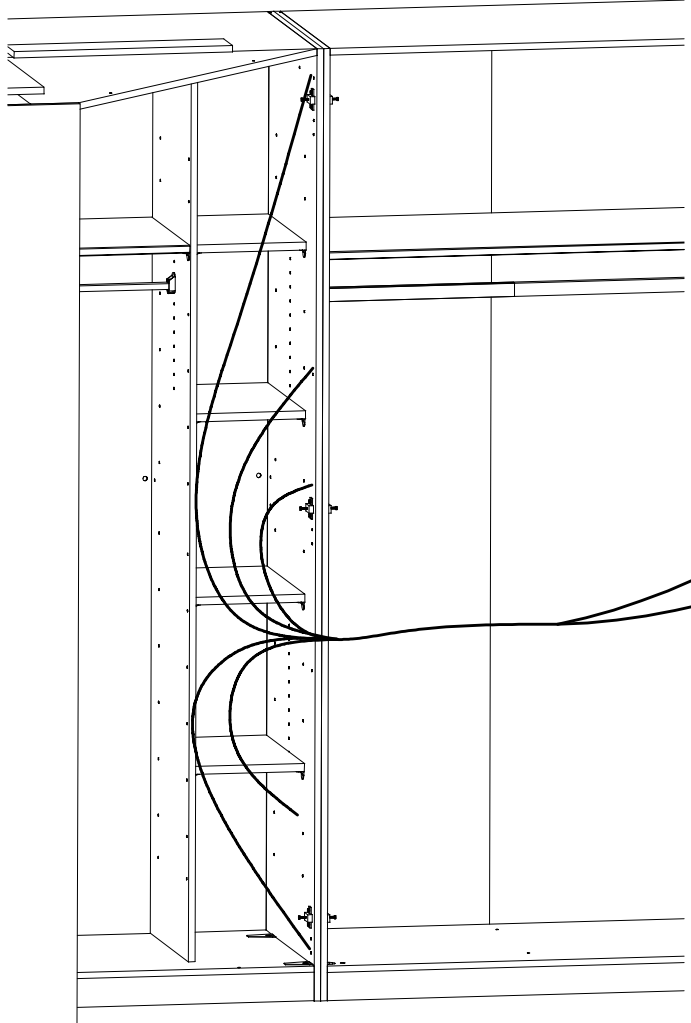
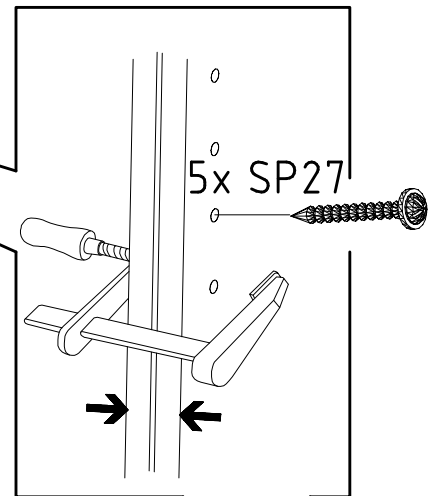
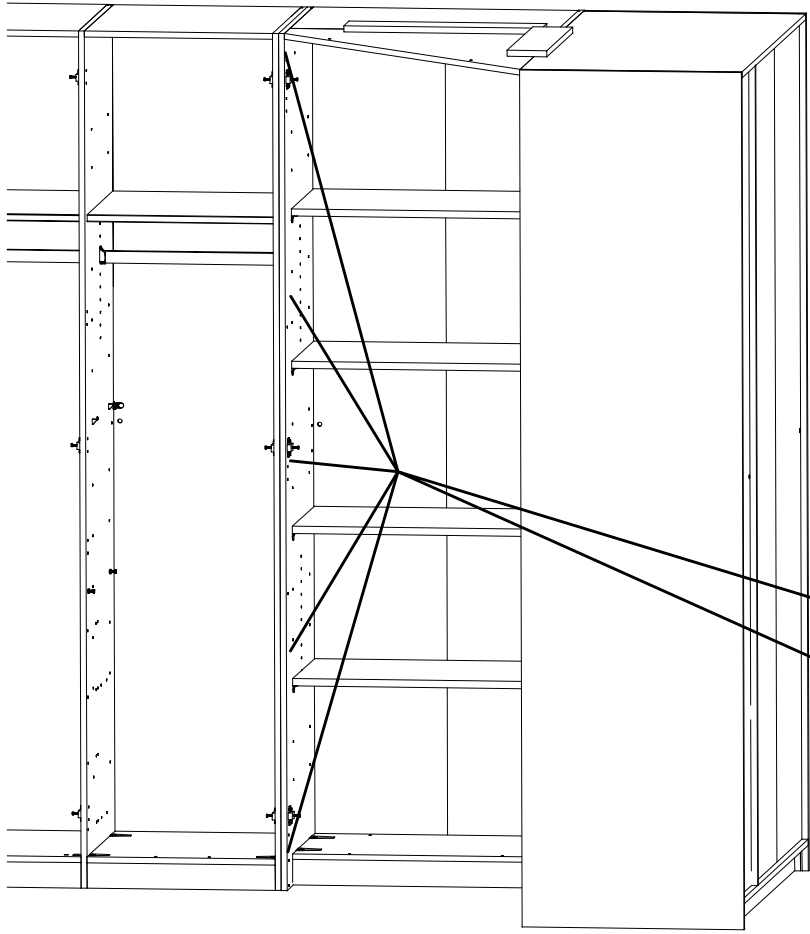
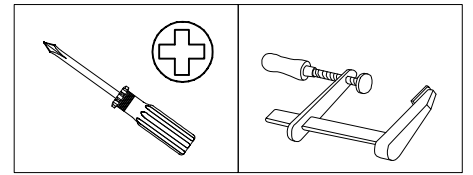
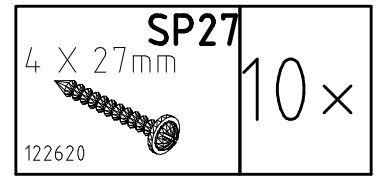


(121 370)	( G 1 )	(4x)

Änderungen die dem technischen Fortschritt geschuldet sind, behalten wir uns vor!  
 Bei nicht vorschriftsmäßiger und/ oder nicht fachmännischer Montage wird bei Personen- und/ oder Sachschäden keinerlei Haftung übernommen.

WIMEX Wohnbedarf/ Import Export Handels GmbH/ Postfach 1407/ 49112 Georgsmarienhütte/ Germany  
 Tel.:(+49) 05401 8598 72 Fax.:(+49) 05401 8598 33 Mail: service\_H@wimex-online.com

# ZB 980502



104P-NR. / 104P-NO.    150X-NR. / 150X-NO.    Auftrag/Order-No. / No. de Commande

**23203**    **30110XY**    104

Kunde    MAX MUSTERMANN  
Customer  
Client

Kommission / your order reference / votre reference

**3377 MINDEN**

---

Dekor / Decor    Decor / Modell / Modele

**F99**    **SAMPLE**

F99842 SCHWEBETUERENSCHRANK 250 CM H 216CM  
PLANKENEICHE NB + RAU STEEL  
PLANKENEICHE NACHBILDUNG

202320301107241476000001

Paket / Package / Paquet

**414760**

SOCKEL

Paket 1 von 8    Colli Kommission 10

HSP-SHT BOD 50 TEXT/TEX SOCKEL 32 FRESH    TV / LF 104  
SO-BOD TEXT RASTEX/ ZNBOD D18MM TX KLSTA

Montage - Anleitung    Laenge ..... 520,0    OBEREN  
KS-64    Breite ..... 568,0    OBEREN

**SOCKEL32 KLEB**

Bei Warenauslieferung für Rückgabe beachten!  
En cas de livraison veuillez retourner le bordereau d'envoi.



OBEREN 5 30/19 HAUT 23.08.19 OBEREN 1 1. ABOVE



**WIMEX Wohnbedarf**  
Import Export Handelsges mbH & Co. KG  
Werner-von-Siemens-Str. 35  
D-49124 Georgsmarienhütte - Germany

**SAMPLE**    **23.08.19**  
Modellname    Produktionsdatum  
Model    Date of manufacture

