

DE: ACHTUNG! Lesen Sie die Bedienungsanleitung vor Gebrauch sorgfältig durch!

TECHNISCHE DATEN

Modell: 48810037 (F25698BK.GD.150)

Nennspannung & -frequenz: 220–240 V Wechselstrom, 50/60 Hz


Nennleistung: 1 x E27-Leuchtmittel max. 60 W (nicht enthalten)

Montageart: Stehleuchte

Schutzklasse gegen elektrischen Schlag: Klasse II

Funktionen der Leuchte: EIN/AUS


WARNHINWEISE

-  Die Leuchte ist nur für den Innenbereich bestimmt.
- Die Montage dieser Leuchte hat durch eine fachlich qualifizierte Person zu erfolgen.
- Verwenden Sie die Leuchte nicht in einer feuchten Umgebung, um Ableitströme und Stromschläge zu vermeiden.
- Vergewissern Sie sich vor der Montage, dass die Stromversorgung unterbrochen ist.
- Berühren Sie die Leuchte niemals mit bloßen Händen, wenn diese in Betrieb ist.
- Die Leuchte ist ausschließlich für die bestimmungsgemäße Verwendung zugelassen. Jegliche Änderungen sind untersagt.
- Ersetzen Sie verbrauchte Leuchtmittel umgehend. Achten Sie dabei auf die korrekte Nennspannung und Wattzahl, um eine Überhitzung zu vermeiden.

Trennen Sie dazu zunächst die Leuchte vom Stromnetz und lassen Sie sie abkühlen. Tauschen Sie das Leuchtmittel gemäß den Anweisungen in der Abbildung aus.

- Um Risiken zu vermeiden, ist das äußere, flexible Kabel oder die Leitung der Leuchte bei Beschädigung ausschließlich vom Hersteller, dessen Vertriebspartner oder einer ähnlich qualifizierten Person zu ersetzen.

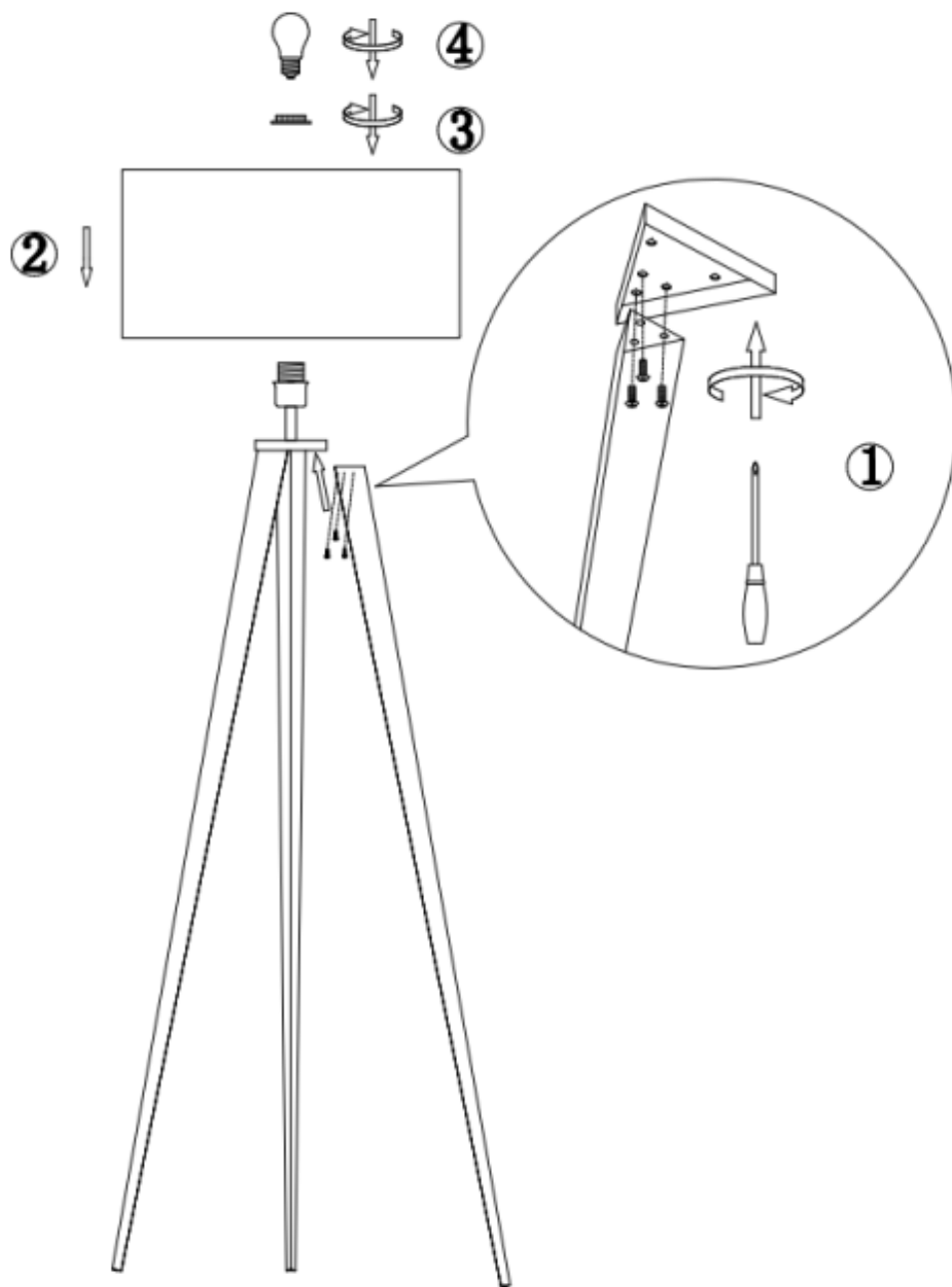


-  Bedeutung der durchgestrichenen Mülltonne: Entsorgen Sie elektrische Geräte nicht im unsortierten Hausmüll, sondern nutzen Sie getrennte Sammelstellen. Wenden Sie sich bezüglich der verfügbaren Sammelstellen an Ihre Gemeindeverwaltung. Wenn elektrische Geräte auf Mülldeponien entsorgt werden, können gefährliche Stoffe ins Grundwasser und damit in die Nahrungskette gelangen. Dies schädigt Ihre Gesundheit und Ihr Wohlbefinden.



48810037

novel



CZ: POZOR! Před použitím si pečlivě přečtěte návod k obsluze.

TECHNICKÉ ÚDAJE

Model: 48810037 (F25698BK.GD.150)

Jmenovité napětí a frekvence: 220-240 V střídavý proud, 50/60 Hz


Jmenovitý výkon: 1x E27 žárovka max. 60 W (nejsou součástí balení)

Typ montáže: stojací svítidlo

Třída ochrany před úrazem elektrickým proudem: třída II

Funkce svítidla: rozsvítit/zhasnout


UPOZORNĚNÍ

-  Svítidlo je určeno pouze pro použití v interiéru.
- Montáž svítidla musí provést kvalifikovaná osoba.
- Svítidlo neinstalujte do vlhkého prostředí, tím zabráníte svodovému proudu nebo zásáhnutí elektrickým proudem.
- Před montáží se ujistěte, že je vypnutý elektrický proud.
- Pokud je svítidlo v provozu, nikdy se ho nedotýkejte holýma rukama.
- Svítidlo je určeno výhradně k danému účelu. Jakékoli úpravy jsou zakázány.
- Nefunkční žárovky okamžitě vyměňte. Dbejte na správné jmenovité napětí a příkon, abyste zabránili přehřátí.

Před výměnou nejprve odpojte svítidlo od zdroje napájení a nechte jej vychladnout. Vyměňte žárovku podle pokynů na obrázku.

- Aby se předešlo rizikům, smí vnější ohebný kabel nebo kabel žárovky v případě poškození vyměnit pouze výrobce, jeho obchodní partner nebo podobně kvalifikovaná osoba.



-  Význam symbolu přeškrtnuté popelnice: Elektrické spotřebiče nelikvidujte v netříděném odpadu. Využijte k tomu samostatné sběrný. Informace o dostupných sběrnách Vám poskytne příslušná obec. Likvidují-li se elektrické spotřebiče na běžných skládkách, mohou se z nich uvolňovat nebezpečné látky, které se mohou dostat do podzemních vod a posléze do potravinového řetězce. To může ohrozit Vaše zdraví.

BDSK Handels GmbH & Co. KG, Mergentheimer Straße 59,

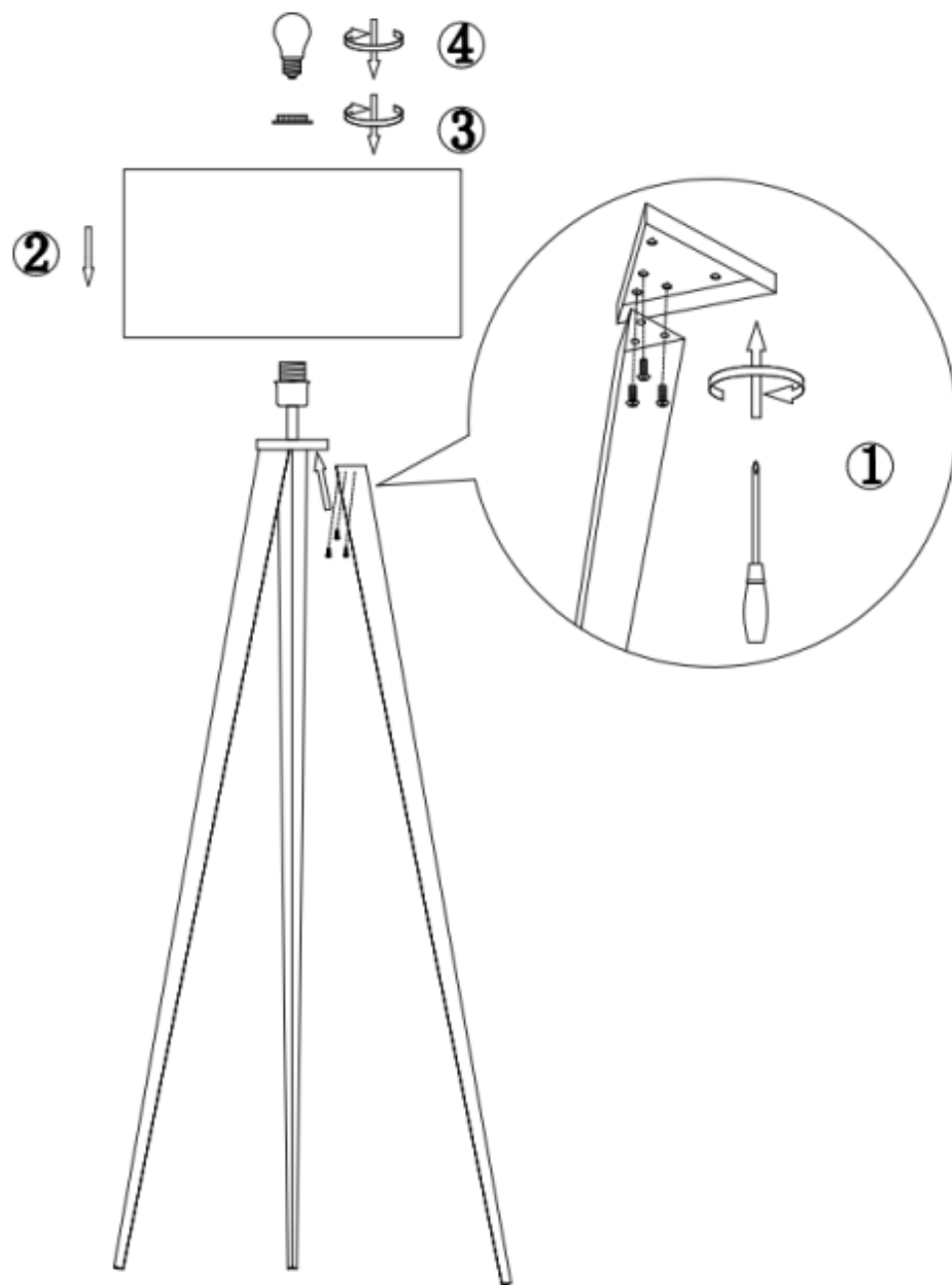
97084 Würzburg, Německo DIČ: DE279448078

www.xxxlutz.com info@xxxlutz.at



48810037

novel



SE: OBS! Läs denna bruksanvisning noggrant före användning.

TEKNISKA DATA

Modell: 48810037 (F25698BK.GD.150)

Märkspänning & -frekvens: 220–240 V växelström, 50/60 Hz


Märkström: 1 x E27-ljuskälla max. 60 W (ingår ej)

Monteringssätt: golvlampa

Skyddsklass mot elstötar: klass II

Lampans funktioner: PÅ/AV


VARNINGAR

-  Lampan är endast avsedd för inomhusbruk.
- Monteringen av denna lampa får endast utföras av kvalificerad fackpersonal.
- Använd inte lampan i fuktig miljö för att undvika läckströmmar och elstötar.
- Säkerställ att strömtillförseln är avstängd innan du påbörjar monteringen.
- Rör inte vid lampan med bara händer när den är i drift.
- Lampan är endast avsedd för ändamålsenlig användning. Ändringar är inte tillåtna.
- Byt ut använda ljuskällor omedelbart. Se till att du använder rätt märkspänning och effekt för att undvika överhettning.

För att göra detta måste du först koppla bort lampan från strömförsörjningen och låta den svalna. Byt ut ljuskällan enligt anvisningarna på bilden.

- Den yttre, flexibla kabeln eller lampans ledning får vid skada endast bytas ut av tillverkaren, dess återförsäljare eller annan kvalificerad person för att undvika risker.



-  Betydelse av den överstrukna soptunnan: Släng inte elektriska apparater tillsammans med hushållssopor utan lämna in dem på en återvinningscentral. Kontakta kommunen för mer information angående närmaste återvinningscentral. Om elektriska apparater slängs vårdslöst och okontrollerat, kan farliga ämnen hamna i grundvattnet och därmed i näringskedjan. Detta skadar både din hälsa och ditt välmående.

BDSK Handels GmbH & Co. KG, Mergentheimer Straße 59,

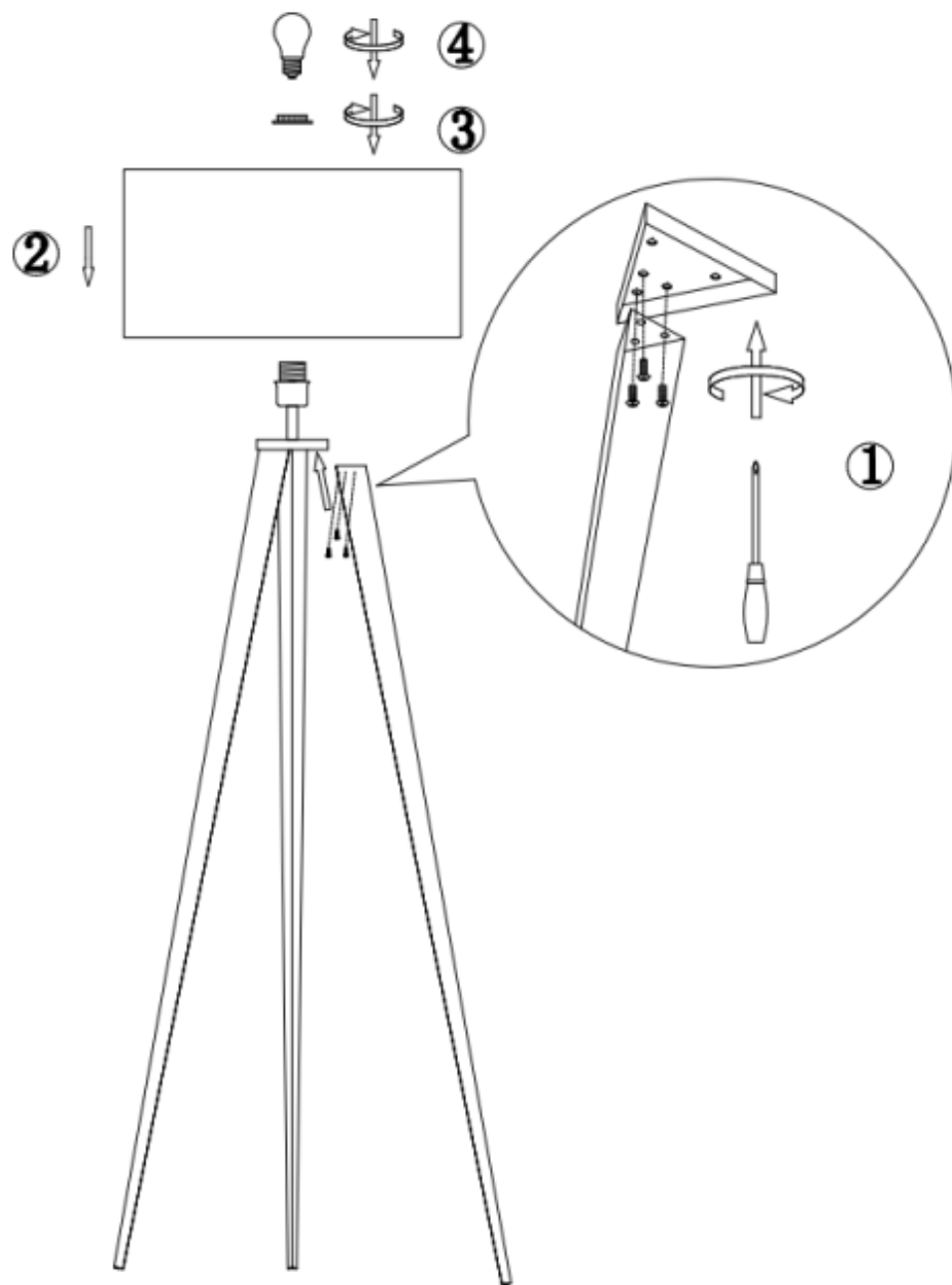
97084 Würzburg, Tyskland, VAT-nummer: DE279448078

www.xxxlutz.com info@xxxlutz.at



48810037

novel



SK: POZOR! Pred použitím si dôkladne prečítajte návod na použitie!

TECHNICKÉ ÚDAJE

Model: 48810037 (F25698BK.GD.150)

Menovité napätie a frekvencia: 220 – 240 V striedavý prúd, 50/60 Hz


Menovitý výkon: 1x žiarovka E27 max. 60 W (nie je súčasťou balenia)

Typ montáže: stojacia lampa

Trieda ochrany proti úrazu elektrickým prúdom: II

Funkcie svietidla: zapnutie/vypnutie


VAROVANIA!

-  Toto svietidlo je určené len na používanie v interiéri.
- Montáž tohto svietidla musí vykonať odborne kvalifikovaná osoba.
- Nepoužívajte svietidlo vo vlhkom prostredí. Predídete tak vzniku zvodových prúdov a úrazu elektrickým prúdom.
- Pred montážou sa uistite, že je prerušené napájanie elektrickým prúdom.
- Nikdy sa nedotýkajte svietidla holými rukami, keď je v prevádzke.
- Svietidlo sa smie používať len na stanovený účel. Akékoľvek zmeny sú zakázané.
- Vypálené žiarovky okamžite vymeňte a pri ich výmene dbajte na správne menovité napätie a výkon, aby ste predišli ich prehriatiu.

Pred výmenou žiarovky odpojte svietidlo od elektrickej siete a nechajte ho vychladnúť. Novú žiarovku nainštalujte podľa pokynov uvedených na obrázku.

- Vzhľadom na možné nebezpečenstvo smie vonkajší flexibilný kábel alebo kábel svietidla v prípade poškodenia vymeniť len výrobca, jeho distribučný partner alebo podobne kvalifikovaná osoba.



-  Význam symbolu preškrtnutej nádoby na odpad: Elektrické spotrebiče nevhadzujte do netriedeného domáceho odpadu, ale odovzdajte ich na zbernom mieste. Informácie o dostupných zberných miestach vám poskytnú zamestnanci správy vašej obce. V prípade likvidácie elektrických spotrebičov na bežných skládkach sa môžu do podzemných vôd a následne do potravinového reťazca dostať nebezpečné látky. To môže negatívne ovplyvniť vaše zdravie.

BDSK Handels GmbH & Co. KG, Mergentheimer Straße 59

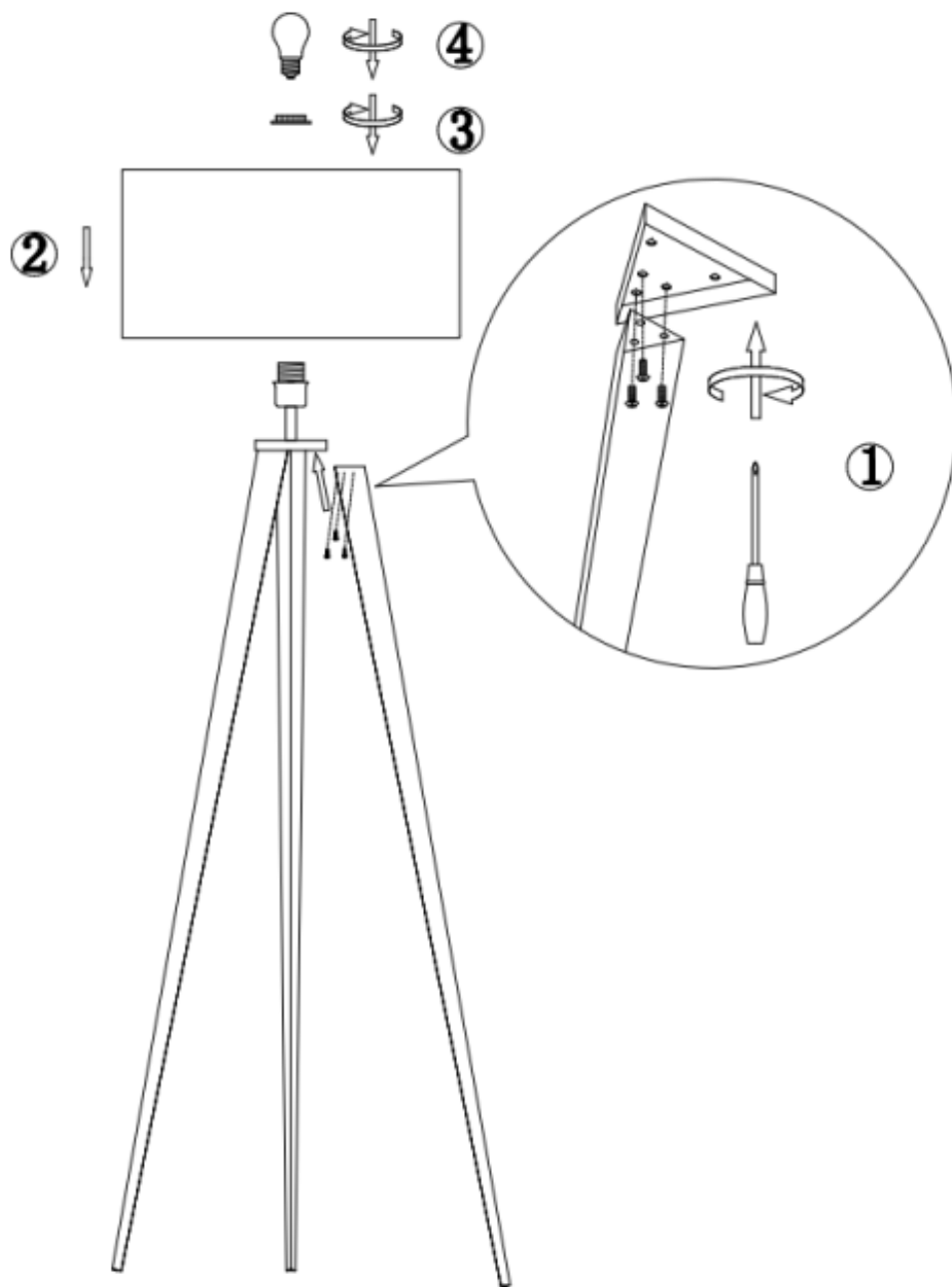
97084 Würzburg, Nemecko, IČ DPH: DE279448078

www.xxxlutz.com info@xxxlutz.at



48810037

novel



SI: POZOR! Pred uporabo pazljivo preberite navodila za uporabo!

TEHNIČNI PODATKI

Model: 48810037 (F25698BK.GD.150)

Nazivna napetost in frekvenca: 220–240 V AC, 50/60 Hz


Nazivna moč: 1 x svetlobni vir E27 maks. 60 W (ni priložen)

Vrsta montaže: stoječa svetilka

Razred zaščite pred električnim udarom: razred II

Funkcije svetilke: VKLOP/IZKLOP


VARNOSTNA OPOZORILA

-  Ta svetilka je namenjena izključno za notranje prostore.
- Montažo te svetilke mora izvesti strokovno usposobljena oseba.
- Svetilke ne uporabljajte v vlažnem okolju, tako boste preprečili uhajavi tok in električni udar.
- Pred montažo se prepričajte, da je električno napajanje izključeno.
- Ne dotikajte se svetilke z golimi rokami, ko je ta vklopljena.
- Svetilka se lahko uporablja le za predvideni namen. Vse spremembe so prepovedane.
- Izrabljene svetlobne vire takoj zamenjajte. Pri tem pazite na pravilno nazivno napetost in moč, da se izognete pregrevanju.

Najprej odklopite svetilko iz električnega omrežja in počakajte, da se ohladi. Zamenjajte svetlobni vir v skladu z navodili na sliki.

- Da bi preprečili nevarnosti, mora zunanji fleksibilni kabel ali napeljavo svetilke v primeru poškodbe zamenjati izključno proizvajalec, njegov distributer ali podobno usposobljena oseba.



-  Pomen prečrtanega smetnjaka: Električnih naprav ne odvrzite med nesortirane gospodinske ali komunalne odpadke, temveč jih odnesite na zbirališča za ločeno zbiranje odpadkov. Glede obstoječih zbirališč se obrnite na ustrezen urad v svoji občini. Če električne naprave odložite na odlagališčih odpadkov, lahko nevarne snovi pronicajo v podtalnico in s tem tudi v prehranjevalno verigo. To je škodljivo za zdravje in vaše dobro počutje.

BDSK Handels GmbH & Co. KG, Mergentheimer Straße 59,

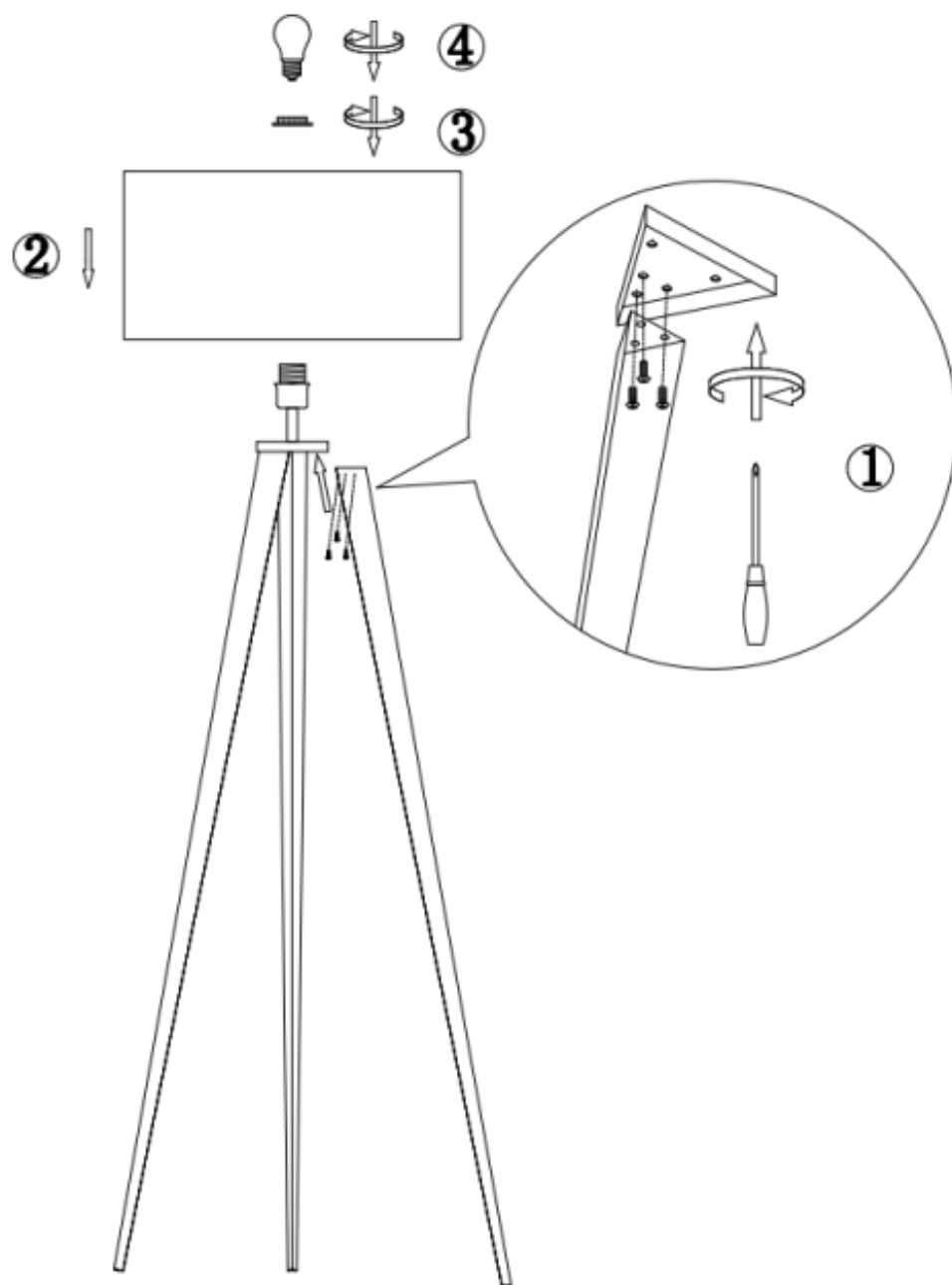
97084 Würzburg, Nemčija, ID-št. za DDV: DE279448078

www.xxxlutz.com info@xxxlutz.at



48810037

novel



HU: FIGYELEM! Használat előtt gondosan olvassa el ezt az útmutatót!

MŰSZAKI ADATOK

Modell: 48810037 (F25698BK.GD.150)

Névleges feszültség & frekvencia: 220–240 V váltakozó áram, 50/60 Hz


Névleges teljesítmény: 1 db max. 60 wattos E27 izzó (nem tartozék)

Szerelési mód: állólámpa

Áramütés elleni védelmi osztály: II. osztály

A lámpa funkciói: be-/kikapcsolás


FIGYELMEZTETÉSEK

-  A lámpa csak beltéri használatra alkalmas.
- A lámpát szakképzett személynek kell felszerelnie.
- Az áramszivárgások és az áramütés elkerülése érdekében ne használja a lámpát nedves környezetben.
- Szerelés előtt győződjön meg arról, hogy az áramellátást lekapcsolta.
- Működés közben soha ne érintse meg pusztá kézzel a lámpát.
- A lámpa kizárólag rendeltetésszerű használatra alkalmas. A lámpán mindennemű változtatás tilos.
- Az elhasznált izzókat azonnal cserélje ki. A túlmelegedés elkerülése érdekében ügyeljen a megfelelő névleges feszültségre és teljesítményre.

Ehhez először válassza le a lámpát a hálózatról, és hagyja lehűlni. Cserélje ki az izzót az ábrán látható utasításoknak megfelelően.

- A kockázatok elkerülése érdekében a sérült flexibilis kábelt és a vezetéket csak a gyártó, az értékesítő vagy egy képzett szakember cserélheti ki.



-  Az áthúzott kuka piktogram jelentése: Ne dobjon elektromos készüléket a háztartási hulladékba, hanem adja le a lakóhely szerinti gyűjtőhelyen. A hulladékgyűjtő helyekről érdeklődjön a helyi önkormányzatnál. Ha az elektromos készülék szemétként kerül, veszélyes anyagok kerülhetnek a talajvízbe, és ezáltal a táplálékláncba. Ez károsítja az egészséget és a környezetet.

BDSK Handels GmbH & Co. KG, Mergentheimer Straße 59

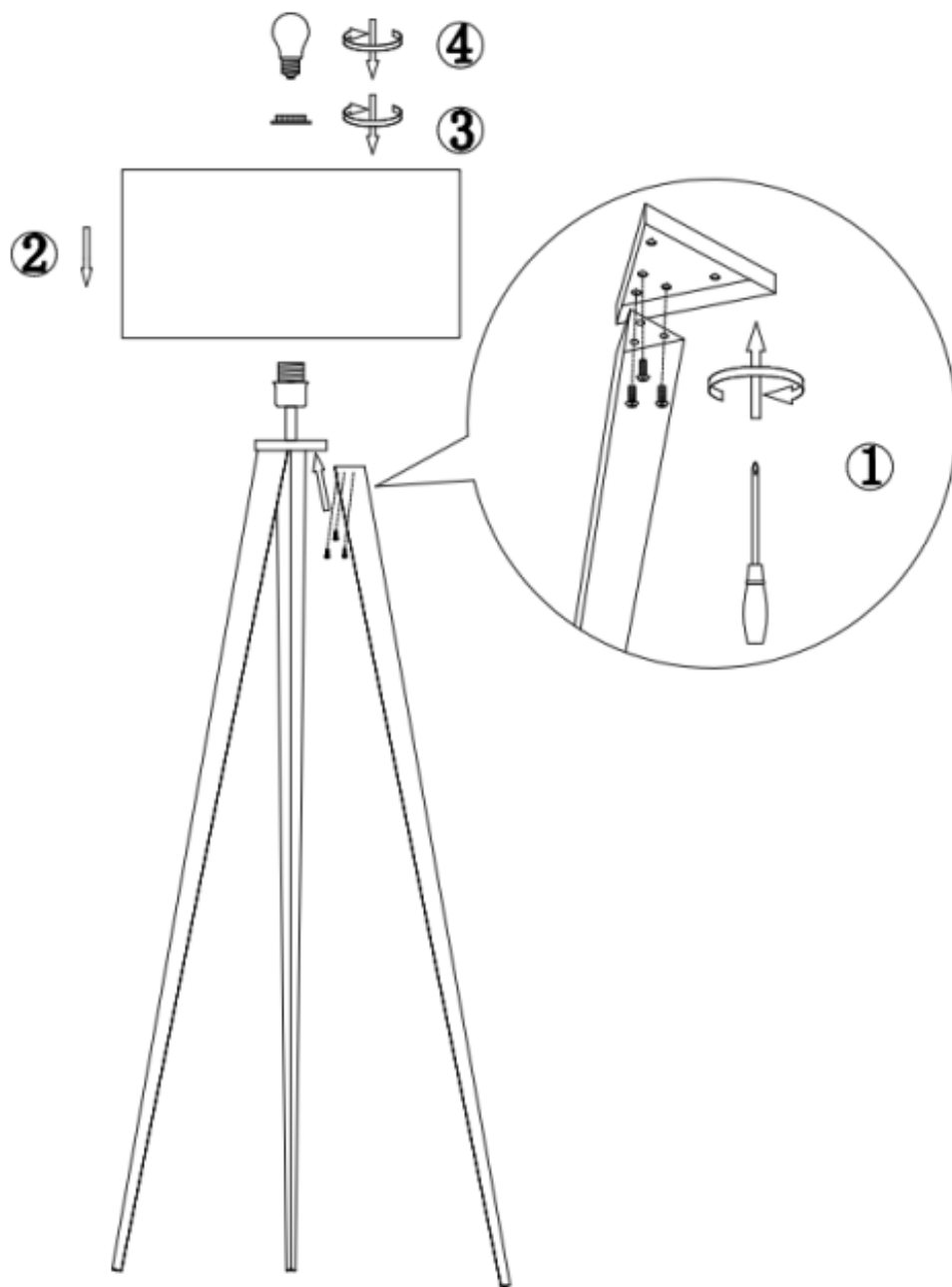
97084 Würzburg, Németország, közösségi adószám: DE279448078

www.xxxlutz.com info@xxxlutz.at



48810037

novel



HR: POZOR! Prije uporabe pažljivo pročitajte uputu za korištenje!

TEHNIČKI PODACI

Model: 48810037 (F25698BK.GD.150)

Nazivni napon i frekvencija: 220 - 240 V izmjenična struja, 50/60 Hz


Nazivni snaga: 1 x E27 žarulja maks. 60 W (nije isporučeno uz proizvod)

Vrsta montaže: podna svjetiljka

Klasa zaštite protiv strujnog udara: klasa II

Funkcije svjetiljke: UKLJ./ISKLJ.


UPOZORENJA

-  Svjetiljka je namijenjena isključivo za unutarnju uporabu.
- Montažu ove svjetiljke mora izvršiti kvalificirana osoba.
- Ne koristite svjetiljku u vlažnom okruženju kako biste izbjegli struje curenja ili strujne udare.
- Prije instalacije osigurajte da je napajanje električnom energijom prekinuto.
- Ne dodirujte svjetiljku golim rukama dok je u radu.
- Svjetiljka se smije koristiti isključivo u predviđenu svrhu. Modifikacija bilo koje vrste je zabranjena.
- Odmah zamijenite neispravne žarulje. Pritom obratite pozornost na odgovarajući napon i snagu žarulje kako biste izbjegli pregrijavanje.

Za to isključite svjetiljku iz električne mreže i ostavite ju da se ohladi. Zamijenite žarulju sukladno uputama na slici.

- Kako biste izbjegli rizike oštećeni vanjski fleksibilni kabel ili vod svjetiljke mora zamijeniti isključivo proizvođač, njegov prodajni partner odn. slično kvalificirana osoba.



-  Značenje precrtanog kontejnera za otpatke: Električni uređaji ne smiju se zbrinjavati u nerazvrstani komunalni otpad, nego ih zbrinite u sabirne centre za sakupljanje EE otpada. Za informacije o sabirnim centrima za sakupljanje EE otpada obratite se vašoj općinskoj upravi. Ako se električni uređaji zbrinjavaju na deponije smeća, opasne tvari mogu dospjeti u podzemne vode, a time i u prehrambeni lanac. To šteti vašem zdravlju.

BDSK Handels GmbH & Co. KG, Mergentheimer Straße 59,

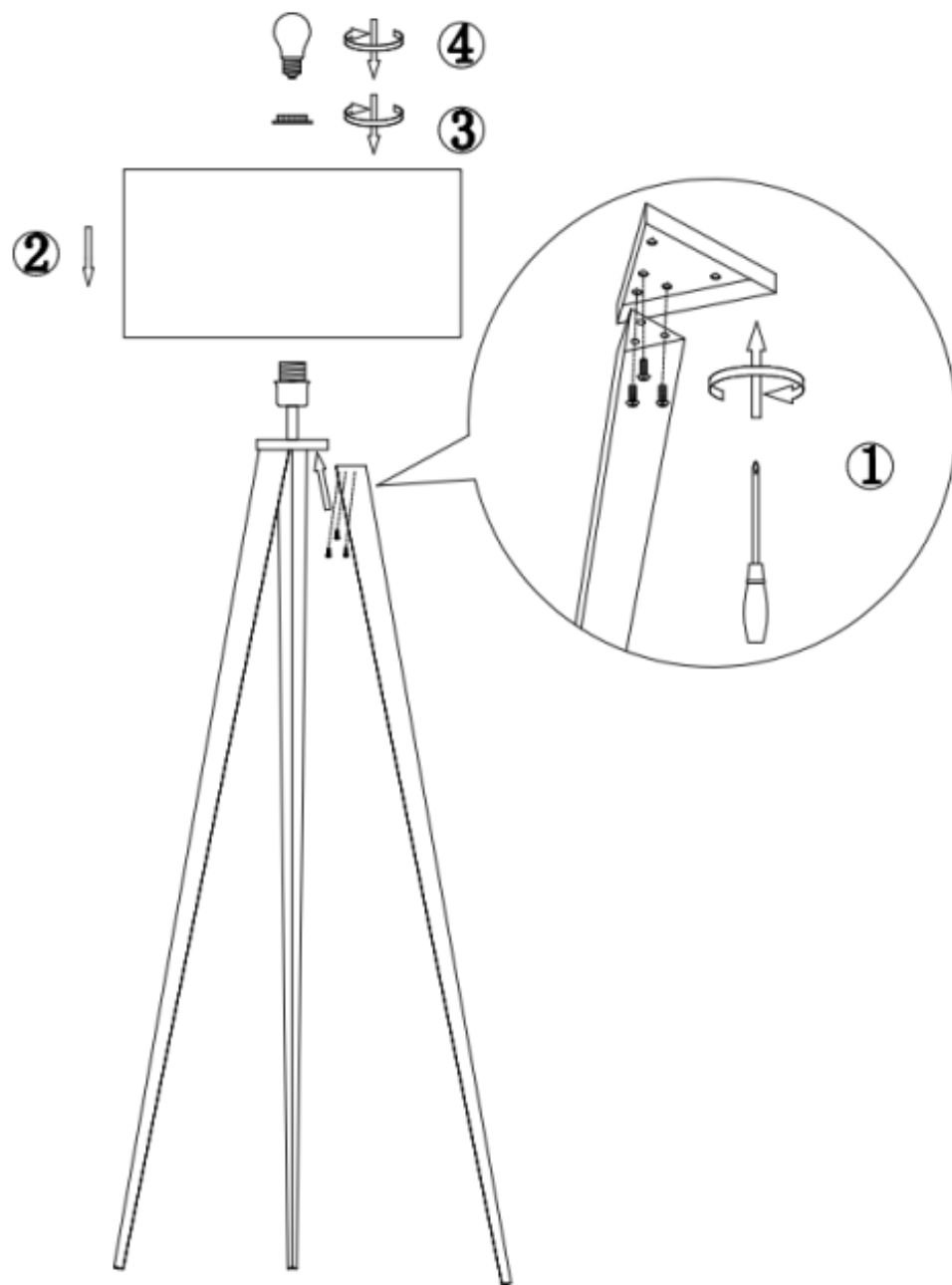
97084 Würzburg, Deutschland, UID: DE279448078

www.xxxlutz.com info@xxxlutz.at



48810037

novel



BG: ВНИМАНИЕ! Преди употреба внимателно прочетете инструкциите за експлоатация!

ТЕХНИЧЕСКИ ХАРАКТЕРИСТИКИ

Модел: 48810037 (F25698BK.GD.150)

Номинално напрежение и номинална честота: 220-240 V променлив ток, 50/60

Hz

Номинална


мощност: 1 x E27 макс. 60 W (не е включена)

Вид монтаж: лампион

Клас на защита срещу токов удар: клас II

Функции на лампата: ВКЛ./ИЗКЛ.


ПРЕДУПРЕЖДЕНИЯ

-  Лампата е предназначена за употреба само на закрито.
- Монтажът на тази лампа трябва да се извърши от специалист.
- Не използвайте лампата във влажна среда, за да избегнете утечки на ток и токови удари.
- Преди монтаж се убедете, че захранването с ток е прекъснато.
- Никога не докосвайте лампата с голи ръце, докато тя работи.
- Лампата е одобрена само за използване по предназначение. Всякакви промени са забранени.
- Незабавно сменяйте използваните крушки. При това обърнете внимание на правилното номинално напрежение и мощност, за да избегнете прегряване.

За да направите това, първо изключете лампата от захранването и я оставете да се охлади. Сменете крушката съгласно инструкциите на изображението.

- За да се избегнат рискове, в случай на повреда външният гъвкав кабел или кабелът на лампата трябва да се подменят само от производителя, неговия дистрибутор или лице с подобна квалификация.



-  Значение на зачеркнатия контейнер за отпадъци: Не изхвърляйте електрически уреди в несортираните битови отпадъци, а използвайте пунктове за разделно събиране на отпадъци. Обърнете се към общинската администрация за информация относно наличните пунктове за събиране. Ако електрически уреди се изхвърлят на сметища, вредни вещества може да попаднат в подпочвените води и по този начин в хранителната верига. Това вреди на Вашето здраве и благосъстояние.



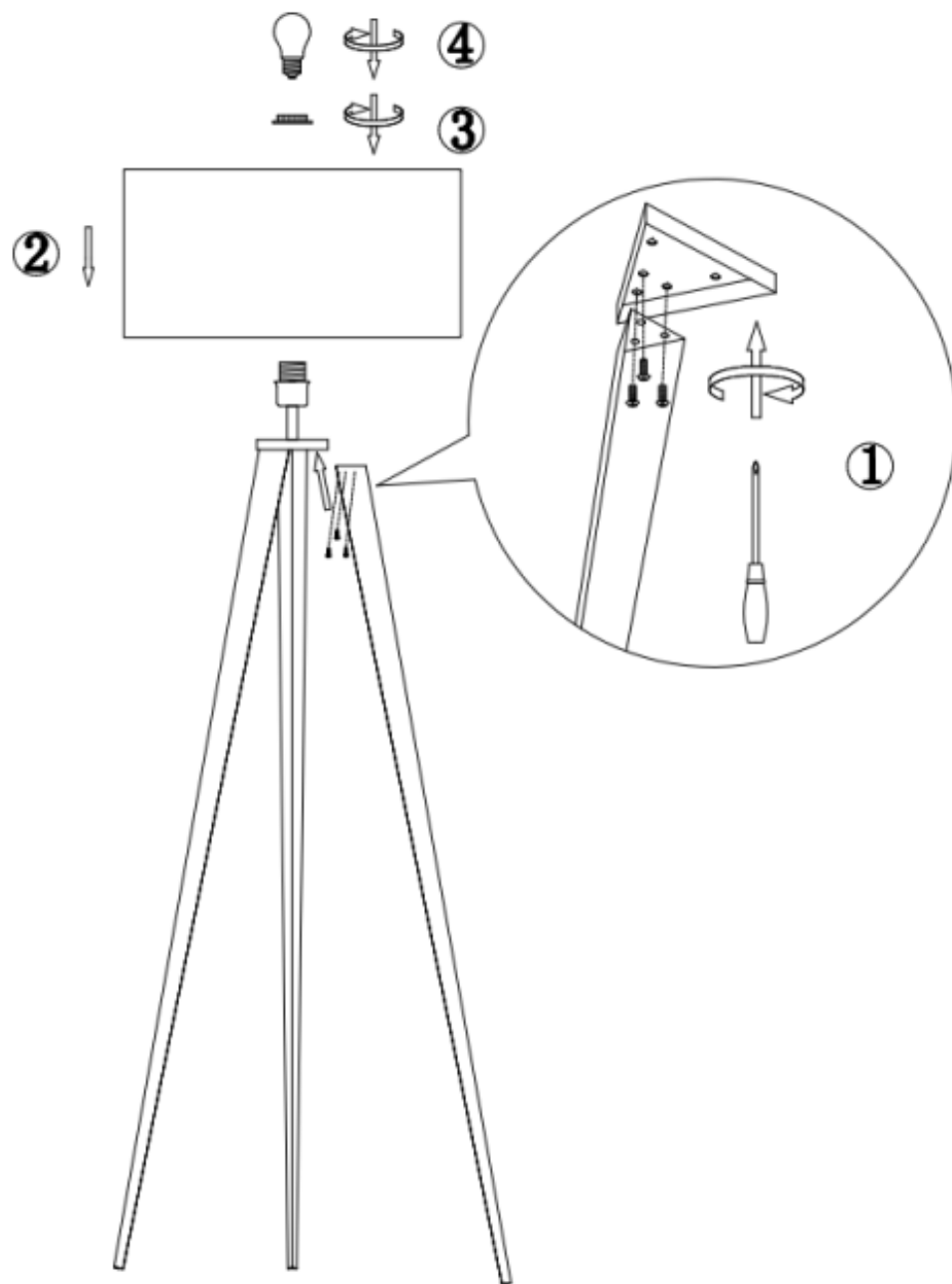
BDSK Handels GmbH & Co. KG, Mergentheimer Straße 59,

97084 Würzburg, Deutschland (Вюрцбург, Германия), ИН по ЗДДС (UID = идентификационен номер за данък върху оборота): DE279448078

www.xxxlutz.com info@xxxlutz.at

48810037

novel



RO: ATENȚIE! Citiți cu atenție instrucțiunile înainte utilizării!

DATE TEHNICE

Model: 48810037 (F25698BK.GD.150)

Tensiune nominală & frecvență: 220-240 V curent alternativ, 50/60 Hz


Putere nominală: 1 bec E27 max. 60 W (nu este inclus)

Mod de montare: lampadar

Clasă de protecție împotriva electrocutării: clasa II

Funcțiile lămpii: PORNIRE/OPRIRE


AVERTISMENTE

-  Această lampă este destinată exclusiv utilizării în interior.
- Montarea acestei lămpi se va realiza doar de către o persoană calificată în domeniu.
- Nu instalați lampa într-un mediu umed pentru a evita curentul de scurgere și pericolul electrocutării.
- Înainte de montare, asigurați-vă că alimentarea electrică a fost întreruptă.
- Atunci când lumina este aprinsă, nu atingeți niciodată lampa cu mâna.
- Lampa trebuie utilizată numai în conformitate cu scopul specificat. Orice modificare este interzisă.
- Înlocuiți imediat becurile uzate. Acordați atenție tensiunii și puterii nominale corecte pentru a evita supraîncălzirea.

Pentru a face acest lucru, mai întâi deconectați lampa de la sursa de alimentare și lăsați-o să se răcească. Înlocuiți becul în conformitate cu instrucțiunile din ilustrație.

- Pentru evitarea riscurilor, cablul exterior flexibil sau cablul lămpii vor fi înlocuite în caz de deteriorare doar de către producător, distribuitorii acestuia sau de către o persoană cu o calificare asemănătoare.



-  Semnificația pubelei tăiate: nu aruncați deșeurile electrice și electronice împreună cu gunoiul menajer nesortat, ci utilizați centrele pentru colectare selectivă. Adresați-vă administrației dumneavoastră locale pentru a afla unde puteți găsi un centru de colectare. Atunci când deșeurile electrice și electronice ajung la groapa de gunoi, substanțe periculoase pot ajunge în pânza freatică și mai apoi în lanțul trofic. Starea dumneavoastră de sănătate poate fi astfel afectată.

BDSK Handels GmbH & Co. KG, Mergentheimer Straße 59

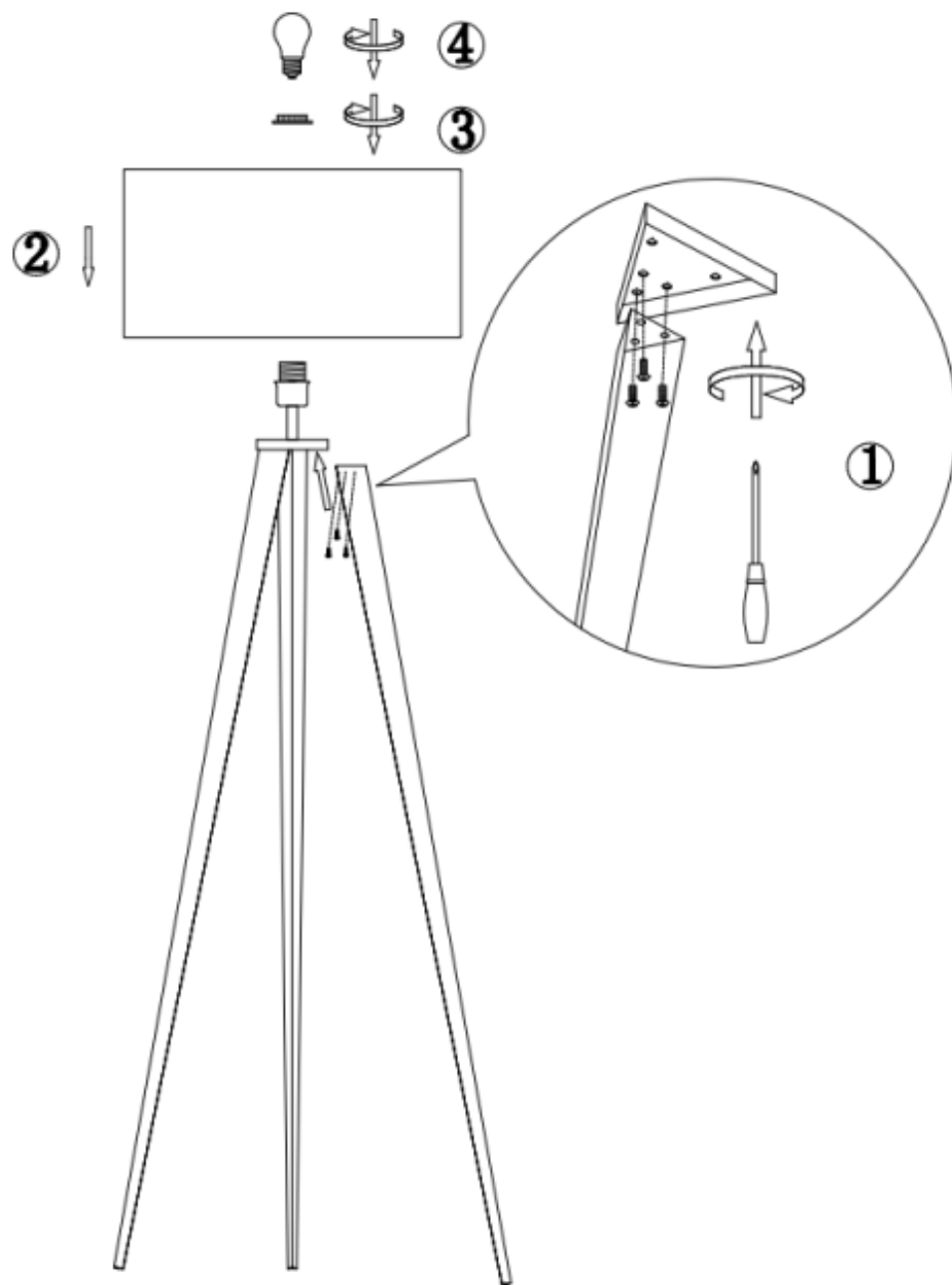
97084 Würzburg, Germania CIF: DE279448078

www.xxxlutz.com info@xxxlutz.at



48810037

novel



RS: PAŽNJA!

Pažljivo pročitajte uputstvo za upotrebu pre korišćenja!

TEHNIČKI PODACI

Model: 48810037 (F25698BK.GD.150)

Nominalni napon i frekvencija: 220-240 V naizmenične struje, 50/60 Hz


Nominalna snaga: 1 x E27 sijalica maks. 60 W (nije sadržano u obimu isporuke)

Vrsta montaže: podna lampa

Klasa zaštite od strujnog udara: klasa II

Funkcije lampe: UKLJ./ISKLJ.


UPOZORENJA

-  Lampa je namenjena samo za upotrebu u zatvorenom prostoru.
- Montažu lampe mora izvršiti kvalifikovano stručno lice.
- Lampu nemojte koristiti u vlažnom okruženju kako biste sprečili nastanak struja odvoda i strujnih udara.
- Pre montaže proverite da li je napajanje zaista prekinuto.
- Lampu nikada nemojte dodirivati golim rukama kada je u upotrebi.
- Lampu koristite isključivo u skladu sa namenom. Zabranjeno je vršenje bilo kakvih izmena.
- Odmah zamenite potrošene sijalice. Pritom obratite pažnju na ispravan nominalni napon i vatažu kako biste izbegli pregrevanje.

Prvo isključite lampu iz struje i ostavite je da se ohladi. Zamenite sijalicu prema uputstvima na slici.

- U cilju izbegavanja rizika, a u slučaju oštećenja spoljašnjeg, fleksibilnog kabla ili provodnika svetiljke, zamenu sme da vrši isključivo proizvođač, njegov distributivni partner ili slično kvalifikovano lice.



-  Značenje precrtane kante za otpatke: Električne uređaje nemojte odlagati u komunalni otpad, već koristite posebna mesta za skupljanje takvog otpada. Obratite se svojoj opštinskoj upravi u vezi sa raspoloživim mestima za sakupljanje takvog otpada. Ukoliko se električni uređaji odlažu na deponije, opasne materije mogu dospeti u podzemne vode, a time i u prehrambeni lanac. To narušava vaše zdravlje i blagostanje.

BDSK Handels GmbH & Co. KG, Mergentheimer Straße 59,

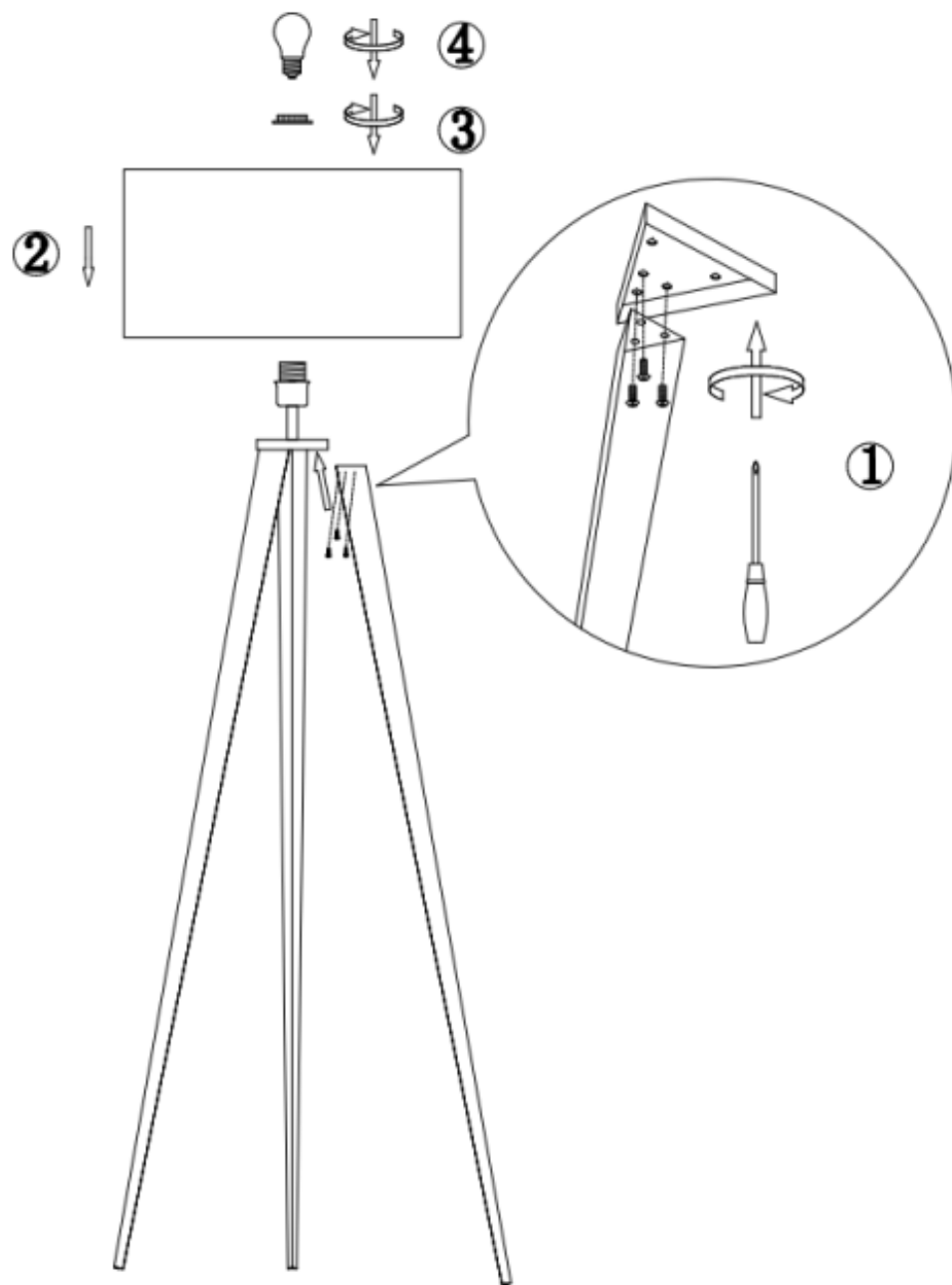
97084 Würzburg, Nemačka, PDV ID: DE279448078

www.xxxlutz.com info@xxxlutz.at



48810037

novel



FR : ATTENTION ! Veuillez lire attentivement le mode d'emploi avant utilisation !

DONNÉES TECHNIQUES

Modèle : 48810037 (F25698BK.GD.150)

Tension et fréquence nominales : 220-240 V courant alternatif, 50/60 Hz


Puissance nominale : 1 ampoules E27 max. 60 W (non incluses)

Type de montage : lampadaire

Classe de protection contre la décharge électrique : classe II

Fonctions de la lampe : MARCHE/ARRÊT


AVERTISSEMENTS

1.  La lampe est exclusivement conçue pour une utilisation en intérieur.
2. Le montage de cette lampe doit être réalisé par une personne qualifiée.
3. N'utilisez pas la lampe dans un environnement humide pour éviter les fuites de courant et les chocs électriques.
4. Avant le montage, assurez-vous que l'alimentation électrique est débranchée.
5. Ne touchez jamais la lampe à mains nues lorsqu'elle est en fonctionnement.
6. La lampe est exclusivement destinée à une utilisation conforme à sa destination prévue. Toute modification est interdite.
7. Remplacez immédiatement les ampoules usagées. Veillez à respecter la tension nominale et la puissance indiquées afin d'éviter toute surchauffe.

Débranchez d'abord la lampe du réseau électrique et laissez-la refroidir. Remplacez l'ampoule conformément aux instructions de l'illustration.

8. Pour éviter tout risque, en cas de dommage, le câble extérieur flexible ou le fil de la lampe doit être remplacé exclusivement par le fabricant, son distributeur ou une personne qualifiée.



9.  Signification de la poubelle barrée : ne jetez pas les appareils électriques avec les déchets ménagers non triés, mais utilisez des points de collecte séparés. Contactez votre municipalité pour connaître les points de collecte disponibles. Lorsque des appareils électriques sont éliminés dans des décharges, des substances dangereuses peuvent pénétrer dans les eaux souterraines et donc dans la chaîne alimentaire. Cela nuit à votre santé et à votre bien-être.



48810037

novel

