

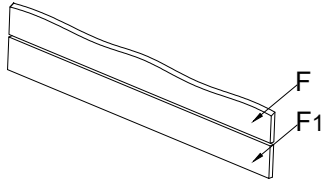
Servicekarte / Service card

Modelname / Model name: **Bett/Bed BE-0850**

Ausführung / Version: **Wildeiche / Wild oak**

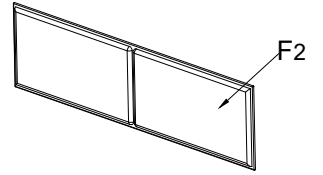
140x200

Model-Nr. / Model No.:
1017092



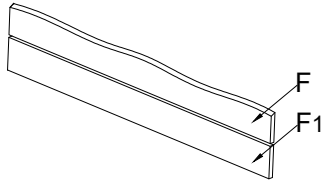
140x200

Model-Nr. / Model No.:
1017342



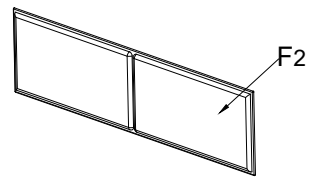
160x200

Model-Nr. / Model No.:
1017093



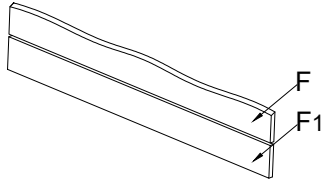
160x200

Model-Nr. / Model No.:
1017343



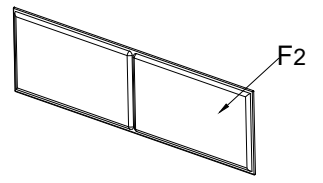
180x200

Model-Nr. / Model No.:
1017094



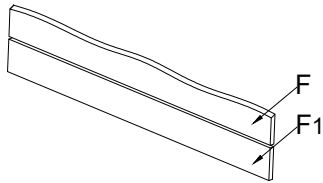
180x200

Model-Nr. / Model No.:
1017344



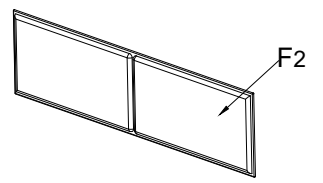
200x200

Model-Nr. / Model No.:
1017095

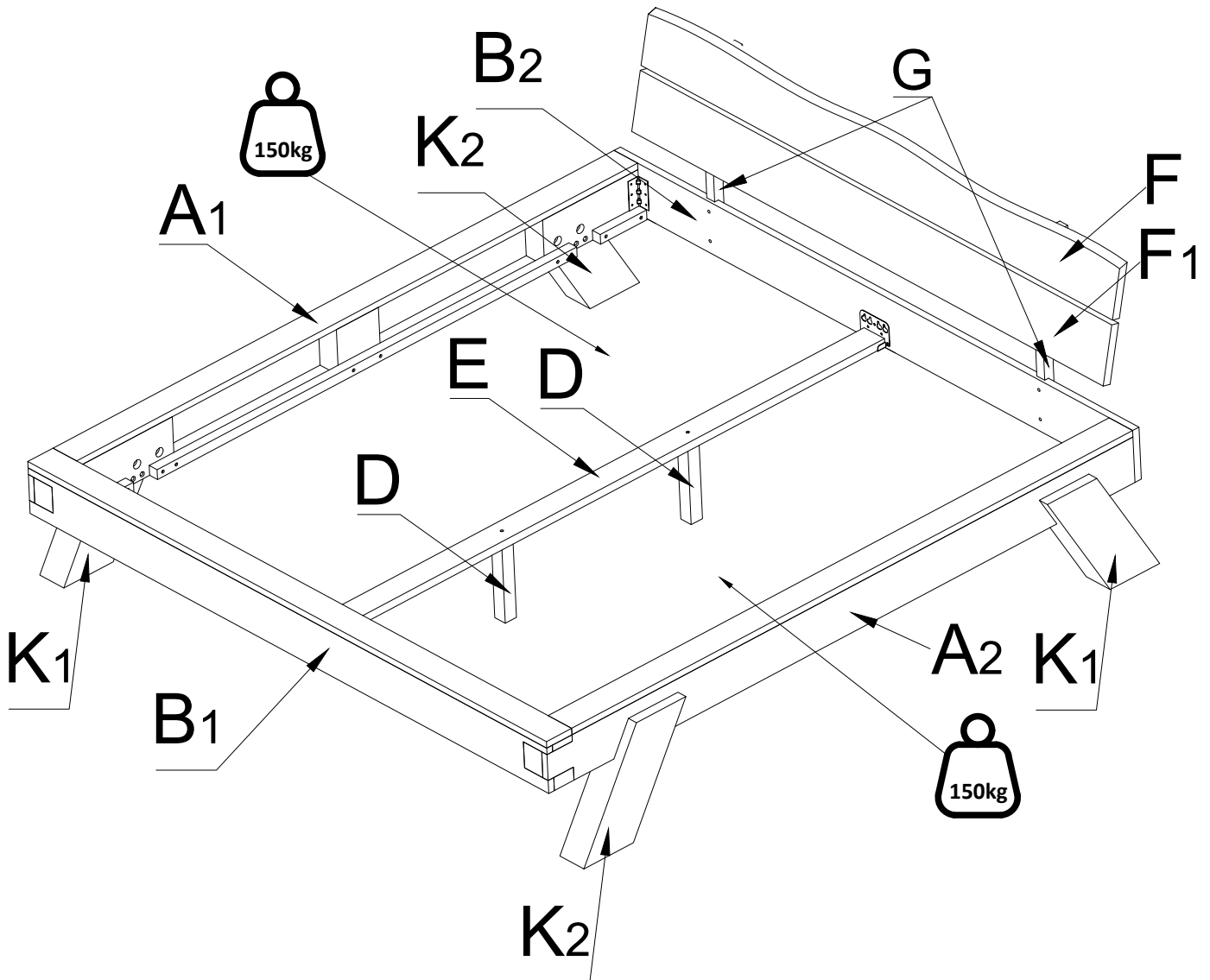


200x200

Model-Nr. / Model No.:
1017345



70104



DE: Sehr geehrter Kunde, Sehr geehrte Kundin!

Fehlt Ihnen ein Beschlagteil oder ist es Defekt? Kein Problem! Nutzen Sie unsere Servicekarte!

Unser Direkt-Bestellservice für fehlende/defekte Beschlagteile:

Kontaktieren Sie uns telefonisch unter Tel. +499503/5033-114 oder senden Sie uns eine E-Mail an kundendienst@3s-frankenmoebel.de. Bitte geben Sie dabei folgende Pflicht-Informationen an: -> Auftragsnummer, Artikelnummer, Nummer des Beschlagteils, fehlende/defekte Menge, und den Grund der Beanstandung, ob es sich um ein defektes oder fehlendes Beschlagteil handelt. Tragen Sie die benötigte Menge ein. Mailen Sie uns die vollständig ausgefüllte Servicekarte zu, um die Bearbeitung zu ermöglichen. Für andere Beanstandungen / Beschädigungen an Ihrem Möbelstück wenden Sie sich bitte direkt an Ihr Möbelhaus.

EN: Dear customer!

Are you missing a fitting part or is it defective? No problem! Use our service card!

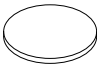


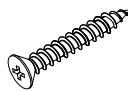
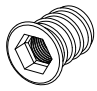


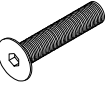

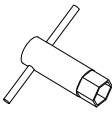
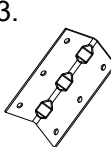
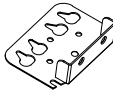
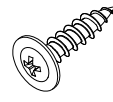

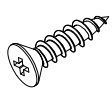
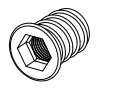
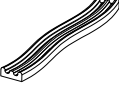


Our direct ordering service for missing/defective fitting parts:

Contact us by telephone on +499503/5033-114 or send us an e-mail to kundendienst@3s-frankenmoebel.de.

Please include the following mandatory information: -> Order number, article number, number of the fitting part, missing/defective quantity, and the reason for the complaint, whether it is a defective or missing fitting part. Enter the required quantity.

Mail us the completed service card to enable processing.

For other complaints/damage to your furniture, please contact your furniture store directly.

			19. Filtz/Felt  x4	18. M6x55  x8	17. M6x55  x4	16. 5x60  x8	15. M8x20  x12	14. Ø8,2  x8	13. M8x90  x8	12. M8x50  x4
1. SW 4 SW 5 SW 6 SW 8  x4	2. OK13  x1	3.  x4	4.  x2	5. 4,2x19  x24	6. M6x15  x4	7. 4x20  x4	8. M6x13  x4	9.  x8	10. M8x30  x2	11. 4x50  x2

Grund der Beanstandung:

reason for complaint:

Name:

name:

Strasse:

street:

Postleitzahl:

postal code:

Ort:

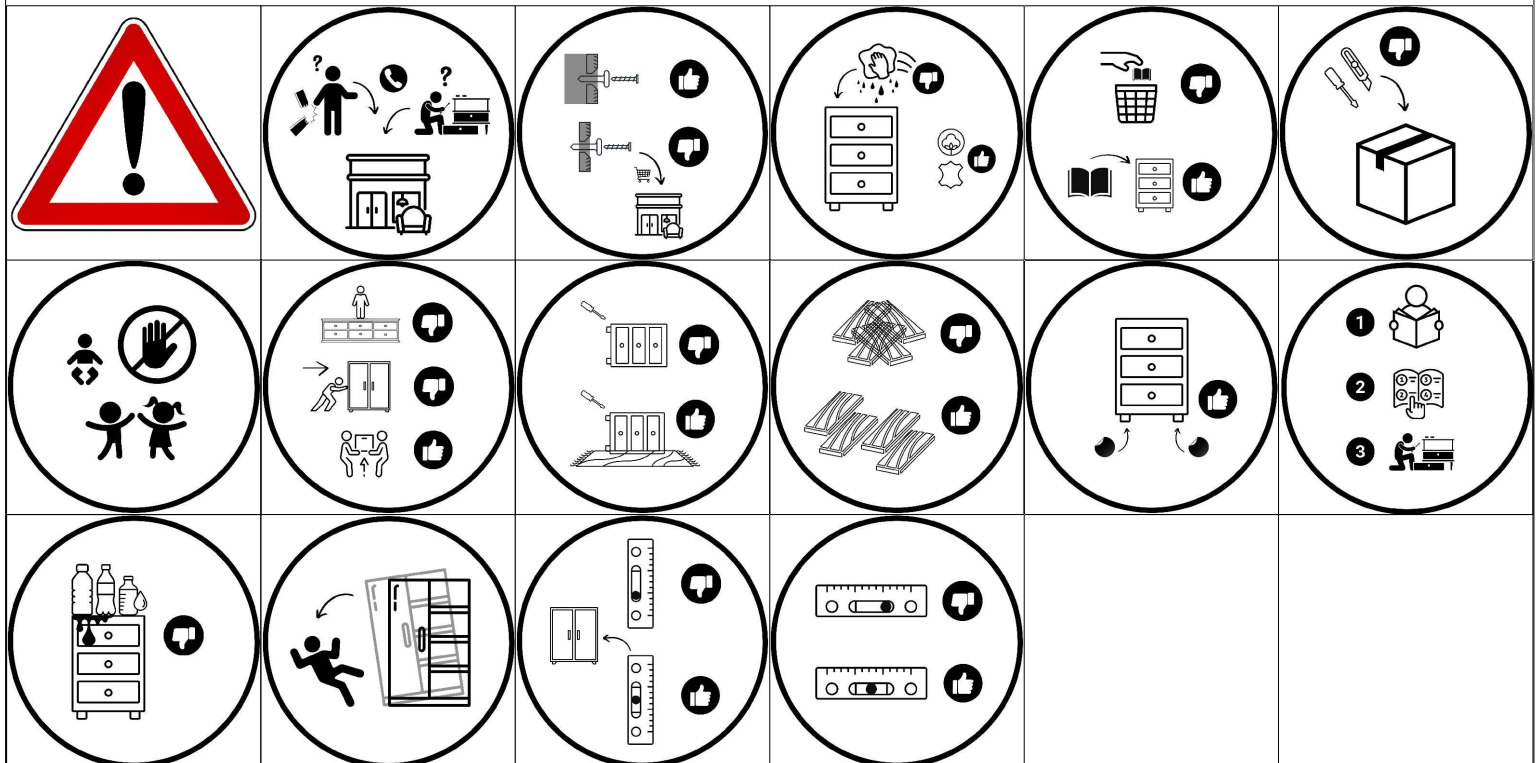
place:

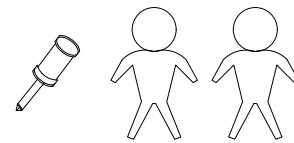
Haus Nr.:

house number:

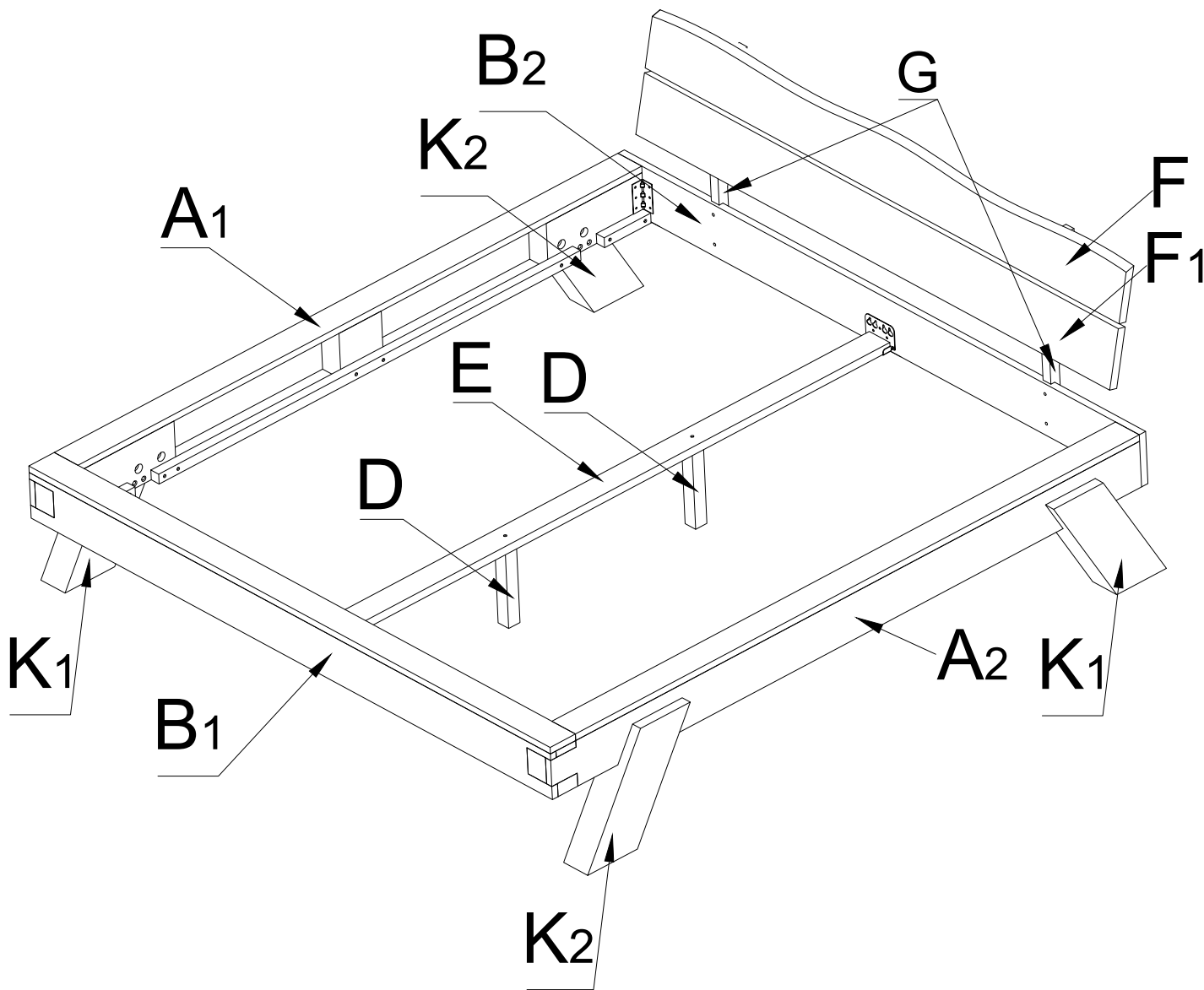
Telefonnummer:

telephone number:

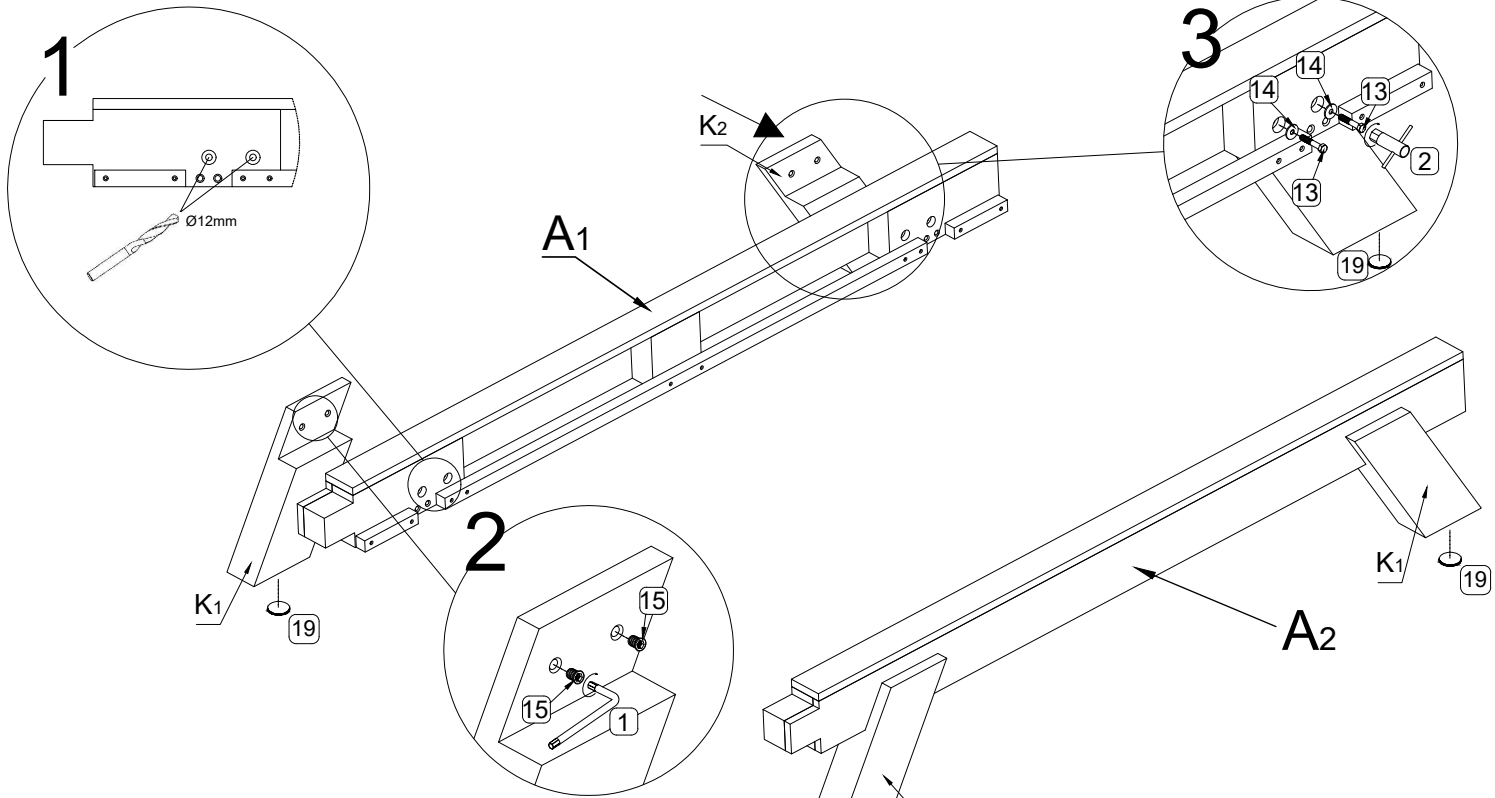




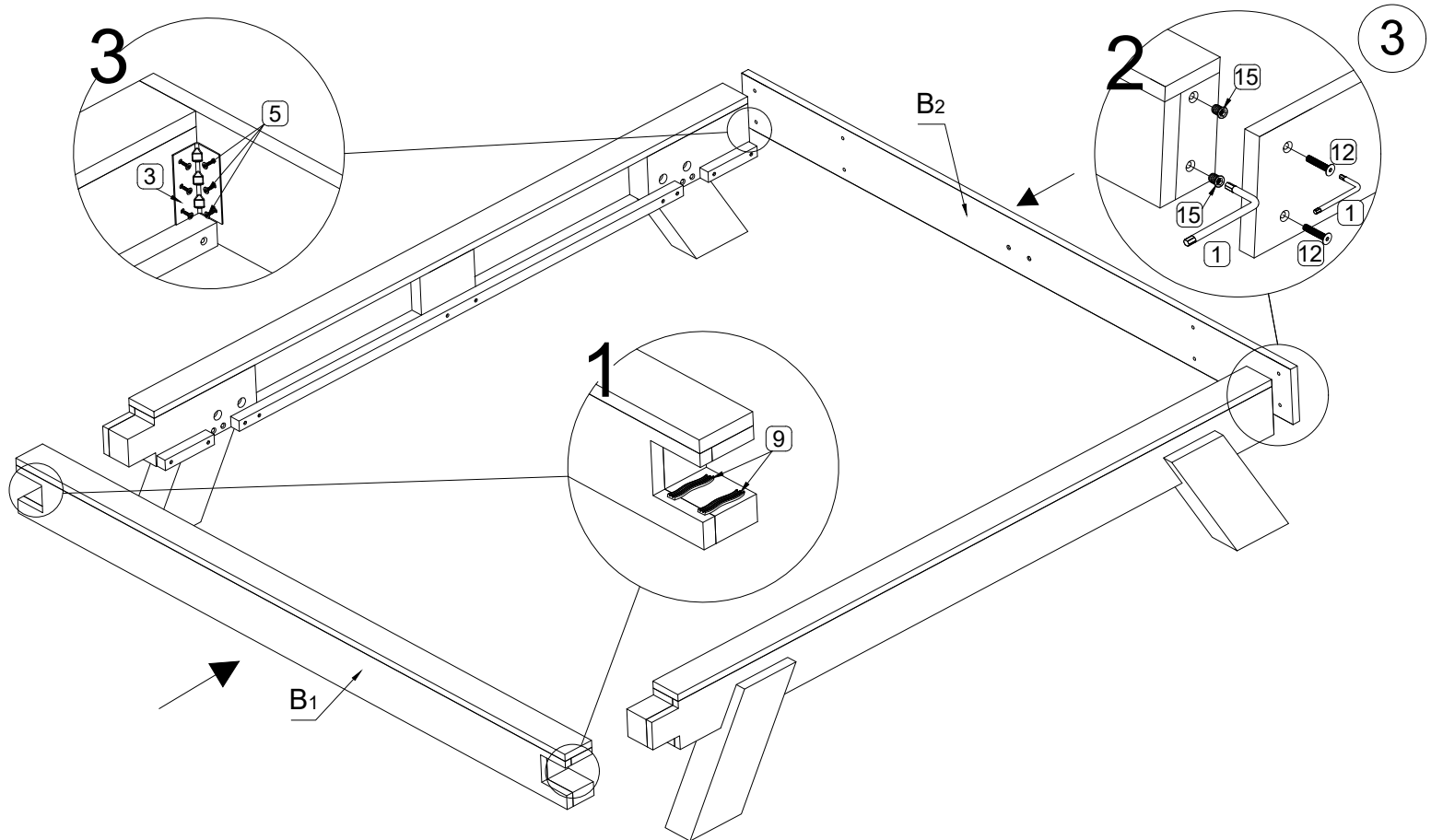
120 Minuten



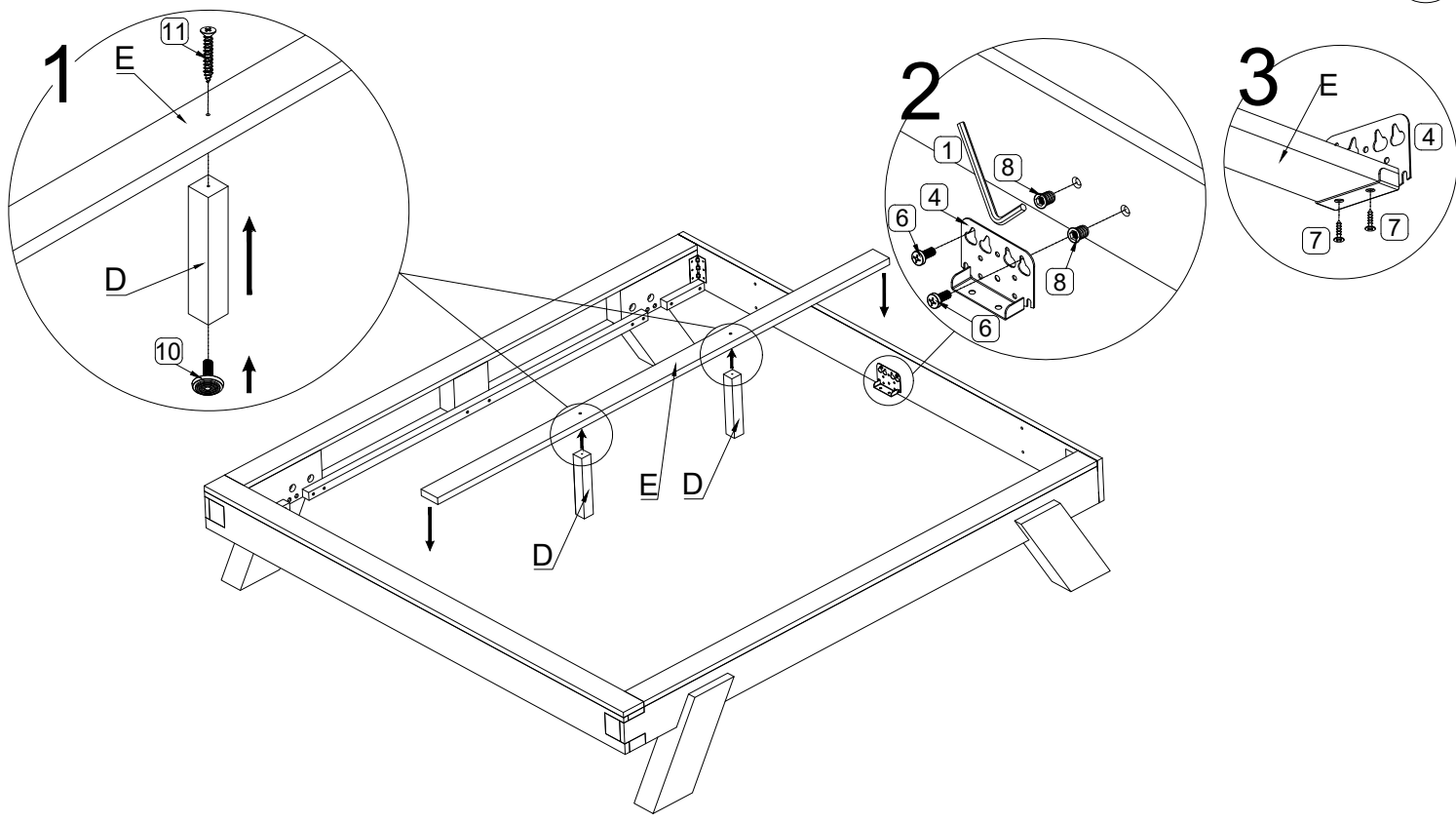
1. SW 4 SW 5 SW 6 SW 8 x4	2. OK13 x1	3. x4	4. x2	5. 4,2x19 x24	6. M6x15 x4	7. 4x20 x4	8. M6x13 x4	9. x8	10. M8x30 x2	11. 4x50 x2	12. M8x50 x4	13. M8x90 x8	14. Ø8,2 x8	15. M8x20 x12	16. 5x60 x8	17. M6x55 x4	18. M6x55 x8	19. Filtz/Felt x4
---------------------------------------	---------------	-------	-------	------------------	----------------	---------------	----------------	-------	-----------------	----------------	-----------------	-----------------	----------------	------------------	----------------	-----------------	-----------------	----------------------



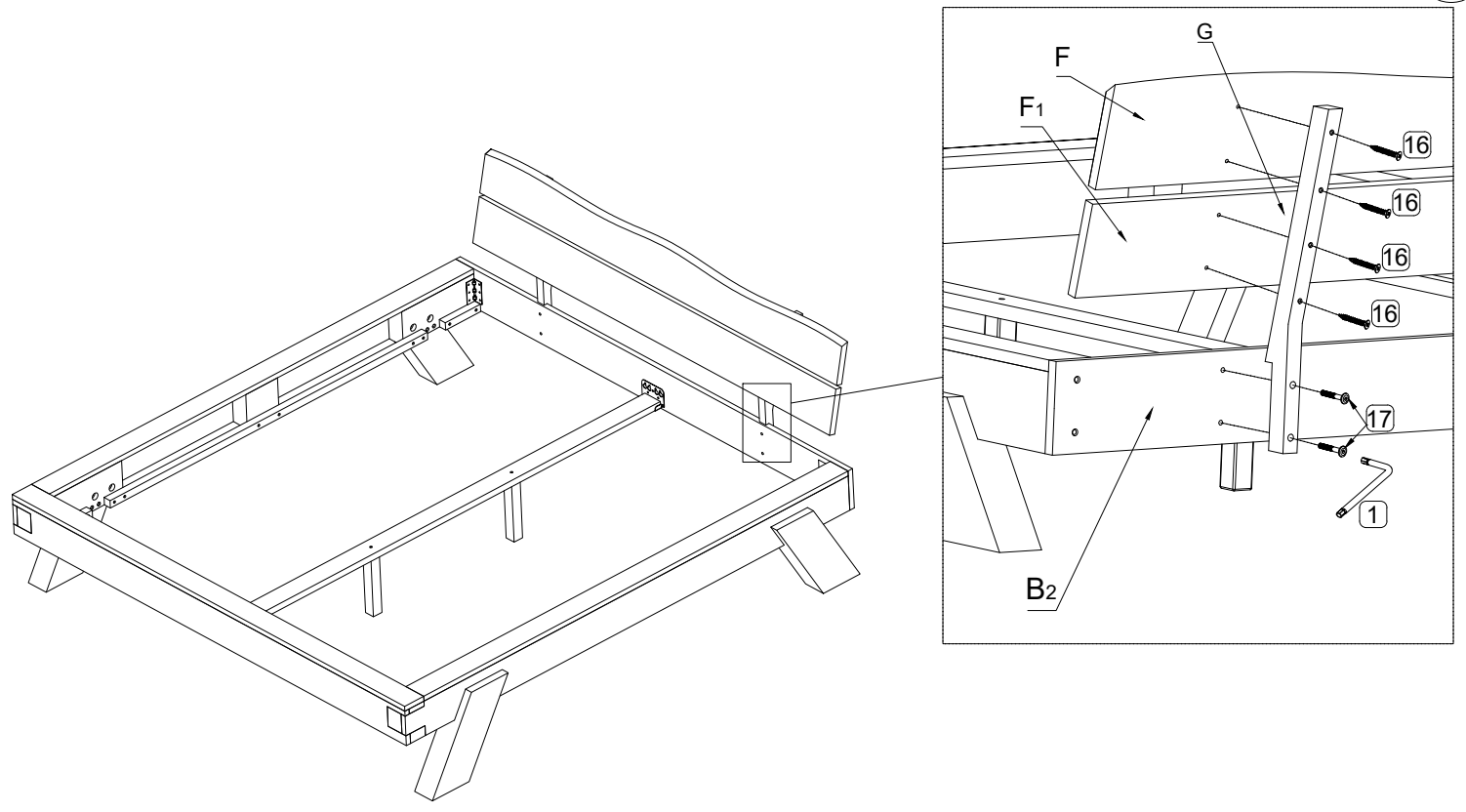
- | | | | | | |
|---------|---------|-----------|----------|-----------|----------------|
| 1. SW 6 | 2. OK13 | 13. M8x90 | 14. Ø8,2 | 15. M8x20 | 19. Filtz/Felt |
| | | | | | |
| x1 | x1 | x8 | x8 | x8 | x4 |



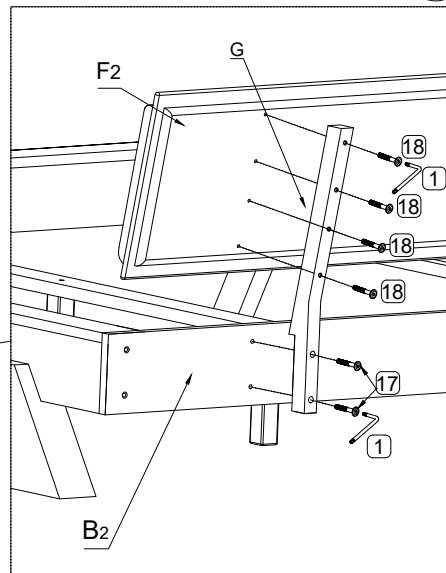
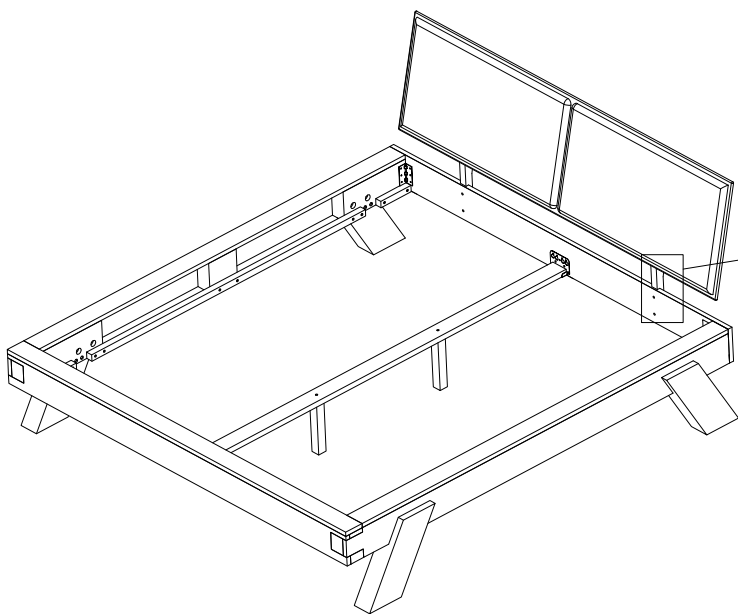
- | | | | | | |
|-----------------|----|-----------|----|-----------|-----------|
| 1. SW 5
SW 8 | 3. | 5. 4,2x19 | 9. | 12. M8x50 | 15. M8x20 |
|
 | | | | | |
| x2 | x4 | x24 | x8 | x4 | x4 |

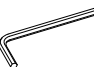




- | | | | | | | |
|---------|----|----------|---------|----------|-----------|----------|
| 1. SW 6 | 4. | 6. M6x15 | 7. 4x20 | 8. M6x13 | 10. M8x30 | 11. 4x50 |
| | | | | | | |
| x1 | x2 | x4 | x4 | x4 | x2 | x2 |



- | | | |
|---------|----------|-----------|
| 1. SW 4 | 16. 5x60 | 17. M6x55 |
| | | |
| x1 | x8 | x4 |



1. SW 4	17. M6x55	18. M6x55
		
x1	x4	x8