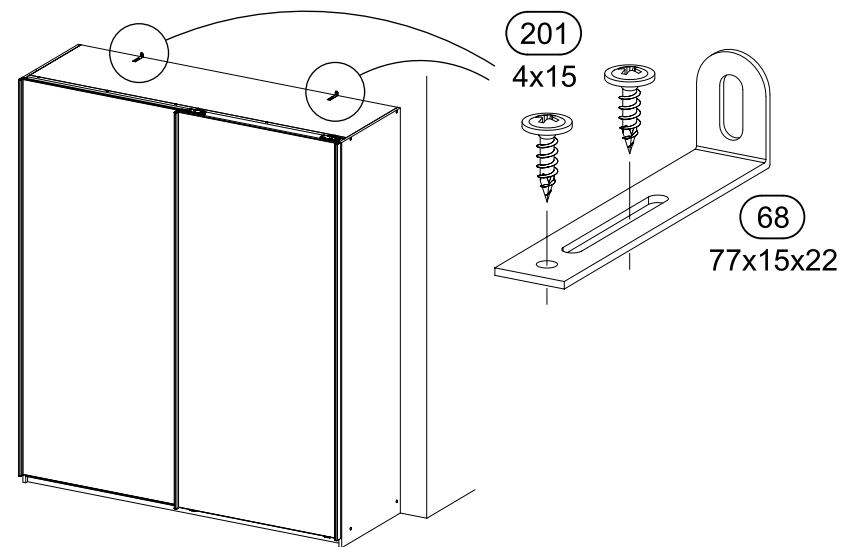
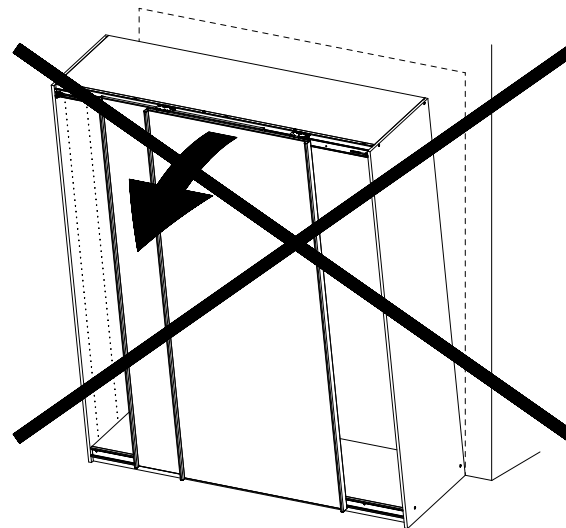
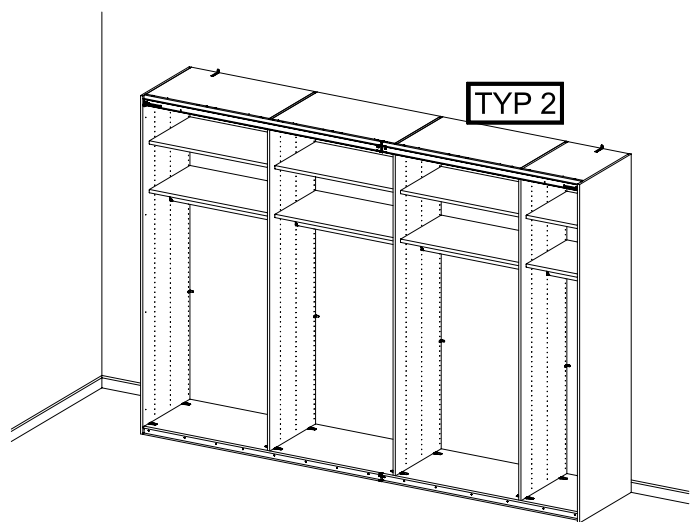
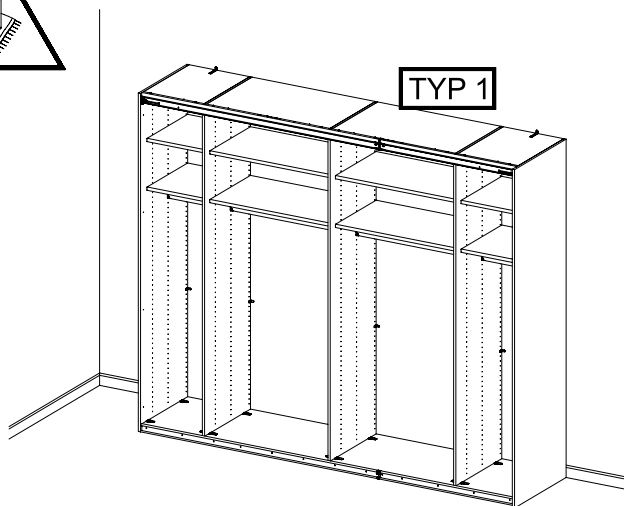
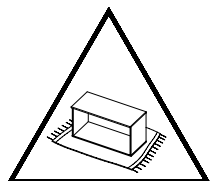
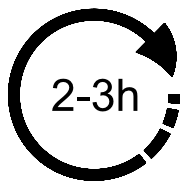
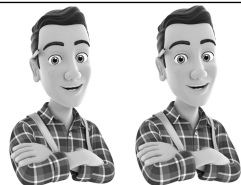
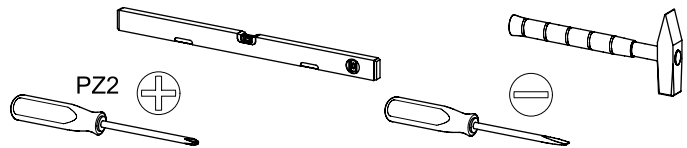
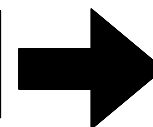
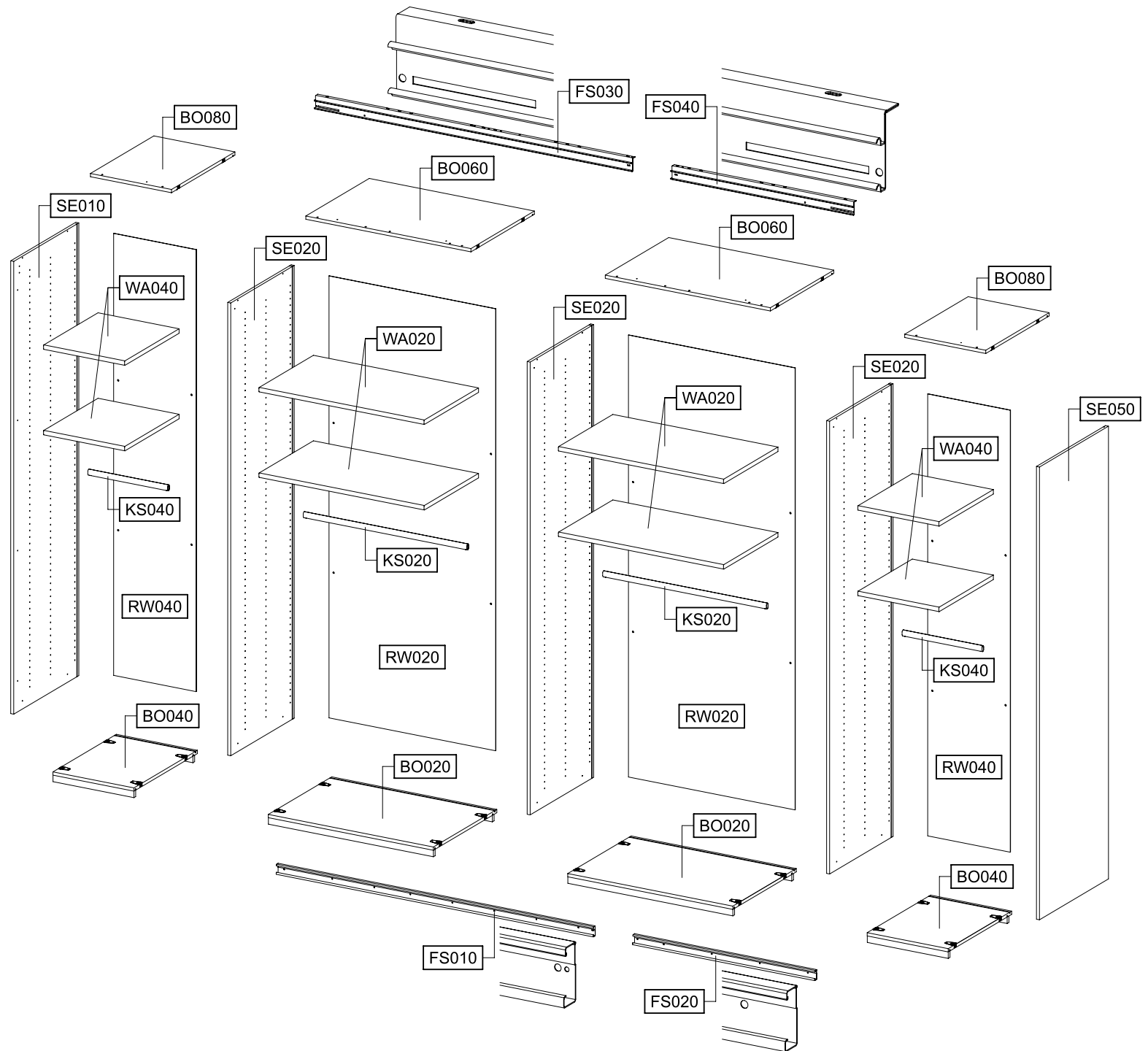


MD119_07

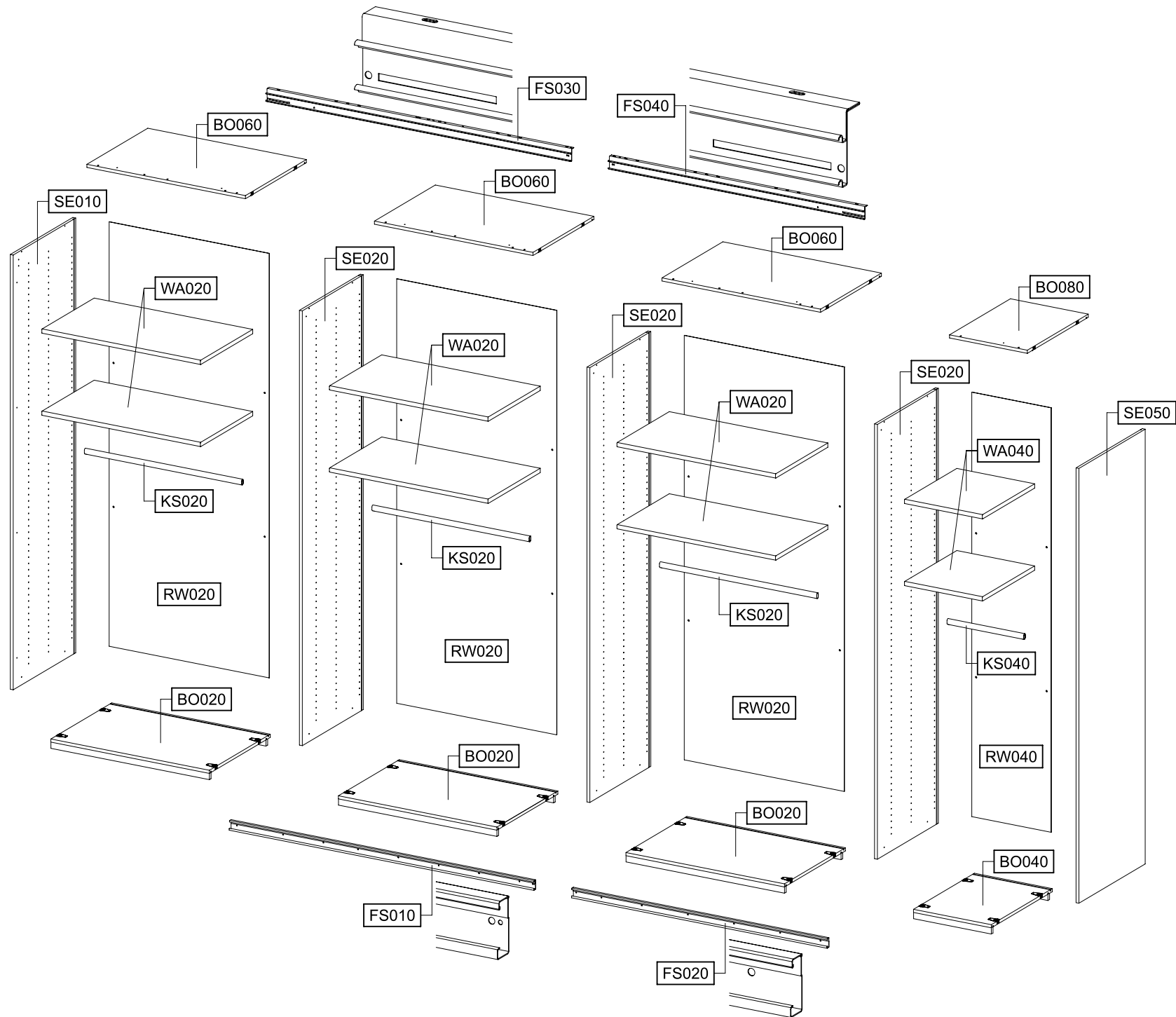


VIDEO

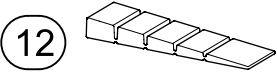
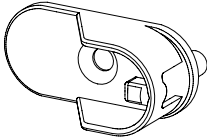
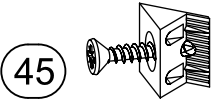

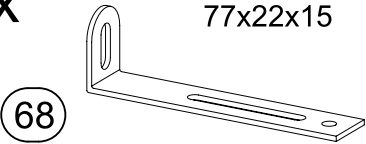

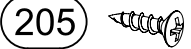
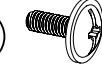



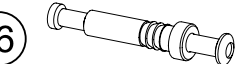

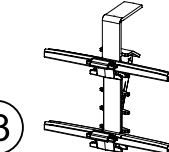
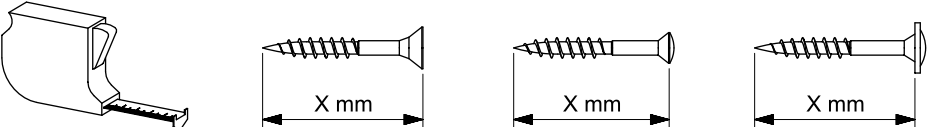


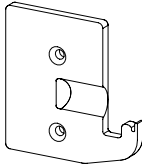
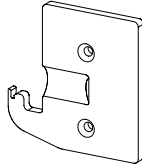
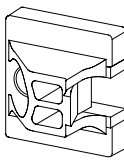
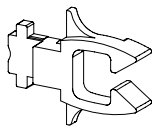
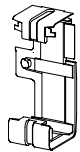

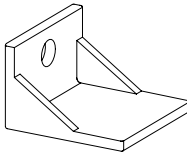
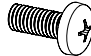
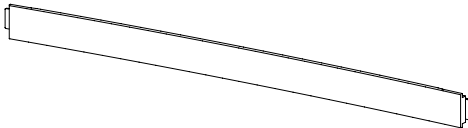

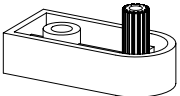
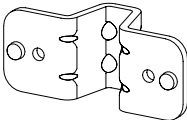

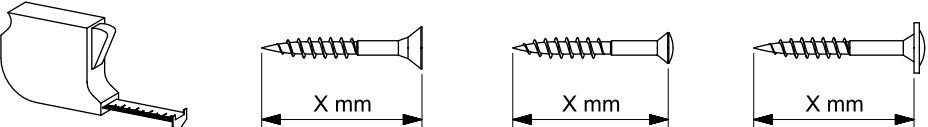


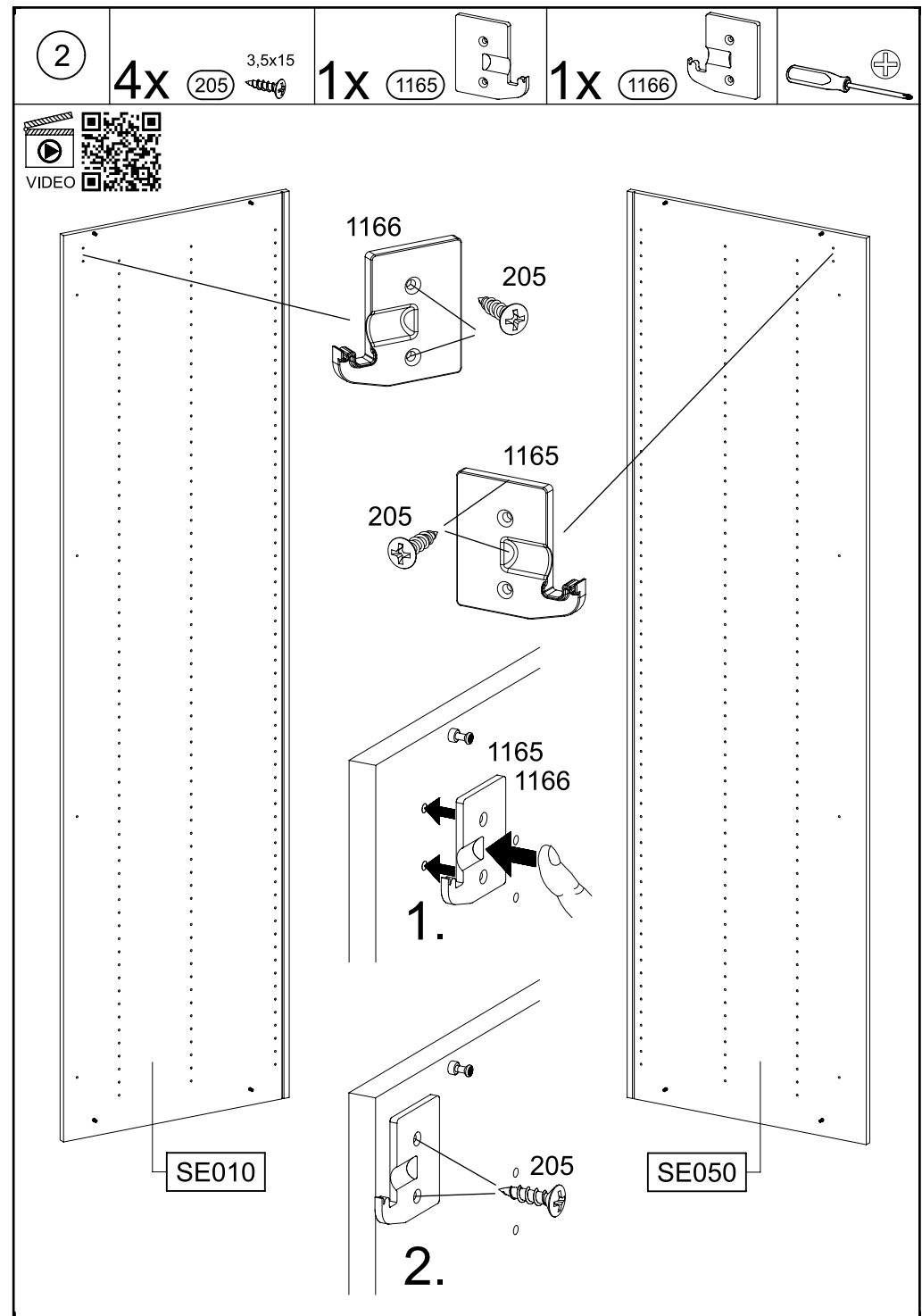
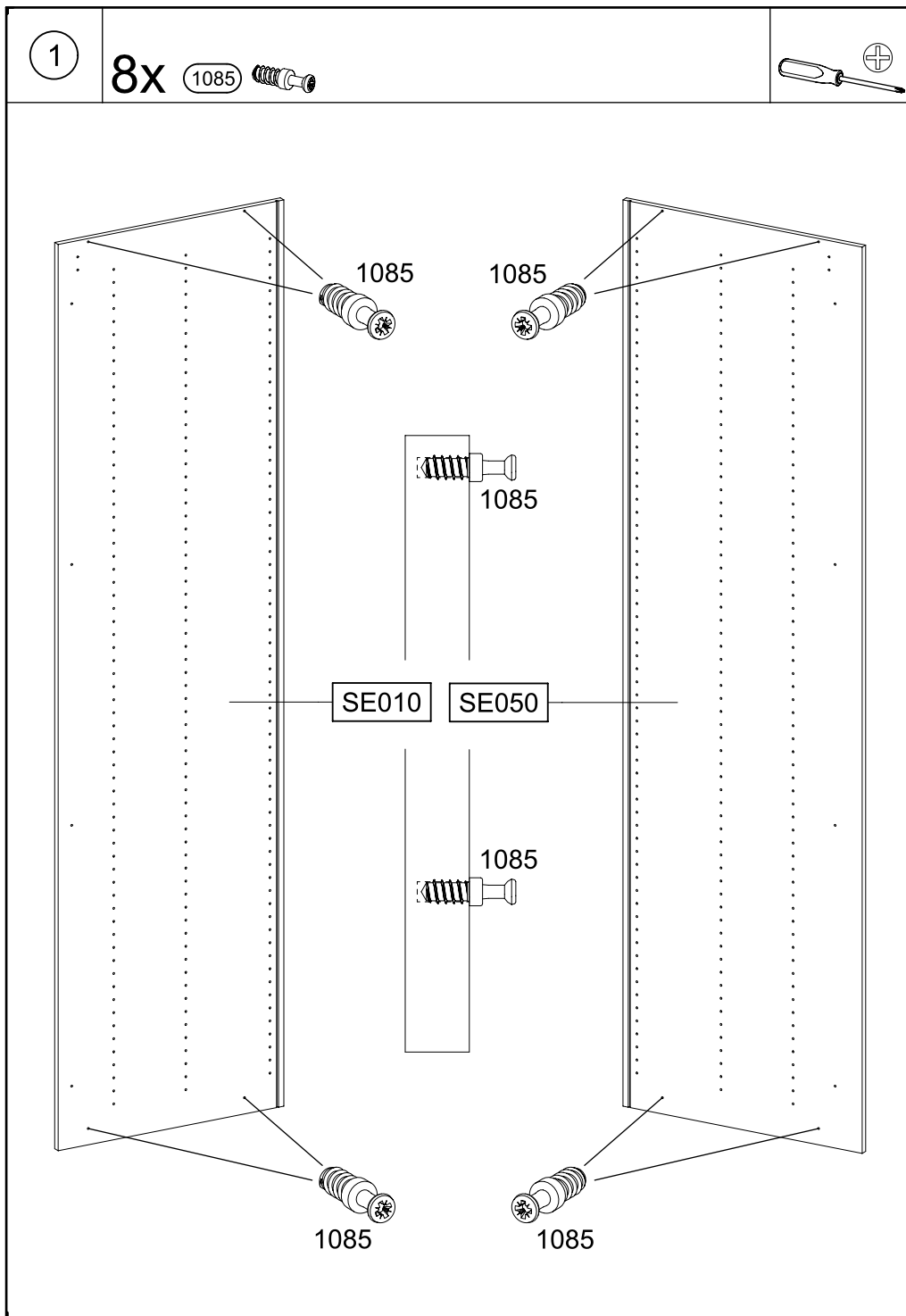
TYP 1



TYP 2

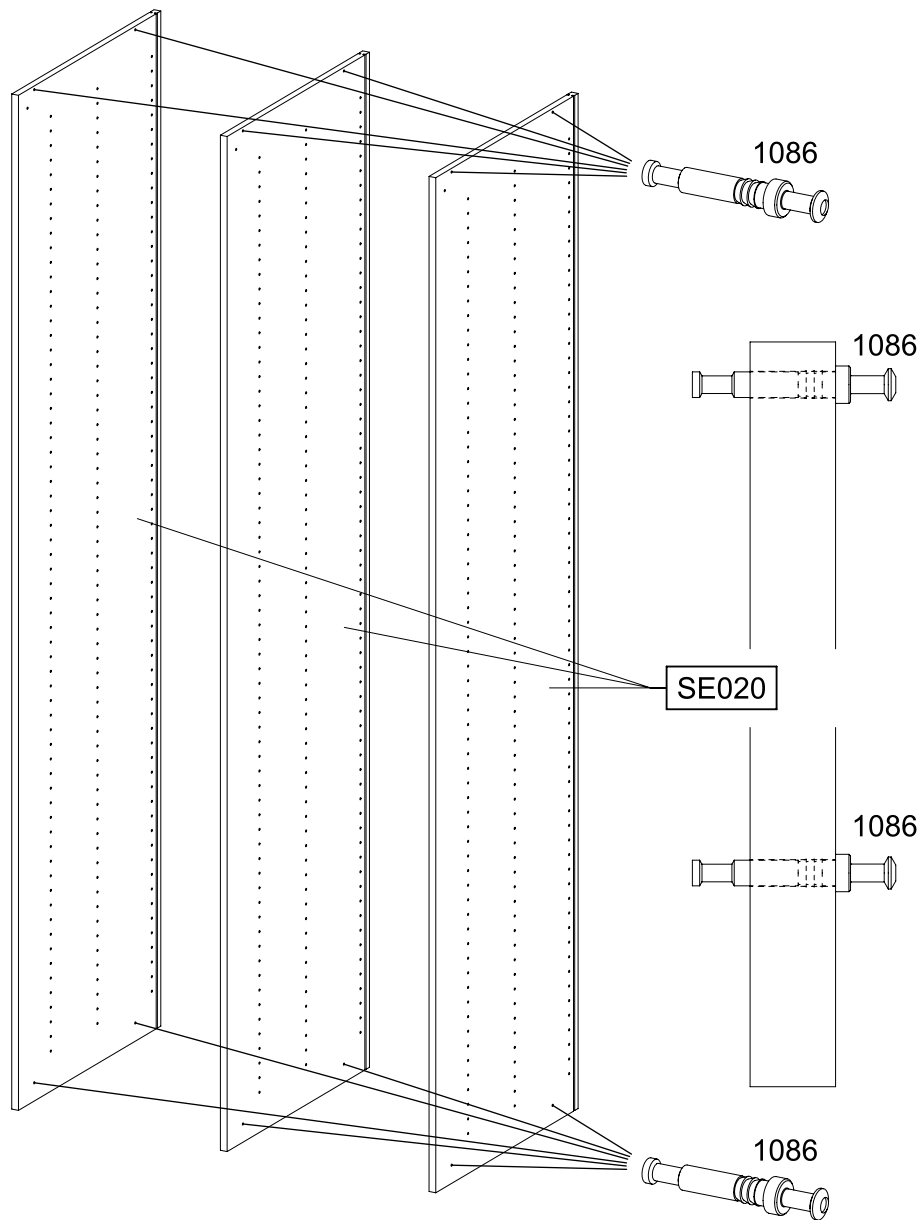
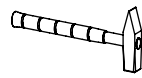
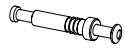
0-10x 55x16x6,2  12	8x  29
16x  45	16x  47
2x 77x22x15  68	4x 4x15  201
27-29x 3,5x15  205	11-12x M4x12  211
11-12x M4  580	16x 6,5x12  779
8x  1085	12x  1086
32x  1089	1x  1163
	

1x  1165	1x  1166
2x  1167	2x  1168
1x  1169	2x 4x15 red/rot  1184
2-3x  1277	2x M5x12  1279
2x  1280	2x M5  1288
1x 31,8x15x8  133	1x  1450
2x M5x8  1449	
	

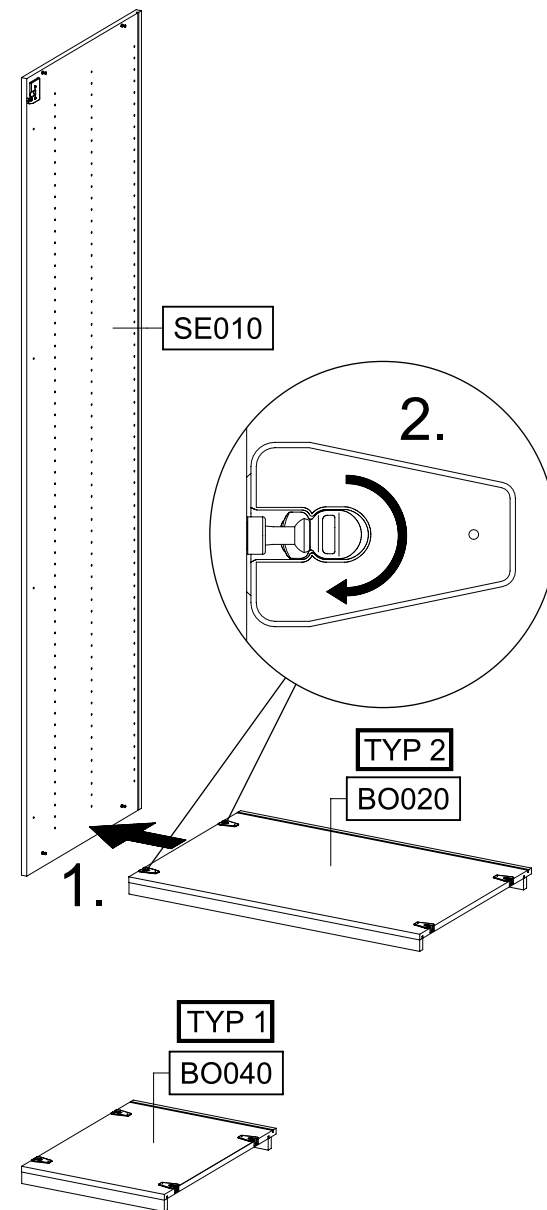
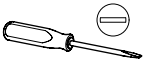


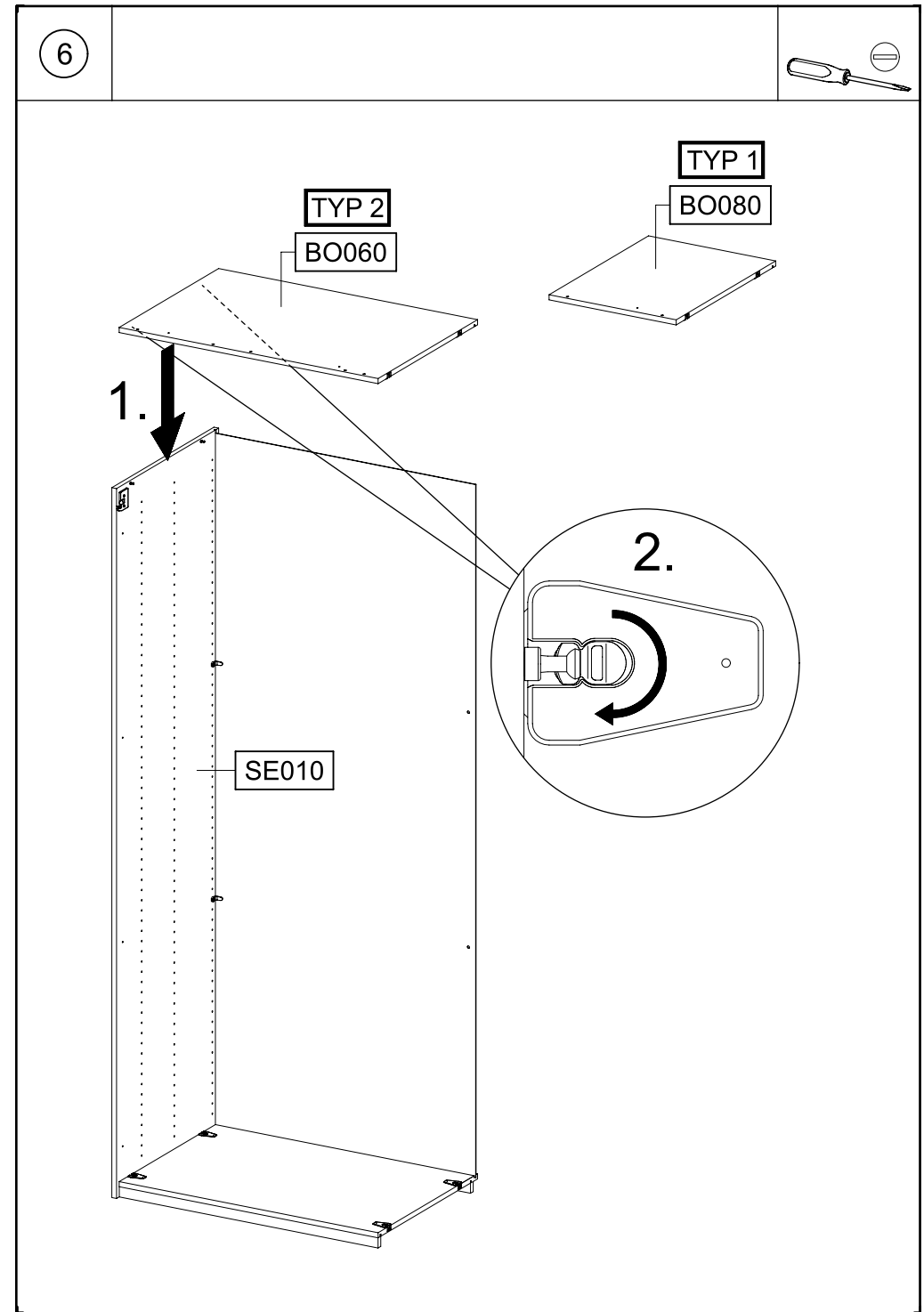
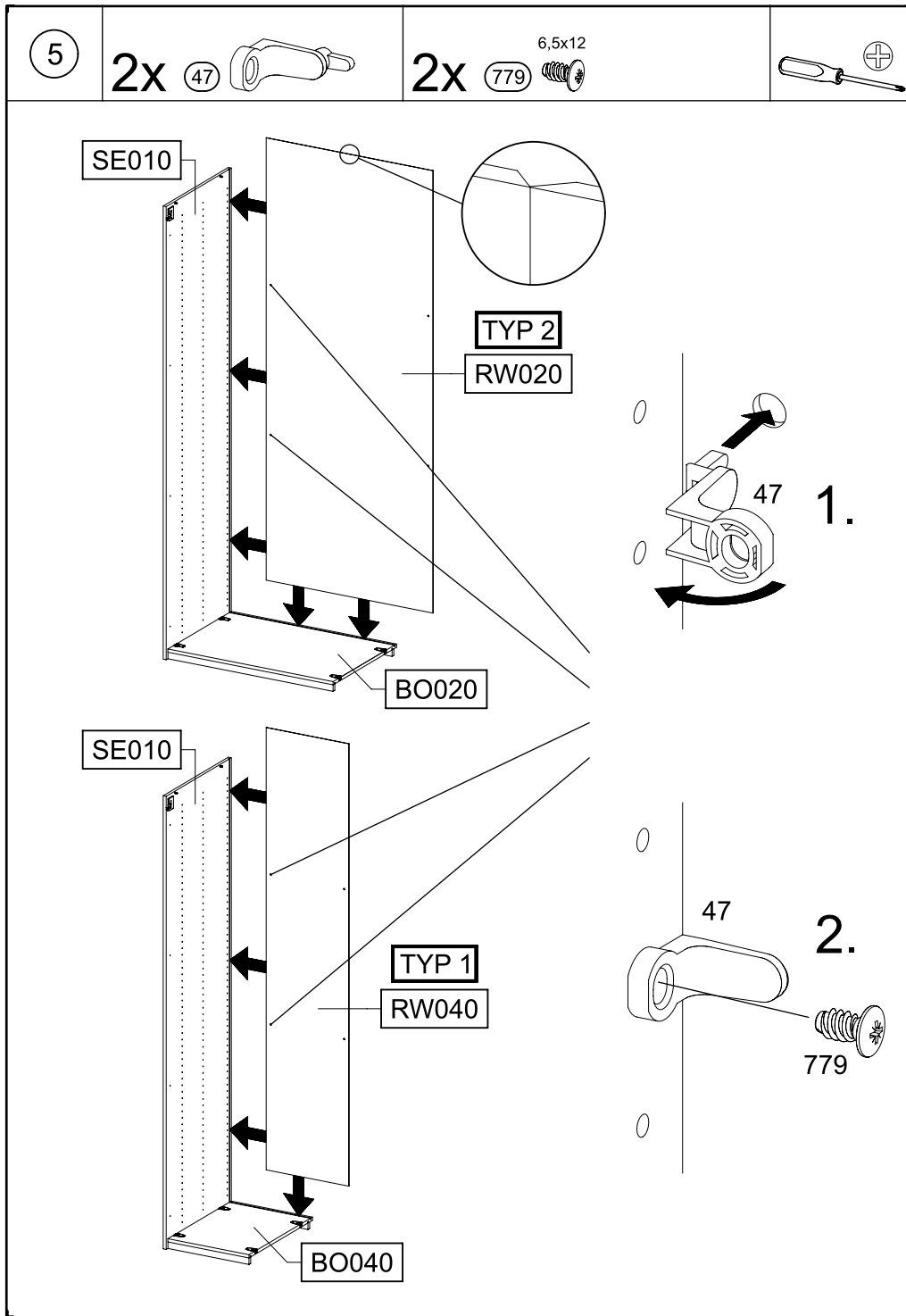
3

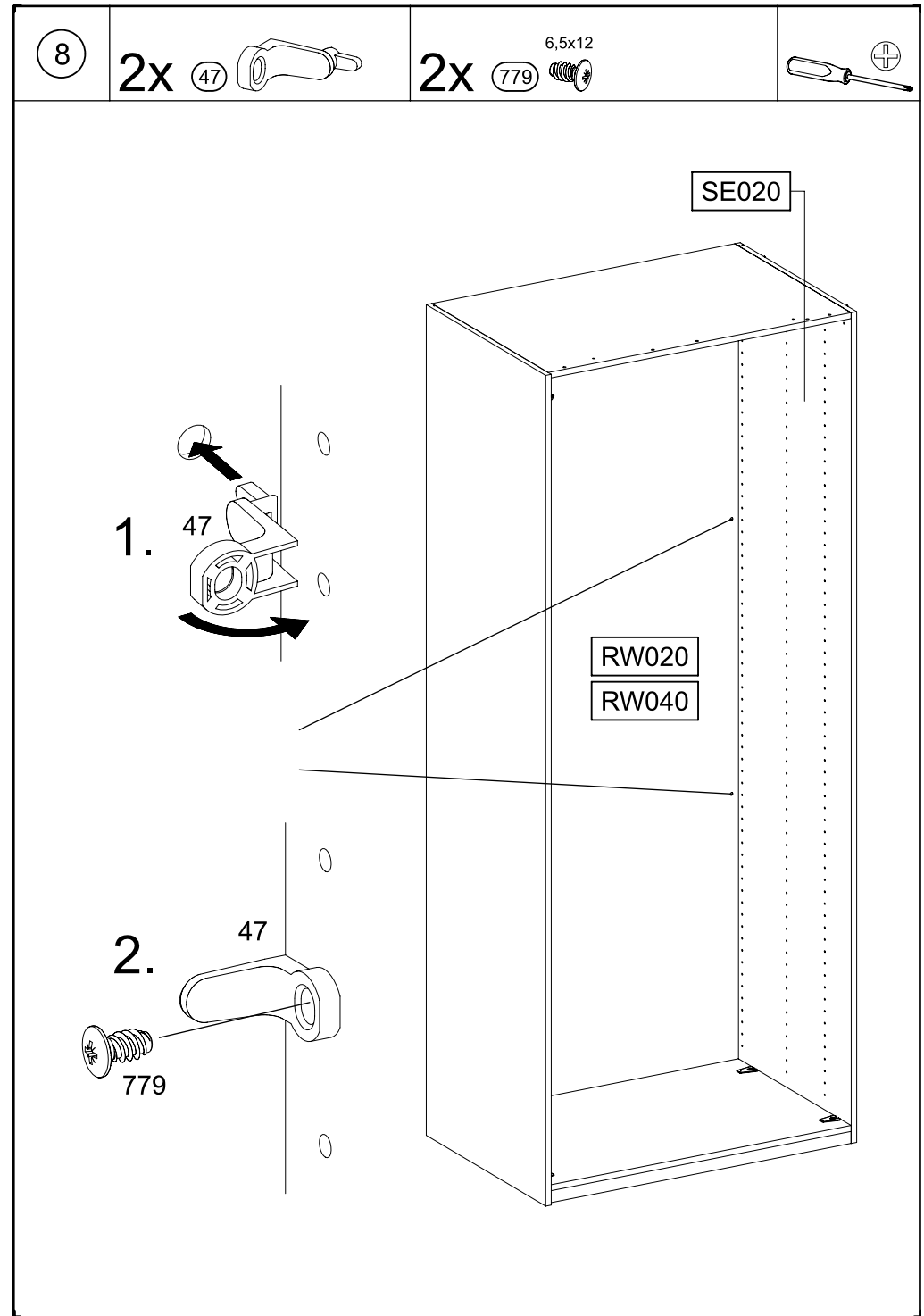
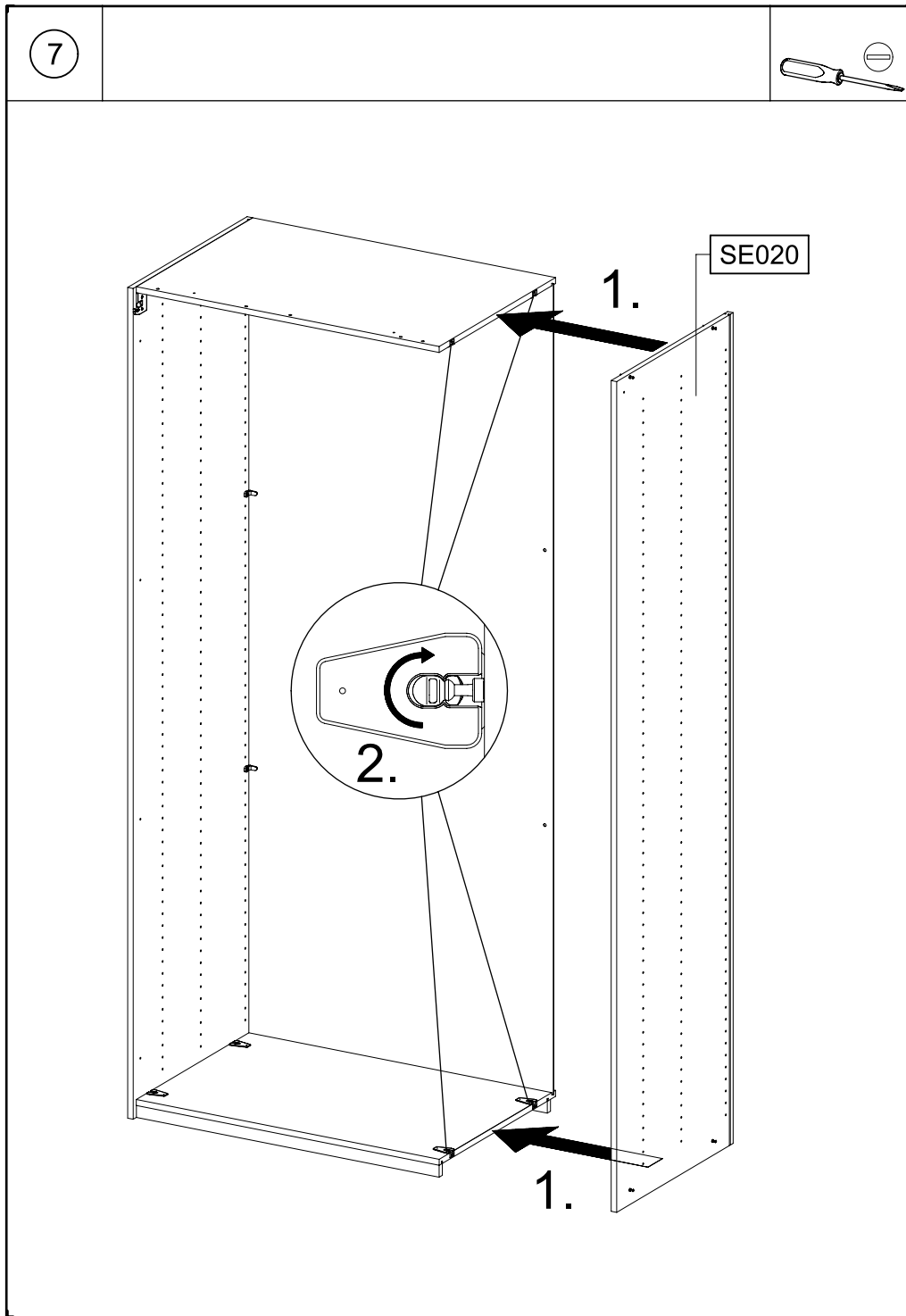
12x 1086

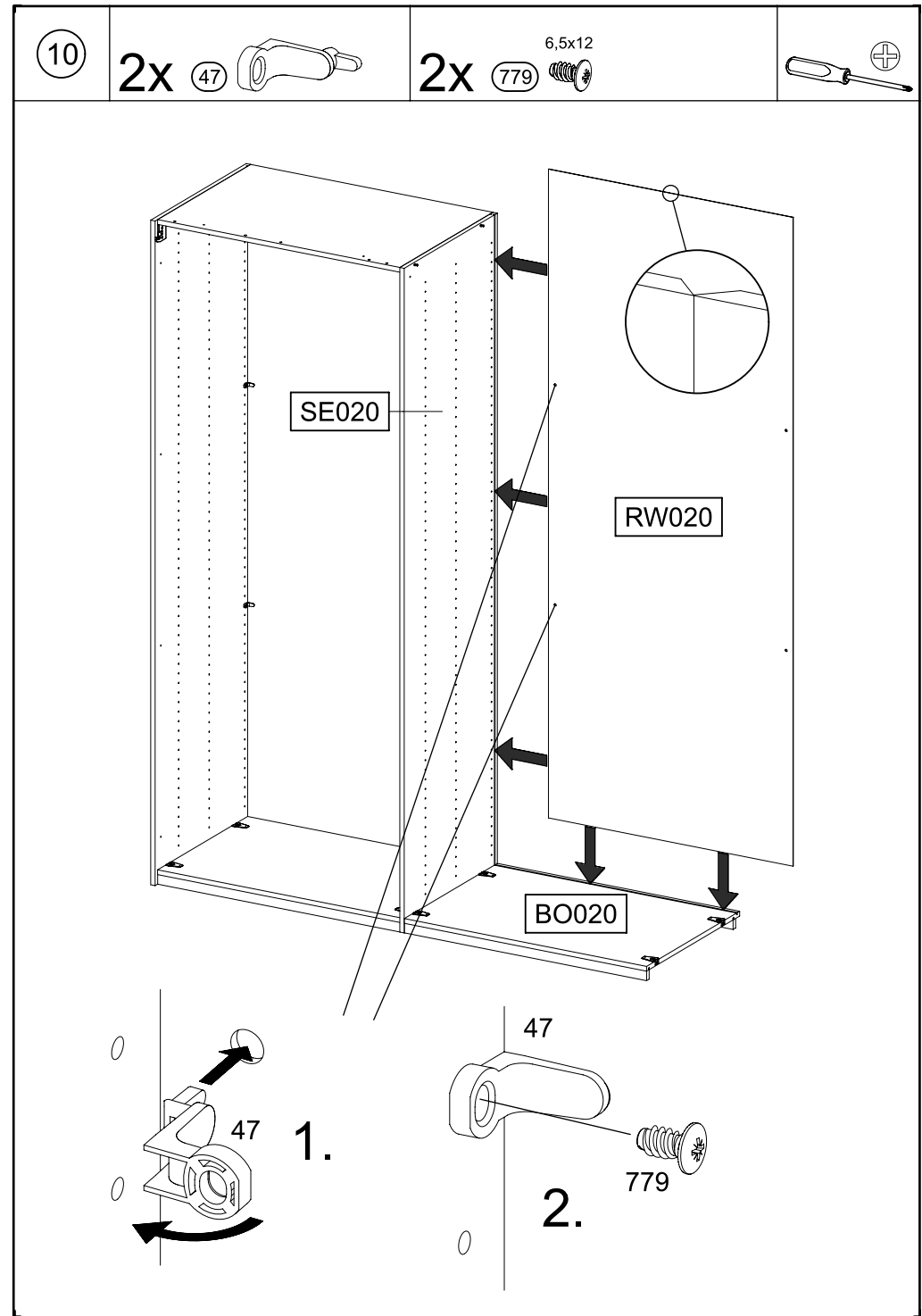
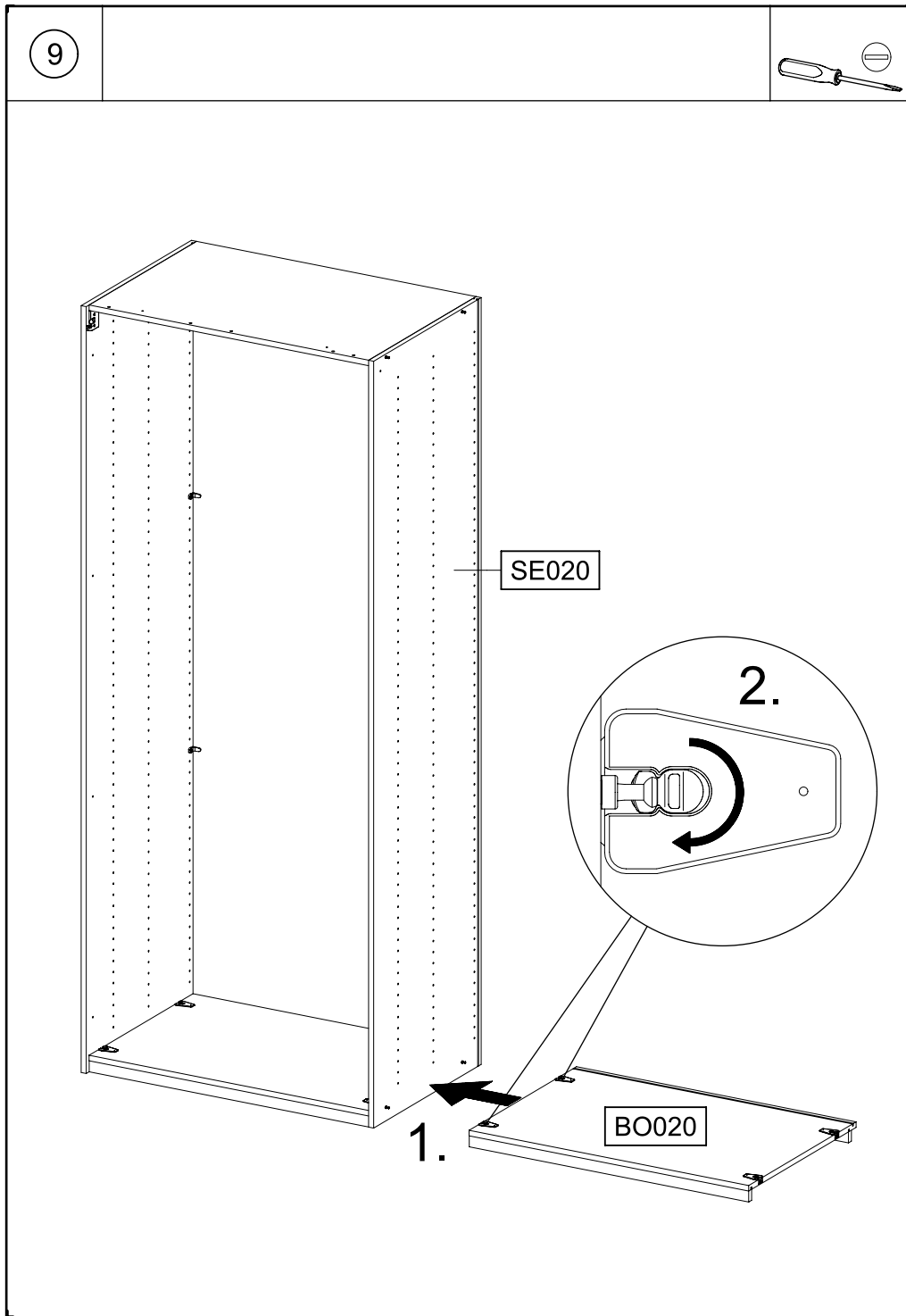


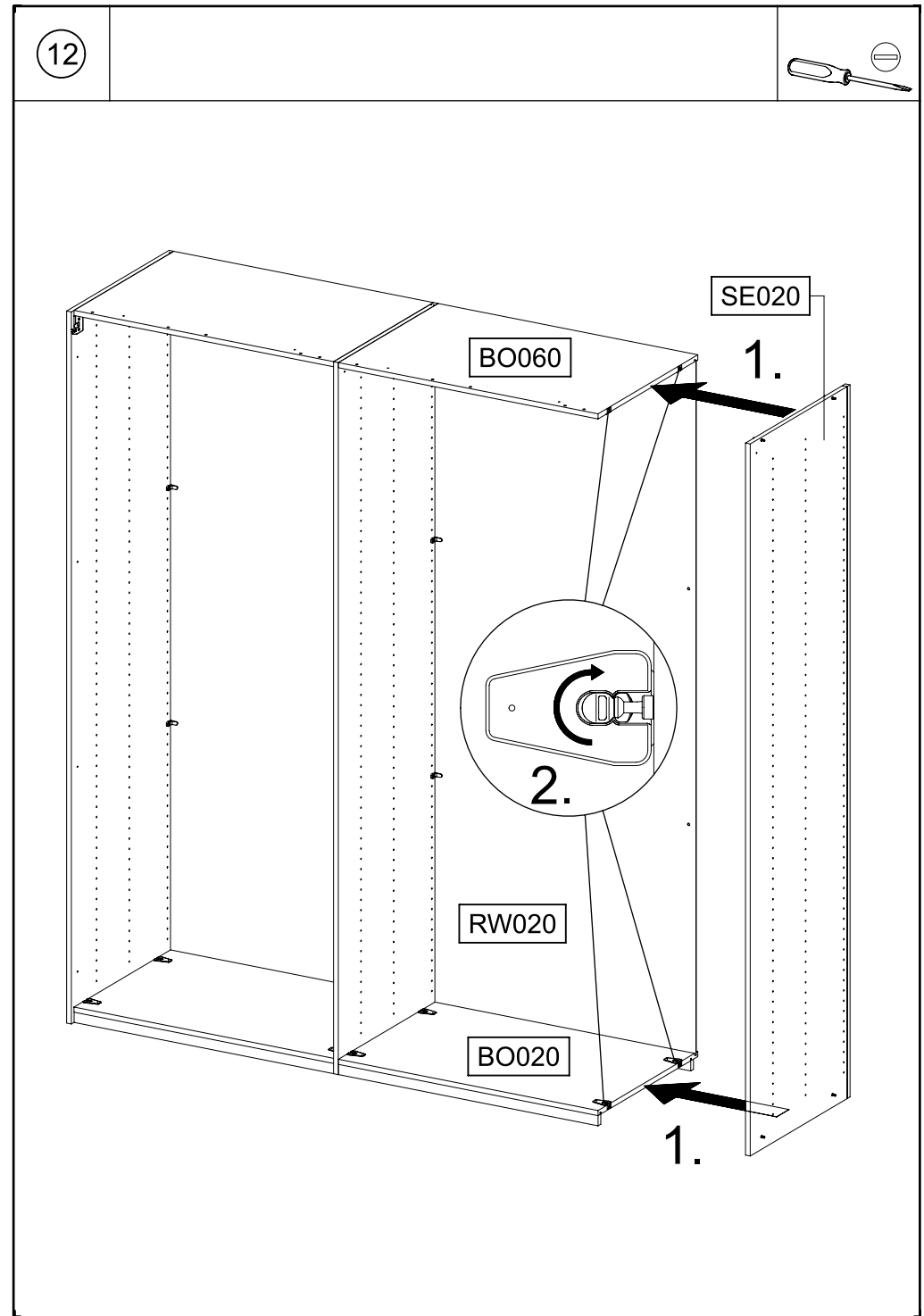
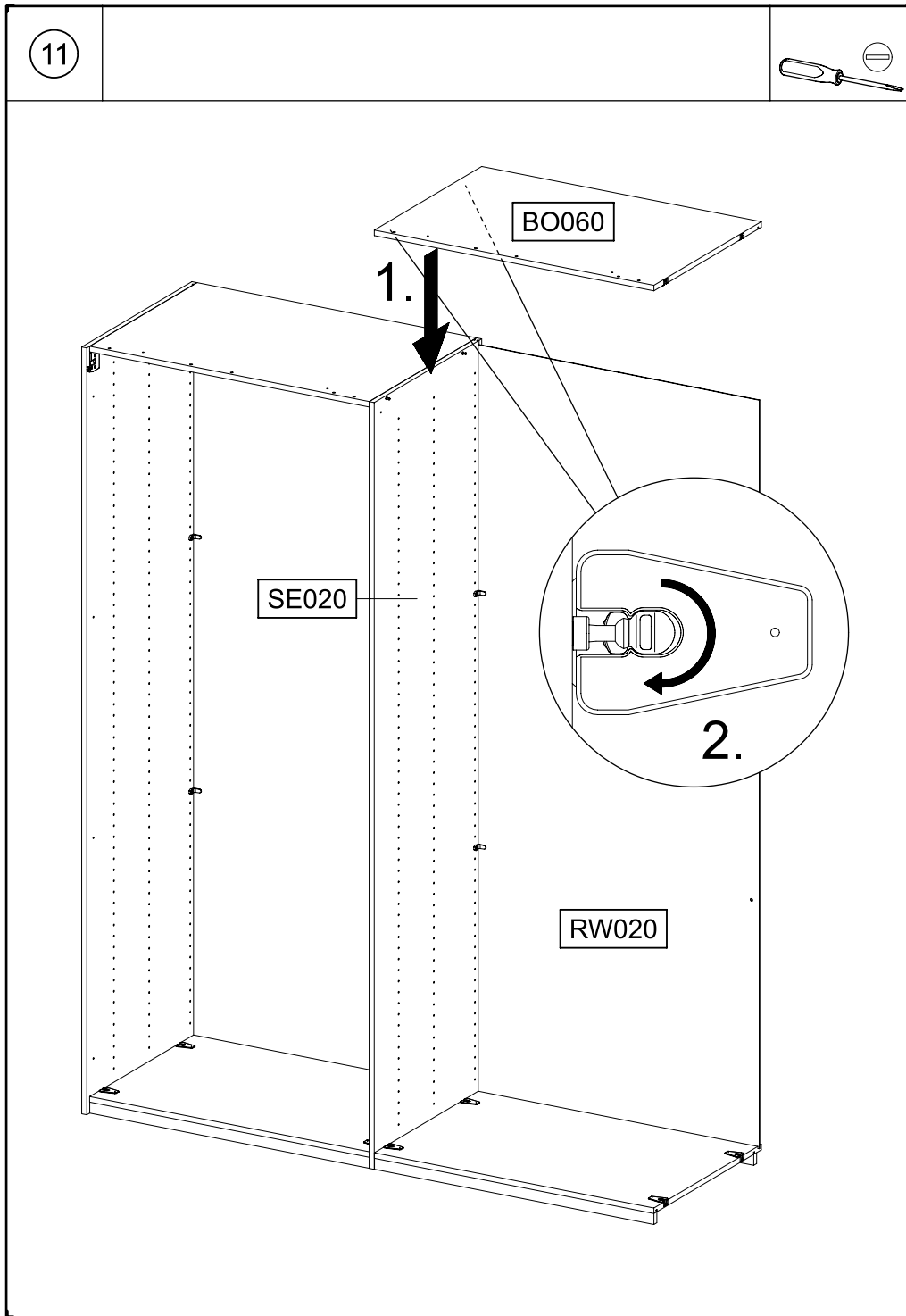
4











13

2x

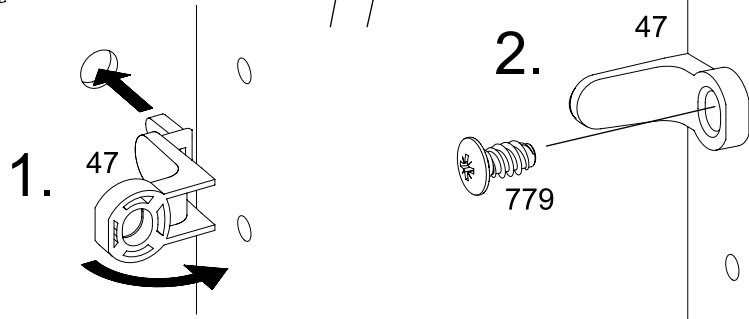
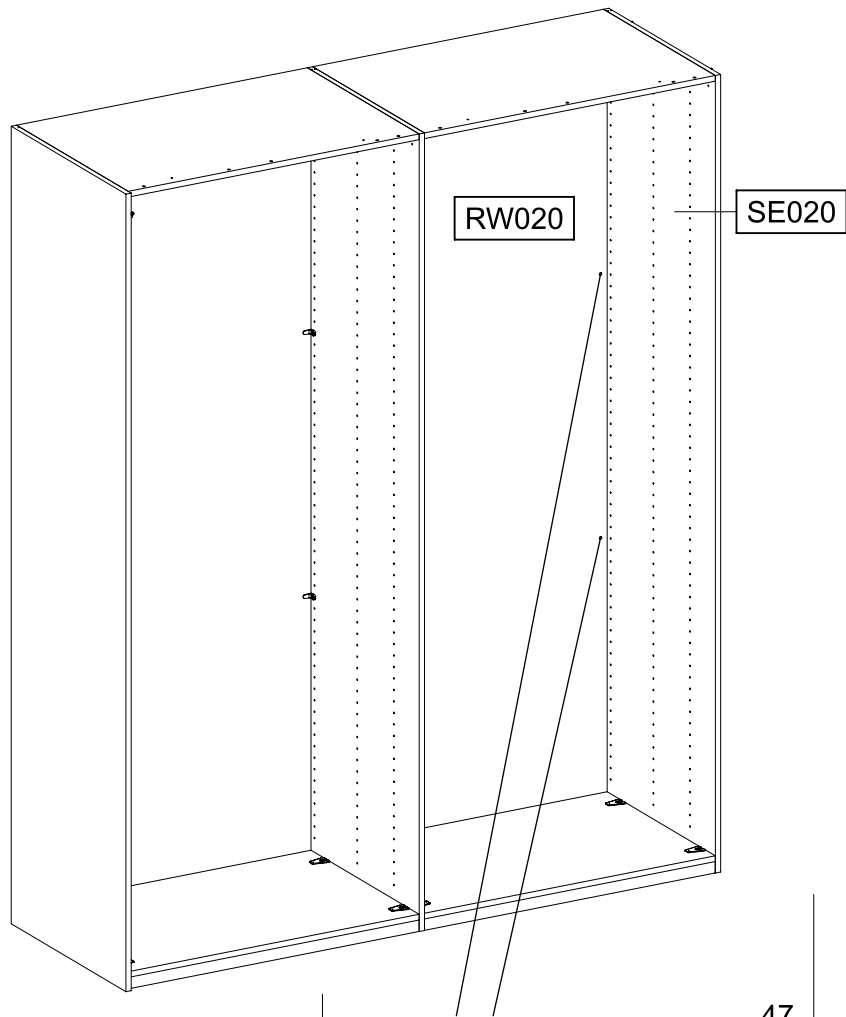
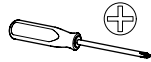
47



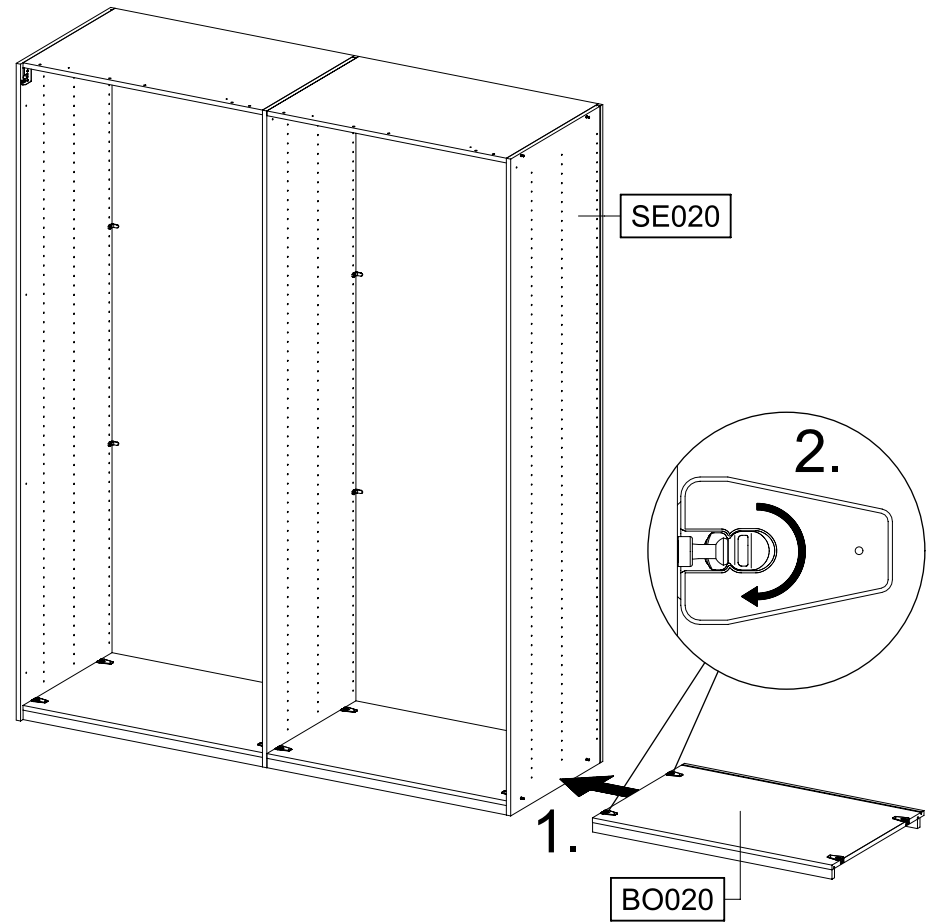
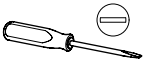
2x

779

6,5x12



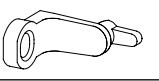
14



15

2x

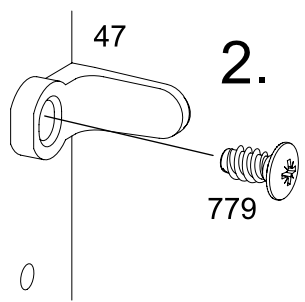
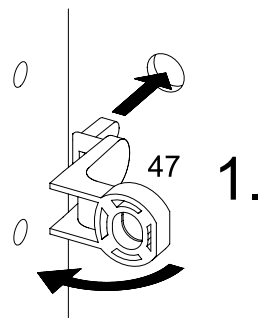
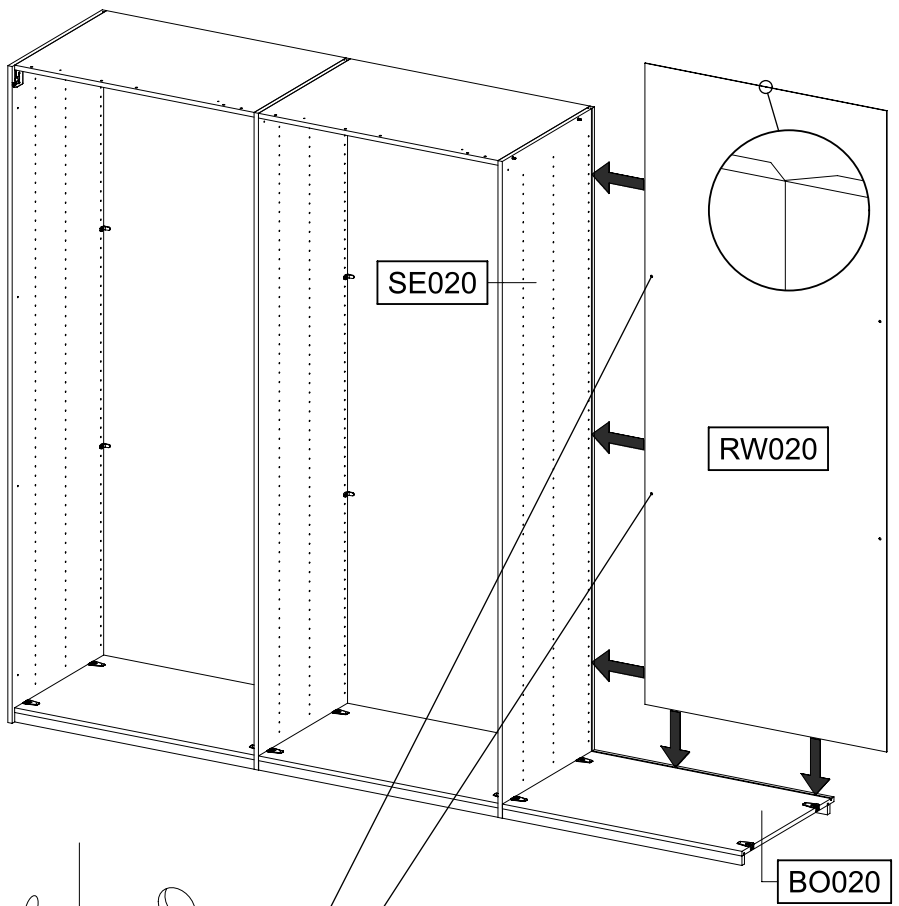
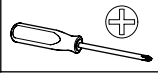
47



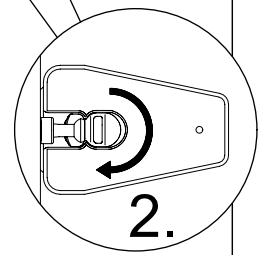
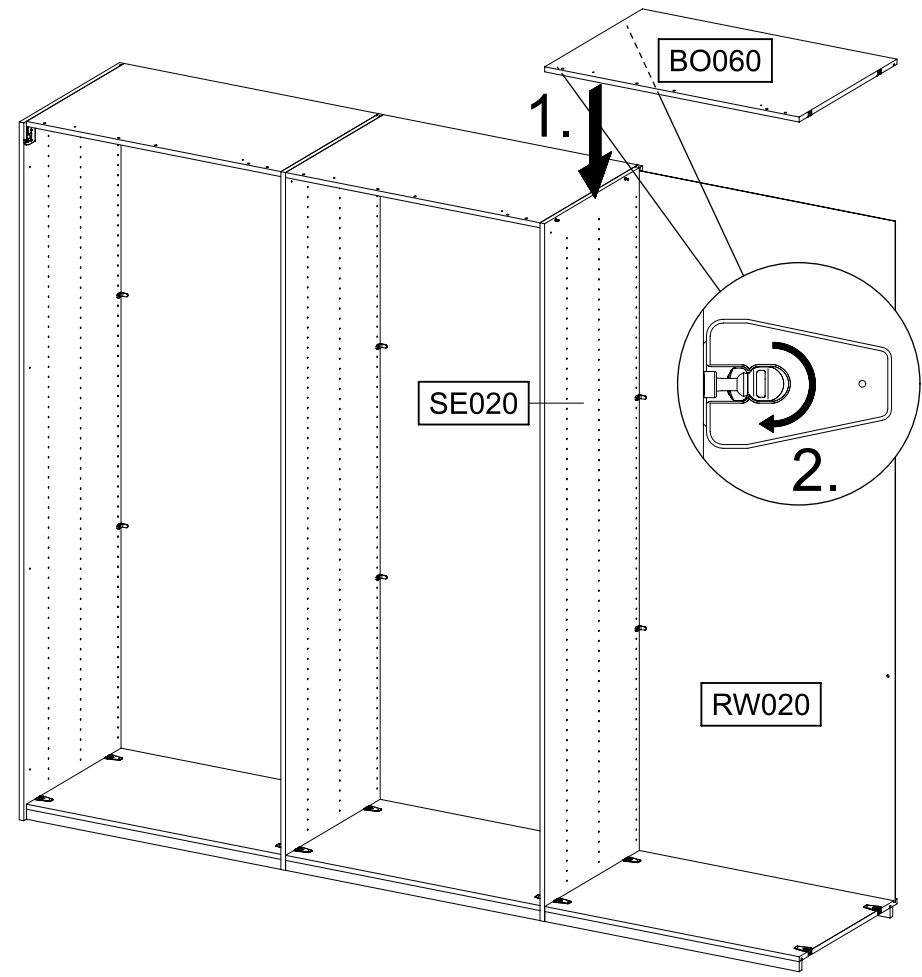
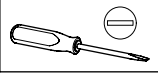
2x

779

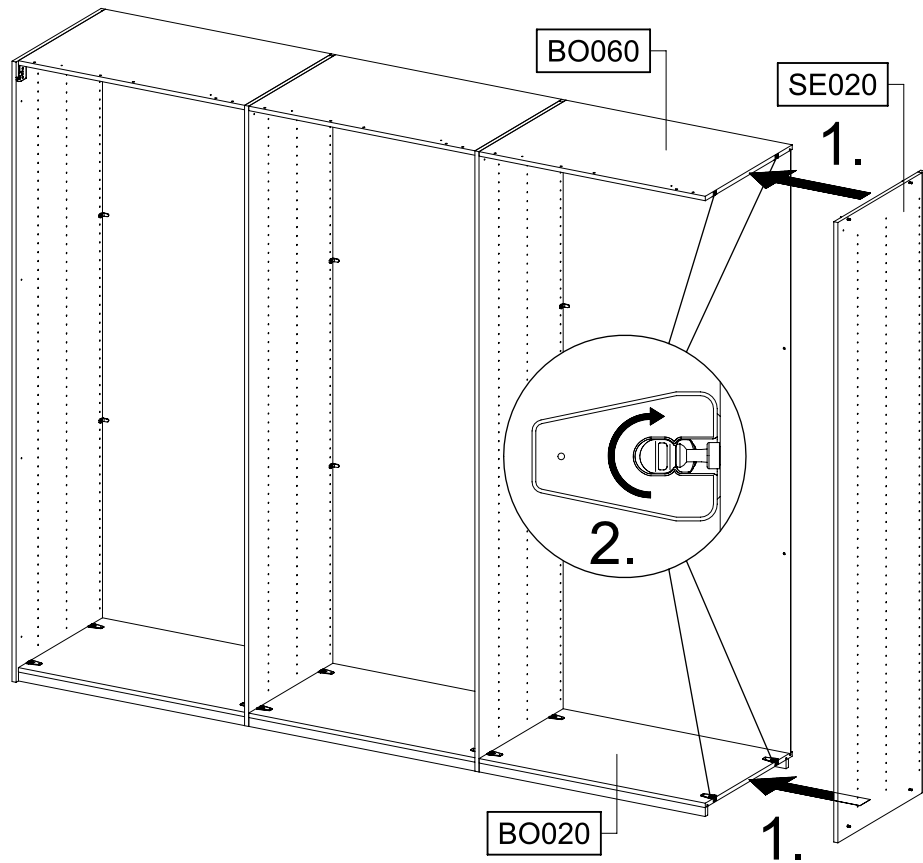
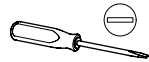
6,5x12



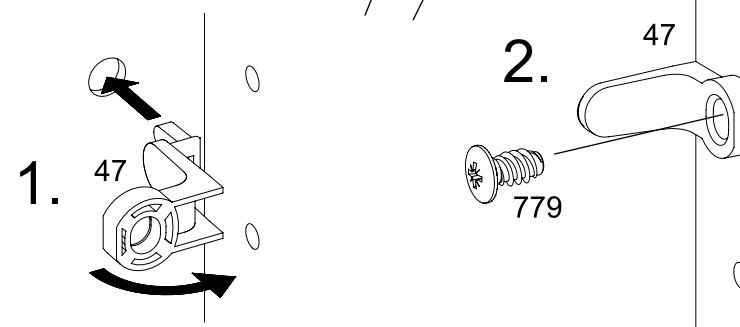
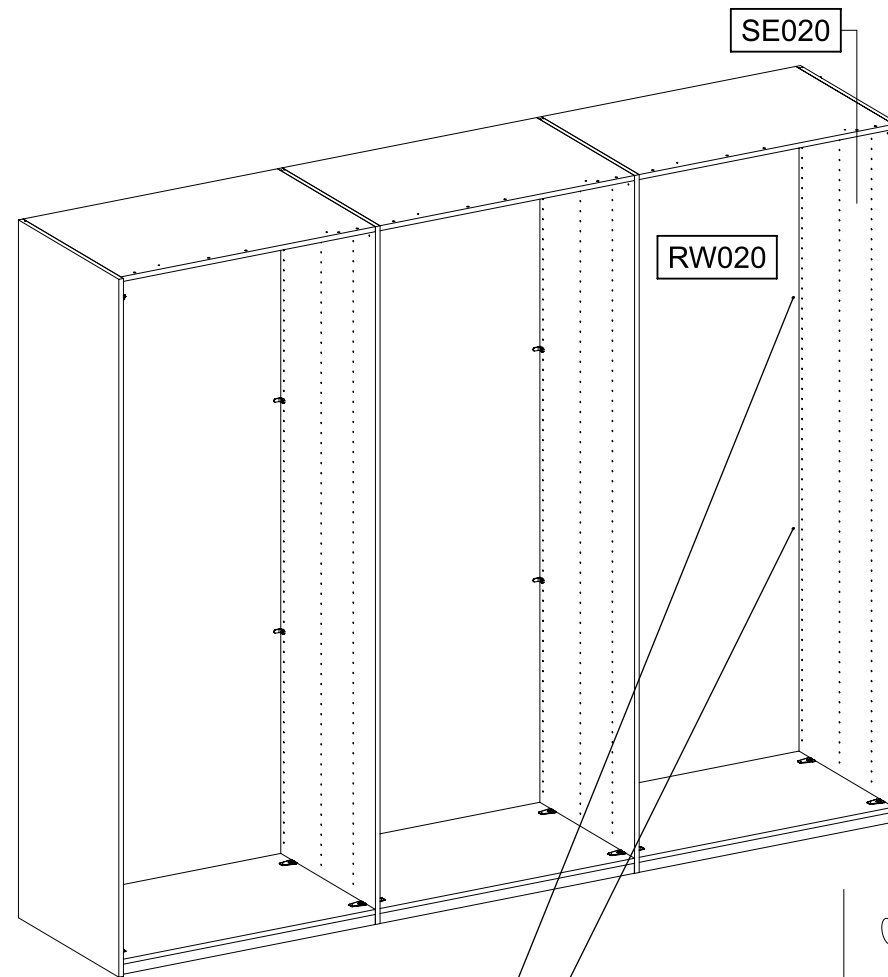
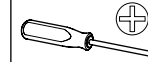
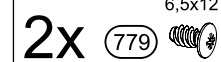
16



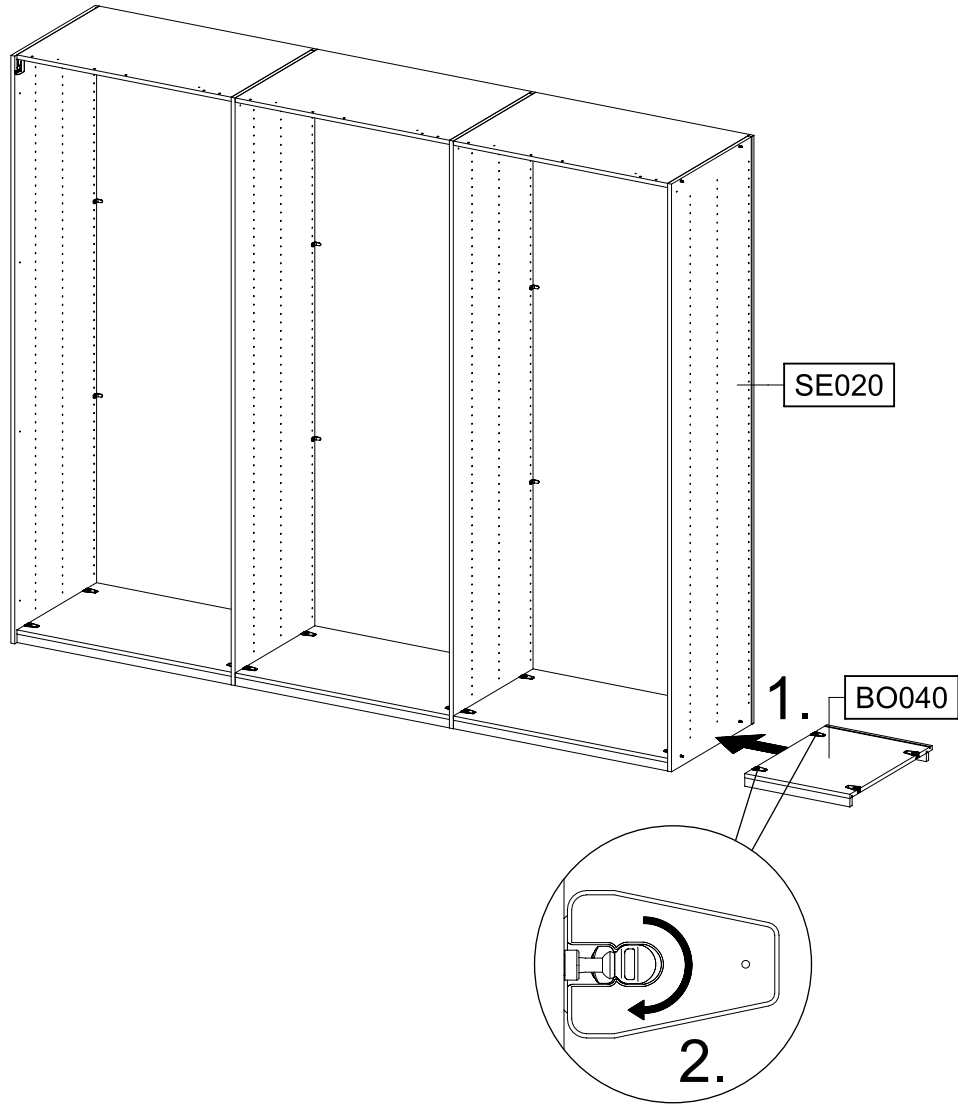
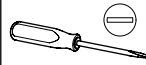
17



18



19



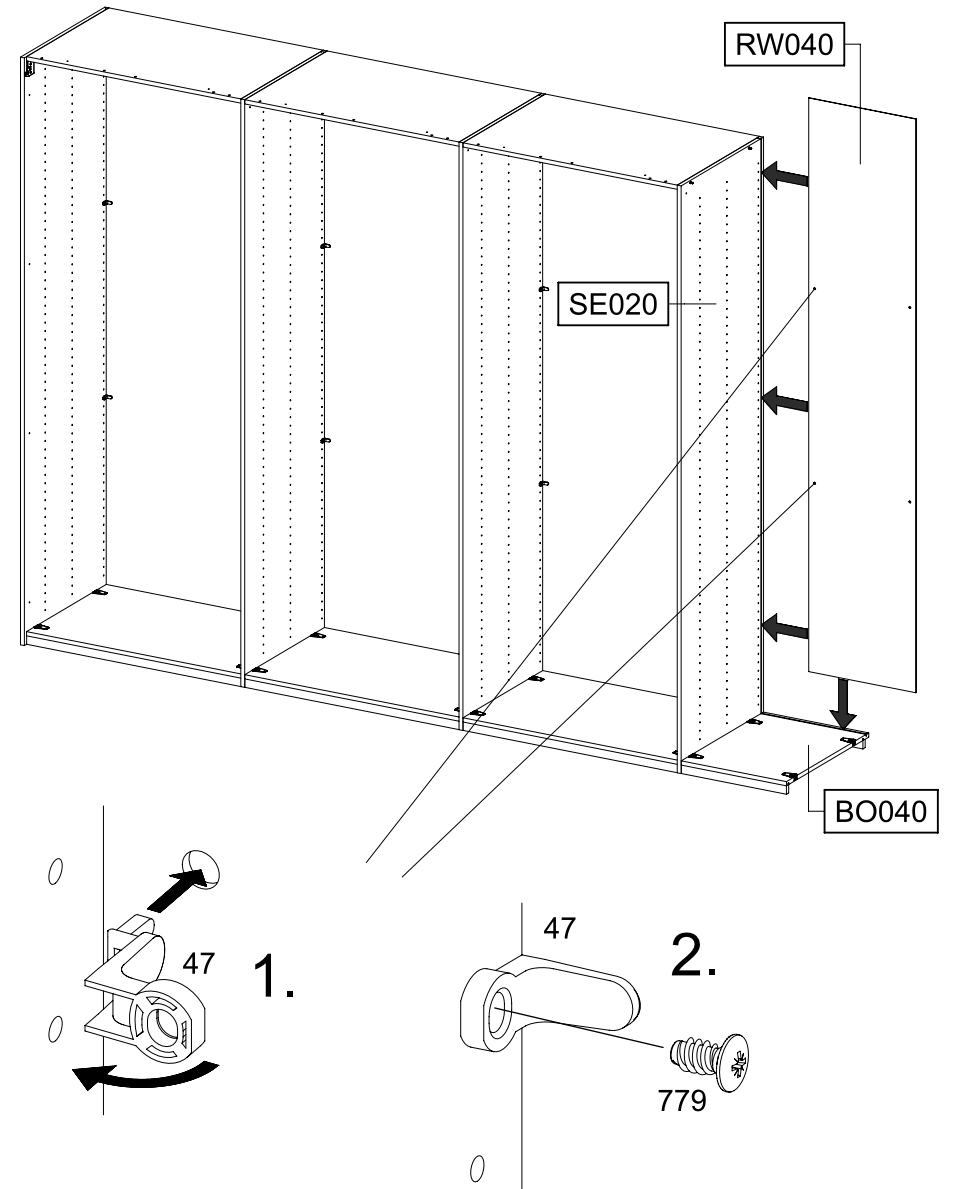
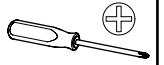
20

2x 47

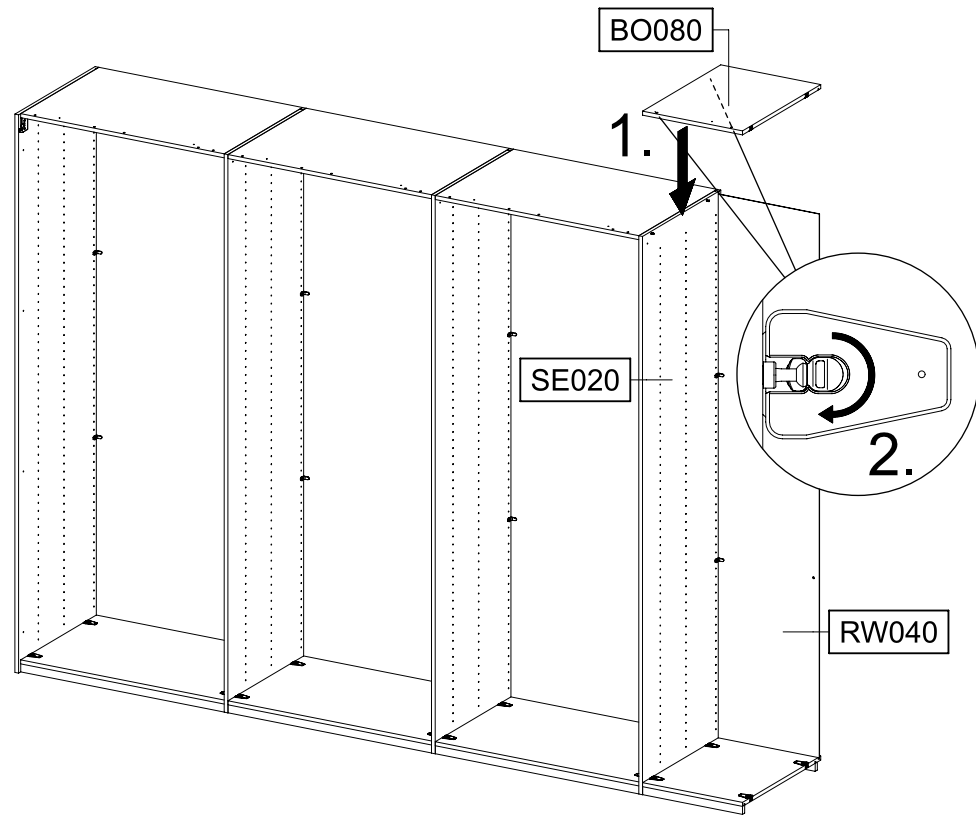
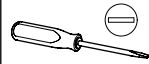


2x 779

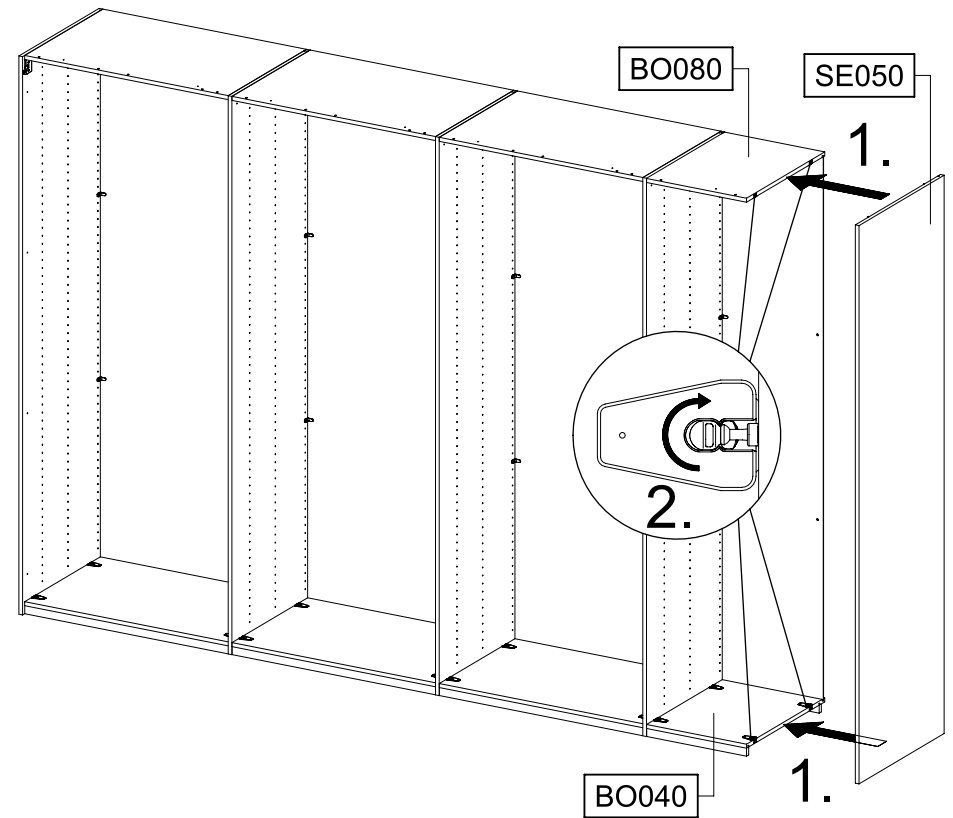
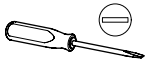
6,5x12



21



22



23

2x

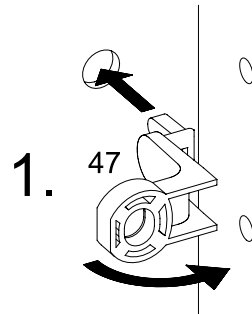
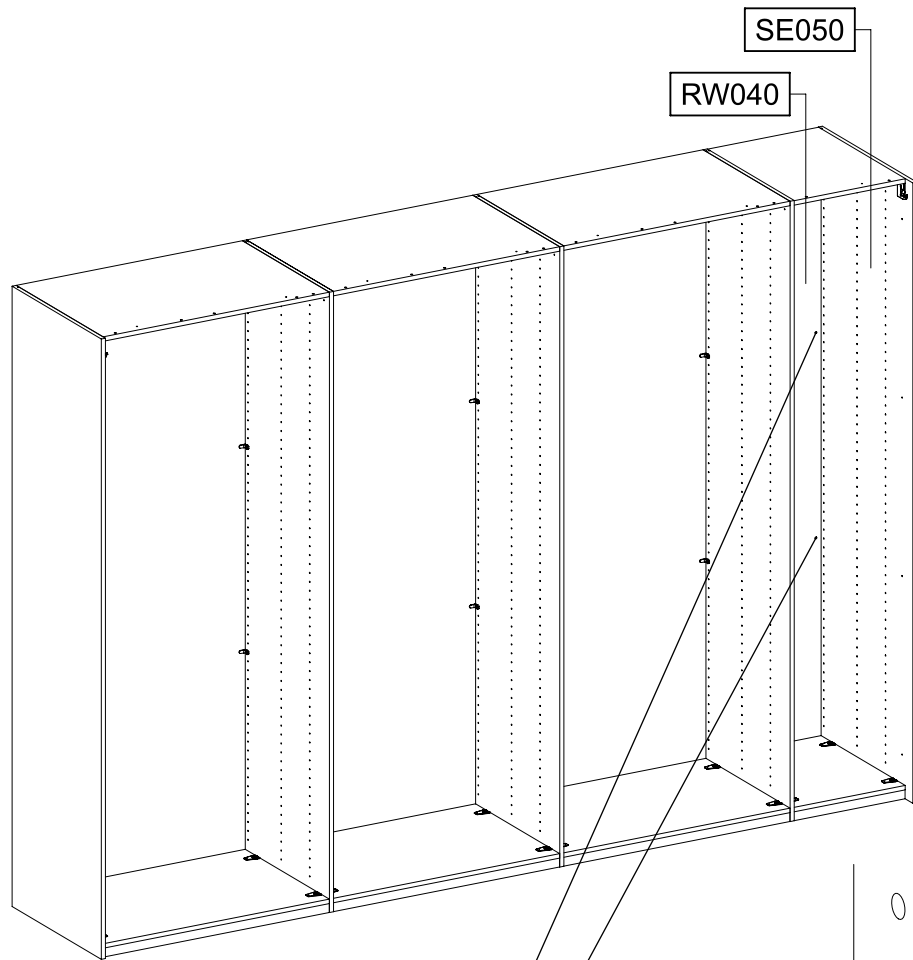
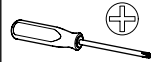
47



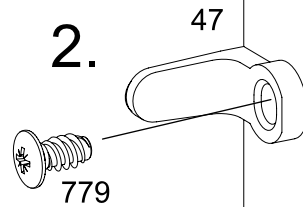
2x

779

6,5x12



2.

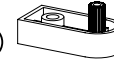


24

1x

133

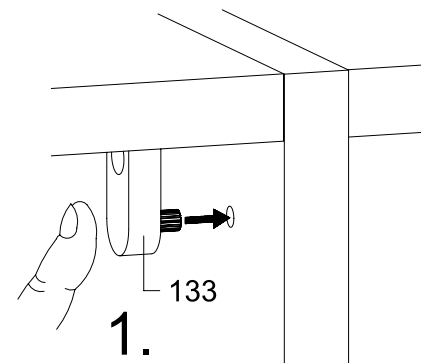
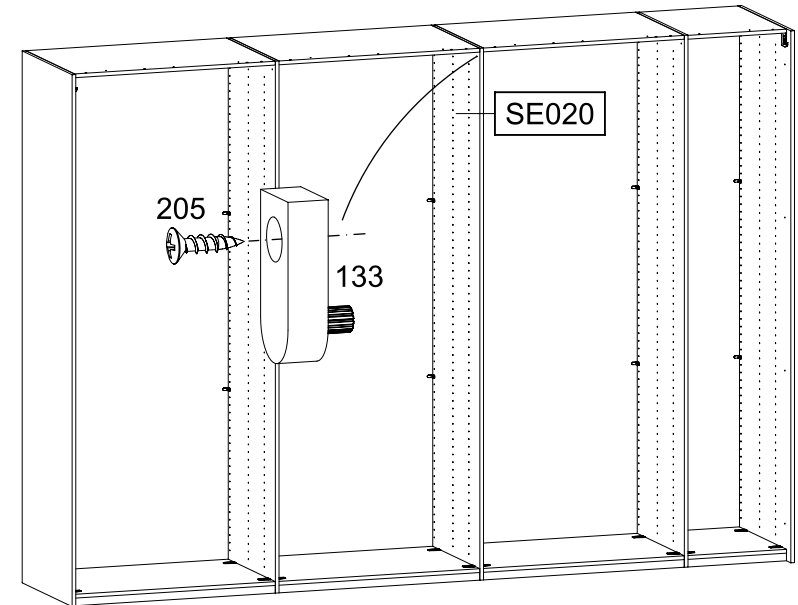
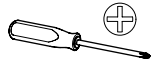
31,8x15x8



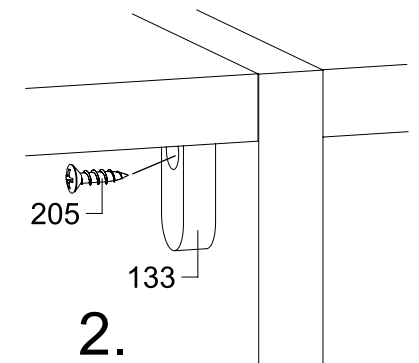
1x

205

3,5x15



1.



2.

25

32x

1089



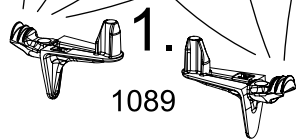
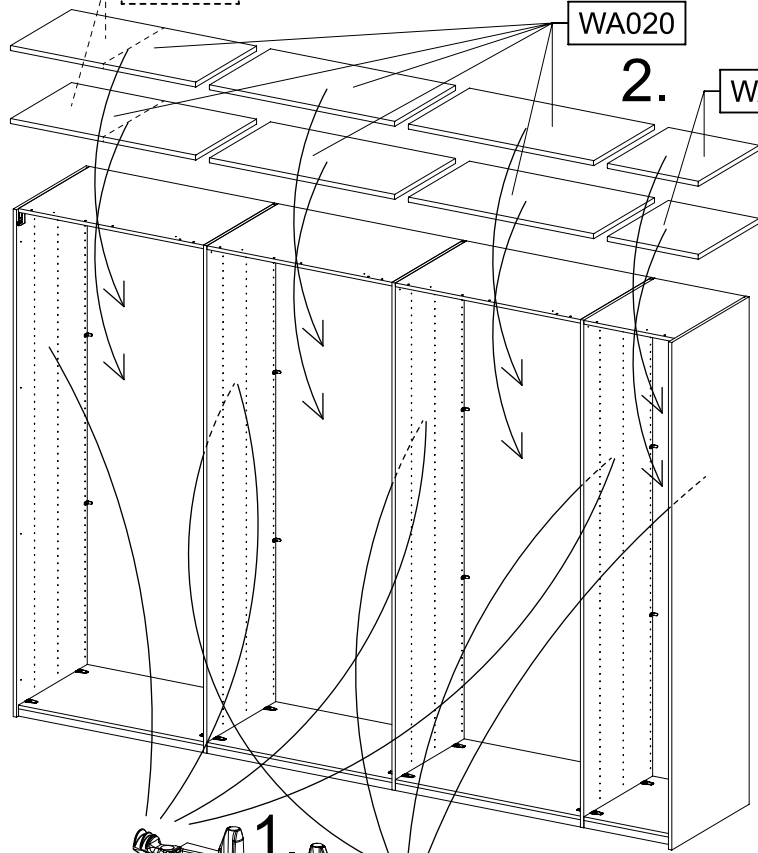
TYP 1

WA040

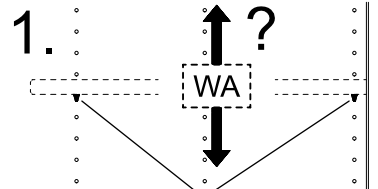
WA020

2.

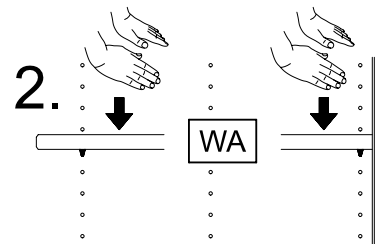
WA040



1089



1089

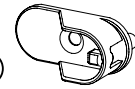


WA

26

8x

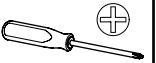
29



8x

205

3,5x15



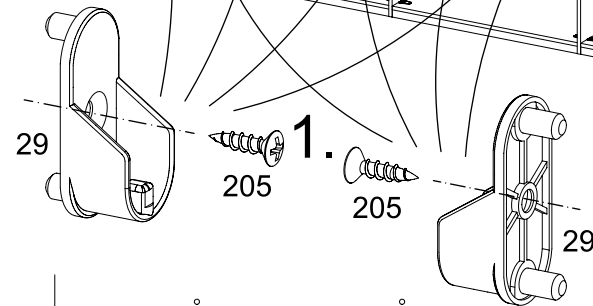
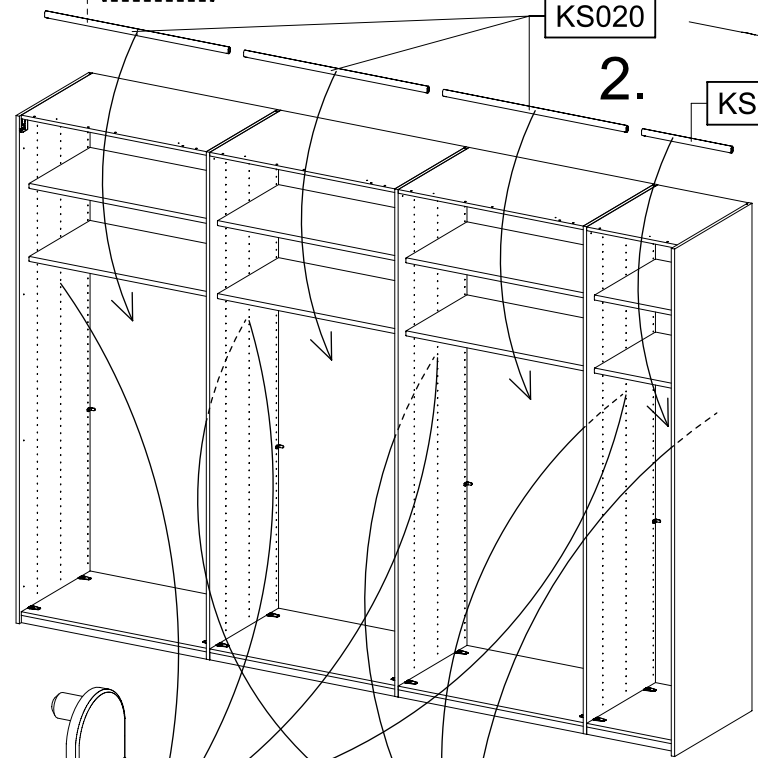
TYP 1

KS040

KS020

2.

KS040

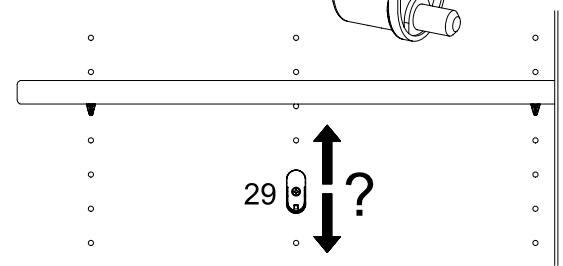


29

205

205

29

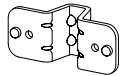


29

27

1x

1450



2x

1449

M5x8

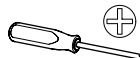


1x

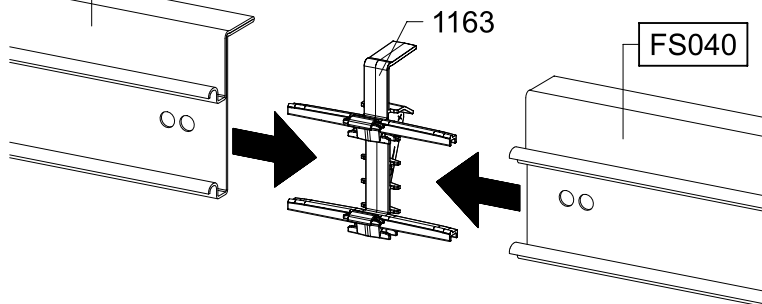
1163



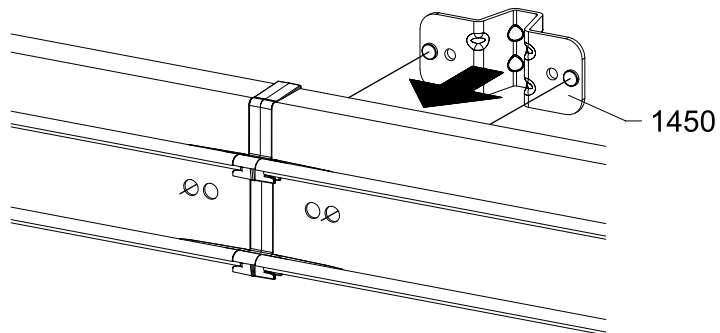
FS030



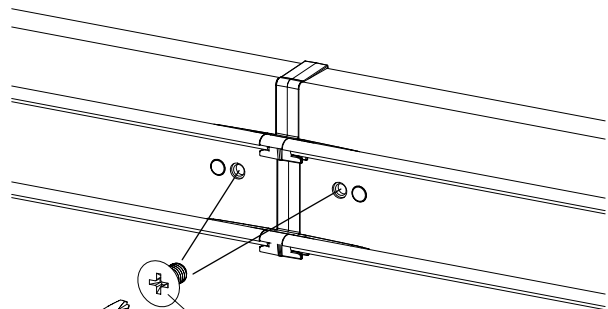
1.



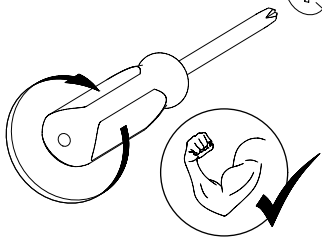
2.



3.

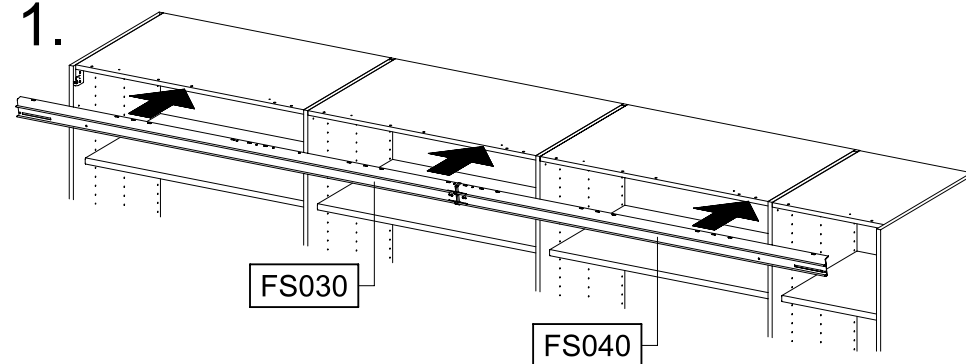


1449

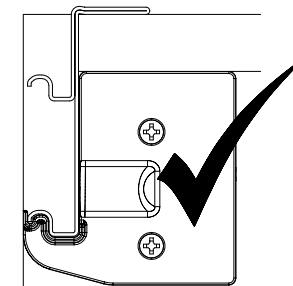
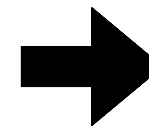
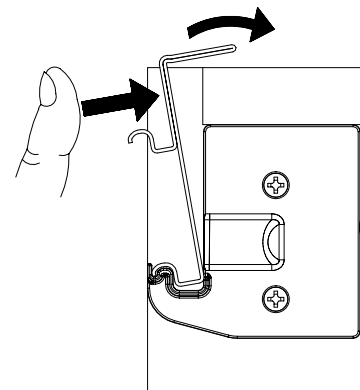
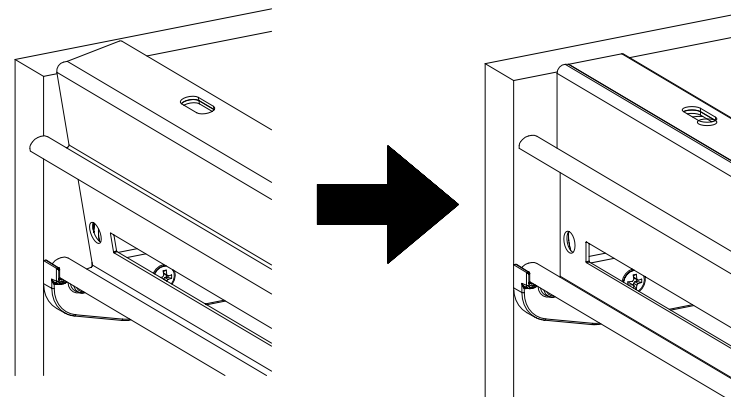


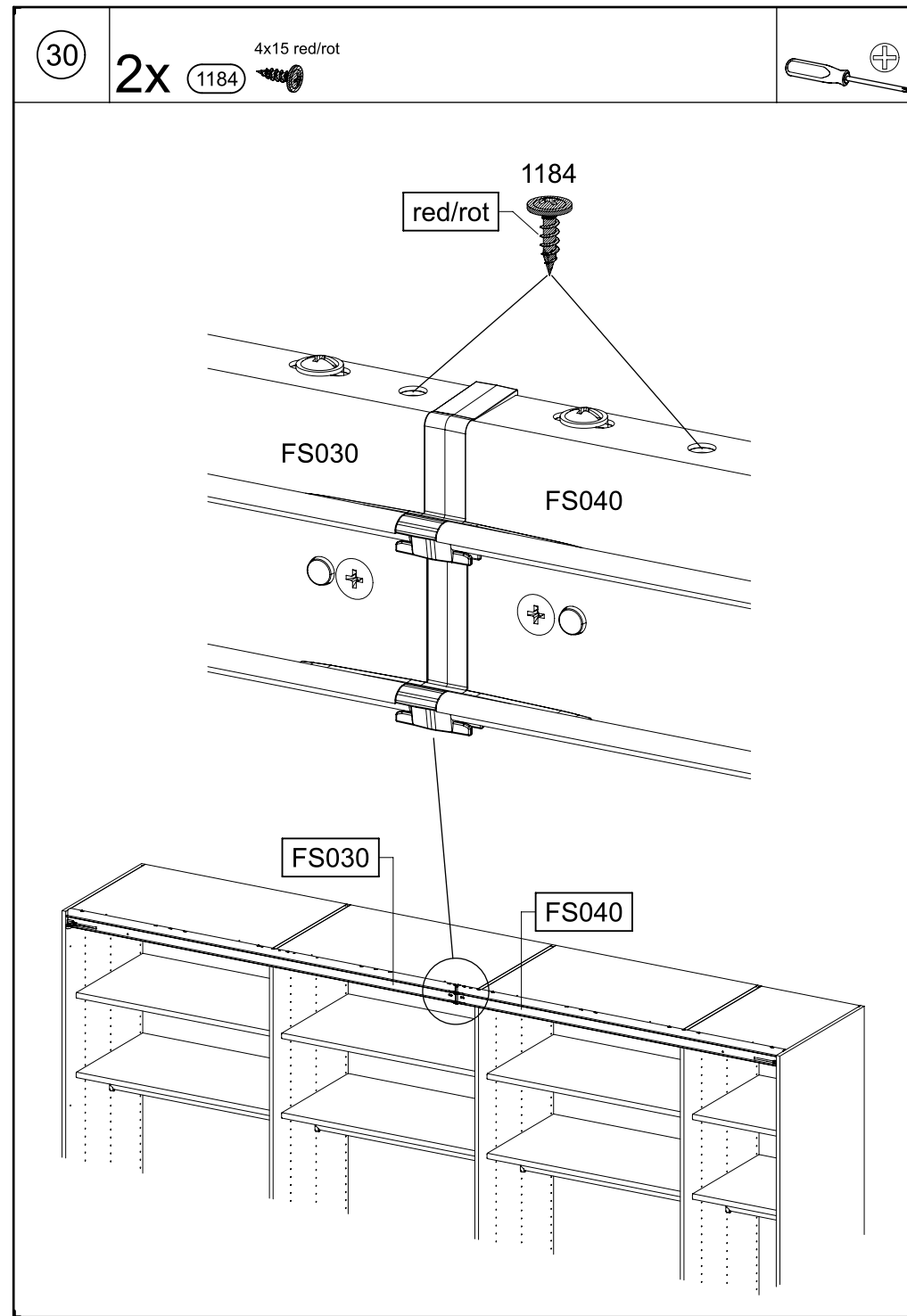
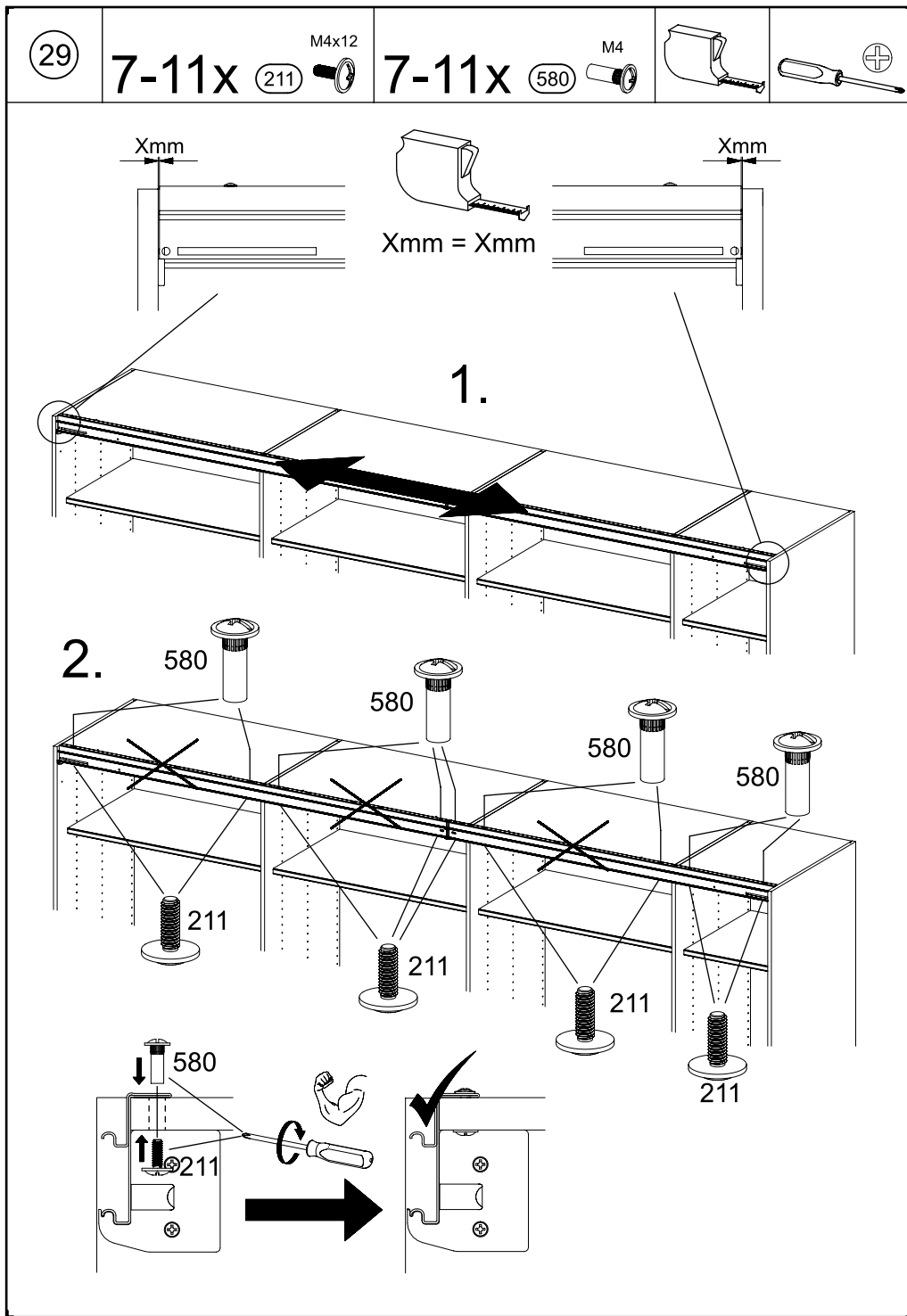
28

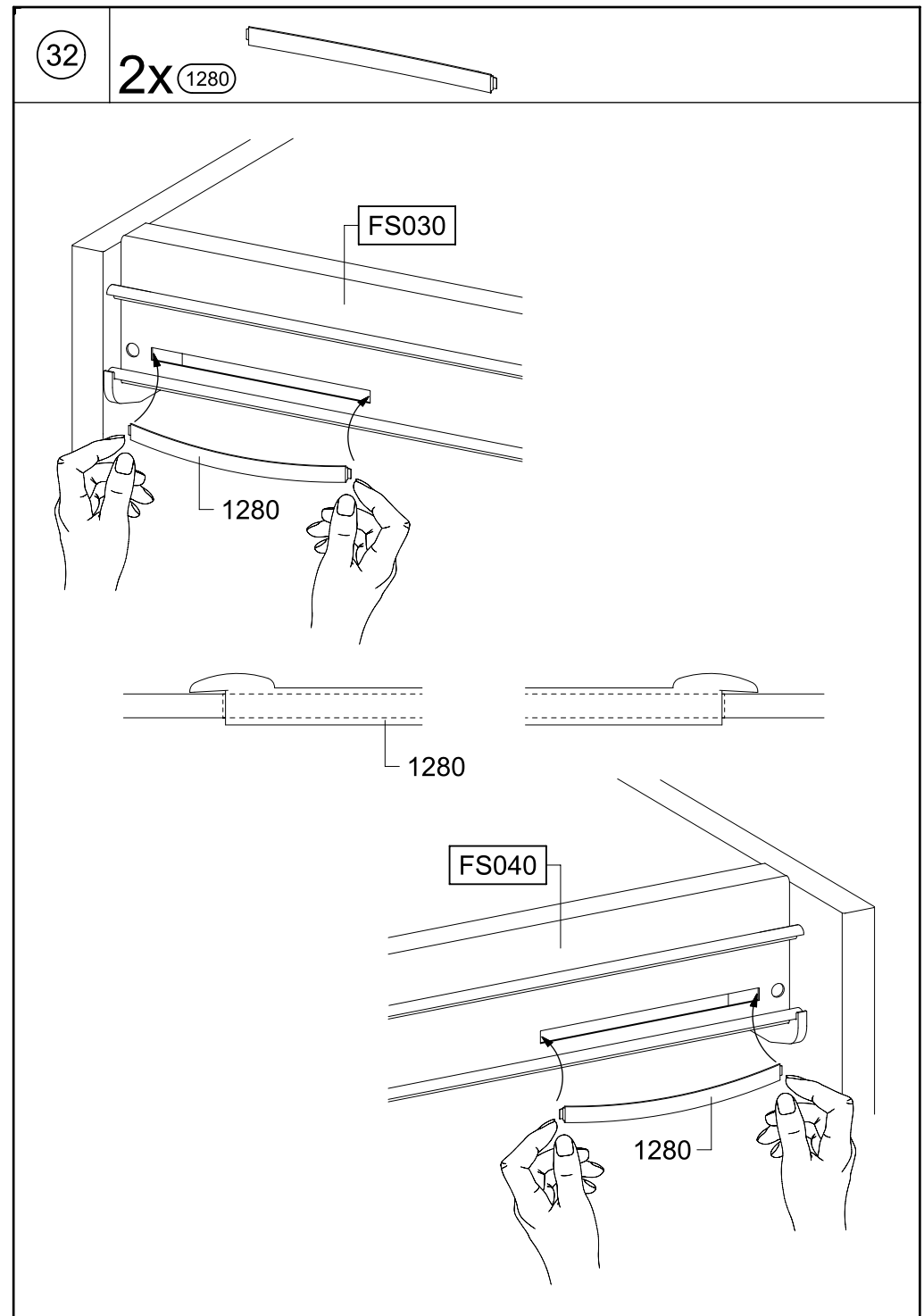
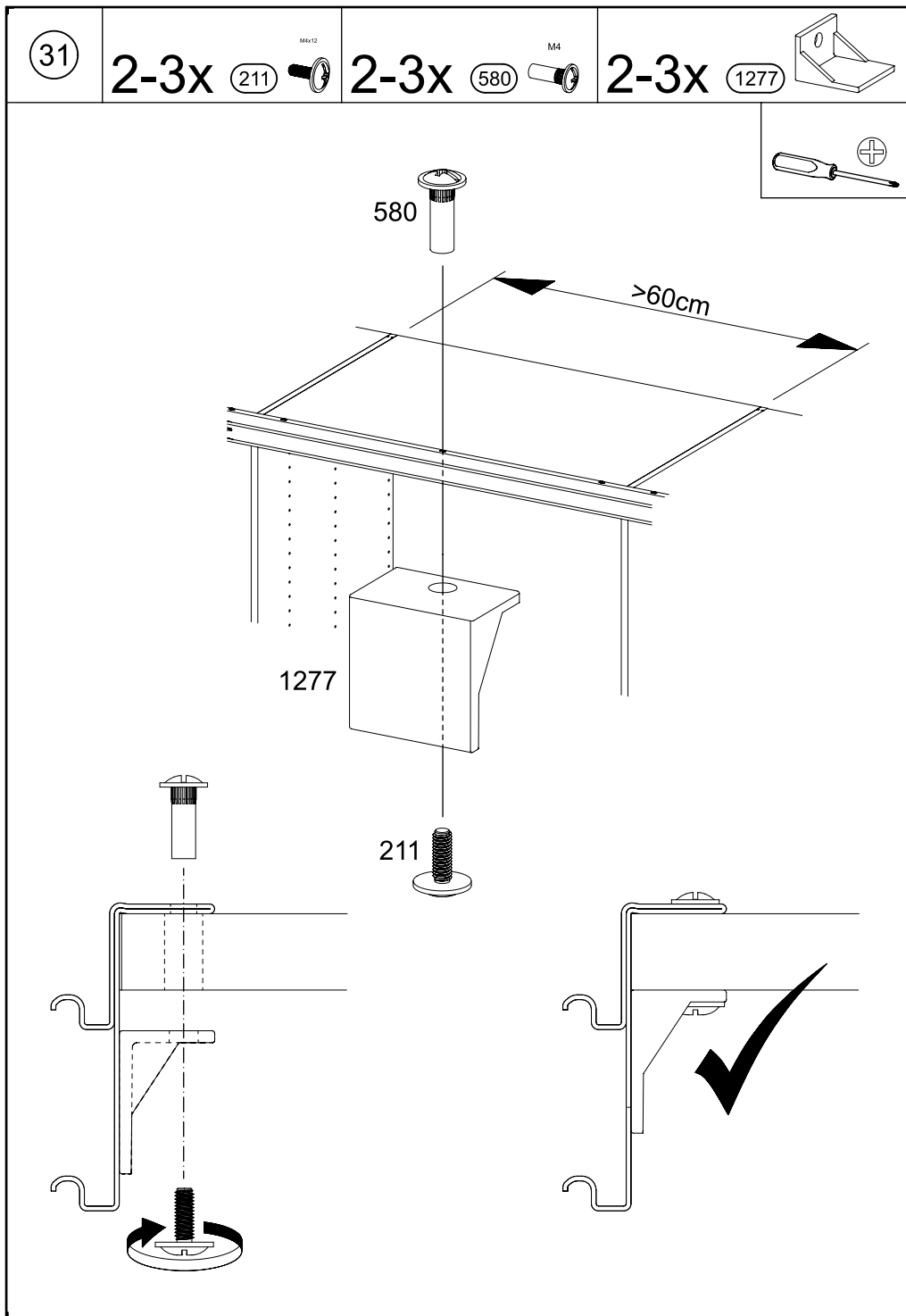
1.

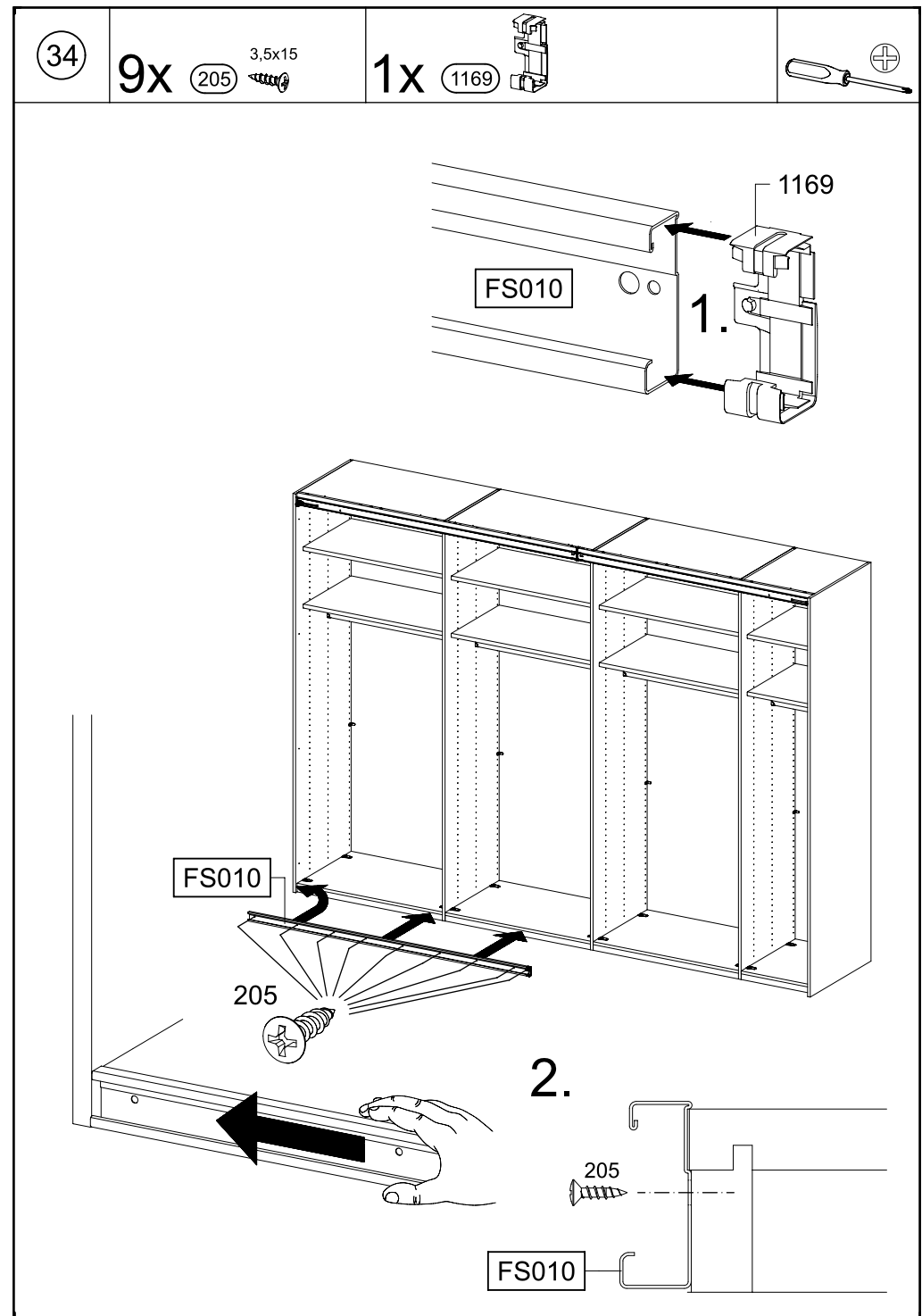
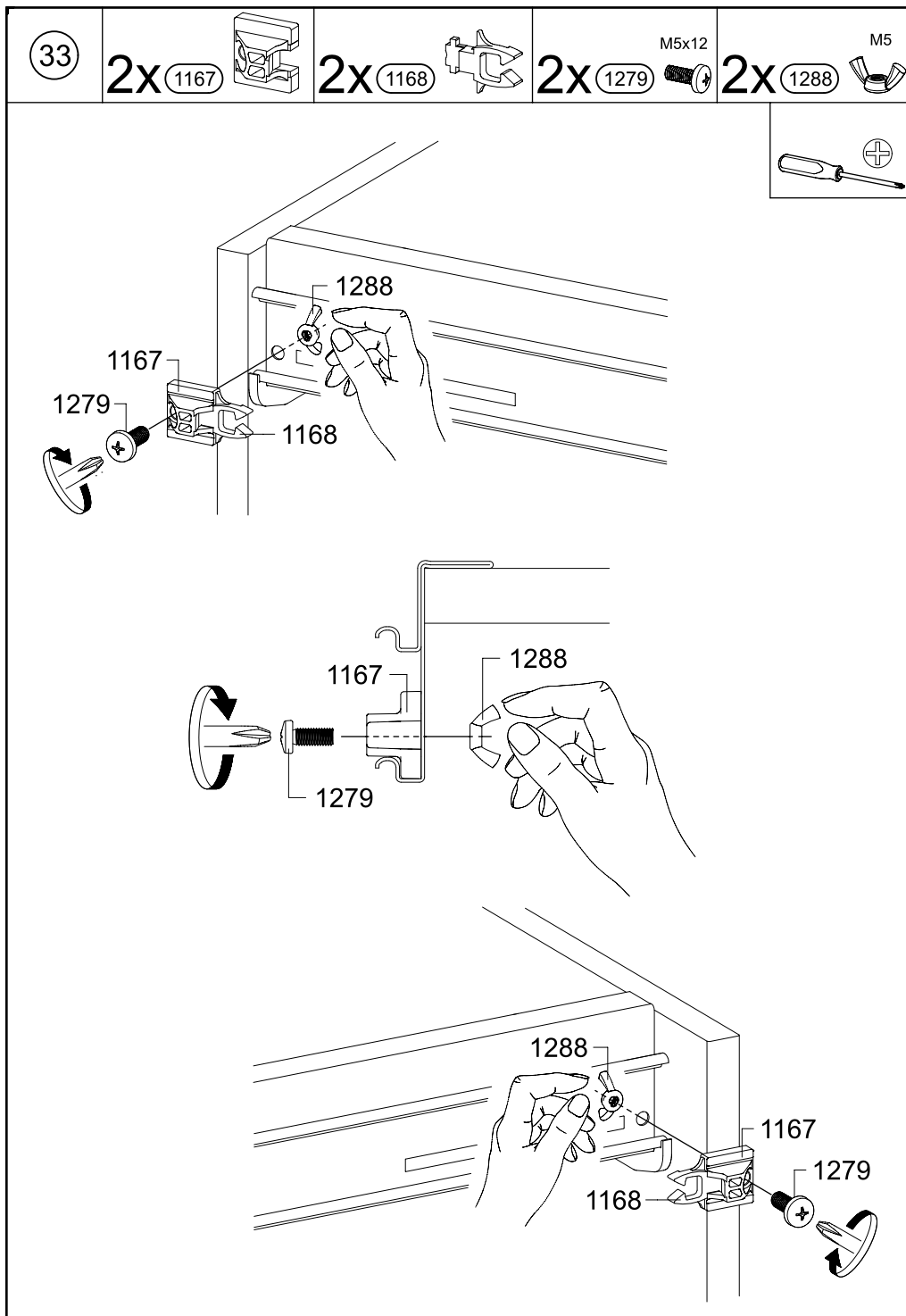


2.







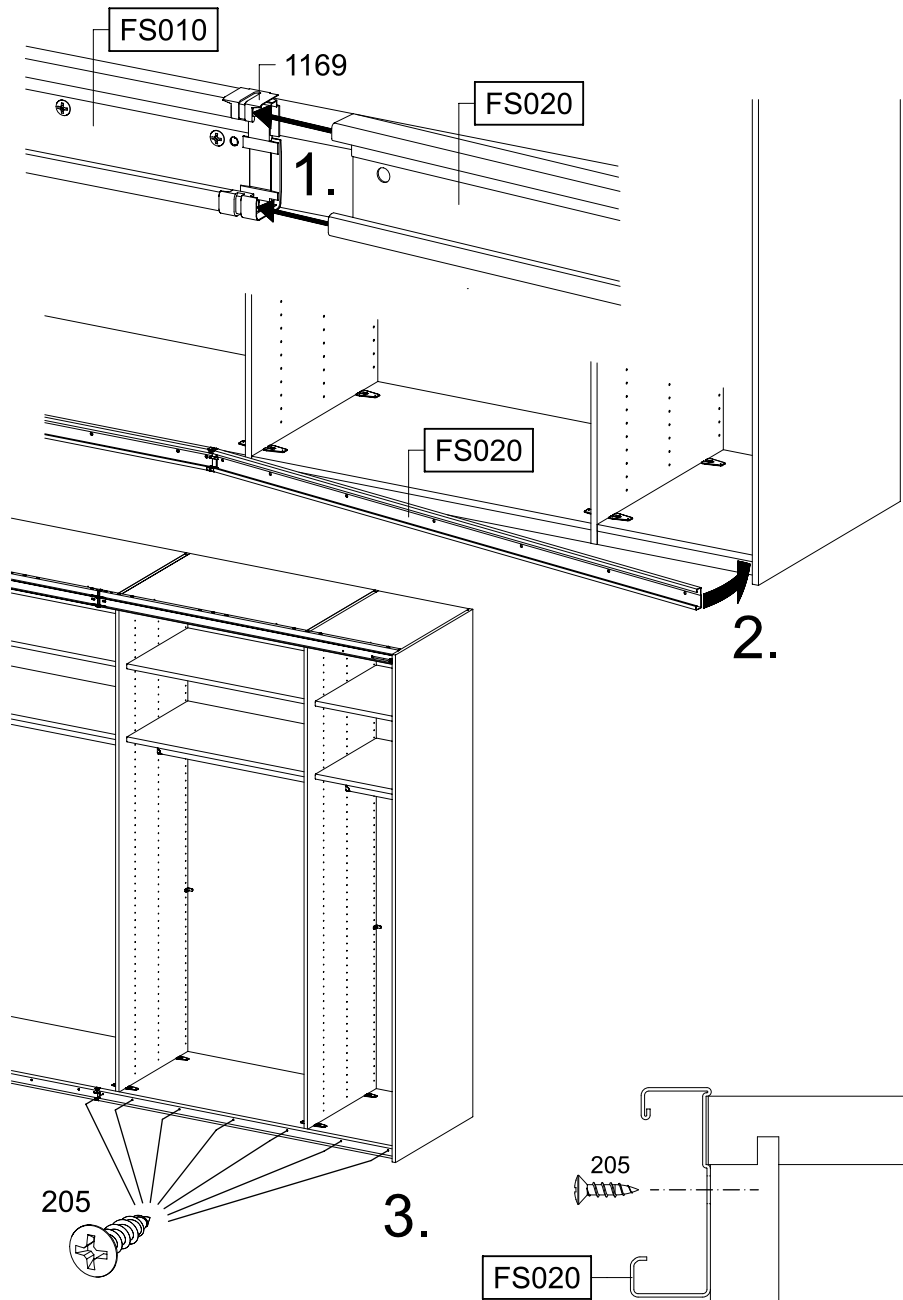
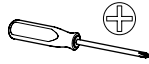


35

5-7x

205

3,5x15

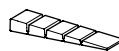


36

0-10x

12

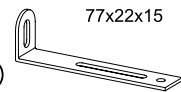
55x16x6,2



2x

68

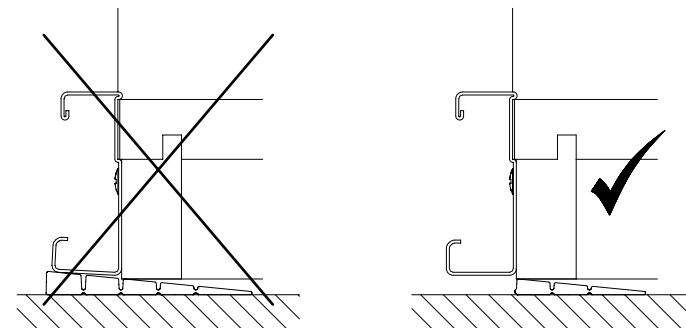
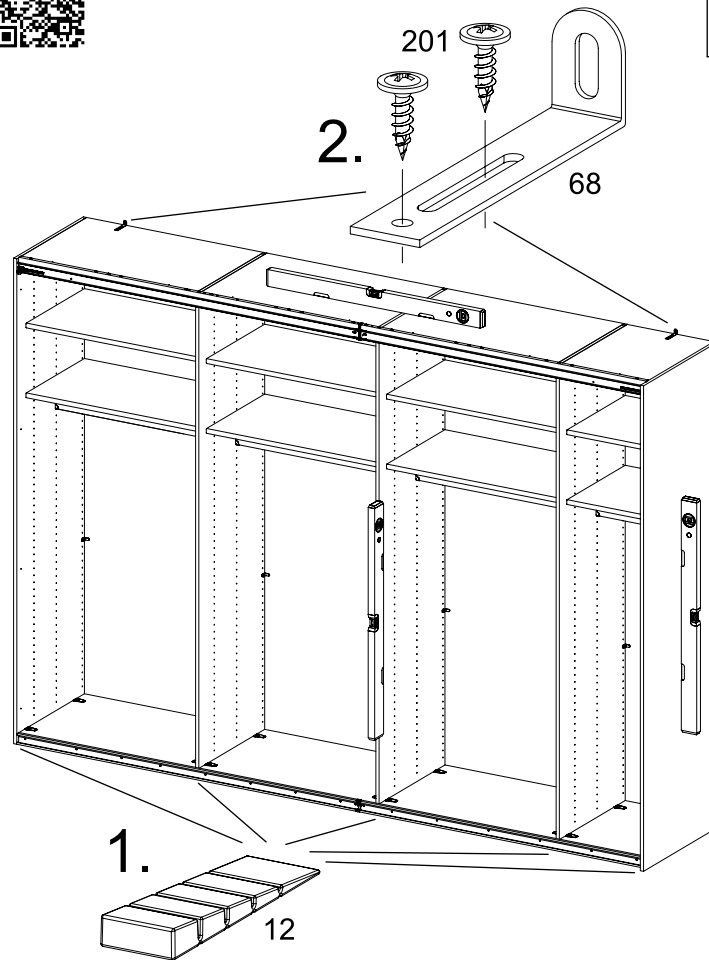
77x22x15



4x

201

4x15



37

16x 45

