



Parma

LP-0612/2WS

2 x GU10, max LED 5W
LED 8W 3000K/4000K/6000K
230V~50Hz

Montaż powinna wykonać osoba posiadająca uprawnienia.
Wszelkie czynności wykonywać przy odłączonej oprawie z zasilania.

Źródło światła LED -   Źródło światła LED jest niewymienne.

Tradycyjne źródło światła -   Wymienne źródło światła przez użytkownika końcowego

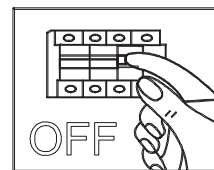


Przed przystąpieniem do montażu zapoznaj się z instrukcją.

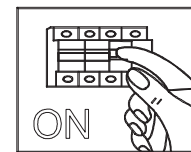
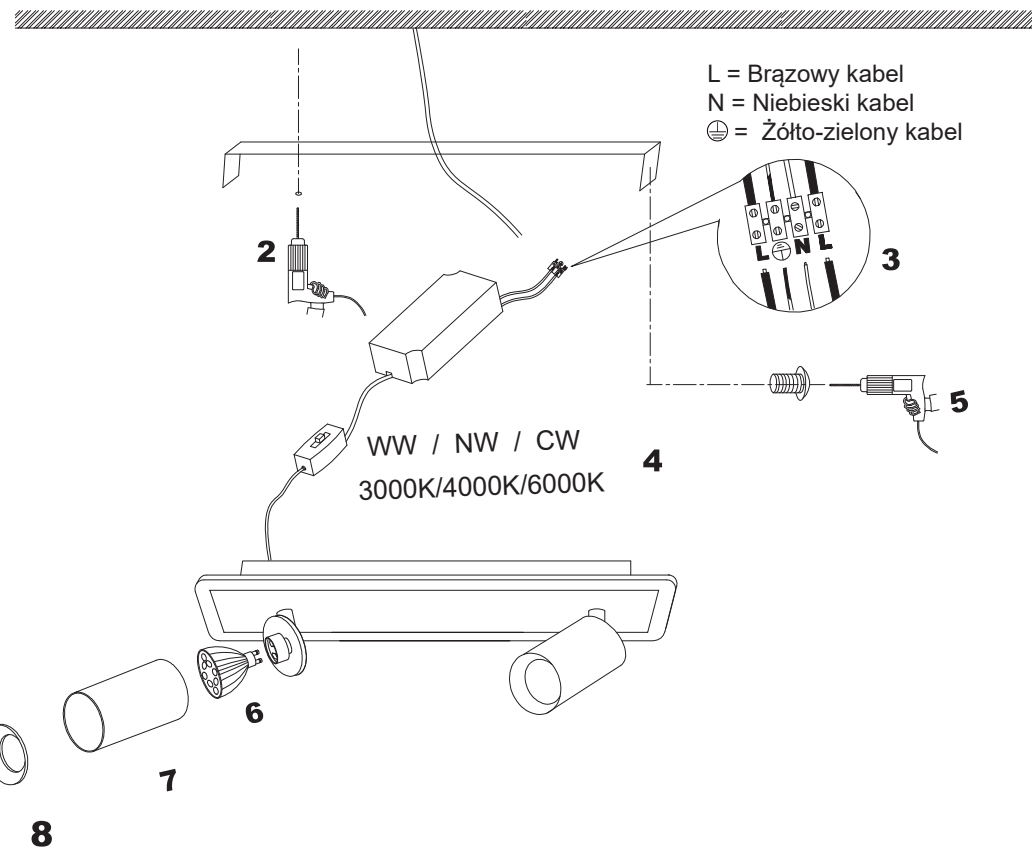
Oprawa przystosowana do montażu wewnątrz.



Zachowaj instrukcję obsługi



1



9

<p>PL Uwaga!</p> <p>Czynności instalacyjne i montażowe należy zlecić wykwalifikowanemu elektrykowi. Przed pierwszym uruchomieniem upewnić się czy oprawa została właściwie zamocowana oraz czy zasilanie zostało prawidłowo podłączone. Należy zapewnić właściwą konserwację. Konserwację przeprowadzić po wykonaniu oraz wyłączeniu oprawy. Do czyszczenia nie używać rozpuszczalników. Producent nie ponosi odpowiedzialności za szkody wynikłe na skutek nieprawidłowego montażu, nieprawidłowego podłączenia zasilania, modyfikacji oprawy lub zastosowania nieodpowiednich elementów nieprzewidywanych za pomocą Z oprawy. Zabrania się wykonywania przeróbek lub jakichkolwiek zmian w produkcie poza serwisem producenta.Zródło światła tej oprawy nie jest wymienne, w momencie zużycia źródła światła należy wymienić całą oprawę oświetleniową. Ten produkt zawiera źródło światła o klasie efektywności energcznej F.</p>
<p>RU Внимание!</p> <p>Работы по установке и сборке должен выполнять квалифицированный электрик. Перед первым запуском устройства убедиться, что светильник правильно установлен и электропитание правильно подключено. Необходимо обеспечить надлежащее обслуживание. Техническое обслуживание следует проводить после выключения и остывания светильника. Не использовать химические средства для чистки. Производитель не несет ответственности за ущерб, возникший в результате неправильной установки, неправильного подключения к сети, модификации светильника или использования неподходящих элементов, не предназначенных для использования с светильником. Запрещается модифицировать или ремонтировать любые изделия за пределами сервисного центра производителя.Источник света в этом светильнике не заменяется; когда источник света изнашивается, необходимо заменить весь светильник. Это изделие содержит источник света с классом энергоэффективности F.</p>
<p>UA Увага!</p> <p>Монтаж та монтаж роботи повинні виконувати кваліфікований електрик. Перед першим запуском приладу переконатися, що світильник правильно встановлений і джерело живлення правильно підключено. Необхідно забезпечити належне обслуговування. Технічне обслуговування слід проводити після вимкнення та охолодження світильника. Не використовуйте хімічні речовини для очищення. Виробник не несе відповідальності за шкоду, спричинену неправильним встановленням, неправильним підключенням до живлення, модифікацією світильника або використанням невідповідних елементів, не призначених для використання за приладом. Заборонено модифікувати або ремонтувати будь-які вироби поза сервісним центром виробника. Джерело світла в цьому світильнику не підлягає заміні; коли джерело світла зношується, необхідно замінити весь світильник. Цей виріб містить джерело світла з класом енергоефективності F.</p>
<p>SK Upozornění!</p> <p>Instalačné a montážne činnosti by mal vykonávať kvalifikovaný elektrikár. Pred prvým spustením zariadenia skontrolujte, či je svietidlo správne namontované a či je správne pripojené napájanie. Musí byť zabezpečená správna údržba. Údržbu by mala vykonávať po vypnutí a vychladnutí svietidla. Na čistenie nepoužívajte chemikálie.Výrobca nezodpovedá za škody spôsobené nesprávnou inštaláciou, nesprávnym pripojením napájania, úpravou svietidla alebo použitím nevhodných prvkov, ktoré nie sú určené na použitie so svietidlom. Je zakázané upravovať alebo opravovať akékoľvek produkty mimo servisného strediska výroby. Svetelný zdroj toho svietidla nie je vymeniteľný; keď sa svetelný zdroj opotrebuje, musí sa vymeniť celé svietidlo. Tento výrobok obsahuje zdroj svetla s triedou energetickej účinnosti F.</p>
<p>GB Attention!</p> <p>Installation and assembly activities should be performed by a qualified electrician. Before starting the device for the first time, make sure that the luminaire is properly mounted and that the power supply is properly connected. Proper maintenance must be ensured. Maintenance should be carried out after the luminaire has been turned off and cooled down. Do not use chemicals for cleaning. The manufacturer is not liable for damage resulting from incorrect installation, incorrect power connection, modification of the fixture or the use of inappropriate elements not intended for use with the fixture. It is prohibited to modify or repair any products outside the manufacturer's service center. The light source of this luminaire is not replaceable; when the light source wears out, the entire luminaire must be replaced. This product contains a light source with energy efficiency class F.</p>
<p>DE Achtung!</p> <p>Installations- und Montagearbeiten sollten von einem qualifizierten Elektriker durchgeführt werden. Stellen Sie vor der ersten Inbetriebnahme des Geräts sicher, dass die Leuchte ordnungsgemäß montiert und die Stromversorgung ordnungsgemäß angeschlossen ist. Auf eine ordnungsgemäße Wartung muss geachtet werden. Die Wartung sollte durchgeführt werden, nachdem die Leuchte ausgeuschaltet und abgekühlt ist. Verwenden Sie zur Reinigung keine Chemikalien. Der Hersteller haftet nicht für Schäden, die durch fehlerhafte Installation, falschen Stromanschluss, Modifikation der Leuchte oder die Verwendung ungeeigneter, nicht für die Verwendung mit der Leuchte vorgesehenen Elemente entstehen. Es ist verboten, Produkte außerhalb des Servicecenters des Herstellers zu modifizieren oder zu reparieren. Die Lichtquelle dieser Leuchte ist nicht austauschbar; wenn die Lichtquelle verschlissen ist, muss die gesamte Leuchte ersetzt werden. Dieses Produkt enthält eine Lichtquelle der Energieeffizienzkategorie F.</p>
<p>HU Figyelme!</p> <p>A telepítési és összeszerelési tevékenységeket szakképzétt villanyszerelőnek kell elvégeznie. A készülék első üzembe helyezésé előtt győződjön meg arról, hogy a lámpatest megfelelően fel van szerelve, és a tápegység megfelelően van-e csatlakoztatva. Biztosítani kell a megfelelő karbantartást. A karbantartást a lámpatest kikapcsolása és lehűlése után kell elvégezni. A gyártó nem vállal felelősséget azokért a károkért, amelyek a hibás beszerelésből, a hibás telepítésből, a készülék átalakításából vagy a nem megfelelő elemek használatából erednek. Tilos bármilyen termék módosítani vagy javítani a gyártó szervizközpontján kívül. Ennek a lámpatestnek a fényforrása nem cserélhető; ha a fényforrás elhasználódik, az egész lámpatestet ki kell cserélni. Ez a termék F energiatétkonyossági osztályba tartozó fényforrást tartalmaz.</p>
<p>CZ Pozor!</p> <p>Instaláci a montážní činnosti by měl provádět kvalifikovaný elektrikář. Před prvím spúštením zařízení se ujistěte, že je svítidlo správně namontováno a že je správně připojeno napájení. Musí být zajištěna správná údržba. Údržbu by měla být prováděna po vypnutí a ochlazení svítidla. K čištění nepoužívejte chemikálie. Výrobce neručí za škody způsobené nesprávnou instalací, nesprávným připojením napájení, úpravou svítidla nebo použitím nevhodných prvků, které nejsou určeny pro použití ve svítidle. Je zakázáno upravovat nebo opravovat jakékoli produkty mimo servisní středisko výrobce. Světelný zdroj tohoto svítidla není vyměnitelný; když se světelný zdroj opotřebuje, je třeba vyměnit celé svítidlo. Tento výrobek obsahuje světelný zdroj s třídou energetické účinnosti F.</p>
<p>RO Atenție!</p> <p>Acțiunile de instalare și asamblare trebuie efectuate de un electrician calificat.Înainte de a porni dispozitivul pentru prima dată, asigurați-vă că corpul de iluminat este montat corect și că sursa de alimentare este conectată corect. Trebuie asigurată întreținerea corepunătoare. Înțreținerea trebuie efectuată după ce corpul de iluminat a fost oprit și răcit. Nu utilizați substanțe chimice pentru curățare. Producătorul nu este răspunzător pentru daunele rezultate din instalarea incorectă, conectarea incorectă a alimentării, modificarea dispozitivului de fixare sau utilizarea unor elemente necorespunzătoare care nu sunt destinate utilizării cu corpul de iluminat. Este interzisă modificarea sau repararea oricăror produse în afara centrului de service al producătorului. Sursa de lumină a acestui corp de iluminat nu este înlocuibilă; atunci când sursa de lumină se uzază, întregul corp de iluminat trebuie înlocuit. Acest produs conține o sursă de lumină cu o clasă de eficiență energetică F.</p>
<p>ES Atención!</p> <p>Las actividades de instalación y montaje deben ser realizadas por un electricista calificado.Antes de encender el dispositivo por primera vez, asegúrese de que la luminaria esté correctamente montada y que la fuente de alimentación esté correctamente conectada. Se debe garantizar un mantenimiento adecuado. El mantenimiento debe realizarse después de apagar y enfriar la luminaria. No utilice productos químicos para la limpieza. El fabricante no se hace responsable de los daños resultantes de una instalación incorrecta, una conexión eléctrica incorrecta, una modificación del aparato o el uso de elementos inadecuados que no están destinados a usarse con el aparato. Es estrictamente prohibido modificar o reparar cualquier producto fuera del centro de servicio del fabricante. La fuente luminosa de esta luminaria no es sustituable; cuando la fuente luminosa se desgasta, deberá sustituirse toda la luminaria. Este producto contiene una fuente luminosa con una clase de eficiencia energética F.</p>
<p>ET Tähelepanu!</p> <p>Paigaldus- ja montaažitööd peaks teostama kvalifitseeritud elektrik. Enne seadme esmakordset käivitamist veenduge, et valgusti on korralikult paigaldatud ja toitekaabel on korralikult ühendatud. Tuleb tagada nõuetekohane hooldus. Hooldust tuleb läbi viia pärast valgusti väljalülitamist ja mahajätmist. Ärge kasutage puhastamiseks kemikaale. Tootja ei vastuta kahjustuste eest, mis on põhjustatud ebajõelast paigaldamisest, valest toiteühendusest, kinnitusealdiselt muutmistest või sobimatute elementide kasutamisest, mis ei ole ette nähtud kogu armatuuriga kasutamiseks. Toode tuleb asendada väljaspool tootja teeninduskeskust on keelatud. See valgusti valgustallik ei saa vahetada; kui valgustallikaks kulub ära, tuleb kogu valgusti välja vahetada. See toode sisaldab valgustallik, mille energiatõhusus klass on F.</p>
<p>LT Dėmesio!</p> <p>Montavimo ir surinkimo darbus turi atlikti kvalifikuotas elektrikas. Prieš įjungdami įrenginį pirmą kartą, įsitinkinkite, kad šviestuvais yra tinkamai sumontuotas ir j ar tinkamai prijungtas maitinimo šaltinis.Turi būti užtikrinta tinkama priežiūra. Priežiūra turėtų būti atliekama išjungus ir atvėsus šviestuvui.Valymui naudokite chemiškai neagresyvius produktus. Gamintojas neatsako už žalos, atsiradusią dėl netinkamo įrenginio, netinkamo maitinimo prijungimo, armatūros modifikavimo arba netinkamų elementų, neskirčių naudoti su armatūra, naudojimo. Draudžiama keisti ar taisyti bet kokius gaminius ne gamintojų techninės priežiūros šalinis. Šio šviestuvo šviesos šaltinis nekeičiamas; kai šviesos šaltinis susidėvi, reikia keisti visą šviestuvą. Šis gaminyje yra F energijos vartojimo efektyvumo klasės šviesos šaltinis.</p>
<p>LV Uzmanību!</p> <p>Uzstādīšanas un montāžas darbus jāveic kvalificētam elektrīķim. Pirms pirmas reizes ieslēgšanas pārliecinieties, vai gaismeiklis ir pareizi uzstādīts un barošanās avots ir pareizi pievienots. Jānodrošina pareiza apkope. Hoildus jānodrošina tūeb laikā, ja pēc tam, kad gaismeiklis ir izslēgts un atdzisis. Nelietot netīrīšanas līdzekļiem. Ražotājs nav atbildīgs par bojājumiem, kas radušies nepareizi uzstādīšanas, nepareizi strāvas pieslēgšanas, armatūras modifikācijas vai nepiemērotu elementu izmantošanas dēļ, kas nav paredzēti lietošanai kopā ar armatūru. Jētkurju izstrādājumu ir aizliegts modifcēt vai labot ārpus ražotāja servisa centra. Šī gaismeikļa gaismas avots nav nomaināms; kad gaismas avots nolietojas, jānomaina viss gaismeiklis. Šis izstrādājums satur gaismas avotu ar F energoefektivitātes klasi.</p>

 <p>PL — Dyrektywa WEEE</p> <p>Ten sprzęt został zaprojektowany i wykonany z materiałów wysokiej jakości, które nadają się do ponownego wykorzystania. Symbol przekreślonego kontenera na odpady oznacza, że produkt podlega selektywnej zbiórce zgodnie z postanowieniami Dyrektywy Parlamentu Europejskiego i Rady 2012/19/UE. Takie oznakowanie informuje, że sprzęt elektryczny i elektroniczny po okresie użytkowania, nie może być wyrzucony wraz z innymi odpadami pochodzącymi z gospodarstwa domowego. Użytkownik ma obowiązek oddać sprzęt do podmiotu prowadzącego zbieranie zużytego sprzętu elektrycznego i elektronicznego, tworzącego system zbierania takich odpadów w tym do odpowiedniego składowiska lub jednostki gminnej. Zużyty sprzęt może mieć szkodliwy wpływ na środowisko i zdrowie ludzi z uwagi na potencjalną zawartość niebezpiecznych substancji, mieszanin oraz części składowych. Gospodarstwo domowe spełnia ważną rolę w przyczynieniu się do ponownego użytku i odzysku, w tym recyklingu, zużytego sprzętu. Na tym etapie kształtują się systemy, które wpływają na zachowanie wspólnego dobra jakim jest czyste środowisko naturalne. Gospodarstwa domowe są także jednym z większych użytkowników drobnego sprzętu i racjonalne gospodarowanie nimi wpływa na odzyskiwanie surowców wlotnych. W przypadku niewłaściwej użycizacji tego produktu mogą zostać nałożone kary zgodnie z ustawodawstwem krajowym.</p>
<p>RU - Директива WEEE</p> <p>Данное оборудование было разработано и изготовлено с использованием высококачественных материалов и компонентов, подлежащих вторичной переработке. Символ перечеркнутого контейнера для отходов указывает на то, что изделие подлежит раздельному сбору в соответствии с положениями Директивы 2012/19/ЕU Европейского парламента и Совета. Это маркировка указывает на то, что электрическое и электронное оборудование после окончания срока службы не должно выбрасываться вместе с другими бытовыми отходами. Пользователь обязан сдать оборудование сорбществу отбора электрического и электронного оборудования, создающему систему сбор а таких отходов, в том числе в соответствующий магазин, местный пункт сбора или муниципальное учреждение. Отработавшее оборудование может оказывать вредное воздействие на окружающую среду и здоровье человека из-за возможного содержания в нем опасных веществ, смесей и компонентов. Домашнее хозяйство играет важную роль в содействии повторному использованию и восстановлению, включая переработку, отработавшего обору долства. На этом этапе формируются установки, способствующие сохранению общего добра - чистой окружающей среды. Домашнее хозяйство также является одним из крупнейших потребителей мелкой бытовой техники, и рациональное обращение с ней влияет на извлечение вторичного сырья. В случае неправильной утилизации данного продукта могут быть применены штрафные санкции в соответствии с национальным законодательством.</p>
<p>UA - Директива WEE</p> <p>Це обладання розроблено та виготовлено з використанням високоякісних матеріалів і компонентів, придатних для вторинної переробки. Символ перечеркненого контейнера для відходів означає, що виріб підлягає роздільному у збору відповідно до положень Директиви 2012/19/ЄС Європейського Парламенту та Ради. Це маркування вказує на те, що електричне та електронне обладнання після закінчення терміну його експлуатації не можна утилізувати ні разом з іншими побутовими відходами. Користувач зобов'язаний здати обладнання в пункт прийому відрацьованого електричного та електронного обладнання, який організує систему збору таких відходів, у тому числі в відповідний магазин, місцевий пункт збору або муніципальні установи. Відрацьоване обладнання може мати шкідливий вплив на навколишнє середовище та здоров'я людини через потенційний вміст небезпечних речовин, су і часток складових. Господарство домашнього типу має важливу роль у сприяттві збереженню загальної кращої якості життя, зокрема, у використанні, використанні та рециклінгу використаного обладнання. На цьому етапі формуються системи, які впливають на збереження спільного блага, яким є чисте довкілля. Домогосподарство також є одним з найбільших користувачів малих побутових приладів, і раціональне поводження з ними впливає на відновлення вторинної сировини. У разі ненаалежної утилізації цього продукту можуть бути застосовані штрафні санкції відповідно до національного законодавства.</p>
<p>SK - Smernica o OEEZ</p> <p>Toto zariadenie bolo navrhnuté a vyrobené z vysokokvalitných materiálov a komponentov, ktoré sú recyklovateľné. Symbol preškrtnutého kontajnera na odpad označuje, že výrobok podlieha separovaniu zberu v súlade s ustanoveniami smernice Európskeho parlamentu a Rady 2012/19/UE. Toto označenie znamená, že elektrické a elektronické zariadenie sa po skončení jeho životnosti nesmie likvidovať spolu s inými odpadom z domácnosti. Používateľ je povinný odovzdať zariadenia do zberu elektrických a elektronických zariadení, ktoré vytvára systém zberu takýchto odpadů, vrátane príslušnej predajne, miestneho zberného miesta alebo obecnej jednotky. Odpad zo zariadení môže mať škodlivý vplyv na životné prostredie a ľudské zdravie vzhľadom na možný obsah nebezpečných látok, zmesí a zložiek. Domácnosť zohráva dôležitú úlohu pri prispievaní k opätovnému použitiu a zhodnoteniu vrátane recyklácie odpadových zariadení. V tejto fáze sa formujú postupy, ktoré prispievajú k zachovaniu spoločného dobra, ktorým je čisté životné prostredie. Domácnosti sú tiež jedným z najväčších používateľov malých spotrebičov a racionálne hospodárenie s nimi ovplyvňuje zhodnocovanie druhotných zdrojů. V prípade nesprávneho likvidácie tohto výrobku môžu byť uložené sankcie v súlade s vnútroštátnymi právnymi predpismi.</p>
<p>GB - WEEE Directive</p> <p>This equipment has been designed and manufactured using high-quality materials and components that are recyclable. The symbol of the crossed-out waste container indicates that the product is subject to separate collection in accordance with the provisions of Directive 2012/19/UE of the European Parliament and of the Council. This marking indicates that the electrical and electronic equipment, after its useful life, must not be disposed of with other household waste. The user is obliged to return the equipment to a waste electrical and electronic equipment collector setting up a system for the collection of such waste, including to an appropriate shop, local collection point or municipal unit. Waste equipment may have a harmful impact on the environment and human health due to its potential content of hazardous substances, mixtures and components. The household plays an important role in contributing to the reuse and recovery, including recycling, of waste equipment. At this stage, attitudes are formed that contribute to the preservation of the common good, which is a clean environment. Households are also one of the biggest users of small appliances and rational management of them influences the recovery of secondary raw materials. In the event of improper disposal of this product, penalties may be imposed in accordance with national legislation.</p>
<p>DE - WEEE-Richtlinie</p> <p>Dieses Gerät wurde unter Verwendung hochwertiger Materialien und Komponenten entwickelt und hergestellt, die recycelbar sind. Das Symbol des durchgestrichenen Abfallbehälters zeigt an, dass das Produkt gemäß den Bestimmungen der Richtlinie 2012/19/EG des Europäischen Parlaments und des Rates der getrennten Sammlung unterliegt. Diese Kennzeichnung weist darauf hin, dass das Elektrk- und Elektronikgerät nach Ablauf seiner Nutzungsdauer nicht mit dem übrigen Hausmüll entsorgt werden darf. Der Nutzer ist verpflichtet, das Gerät an einen Sammler von Elektro- und Elektronik-Altgeräten zurückzugeben, der ein System zur Sammlung solcher Abfälle eingerichtet hat, einschließlich eines geeigneten Geschäfts, einer örtlichen Sammelstelle oder einer kommunalen Einrichtung. Altgeräte können aufgrund ihres potenziellen Gehalts an gefährlichen Stoffen, Gemischen und Bestandteilen schädliche Auswirkungen auf die Umwelt in die menschliche Gesundheit haben. Der Haushalt spielt eine wichtige Rolle, wenn es darum geht, zur Wiederverwendung und Wiederverwertung von Altgeräten beizutragen. In dieser Phase bilden sich Einstellungen heraus, die zur Erhaltung des Gemeinwohls, d. h. einer sauberen Umwelt, beitragen. Die Haushalte sind auch einer der größten Nutzer von Kleingeräten, und ein rationeller Umgang mit ihnen beeinflusst die Rückgewinnung von Sekundärrohstoffen. Im Falle einer unsachgemäßen Entsorgung dieses Produkts können gemäß den nationalen Rechtsvorschriften Sanktionen verhängt werden.</p>
<p>HU - WEEE-irányelv</p> <p>Ezt a berendezést kiváló minőségű, újrahasznosítható anyagok és alkatrészek felhasználásával tervezték és gyártották. Az áthúzott hulladékgyűjtő érzék szimbólum azt jelzi, hogy a termék a 2012/19/EU európai parlamenti és tanácsi irányelv rendelkezései szerint szelektív gyűjtés alá tartozik. Ez a jelölés azt jelzi, hogy az elektronikus és elektronikus hulladékot a hasznos élettartamuk lejártá után nem szabad más háztartási hulladékkal együtt ártalmatlanítani. A felhasználó köteles a készüléket az ilyen hulladékok begyűjtésére szolgáló rendszer létező pontjára, mint például a hasznos élettartamuk lejártá után nem szabad más háztartási hulladékkal együtt ártalmatlanítani. A felhasználó köteles a készüléket az ilyen hulladékok begyűjtésére szolgáló rendszer létező pontjára, mint például a hasznos élettartamuk lejártá után nem szabad más háztartási hulladékkal együtt ártalmatlanítani. A hulladéka vált berendezéssé, amelynek használata a környezetet és az embereket károsíthatja. A háztartások fontos szerepet játszanak a hulladékok berendezésként újrahasználatához és hasznosításához, beleértve az újrafelhasználást is, való hozzájárulásban. Ebben a szakaszban olyan attitűdök alakulnak ki, amelyek hozzájárulnak a köző, azaz a nemzeti környezet megőrzéséhez. A háztartások egyben a kisipar egyik legnagyobb felhasználói, és a vállak való észérő gazdálkodása befolyásolja a másodlagos nyersanyagok hasznosítását. A termék nem megfelelő ártalmatlanítása esetén a termék jogszabályoknak megfelelően szankcionálható lehet kizárni.</p>
<p>SK - Smernice o OEEZ</p> <p>Toto zariadení bylo navrženo a vyrobeno z vysoké kvalitní materiálu a součástí, které lze recyklovat. Symbol přeškrtnutého kontejneru na odpad označuje, že výrobek podléhá tříděnému sběru v souladu s ustanoveními směrnice Evropského parlamentu a Rady 2012/19/UE. Toto označení znamená, že elektrické a elektronické zařízení nesmí být po skončení své životnosti likvidováno společně s ostatním domovním odpadem. Uživatel je povinen odovzdat zařízení do sběru elektrických a elektronických zařízení, které zavedla systém sběru tohoto odpadu, včetně příslušné prodejny, místního sběrného místa nebo obecní jednotky. Odpad z zařízení může mít vliv na životní prostředí a lidské zdraví, protože může obsahovat nebezpečné látky, směsi a složky škodlivé pro životní prostředí. Domácnosti také hrají důležitou roli při přispívání k opětovnému použití a zhodnocení včetně recyklace odpadových zařízení. V této fázi se vytvářejí postoje, které přispívají k zachování společného dobra, jímž je čisté životní prostředí. Domácnosti jsou také jedním z největších uživatelů malých spotřebičů a racionální nakládání s nimi ovplyvňuje využití druhotných zdrojů. V případě nesprávné likvidace tohoto výrobku mohou být uloženy sankce v souladu s vnitrostátními právními předpisy.</p>
<p>RO - Directiva DEEE</p> <p>Acest echipament a fost proiectat și fabricat folosind materiale și componente de înaltă calitate care sunt reciclabile. Simbolul containerului de deșeurі barat indică faptul că produsul face obiectul colectării separate în conformitate cu prevederile Directivei 2012/19/UE a Parlamentului European și a Consiliului. Acest marcaj indică faptul că echipamentele electrice și electronice, după durata lor de viață utilă, nu trebuie eliminate împreună cu alte deșeurі menajere. Utilizatorul este obligat să returneze echipamentul la un colector de deșeurі de echipamente electrice și electronice care instituie un sistem de colectare a acestor deșeurі, inclusiv la un magazin adecvat, la un punct local de colectare sau la o unitate municipală. Deșeurile de echipamente pot avea un impact dăunător asupra mediului și sănătății umane din cauza conținutului lor potențial de substanțe periculoase, amestecuri și componente. Gospodăria joacă un rol important în contribuția la reutilizarea și recuperare, inclusiv reciclarea, a echipamentelor. În această etapă, se formează atitudini care contribuie la conservarea bunului comun, care este un mediu curat. De asemenea, gospodăriile sunt una dintre cele mai mari utilizatori de aparate mici, iar gestionarea rațională a acestora influențează recuperarea materialelor prime secundare. În cazul eliminării necorespunzătoare a acestui produs, pot fi aplicate sancțiuni în conformitate cu legislația națională.</p>
<p>ES - Directiva RREE</p> <p>Este equipo ha sido diseñado y fabricado con materiales y componentes de alta calidad que son reciclables. El símbolo del contenedor de residuos tachado indica que el producto está sujeto a recogida selectiva de conformidad con las disposiciones de la Directiva 2012/19/UE del Parlamento Europeo y del Consejo. Este marcado indica que los aparatos eléctricos y electrónicos, después de su vida útil, no deben eliminarse con otros residuos domésticos. El usuario está obligado a devolver el aparato a un recolector de residuos de aparatos eléctricos y electrónicos que establezca un sistema de recogida de dichos residuos, incluyendo una tienda adecuada, un punto de recogida local o una unidad municipal. Los residuos de aparatos pueden tener un impacto nocivo sobre el medio ambiente y la salud humana debido a su posible contenido de sustancias, mezclas y componentes peligrosos. Los hogares desempeñan un papel importante a la hora de contribuir a la reutilización y recuperación, incluido el reciclado, de los residuos de aparatos. En esta etapa se forman actitudes que contribuyen a la preservación del bien común, que es un medio ambiente limpio. Los hogares son también uno de los mayores usuarios de pequeños electrodomésticos y la gestión racional de los mismos influye en la recuperación de materias primas secundarias. En caso de eliminación inadecuada de este producto, se pueden imponer sanciones de acuerdo con la legislación nacional.</p>
<p>ET - WEEE direktiv</p> <p>See seadme projekteerimisel ja valmistamisel on kasutatud kvaliteetseid materjale ja komponente, mis on taaskasutatavad. Väija kriipsutatud jäätmenähtu sümbool näitab, et toode kuulub eraldi kogumise vastava Euroopa Parlamendi ja nõukogu direktiivi 2012/19/UE alastele. See märkimus näitab, et elektrise ja elektroonika seadmed ei tohi pärast nende kasutamise lõppu muude olmejäätmetega ära visata. Kasutaja on kohustatud tagastama seadme elektrise ja elektroonika seadmetele jäätmekogumiseks, mis on loodud selleks, et koguda kasutusse, sealhulgas asjakohaseks kauplusesse, kohaliku kogumispunkti või munitaspaigale vastavalt Euroopa Parlamendi ja nõukogu direktiivi 2012/19/UE alastele. See märkimus näitab, et elektrise ja elektroonika seadmed ei tohi pärast nende kasutamise lõppu muude olmejäätmetega ära visata. Kasutaja on kohustatud tagastama seadme elektrise ja elektroonika seadmetele jäätmekogumiseks, mis on loodud selleks, et koguda kasutusse, sealhulgas asjakohaseks kauplusesse, kohaliku kogumispunkti või munitaspaigale vastavalt Euroopa Parlamendi ja nõukogu direktiivi 2012/19/UE alastele. See märkimus näitab, et elektrise ja elektroonika seadmed ei tohi pärast nende kasutamise lõppu muude olmejäätmetega ära visata. Kasutaja on kohustatud tagastama seadme elektrise ja elektroonika seadmetele jäätmekogumiseks, mis on loodud selleks, et koguda kasutusse, sealhulgas asjakohaseks kauplusesse, kohaliku kogumispunkti või munitaspaigale vastavalt Euroopa Parlamendi ja nõukogu direktiivi 2012/19/UE alastele. See märkimus näitab, et elektrise ja elektroonika seadmed ei tohi pärast nende kasutamise lõppu muude olmejäätmetega ära visata. Kasutaja on kohustatud tagastama seadme elektrise ja elektroonika seadmetele jäätmekogumiseks, mis on loodud selleks, et koguda kasutusse, sealhulgas asjakohaseks kauplusesse, kohaliku kogumispunkti või munitaspaigale vastavalt Euroopa Parlamendi ja nõukogu direktiivi 2012/19/UE alastele. See märkimus näitab, et elektrise ja elektroonika seadmed ei tohi pärast nende kasutamise lõppu muude olmejäätmetega ära visata. Kasutaja on kohustatud tagastama seadme elektrise ja elektroonika seadmetele jäätmekogumiseks, mis on loodud selleks, et koguda kasutusse, sealhulgas asjakohaseks kauplusesse, kohaliku kogumispunkti või munitaspaigale vastavalt Euroopa Parlamendi ja nõukogu direktiivi 2012/19/UE alastele. See märkimus näitab, et elektrise ja elektroonika seadmed ei tohi pärast nende kasutamise lõppu muude olmejäätmetega ära visata. Kasutaja on kohustatud tagastama seadme elektrise ja elektroonika seadmetele jäätmekogumiseks, mis on loodud selleks, et koguda kasutusse, sealhulgas asjakohaseks kauplusesse, kohaliku kogumispunkti või munitaspaigale vastavalt Euroopa Parlamendi ja nõukogu direktiivi 2012/19/UE alastele. See märkimus näitab, et elektrise ja elektroonika seadmed ei tohi pärast nende kasutamise lõppu muude olmejäätmetega ära visata. Kasutaja on kohustatud tagastama seadme elektrise ja elektroonika seadmetele jäätmekogumiseks, mis on loodud selleks, et koguda kasutusse, sealhulgas asjakohaseks kauplusesse, kohaliku kogumispunkti või munitaspaigale vastavalt Euroopa Parlamendi ja nõukogu direktiivi 2012/19/UE alastele. See märkimus näitab, et elektrise ja elektroonika seadmed ei tohi pärast nende kasutamise lõppu muude olmejäätmetega ära visata. Kasutaja on kohustatud tagastama seadme elektrise ja elektroonika seadmetele jäätmekogumiseks, mis on loodud selleks, et koguda kasutusse, sealhulgas asjakohaseks kauplusesse, kohaliku kogumispunkti või munitaspaigale vastavalt Euroopa Parlamendi ja nõukogu direktiivi 2012/19/UE alastele. See märkimus näitab, et elektrise ja elektroonika seadmed ei tohi pärast nende kasutamise lõppu muude olmejäätmetega ära visata. Kasutaja on kohustatud tagastama seadme elektrise ja elektroonika seadmetele jäätmekogumiseks, mis on loodud selleks, et koguda kasutusse, sealhulgas asjakohaseks kauplusesse, kohaliku kogumispunkti või munitaspaigale vastavalt Euroopa Parlamendi ja nõukogu direktiivi 2012/19/UE alastele. See märkimus näitab, et elektrise ja elektroonika seadmed ei tohi pärast nende kasutamise lõppu muude olmejäätmetega ära visata. Kasutaja on kohustatud tagastama seadme elektrise ja elektroonika seadmetele jäätmekogumiseks, mis on loodud selleks, et koguda kasutusse, sealhulgas asjakohaseks kauplusesse, kohaliku kogumispunkti või munitaspaigale vastavalt Euroopa Parlamendi ja nõukogu direktiivi 2012/19/UE alastele. See märkimus näitab, et elektrise ja elektroonika seadmed ei tohi pärast nende kasutamise lõppu muude olmejäätmetega ära visata. Kasutaja on kohustatud tagastama seadme elektrise ja elektroonika seadmetele jäätmekogumiseks, mis on loodud selleks, et koguda kasutusse, sealhulgas asjakohaseks kauplusesse, kohaliku kogumispunkti või munitaspaigale vastavalt Euroopa Parlamendi ja nõukogu direktiivi 2012/19/UE alastele. See märkimus näitab, et elektrise ja elektroonika seadmed ei tohi pärast nende kasutamise lõppu muude olmejäätmetega ära visata. Kasutaja on kohustatud tagastama seadme elektrise ja elektroonika seadmetele jäätmekogumiseks, mis on loodud selleks, et koguda kasutusse, sealhulgas asjakohaseks kauplusesse, kohaliku kogumispunkti või munitaspaigale vastavalt Euroopa Parlamendi ja nõukogu direktiivi 2012/19/UE alastele. See märkimus näitab, et elektrise ja elektroonika seadmed ei tohi pärast nende kasutamise lõppu muude olmejäätmetega ära visata. Kasutaja on kohustatud tagastama seadme elektrise ja elektroonika seadmetele jäätmekogumiseks, mis on loodud selleks, et koguda kasutusse, sealhulgas asjakohaseks kauplusesse, kohaliku kogumispunkti või munitaspaigale vastavalt Euroopa Parlamendi ja nõukogu direktiivi 2012/19/UE alastele. See märkimus näitab, et elektrise ja elektroonika seadmed ei tohi pärast nende kasutamise lõppu muude olmejäätmetega ära visata. Kasutaja on kohustatud tagastama seadme elektrise ja elektroonika seadmetele jäätmekogumiseks, mis on loodud selleks, et koguda kasutusse, sealhulgas asjakohaseks kauplusesse, kohaliku kogumispunkti või munitaspaigale vastavalt Euroopa Parlamendi ja nõukogu direktiivi 2012/19/UE alastele. See märkimus näitab, et elektrise ja elektroonika seadmed ei tohi pärast nende kasutamise lõppu muude olmejäätmetega ära visata. Kasutaja on kohustatud tagastama seadme elektrise ja elektroonika seadmetele jäätmekogumiseks, mis on loodud selleks, et koguda kasutusse, sealhulgas asjakohaseks kauplusesse, kohaliku kogumispunkti või munitaspaigale vastavalt Euroopa Parlamendi ja nõukogu direktiivi 2012/19/UE alastele. See märkimus näitab, et elektrise ja elektroonika seadmed ei tohi pärast nende kasutamise lõppu muude olmejäätmetega ära visata. Kasutaja on kohustatud tagastama seadme elektrise ja elektroonika seadmetele jäätmekogumiseks, mis on loodud selleks, et koguda kasutusse, sealhulgas asjakohaseks kauplusesse, kohaliku kogumispunkti või munitaspaigale vastavalt Euroopa Parlamendi ja nõukogu direktiivi 2012/19/UE alastele. See märkimus näitab, et elektrise ja elektroonika seadmed ei tohi pärast nende kasutamise lõppu muude olmejäätmetega ära visata. Kasutaja on kohustatud tagastama seadme elektrise ja elektroonika seadmetele jäätmekogumiseks, mis on loodud selleks, et koguda kasutusse, sealhulgas asjakohaseks kauplusesse, kohaliku kogumispunkti või munitaspaigale vastavalt Euroopa Parlamendi ja nõukogu direktiivi 2012/19/UE alastele. See märkimus näitab, et elektrise ja elektroonika seadmed ei tohi pärast nende kasutamise lõppu muude olmejäätmetega ära visata. Kasutaja on kohustatud tagastama seadme elektrise ja elektroonika seadmetele jäätmekogumiseks, mis on loodud selleks, et koguda kasutusse, sealhulgas asjakohaseks kauplusesse, kohaliku kogumispunkti või munitaspaigale vastavalt Euroopa Parlamendi ja nõukogu direktiivi 2012/19/UE alastele. See märkimus näitab, et elektrise ja elektroonika seadmed ei tohi pärast nende kasutamise lõppu muude olmejäätmetega ära visata. Kasutaja on kohustatud tagastama seadme elektrise ja elektroonika seadmetele jäätmekogumiseks, mis on loodud selleks, et koguda kasutusse, sealhulgas asjakohaseks kauplusesse, kohaliku kogumispunkti või munitaspaigale vastavalt Euroopa Parlamendi ja nõukogu direktiivi 2012/19/UE alastele. See märkimus näitab, et elektrise ja elektroonika seadmed ei tohi pärast nende kasutamise lõppu muude olmejäätmetega ära visata. Kasutaja on kohustatud tagastama seadme elektrise ja elektroonika seadmetele jäätmekogumiseks, mis on loodud selleks, et koguda kasutusse, sealhulgas asjakohaseks kauplusesse, kohaliku kogumispunkti või munitaspaigale vastavalt Euroopa Parlamendi ja nõukogu direktiivi 2012/19/UE alastele. See märkimus näitab, et elektrise ja elektroonika seadmed ei tohi pärast nende kasutamise lõppu muude olmejäätmetega ära visata. Kasutaja on kohustatud tagastama seadme elektrise ja elektroonika seadmetele jäätmekogumiseks, mis on loodud selleks, et koguda kasutusse, sealhulgas asjakohaseks kauplusesse, kohaliku kogumispunkti või munitaspaigale vastavalt Euroopa Parlamendi ja nõukogu direktiivi 2012/19/UE alastele. See märkimus näitab, et elektrise ja elektroonika seadmed ei tohi pärast nende kasutamise lõppu muude olmejäätmetega ära visata. Kasutaja on kohustatud tagastama seadme elektrise ja elektroonika seadmetele jäätmekogumiseks, mis on loodud selleks, et koguda kasutusse, sealhulgas asjakohaseks kauplusesse, kohaliku kogumispunkti või munitaspaigale vastavalt Euroopa Parlamendi ja nõukogu direktiivi 2012/19/UE alastele. See märkimus näitab, et elektrise ja elektroonika seadmed ei tohi pärast nende kasutamise lõppu muude olmejäätmetega ära visata. Kasutaja on kohustatud tagastama seadme elektrise ja elektroonika seadmetele jäätmekogumiseks, mis on loodud selleks, et koguda kasutusse, sealhulgas asjakohaseks kauplusesse, kohaliku kogumispunkti või munitaspaigale vastavalt Euroopa Parlamendi ja nõukogu direktiivi 2012/19/UE alastele. See märkimus näitab, et elektrise ja elektroonika seadmed ei tohi pärast nende kasutamise lõppu muude olmejäätmetega ära visata. Kasutaja on kohustatud tagastama seadme elektrise ja elektroonika seadmetele jäätmekogumiseks, mis on loodud selleks, et koguda kasutusse, sealhulgas asjakohaseks kauplusesse, kohaliku kogumispunkti või munitaspaigale vastavalt Euroopa Parlamendi ja nõukogu direktiivi 2012/19/UE alastele. See märkimus näitab, et elektrise ja elektroonika seadmed ei tohi pärast nende kasutamise lõppu muude olmejäätmetega ära visata. Kasutaja on kohustatud tagastama seadme elektrise ja elektroonika seadmetele jäätmekogumiseks, mis on loodud selleks, et koguda kasutusse, sealhulgas asjakohaseks kauplusesse, kohaliku kogumispunkti või munitaspaigale vastavalt Euroopa Parlamendi ja nõukogu direktiivi 2012/19/UE alastele. See märkimus näitab, et elektrise ja elektroonika seadmed ei tohi pärast nende kasutamise lõppu muude olmejäätmetega ära visata. Kasutaja on kohustatud tagastama seadme elektrise ja elektroonika seadmetele jäätmekogumiseks, mis on loodud selleks, et koguda kasutusse, sealhulgas asjakohaseks kauplusesse, kohaliku kogumispunkti või munitaspaigale vastavalt Euroopa Parlamendi ja nõukogu direktiivi 2012/19/UE alastele. See märkimus näitab, et elektrise ja elektroonika seadmed ei tohi pärast nende kasutamise lõppu muude olmejäätmetega ära visata. Kasutaja on kohustatud tagastama seadme elektrise ja elektroonika seadmetele jäätmekogumiseks, mis on loodud selleks, et koguda kasutusse, sealhulgas asjakohaseks kauplusesse, kohaliku kogumispunkti või munitaspaigale vastavalt Euroopa Parlamendi ja nõukogu direktiivi 2012/19/UE alastele. See märkimus näitab, et elektrise ja elektroonika seadmed ei tohi pärast nende kasutamise lõppu muude olmejäätmetega ära visata. Kasutaja on kohustatud tagastama seadme elektrise ja elektroonika seadmetele jäätmekogumiseks, mis on loodud selleks, et koguda kasutusse, sealhulgas asjakohaseks kauplusesse, kohaliku kogumispunkti või munitaspaigale vastavalt Euroopa Parlamendi ja nõukogu direktiivi 2012/19/UE alastele. See märkimus näitab, et elektrise ja elektroonika seadmed ei tohi pärast nende kasutamise lõppu muude olmejäätmetega ära visata. Kasutaja on kohustatud tagastama seadme elektrise ja elektroonika seadmetele jäätmekogumiseks, mis on loodud selleks, et koguda kasutusse, sealhulgas asjakohaseks kauplusesse, kohaliku kogumispunkti või munitaspaigale vastavalt Euroopa Parlamendi ja nõukogu direktiivi 2012/19/UE alastele. See märkimus näitab, et elektrise ja elektroonika seadmed ei tohi pärast nende kasutamise lõppu muude olmejäätmetega ära visata. Kasutaja on kohustatud tagastama seadme elektrise ja elektroonika seadmetele jäätmekogumiseks, mis on loodud selleks, et koguda kasutusse, sealhulgas asjakohaseks kauplusesse, kohaliku kogumispunkti või munitaspaigale vastavalt Euroopa Parlamendi ja nõukogu direktiivi 2012/19/UE alastele. See märkimus näitab, et elektrise ja elektroonika seadmed ei tohi pärast nende kasutamise lõppu muude olmejäätmetega ära visata. Kasutaja on kohustatud tagastama seadme elektrise ja elektroonika seadmetele jäätmekogumiseks, mis on loodud selleks, et koguda kasutusse, sealhulgas asjakohaseks kauplusesse, kohaliku kogumispunkti või munitaspaigale vastavalt Euroopa Parlamendi ja nõukogu direktiivi 2012/19/UE alastele. See märkimus näitab, et elektrise ja elektroonika seadmed ei tohi pärast nende kasutamise lõppu muude olmejäätmetega ära visata. Kasutaja on kohustatud tagastama seadme elektrise ja elektroonika seadmetele jäätmekogumiseks, mis on loodud selleks, et koguda kasutusse, sealhulgas asjakohaseks kauplusesse, kohaliku kogumispunkti või munitaspaigale vastavalt Euroopa Parlamendi ja nõukogu direktiivi 2012/19/UE alastele. See märkimus näitab, et elektrise ja elektroonika seadmed ei tohi pärast nende kasutamise lõppu muude olmejäätmetega ära visata. Kasutaja on kohustatud tagastama seadme elektrise ja elektroonika seadmetele jäätmekogumiseks, mis on loodud selleks, et koguda kasutusse, sealhulgas asjakohaseks kauplusesse, kohaliku kogumisp</p>