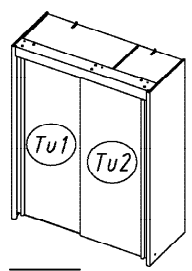
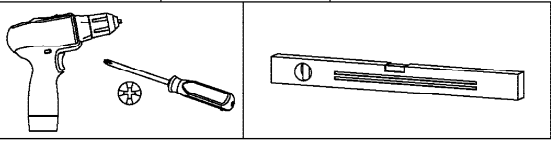
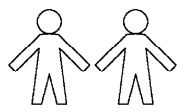
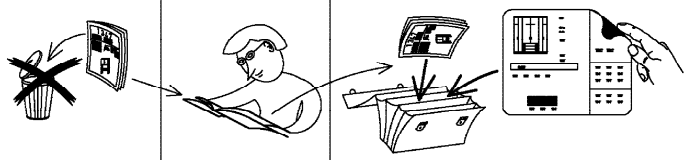
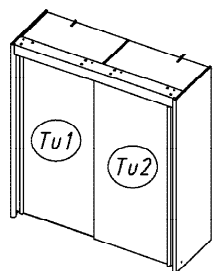


M0380_08

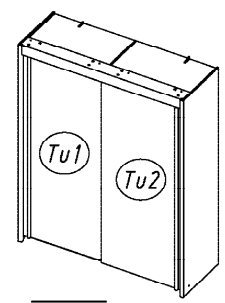
rauch



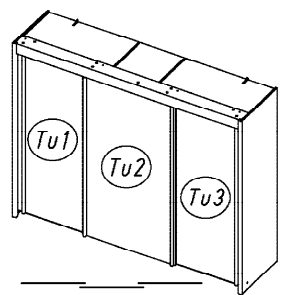
B 1507 H 1968 T 649



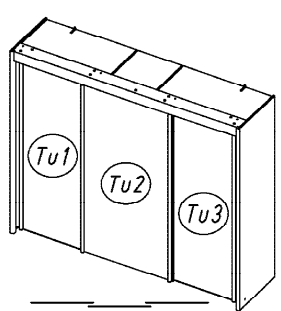
B 1804 H 1968 T 649



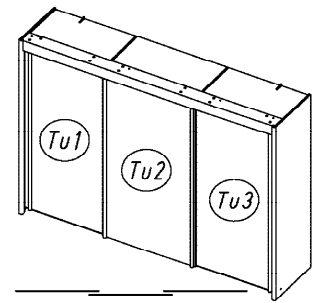
B 2004 H 2352 T 649



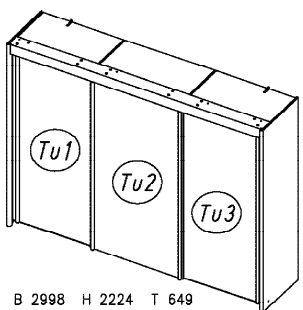
B 2251 H 1968 T 649



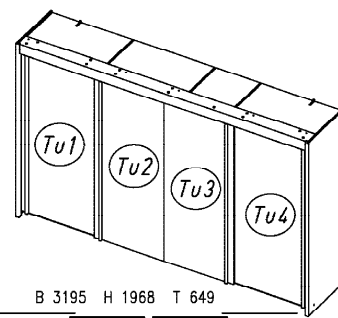
B 2501 H 2224 T 649



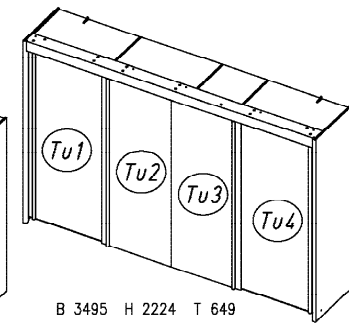
B 2798 H 1968 T 649



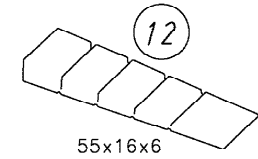
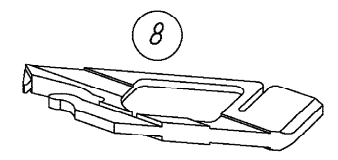
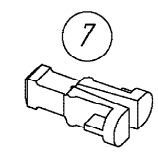
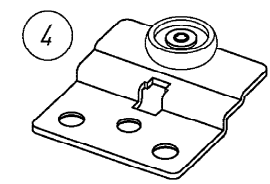
B 2998 H 2224 T 649



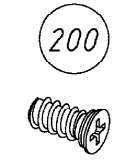
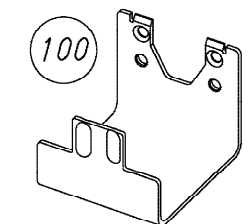
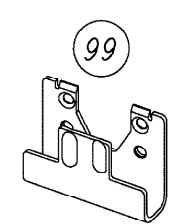
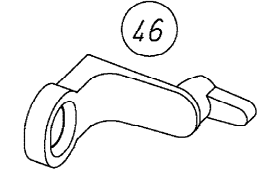
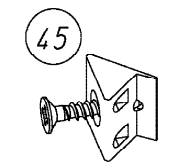
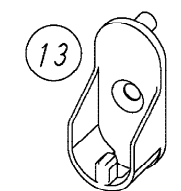
B 3195 H 1968 T 649



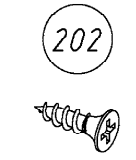
B 3495 H 2224 T 649



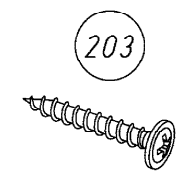
55x16x6



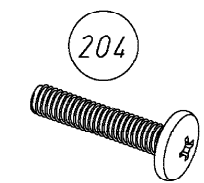
6,3x14



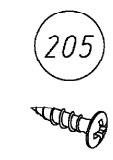
4.5x16



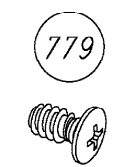
4,0x30



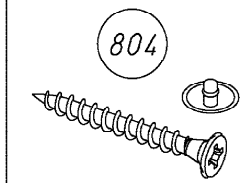
M6x30



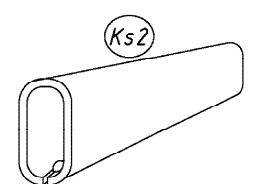
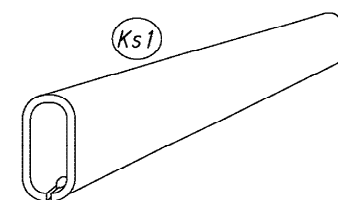
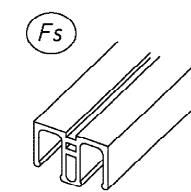
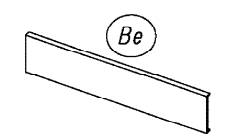
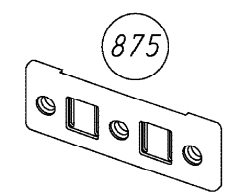
3,5x15



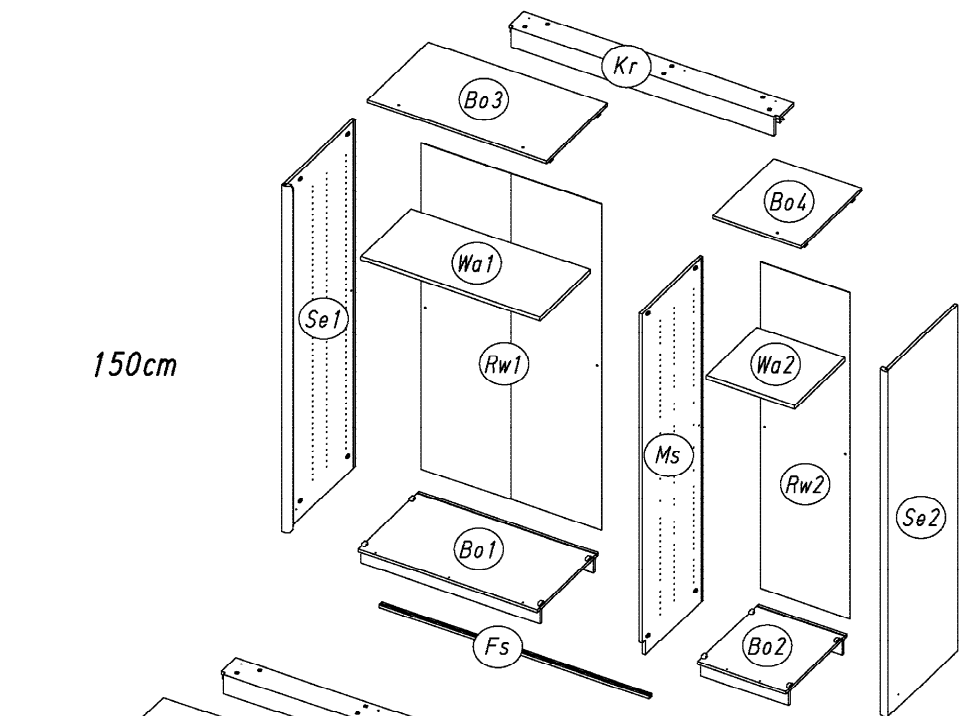
6,3x12



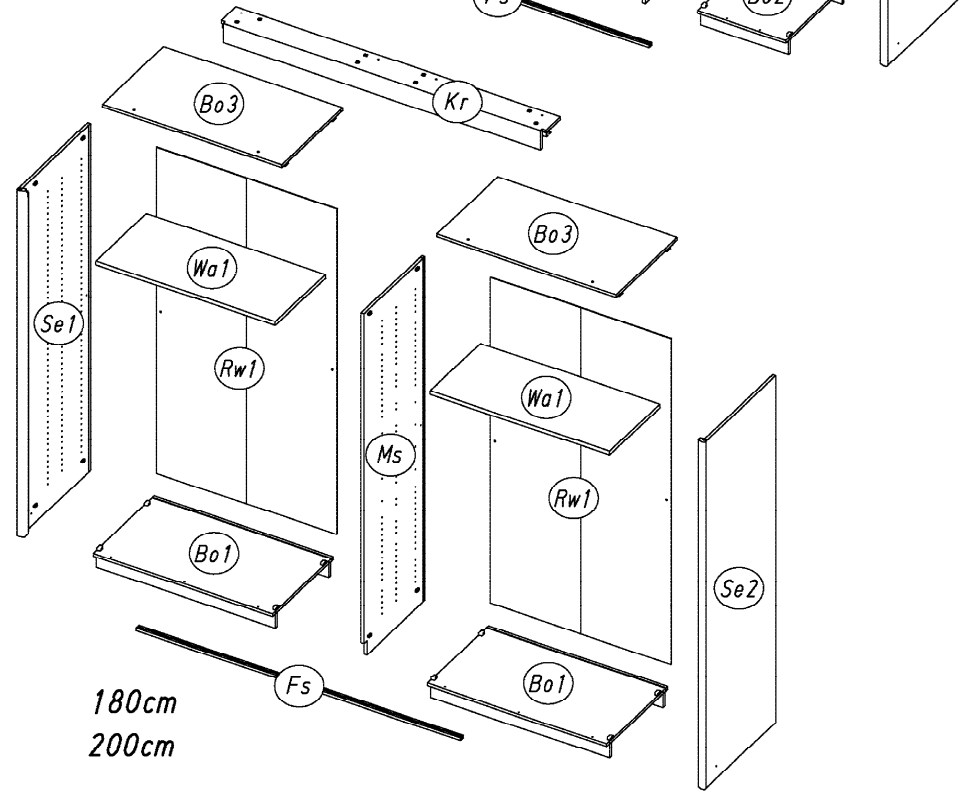
4,5x40



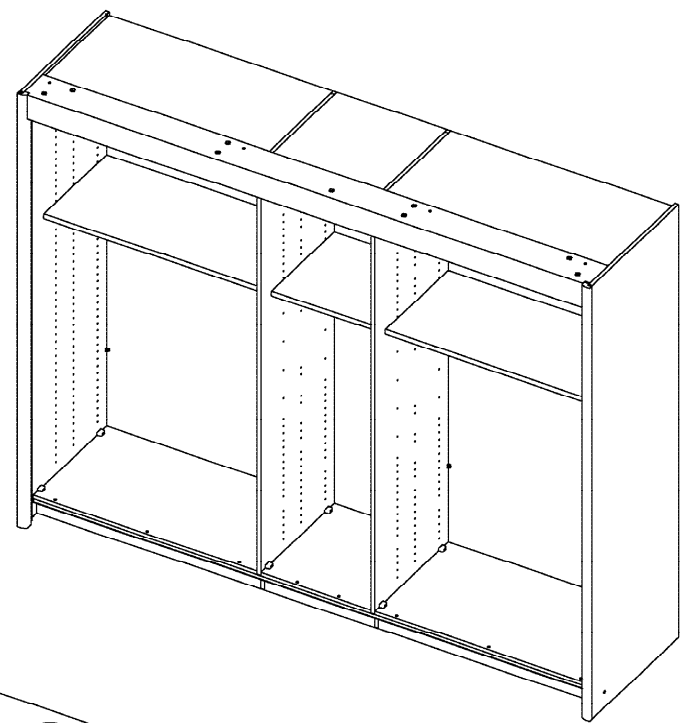
150cm



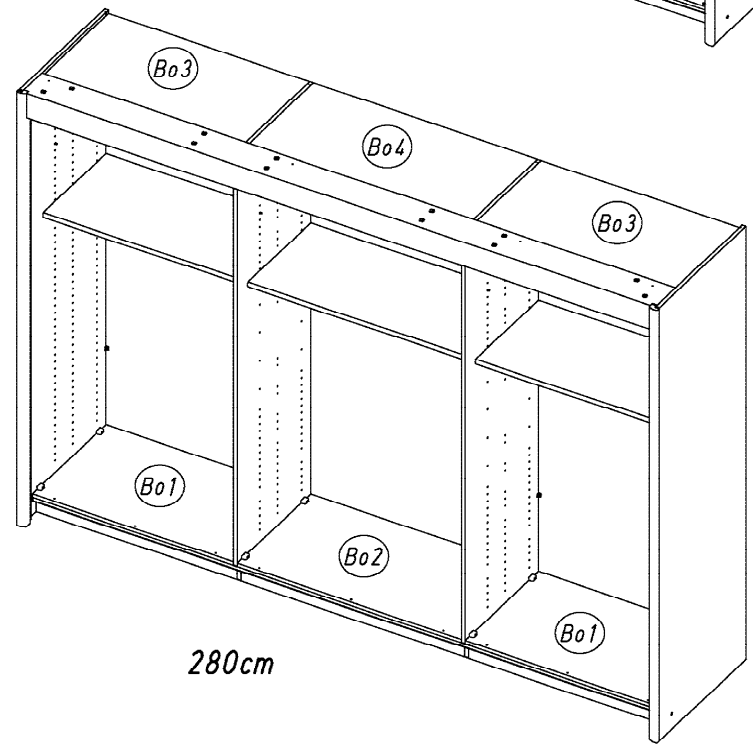
180cm
200cm

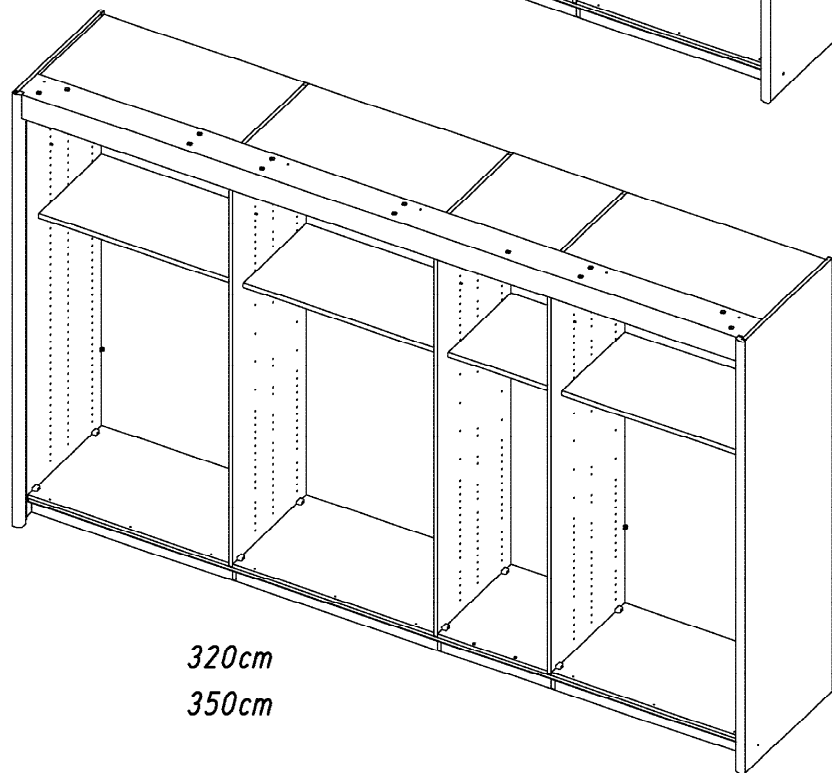
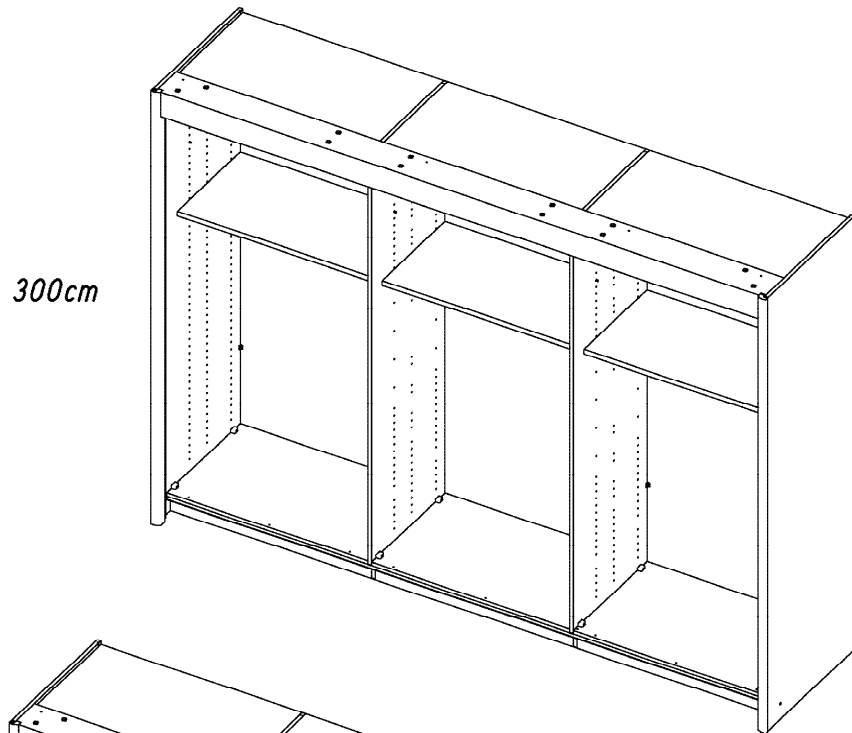


225cm
250cm

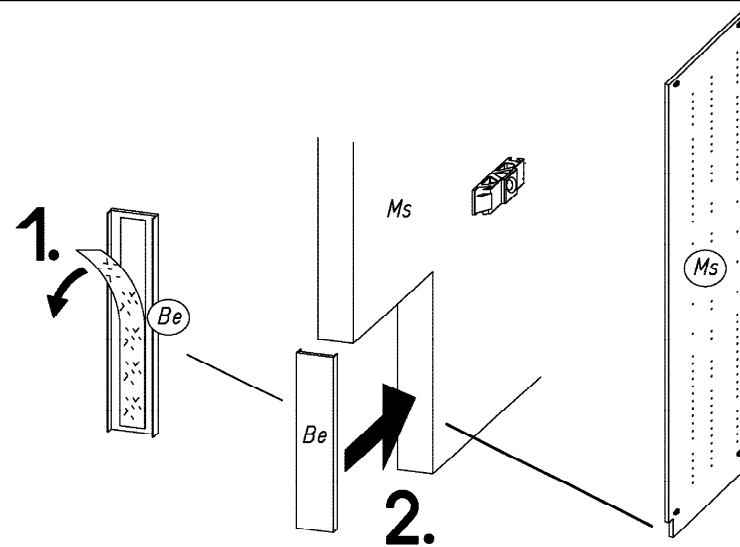


280cm

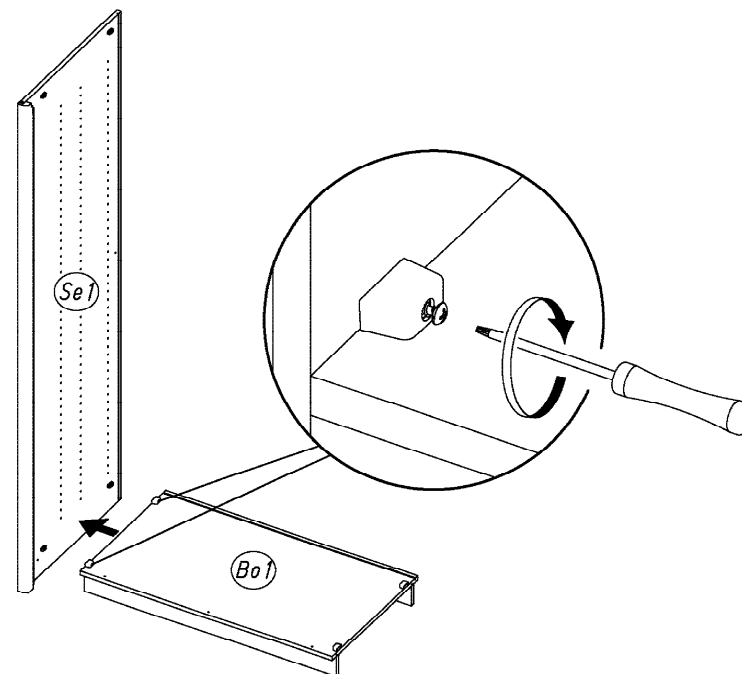
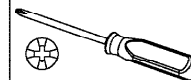




1



2

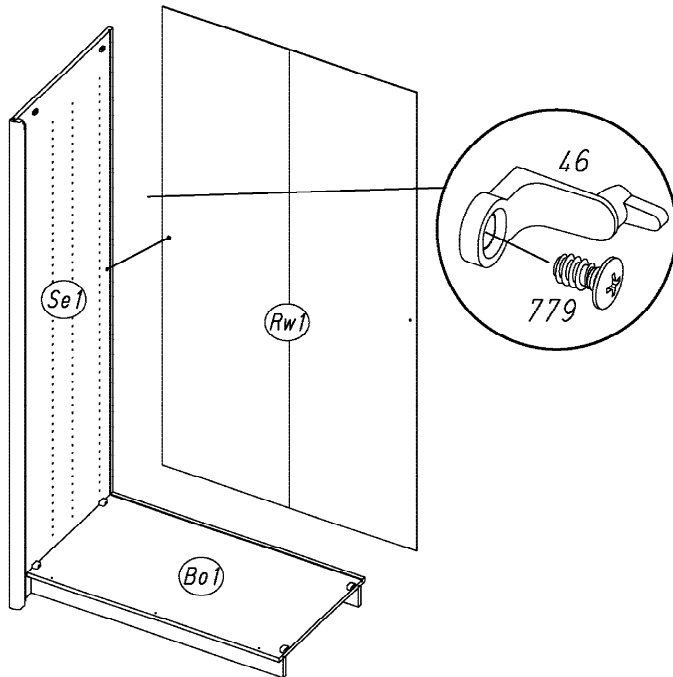
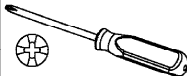


3

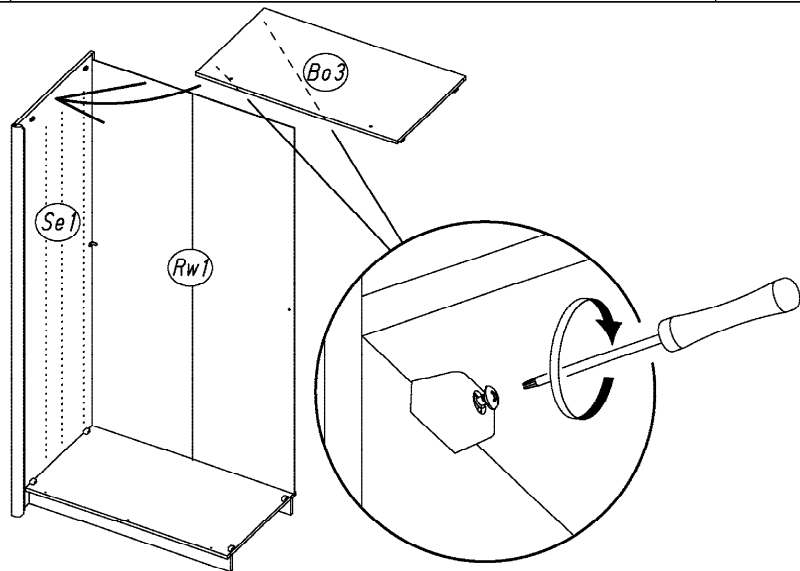
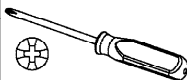
46



779



4

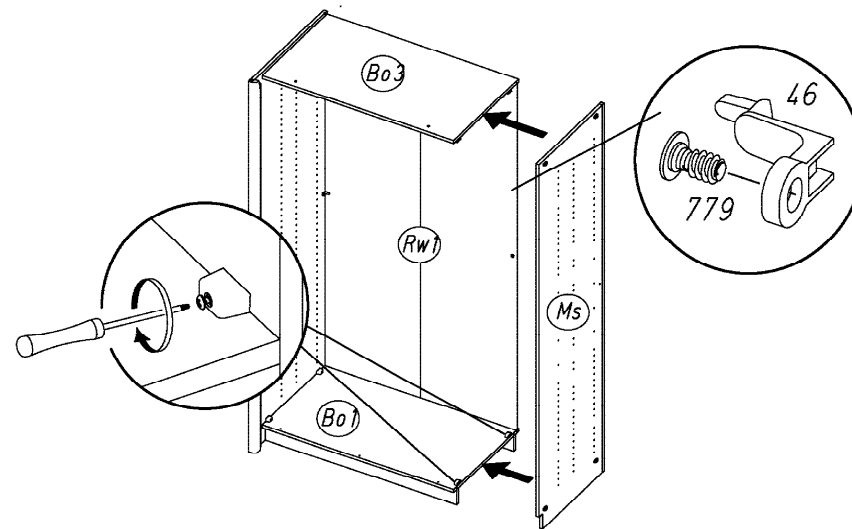
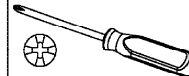


5

46



779

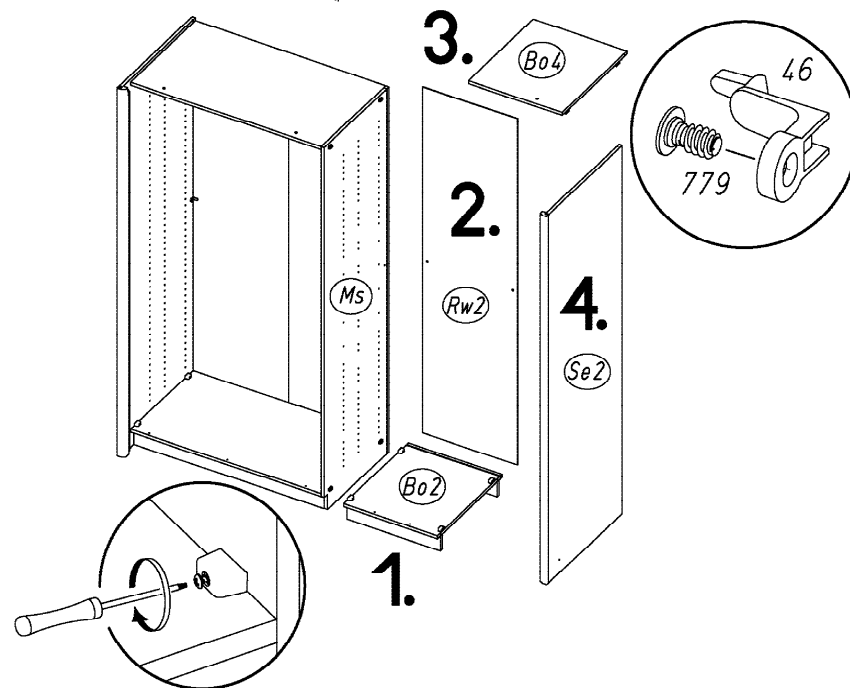
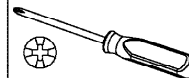


6

46



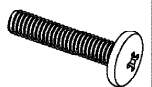
779



7

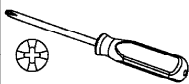
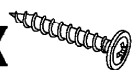
204

3x

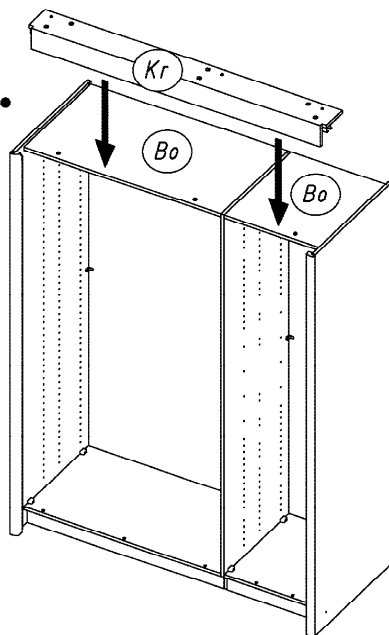


203

3x



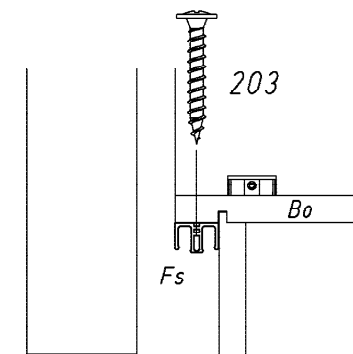
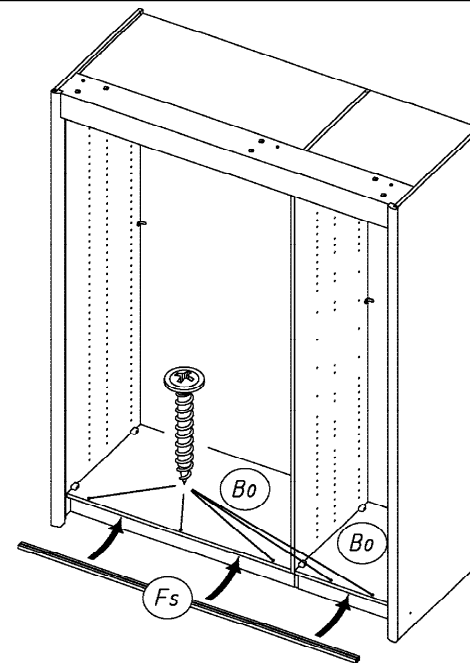
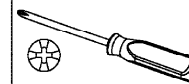
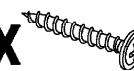
1.



8

203

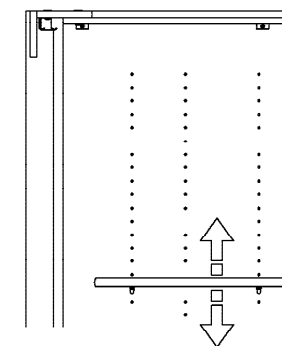
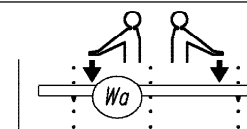
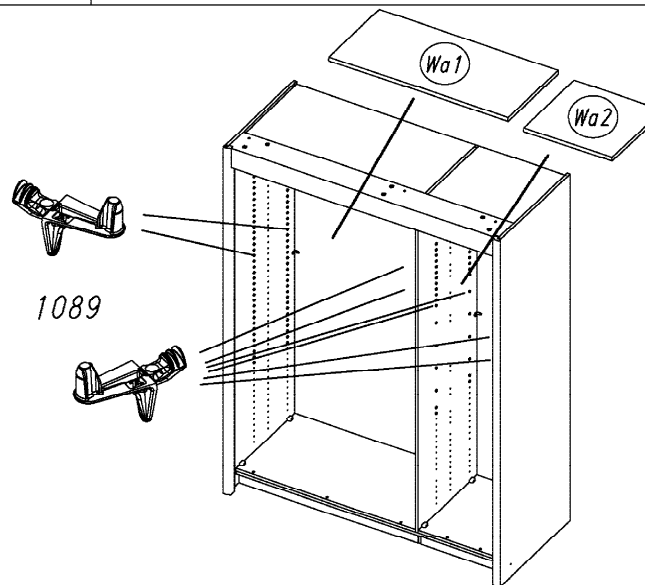
5x



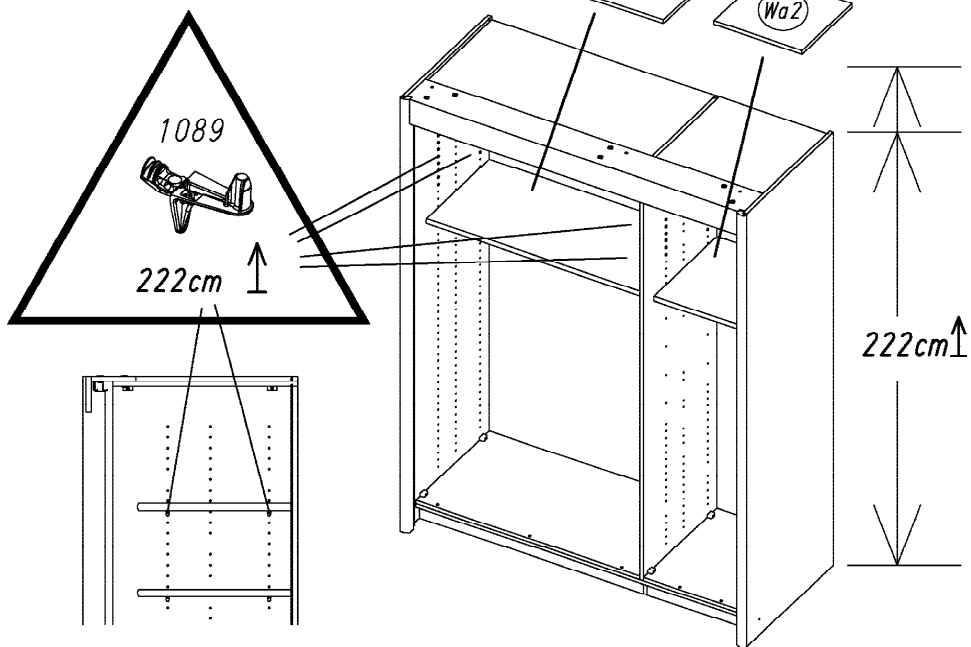
9

1089

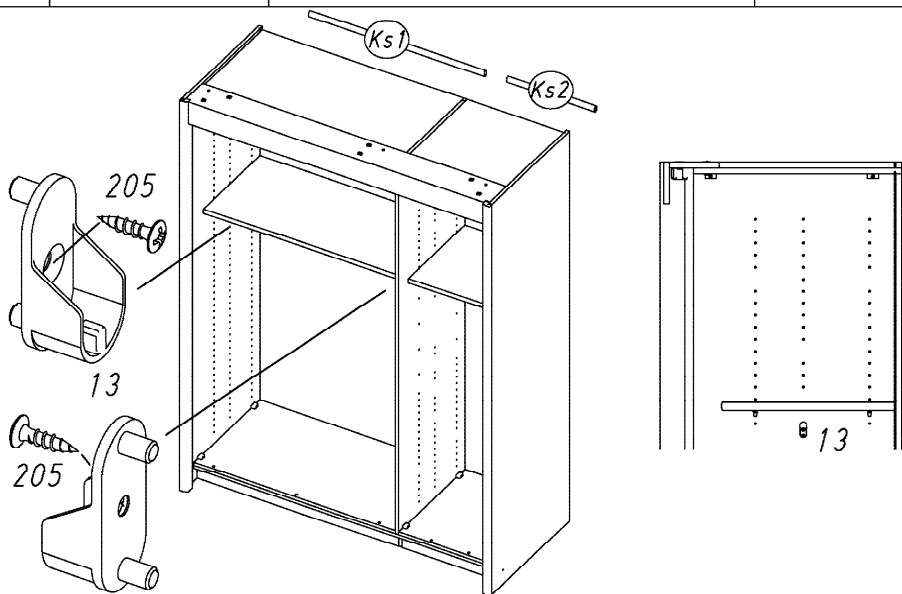
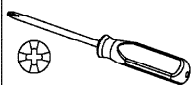
8x



10 1089 8x 

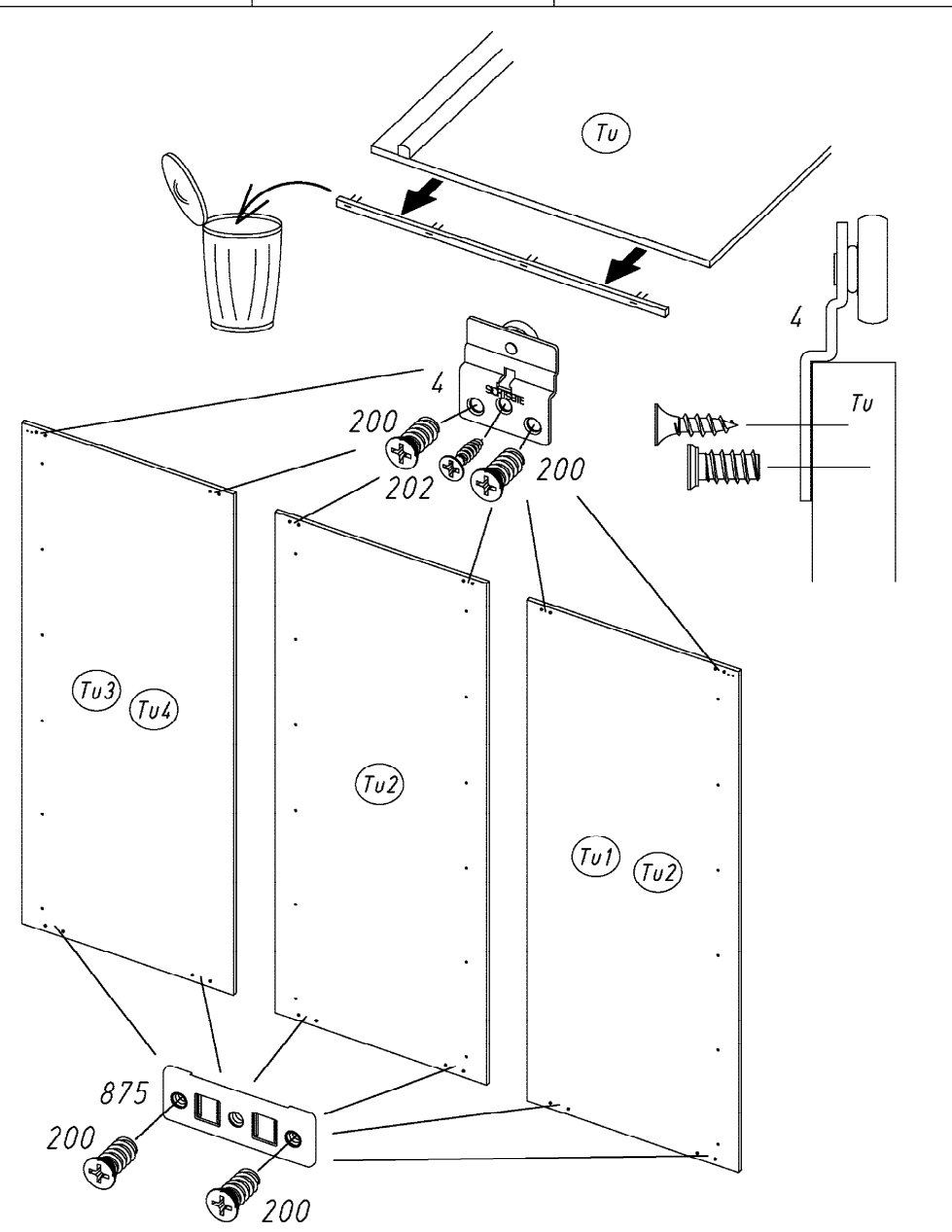


11 13 4x  205 4x 

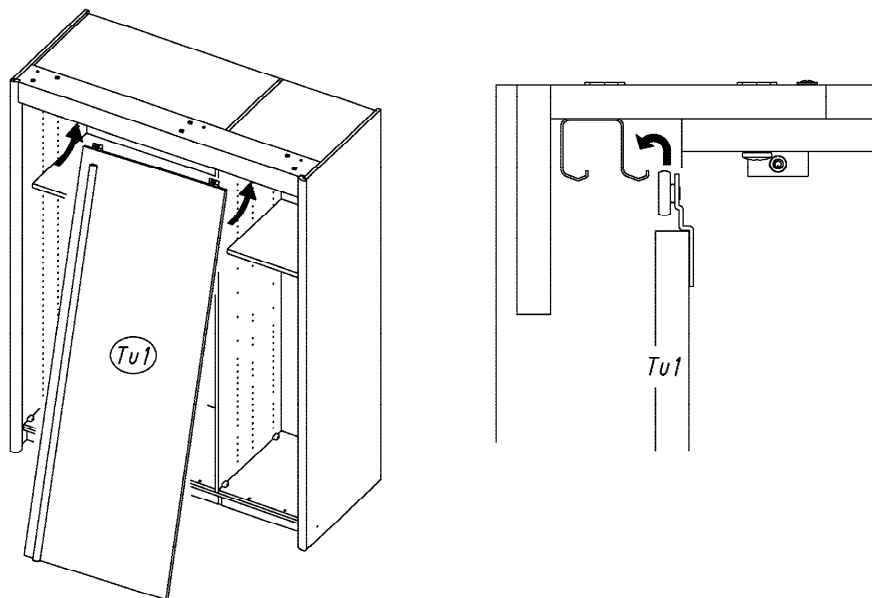


12 875 6x  200 48x  

202 6x  4 6x 



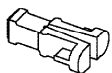
13



14

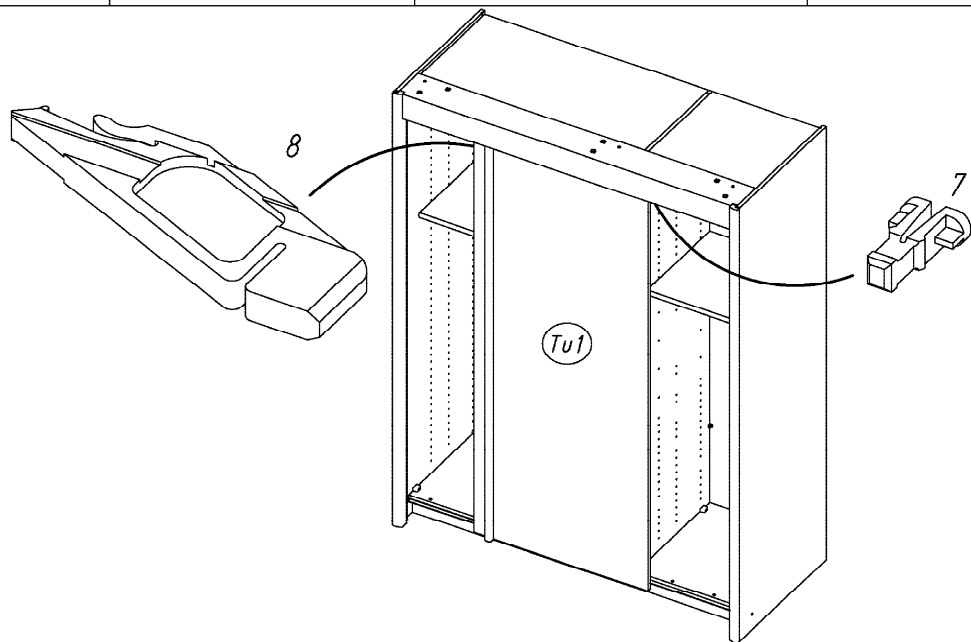
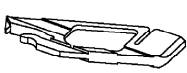
7

1x



8

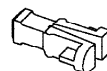
1x



15

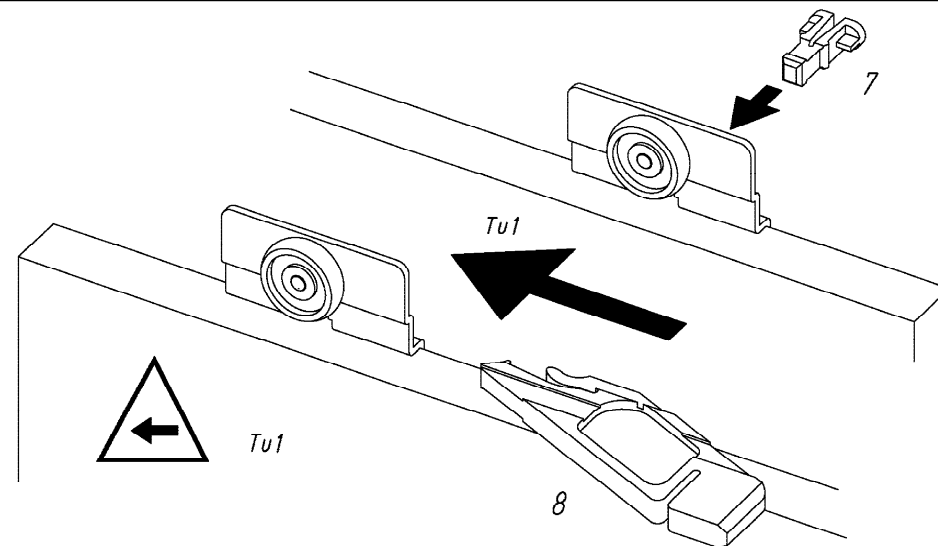
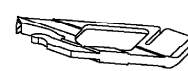
7

1x



8

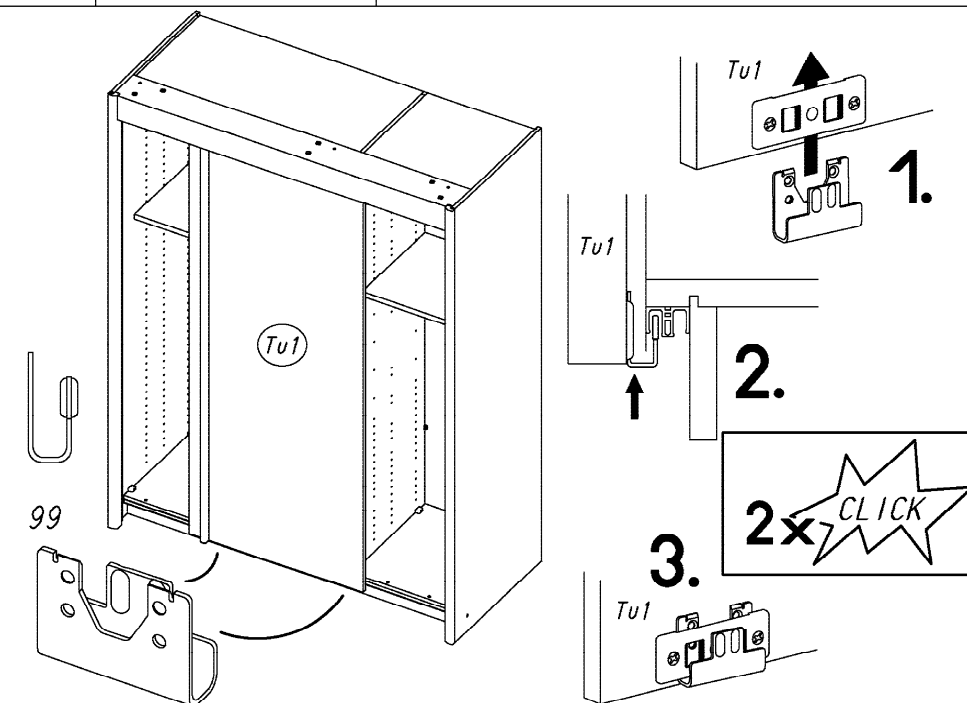
1x



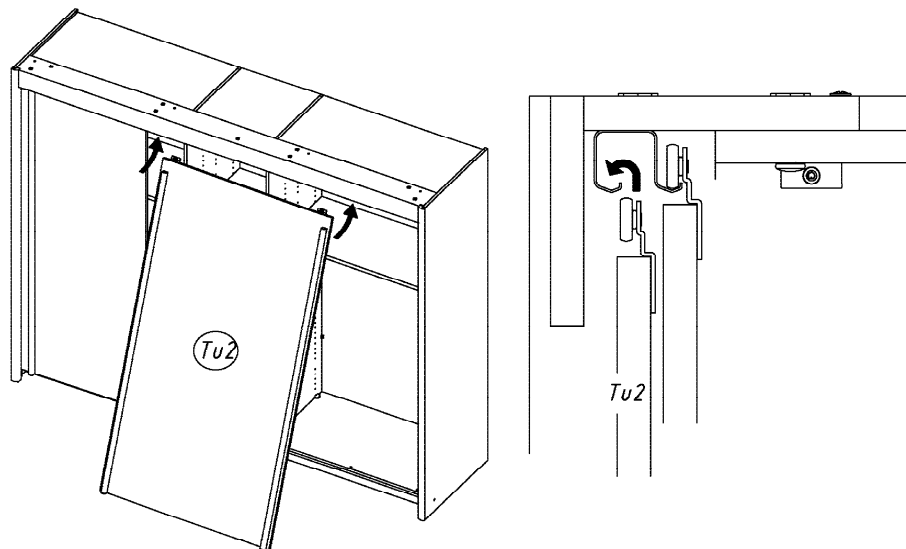
16

99

2x



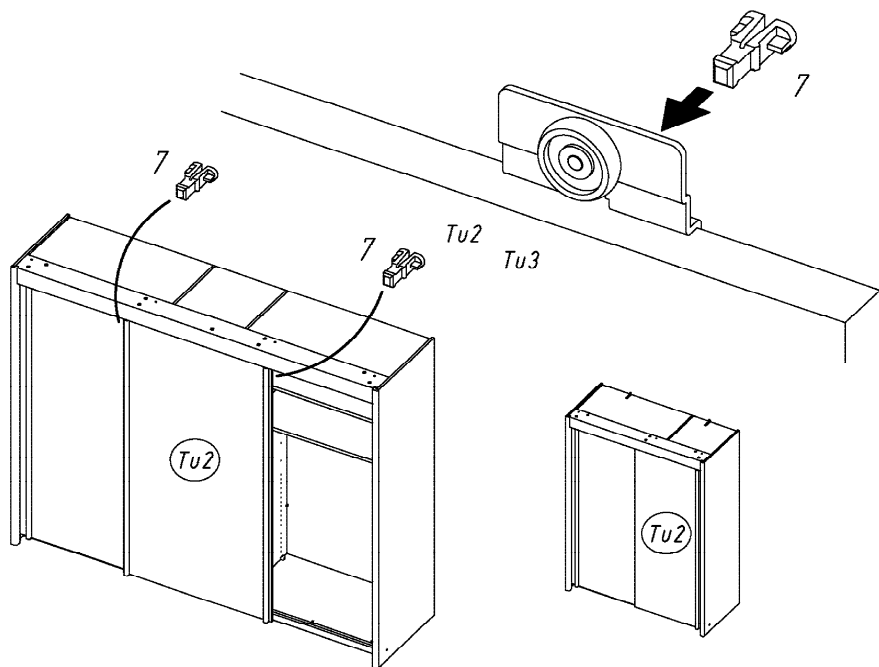
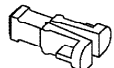
17



18

7

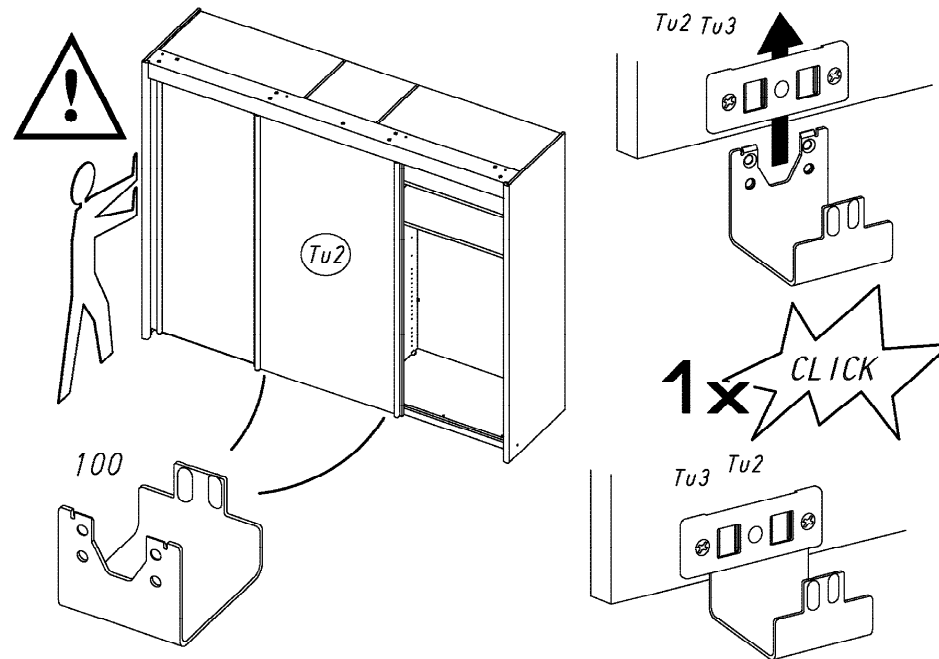
2x



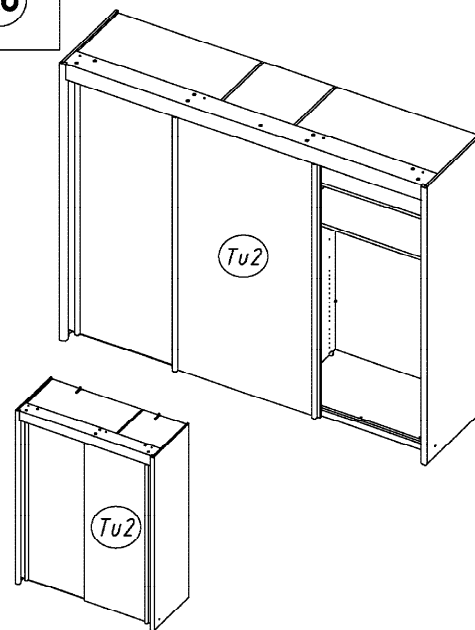
19

100

2x



20

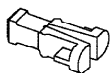


+1x
CLICK

21

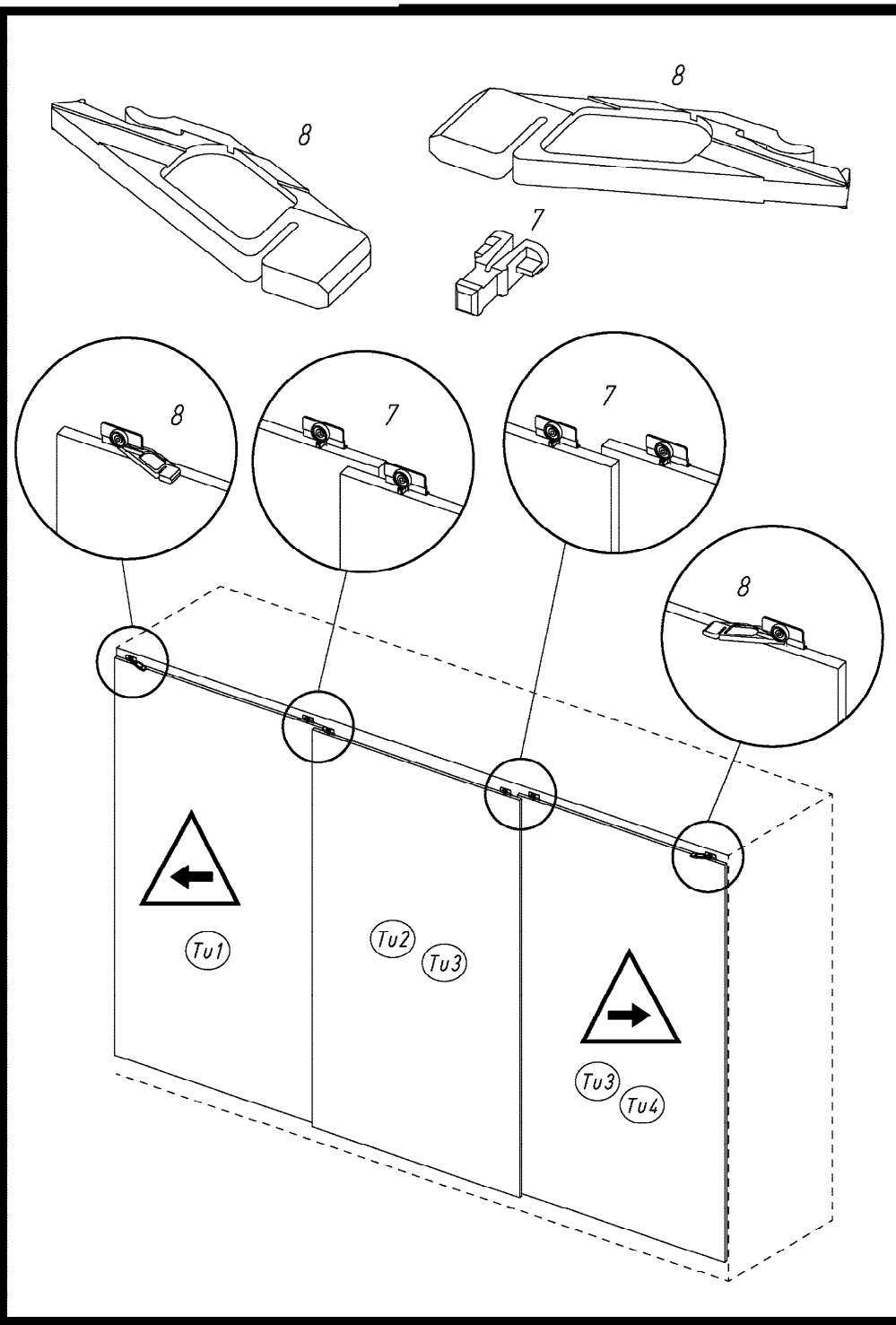
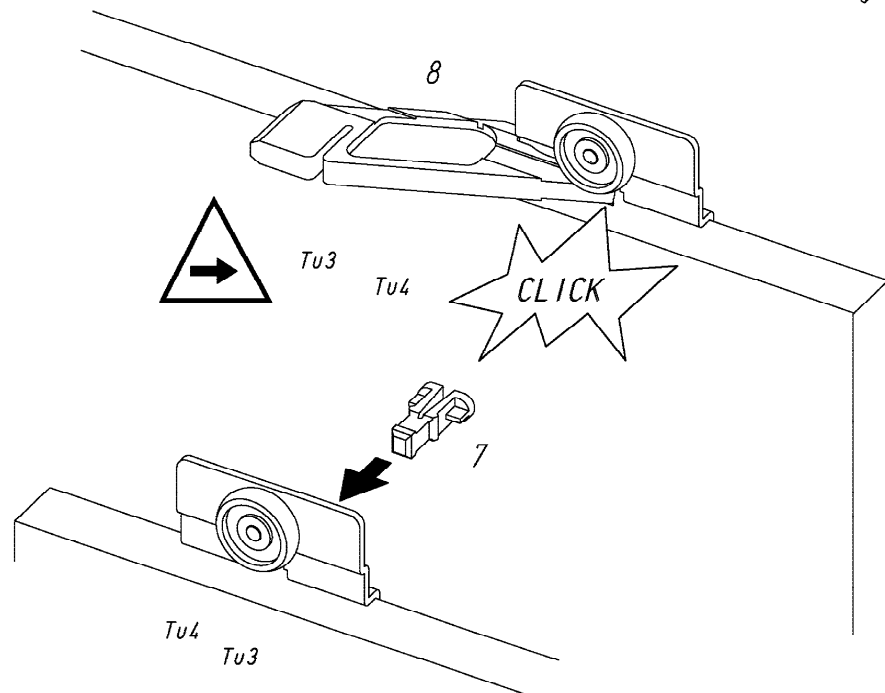
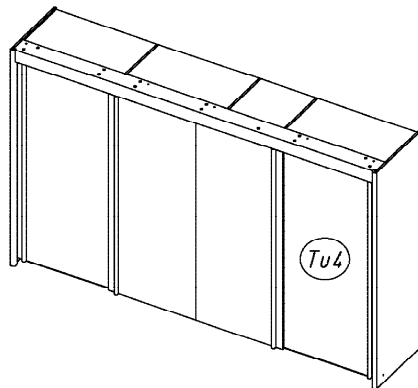
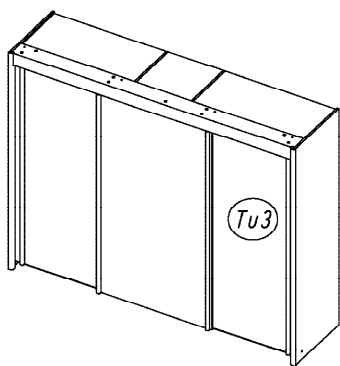
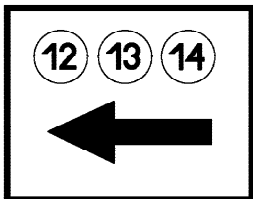
7

1x



8

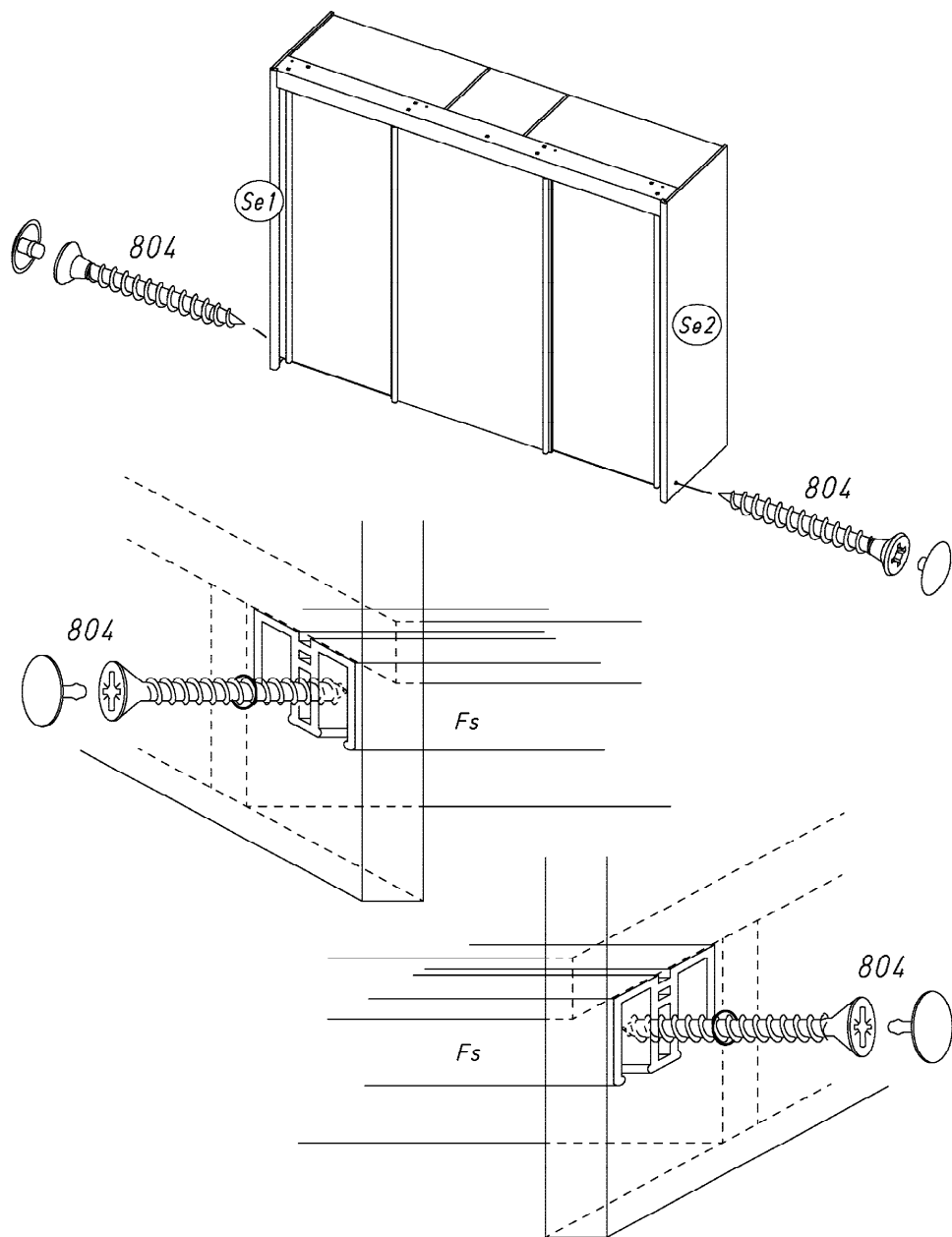
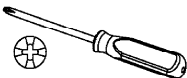
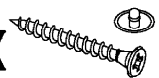
1x



21

804

2x

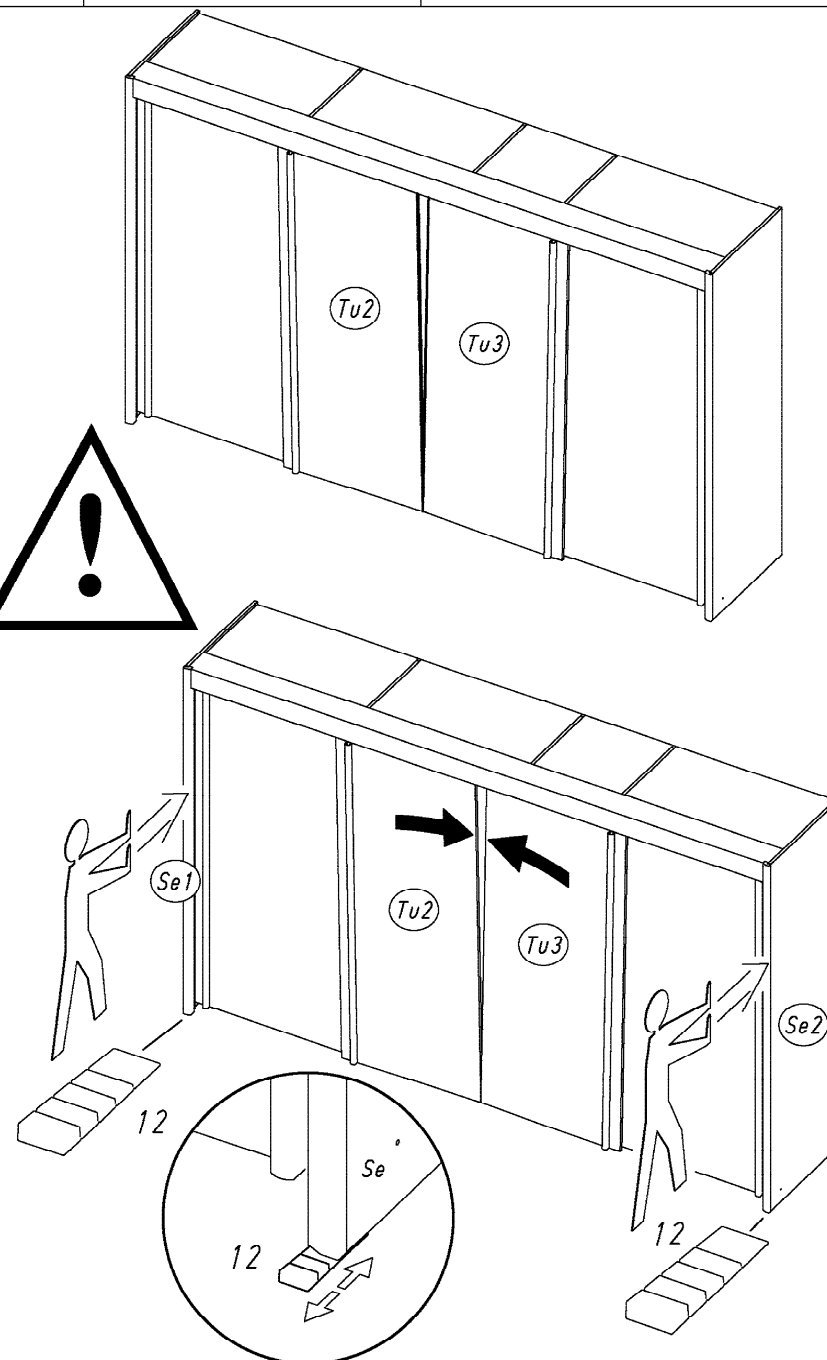
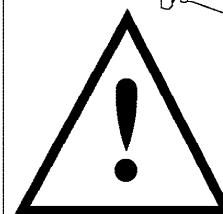
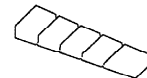


M0380

22

12

2x

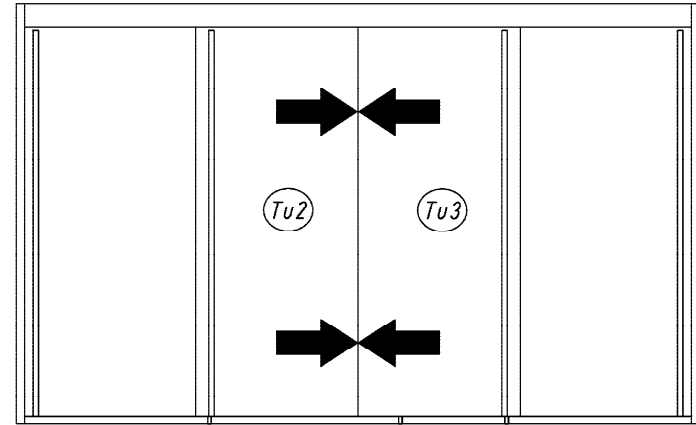
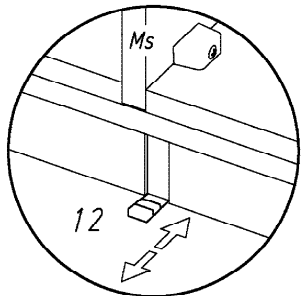
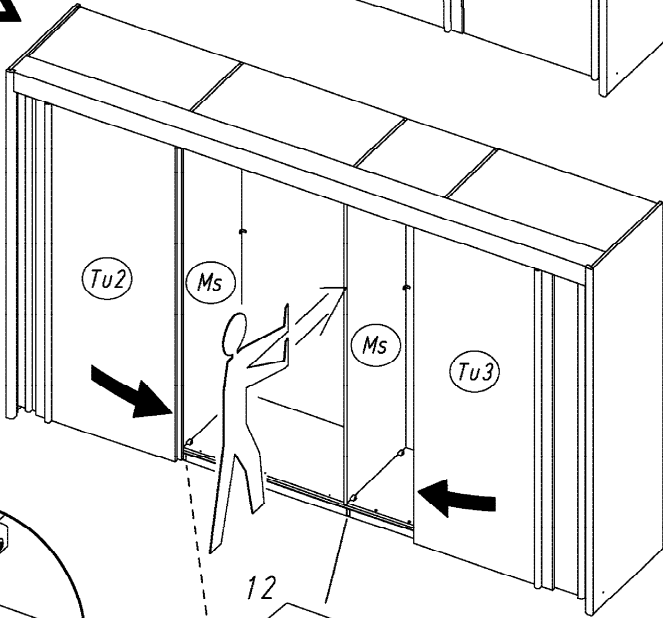
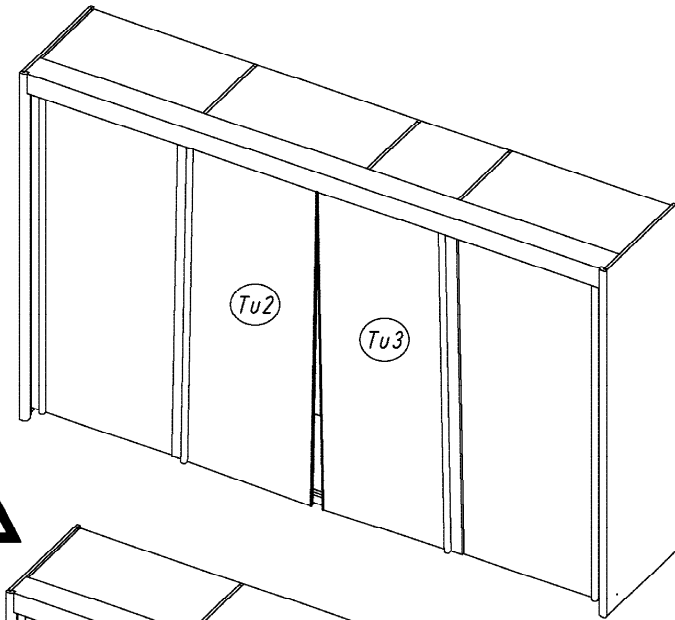
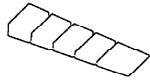


M0380

22

12

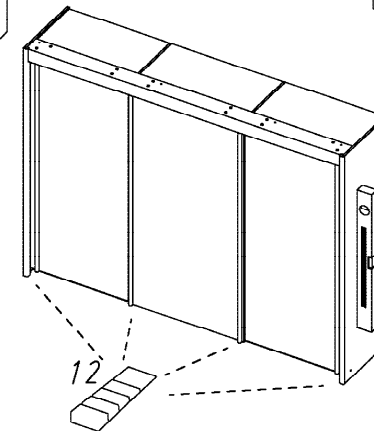
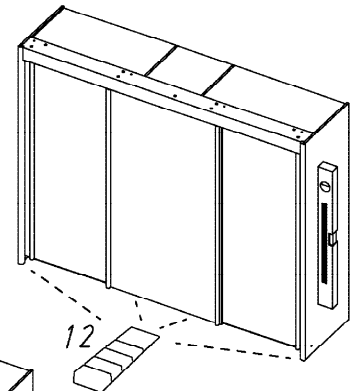
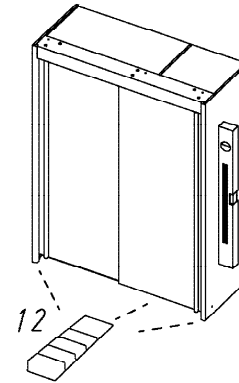
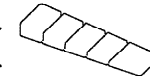
2x



23

12

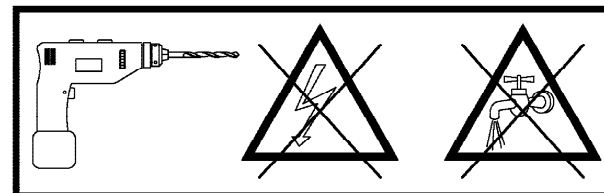
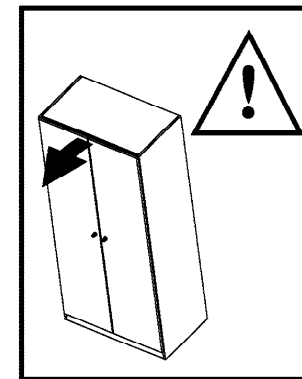
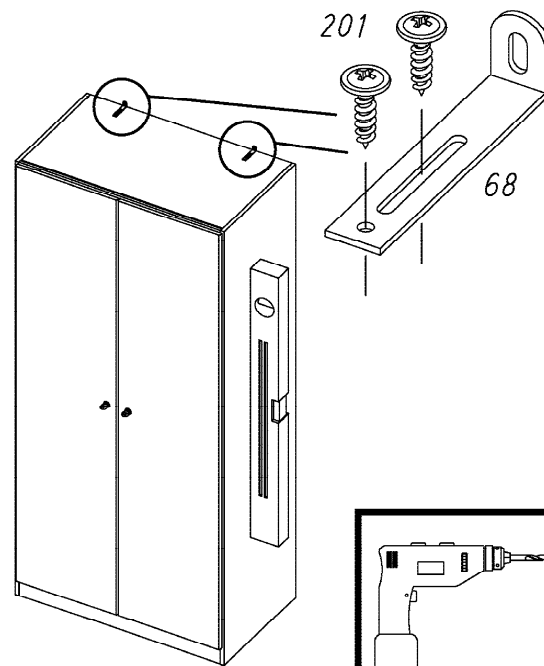
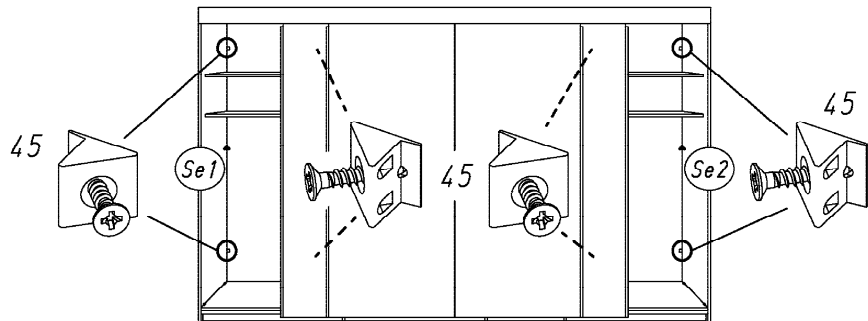
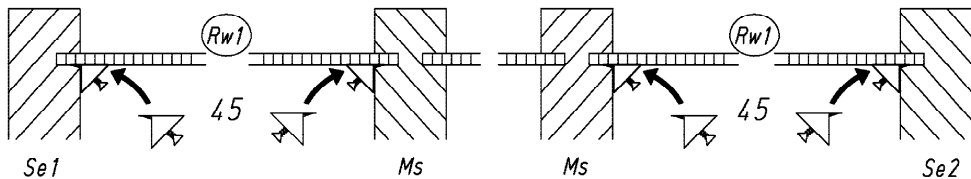
3x



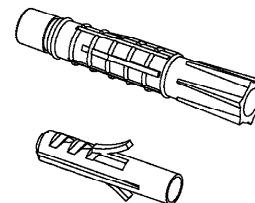
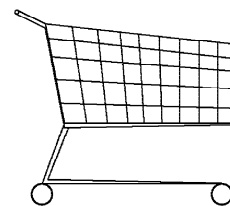
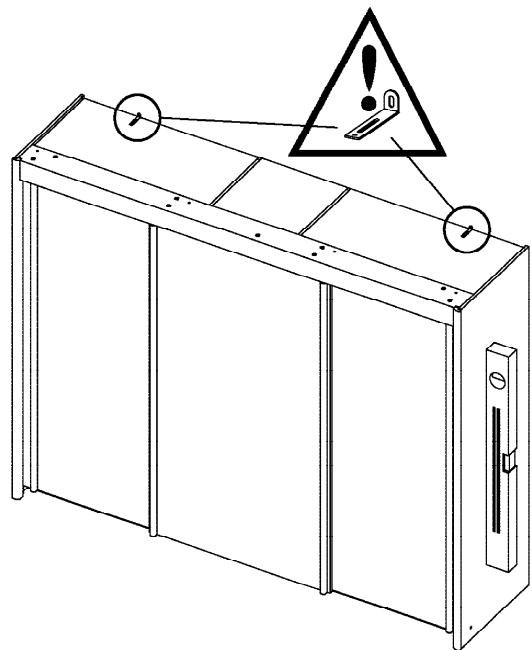
24

45

8x 



25



?

