

Produktdatenblatt AMBIS-S

Art. Nr. 523119

Vorteil



- Hochwertige Ausführung in massivem Edelstahl, Oberfläche gebürstet
- Klares Armaturendesign für moderne Küchen
- Viel Bewegungsfreiheit und einfache Bedienung dank hoch angesetztem Auslauf
- Herausziehbare Schlauchbrause mit Umschaltfunktion von Perl- auf Brausestrahl per Druckknopf

Farben



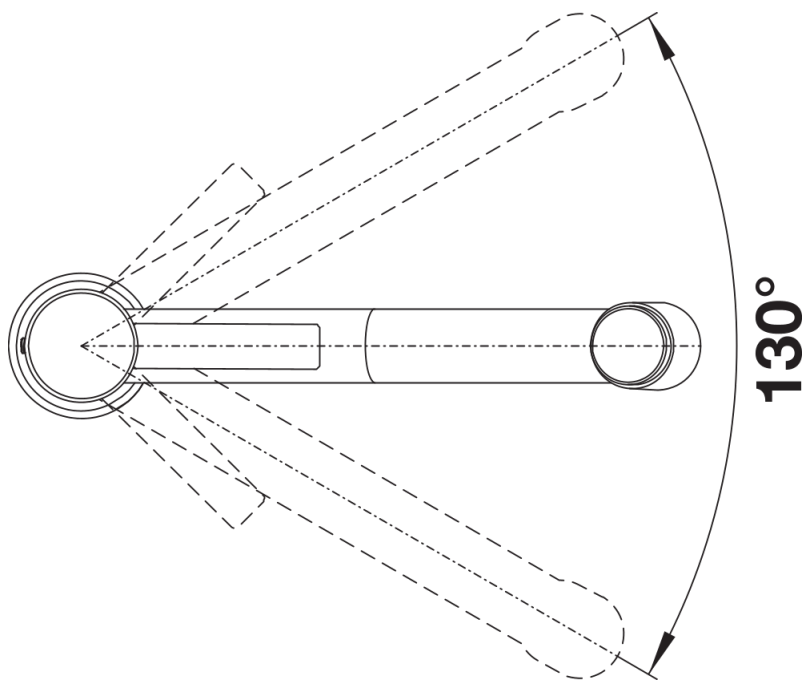
Verfügbare Farben
Edelstahl gebürstet

massiv Edelstahl gebürstet

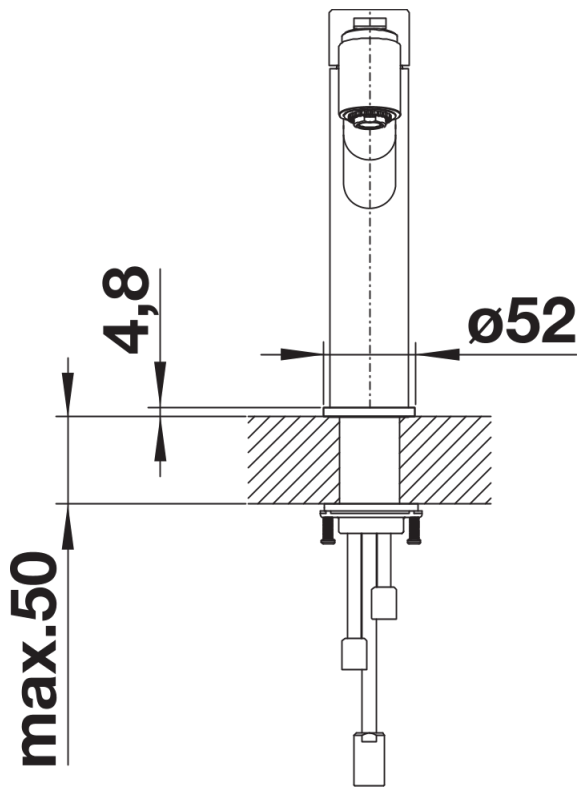
Lieferumfang

- 130° schwenkbarer Auslauf für größere Reichweite
- Ø 35 mm Armaturenbohrung erforderlich
- Mit Keramikscheiben-Kartusche
- Schlauchauszug aus Metall
- Nylonummantelter Brauseschlauch
- Schlauchgewicht für zuverlässigen Rückzug
- Flexible Anschlussrohre, 700 mm lang und 3/8"-Mutter
- Stabilisierungsplatte zur Erhöhung der Standfestigkeit der Armatur beim Einbau in Edelstahlspülen
- Mit Rückflussverhinderer und somit garantiert rückflussfrei nach EN 1717

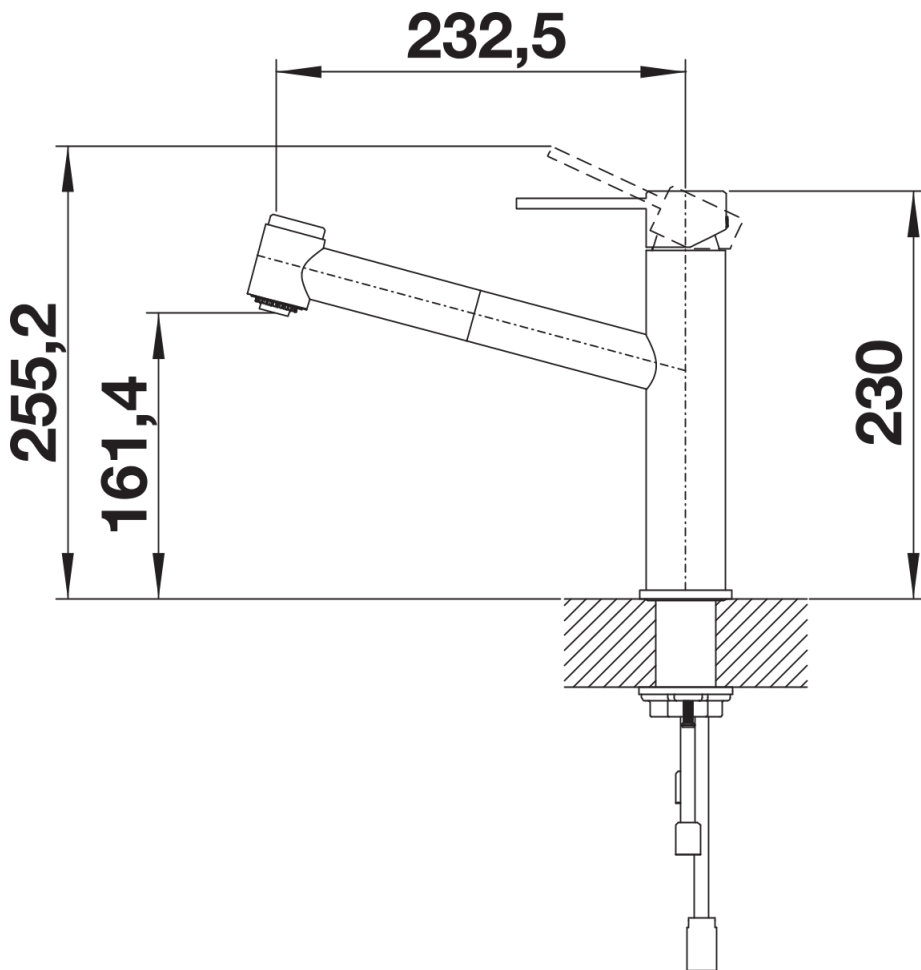
Details



Schwenkbereich



Seitenansicht Hebel 2D



Seitenansicht