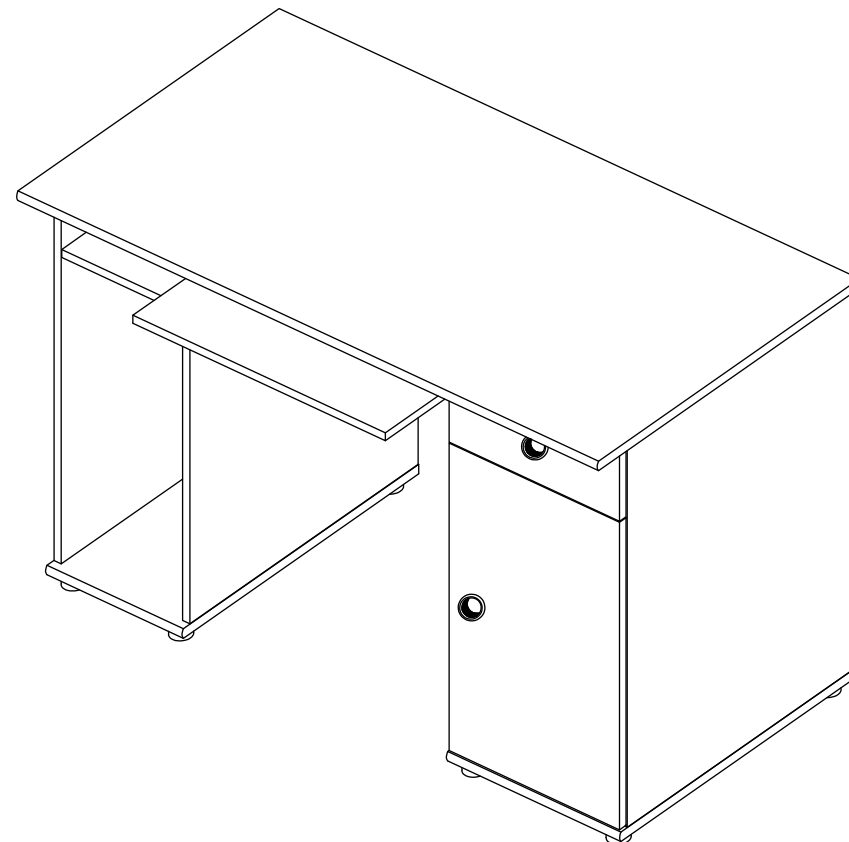
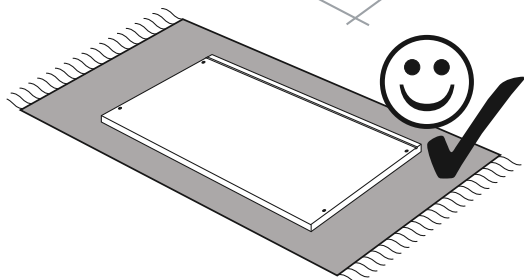
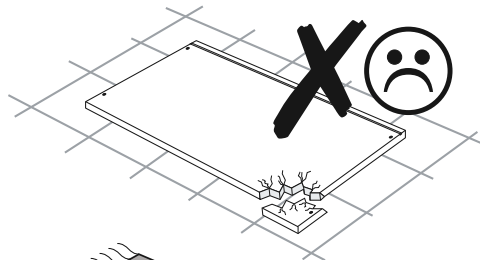
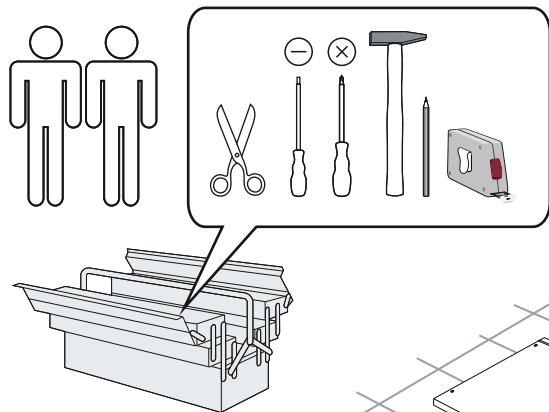




- (GB) Assembly instructions
- (DE) Montageanleitung
- (FR) Notice de montage
- (NL) Handleiding voor de montage
- (IT) Istruzioni di montaggio
- (HU) Szerelési útmutató
- (ES) Instrucciones de montaje
- (PL) Instrukcja montażu
- (CZ) Montážní návod
- (SK) Návod na montáž
- (HR) Monta e
- (TR) Montaj talimat
- (RO) Instrucțiuni de montaj
- (RU) Чі́ннё́дэо́ч' дї єїі́нр́о́



Service • Assistenza • Dienstverlening • Serwis Servis • Szerviz • Servizio • Usluga • Нíđáčńír' Нёóчár

Name • Nom • Nome • Naam • Nazwa
Jméno • Názov • Név • Denumire
Nombre • Ime • Isim • Írçârîcîl

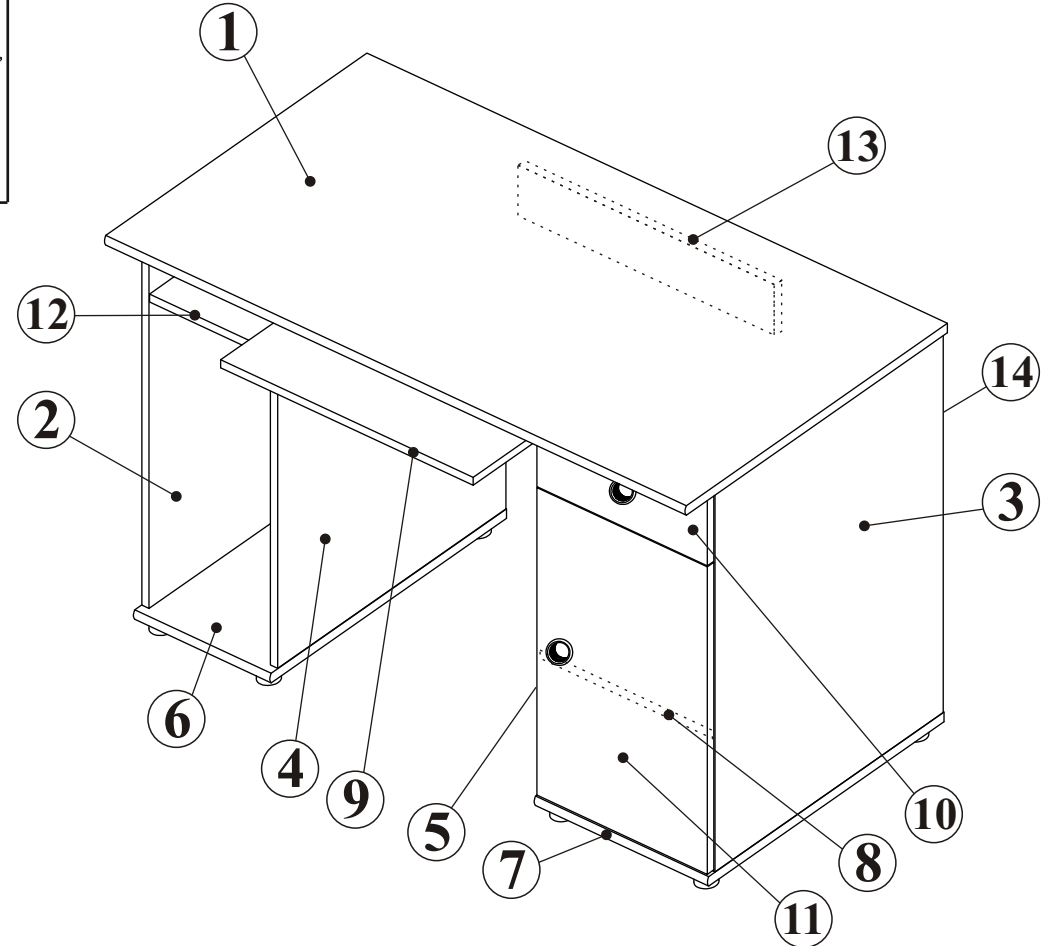
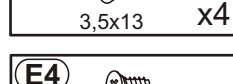
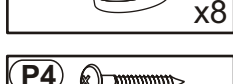
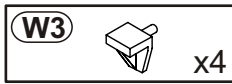
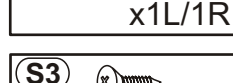
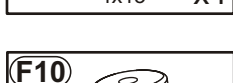
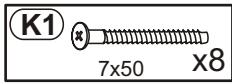
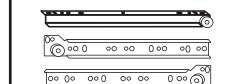
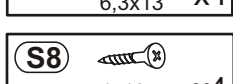
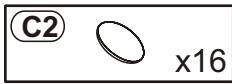
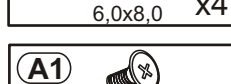
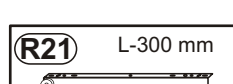
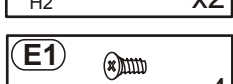
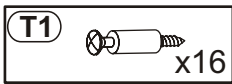
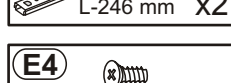
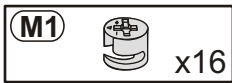
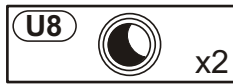
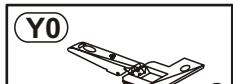
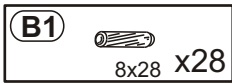
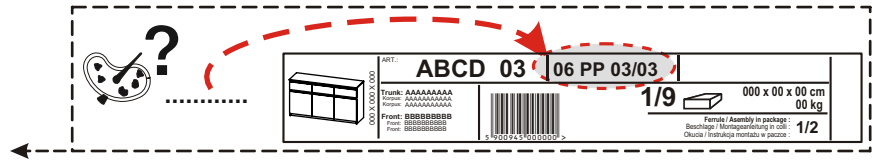
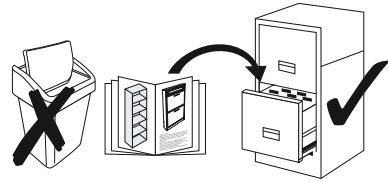
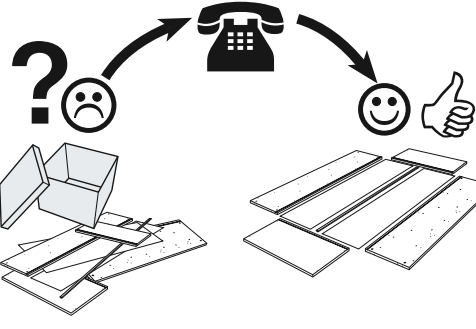
WIKI

shop • geschäft • boutique • sklep • winkel • ěřářčń
negozio • bolt • tienda • obchod • dućan • mađaza • magazin

Nr. • No. • N° • Ířěđ • Ć • Sz • Ne

39-178-68

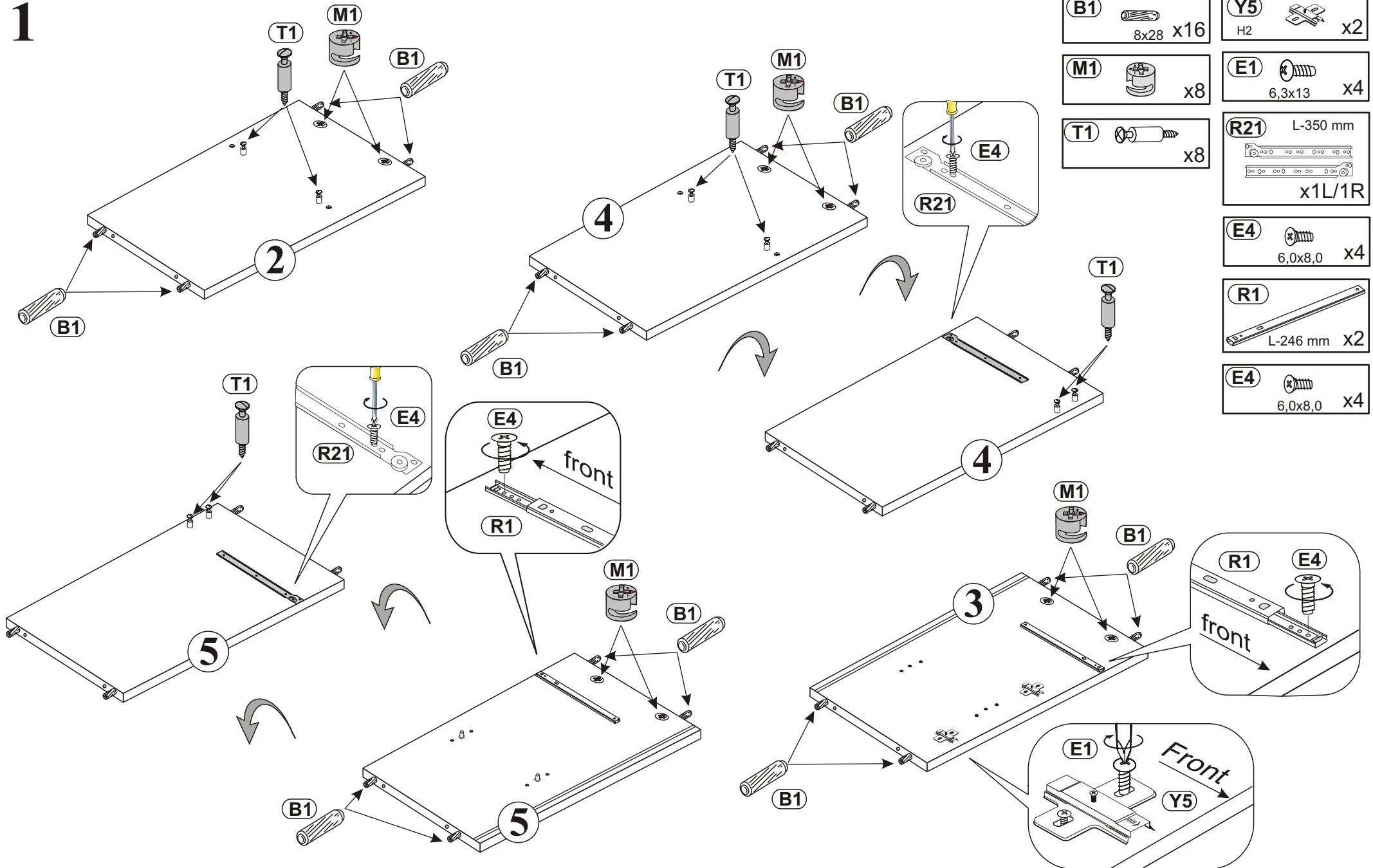
Typ • Type • Tip • Típus • Tipo • Нíčđ



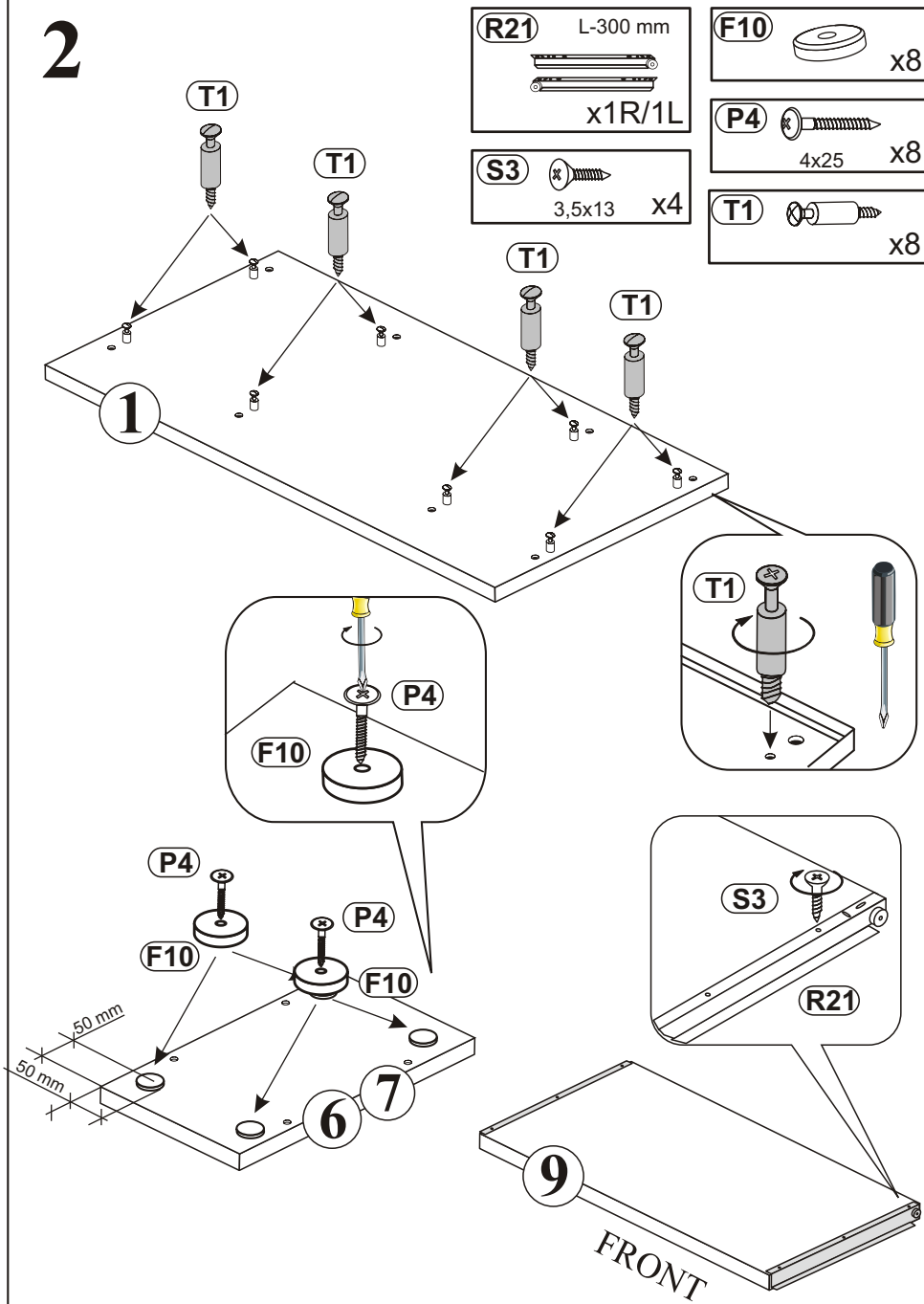
0 10 20 30 40 50 60 70 80 90 100 110 120 130 140 150 160 170 180 190 200



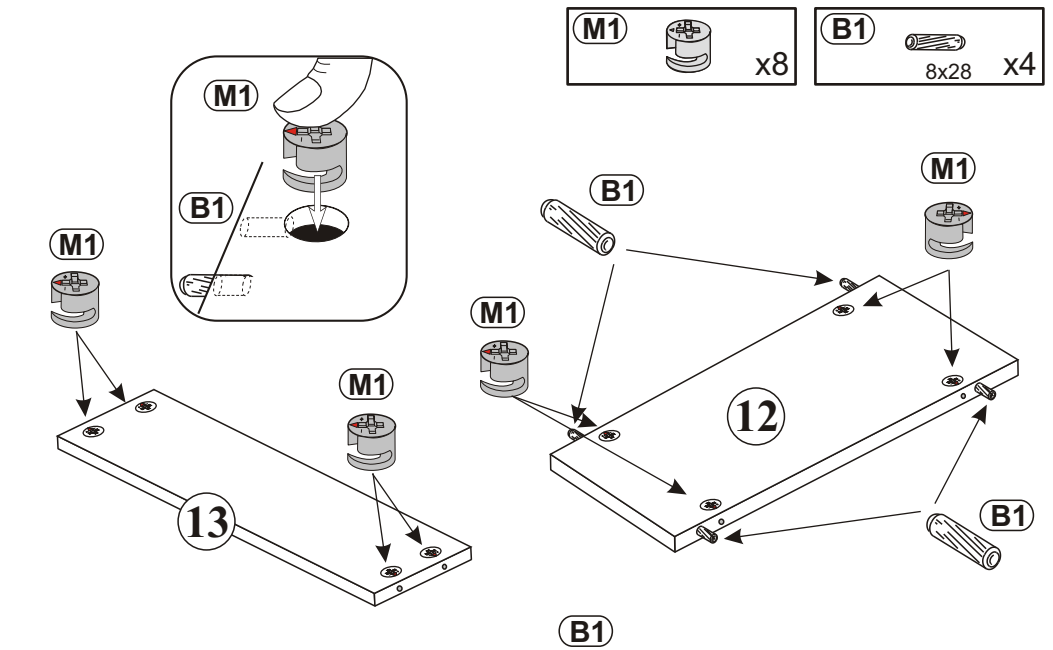
1



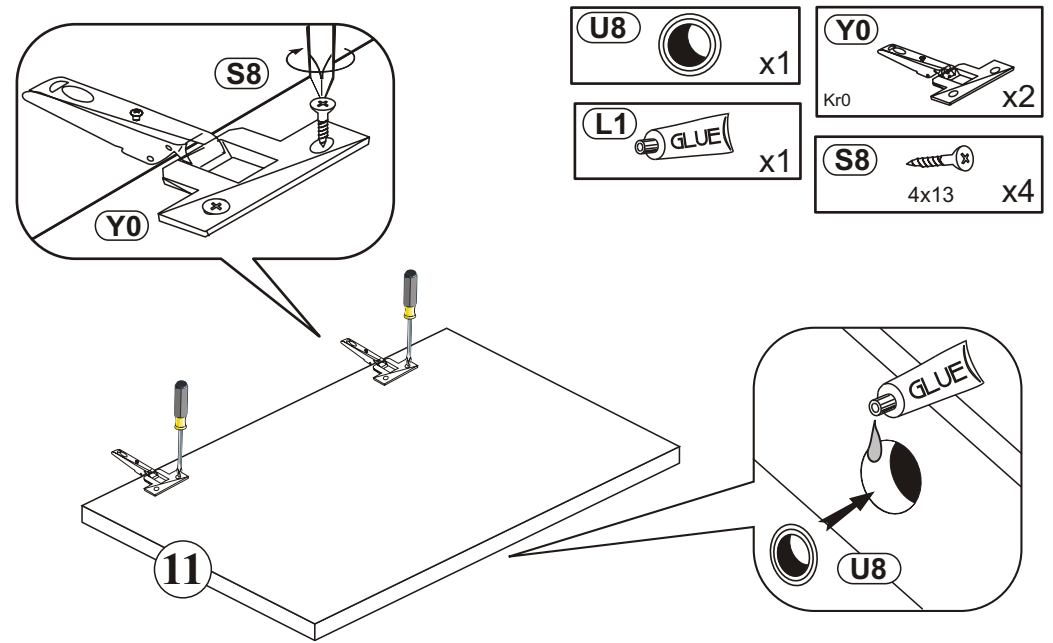
2



3

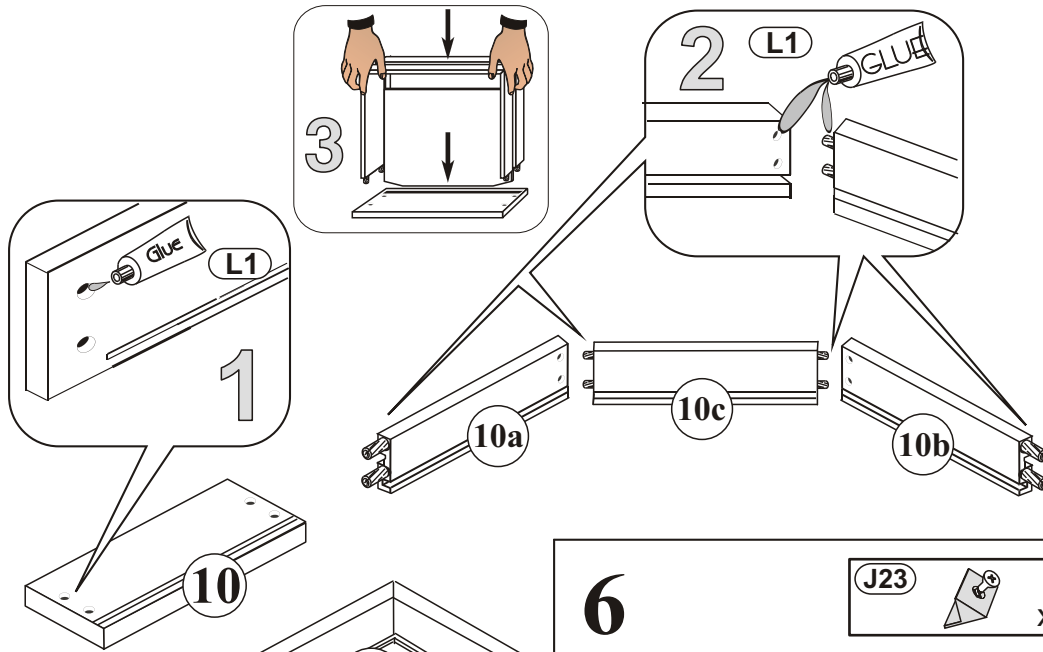


4



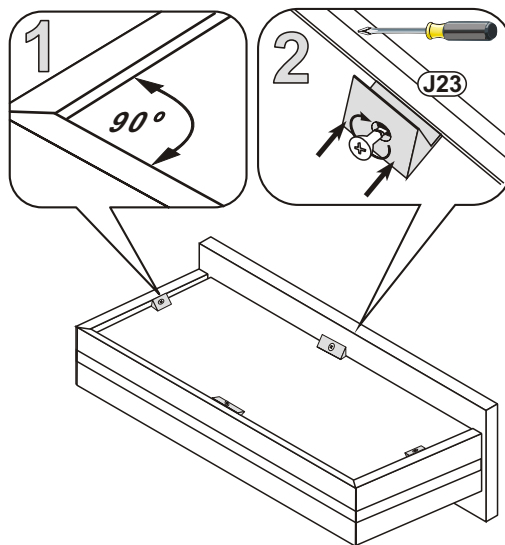
5

- B1** 8x28 x8
- L1** GLUE x1
- U8** x1

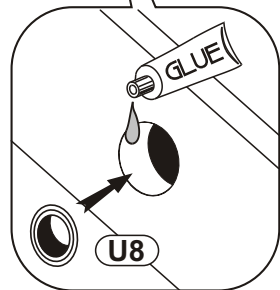


6

- J23** x4

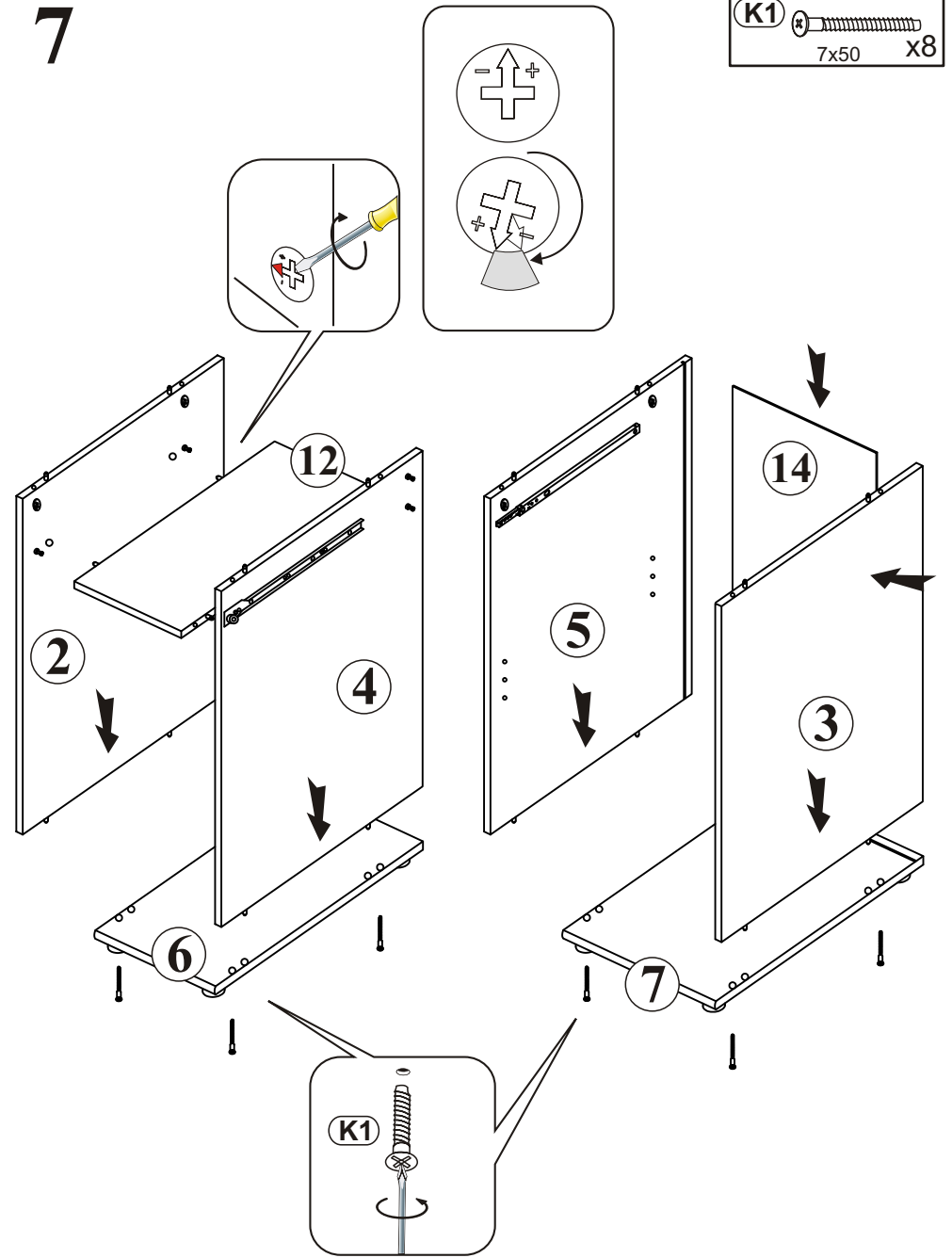


4



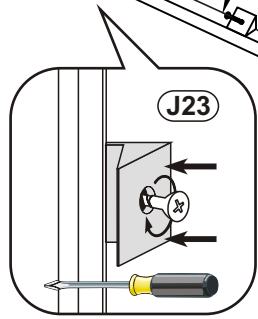
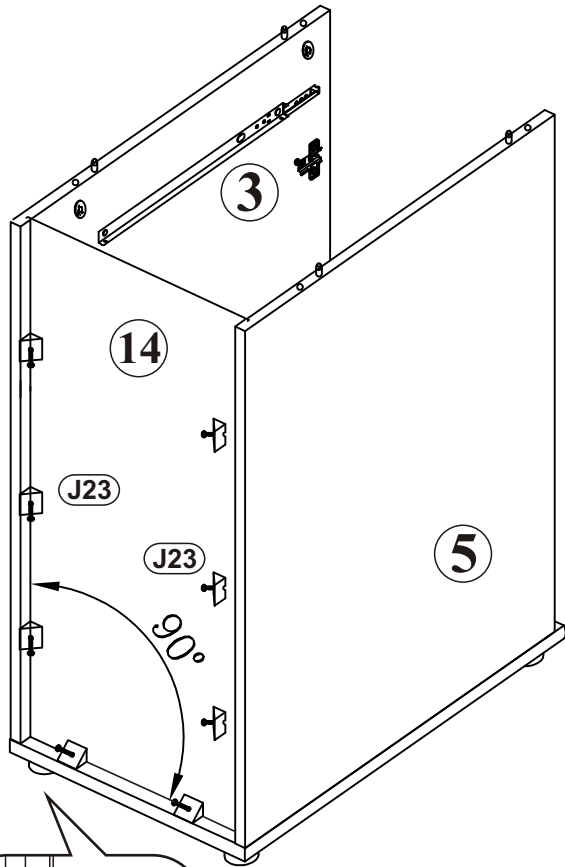
7

- K1** 7x50 x8



8

J23  x8



9

