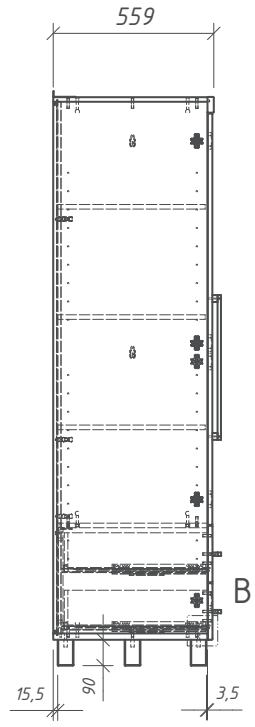
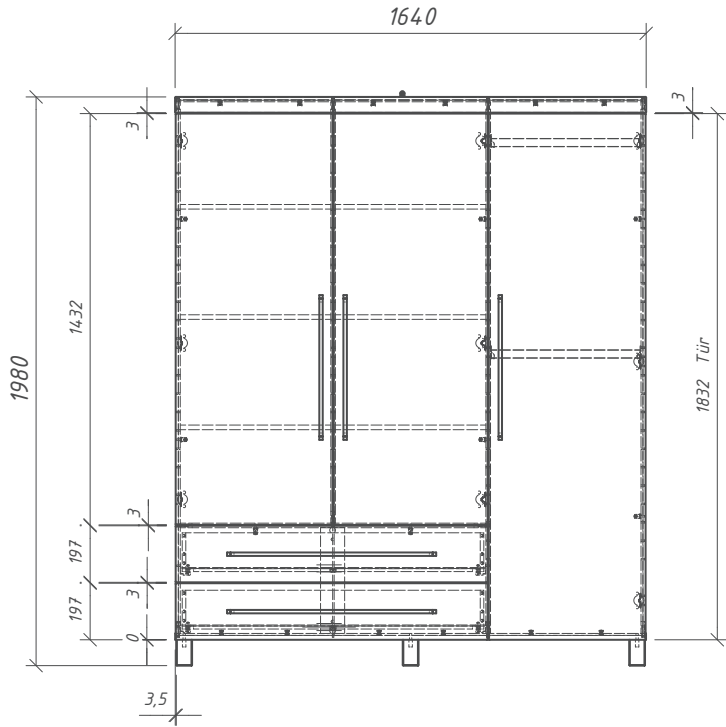
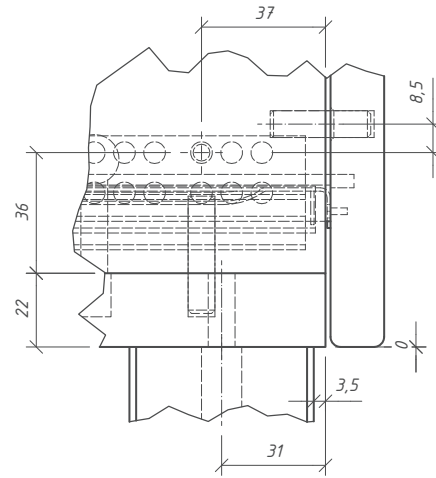


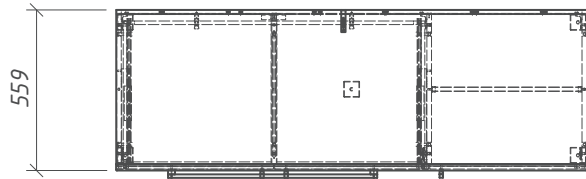
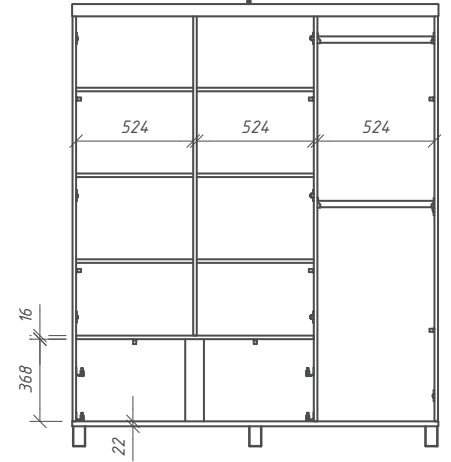
(1 : 17,5)



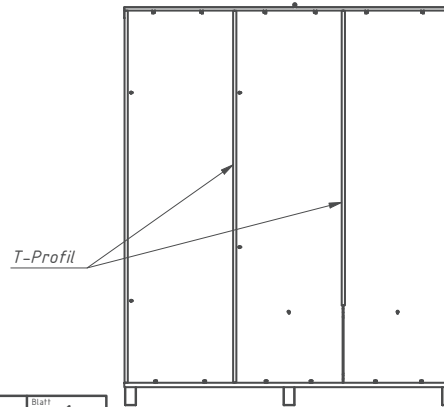
B (1 : 1,5)



(1 : 22,5)



(1 : 25)



(1 : 22,5)



Bezeichnung

1240391 / 0396 KS3T2S

Tele-Nr.

LENNOX FRESH

Blatt

1

A3

28.09.2021

Seliger

P:\PROG2\267\LENNOX_Neu_Kleiderschrank_3T2S.idw