

FAB5RWH6



Produktfamilie	Kühlschrank
Installation	Standgerät
Produktkategorie	1-türig
Referenzbreite	Bis 60 cm cm
Referenzhöhe	Bis 100 cm cm
Kühlsystem	Statisch
Abtausystem	Automatisch
Scharniersystem	Standard
Türanschlag	Rechts
EAN-Code	8017709350031



Ästhetik

Ästhetik	50's Style	Farbe/Ausführung des Markenlogos	Chrom
Farbe	Weiß	Material der Seitenwände	Metall
Design	Bombiert	Farbe/Ausführung der Seitenwände	Weiß
Oberfläche	Hochglanz	Markenlogo	3D
Ausführung der Gerätetür	Thermogeformt	Farbe der Profilleisten der Türablagen	Chrom
Position des Türgriffs	Extern	Farbe der Griffleisten der Schubladen	Chrom
Ausführung/Position des Türgriffs	Fest fixiert	Farbe der Profilleisten der Einlegeböden	Chrom
Farbe/Ausführung des Türgriffs	Chrom		

Aufteilung Kühlteil



Anzahl der höhenverstellbaren Einlegeböden	2	Innenbeleuchtung des Kühlteils	Ja
Regalmaterial	Sicherheitsglas	Art der Innenbeleuchtung	LED
Anzahl der Beleuchtungen	1		

Aufteilung Innentür Kühlteil


Anzahl der Flaschenborde	1
--------------------------	---

Anzahl der höhenverstellbaren Türablagen	1	Flaschenbord mit Metall-Schutzreling	Ja
Türablagen mit Metall-Schutzreling	Ja		

Weitere technische Eigenschaften

Temperatursteuerung	Elektronisch
Kältemittel	R600a
Kompressor	Standard
Füllmenge des Kältemittels	19 g
Material der Isolierschäumung	Cyclopentan

Technische Daten / Energielabel - Reg. 2019 - bindend ab 1.3.2021

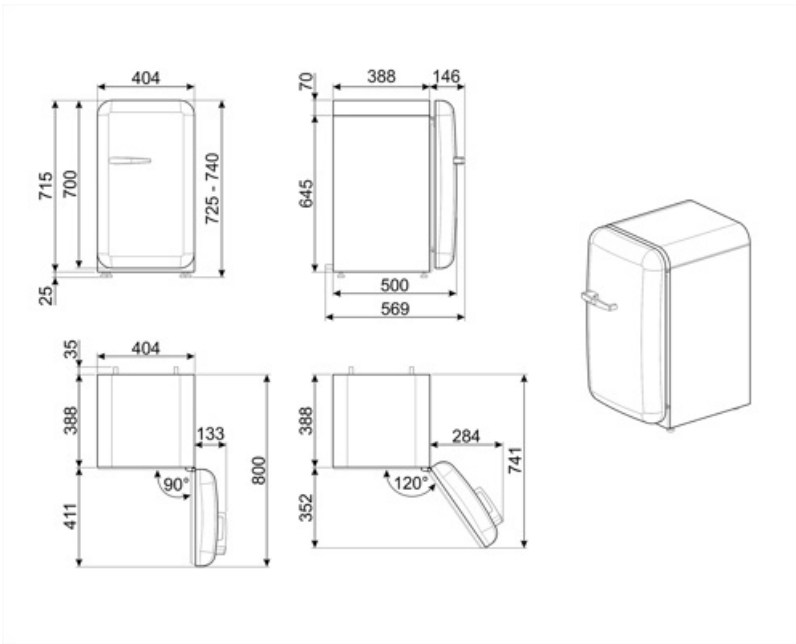
			
Jährlicher Energieverbrauch	49 kWh/Jahr	Summe der Rauminhalte der Kaltlagerfächer und der Kühlfächer	34 l
Energieeffizienzklasse	C	Luftschallemissionen	36 dB(A) re 1 pW
Luftschallemissionsklasse	C	Klimaklassen	SN, N, ST, T
Gesamtrauminhalt (in dm ³ oder l)	34 l	EI	63 %

Elektrischer Anschluss

Elektrischer Gesamtanschlusswert	60 W	Frequenz	50 Hz
Absicherung	0,3 A	Länge Netzkabel	100 cm
Spannung	220-240 V	Netzstecker	(F;E) Schuko

Logistik-Informationen

Produktbreite	404 mm	Produkttiefe mit Türgriff	570 mm
Produkttiefe ohne Türgriff	500 mm	Produkttiefe bei 90° Türöffnungswinkel inkl. Abstandshalter	800 mm
Produkthöhe	725 mm	Abstandshalter	
Produktbreite bei max. Türöffnungswinkel	707 mm	Abstandshalter	30 mm



Kompatibel Zubehör

KITCABLE90UK

Netzkabel mit IEC-Stecksystem und UK-Netzstecker

Alternative Produkte



FAB5RDGC6

Türanschlag: Rechts
Sonderedition



FAB5RDUJ6

Türanschlag: Rechts
Sonderedition



FAB5RSV6

Türanschlag: Rechts
Silber



FAB5RCR6

Türanschlag: Rechts
Creme



FAB5RPG6

Türanschlag: Rechts
Pastellgrün



FAB5RPK6

Türanschlag: Rechts
Cadillac Pink



FAB5RPB6

Türanschlag: Rechts
Pastellblau



FAB5RDGME6

Türanschlag: Rechts
Sonderedition



FAB5RBL6

Türanschlag: Rechts
Schwarz



FAB5LCR6

Türanschlag: Links
Creme



FAB5ROR6

Türanschlag: Rechts
Orange

FAB5RDAPO6

Türanschlag:
Sonderedition



FAB5RRD6

Türanschlag: Rechts
Rot

Symbolverzeichnis



Abtauautomatik: vollautomatisches Abtauen in regelmäßigen Abständen, wodurch ein manueller Eingriff nicht mehr erforderlich ist.



Energieeffizienzklasse C



A+++ : Geräte mit diesem Symbol können den Energieverbrauch um bis zu 30 % gegenüber der Energieeffizienzklasse A senken.



LED-Innenbeleuchtung: eine energieeffiziente, langlebige und sehr effektive Art der Ausleuchtung des Kühlteils.