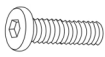




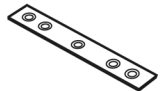


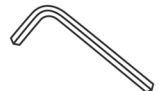


<p><b>A</b></p>  <p>1/4 X 28MM x4</p>	<p><b>C</b></p>  <p>Dia.25MM x4</p>	<p><b>E</b></p>  <p>x2</p>	<p><b>F</b></p>  <p>x1</p>
<p><b>B</b></p>  <p>1/4 X 12MM x10</p>	<p><b>D</b></p>  <p>x2</p>		
<p><b>I</b></p>  <p>Dia.25MM x4</p>	<p><b>G</b></p>  <p>x1</p>	<p><b>H</b></p>  <p>x1</p>	

