

RESPEKTA®

Mod. No.:

D

Használati és szerelési útmutató

Alapszekrény hűtőszekrényhez

GB

Üzemeltetési és telepítési utasítás

Beépíthető hűtőszekrény



131100811300-11
UKS 110-11



D

MEGFELELŐSÉGI NYILATKOZAT

A jelen nyilatkozatban szereplő, itt leírt készülékek gyártója kizárólagos felelősségére kijelenti, hogy azok megfelelnek a vonatkozó, alapvető biztonsági, egészségügyi és védelmi követelményeknek, amelyeket az erre vonatkozó EK-irányelvek előírnak, és hogy a megfelelő vizsgálati jegyzőkönyvek, különösen a gyártó vagy meghatalmazottja által szabályszerűen kiállított CE-megfelelőségi nyilatkozat az illetékes hatóságok számára betekintésre rendelkezésre áll, és a készülék értékesítőjén keresztül igényelhető. A gyártó továbbá kijelenti, hogy a jelen használati utasításban leírt készülék(ek) azon alkatrészei, amelyek friss élelmiszerekkel érintkezhetnek, nem tartalmaznak mérgező anyagokat.

GB

MEGFELELŐSÉGI NYILATKOZAT

Az itt leírt, e nyilatkozatban szereplő készülékek gyártója kizárólagos felelősségére kijelenti, hogy ezek a készülékek megfelelnek a vonatkozó EK irányelvek alapvető biztonsági, egészségügyi és védelmi követelményeinek, és hogy a kapcsolódó vizsgálati jelentések, különösen a gyártó vagy meghatalmazott képviselője által megfelelően kiállított EK megfelelőségi nyilatkozat, a illetékes hatóságok számára megtekintésre rendelkezésre állnak, és a készülék forgalmazóján keresztül igényelhetők. A gyártó továbbá kijelenti, hogy a jelen kézikönyvben leírt készülék vagy készülékek alkatrészei, amelyek friss élelmiszerekkel érintkezhetnek, nem tartalmaznak mérgező anyagokat.

Tartalomjegyzék

Fejezet száma	Oldal
A figyelmeztető szimbólumok magyarázata	2
Biztonsági utasítások	2-3
1 Környezetvédelmi és hulladékkezelési utasítások	4
2 A telepítés helyének kiválasztása	4
3 A készülék felállítása	4
Klimakategóriák	5
4 A típustábla	5
5 Csatlakozás az elektromos hálózathoz	5
6 Kezelés	5
7 Szuperhűtés funkció	6
8 Belső világítás	6
9 Az izzó cseréje	6
10 Hőmérsékleti tartományok	6
11 Az élelmiszerek elhelyezése	6
12 A tárolófelületek elhelyezése	7
13 Fagyasztórekesz / fagyasztószekrény	7
Fontos tudnivalók (fagyasztott élelmiszerek tárolásáról)	7
14 Jégkockák és fagyalt készítése	8
15 A készülék üzemén kívül helyezése	8
16 Tisztítás és karbantartás	9
17 Leolvasztás	9
18 Hibaelhárítás	10
19 Mi van, ha	11
20 Ügyfélszolgálat	12
21 Beépítés a konyhasarokba	12
22 Garancia	12
24 Készülékalkatrészek	13
25 Tárolási táblázat (csak 3 vagy 4 csillagos fagyasztórekeszsel rendelkező készülékek esetén)	14
26 Beépítési/alépítési útmutató	15
27 Dekoratív keret felszerelése	16
28 Az ajtó záróoldalának cseréje: a fenti fejezet folytatása	17
27 Garanciális feltételek	18

Javasoljuk, hogy figyelmesen olvassa el ezt a használati utasítást. Így gyorsabban és jobban megismerheti új készülékét. Jelölje meg az Ön számára fontos részeket. Őrizze meg ezt a dokumentumot úgy, hogy bármikor utána tudjon nézni, és továbbadhassa esetleges későbbi tulajdonosoknak.

Jó készüléket választott, amely megfelelő kezelés és karbantartás mellett sok éven át fogja szolgálni Önt.



A környezeti hőmérséklet jelentősen befolyásolja készüléke működését. Kérjük, vegye figyelembe a „Klimakategória” című részt a 6. oldalon.



Ez a készülék háztartási használatra készült. Ha professzionális vagy kereskedelmi célra telepítik, be kell tartani a vonatkozó kereskedelmi szabványokat.



A készüléket a vonatkozó biztonsági előírásoknak megfelelően szivárgás szempontjából ellenőrizték. A készülék túlzott terhelése esetén – például ipari használat során – a kompresszorra vonatkozó jótállási idő 50%-ra csökken.



Ha új hűtő- vagy fagyasztószekrényét egy régi készülék cseréjére vásárolta, kérjük, győződjön meg arról, hogy a régi készülék összes reteszét vagy reteszárát megsemmisítette, mielőtt azt ártalmatlanítja.

Ezzel biztosítható, hogy egy gyermek ne rekedjen bent.



Kérjük, a régi készüléket környezetvédelmi szakosodott vállalattal ártalmatlanítsa, mivel a készülék hűtőközegében esetleg káros összetevők találhatóak, amelyeket speciális berendezéssel kell eltávolítani. Kérjük, érdeklődjön kereskedőjénél vagy a helyi hatóságnál.



Ügyeljen arra, hogy a régi készülék a hűtőközeg-körforgás, különösen a kondenzátor ne sérüljön meg, amíg el nem szállítják egy hulladékkezelő vagy gyűjtőhelyre. Ezzel biztosítja, hogy a benne lévő hűtőközeg ne szivároghasson ki ellenőrizetlenül. A használt hűtőközegre és szigetelő habosítóanyagra vonatkozó információk a készülék típusabláján találhatóak.

A figyelmeztető szimbólumok magyarázata



Ez a szimbólum a terméken vagy annak csomagolásán jelzi, hogy ezt a terméket nem szabad a szokásos háztartási hulladékkal együtt kezelni, hanem egy elektromos és elektronikus berendezések újrahasznosítására szolgáló gyűjtőhelyen kell leadni. A termék megfelelő ártalmatlanításához való hozzájárulásával védi a környezetet és embertársai egészségét. A helytelen ártalmatlanítás veszélyezteti a környezetet és az egészséget. További információkat a termék újrahasznosításáról a városházán, a hulladékgyűjtőnél vagy a terméket vásárló üzletben kaphat.

Az alábbi figyelmeztető szimbólumok jelentése a következő:



Ez a szimbólum biztonsági utasítást jelöl.

Különösen azoknál a munkaműveleteknél találja meg, amelyek veszélyt jelenthetnek az emberekre. Kérjük, vegye figyelembe ezeket a biztonsági utasításokat, és viselkedjen megfelelő óvatossággal. Kérjük, továbbítsa ezeket a figyelmeztetéseket más felhasználóknak is.



Ez a szimbólum figyelmeztető jelzés.

Ezeket a különös figyelmet igénylő műveletek leírásában találja meg, amelyek segítségével elkerülhetők a megelőzhető legyen. Kérjük, ezeket a biztonsági utasításokat is adja át minden készülékhasználónak.



Biztonsági utasítások

Fulladásveszély gyermekek számára!

Gondoskodjon arról, hogy a csomagolófólia ne váljon halálos csapdává a gyermekek számára. Veszély a gyermekekre és a korlátozott fizikai, érzékszervi vagy szellemi képességű személyekre nézve!

Ez a készülék nem alkalmas olyan személyek (gyermeket is beleértve) általi használatra, akiknek fizikai, érzékszervi vagy szellemi képességei korlátozottak, vagy akik tapasztalat és/vagy ismeretek hiányában nem tudják kezelni, kivéve, ha a biztonságukért felelős személy felügyeli őket, vagy utasításokat kapnak tőle a készülék használatáról.

Ne hagyja gyermekeket felügyelet nélkül a készülék közelében, függetlenül attól, hogy az be van-e kapcsolva vagy ki. Bezáródhatnak. Ezért távolítsa el a zárszerkezetet a már nem használt készülékről, vagy tegye használhatatlanná.

Figyelem! Soha ne érintse meg nedves kézzel a belső tér jeges falait (és a fagyasztott élelmiszereket vagy fagyaltot sem). Száraz bőr esetén is fennáll a sérülésveszély. Szükség esetén használjon száraz ruhát a fagyasztott élelmiszerek megfogásához.

Áramütésveszély!

- A készülék veszélyes feszültséggel működik. A feszültség alatt álló alkatrészek megérintése súlyos sérülésekhez vagy halálhoz vezethet.

- A készüléket csak előírásoknak megfelelően felszerelt, földelt aljzathoz csatlakoztassa.
- Ne üzemeltesse a készüléket, ha a hálózati kábel meghibásodott, vagy a készüléken látható sérülések vannak.
- Ha szállítási sérülést vagy egyéb látható sérülést észlel, azonnal értesítse az eladót.
- A készülék javítását kizárólag egy hivatalos szervizvégezheti. A javítás során csak olyan alkatrészeket szabad használni, amelyek megfelelnek az eredeti készülékadatoknak.
- A készülékben olyan elektromos és mechanikus alkatrészek találhatóak, amelyek elengedhetetlenek a veszélyforrások elleni védelemhez.
- Soha ne nyissa ki a burkolatot, és ne dugjon tárgyakat a nyílásokba.
- Ne érintse meg a csatlakozót nedves kézzel, és ne a kábelt fogva húzza ki a konnektorból.
- Ne csatlakoztassa a készüléket többszörös csatlakozóaljzathoz.
- Meghibásodás esetén a tisztítás előtt húzza ki a hálózati csatlakozót. Ehhez ne a csatlakozó kábelt, hanem magát a csatlakozót fogja meg.
- A hálózati csatlakozónak a készülék felállítása után könnyen hozzáférhetőnek kell lennie.
- Ne használjon hosszabbító kábelt.
- Tegye használhatatlanná a leszerelt készüléket:
- Húzza ki a hálózati csatlakozót, és vágja el a csatlakozó kábelt.
- Ajtók és fedelek reteszeit is tegye használhatatlanná. Így megakadályozhatja, hogy játszó gyermekek bezárják magukat és életveszélybe kerüljenek.

Robbanásveszély!

Ne tároljon robbanásveszélyes anyagokat vagy gyúlékony hajtógázzal töltött spray-kannákat a készülékben, mert azok gyúlékony keverékeket robbanásveszélyessé tehetnek.

Ne fagyasszon szénsavas italokat! A tartályuk megrepedhet! A magas alkoholtartalmú italokat csak szorosan lezárva és álló helyzetben tárolja.

Ne tegyen üveg- vagy fémedényeket folyadékkal a fagyasztóba.

Hűtőközezből származó veszély!

A készülék hűtőközeg-körforgásában környezetbarát, de gyúlékony hűtőközeg található. A hűtőrendszerbe csak engedélyezett szakemberek avatkozhatnak be.

Ne sértse meg a hűtőkört, pl. az elpárologtató hűtőközeg-csatornáinak éles tárgyakkal való átszúrásával, csövek meghajlításával stb. A kilövellő hűtőközeg gyúlékony és szemkárosodást okozhat.

Ilyen esetben öblítse ki a szemét tiszta vízzel, és azonnal hívjon orvost. Sérülésveszély!

Az élelmiszerek és a belső falak hőmérséklete nagyon alacsony. Soha ne érintse meg őket nedves kézzel. Ez bőrkárosodást okozhat. Száraz bőr esetén is előfordulhat bőrkárosodás.

Alacsony hőmérséklet miatti égési sérülésveszély!

- Ezért ne vegyen jégkockát vagy jégkrémet közvetlenül a fagyasztóból a szájába.
- Ne használjon sérült hűtőakkumulátorokat.
- Ha folyadék szivárog a hűtőakkumulátorokból, ne nyelje le!
- Ne fagyassza vissza a kiolvasztott vagy megolvasztott élelmiszereket. Az élelmiszer-mérgezés veszélye áll fenn.
- Ne használja az alaptestet, a fiókokat, az ajtókat stb. lépcsőként vagy támaszként, mert megsérülhet.

Figyelem!

A készülék hőszigetelése környezetbarát pentán szigetelőhabbal ellátott poliuretánból készül. A leolvasztáshoz ne használjon elektromos fűtőberendezéseket, kaparókat, késeket vagy más nyílt lánggal működő eszközöket, pl. gyertyák. A hőszigetelés és a belső tartály hőérzékeny, és megolvadhat.

A készülék tisztításához ne használjon maró hatású vagy súroló hatású tisztítószereket, illetve szivacsokat. Ezek károsíthatják a felületeket

Tűzveszély!

- Ne helyezzen hőtermelő készülékeket, például mikrohullámú sütőt, kenyérpírtót stb. a készülékre.
- A szellőzőnyílásokat nem szabad letakarni vagy elzárni.

Használati utasítás

Ökológiai okokból ez a használati útmutató több modellre vonatkozik.

Ezért készüléke kezelése és felszereltsége eltérhet az az alábbi utasításokban leírtaktól eltérhet.

1 Környezetvédelem és Hulladékkezelési utasítások**A csomagolás**

szállítási védelmet szolgál, és az egyes alkatrészek újrahasznosítható anyagokból készültek.

- Hullámkarton/karton (főként újrahasznosított papírból)
 - PS (polisztirol) formázott alkatrészek
 - PE / LDPE (polietilén) fóliák és zsákok
 - PP (polipropilén) pántok Kérjük, vigye a csomagolóanyagot a legközelebbi hivatalos gyűjtőhelyre, hogy az újrahasznosítható anyagok visszakerülhessenek az újrahasznosítási körforgásba.
- Ezzel elkerüli a hulladék illegális lerakását.**

2 A telepítés helyének kiválasztása

Az optimális hűtési teljesítmény és a legkisebb energiafogyasztás elérése érdekében a helyszínenk: – nem túl meleg, száraz, jól szellőző helyiségben legyen. – ne legyen közvetlen napfénynek kitéve.



A személyi sérülések és anyagi károk elkerülése érdekében a készüléket két személynek kell kicsomagolnia és felállítania!

A felállítás előtt feltétlenül **ellenőrizze** az új készüléket látható külső sérülések szempontjából. **Semmilyen esetben ne** helyezze üzembe a készüléket, ha az sérült.

Ezért gondosan ellenőrizze a készüléket:

- **a csomagoláson lévő sérüléseket**, amelyek arra utalnak, hogy a készülék szállítás közben megsérülhetett.
- **A burkolat sérülései**
- **A kábeleken/csatlakozókon látható sérülések**



A legkisebb gyanú esetén is kérje meg az ügyfélszolgálatot, hogy ellenőrizze a készüléket. **Mindenképpen el kell kerülni**, hogy egy hibás készülék üzembe helyezése következtében hűtőközeg kerüljön a környezetbe.

3 Az készülék felállítása

- a) A készülék kicsomagolása
- b) Az értékes nyersanyagok felesleges felhasználásának elkerülése érdekében egyes készüléktípusoknál az ajtófogantyúk nincsenek felszerelve. (kisebb csomagolás szükséges)
- c) Szerelje fel az ajtófogantyúkat és adott esetben a többi mellékelt alkatrészt a külön mellékelt szerelési útmutató szerint
- d) Távolítsa el minden tárgyat a készülék belsejéből
- e) Óvatosan távolítsa el az összes fóliát és ragasztócsíkot a készülék belsejéből és külsejéről.
- f) Távolítsa el a kompresszorházban található polisztirol alkatrészeket (ha vannak).
- g) Távolítsa el a dokumentumokat és a meglévő tartozékokat a készülék belsejéből.
- h) Tisztítsa meg a belső teret langyos ecetes vízzel, majd törölje alaposan szárazra egy puha ruhával.



Ne használjon csipős mosószert, vagy szódát tartalmazó tisztítószerket.

- Ügyeljen arra, hogy a készülék felállításakor ne sérüljenek a hűtőkör csövei.
- A készüléket kizárólag a megadott rendeltetésszerűen használja.
- **A készüléket vízszintesen és szilárd alapon kell elhelyezni.** Csak így biztosítható a hűtőközeg akadálytalan keringése és ezzel a készülék optimális működése.
- **Helyezze a készüléket egy lehető leghűvösebb, jól szellőző, száraz helyiségben.**
- Ne tegye ki a készüléket túl magas szobahőmérsékletnek és közvetlen napfénynek.
- Ne helyezze a készüléket hőforrások, például fűtőtest, sütő, tűzhely stb. közvetlen közelében (megnövekedett kompresszor teljesítmény és ezáltal lényegesen magasabb áramfogyasztás).

Ha hőforrás mellett nem talál más helyet, javasoljuk, hogy helyezzen el egy megfelelő szigetelőlemezt a készülék és a hőforrás közé (ne azbesztet), vagy legalább tartsa be a következő távolságokat:

- | | |
|-----------------------------------|--------------|
| • gáz- vagy elektromos tűzhelytől | 3 cm |
| • fűtőtesthez vagy kályhához stb. | 30 cm |
| • más hűtőberendezéstől | 2 cm |
| • mosógépekhez/mosogatógépekhez | 2 cm |



Ne helyezzen hőtermelő készülékeket, pl. mikrohullámú sütőt, kenyérpírtót stb. szabadon álló hűtő-/fagyasztóberendezésekre.

Soha ne takarja el a készüléken található szellőzőrácsokat.



Hagyja a készüléket legalább 2–4 órán át a végleges helyén állni, mielőtt üzembe helyezné, hogy a hűtőközeg-körforgás stabilizálódjon, és ne lépjenek fel üzemzavarok.

A készülék üzembe helyezése előtt a belső térnek – különösen a sarkokban – feltétlenül száraznak kell lennie.



A hűtőközeg összetételétől függően az könnyen gyulladó lehet. A hűtőközeg-kör hermetikusan lezárt és többször is szivárgásmentességre ellenőrizve.

Helytelen beavatkozás esetén akut tűzveszély áll fenn. A hűtőrendszerre, különösen a kompresszorteremben hozzáférhető alkatrészekre gyakorolt mechanikai hatást kerülni kell.



A hűtőrendszerbe csak erre a célra képzett szakemberek nyúlhatnak.



A kilökődő hűtőközeg szemkárosodást okozhat.

Ha a hűtőközeg a szembe kerül, azonnal öblítse ki a szemet folyó vízzel, és azonnal forduljon orvoshoz.

Klimatikus osztályok:

A szélességi foktól függően különböző klímakategóriák léteznek a hűtőberendezések számára.

A készülék helyszínének környezeti hőmérséklete nem haladhatja meg vagy alulmúlhatja a megadott értékeket. A készülékre vonatkozó klímakategória a típus táblán található. Jelentése:

	Kialakítva
Klímakategóriák megnevezései	Környezeti hőmérséklet:
SN	+ 10 °C és + 32 °C között
N	+ 16 °C és + 32 °C között
ST	+ 18 °C és + 38 °C között
T	+ 18 °C és + 43 °C között

4 -típustábla

A típusjelzés a műszaki adatokkal a készülék belső oldalán vagy hátulján található.

Műszaki adatok feljegyzése

Kérjük, jegyezze fel ide a típusjelvényen szereplő műszaki adatokat, hogy azok a készülék mozgatása nélkül bármikor könnyen elérhetőek legyenek.

Modell-/típuszám:
 Bruttó űrtartalomliter
 Nettó tartalomliter
 Üzemi feszültségV-50 Hz
 Csatlakozási érték (W)W
 Biztosítás (A).....Amper
 Energiafogyasztás.....kWh/24h
 Fagyasztási teljesítménykg/24h

5 Hálózati csatlakozás



Készülékét kizárólag **olyan földelt aljzathoz** szabad csatlakoztatni, **amelyet** szakképzett szakember szerelt be.

Mielőtt a készülék dugaszát a konnektorba dugná, feltétlenül ellenőrizze, hogy a készülék típus tábláján feltüntetett feszültség

(V) és a biztosíték (A) megegyezik-e az Ön otthonában található elektromos hálózattal.

Ha ez nem így van, azonnal értesítse az illetékes ügyfélszolgálatot vagy az eladót, és semmiképpen ne csatlakoztassa a készüléket a hálózatra.



- A készüléket nem csatlakoztatni hosszabbító kábellel hosszabbító kábellel csatlakoztatni.
- A készüléket nem szabad inverterekhez (pl. napenergia-berendezésekhez) csatlakoztatni.

6 Kezelés

a) Be-/kikapcsolás és hőmérséklet-beállítás

A hőmérséklet-szabályozóval (termosztát) lehet a készüléket be- és kikapcsolni, valamint beállítani a hűtési hőmérsékletet.

b) A készülék bekapcsolása:

Forgassa a hőmérséklet-szabályzót jobbra. A készülék bekapcsol. (A szabályzót csak a végállásig forgassa, különben megsérülhet.

- A hűtőszekrény belső világítása kigyullad (nem minden modellnél található meg)
- A kompresszor addig működik, amíg a készülék belsejében el nem éri a beállított hőmérsékletet.
- A belső hőmérséklet a kijelzőn látható (nem minden készüléken található).

c) Hőmérséklet-beállítások:

A szabályozó a bal oldalon a **minimális** beállításon van =
alacsony hűtés

Szabályozó a **maximális** állásba jobbra =
legalacsonyabb hőmérséklet

A hőmérsékletet a következő tényezőkhöz kell igazítani:

- Készülékek - környezeti hőmérséklet
- A tárolt élelmiszerek mennyisége
- A készülék kinyitásának gyakorisága

Az első üzembe helyezéskor állítsa a szabályozót 12-24 órára maximális állásba.

A megfelelő hőmérséklet beállítása fontos az élelmiszerek tárolása szempontjából. A mikroorganizmusok miatt az élelmiszerek gyorsan romlanak, amit a megfelelő tárolási hőmérséklet megakadályozhat vagy késleltethet. A hőmérséklet befolyásolja a mikroorganizmusok növekedési sebességét. A hőmérséklet csökkenésével ezek a folyamatok lelassulnak.

Ezért a szabályozó közepes beállítását javasoljuk (kb. 5 °C vagy alacsonyabb)

d) A készülék kikapcsolása: forgassa a szabályozót teljesen balra, egészen a végállásig.

- A hűtőtér belső világítása kialszik
- A kompresszor kikapcsol
- A hőmérséklet-kijelző (ha van) kialszik

7 szuperhűtés funkció

(nem minden modellnél elérhető) :

A szuperhűtés funkcióval a hűtőtér nagyon gyorsan körülbelül 2 °C-ra hűthető le.

A **szuperhűtés gombot** akkor ajánlott **bekapcsolni**, ha nagy mennyiségű, frissen tárolt élelmiszert vagy italt szeretne gyorsan lehűteni. Nyomja meg a **szuperhűtés gombot**.

A **jelzőfény kigyullad**. A készülék most a lehető legnagyobb hűtőtéljesítményen működik, és a hőmérséklet csökken.

Körülbelül 4-6 óra elteltével kapcsolja ki a szuperhűtés gombot. Egyes készülékmodelleknél a szuperhűtés funkció automatikusan kikapcsol.

- Nyomja meg a **szuperhűtés gombot**, hogy a **jelzőfény** (ha van) **kialudjon**.
- A készülék most újra normál hűtési teljesítményen működik.

8 Belső világítás

(nem minden modellnél rendelkezésre áll)

A világítással felszerelt készülékekbe világításkapcsoló van beépítve.

Ha a hűtőszekrény be van kapcsolva, a világítás a hűtőszekrény ajtajának kinyitásakor automatikusan kigyullad, az ajtó bezárásakor pedig automatikusan kialszik.

9 Izzócsere:

(lásd (4) 9. oldal)

- **Hálózati csatlakozó húzza vagy biztosítékot csavarja ki vagy oldja ki.**

• Csavarja ki és cserélje ki az izzót. Semmiképpen ne helyezzen be olyan izzót, amelynek teljesítménye meghaladja a fent megadottat. Az izzón feltüntetett feszültségnek (V) mindenképpen meg kell egyeznie a készülék típus tábláján szereplő értékkel.

10 Hőmérsékleti tartományok

A hűtőtérben a természetes légáramlásnak köszönhetően különböző hőmérsékleti tartományok alakulnak ki, amelyek kedvezőek a különböző élelmiszerek tárolásához. Közvetlenül a zöldségtál(ak) felett, azaz a hűtőszekrény legalsó részén és a hátsó falnál a lehidegebb (pl. kolbász- és húskészítmények tárolására alkalmas); a felső elülső részben és a belső ajtón a legmelegebb (kenhető vaj és sajt tárolására alkalmas).

Ezért rendezze el az élelmiszereket a következő osztályozási táblázat szerint, és tárolja őket úgy, hogy a levegő jól keringhessen – ne tárolja őket túl sűrűn. Normál üzemmódban (ha van ilyen) a kezelőpanelen található hőmérséklet-kijelző a készülék belsejének közép részén mért aktuális hőmérsékletet mutatja.

11 Élelmiszerek elrendezése (fentről lefelé)**1. Belső ajtó rekesz**

- Vaj, sajt
- Tojás
- Kis üvegek vagy palackok, dobozok, fűszerek
- nagy italosüvegek, dobozok

2. Hűtőhelyiség (hordozóállványok / üvegek tárolására szolgáló felületek)

- konzervek
 - Pékárúk, készételek
 - Tejtermékek / Hús- és kolbásztermékek
 - Hús- és kolbásztermékek
- Felhívjuk figyelmét, hogy a betöltött élelmiszerek a hátsó fal a

hűtőszekrény hátsó falához. Megfagyhatnak.

e) Gyümölcs, zöldség, saláta

12 tárolófelületek elmozdítása

Egyes készülékmodelleknél a tárolópolcok a hűtött termékek magasságától függően elmozdíthatók.

- Húzza a tárolópolcot előre, amíg el nem éri a végállást. Ezután emelje meg kissé az elejét, hogy teljesen kivehesse.
- Helyezze be a polcot a hátsó éllel felfelé a kívánt helyre.
- A hátsó élnek (ha van) felfelé kell mutatnia, hogy az élelmiszerek ne érjenek a hátsó falhoz és ne fagyjanak rá.

Osztott tárolófelület (ha van)

Osztott polc esetén az elülső rész kivehető. Így a lenti polcra magasabb hűtendő termékeket is el lehet helyezni.

A belső ajtón található polcok / palacktartók áthelyezése (nem minden modellnél lehetséges)

- Nyomja össze oldalirányban a tárolópolcokat/palackpolcokat, hogy kiengedjenek a tartókból, majd húzza ki őket előre.
- Helyezze vissza a polcokat tetszőleges helyre. Ügyeljen arra, hogy azok megfelelően és szorosan beakadjanak a tartókba.

A palacktartó áthelyezése

(nem minden modellnél lehetséges)

A palacktartót jobbra vagy balra tolhatja. Ezáltal az egyes palackok jobban megmaradnak az ajtó kinyitásakor és bezárásakor.



- Az ételeket, amelyek könnyen átveszik vagy leadják illatukat vagy ízüket, valamint a folyadékokat mindig zárt edényben vagy megfelelő csomagolásban tárolja.
- A gyümölcsöket, zöldségeket és salátákat csomagolás nélkül tárolhatja a zöldségtartó(k)ban.
- Élelmiszerek csomagolására újrahasznosítható műanyag, alumínium fóliák, valamint fém- vagy üvegedények alkalmasak.
- Az élelmiszerek nem érintkezhetnek a hátsó falakkal. Ellenkező esetben a hátsó falhoz fagyhatnak.
- A forró ételeket és italokat mindig a hűtőterén kívül hagyja először kellően lehűlni.

- Ajtót mindig csak rövid ideig nyissa ki, hogy a készülék belseje ne melegedjen fel. Ezzel energiát takarít meg.
- Ne tároljon robbanásveszélyes anyagokat vagy gyúlékony hajtógázokat tartalmazó termékeket (pl. **nyomókapszulás tejszínhab-adagolók**, spray-kannák). **Robbanásveszély!**
- Ne tegyen étolajat rugalmas tartályokban a hűtőszekrény ajtajába. A műanyag ajtóban feszültségrepedések keletkezhetnek.
- A magas alkoholtartalmú italokat csak függőlegesen és teljesen lezárva helyezze a hűtőtérbe. **Robbanásveszély!**

13 Fagyasztórekesz / fagyasztó (ha van)

A **3 csillagos (***)** vagy **4 csillagos (*/***)** **fagyasztórekesz** alkalmas fagyasztott élelmiszerek (már fagyasztott élelmiszerek) tárolására, kisebb mennyiségű friss élelmiszer fagyasztására és rövid ideig (2-3 hét) történő tárolására, valamint jégkockák és fagyalt készítésére.

Feltétlenül vegye figyelembe a gyártó által megadott mélyhűtött élelmiszerek tárolási idejét.



A 2 csillagos ()** **fagyasztórekesz** hőmérséklete -12 °C vagy annál alacsonyabb.

Az 1 csillaggal (*) jelölt fagyasztórekesz hőmérséklete -6 °C vagy annál alacsonyabb.

Ezért nem alkalmasak friss élelmiszerek mélyhűtésére és hosszabb tárolására. Friss élelmiszerek vagy fagyasztott ételek azonban típusuktól függően 3-5 nappal hosszabb ideig tárolhatók itt, mint a hűtőszekrényben.

Az úgynevezett jégtároló rekeszek (csillagjelölés nélkül) 0 °C -os vagy annál alacsonyabb hőmérsékletet érnek el. Ezek a legkevésbé alkalmasak élelmiszerek fagyasztására és hosszabb tárolására.

A jégkockák elkészítéséhez azonban az összes fent említett rekesz kiválóan alkalmas.

A hűtő- és fagyasztóhőmérsékletet a hőmérséklet-szabályozóval lehet beállítani. Friss élelmiszerek fagyasztásához és élelmiszerek hosszú távú tárolásához a fagyasztórekeszben / fagyasztóterében **-18 °C -os hőmérsékletet**, illetve a hűtőben **5 °C -ot**. Ezek a hőmérsékleteken a mikroorganizmusok szaporodása nagyrészt leáll. Amint a hőmérséklet **10 °C** fölé emelkedik, a mikroorganizmusok bomlást indítanak el, és az élelmiszerek eltarthatósága csökken.

Ezért a felolvasztott vagy kiolvasztott élelmiszereket csak akkor szabad újra fagyasztani, ha készételként feldolgozták

(főzés vagy sütés). A magas főzési hőmérséklet elpusztítja a mikroorganizmusok nagy részét.

Minél magasabb a hőmérséklet-szabályozó beállítása, annál alacsonyabb a hőmérséklet a készülékben.

A készülék normál használata és az élelmiszerek **rövid ideig tartó tárolása** esetén a hőmérséklet-szabályozó közepes beállítása elegendő.

Normál használat és **hosszabb ideig tartó** élelmiszer-**tárolás** esetén a fagyasztórekeszben a közepes és a maximális érték közötti beállítást javasoljuk.



Figyelem!

- Ne tároljon szénsavas italokat vagy folyadékokat tartalmazó dobozokat és palackokat a fagyasztóban. A folyadék fagyáskor tágul, és a palack szétrobbanhat. Sérülés- és károsodásveszély!
- A gyorsűtés céljából a fagyasztóba tett palackokat legkésőbb egy óra múlva vegye ki. A palackok szétrobbanhatnak. Sérülés- és károsodásveszély.
- A fagyasztott állapotú fagyaltot és jégkrémet csak néhány perccel a készülékből való kivétel után fogyassza, hogy elkerülje az ajkak és a nyelv sérüléseit (bőrfelrepedések). Ugyanezen okból kerülje a jeges belső falak nedves kézzel való megérintését is.



Fontos tudnivalók

- Csak megfelelően csomagolt fagyasztott élelmiszereket tároljon a fagyasztórekeszben.
- Kész fagyasztott élelmiszerek tárolásakor figyeljen a gyártó által megadott szavatossági időre.
- Ne feledje, hogy csak a kifogástalan állapotú friss élelmiszerek alkalmasak fagyasztásra.
- A friss élelmiszereket adagokban fagyassza le.
- Egyszerre ne fagyasszon le többet 1-2 kg élelmiszermennyiségnél.
- Gondoskodjon megfelelő csomagolásról (újrafelhasználható műanyag fóliák, polietilén csőfóliák, alumíniumfóliák, fagyasztóedények).
- Nyomja ki a levegőt a csomagolásból.

- Zárja le szorosan a csomagokat gumigyűrűkkel, műanyag kapszokkal, zsinórokkal vagy hőálló ragasztószalagokkal.
- A zsákokat és csőfóliákat fóliavarróval is össze lehet hegeszteni.
- Címkézze fel a friss termékek csomagolását a tartalommal, a tömeggel és a fagyasztás dátumával.
- Helyezze a fagyasztandó termékeket széles felülettel a fagyasztó rekesz aljára, hogy a lehető leggyorsabban fagyjanak át a magjukig.
- Helyezze a csomagokat száraz helyre, hogy elkerülje az összeragadásukat vagy a befagyásukat.
- A fagyasztandó élelmiszereket úgy helyezze el, hogy ne érintkezzenek a már fagyasztott élelmiszerekkel, hogy elkerülje az olvadást.
- Ne fagyassza vissza a felolvadt vagy megolvadt fagyasztott élelmiszereket. Csak akkor fagyassza vissza ezeket az élelmiszereket, ha már készételként feldolgozta őket (megfőzte vagy megsütötte).
- Ne fogyasszon lejárt élelmiszereket, mert azok ételmérgezést okozhatnak.

14 Jégkockák és fagyaltok készítése

- **Jégkockák:** Töltse meg a jégkocka-tálcát háromnegyed részéig vízzel, és tegye a fagyasztórekesz aljára. A jégkockák könnyen kivehetők a tálcából, ha rövid ideig folyó víz alá tartja a tálcát.
- **Fagyalt:** Használjon jégkockatartót rács nélkül. A zsírtartalmú (tejszínes) fagyalt fagyása valamivel tovább tart, mint a kizárólag vízbázisú fagyalté. A fagyalt könnyen kivehető a tartóból, ha azt rövid ideig folyó víz alá tartja.

15 A készülék üzemén kívül helyezése

Ha a készüléket hosszabb időre ki akarja kapcsolni, a hőmérséklet-szabályozót állítsa „0”-ra, és tisztítsa meg a készüléket a „Tisztítás” fejezetben leírtak szerint.



A legjobb, ha a készülék leállítása alatt az ajtót nyitva hagyja, hogy elkerülje a szagok és a penész kialakulását a belsejében.

16 Tisztítás és karbantartás



Minden tisztítási munkát megelőzően feltétlenül húzza ki a hálózati csatlakozót, vagy kapcsolja ki a készülék előtt elhelyezett biztosítékot.

A készülék külső felületének ápolásához használjon időnként bútorpolítót vagy más lakkápolószert (semmi esetre se használja a készülék belsejében).

Az ajtó tömítéseit időnként meleg vízzel, tisztítószert használata nélkül tisztítsa meg. Ne kenje be az ajtó tömítését olajjal vagy zsírral.

Rendszeresen tisztítsa meg a készülék belsejét.

- Javasoljuk, hogy a hűtőtérben legalább havonta egyszer, a fagyasztórekeszben/fagyasztószelemben pedig minden leolvasztás után tisztítsa meg.
- Vegye ki a hűtő-/fagyasztótermékeket a készülékből, és tárolja őket hűvös helyen.
- Vegye ki a készülékből az összes kivehető alkatrészt.
- A belső tér és a felszerelési alkatrészek általában nem mosogatógépben moshatók. Tisztítsa meg őket kézzel meleg vízzel és kevés mosószerrel. Ne használjon koncentrált tisztítószereket, és semmiképpen sem homok- vagy savtartalmú tisztítószereket, illetve kémiai oldószereket. Ajánlatos egy semleges pH-értékű univerzális tisztítószert használnia.



A gőztisztító készülékek használata rendkívül veszélyes, ezért szigorúan tilos.

- A belső tereket és a tartozékokat tiszta vízzel törölje le, majd törölközővel szárítsa meg. Ezután hagyja a készüléket kb. 3-4 percig szellőzni.
- Ne sértse meg és ne távolítsa el a készülék belsejében található típustáblát – ez fontos az ügyfélszolgálat és a későbbi ártalmatlanítás szempontjából.
- Ügyeljen arra, hogy a tisztítótíz ne kerüljön a készülék belsejében lévő áramvezető alkatrészekre.
- Ha készüléke (a hátoldalon) kondenzátorral van felszerelve, időnként tisztítsa meg ezt az alkatrészt a szőszöktől és a portól. A por és a szőszök ugyanis akadályozzák a hő elvezetését a belső térből, és jelentősen megnövelik az energiafogyasztást. A

ezen alkatrész poretávoltásához puha kefével vagy porkefével használjon.

- Ügyeljen arra, hogy a kondenzvíz akadálytalanul lefolyhasson a kondenzvíz-elvezető csatornán. Időnként tisztítsa meg a kondenzvíz-lefolyó nyílását egy segédeszközzel, Például vattacsomóval vagy hasonló eszközzel.



A kondenzvíz-lefolyónyíláson keresztül nem folyhat ki tisztítótíz. A kompresszoron lévő párolgótartály túlsordulna, és a tisztítótíz a padlóra folyna.

17 Leolvasztás

a) Hűtőszelemben

Amíg a kompresszor (hűtőgép) működik, a hűtőszelemben hátsó falán jégkristályok és vízcseppek képződhetnek. Ezeket nem kell eltávolítani, mivel a hűtőszelemben automatikusan leolvasztja őket.

A lecsapódott víz a lecsapódott víz gyűjtőcsatornából a lecsapódott víz kifolyónyíláson keresztül a kompresszoron található párolgótartályba folyik, ahol elpárolog.

Bizonyos hűtőszelembenmodellek nem rendelkeznek automatikus leolvasztással.

Ezeket a készülékeket arról lehet felismerni, hogy nincs lecsapolócsatornájuk (lefolyónyílással) a hűtőszelemben belső hátsó falán (lásd a készülék alkatrészeit). Ezeket a hűtőszelembenmodelleket időnként kézzel kell leolvasztani. Az eljárás hasonló a fagyasztórekesz/fagyasztószelemben leolvasztásához (lásd a következő fejezetet).

b) Fagyasztórekesz / fagyasztószelemben (ha van)

A fagyasztórekesz / fagyasztószelemben nem olvad le automatikusan, mivel a fagyasztott élelmiszerek nem olvadhatnak ki.

A fagyasztótér/fagyasztórekesz időnként kiolvasztandó, legkésőbb akkor, ha kb. 5 mm vastag jégréteg képződött. Ehhez hajtsa végre a „Tisztítás és karbantartás” fejezetben említett és az alábbi lépéseket.

A FROST FREE (fagymentes) fagyasztórekeszes

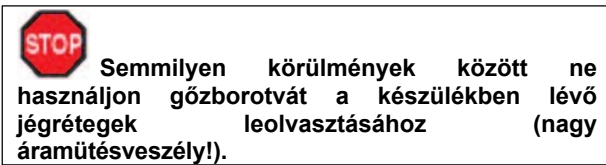
készülékeknél ez a művelet nem szükséges.

Veszélyre figyelmeztető jelzések

Soha ne használjon elektromos készülékeket, például hajszárítót, hőlégfűvőt, gőzmosót, leolvasztó spray-t



vagy nyílt lánggal működő eszközöket (pl. gyertyákat) a fagyasztórekesz kiolvasztásához.
A műanyag belső tér megolvadhat, és a szikrák vagy nyílt lángok meggyújthatják a kiszivárgó habosítószeret.



i A fagyasztó rész leolvasztására vonatkozó utasítások

- Vegye ki a fagyasztott élelmiszereket, és csomagolja be őket több réteg újságpapírba vagy takaróba.
- Tartsa a fagyasztott élelmiszereket hűvös helyen, amíg a fagyasztórekesz újra üzemképes nem lesz.
- Hagyja nyitva a fagyasztószelekt ajtaját.
- A fagyasztórekeszben a normál működés során jégréteg képződik. Egy bizonyos vastagság felett ez szigetelőként hat, és rontja a hőátadást.
- Ne kaparja le ezt a jég- vagy fagykrémréteget, mert az károsíthatja a párologtató felületét.
- A leolvasztást gyorsan hajtsa végre, hogy megakadályozza a kihelyezett élelmiszerek felolvadását.
- A leolvadó vizet folyamatosan szivattyúzza fel egy szivaccsal
- vagy – ha van ilyen – húzza ki a fagyasztórekesz alatt a hűtőszelektben elhelyezett olvadékvízgyűjtőtálcát, majd húzza ki alulról a dugót a fagyasztórekesz alján található olvadékvízlefolyókából, és tolja vissza a gyűjtőtálcát a helyére.
- A leolvasztást felgyorsíthatja, ha egy edényt forró (nem forrásban lévő) vízzel egy edényalátétre helyez a fagyasztórekeszbe. Ebben az esetben csukja be a fagyasztórekesz ajtaját.
- Ügyeljen arra, hogy a leolvasztóvíz-gyűjtőtál – ha van ilyen – ne folyjon túl.
- Amikor a fagyasztórekesz teljesen kiolvadt, öntse ki a gyűjtőtálcában összegyűlt olvadékvizet a konyhai mosogatóba.
- Nyomja vissza a dugót alulról a leolvasztott víz lefolyónyílásába, és helyezze vissza a leolvasztott víz gyűjtőtálcáját.
- Törölje szárazra a fagyasztót, majd tegye vissza az élelmiszereket.
- Állítsa vissza a készülék áramellátását.

- Kapcsolja be a készüléket a hőmérséklet-szabályozóval (lásd a „Be-/kikapcsolás, hőmérséklet-választás” fejezetet), és nyomja meg a szuperhűtés gombot (ha van ilyen) (lásd a „Szuperhűtés funkció” fejezetet).
- Csukja be a készülék ajtaját.

18 -hibák saját kezű elhárítása

A kiváló gyártási minőség és a legmodernebb hűtő- és fagyasztási technológia alapvetően biztosítja a készülék hibátlan működését.

Ezért ha meghibásodást gyanít, mindig először ellenőrizze, hogy betartotta-e az összes utasítást és tanácsot ebben a használati útmutatóban, mielőtt közvetlenül vagy kereskedőjén keresztül igénybe venné az ügyfélszolgálatot.



A kompresszor (más néven hűtőgépnél) nem kell folyamatosan működnie.

Működését a hőmérséklet-szabályozóval beállítható termosztát vezérli, és automatikusan bekapcsol, ha a beállított hőmérséklet

készülékben, és automatikusan kikapcsol, amikor az újra elérhetővé válik.

Minden kompresszoros hűtőrendszerben zajok hallhatók, amikor a kompresszor be van kapcsolva. Ezek a zajok egyrészt a kompresszorban működő motorból, másrészt a hűtőrendszer csöveiben áramló hűtőközegből származnak. Az ilyen zajok tehát normálisak, és nem jelentenek működési zavart.

Fűtetlen helyiségekben hideg időjárás esetén előfordulhat, hogy a készülék külső falain kondenzvíz képződik.

Ez nem jelenti azt, hogy meghibásodás történt, és a probléma magától megoldódik, amint beköszönt a melegebb évszak.

Csak akkor hívja az ügyfélszolgálatot, ha a lehetséges hibafaktorok önálló elemzése során nem talál okot egy esetleges meghibásodásra, vagy nincs rendelkezésre álló eszköz a meghibásodás elhárítására.

Tehát feltétlenül nézze meg először az alábbiakat:

„Mi lenne, ha ”

19 Mi van, ha.....?**a) Nem működik (a készülék nem indul el)**

Ellenőrizze:

- A készülék csatlakozója rendben van-e, és szorosan illeszkedik-e a konnektorba
- Van áram a konnektorban?
- (esetleg egy kis készülék, pl. kézi mixer, hajszárító stb. csatlakoztatásával ellenőrizze)
- A készülék be van-e kapcsolva (a hőmérséklet-szabályozó nincs-e nullapozícióban)
- Van-e biztosíték a ház szerelvénye be van csavarva és sértetlen, illetve be van kapcsolva?

b) A készülék nem hűt megfelelően A kompresszor túl gyakran működik

Kérjük, ellenőrizze:

- Gondoskodott-e arról, hogy a készüléket legalább 2 órán át a végleges helyén hagyja, mielőtt bekapcsolja? (A hűtőközeg körforgásának lecsillapítása) Lásd: „A készülék üzemi helyezése”.

Ha nem, húzza ki a készülék dugaszát, zárt ajtó mellett emelje meg a készüléket rövid ideig az egyik oldalán, vagy döntse meg, majd állítsa vissza a lábaira. 2 óra elteltével dugja vissza a dugaszt. Körülbelül 12 órán át ne nyissa ki a készülék ajtaját.

- Ha a készülék ajtaja megfelelően záródik
- A ajtó tömítése szorosan illeszkedik-e?
Próba: helyezzen egy írópapírlapot a tömítés és a burkolat közé, majd csukja be az ajtót. A papírnak minden oldalán nehezen szabad kihúzódnia.)

Ha a papír egy vagy több helyen ellenállás nélkül kihúzható, azonnal értesítse az ügyfélszolgálatot.

- Erős jégképződés a fagyasztórekesz belső falain (lásd „Tisztítás és karbantartás”)
- Ha a készülék közvetlen napfénynek van kitéve, vagy túl közel van egy hőforráshoz (sütő, radiátor stb.),
Védje a készüléket a közvetlen napfénytől / ellenőrizze a hőforrástól való távolságot / helyezzen szigetelőlemezt a készülék és a hőforrás közé. (lásd „A felállítási hely kiválasztása”)
- Túl nagy mennyiségű friss élelmiszer került a készülékbe
- A szellőzés rendben van, a szellőzőrács nincs eltakarva, és a kondenzátor a készülék hátulján nincs poros?

c) A hűtőtér hőmérséklete túl alacsony

- Állítsa a hőmérséklet-szabályozót alacsonyabb értékre
- Ellenőrizze meg meg a fagyasztórekesz ajtaja megfelelően van-e bezárva
- Megnézte egy nagyobb mennyiségű friss élelmiszert fagyasztottak le?
(ezáltal a kompresszor nagyon sokáig működik, és a hűtőtér hőmérséklete automatikusan csökken)
- Kikapcsolta-e a szuperhűtés funkciót, ha van ilyen?

d) A fagyasztott élelmiszerek felolvadnak, mert a fagyasztó rekeszben túl meleg van

- Alacsonyabb-e a hőmérséklet, mint amire a készülékét tervezték? (Ha a szobahőmérséklet túl alacsony, a hűtőberendezés ritkábban kapcsol be. Ezért a fagyasztórekeszben túl meleg lehet.)
- Növelje a szobahőmérsékletet

e) Képződött vastagabb jég réteg a fagyasztórekeszben?

- Ellenőrizze, hogy a fagyasztórekesz ajtaja megfelelően záródik-e
- Ha a fagyasztott élelmiszerek összetapadtak, szedje szét őket egy tompa tárgy, pl. egy kanál nyelével
- Hagyja kiolvadni a fagyasztót, majd tisztítsa meg (lásd a „Kiolvasztás” című fejezetet)
A túl vastag jég réteg csökkenti a hűtőtéljesítményt, és megnöveli az áramfogyasztást.

f) A belső világítás nem működik

Ellenőrizze

- Beragadt-e a világítás kapcsolója?
- Ha nem, akkor az izzó meghibásodott. Cserélje ki az izzót ahogyan a „Az izzócsere” fejezetben leírtak szerint

g) A készülék túl hangos

Kérjük, ellenőrizze:

- A készülék szilárdan áll-e a padlón, a mellette álló bútorokat vagy tárgyakat rezegteti-e a működő hűtőegység? Ügyeljen arra, hogy a készülék hátulján minden alkatrész szabadon rezeghessen, az esetlegesen hozzáérő alkatrészeket óvatosan hajlítsa el, vagy növelje a készülék és az akadály közötti távolságot.
- A kivehető alkatrészek megfelelően vannak-e behelyezve a készülékbe?
- Érintkeznek egymással a palackok vagy edények a hűtőszekrény belsejében?

Figyelem: a hűtőkörben fellépő áramlási zajok elkerülhetetlenek.



Semmilyen esetben sem végezzen műszaki beavatkozást a készüléken, és ne kíséreljen meg saját maga megjavítani.

20 Ügyfélszolgálat

A készülék javítását és beavatkozását kizárólag a felelős ügyfélszolgálat végezheti, mivel ellenkező esetben a felhasználó számára jelentős veszélyek keletkezhetnek, és a garancia érvényét veszti.

Ellenőrizze a jótállási kártyát vagy az esetleges mellékelt mellékelt ügyfélszolgálati listában, hogy melyik cég felelős a készülék ügyfélszolgálatáért. Ha a készülék dokumentációjában nincs utalás az illetékes ügyfélszolgálatra, kérjük, forduljon az eladóhoz.



Azok a szervizbeavatkozások, amelyek a jelen használati útmutatóban szereplő utasítások és tanácsok be nem tartásából eredő meghibásodások kijavítására irányulnak, díjkötelesek, és nem tartoznak az eladó garanciális vagy jótállási kötelezettségének hatálya alá.

Hogy szükség esetén gyorsan segítséget kaphasson, mielőtt felhívna az ügyfélszolgálatot, feltétlenül készítse elő a készülék azonosításához szükséges legfontosabb adatokat:

- Készülék típusa Modell (lásd a típustáblát)
- Vásárlás dátuma (lásd a vásárlási bizonylatot)
- Értékesítője neve és címe
- A működési hiba leírása

21 Beépítés a konyhasorba

Amennyiben a készülék beépíthető/beépíthető a konyhai munkalapba, a telepítési utasítást az alábbi oldalakon vagy a készülékhez mellékelt külön broszúrában találja.

22 Garancia

Kérjük, vegye figyelembe az általános garanciális feltételeket és a garancia időtartamát a mellékelt vagy az eladó által a vásárláskor átadott garanciaártyán.

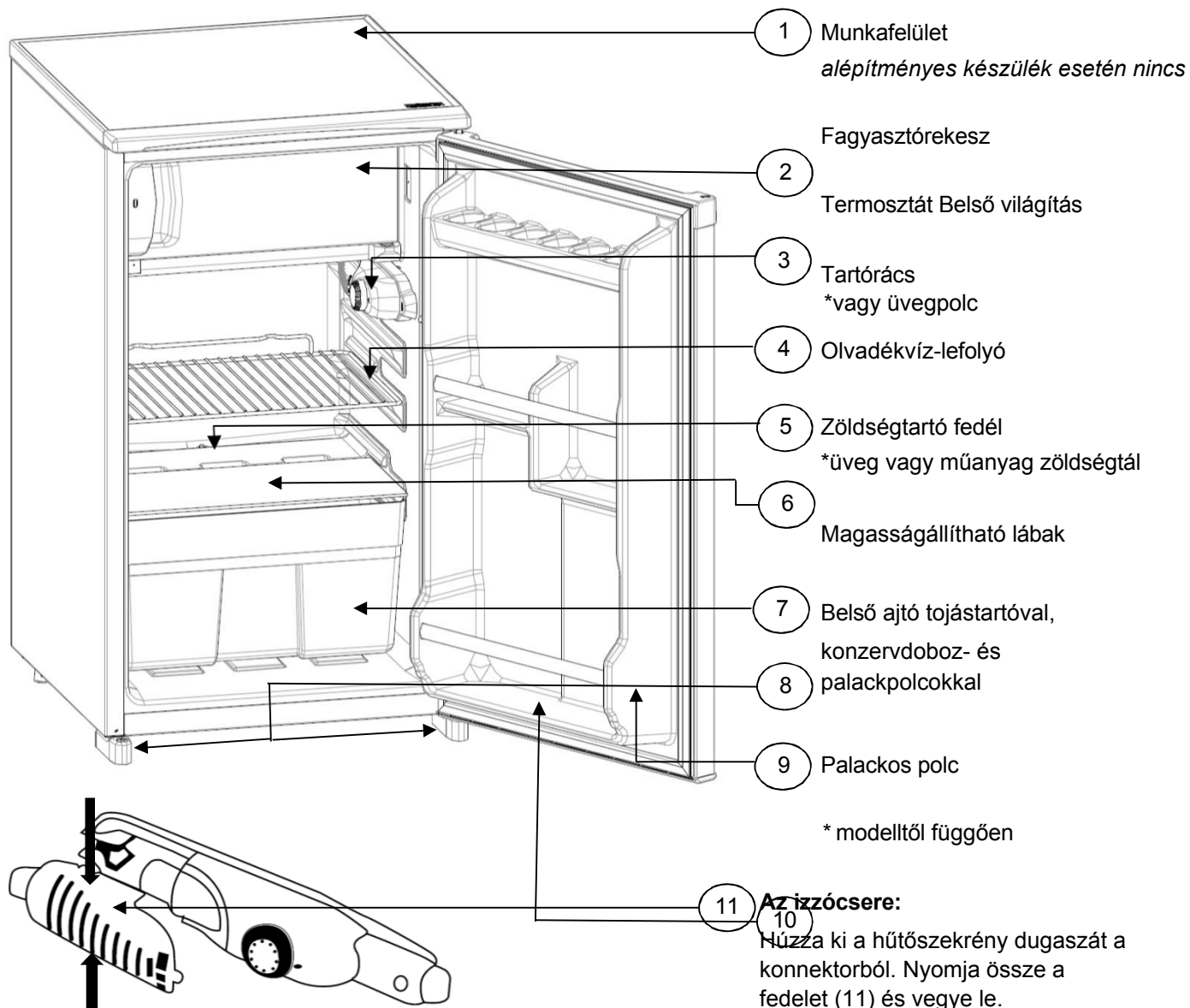


Az Ön vásárlási bizonylat a a garanciaigazolás meghatározó része.



A gyártó folyamatosan dolgozik termékeinek továbbfejlesztésén. Kérjük, fogadja megértéssel, hogy a forma, a felszereltség és a technika előzetes bejelentés nélkül változhat.

HŰTŐSZEKRÉNY



Cserélje ki a meghibásodott izzót egy új, max. 10 W-os izzóra.

5 perc várakozás után csatlakoztassa újra a készüléket a hálózathoz.

A világítótestekre nem vonatkozik garancia.

Csillag	Hőmérséklet	Alkalmazás	Ajánlott Tárolási idő
0	3–4 °C	fagyasztott termékek rövid távú tárolása fagyasztott termékek	1–2 nap
	min. –6 °C	fagyasztott termékek rövid távú tárolása	legfeljebb 1 hét
	min. –12 °C	fagyasztott termékek középtávú tárolása	legfeljebb 3 hét
	min. –18 °C	fagyasztott termékek hosszú távú tárolása	több hónap (az élelmiszertől függően)
	min. –18 °C <	Élelmiszerek fagyasztása és fagyasztott termékek hosszú távú tárolása	több hónap (az élelmiszertől függően)



A 0, 1, 2 és 3 csillagos rekeszekkel rendelkező készülékek nem alkalmasak friss élelmiszerek fagyasztására.

Tárolási idő 3- és 4-csillagos fagyasztószekrényben vagy fagyasztórekeszben

A fagyasztott termék típusa	Tárolási idő (hónapokban)
Gyümölcs	8–12
Zöldség	6 - 12
Kenyér	1–3
Hús	3–12*
Sajt	2–4
Torta	2–6
Vaj	6–8
Kemény sajt	2–4
Lágy sajt	4–6
Tejszín, tej	2–3
Főtt ételek	1 - 3

Fagyasztott élelmiszerek esetén vegye figyelembe a gyártó csomagoláson feltüntetett utasításait.

* A felolvasztott húst ne fagyassza vissza.

Hűtőszekrény fagasztrécesszel



Ha a készülék beépítése után a hálózati csatlakozó már nem elérhető, akkor a telepítés helyszínén el kell látni egy leválasztó berendezéssel. Leválasztó berendezésnek minősülnek a legalább 3 mm-es kontaktnyílású kapcsolók mm-es érintkezőnyílással rendelkező kapcsolók minősülnek. Ide tartoznak az LS-kapcsolók, biztosítékok és mágneskapcsolók.

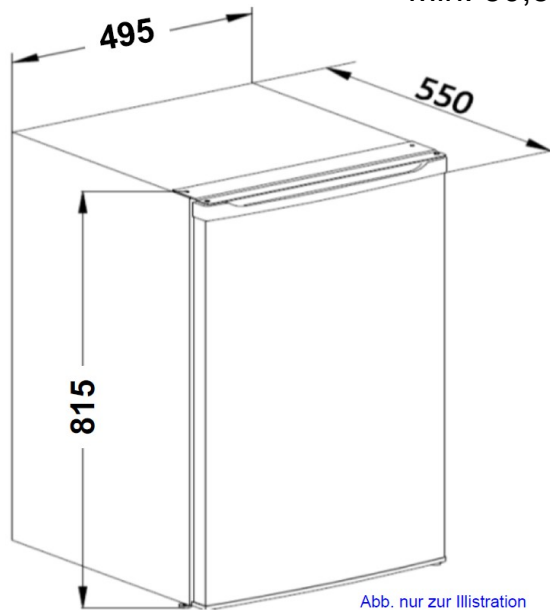
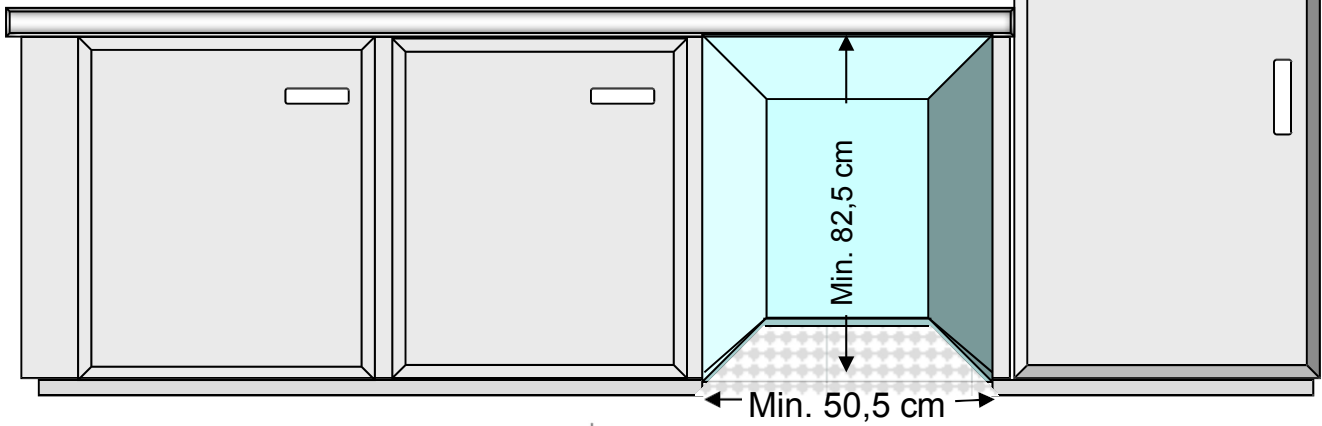
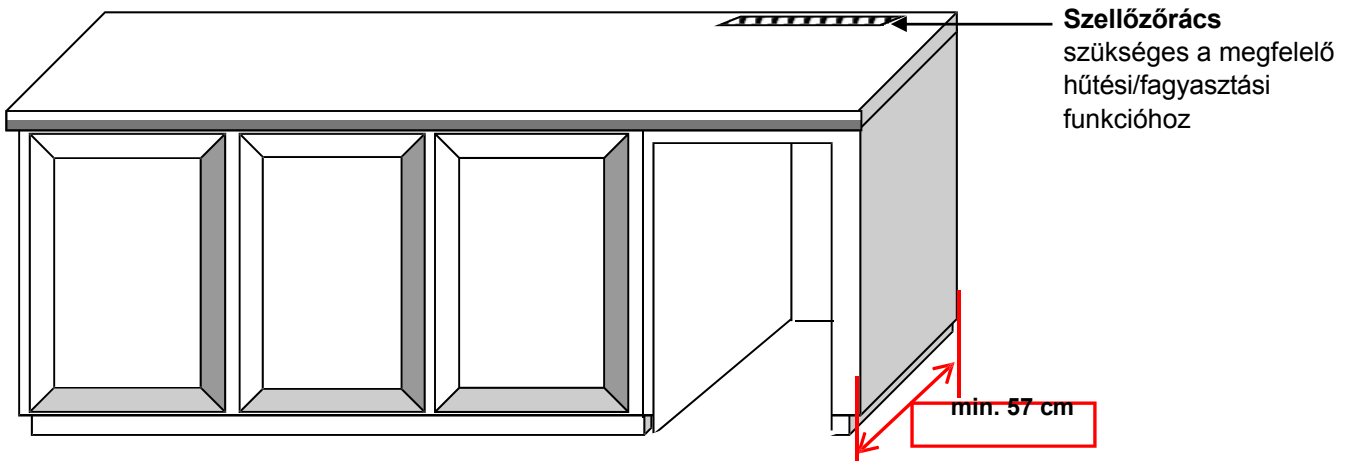
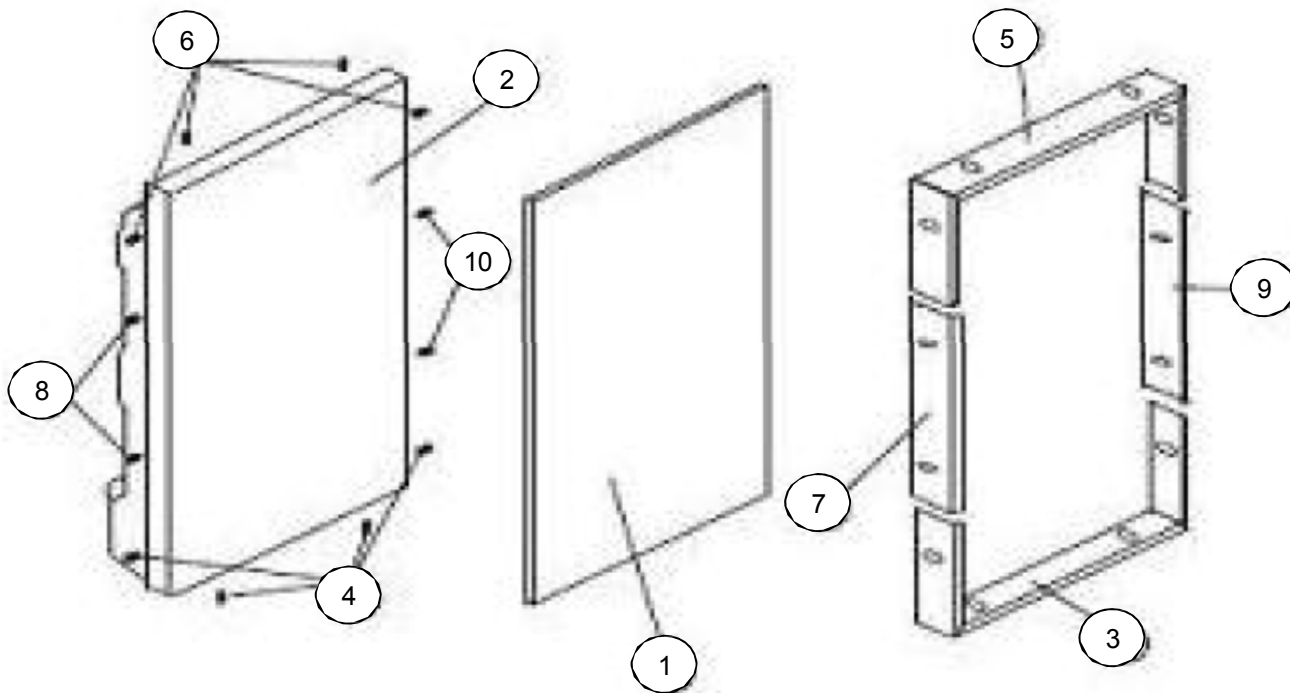


Abb. nur zur Illustration



HŰTŐ

Megjegyzés: A díszkeretet célszerű 2 fővel szerelni



- a) Helyezze a díszítőlemezt (1) a készülék ajtajának (2) felületére
- b) Rögzítse a keretelemet (5) 4 csavarral (6) a dekorlap (1) felső oldalához
- c) Rögzítse a keretelemet (3) 4 csavarral (4) a dekorlap (1) alsó oldalához
- d) Rögzítse a keretelemet (9) 2 csavarral (10) a dekorlap jobb oldalához.
(1)
- e) Rögzítse a keretelemet (7) 2 csavarral (8) a díszítőlemez (1) bal oldalához

HŰTŐSZEKRÉNY

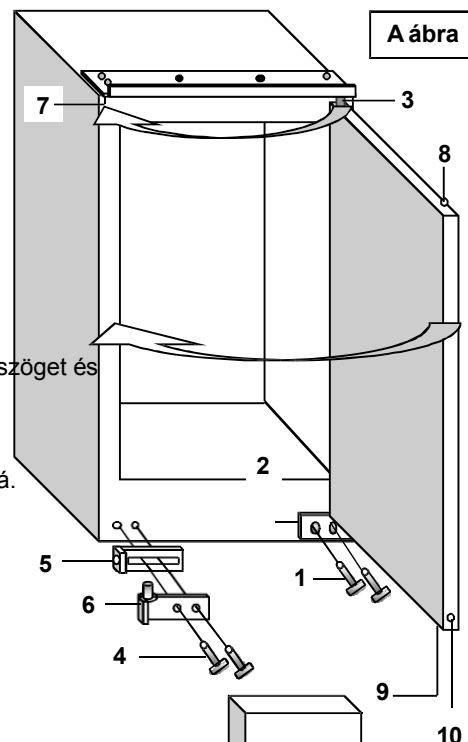
A készülék ajtajai gyárilag általában jobbra nyílnak.

A készülék ajtajai a készülék beszerelése előtt az alábbi utasítások szerint átalakíthatók:

A) A készülék ajtajának rögzítésének megváltoztatása (A ábra)

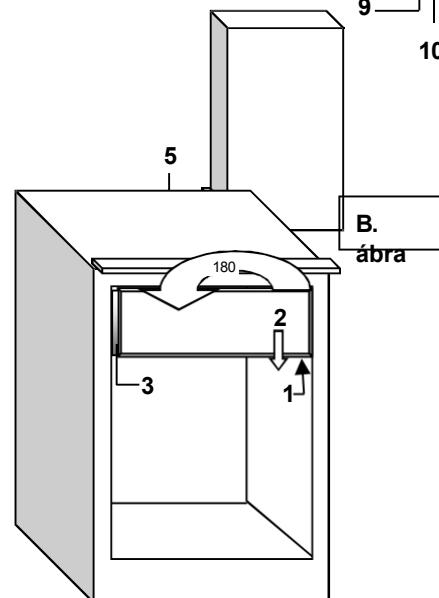
Megjegyzés: A következő lépések könnyebb végrehajtása érdekében óvatosan döntse hátra a készüléket 30-40 fokkal, pl. egy falnak. Használjon csomagolóanyagot alátétként.

1. Távolítsa el az alsó zsanér (2) két csavarját (1).
2. Távolítsa el az alsó zsanért (2), és csúsztassa le az ajtót a csapból (3). Az ajtót leginkább a külső oldalával felfelé helyezze a rendelkezésre álló csomagolóanyagra
3. Zárja le a készüléken található csavarlyukakat (1) a két csavarral (1)
4. Csavarja ki a jobb felső csavart (3), majd csavarja be a szemközti oldalon lévő furatba (7).
5. Helyezze vissza az ajtót, és csúsztassa a fűzőlyukon (8) át a most bal oldalon található csavaron (3).
6. Távolítsa el a két csavart (4) bal alsó sarokban.
7. Helyezze egymásra a tartozékként mellékelte alkatrészeket (5) – az ajtóstabilizáló szöveget és (6) zsanér egymásra helyezve, és a zsanér (6) csavarját a ajtó alsó fülébe (9) pattintva rögzítse.
8. Az egymásra helyezett alkatrészeket (5) és (6) a két csavarral (4) rögzítse a ház bal alsó részéhez, anélkül, hogy a csavarokat teljesen meghúzná.
9. Rögzítse az ajtó stabilizáló szögét (5) a csavarral (11) az ajtó oldalsó furatához (10).
10. Most húzza meg teljesen a csavarokat (4).



B) A fagyasztószekrény ajtajának záródási irányának megváltoztatása (B ábra)

1. Csavarja ki teljesen a két csavart (1) a fagyasztórekesz ajtaja jobb oldalán, és tegye félre.
2. Vegye le a fagyasztóajtót (2) és tegye félre.
3. Csavarja le a műanyag alkatrészt (3) a bal oldali falról, és szerelje fel a szemközti oldalon található mélyedésbe
4. Forgassa el a fagyasztóajtót 180 fokkal, és helyezze vissza a helyére.
5. Rögzítse az ajtócsuklót a bal oldalon az 1. lépésben félretett csavarokkal.



Műszaki változtatások fenntartva

Az ábrák csak illusztrációként szolgálnak

D**Garanciális feltételek**

A gyártó nem vállal felelősséget a vásárló által okozott károkért.

Ezt a készüléket a legkorszerűbb módszerekkel gyártották és ellenőrizték. Az eladó/kereskedő törvényes 6 hónapos jótállási kötelezettségétől függetlenül a gyártó a vásárlás napjától számított 24 hónapos időtartamra jótállást vállal a hibátlan anyagokért és a hibátlan gyártásért. A jótállás a vevő vagy harmadik személyek általi beavatkozás esetén megszűnik. A nem megfelelő kezelés vagy üzemeltetés, a helytelen felállítás vagy tárolás, a nem megfelelő csatlakoztatás, valamint a vis maior vagy egyéb külső hatások által okozott károk nem tartoznak a jótállás hatálya alá. Fenntartjuk a jogot, hogy reklamáció esetén a hibás alkatrészeket kijavítsuk vagy kicseréljük, illetve a készüléket kicseréljük. Csak abban az esetben, ha a javítás(ok) vagy a készülék cseréje után a gyártó által előírt használat véglegesen nem érhető el, a vevő a vásárlás napjától számított hat hónapos jótállási időn belül a vételár csökkentését vagy a vásárlási szerződés felbontását követelheti. Kártérítési igények, ideértve a következményi károkat is, amennyiben azok nem szándékosságon vagy súlyos gondatlanságon alapulnak, kizártak.

A vevőnek a jótállási igényt a vásárlási bizonylat bemutatásával kell igazolnia. A jótállás a Németországi Szövetségi Köztársaság területén érvényes.

GB**Garanciális feltételek**

A gyártó nem vállal felelősséget a vevő által okozott károkért.

Ez a készülék a legújabb módszerek szerint került gyártásra és tesztelésre. Az eladó/kereskedő 6 hónapos törvényes jótállási kötelezettségétől függetlenül a gyártó a vásárlás napjától számított 24 hónapos jótállást vállal az anyagok és a gyártás hibáira. A garancia érvényét veszti, ha a vevő vagy harmadik felek beavatkoznak a készülékbe. A garancia nem terjed ki a nem megfelelő használatból vagy üzemeltetésből, a nem megfelelő telepítésből vagy tárolásból, a nem megfelelő csatlakoztatásból, valamint vis maior vagy egyéb külső hatásokból eredő károkra. Fenntartjuk a jogot, hogy panasz esetén a hibás alkatrészeket javítsuk vagy cseréljük, vagy a készüléket kicseréljük. Csak akkor, ha a készülék beállítása vagy cseréje végső soron nem eredményezi a gyártó által szándékolt használatot, a vevő a vásárlás napjától számított hat hónapon belül a garancia alapján a vételár csökkentését vagy a vásárlási szerződés felbontását kérheti. Kártérítési igények, ideértve a következményi károkat is, amennyiben azok nem szándékos vagy súlyos gondatlanságon alapulnak, kizártak.

A jótállási igényt a vevőnek a vásárlási bizonylat bemutatásával kell igazolnia. A jótállás a Német Szövetségi Köztársaság területén érvényes.

Márka	Respekta
Gyártó és felelős személy cím	NEG Novex nagykereskedelmi vállalat Elektro- und Haustechnik GmbH Chenover Straße 5 67117 Limburgerhof Németország info@neg-novex.de www.respekta.de


Tartalom

	Oldal
Biztonsági tanácsok	2-3
Elektromos biztonsági utasítás <i>(kizárólag BSI-dugaszolóaljzattal rendelkező készülékekhez)</i>	4
1 Környezetvédelem és ártalmatlanítási utasítások	5
2 A telepítési hely kiválasztása	5
3 A készülék telepítése	5
4 A típustábla	6
5 Csatlakoztatás az áramellátáshoz	6
6 Működés.....	6
7 Szuperhűtés/fagyasztás funkció.....	7
8 Belső világítás	7
9 A lámpa cseréje.....	7
10 Hőmérsékleti zónák.....	7
11 A termékek elrendezése	7
12 A tárolóelemek mozgatása	8
13 Fagyasztórekesz.....	8
Fontos tudnivalók a fagyasztott élelmiszerek tárolásáról.....	8
14 Jégkockák, fagyalt stb. elkészítése.....	9
15 A készülék üzembe helyezése	9
16 Tisztítás és ápolás.....	9
17 Fagyasztás / Friss élelmiszerek tárolása.....	10
18 Kiolvasztás.....	11
19 Hibaelhárítási útmutató Öndiagnosztika és hibaelhárítás	11
20 Mi és mikor.....	12
21 A készülék szervizelése / Vevőszolgálat	13
22 Beépítés egy konyhabútorba.....	13
23 Garancia.....	13
24 Alkatrészek.....	14
25 Tárolóasztal (csak 3 vagy 4 csillagos fagyasztórekesssel rendelkező készülékeknél).....	15
26 Beépítési / alulról történő beépítési utasítás.....	16
27 Dekoratív keret összeszerelése.....	17
28 Ajtópánt cseréje: A fenti fejezetet követve.....	18
29 Garanciális feltételek.....	19

Kérjük, figyelmesen olvassa el ezt a használati utasítást, hogy gyorsan és alaposan megértse új hűtőszekrénye/fagyasztója használatát. Aláhúzza azokat a részeket, amelyeket különösen fontosnak tart. Őrizze meg ezt a dokumentumot, hogy a jövőben is hozzá tudjon fordulni, vagy átadja a következő tulajdonosoknak.


Megbízható készüléket vásárolt, amely megfelelő használat és karbantartás mellett sok éven át szolgálni fogja Önt. A részletes illusztrációk a használati utasítás utolsó oldalain találhatók.

A környezeti hőmérséklet jelentősen befolyásolja a készülék működését. Kérjük, olvassa el a „Klimakategória” című fejezetet a 6. oldalon.


 **Ez a készülék háztartási használatra készült.** Ha professzionális vagy kereskedelmi célra telepítik, akkor be kell tartani az adott szakmára vonatkozó szabványokat.


A készüléket a vonatkozó jogi biztonsági előírásoknak megfelelően szivárgás ellen tesztelték.

A készülék túlzott igénybevétele esetén, például kereskedelmi használat során, a kompresszor garanciaideje 50%-ra csökken.

 Ha új hűtőszekrényt/fagyasztót egy régi készülék cseréjére vásárolta, kérjük, gondoskodjon arról, hogy a régi készüléken található összes reteszt vagy reteszárát megsemmisítse, mielőtt azt ártalmatlanítja.

Így biztosítható, hogy a gyermek ne szorulhasson be a készülékbe.

 Kérjük, a régi készüléket környezetvédelmi szakvállalattal, környezetbarát módon ártalmatlanítsa, mivel a készülék hűtőközegében káros összetevők lehetnek, amelyeket speciális berendezéssel kell eltávolítani. Kérjük, érdeklődjön kereskedőjénél vagy a helyi hatóságnál.

 Győződjön meg arról, hogy a hűtőközeget tartalmazó hűtőrendszer, különösen a készülék hátulján található kondenzátor, a hulladéklerakóba vagy a gyűjtőhelyre történő szállítás során nem sérül meg, így biztos lehet abban, hogy a hűtőközeg nem szivárog ki. A felhasznált hűtőközegre és a szigetelő hajtógázra vonatkozó részletek a készülékre rögzített típustáblán találhatók.

Az információs szimbólumok magyarázata

A terméken vagy annak csomagolásán található szimbólum jelzi, hogy ezt a terméket nem szabad a szokásos háztartási hulladékkal együtt kezelni, hanem az elektromos és elektronikus berendezések újrahasznosítására szolgáló speciális gyűjtőhelyen kell ártalmatlanítani.

A termék megfelelő ártalmatlanításához való hozzájárulásával védi a környezetet, valamint embertársai egészségét és jólétét.

A nem megfelelő ártalmatlanítás veszélyezteti a környezetet és az Ön egészségét. További információkat a termék újrahasznosításáról a helyi önkormányzattól, a hulladékkezelőktől vagy a terméket értékesítő üzlettől kaphat.

A következő szimbólum jelentése:

Ez egy biztonsági információt jelző szimbólum.

Ez különösen minden olyan művelet leírásánál megtalálható, amely személyi veszélyt jelenthet. Kérjük, vegye figyelembe ezeket a biztonsági információkat, és viselkedjen megfelelő óvatossággal.

Kérjük, továbbítsa ezeket a figyelmeztetéseket más felhasználóknak is.



Ez egy figyelmeztető szimbólum.

Ez azoknál a műveleteknél szerepel, amelyeknél különös óvatosságra van szükség a készülékek károsodásának elkerülése érdekében. Kérjük, továbbítsa ezeket a biztonsági információkat a készülékek minden felhasználójának.



Veszély: leforrázás veszélye



Áramütés veszélye

Ez a szimbólum hasznos tanácsokra és tippekre utal, és felhívja a figyelmet a helyes eljárásra és viselkedésre. A jelöléssel ellátott információk betartása sok problémától kíméli meg Önt.

**Biztonsági tanácsok****Fulladásveszély gyermekek számára!**

Ügyeljen arra, hogy a műanyag csomagolóanyag ne váljon halálos csapdává a figyelmetlen gyermekek számára. Veszély gyermekek és fizikai, érzékszervi vagy mentális fogyatékossgal élő személyek számára!

Ez a készülék nem alkalmas fizikai, érzékszervi vagy mentális fogyatékossgal élő személyek (beleértve a gyermekeket is) számára, sem pedig a szükséges tapasztalattal és/vagy ismeretekkel nem rendelkező személyek számára, kivéve, ha biztonságukért felelős személy felügyeli őket, vagy ha előzetesen utasításokat kaptak a készülék biztonságos használatáról. Soha ne hagyja gyermekeket felügyelet nélkül a készülék közelében, függetlenül attól, hogy az be van-e kapcsolva vagy ki. Beszorulhatnak a készülékbe. Ezért a készülék leszerelése után távolítsa el a fogantyút a készülékről, vagy tegye használhatatlanná.

Figyelem! Soha ne érintse meg nedves kézzel a hűtő belsejének jeges falait (vagy a fagyasztott termékeket, illetve a fagyaltot). Megsérülhet, még akkor is, ha a bőre száraz. Szükség esetén száraz ruhával vegye ki a fagyasztott termékeket.

Áramütés veszélye!

- A készülék veszélyes feszültséggel működik. Az áram alatt álló alkatrészek megérintése súlyos sérüléseket okozhat, sőt akár halálos is lehet.
- A készüléket kizárólag a megadott, beépített „Schuko” (szabványos földelt) aljzathoz csatlakoztassa.
- Soha ne indítsa el ezt a készüléket, ha a hálózati tápkábel meghibásodott, vagy ha a készüléken látható sérülések vannak.
- Ha szállítási sérülést vagy egyéb látható sérüléseket észlel, haladéktalanul értesítse az eladót.
- A készüléken végzett minden javítási munkát kizárólag felhatalmazott szakember végezhet. Kizárólag olyan alkatrészeket használjon, amelyek megfelelnek a készülék eredeti műszaki adatainak.
- A készülék olyan elektromos és mechanikus alkatrészeket tartalmaz, amelyek elengedhetetlenek a lehetséges veszélyek elleni védelemhez.
- Soha ne nyissa ki a burkolatot, és soha ne dugjon semmilyen tárgyat a nyílásokba.

- Soha ne érintse meg a csatlakozót nedves kézzel, és soha ne húzza ki a csatlakozóból a kábelt megfogva.
- Soha ne csatlakoztassa a készüléket többszörös aljzathoz.
- Hiba esetén húzza ki a hálózati csatlakozót, mielőtt megtisztítaná a készüléket. Mindig a csatlakozót húzza meg, azaz ne a kábelt húzza meg a kihúzáshoz.
- A hálózati csatlakozónak a készülék felállítása után könnyen hozzáférhetőnek kell lennie.
- Soha ne használjon hosszabbítót.
- A készülék élettartamának végén tegye azt használhatatlanná:
- Húzza ki a hálózati csatlakozót és vágja el a csatlakozó kábelt.
- Tegye használhatatlanná az ajtók és fedelek reteszeit, azaz tegye lehetetlenné azok kinyitását. Ezzel megakadályozhatja, hogy a játsszó gyermekek bezárják magukat és életüket veszélybe sodorják.

Robbanásveszély!

Soha ne tároljon robbanásveszélyes anyagokat vagy gyúlékony hajtógázzal töltött spray-kannákat a készülékben, mert ezek gyúlékony keverékek kialakulását és robbanást okozhatnak.

Soha ne fagyasszon szén-dioxidot tartalmazó italokat, azaz szénsavas italokat! Ellenkező esetben a tartályok felrobbanhatnak! Erős (magas alkoholtartalmú) italokat csak függőlegesen, szorosan lezárt palackokban tároljon.

Ne helyezzen folyadékot tartalmazó üveg- vagy fémtartályokat a fagyasztószekrénybe.

Hűtőközeg-veszély!

A készülék hűtőközeg-körében környezetbarát, de gyúlékony hűtőközeg található. A hűtőközeg-rendszerbe csak engedélyezett szakemberek avatkozhatnak be.

Ne sértse meg a hűtőközeg-körforgást, pl. az elpárologtató hűtőközeg-csatornáinak éles tárgyakkal való átszúrásával, a csövek meghajlításával stb. A kiszivárgó hűtőközeg gyúlékony és szemkárosodást okozhat.

Ilyen esetben öblítse ki a szemét tiszta vízzel, és azonnal forduljon orvoshoz. Sérülésveszély!

Az élelmiszerek és a belső falak hőmérséklete nagyon alacsony. Soha ne érintse meg őket nedves kézzel. Ez bőrsérüléseket okozhat. A bőr károsodása akkor is előfordulhat, ha a bőre száraz.

Alacsony hőmérséklet okozta égési sérülések veszélye!

- Ezért soha ne vegyen a szájába jégkockákat vagy jégkrémeket közvetlenül azután, hogy kivette őket a fagyasztóból.
- Soha ne használjon sérült hűtőelemeket.
- Ha folyadék szivárog a hűtőelemekből, ne nyelje le!
- Ne fagyassza vissza a felolvasztott vagy felolvasztás alatt álló élelmiszereket. Az élelmiszer-mérgezés veszélye áll fenn.
- Soha ne használja a szegélyeket, fiókokat, ajtókat stb. lépcsőként vagy támaszkodásra. Megsérülhet.

Figyelem!

- A készülék hőszigetelése poliuretánból készült, környezetbarát pentán habszigeteléssel.
- Soha ne tisztítsa ezt a készüléket elektromos fűtőberendezések, hámozókések, kések vagy más nyílt lánggal működő eszközök, például gyertyák stb. segítségével. A hőszigetelés és a belső tartály hőérzékeny, és megolvadhat.
- Soha ne használjon maró hatású vagy súroló hatású tisztítószereket vagy szivacsokat a készülék tisztításához. Ezek károsíthatják a felületeket.

Tűzveszély!

- Soha ne helyezzen hőt sugárzó készülékeket, például mikrohullámú sütőt, kenyérpírtót stb. erre a készülékre.
- A szellőzőnyílásokat nem szabad eltakarni vagy elzárni.
- Soha ne használjon maró vagy súroló hatású tisztítószereket vagy szivacsokat a készülék tisztításához. Ezek károsíthatják a felületeket.

Tűzveszély!

- Soha ne helyezzen hőt kibocsátó készülékeket, például mikrohullámú sütőt, kenyérpírtót stb. erre a készülékre.
- A szellőzőnyílásokat nem szabad letakarni vagy elzárni.

Elektromos biztonsági utasítás

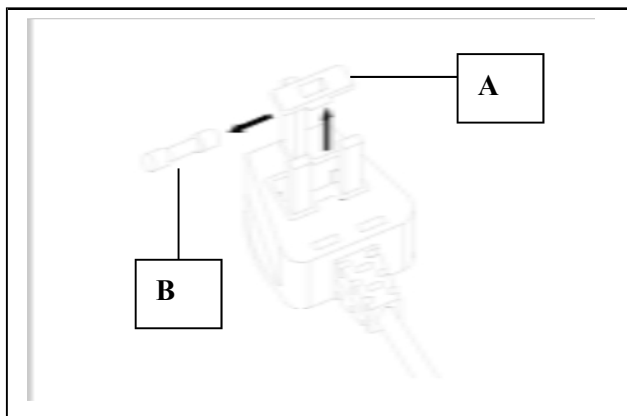
EZT A KÉSZÜLÉKET FÖLDELNI KELL.

HA A KÉSZÜLÉK HÁLÓZATI KÁBELE
DUGÓVAL VAN ELLÁTVA:

BIZTONSÁGI BIZONYÍTÉK

Ha a készülék hálózati vezetéke BS 1363A 13 amperes biztosítókkal ellátott dugóval van felszerelve, akkor az ilyen típusú dugó biztosítékának cseréjéhez használjon BS 1362 típusú, A.S.T.A. által jóváhagyott biztosítékot, és járjon el az alábbiak szerint:

1. Távolítsa el a biztosíték fedelét (A)
2. Vegye ki a biztosítékot (B)
3. Helyezze be a cserebiztosítékot a dugaszba
4. Helyezze vissza a biztosíték fedelét

**⚠ FONTOS:**

A biztosíték cseréje után a biztosítékfedelelet vissza kell helyezni, és ha a biztosítékfedél elveszik, a csatlakozót addig nem szabad használni, amíg a megfelelő pótalkatrészt be nem szerelik.

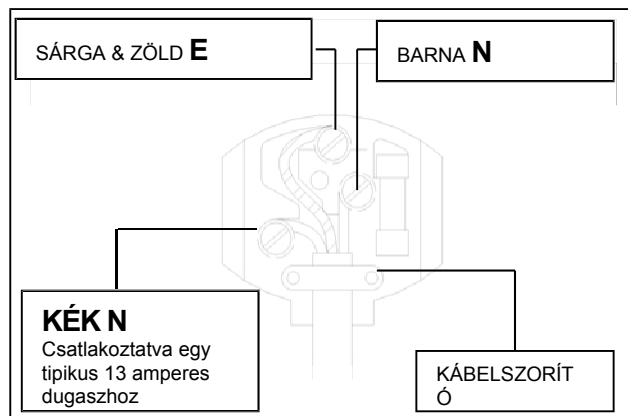
A megfelelő pótalkatrészeket a színbetét vagy a dugasz alján dombornyomott színjelölés alapján lehet azonosítani. Pótbiztosíték-fedlapok a helyi elektromos áruházakban kaphatók.

Csak BSI dugóval rendelkező készülékekhez**CSATLAKOZÁS ÁTALAKÍTHATÓ DUGÓHOZ**

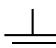
Ha a felszerelt csatlakozó nem alkalmas a konnektorához, akkor azt le kell vágni és meg kell semmisíteni, hogy elkerülhető legyen az áramütés veszélye, amennyiben azt máshol egy 13 A-os konnektorba dugnák. Ezután megfelelő alternatív dugót kell felszerelni a kábelre.

A hálózati kábel vezetékei a következő kód szerint vannak színezve:

KÉK	„SEMLEGES”	(N)
BROWN	„LIVE”	(L)
SÁRGA & ZÖLD	„EARTH”	(E)



1. A SÁRGA & ZÖLD vezeték a dugaszban az **E** betűvel jelölt csatlakozóhoz kell csatlakoztatni

vagy a földelő szimbólummal 

vagy **zöld** vagy **sárga és zöld** színnel jelölve

2. A KÉK vezeték az **N** betűvel jelölt csatlakozóhoz vagy **fekete** színű

3. A BARNA vezeték a terminálhoz csatlakoztatva, amely az **L** betűvel van jelölve vagy **piros** színű

A használati utasítás több modellre vonatkozik, ezért a készülék típusától függően a részletekben eltérések lehetnek.

1 Környezetvédelem / ártalmatlanítási tanácsok A

csomagolás

a készülék szállítás közbeni védelmét szolgálja, és újrahasznosítható anyagokból készült. Hullámkarton/karton (főként hulladékpapírból)

- PS-ből készült formázott alkatrészek (CFC-mentes habosított polisztirol)
- PE (polietilén) fóliák és zsákok
- PP (polipropilén) pántszalagok

Kérjük, adja le az összes csomagolóanyagot a legközelebbi hivatalos gyűjtőhelyen, hogy a különböző anyagok a lehető legnagyobb mértékben újrahasznosíthatók vagy újrafeldolgozhatók legyenek, és így elkerülhető legyen az ilyen anyagok illegális lerakása.

2 A készülék elhelyezésének kiválasztása

I A személyi sérülések és anyagi károk elkerülése érdekében a készüléket két személynek kell kicsomagolnia és a kiválasztott helyre elhelyeznie.

A felállítás előtt ellenőrizze, hogy az új készüléken nincs-e látható külső sérülés.

Sérült készüléket **semmiképpen sem** szabad üzembe helyezni.

Gondosan ellenőrizze a készüléket a következőkre:

- **A csomagolás sérülései**, amelyek arra utalhatnak, hogy a készüléket a szállítás során nem megfelelően kezelték.
- **A külső burkolat sérülései**
- **A kábel/dugó látható sérülései**

STOP Ha bármilyen kétsége van, kérje meg az ügyfélszolgálatot, hogy ellenőrizze a készüléket.

Mindenképpen el kell kerülni, hogy a készülék beindításakor környezetkárosító hűtőközeg szivároгjon ki.

3 A készülék felszerelése

- Csomagolja ki a hűtőszekrényt / fagyasztót.
- A nyersanyagok felesleges pazarlásának elkerülése érdekében a fogantyúk (amelyek kisebb csomagolást igényelnek) nincsenek felszerelve a készülék különálló alkatrészeire.
- Szerelje fel az ajtófogantyúkat és egyidejűleg az összes többi mellékelt alkatrészt a külön mellékelt utasításoknak megfelelően.
- Távolítson el minden tárgyat a készülék belsejéből.
- Óvatosan távolítsa el az ajtó burkolatáról az összes fóliát és ragasztószalagot
- Távolítsa el a kompresszor körüli polisztirol darabokat (ha vannak).
- Távolítsa el az összes dokumentumot és kiegészítőt a készülék belsejéből.
- Tisztítsa meg a készülék belsejét langyos vízzel és ecettel, majd alaposan szárítsa meg egy puha ruhával.



Ne használjon mosószereket, éles vagy koptató háztartási termékeket, illetve szódát tartalmazó tisztítószereket.

Megjegyzés:

- Győződjön meg arról, hogy a hűtőközeg keringetésére szolgáló csövek a készülék felszerelése során semmilyen módon ne sérüljenek meg.
- A készüléket kizárólag a rendeltetészerűen szabad használni.
- **A készüléket szilárd, vízszintes felületre kell helyezni.** Csak így biztosítható, hogy a hűtőközeg szabadon keringhessen, és így a készülék hatékonyan működjön.
- **Ha lehetséges, helyezze a készüléket hűvös, jól szellőző, száraz helyiségbe.**
- Ne helyezze a készüléket közvetlen napfénynek kitett helyre, sem magas hőmérsékletű helyiségbe.
- Ne helyezze a készüléket közvetlen hőforrások, például fűtőtestek, sütők, főzőlapok stb. közelébe. (Ez azt jelenti, hogy a kompresszornak nagyobb terhelést kell elviselnie, és ennek következtében az energiafogyasztás jelentősen megnőne).

Ha a közvetlen hőforrás közelében történő telepítés elkerülhetetlen, javasoljuk, hogy helyezzen el egy megfelelő szigetelőlemezt a készülék és a hőforrás közé (ne használjon azbesztet), vagy legalább a következő minimális távolságokat tartsa be:

- | | |
|-----------------------------------|--------------|
| • gáz- vagy elektromos tűzhelytől | 3 cm |
| • radiátortól vagy sütőtől stb. | 30 cm |
| • más hűtőberendezéstől | 2 cm |
| • mosógéptől/mosogatógéptől | 2 cm |



Ne helyezzen a készülékre olyan készülékeket, mint mikrohullámú sütő, kenyérpíró stb., amelyek hőt bocsátanak ki.

Soha ne takarja el a szellőzőrácsot (amennyiben van ilyen).

A készüléket a hálózatról való leválasztáskor mindig a

dugaszt húzza ki, soha ne a kábelt! **FIGYELEM!**

A készüléket a bekapcsolás előtt legalább 2–4 órán át hagyja állni a végleges helyén, hogy a hűtőközeg keringése stabilizálódjon, és ne lépjenek fel működési problémák.

A készülék csatlakoztatása előtt győződjön meg arról,

hogy belül teljesen száraz-e – különösen a sarkokban.

Összetételétől függően a hűtőközeg könnyen gyulladó lehet. A hűtőközeg-kör hermetikusan lezár, és többször is tesztelték szivárgás szempontjából.

Bármilyen szakszerűtlen beavatkozás tűzveszélyt okozhat. Győződjön meg arról, hogy semmi sem befolyásolja mechanikusan a hűtőközeg keringését, különösen a kompresszor körüli hozzáférhető részeket.



A hűtőrendszeren kizárólag szakértő, képzett személyzet végezhet beavatkozást.



Figyelem!

A kiszivárgó hűtőközeg károsíthatja a szemét.

Ha a hűtőközeg a szembe kerül, azonnal öblítse ki a szemét bő folyó víz alatt, és azonnal hívjon orvost (szemész szakorvost) vagy forduljon hozzá.

Klimakategória

A készülék éghajlati kategóriájának megfelelően bizonyos szobahőmérsékleten való használatra készült.

Ezeket a hőmérsékleteket nem szabad túllépni! Az Ön készülékének éghajlati kategóriája a típustáblán van feltüntetve. A kategóriák a következők:

Klimakategória neve	Alkalmas szobahőmérséklet
SN	+ 10 °C és + 32 °C között
N	+ 18 °C és + 32 °C között
ST	+ 16 °C és + 38 °C között
T	+ 16 °C és + 43 °C között

4 A műszaki adatokat tartalmazó típus a

A műszaki adatokkal ellátott típustábla a készülék belső falának oldalán vagy hátulján található.

Jegyezze fel a műszaki adatokat

Írja le ide a típustáblán szereplő műszaki adatokat, hogy azok könnyen hozzáférhetők legyenek anélkül, hogy a készüléket el kellene mozgatni.

Modell-/típuszám.....

Nettó űrtartalom.....Liter

Nettó űrtartalom: liter.....liter

Üzemi feszültség.....V~50 Hz

Maximális felvett teljesítmény.....(W)Watt

Biztonsági biztosíték.....(A) Amp

Teljesítményfelvétel.....kWh/24h

Fagyasztó kapacitása.....kg/24h

5 A készülék csatlakoztatása a hálózathoz



A készüléket kizárólag olyan földelt aljzathoz szabad csatlakoztatni, amely megfelel a vonatkozó szabványoknak, és amelyet engedélyezett szakember szerelt be.

Mielőtt a készüléket a konnektorba dugná, feltétlenül győződjön meg arról, hogy a készülék típustábláján feltüntetett feszültség (V) és a főbiztosíték-doboz biztonsági biztosítéka (A) megegyezik az Ön hálózati feszültségével.

Ha ezek nem egyeznek, azonnal értesítse a legközelebbi szervizt vagy kereskedőjét.



- A készüléket nem szabad inverz egyenirányítóhoz (pl. napelemek) csatlakoztatni.
- A készüléket nem szabad hosszabbító kábelen keresztül csatlakoztatni.

6 A készülék használata

Be- és kikapcsolás, valamint a hőmérséklet beállítása Hőmérséklet-szabályozó (termosztát)

A hőmérséklet-szabályozóval lehet a készüléket be- és kikapcsolni, valamint beállítani a hűtési hőmérsékletet.

Az elektronikus készülékeket a be-/kikapcsoló gombbal lehet be- és kikapcsolni.

Lásd a „**Gombok használati útmutatója**” című brosrút

Mechanikus készülékek esetén a következőképpen járjon el:

a) A készülék bekapcsolása:

Forgassa el a hőmérséklet-szabályozót az óramutató járásával megegyező irányba. A készülék bekapcsol. (A szabályozót csak a végállásig forgassa el, különben megsérülhet)

- A belső világítás bekapcsol (nem minden modellnél található meg)
- A kompresszor addig működik, amíg a készülék belsejében el nem éri a beállított hőmérsékletet.
- A belső hőmérséklet megjelenik a kijelzőn (nem minden készülékmodellben található meg).

b) Hőmérséklet-beállítások:

Forgassa a gombot balra a **legalacsonyabb beállításig = enyhe hűtés** Forgassa a gombot jobbra a **legmagasabb beállításig = legalacsonyabb hőmérséklet**

A hőmérsékletet a következőképpen kell beállítani:

- a készülék helyiségének hőmérséklete
- tárolt élelmiszer mennyisége
- az készülék kinyitásának gyakorisága

Közepes beállítást javasolunk. Hamarosán meg fogja tapasztalni, melyik beállítás felel meg leginkább az Ön igényeinek.

Érmével vagy csavarhúzóval állítsa be a fagyasztó termosztátját.

Az élelmiszerek tárolásához fontos a megfelelő hőmérséklet-beállítás. Az élelmiszerek mikroorganizmusok hatására nagyon gyorsan romlanak, amit a megfelelő tárolási hőmérséklet megakadályozhat vagy késleltethet. A hőmérséklet befolyásolja a mikroorganizmusok szaporodásának sebességét. Ezeket a folyamatokat a hőmérséklet csökkenése lassítja.

Ezért javasoljuk a hőmérséklet-szabályozó középső beállítását (kb. 7 °C vagy alacsonyabb).

c) Kikapcsolás: Forgassa el a szabályozót az óramutató járásával ellentétes irányba a végállásig.

- A hűtőtér belső világítása kialszik
- A kompresszor kikapcsol
- A hőmérséklet-kijelző (ha van) kialszik

Ellenőrző lámpák:

Ha készüléke jelzőfényekkel van felszerelve, azok a következőket jelzik:

- **zöld** = CONTROL a készülék csatlakozik az áramellátáshoz és működik.
- **sárga** = Különleges funkció, pl. a SUPERSUPERHŰTÉS vagy SUPERSUPERFAGYASZTÁS kapcsoló be van kapcsolva, és a termosztát működése felfüggesztve van. A kompresszor folyamatos üzemmódban hűt, amíg a SUPERSUPERHŰTÉS vagy SUPERSUPERFAGYASZTÁS funkció kikapcsolásra kerül.
- **piros** = RIASZTÁS a fagyasztórekesz hőmérséklete túl magas, azaz emelkedett.

A **zöld** jelzőfénynek – ha van ilyen – **mindig világítania kell**, amikor a készülék az áramellátáshoz csatlakozik és be van kapcsolva. Nagyon fontos odafigyelni erre, mert áramkimaradás esetén a piros és sárga jelzőfények nem működnek és nem jelzik a veszélyt.

i Ha a piros jelzőfény kigyullad, ennek több oka is lehet, nevezetesen:

- A készüléket először indítják el
- A készülék újraindul a fagyasztórekesz leolvasztása után
- A fagyasztórekeszt friss élelmiszerekkel töltötték fel

Ilyen esetekben teljesen normális, hogy a piros jelzőfény világít. Ez automatikusan kialszik, amikor a fagyasztórekesz belső hőmérséklete eléri a körülbelül -18 °C -ot. (csak 3- és 4-csillagos rekeszek esetén érvényes)

Kapcsolja be (ha van) a SUPER COOL vagy SUPPER FREEZE kapcsolót (legkésőbb 24 óra múlva vagy amikor a piros lámpa kialszik, kapcsolja ki újra).

Ha lehetséges, ne nyissa ki a fagyasztórekeszt, amíg a piros lámpa ki nem aludt.

Ha a piros jelzőfény 12–24 óra elteltével is továbbra is világít, akkor komoly probléma állhat fenn.

Ebben az esetben olvassa el a következő fejezetet:

„Mit kell tenni, ha... ” (Hibaelhárítási útmutató)

7 Szuperhűtés Szuperfagyasztási funkció

(nem minden modellben található meg):

A szuperhűtés funkció lehetővé teszi a hűtőtér nagyon gyors lehűtését kb. 2 °C -ra.

Ha nagy mennyiségű friss élelmiszert vagy italt szeretne gyorsan lehűteni, javasoljuk a gyorshűtés gomb használatát. Amennyiben rendelkezésre áll, nyomja meg a gyorshűtés gombot.

Ha rendelkezésre áll, a megfelelő jelzőfény kigyullad.

A készülék most a lehető legnagyobb hűtőteljesítménnyel működik, és a hőmérséklet csökken. Körülbelül 4–6 óra elteltével kapcsolja ki a szuperhűtés gombot.

Egyes modelleknél a szuperhűtés funkció automatikusan kikapcsol.

- A funkció kikapcsolásához nyomja meg a túlhűtés gombot.
- A jelzőfény (ha van ilyen) kialszik.
- A készülék most újra normál teljesítményen működik.

Ugyanez az elv vonatkozik a **szuperfagyasztás gombra** is, amely a fagyasztóban lévő friss élelmiszerek gyors fagyasztására szolgál. Ezt a funkciót azonban csak 6–12 óra elteltével szabad kikapcsolni, a betöltött friss élelmiszer mennyiségétől függően.

8 Belső „világítás

(nem minden modellben található)

Minden világítással ellátott készüléken kapcsoló van felszerelve. Amikor a hűtőszekrényt a hőmérséklet-szabályozóval bekapcsolják, a világítás automatikusan bekapcsol, amikor az ajtót kinyitják, és kikapcsol, amikor az ajtót bezárják.

A lámpát átlátszó burkolat védi.

Kizárólag **legfeljebb 15 W-os, E 14-es foglalatú rendelkező** csereizzókat használjon.

A lámpa cseréjéhez kövesse a külön mellékelt utasításokat és/vagy a jelen utasítás hátoldalán található ábrát.

9 A „lámpa cseréje:

(lásd a „Alkatrészek” fejezetet)

Soha ne szereljen be a fent megadottnál nagyobb teljesítményű izzót. Az izzón feltüntetett feszültségnek (V) mindig meg kell egyeznie a készülék típus tábláján feltüntetett értékkel.

10 Hőmérséklet-zónák

A természetes légáramlásnak köszönhetően a hűtőtérben különböző hőmérsékleti zónák alakulnak ki, amelyek különböző termékek tárolására alkalmasak. A leghidegebb zóna közvetlenül a zárt ajtó(k) felett található, azaz a legalsó részen, a hátsó falnál (például kolbászok és húsipari termékek tárolására alkalmas); a legmelegebb zóna az előlő felső részen és az ajtóban található (kenhető vaj és sajt tárolására alkalmas).

Rendezze el termékeit a következő táblázat szerint, és tárolja úgy, hogy a levegő megfelelően keringessen. Ne rakja túl szorosan egymás mellé a termékeket.

Normál üzemmódban a vezérlőpanelen található hőmérséklet-kijelző (ha van ilyen) a készülék belsejének középső zónájában mért tényleges hőmérsékletet jelzi.

Ha a készülék hőmérséklete nem esik a lehetséges hőmérséklet-kijelzési tartományba (2 °C és 8 °C között), akkor a hőmérséklet-kijelzőn csak egy vonal jelenik meg.

11 A termékek elrendezése (fentről lefelé)

1. Ajtórekesz

- a) Vaj, sajt
- b) Tojás
- c) Kis poharak vagy palackok, konzervdobozok, fűszernövények és fűszerek
- d) Nagy italosüvegek, dobozok

2. Hűtőrekesz (fémrácsok / üvegpalcok)

- a) Lekvárok
- b) Kenyér és édességek, készételek
- c) Tejtermékek / kolbász és húsipari termékek
- d) Kolbász- és hús készítmények
- e) A gyümölcs, zöldség és saláta a zöldségtartóba tartozik

12 A tároló elemek áthelyezése

Egyes készülékmodelleknél a tárolóelemek a termékek magasságához igazíthatók.

- Húzza az elemet előre a végállásig, majd emelje ki előlről.
- Helyezze vissza a tárolóelemet a kívánt helyre, a hátsó éllel felfelé.
- A hátsó élnek felfelé kell mutatnia, hogy a termékek ne érjenek egymáshoz és a fagyasztóhoz a hátsó falon.

Osztott tárolóelem (ha van ilyen)

Az osztott tárolóelem elülső része kivethető. Ez lehetővé teszi, hogy magasabb termékeket helyezzen az alsó tárolóelemre.

A tároló-/palacktartók mozgatása az ajtó belsejében (nem minden modellnél lehetséges)

- Engedje ki a tároló-/palacktartót a rögzítéséből úgy, hogy az oldalán összenyomja, majd előlről kihúzza.
- Helyezze vissza a tároló-/palacktartót a kívánt helyre. Győződjön meg arról, hogy helyesen és szilárdan illeszkedik a rögzítésekbe.

A palacktartó áthelyezése

(nem minden modellben elérhető)

Az üvegtartó balra vagy jobbra mozgatható. Ezáltal az egyes üvegek biztonságosabbak az ajtó kinyitásakor és bezárásakor.

i

- Azokat az élelmiszereket, amelyek könnyen felveszik vagy leadják mások illatát vagy ízét, mindig zárt edényben vagy megfelelő csomagolásban kell tárolni.
- A gyümölcsök, zöldségek és saláták csomagolás nélkül tárolhatók a zöldségtálcában/zöldségtálcákban.
- Élelmiszerek csomagolásához alkalmas anyagok: újrafelhasználható műanyag fólia, alumíniumfólia, valamint fém- vagy üvegedények.
- A termékek ne érjenek a hátsó falhoz, mert különben ráfagyhatnak.
- A forró ételeket és italokat mindig hagyja a hűtőszekrényen kívül elegendő ideig lehűlni.
- Az ajtót mindig csak rövid ideig nyissa ki, hogy a készülék belseje ne melegedjen fel. Ezzel energiát takarít meg.
- Soha ne tároljon robbanásveszélyes anyagokat vagy gyúlékony hajtóanyagokat tartalmazó termékeket (pl. **nyomáskapszulás tejszínhabosítókat, spray-kannákat**). **Robbanásveszély!**
- Ne helyezzen étolajat táguló edényekbe a hűtőszekrény ajtajában. Ezek repedéseket okozhatnak az ajtó műanyagában.
- A magas alkoholtartalmú italokat csak a hideg zónában, függőlegesen és feltétlenül szorosan lezárva tárolja.

13 Fagyasztórekesz (ha van)

A 3 csillagos (*) vagy 4 csillagos (*/***) fagyasztórekesz** mélyhűtött élelmiszerek (már fagyasztott élelmiszerek) tárolására, kis mennyiségű friss élelmiszer fagyasztására és rövid távú (2-3 hét) tárolására, valamint jégkockák, fagyaltok, szorbettek stb. elkészítésére alkalmas.

Feltétlenül tartsa be a gyártó utasításait a fagyasztott élelmiszerek tárolási idejével kapcsolatban.



A 2 csillaggal () jelölt fagyasztórekeszek** hőmérséklete -12 °C vagy annál alacsonyabb.

Az 1 csillaggal (*) jelölt fagyasztórekeszek hőmérséklete -6 °C vagy annál alacsonyabb.

Ezért nem alkalmasak mélyhűtőként és friss élelmiszerek hosszú távú tárolására.

Típusuktól függően azonban a friss vagy mélyhűtött élelmiszerek itt 3-5 nappal tovább tarthatók, mint a hűtőtérben.

Az úgynevezett jégtároló rekeszek (csillagjelölés nélkül) 0 °C-ot vagy annál alacsonyabb hőmérsékletet érnek el. Ezek a legkevésbé alkalmasak élelmiszerek fagyasztására és hosszú távú tárolására.

Mindazonáltal az összes fent említett rekesz kiválóan alkalmas jégkockák készítésére.

A hűtési/fagyasztási hőmérsékletet a hőmérséklet-szabályozóval lehet beállítani. A friss élelmiszerek fagyasztásához és az élelmiszerek hosszú távú tárolásához -18 °C hőmérséklet szükséges. **A hűtőszekrényben 5-7 °C** közötti hőmérséklet szükséges.

Ezen a hőmérsékleten a mikroorganizmusok szaporodása nagyrészt gátolva van. Ha a hőmérséklet 10 °C fölé emelkedik, a mikroorganizmusok által okozott bomlás megkezdődik, és az élelmiszerek tárolási ideje lerövidül.

Ezért a teljesen vagy részben kiolvasztott élelmiszereket csak akkor szabad újra fagyasztani, ha azokat fogyasztásra kész étellé dolgozták fel (főzés vagy sütés). A magas főzési hőmérséklet biztosítja, hogy a legtöbb mikroorganizmus elpusztuljon.

Minél magasabb a hőmérséklet-szabályozó beállítása, annál alacsonyabb a készülék hőmérséklete.

A hőmérséklet-szabályozó középső beállítása elegendő a készülék normál használatához és az élelmiszerek rövid távú tárolásához a fagyasztórekeszben.

Normál használathoz és az élelmiszerek hosszabb idejű tárolásához a fagyasztórekeszben a közepes és a maximális beállítás közötti értéket javasoljuk.

**Fontos tudnivalók a fagyasztott élelmiszerek tárolásáról**

- Ne tároljon szén-dioxidot tartalmazó italosdobozokat és palackokat a fagyasztórekeszben. A tartalom fagyáskor tágul, és a tartályt szétrepítheti. Sérülés és anyagi kár veszélye!
- A gyors lehűtés céljából a fagyasztórekeszbe helyezett palackokat legkésőbb egy óra elteltével ki kell venni. A palackok szétrepedhetnek. Sérülés és anyagi kár veszélye!
- A mélyhűtött fagyaltokat és jégkrémeket fogyasztás előtt néhány percig hagyja állni

a készülékből. Ezzel megelőzhető az ajkak és a nyelv sérülése (bőrpedés). Ugyanezen okból kerülje a nedves kezek és a jéggel borított belső falak érintkezését.

i Fontos információk

- Csak megfelelően csomagolt, mélyhűtött élelmiszereket tároljon a fagyasztórekeszben.
- Fagyasztott, fagyasztásra kész élelmiszerek tárolásakor vegye figyelembe a gyártó által megadott felhasználhatósági időt.
- Ne feledje, hogy csak jó minőségű friss élelmiszerek alkalmasak fagyasztásra.
- A friss élelmiszereket megfelelő méretű adagokban fagyassza le.
- Soha ne fagyasszon le 1-2 kg-nál több élelmiszert.
- Ügyeljen arra, hogy megfelelő csomagolóanyagokat használjon (újrafelhasználható műanyag fóliát, alumíniumfóliát, fagyasztóedényeket).
- Szorítsa ki a csomagból az összes levegőt.
- Zárja le a csomagokat gumiszalaggal, műanyag kapcsokkal, zsineggel vagy hidegálló ragasztószalaggal.
- A műanyag fóliatasakokat és csöveket fóliavarró készülékkel is lezárhatja.
- Jelölje meg a lezárt csomagot a tartalmával, súlyával és a fagyasztás dátumával.
- Helyezze a terméket széles felületével a fagyasztórekesz aljára, hogy a lehető legrövidebb idő alatt teljesen átfagyjon.
- Annak érdekében, hogy ne ragadjanak össze, győződjön meg arról, hogy a csomagok szárazak, mielőtt a rekeszbe helyezi őket.
- A részleges kiolvadás elkerülése érdekében a fagyasztandó élelmiszert úgy helyezze el, hogy ne érintkezzen a már fagyasztott élelmiszerekkel.
- Ne fagyassza vissza teljesen vagy részben kiolvadó ételeket, kivéve, ha azokat készételként (főzés vagy sütés) kívánja felhasználni.
- Ne fogyasszon olyan ételt, amelynek lejárt a szavatossági ideje. Ez ételmérgezést okozhat.

14 Jégkockák, fagylalt, sorbet stb. készítése

- **Jégkockák:** Töltse meg a jégkockatartót háromnegyed részéig vízzel, és helyezze a fagyasztórekesz aljára. A jégkockákat könnyen eltávolíthatja a tartóból, ha azt rövid ideig folyó víz alá tartja.
- **Fagylalt:** Használjon elválasztó nélküli jégkockatálcát. A zsírtartalmú (tejszínes) fagylalt fagyása hosszabb ideig tart, mint a vízbázisú fagylalté. A fagylalt könnyen eltávolítható a tálcából, ha azt rövid ideig folyó víz alá tartja.

15 A készülék üzemképtelenné tétele

Ha a készüléket hosszabb időre nem használja, állítsa a hőmérséklet-szabályozót „0”-ra, és **tisztítsa meg a készüléket a „Tisztítás” című fejezetben leírtak szerint.**

i A szagok és a penészesedés elkerülése érdekében hagyja nyitva a készülék ajtaját, amíg azt nem használja.

16 Tisztítás és karbantartás ()

⚠ A tisztítás előtt fontos, hogy kihúzza a hálózati csatlakozót, vagy kicsavarja/kioldja a hálózati oldali biztosítékot.

A hűtőszekrény/fagyasztó külső megjelenésének megőrzése érdekében időnként tisztítsa meg a külső felületet bútorápolóval vagy zománctvédő szerrel (semmilyen körülmények között ne használja a készülék belsejében). Időnként tisztítsa meg az ajtó tömítését meleg vízzel, de ne használjon tisztítószereket. Ne kenje be az ajtó tömítését olajjal vagy zsírral.

A készülék belsejét rendszeresen tisztítsa meg.

- Javasoljuk, hogy a hűtőtérben legalább havonta egyszer, a fagyasztótérben pedig minden leolvasztás után végezzen tisztítást.
- Vegye ki az élelmiszereket mindkét rekeszből, és tárolja őket hűvös helyen.
- Vegye ki a készülékből az összes kivehető alkatrészt.
- A hűtő/fagyasztó belsejében található különböző alkatrészek általában nem mosogatógépben moshatók. Ezeket
- meleg vízzel és kevés mosogatószerrel kézzel kell mosni. Soha ne használja a tisztítószert *higítatlanul*, és semmiképpen ne használjon sűrű vagy savas, azaz vegyi tisztítószereket. Általános, pH-semleges tisztítószer használata ajánlott.

STOP **A gőztisztító készülékek használata rendkívül veszélyes, ezért szigorúan tilos.**

- Törölje le a belső részeket és a tartozékokat tiszta vízzel, majd törölje szárazra mindent egy ruhával. Ezután hagyja a készüléket 3-4 percig szellőzni.
- Ne sértse meg és ne távolítsa el a készülék belsejéből a típustáblát – ez fontos az értékesítés utáni szervizelés és a későbbi ártalmatlanítás szempontjából.
- Ügyeljen arra, hogy a tisztítóvíz ne kerüljön érintkezésbe a készülék belsejében található áramvezető alkatrészekkel.
- Ha a készülék hátulján hőcserélő – más néven kondenzátor – található, rendszeresen távolítsa el az ott felhalmozódott port és szöszöket. A por és a szöszök akadályozzák a hő elvezetését a készülék belsejéből, és jelentősen megnövelik az energiafogyasztást. A hőcserélőről a port legjobban puha kefével vagy tollkefével lehet eltávolítani.
- Győződjön meg arról, hogy a leolvasztásból származó víz akadálytalanul elfolyhasson a csatornán keresztül. Időnként tisztítsa meg a lefolyónyílást vattacsomóval vagy hasonló eszközzel.

⚠ A leolvasztási víz lefolyónyílásán nem folyhat át tisztítóvíz. Ez ugyanis a párolgási csapda túlcsoportulásához vezetne, és a tisztítóvíz a padlóra ömlene.

17 Fagyasztás / Friss élelmiszerek tárolása

Szinte minden friss termék alkalmas fagyasztásra és tárolásra a fagyasztóban.

A leggyakoribb termékek esetében tárolási útmutató áll rendelkezésre, amely tartalmazza a megengedett tárolási időket és a legmegfelelőbb csomagolást. (lásd „Élelmiszer-tárolási útmutató” a jelen használati útmutató végén).

Jégkockák elkészítése:

Töltse meg a jégkocka tálcákat 2/3-ig vízzel.

A jégkockák a tálca megforgatásával vagy rövid ideig folyó víz alá tartásával oldódnak fel.

A friss termékeket egyértelműen címkézzé meg, mivel átlátszó fagyasztózsákokban mélyhűtve nehezen azonosíthatók. Javasoljuk, hogy a fagyasztott élelmiszerekhez kereskedelemben kapható címkéket használjon.

Csomagolja a friss termékeket az igényeinek megfelelő adagokba, hogy ne kelljen olyan nagy mennyiséget kiolvasztania, amelyet egy nap alatt nem tud elfogyasztani.

A porciókat legalább a következő információkkal címkézzé fel:

- Termék neve (pl. marhahús filé)
- Az adag súlya
- Mennyiség (*darabszám*)
- Fagyasztás dátuma
- Felhasználhatósági idő (lásd „Élelmiszer-tárolási útmutató”)

Ezután folytassa az alábbiak szerint:

a) A bogycs gyümölcsöket, héjas gyümölcsöket, fűszernövényeket stb. laza rétegben kell elhelyezni a fagyasztótálcán (nem minden modellhez tartozik ilyen) a fagyasztó felső részében, majd körülbelül

A megtöltött fagyasztózsákokat helyezze el az egyik rendelkezésre álló fiókba.

A friss élelmiszereket a felső fiókba kell helyezni, majd körülbelül 24 óra elteltével az alsó fiókok egyikébe kell áthelyezni. *Kerülje a friss élelmiszerek közvetlen érintkezését a mélyhűtött élelmiszerekkel. A mélyhűtött élelmiszerek kiolvadhatnak, és nem biztos, hogy kitaranak a normál tárolási időtartamig.*

b) 24 órán belül csak a fagyasztó kapacitásának megfelelő mennyiségű friss élelmiszert tegyen a fagyasztóba.

Olvassa el a típustáblán található információkat (* XX kg/24h).

c) Ha fagyasztója SUPER FREEZE SWITCH kapcsolóval van felszerelve, kapcsolja be (a sárga lámpa kigyullad). Ez nem feltétlenül szükséges, ha már fagyasztott élelmiszerekkel (pl. mélyhűtött élelmiszerekkel) tölti meg a fagyasztót.

FIGYELEM! Legkésőbb 24 óra elteltével kapcsolja ki a SUPER FREEZE SWITCH kapcsolót (a sárga lámpa kialszik).

d) Állítsa a hőmérséklet-szabályozót közepes vagy magas fokozatra.

e) Tartsa a fagyasztórekesz hőmérsékletét ellenőrzés alatt, lehetőleg egy megfelelő, -26 °C-ig mérő hőmérő segítségével.



A tárolási hőmérsékletnek mindig legalább -18 °C-nak kell lennie.

A fagyasztórekesz feltöltése friss (nem fagyasztott) élelmiszerekkel

Várjon legalább 24 órát, mielőtt friss élelmiszert töltene be, a fagyasztó fagyasztási kapacitásának megfelelő mennyiségben (XX kg/24 óra).

Maximális kapacitás

A fagyasztott élelmiszerek megfelelő tárolása érdekében soha ne töltse meg a fiókokat a tetejéig.

A hőmérséklet-szabályozót szigorúan a töltési kapacitásnak megfelelően állítsa be.

Energiatakarékosság érdekében normál szobahőmérsékleten (+18 °C és +22 °C között) javasoljuk, hogy a hőmérséklet-szabályozót közepes beállításra állítsa.

Tárolási idő

A kész, mélyhűtött termékek tárolási ideje a termék típusától és összetevőitől függ.

Ezért szigorúan be kell tartania a gyártó csomagoláson feltüntetett utasításait.

Ha friss ételeket szeretne fagyasztani, olvassa el az **ételtárolási útmutatót** a jelen használati utasítás végén.

A fagyasztott élelmiszerek felolvasztása után 12–24 órán belül fel kell használni őket.



Ne fogyasszon olyan élelmiszert, amelynek tárolási ideje lejárt, mert ez ételmérgezéshez vezethet.

Hűtőakkumulátor

(nem minden készülékhez tartozik)

A hűtőakkumulátorok két funkciót látnak el:

- Áramkimaradás esetén az akkumulátor megakadályozza, hogy a készülék belsejében a hőmérséklet
- túlzott emelkedését – ezáltal hosszabb ideig megőrzi az élelmiszerek minőségét.
- Helyezze az akkumulátorokat úgy, hogy lapos oldalukkal érintkezzenek a legfelső párologtató panellel, vagy helyezze őket a felső rekeszbe.
- A hűtőakkumulátorok hűtőtáskában is használhatók az élelmiszerek hűtésére.
- A hűtőelemek maximális hűtőtéljesítményüket
- képességüket, miután körülbelül 24 órán át -18 °C-on vagy annál alacsonyabb hőmérsékleten a fagyasztóban voltak, majd a kereskedelemben kapható hűtőtáskák egyikébe kerültek.

Óvintézkedések és tanácsok

• Tisztítás vagy leolvasztás előtt mindig húzza ki a hálózati dugót, vagy kapcsolja ki a főbiztosítékot.

• A fagyasztó ajtajának bezárása után ne nyissa ki azonnal, és semmilyen körülmények között ne erőltesse ki. Az ajtó lezárásával kialakult vákuum körülbelül 1–2 perc múlva megszűnik, így az ajtó ismét normál módon kinyitható.

• A páralecsapódás és a jégképződés elkerülése érdekében hagyja a főtt ételeket szobahőmérsékletre lehűlni, mielőtt lezárná az edény fedelét és eltenné.

• A fagyasztó ajtaját a lehető legrövidebb ideig tartsa nyitva, hogy ne pazarolja az energiát, és ne alakuljon ki túlzott mennyiségű jég a fagyasztórekeszben.

• Ha a piros jelzőfény váratlanul kigyullad vagy hosszú ideig világít, semmiképpen ne nyissa ki az ajtót, és azonnal tegyen megfelelő intézkedéseket (**lásd a „Mit kell tenni, ha...” című fejezetet**).

• Soha ne használjon csavarhúzót vagy más éles szélű fém szerszámot a jégretek eltávolításához. A belső falak nagyon érzékenyek, és éles szélű eszközökkel könnyen megsérülhetnek. Csak éles szélű műanyag vagy fa kaparókat használjon.

18 Leolvasztás**a) Hűtő**

A kompresszor (hűtőegység) működése közben a hátsó falon jég és kondenzvíz képződhet. Ezeket nem kell eltávolítani, mivel a hűtőszekrény automatikusan leolvaszt. A leolvasztott víz a csatornából a lefolyónyíláson keresztül egy edénybe folyik, ahonnan elpárolog.

Egyes hűtőszekrény-modellek nem rendelkeznek automatikus leolvasztással.

Ezeket a készülékeket arról lehet felismerni, hogy a hűtőszekrény belső hátsó falán nincs lefolyócsatorna (lyukkal) a leolvasztott víz számára (lásd a „A készülék alkatrészei” című fejezet (6) pontját). Ezeket a hűtőszekrényeket időnként kézzel kell leolvasztani. Az eljárás hasonló a fagyasztórekesz leolvasztásához (lásd a 17. b) Fagyasztórekesz című fejezetet)

b) Fagyasztórekesz (ha van)

A statikus funkciójú fagyasztórekesz nem olvad le automatikusan, mivel a fagyasztott termékek nem olvadhatnak le.

A fagyasztórekeszt időnként kiolvasztani kell, legkésőbb azonban akkor, amikor kb. 5 cm vastag jégréteg képződött. Végezze el a „Tisztítás és ápolás” fejezetben leírt műveleteket, valamint a következő lépéseket.

i A No-Frost funkcióval (fagymentes) rendelkező készülékek esetében ez a folyamat nem szükséges

**Lehetséges veszélyek**

Soha ne használjon elektromos készülékeket, például hajszárítót, meleg levegő fűvót, gőztisztítót, leolvasztó spray-t vagy nyílt lángot (pl. gyertyát) a fagyasztórekesz leolvasztásához.

A műanyag belső burkolat megolvadhat, és a keletkező hab – gáz szikrától vagy nyílt lángtól meggyulladhat.



Soha ne használjon gőzmosót a készülékben kialakult jégréteg elolvasztására (rendkívül nagy az áramütés veszélye)

i **Tippek**

- Vegye ki a fagyott termékeket, és csomagolja be őket több réteg újságpapírba vagy takaróba.
- Tartsa a fagyasztott termékeket hűvös helyen, amíg a fagyasztórekesz újra használatra kész nem lesz.
- Hagyja nyitva a fagyasztórekesz ajtaját.
- A fagyasztórekeszben a normál működés során jégréteg képződik. Ha ez egy bizonyos vastagságot meghalad, szigetelőként hat, és rontja a hőátadást.
- Ne kaparja le ezt a jégréteget, mert ez károsíthatja a párologtató felületét.

- A kiolvasztást a lehető leggyorsabban végezze el, hogy a kivett termékek ne olvadjanak ki.
- A vizet folyamatosan törölje le szivaccsal
- vagy vegye ki és ürítse ki az alatta lévő víztálcát a hűtőtérben (nem minden modellnél található meg)
- Húzza ki a dugót – ha van ilyen – a vízleeresztő nyílásból, és helyezze vissza a víztálcát a vezetőjébe.
- A leolvasztást felgyorsíthatja, ha egy edényt forró (nem forrásban lévő) vízzel és egy edénytartóval a fagyasztórekeszbe helyez. Ebben az esetben csukja be a fagyasztórekesz ajtaját.
- Ügyeljen arra, hogy a víztálca – amennyiben van ilyen – ne folyjon túl.
- Amikor a fagyasztórekesz teljesen kiolvadt, öntse ki a tálcában összegyűlt vizet a konyhai mosogatóba.
- Helyezze vissza a dugót a vízleeresztő nyílásba, és helyezze vissza a víztálcát.
- Törölje szárazra a fagyasztó rekeszt, és helyezze vissza az élelmiszereket.
- Csatlakoztassa újra a készüléket az áramellátáshoz.
- Kapcsolja be újra a készüléket a hőmérséklet-szabályozóval (lásd a „Be-/kikapcsolás – Hőmérséklet-beállítás” fejezetet), és – ha van ilyen – nyomja meg a gyorsfagyasztás és/vagy a gyorsűtés gombot (lásd a „Szuperhűtés Szuperfagyasztás funkció” fejezetet).
- Csukja be a készülék ajtaját.

19 Hibaelhárítási útmutató

A kiváló minőségű gyártási folyamatok és a legújabb hűtő- és fagyasztótechnológia alkalmazása alapvetően biztosítja készüléke zavartalan működését.

Ha hibát gyanít, mielőtt közvetlenül vagy kereskedőjén keresztül felveszi a kapcsolatot a legközelebbi szervizzel, győződjön meg arról, hogy betartotta a jelen használati útmutatóban szereplő összes utasítást és tanácsot.

i A kompresszor (más néven hűtőmotor) nem működhet folyamatosan.

Működését a hőmérséklet-beállító gombon beállított termosztát szabályozza, amely automatikusan bekapcsol, ha a készülékben a beállított hőmérsékletet túllépik, és automatikusan kikapcsol, ha azt újra eléri.

Minden kompresszoros hűtőrendszerben hallható zaj, amikor be van kapcsolva. Ezek a zajok a kompresszor motorjának működése és a hűtőrendszer áramkörében áramló hűtőközeg miatt keletkeznek. Ezek a zajok normálisak és nem jelentenek hibát a készülék működésében.

Fűtetlen helyiségekben és hideg időjárási körülmények között kondenzvíz képződhet a készülék külső falain. Ez nem jelenti azt, hogy meghibásodásról lenne szó, és a hiba a hőmérséklet emelkedésével magától megszűnik.

Csak akkor hívja a szervizt, ha a lehetséges hibafaktorok elemzése után sem találja a hiba okát, vagy nem tudja a hibát elhárítani.

Ezért először ellenőrizze a következőket: **„Mit kell tenni, ha ..”**

20 Mit kell tenni, ha

a) A készülék nem működik (nem indul el).

Kérjük, ellenőrizze:

- A dugó rendben van és megfelelően van bedugva a konnektorba?
- Van áramellátás?
- (Ezt ellenőrizheti úgy, hogy bedug egy kisebb készüléket, például kézi keverőt vagy hajszárítót stb.)
- A készülék be van kapcsolva? (A hőmérséklet-szabályozó nem állhat „0” álláson).
- A ház szerelvényének biztosítóka be van csavarozva és sértetlen, vagy vissza van állítva?

b) A készülék nem hűl le eléggé A kompresszor túl gyakran működik

Kérjük, ellenőrizze:

Meggyőződött arról, hogy a hűtőszekrény/fagyasztó legalább 2 órán át állt, mielőtt bekapcsolta? (A hűtőközeg keringésének stabilizálása érdekében) Lásd: „Beindítás”.

Ha nem, húzza ki a készülék csatlakozóját, emelje meg a készüléket zárt ajtóval rövid ideig az egyik oldalára, vagy helyezze ferde helyzetbe, majd állítsa vissza a lábaira. 2 óra elteltével csatlakoztassa újra. Körülbelül 12 órán át ne nyissa ki az ajtót.

- Ha az ajtó megfelelően záródik, az ajtó tömítése szorosan és egyenletesen nyomódik a burkolathoz.
Teszt: helyezzen egy lapot vagy írópapírt a tömítés és a burkolat közé, majd csukja be az ajtót. A papírt minden oldalról nehezen lehessen kihúzni.

Hívja az ügyfélszolgálatot, ha a papír egy vagy több ponton ellenállás nélkül kihúzható.

- Erős jégképződés a fagyasztórekesz belső falain (lásd „Tisztítás és ápolás”)
- A készülék közvetlen napfénynek van-e kitéve, vagy túl közel van-e egy hőforráshoz (tűzhely, radiátor stb.)? *Védje a készüléket a közvetlen napfénytől / ellenőrizze a hőforrástól való távolságot / helyezzen szigetelőlemezt a készülék és a hőforrás közé. (lásd „A telepítési hely kiválasztása”)*
- Túl sok friss élelmiszer van benne?
- Rendben van-e a szellőzés és a levegőáramlás, nincs-e eltakarva a szellőzőrács, vagy nincs-e porral teli a készülék hátsó külső falán található hőcserélő (kondenzátor)?

c) A hűtőtér hőmérséklete túl alacsony

- Állítsa alacsonyabb értékre a hőmérséklet-szabályozót.

- Ellenőrizze, hogy a fagyasztórekesz ajtaja megfelelően van-e bezárva
- Nagy mennyiségű (1 kg-nál több) friss élelmiszer került-e fagyasztásra? (ez a hűtőegység nagyon hosszú ideig történő működését eredményezi, és a hűtőtér hőmérséklete automatikusan csökken)
- A szuperhűtés funkció – amennyiben van ilyen – nem kapcsol ki?

d) A fagyasztott termékek felolvadnak, mert túl meleg van a fagyasztórekeszben

- A készülék tervezési hőmérséklete alá esett a szobahőmérséklet? (Ha a szobahőmérséklet túl alacsony, a hűtőegység ritkábban működik. Ezért a fagyasztórekeszben túl meleg lehet.
- Növelje a szobahőmérsékletet

e) Vastag jég réteg képződött a fagyasztórekeszben?

- Ellenőrizze, hogy a fagyasztórekesz ajtaja megfelelően záródik-e
- Ha a fagyasztott termékek a helyükhöz ragadtak, tompa tárgy segítségével, pl. egy kanál nyelvvel szabadítsa ki őket
- Hagyja kiolvadni a fagyasztót, majd tisztítsa meg (lásd a „Kiolvasztás” fejezetet).

A túl vastag jég réteg csökkenti a hűtőtelteljesítményt, és növeli az áramfogyasztást.

f) A belső világítás nem működik

Ellenőrizze a következőket

- Elakadt a világítás kapcsolója?
- Ha nem, akkor a lámpa meghibásodott. Cserélje ki a lámpát a „Belső világítás – a lámpa cseréje” fejezetben leírtak szerint

g) A készülék túlzottan zajos

Ellenőrizze a következőket:

- A készülék szilárdan áll a padlón, vagy a működő hűtőszekrény/fagyasztó rezgést kelt a szomszédos bútorokban vagy tárgyakban? Győződjön meg arról, hogy a hátsó falra szerelt alkatrészek szabadon rezeghetnek;
- óvatosan hajtsa félre az érintkező alkatrészeket, vagy növelje a készülék és az akadály közötti távolságot.
- Minden kivehető alkatrész megfelelően van-e behelyezve a készülékbe?
- Érintkeznek-e egymással palackok vagy tartályok?

Megjegyzés: A hűtőközeg körében áramló hangok nem kerülhetők el.



Semmilyen esetben sem szabad műszaki beavatkozást végezni a készüléken, vagy megkísérelni azt saját kezűleg megjavítani.

21 A készülék szervizelése

A készüléken végzett javításokat vagy beavatkozásokat kizárólag a felelős szervizrészleg végezheti, mivel ellenkező esetben a felhasználó jelentős kockázatnak teheti ki magát, és a garancia érvényét vesztheti.

A mellékelt jótállási kártyán vagy a külön mellékelt szervizközpontok listáján ellenőrizze, melyik cég felelős a készülék szervizeléséért.

Ha a mellékelt dokumentációban nincs feltüntetve a legközelebbi szerviz, akkor vegye fel a kapcsolatot kereskedőjével.

Azok a javítások, amelyeket a szerviz a jelen használati útmutatóban szereplő információk és tanácsok be nem tartása miatt bekövetkezett hibák elhárítása érdekében végez, a vevőt terhelik, és nem tartoznak a kereskedő garanciájának hatálya alá.

Az azonnali segítségnyújtás érdekében kérjük, készítse elő a készülék azonosításához szükséges alábbi alapvető adatokat:

- A készülék típusa és modellje (lásd a típustáblát)
- A vásárlás dátuma
- Kereskedője neve és címe
- A hiba leírása

22 A készülék beépítése egy beépített konyhába

Ha készüléke beépíthető egy beépített konyhába, a vonatkozó utasítások a készülék egyéb dokumentációja között találhatóak.

23 Garancia

A jótállás általános feltételei és időtartama a mellékelt jótállási kártyán vagy a vásárláskor a kereskedő által átadott jótállási kártyán szerepelnek.

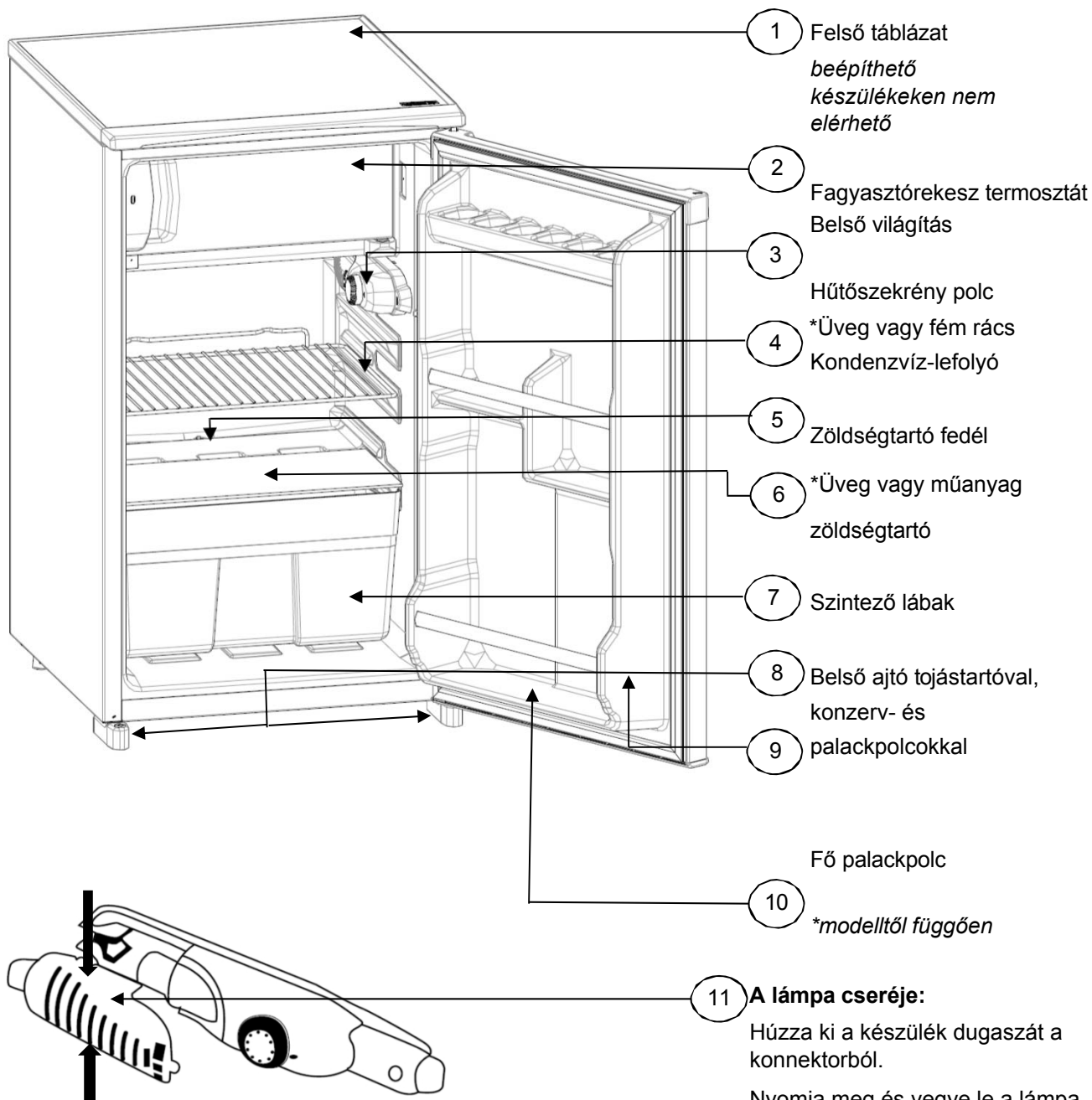


A vásárlási bizonylat fontos a jótállás igazolásához. A világítótestekre nem vonatkozik a garancia.



A gyártó folyamatosan dolgozik minden termék továbbfejlesztésén. Kérjük, vegye figyelembe, hogy a forma, a felépítés és a technológia előzetes értesítés nélkül változhat.

Hűtőszekrény



Csillagok	Hőmérséklet	Alkalmazás	ajánlott tárolási idő
0	3–4 °C	Fagyasztott termékek rövid távú tárolása	1–2 nap
	min. –6 °C	fagyasztott termékek rövid távú tárolása	legfeljebb 1 hét
	min. –12 °C	fagyasztott termékek középtávú tárolása	legfeljebb 3 hét
	min. –18 °C	fagyasztott termékek hosszú távú tárolása	több hónap (az élelmiszertől függően)
	min. –18 °C	Élelmiszerek fagyasztása és fagyasztott termékek hosszú távú tárolása	több hónap (az élelmiszertől függően)

 A 0, 1, 2 vagy 3 csillagos rekeszrel rendelkező készülékek nem alkalmasak friss élelmiszerek fagyasztására.

Tárolási idő 3- és 4-csillagos fagyasztóban vagy fagyasztórekeszben

A fagyasztott élelmiszer típusa	Tárolási idő (hónapokban) hónap)
Gyümölcsök	8–12
Zöldségek	6 - 12
Kenyér	1 - 3
Hús	3 - 12*
Sajt	2–4
Torta	2–6
Vaj	6–8
Kemény sajt	2–4
Lágy sajt	4 - 6
Tejszín / tej	2–3
Főtt ételek	1–3

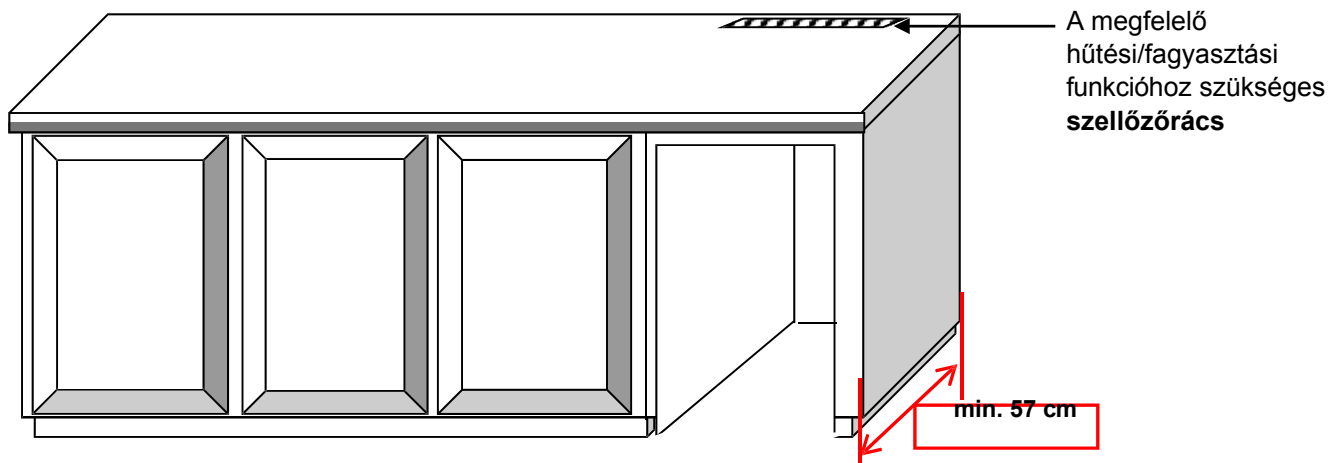
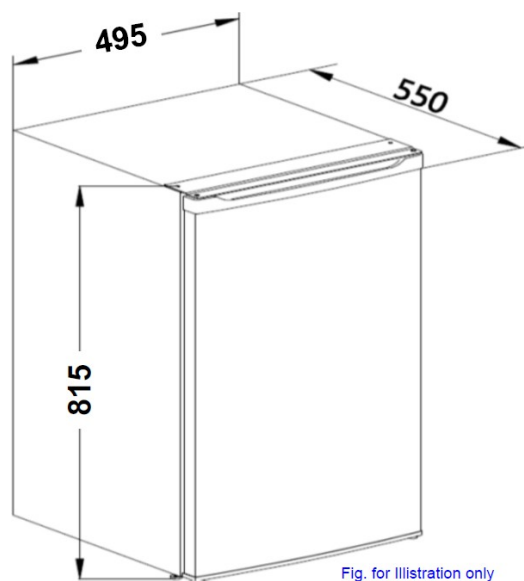
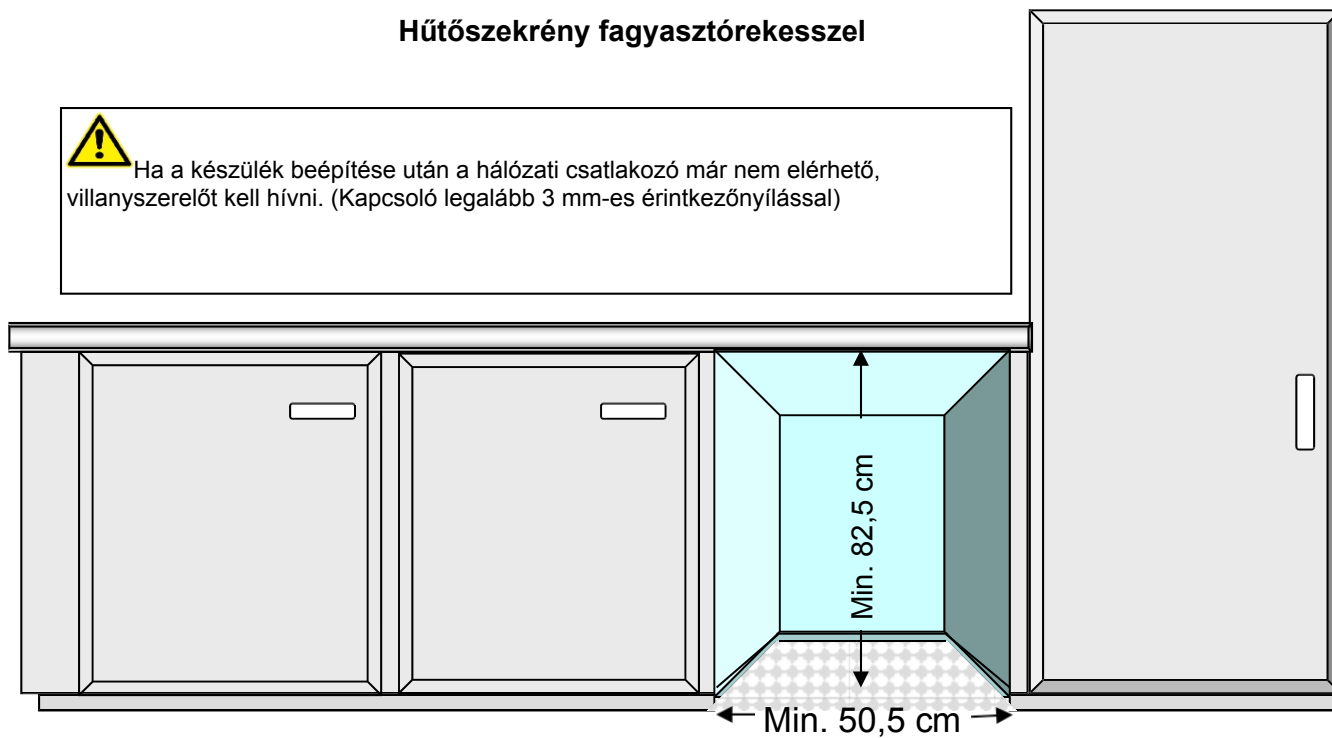
Vásárolt fagyasztott élelmiszerek esetében vegye figyelembe a gyártó által a csomagoláson feltüntetett információkat.

* A felolvasztott húst nem ajánlott újra fagyasztani.

Hűtőszekrény fagyasztórecesszel

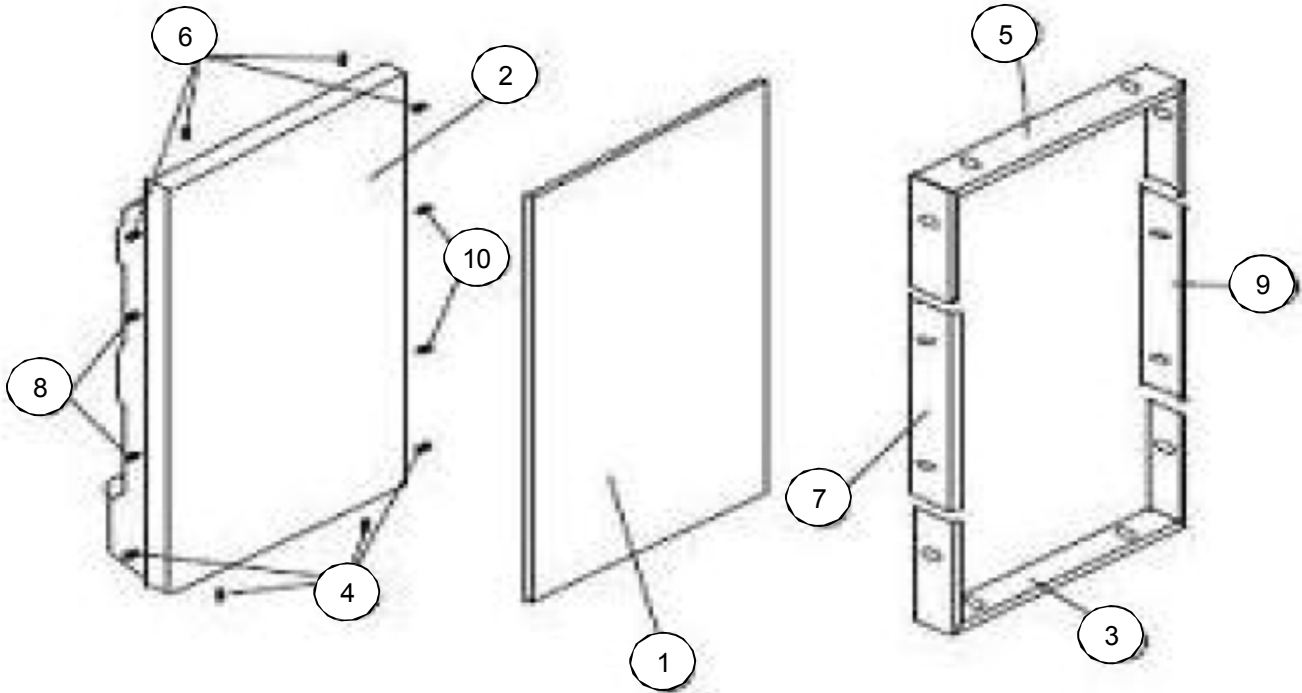


Ha a készülék beépítése után a hálózati csatlakozó már nem elérhető, villanyszerelőt kell hívni. (Kapcsoló legalább 3 mm-es érintkezőnyílással)



HŰTŐSZEKRÉNY

Megjegyzés: A díszkeret összeszerelését két személynek ajánlott elvégezni



- Helyezze a díszítőpanelt (1) a készülék ajtajának (2) felületére
- Rögzítse a keretelemet (5) 4 csavarral (6) a díszítőpanel (1) tetejéhez.
- Rögzítse a keretelemet (3) 4 csavarral (4) a díszítőpanel (1) alsó oldalához
- Rögzítse a keretelemet (9) 2 csavarral (10) a díszítőpanel (1) jobb oldalán
- Rögzítse a keretelemet (7) 2 csavarral (8) a díszítőpanel (1) bal oldalán.

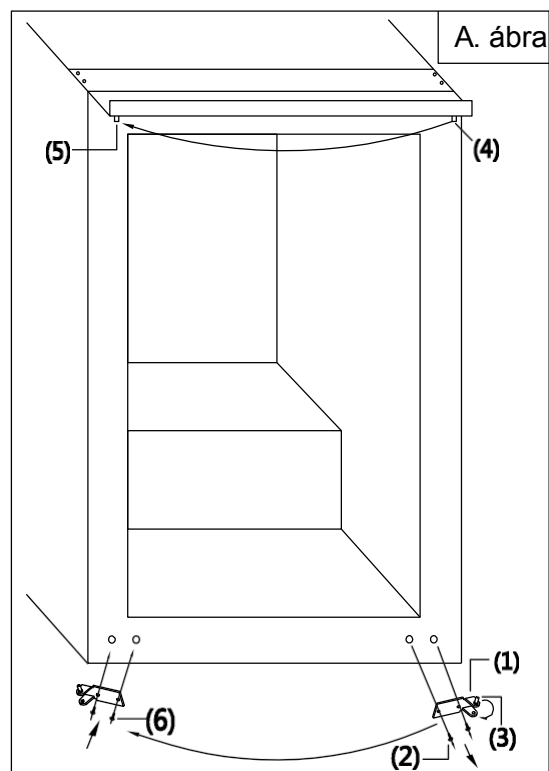
HŰTŐ

A készülék általában úgy kerül forgalomba, hogy az ajtó zsanérja a jobb oldalon található. Szükség esetén az ajtó zsanérját jobbról balra lehet cserélni. A KÉSZÜLÉK BEÉPÍTÉSE ELŐTT

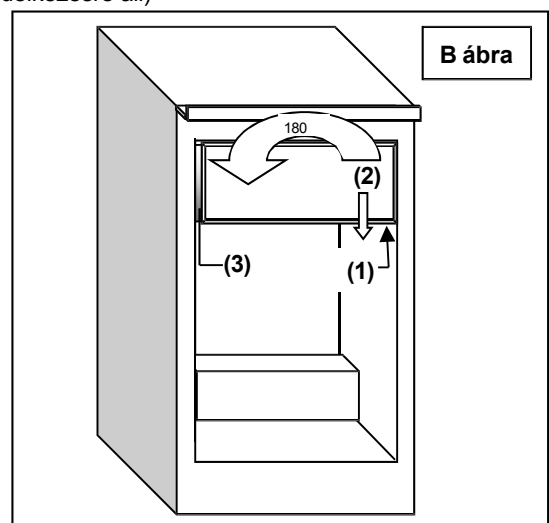
A) Az ajtó zsanérjának cseréje (A ábra)

Megjegyzés: A következő műveletek elvégzéséhez a készüléket óvatosan döntse hátra 30–40 fokkal, például egy falnak támasztva. Használja a csomagolóanyagot alátétként.

1. Csavarja ki a jobb alsó zsanért (1), és zárja le a lyukakat a csavarokkal (2).
Csavarja ki a zsanértengelyt (3), és csavarja rá a zsanér másik oldalára, így megkapjuk a fordított zsanért (6).
2. Csúsztassa le az ajtót a csapról (4), hogy az ajtó lecsússzon. Helyezzen csomagolóanyagot a padlóra, és tegye az ajtót kifelé lefelé a csomagolóanyagra.
3. Csavarja ki a csavart (4) a jobb felső sarokból, majd csavarja be a készülék másik oldalán található lyukba.
4. Helyezze vissza az ajtót, és akassza fel a bal oldalon található csavarra (5).
5. Vegye le a bal alsó csavarlyuk dugóját.
6. Rögzítse a megfordított zsanért (6) csavarokkal a bal alsó részen.
7. Ellenőrizze, hogy a hűtőszekrény ajtaja szorosan záródik-e, majd húzza meg az összes csavart.

**B) Cserélje ki a fagyasztoreszes ajtócsuklóját (B. ábra) (amennyiben rendelkezésre áll)**

1. Távolítsa el a fagyasztoreszes alatt található két csavart (1), és tegye félre őket.
2. Húzza lefelé az ajtót (2), vegye le és tegye félre.
3. Csavarja ki a bal oldali falon található műanyag alkatrészt (3), és rögzítse a szemközti oldalon található mélyedésbe.
4. Forgassa el a fagyasztoreszes ajtaját 180 fokkal, és helyezze vissza a helyére.
5. Rögzítse a zsanért az 1. lépésben eltávolított csavarokkal.



D**Garanciális feltételek**

A gyártó nem vállal felelősséget a vevő által okozott károkért.

Ezt a készüléket a legmodernebb módszerekkel gyártották és ellenőrizték. Az eladó/kereskedő törvényes 6 hónapos jótállási kötelezettségétől függetlenül a gyártó a vásárlás napjától számított 24 hónapos időtartamra jótállást vállal a hibátlan anyagokért és a hibátlan gyártásért. A jótállás megszűnik, ha a vevő vagy harmadik személyek beavatkoznak a készülékbe. A nem megfelelő kezelés vagy üzemeltetés, a helytelen felállítás vagy tárolás, a nem megfelelő csatlakoztatás, valamint a vis maior vagy egyéb külső hatások által okozott károk nem tartoznak a jótállás hatálya alá. Fenntartjuk a jogot, hogy reklamáció esetén a hibás alkatrészeket kijavítsuk vagy kicseréljük, illetve a készüléket kicseréljük. Csak abban az esetben, ha a javítás(ok) vagy a készülék cseréje után a gyártó által előírt használat véglegesen nem érhető el, a vevő a vásárlás napjától számított hat hónapos jótállási időn belül a vételár csökkentését vagy a vásárlási szerződés felbontását kérheti. Kártérítési igények, ideértve a következményi károkat is, amennyiben azok nem szándékosságon vagy súlyos gondatlanságon alapulnak, kizártak.

A vevőnek a jótállási igényt a vásárlási bizonylat bemutatásával kell igazolnia. A jótállás a Németországi Szövetségi Köztársaság területén érvényes.

GB**Garanciális feltételek**

A gyártó nem vállal felelősséget a vevő által okozott károkért.

Ezt a készüléket a legújabb módszerek szerint gyártották és tesztelték. Az eladó/kereskedő 6 hónapos törvényes jótállási kötelezettségétől függetlenül a gyártó a vásárlás napjától számított 24 hónapos időtartamra jótállást vállal az anyag- és gyártási hibákra. A garancia érvényét veszti, ha a vevő vagy harmadik felek beavatkoznak a készülékbe. A garancia nem terjed ki a nem megfelelő használatból vagy üzemeltetésből, a nem megfelelő telepítésből vagy tárolásból, a nem megfelelő csatlakoztatásból, valamint vis maior vagy egyéb külső hatásokból eredő károkra. Fenntartjuk a jogot, hogy panasz esetén a hibás alkatrészeket megjavítsuk vagy kicseréljük, illetve a készüléket kicseréljük. Csak abban az esetben, ha a készülék beállítása vagy cseréje végső soron nem eredményezi a gyártó által szándékolt használatot, a vevő a vásárlás napjától számított hat hónapon belül kérheti a vételár csökkentését vagy a vételi szerződés felbontását a jótállás keretében.

A kártérítési igények, beleértve a következményi károkat is, amennyiben azok nem szándékos vagy súlyos gondatlanságon alapulnak, kizártak.

A jótállási igényt a vevőnek a vásárlási bizonylat bemutatásával kell igazolnia. A jótállás a Német Szövetségi Köztársaság területén érvényes.