

Montageanweisung AB-MB-Bad

Montagereihenfolge

VOGLAUER



Sicherheitshinweise

- Montage nur durch fachkundige Personen.
- Prüfen, ob die Wand für die Montage geeignet ist.
- Montagezubehör ist nur für festes Mauerwerk geeignet.
Monteur hat zu überprüfen, ob die Befestigung den Belastungen standhält.
VOGLAUER übernimmt für die Montage keine Haftung!
- Vor dem Bohrarbeiten ist sicherzustellen, dass sich keine Wasser- oder Stromleitungen hinter der vorgesehenen Bohrstelle befinden.
- Elektro- und Wasserinstallation dürfen nur von autorisierten Fachleuten vorgenommen werden!

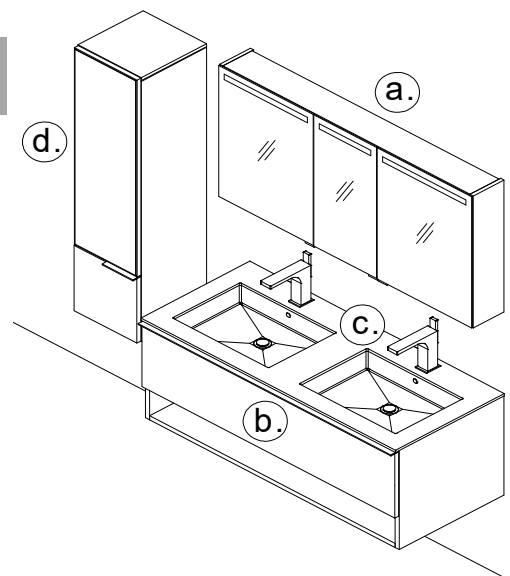
Montagewerkzeug

- Gliedermaßstab/Maßband • Bleistift • Bohrmaschine/Akkuschrauber • Steinbohrer Ø8 mm
- Wasserwaage • Schraubendreher mit Kreuzschlitz • Neutral vernetztes Silikon

Montagereihenfolge

Empfohlen

- a. Spiegellösungen
- b. Waschtischunterschränke
- c. Waschtisch mit Becken
- d. Beimöbel z. B Hochschrank, Mittelschrank, Highboard

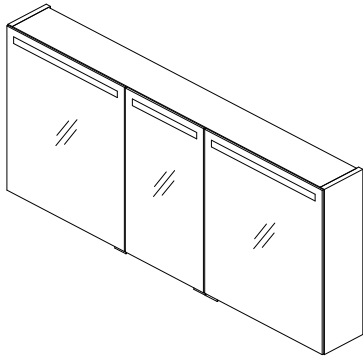


a. Montageanleitung Badmöbel

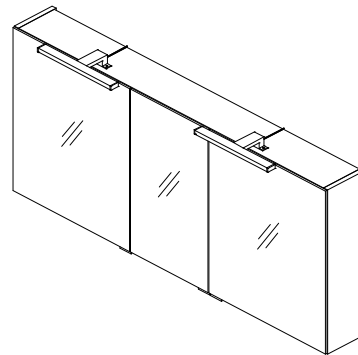
VOGLAUER

Spiegelschrank

Spiegelschrank mit Frontbeleuchtung



Spiegelschrank mit Aufbaubeleuchtung



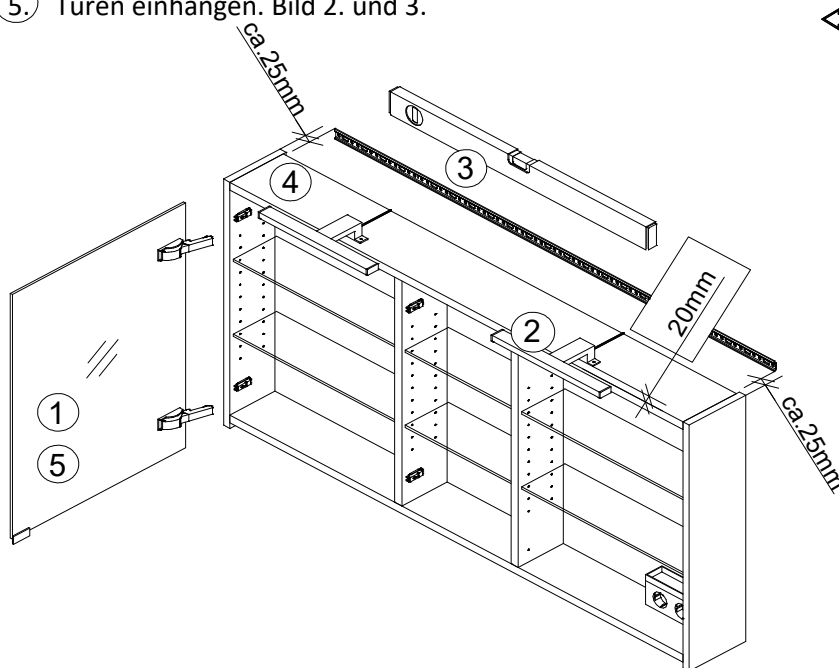
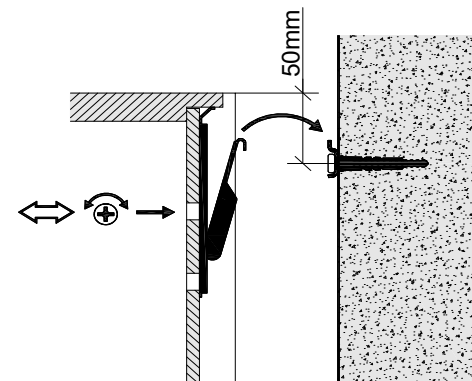
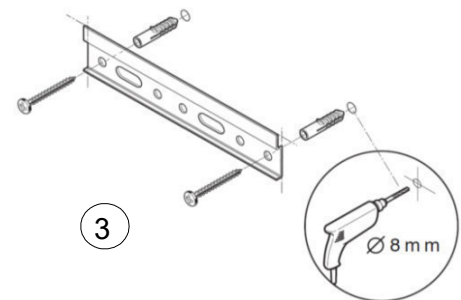
1. Türen aushängen, siehe nächste Seite Bild 1.
2. Montage der Aufbauleuchte mit ca. 20mm von Vorderkante Korpus. Verkabelung nach hinten zum Verteilerstecker.
3. Wandleiste waagrecht auf gewünschte Position an Wand befestigen.

Die Position der Schrauben mit Mauerdübel müssen jeweils im Bereich der Einhängeschläge liegen, damit sich die Wandleiste bei Belastung des Hängeelementes nicht verbiegt.

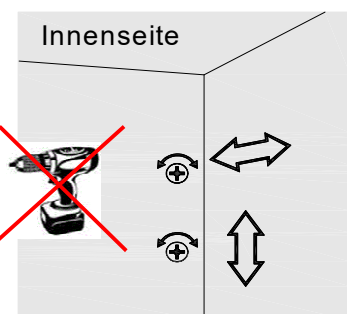
4. Einhängeschlag oben herausdrehen, Hacken soll vom Korpus leicht vorstehen. Stromanschluß und Korpus einhängen. Einhängeschlag mit Handschraubendreher einstellen.

- Oben zur Fixierung an Wand
 - Unten Verstellmöglichkeit in der Höhe (senkrecht)
- Bei gewünschter Innensteckdose für Ladestation ist ein Stromanschluss mit Dauerstrom notwendig.

5. Türen einhängen. Bild 2. und 3.



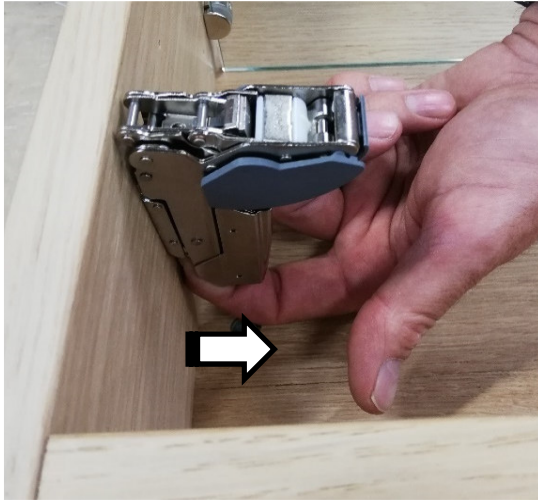
4



a. Montageanweisung Badmöbel
Spiegelschrank Tür aus und einhängen.

VOGLAUER

1.



Tür aushängen.

Den Hebel aus der Verriegelung ziehen.

Das Bild zeigt das Türband ohne Spiegeltür.

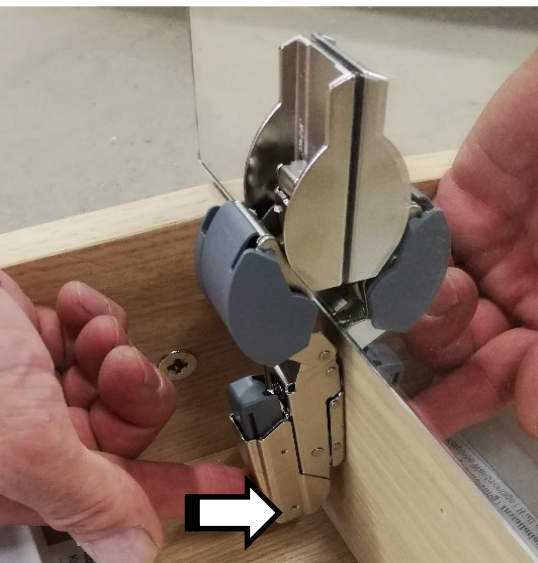
2.



Tür einhängen.

Türband vorne einschieben.

3.



Hinten durch drücken wieder einrasten.

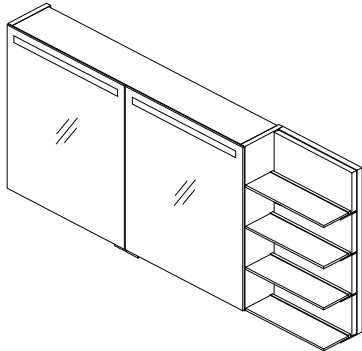
a.

Montageanweisung Badmöbel

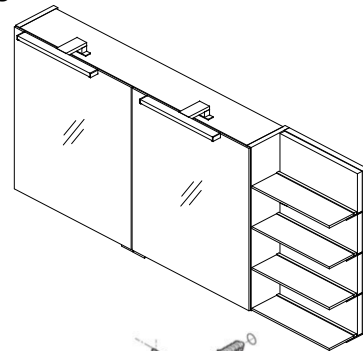
VOGLAUER

Spiegelschrank mit seitlichen Regal

Spiegelschrank mit Frontbeleuchtung



Spiegelschrank mit Aufbaubeleuchtung



1. Türen aushängen, Bild 1.
2. Montage der Aufbauleuchte mit ca. 20mm von Vorderkante Korpus. Verkabelung nach hinten zum Verteilerstecker.
3. Wandleiste waagrecht auf gewünschte Position an Wand befestigen.

Die Position der Schrauben mit Mauerdübel müssen jeweils im Bereich der Einhängeschläge liegen, damit sich die Wandleiste bei Belastung des Hängeelementes nicht verbiegt.

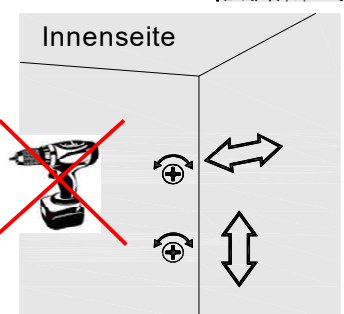
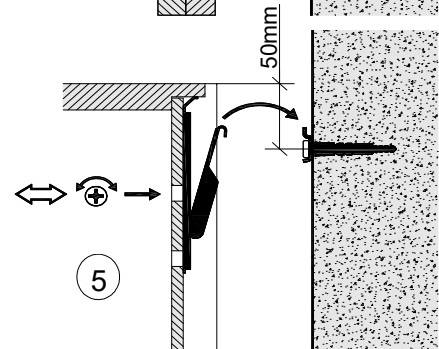
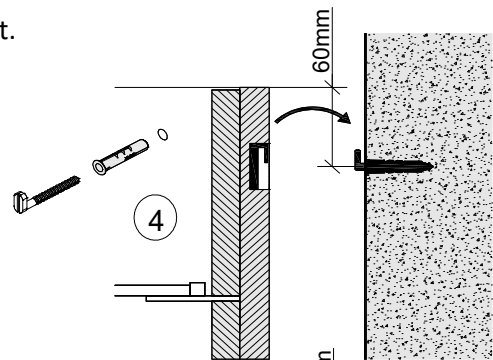
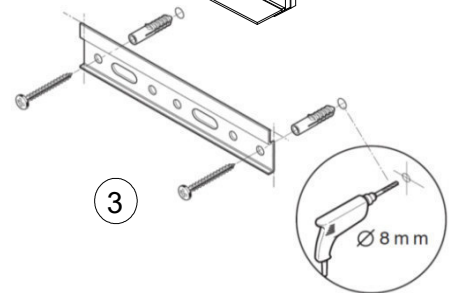
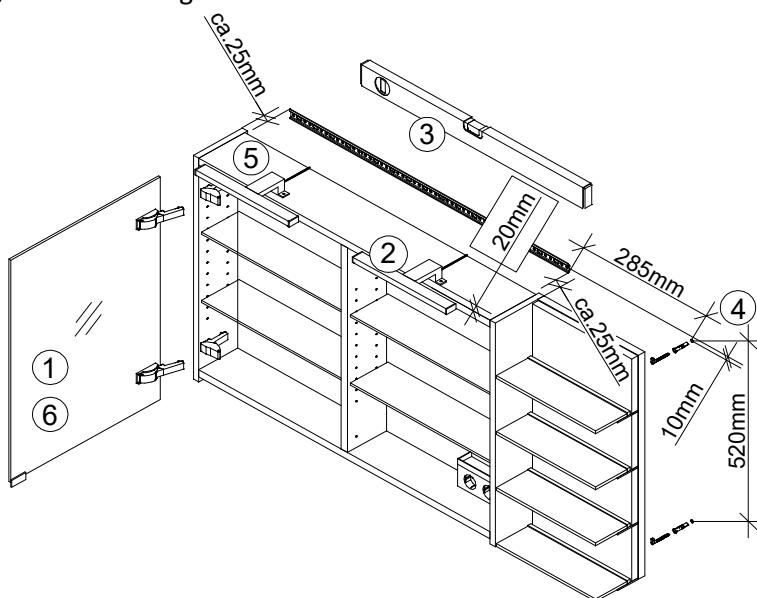
4. Schraubhaken setzen.
5. Einhängebeschlag oben herausdrehen, Hacken soll vom Korpus leicht vorstehen.

Stromanschluß und Korpus einhängen.

Einhängebeschlag mit Handschraubendreher einstellen.

- Oben zur Fixierung an Wand
 - Unten Verstellmöglichkeit in der Höhe (senkrecht)
- Bei gewünschter Innensteckdose für Ladestation ist ein Stromanschluss mit Dauerstrom notwendig.

6. Türen einhängen. Bild 2. und 3.

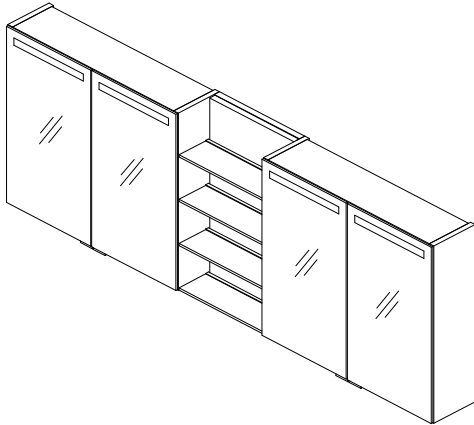


a.

Montageanweisung Badmöbel

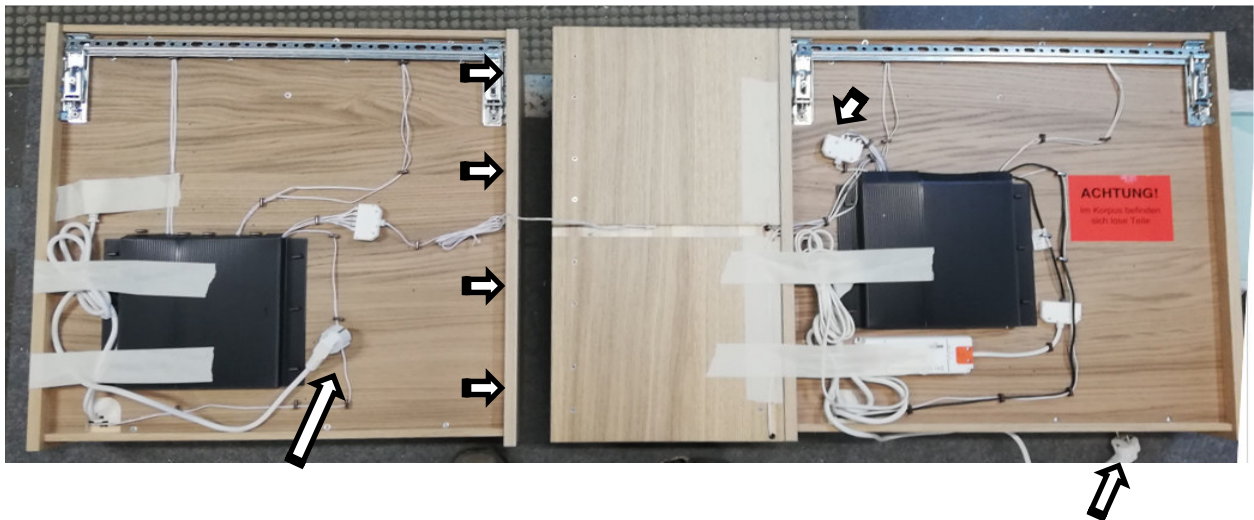
Spiegelschrank mittig mit Paneelregal

VOGLAUER



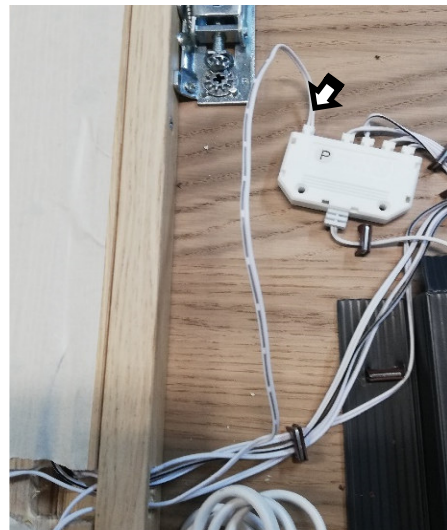
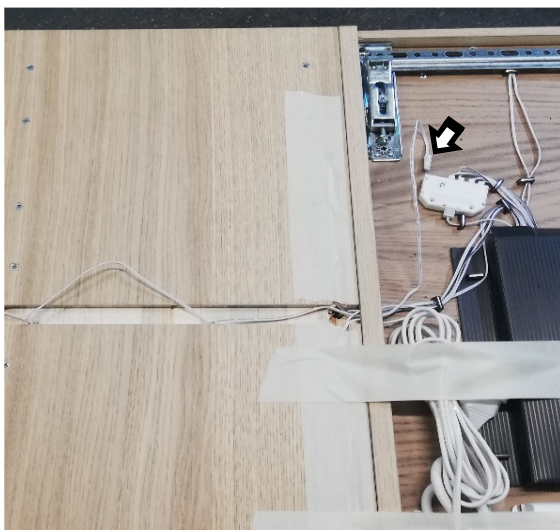
Vor der Wandmontage muss man die zwei Korpuselemente hinten mit 4 Stück 40mm Spax Schrauben zusammenschrauben.

Anschließend das Anschlusskabel zum rechten Korpus durchfädeln und im 6-fach Led-Verteiler anstecken.



Schuko-Winkelstecker für die Stromversorgung der Doppelinnensteckdose.

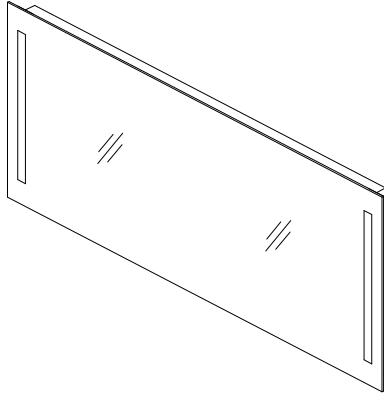
Schuko-Winkelstecker für die Stromversorgung der Doppelinnensteckdose und für die gesamte Beleuchtung.



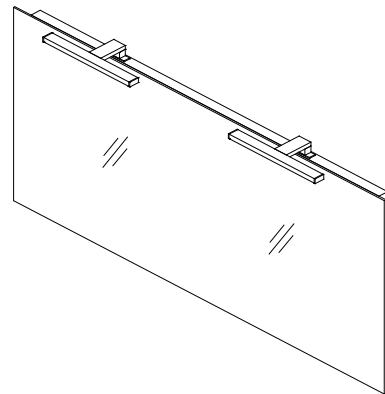
a. Montageanweisung Badmöbel
Spiegel

VOGLAUER

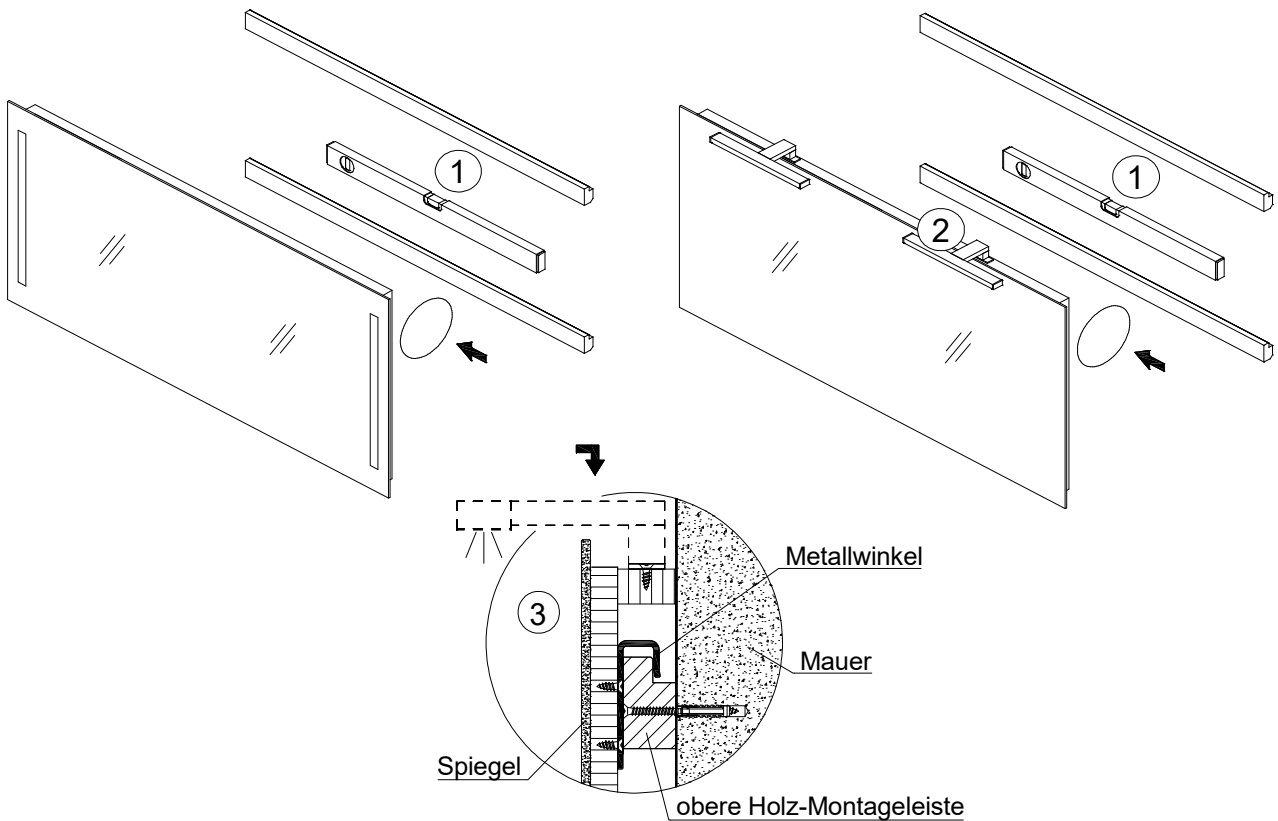
Spiegel mit Frontbeleuchtung



Spiegel mit Aufbaubeleuchtung



1. Holz-Montageleisten waagrecht auf gewünschte Position an Wand befestigen. Montagezubehör ist nur für festes Mauerwerk geeignet.
2. Montage der Aufbaubeleuchte mit Verkabelung nach hinten zum Verteilerstecker.
3. Stromanschluß und Spiegel einhängen.



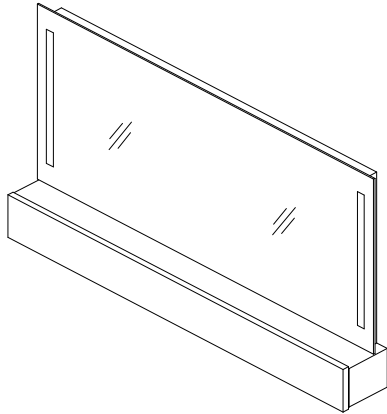
a.

Montageanweisung Badmöbel

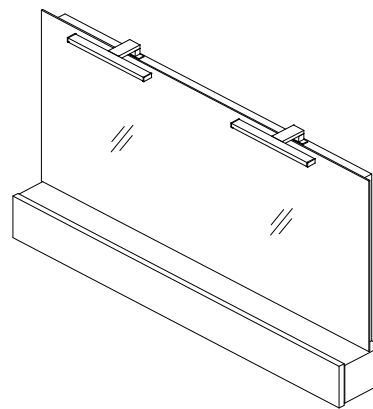
Spiegel mit Klappenfach

VOGLAUER

Spiegel mit Frontbeleuchtung



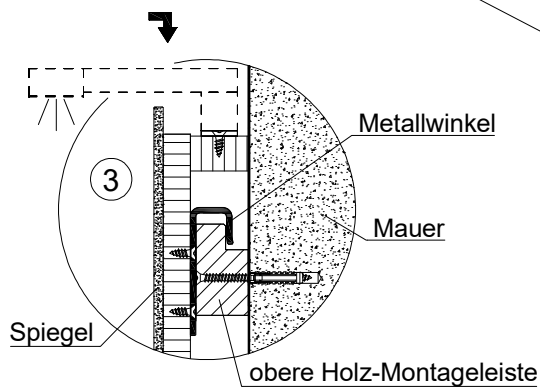
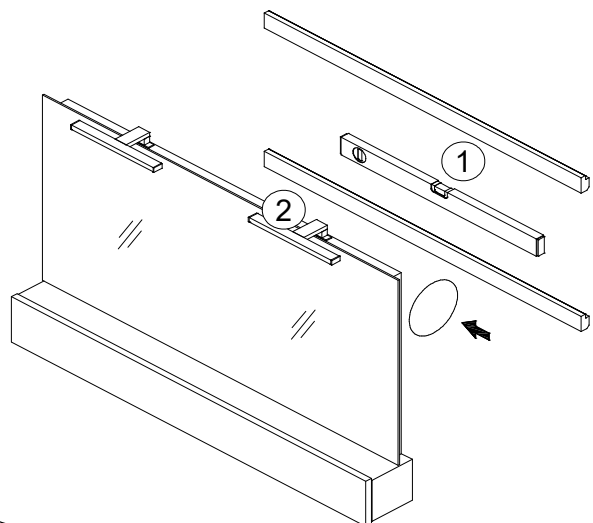
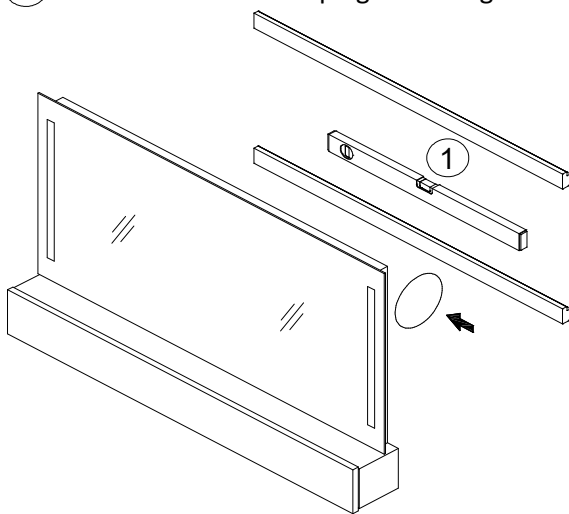
Spiegel mit Aufbaubeleuchtung



1. Holz-Montageleisten waagrecht auf gewünschte Position an Wand befestigen. Montagezubehör ist nur für festes Mauerwerk geeignet.

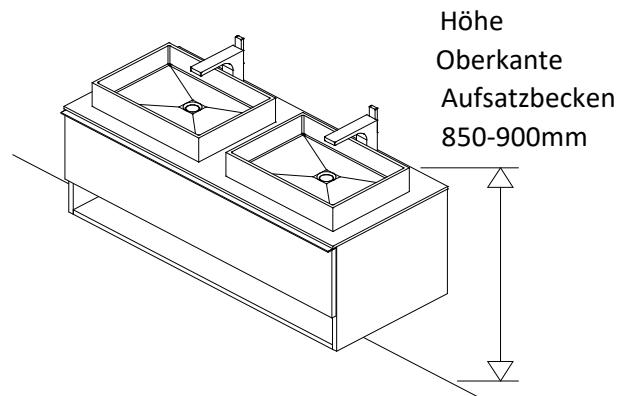
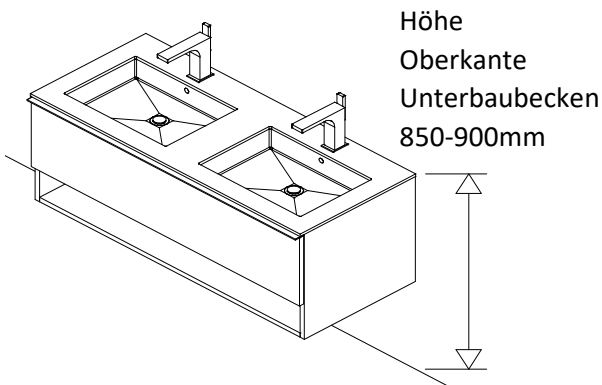
2. Montage der Aufbauleuchte mit Verkabelung nach hinten zum Verteilerstecker.

3. Stromanschluß und Spiegel einhängen.



b. Montageanleitung Badmöbel Waschtischunterschrank

VOGLAUER



1. Lade aushängen.
2. Wandleiste waagrecht auf gewünschte Position an Wand befestigen.

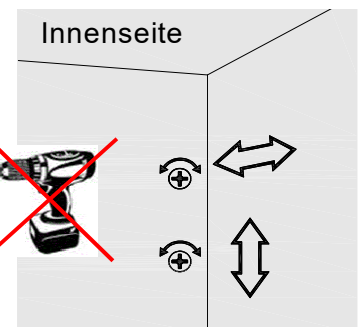
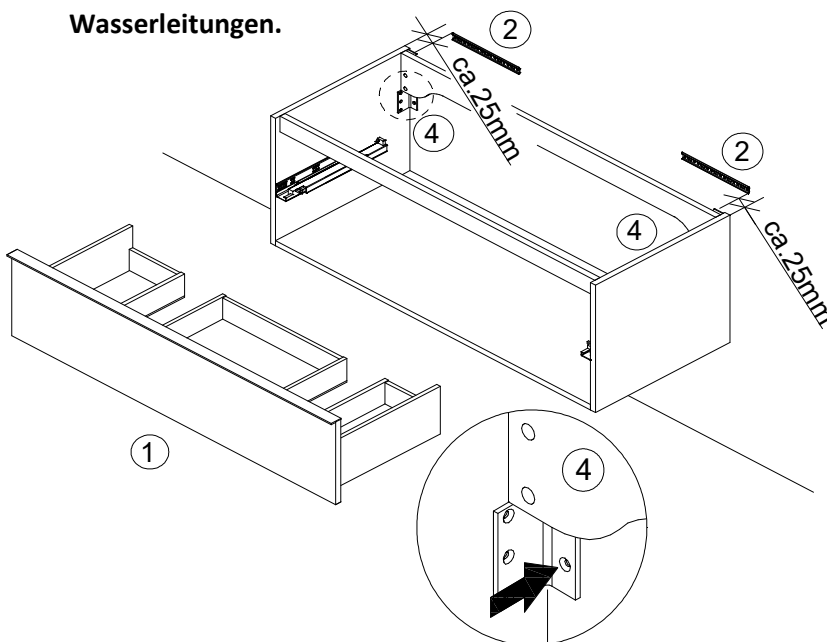
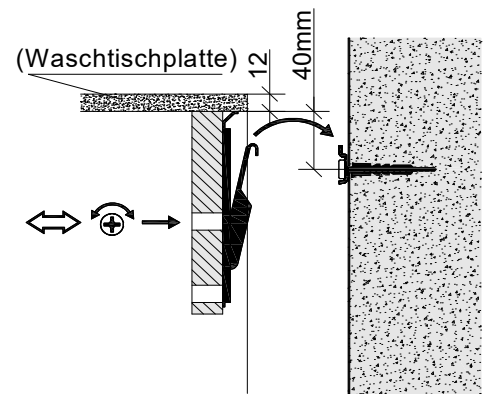
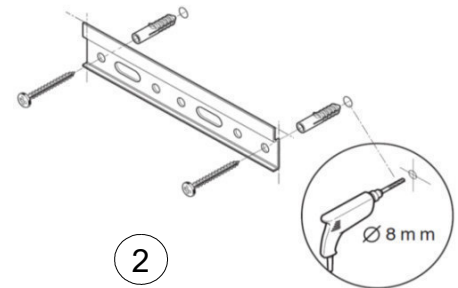
Die Position der Schrauben mit Mauerdübel müssen jeweils im Bereich der Einhängebeschläge liegen, damit sich die Wandleiste bei Belastung des Hängeelementes nicht verbiegt. Einhängebeschlag oben herausdrehen, Hacken soll vom Korpus leicht vorstehen.

Korpus einhängen

3. Einhängebeschlag mit Handschraubendreher einstellen.
 - Oben zur Fixierung an Wand
 - Unten Verstellmöglichkeit in der Höhe (senkrecht)

4. **Korpus muss zusätzlich zum Einhängebeschlag mit Winkeln an die Wand gesichert werden!**

Achtung Position prüfen. Beschädigung von Bestands-Wasserleitungen.



b.

Montageanleitung Badmöbel

c.

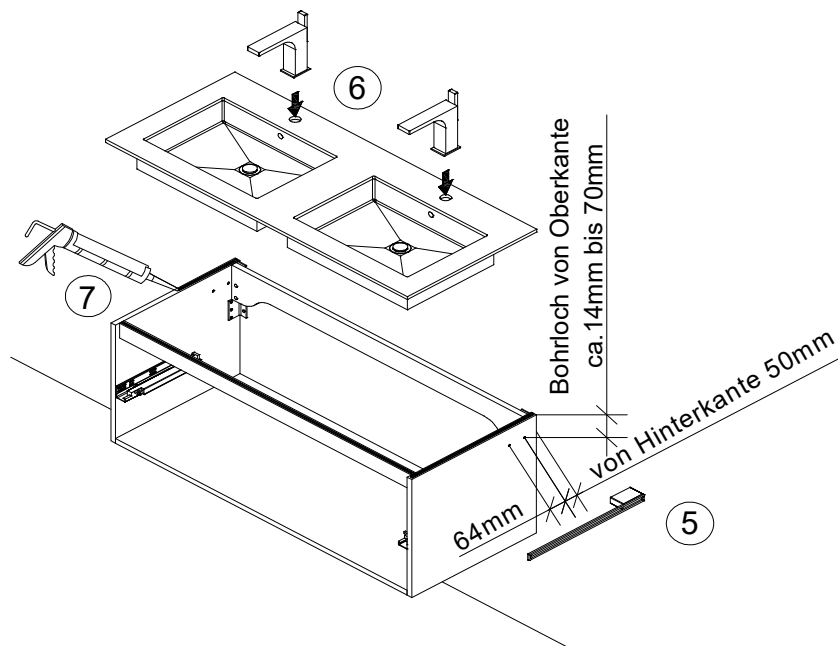
Waschtischunterschrank/Waschtisch mit Becken

VOGLAUER

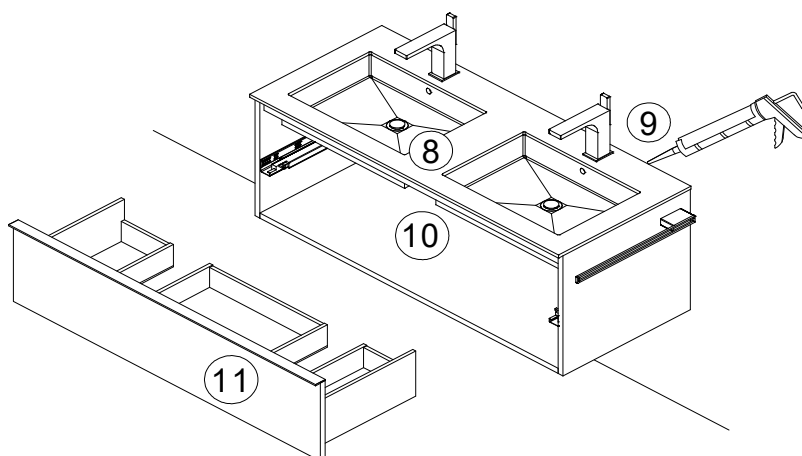
Warnung: Um Beschädigungen am Produkt zu vermeiden, beachten Sie bitte die Auspackanleitung beiliegend bei den Waschtischbecken vor dem Auspacken!

Die Pflegeanleitung Corian finden Sie in Ihrem Voglauer Möbel-Gütepass.

5. Handtuchhalter: Korpusseite mit einem 7mm Bohrer durchbohren.
Handtuchhalter mit Schrauben M6/30mm samt Beilagscheibe befestigen.
6. Befestigung der Armaturen auf Waschtischbecken.
7. Abdichten Holz Korpus mit neutral vernetzten Silikon.



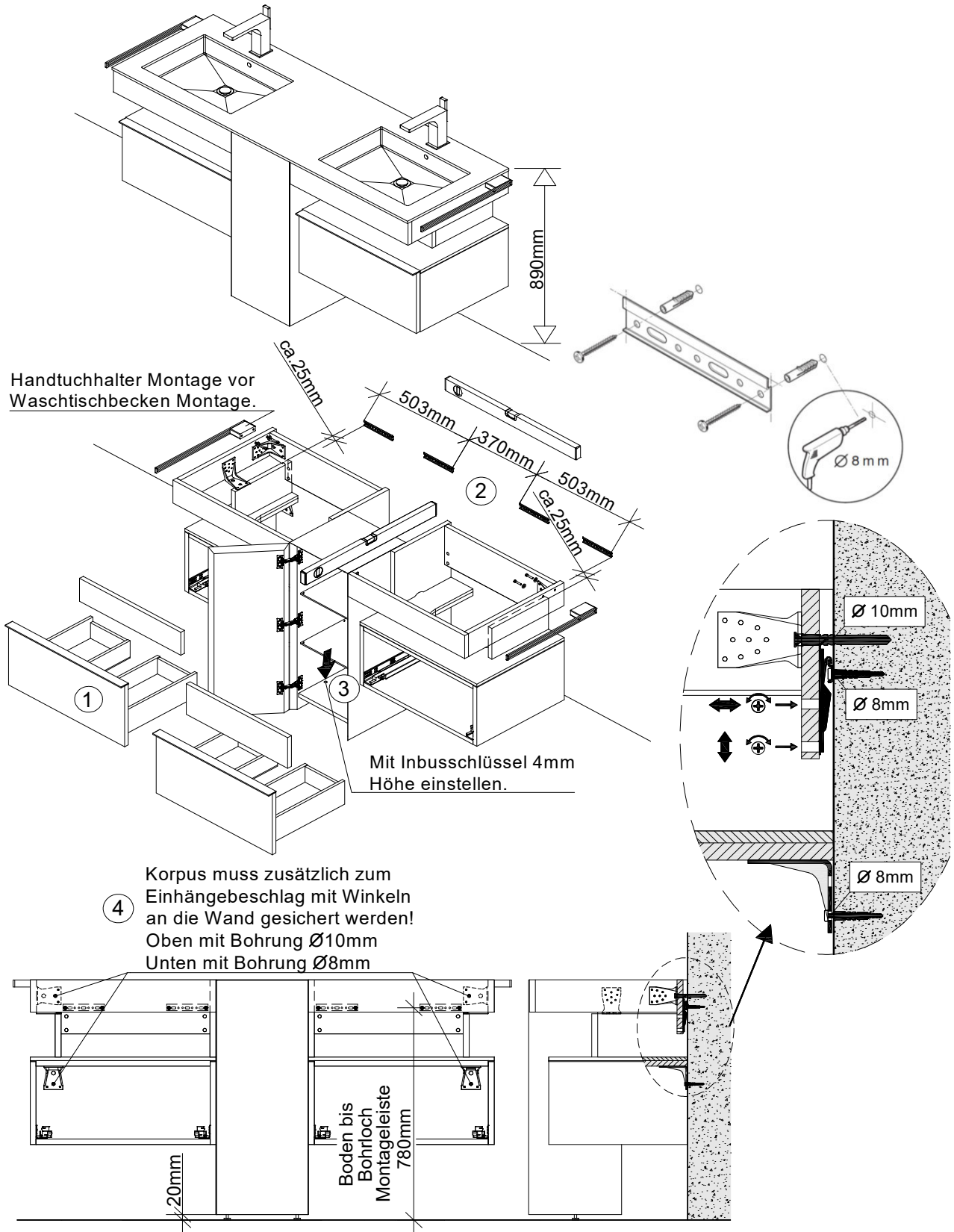
8. Waschtischbecken auf Korpus auflegen.
9. Abdichten zur Wand mit neutral vernetzten Silikon.
10. Montage der Waschtisch-Abläufe.
11. Einhängen der Lade.



b. Montageanleitung Badmöbel

AB AW16DKU Waschtischunterschrank

VOGLAUER

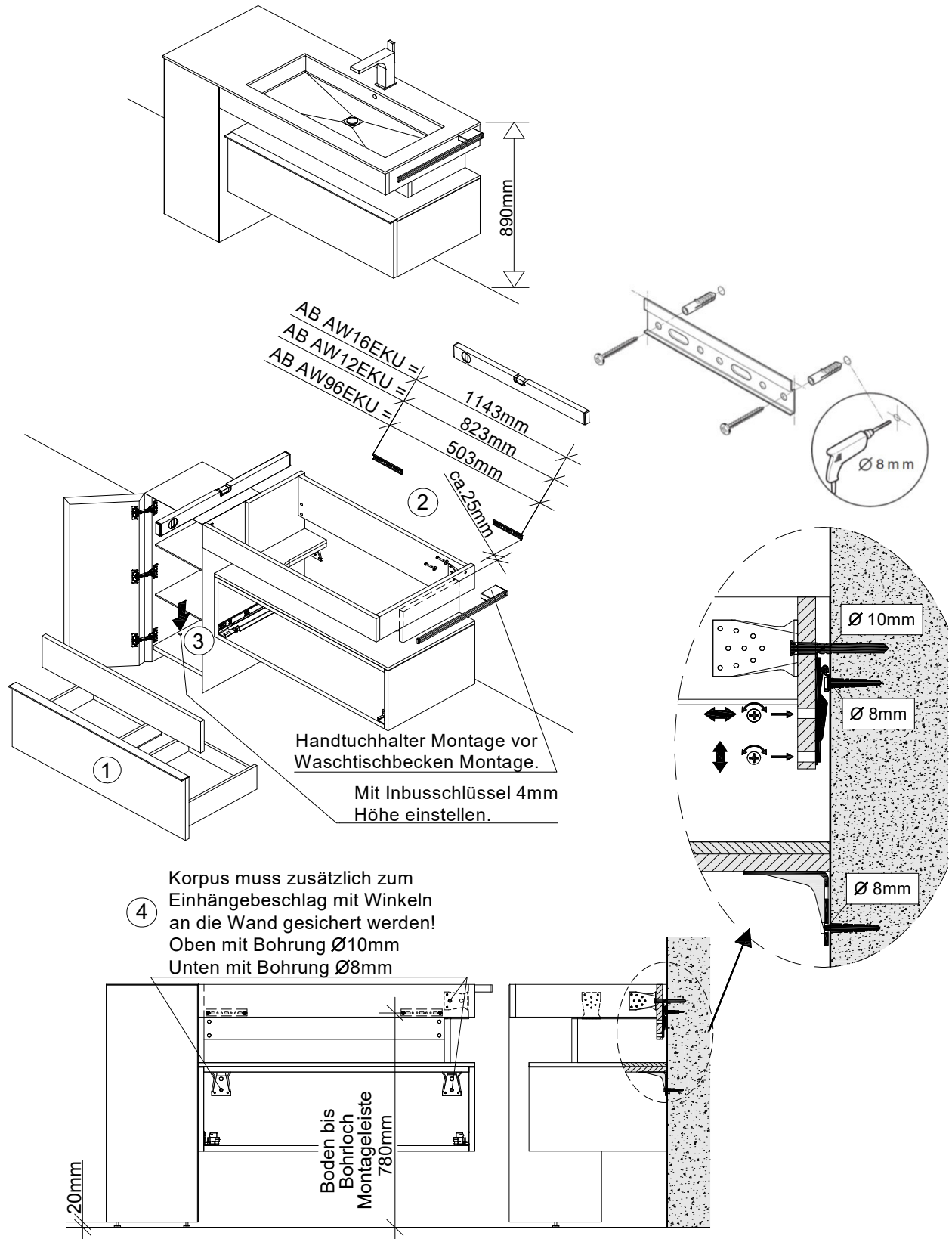


b.

Montageanleitung Badmöbel

AB AW96/12/16EKU Waschtischunterschranke

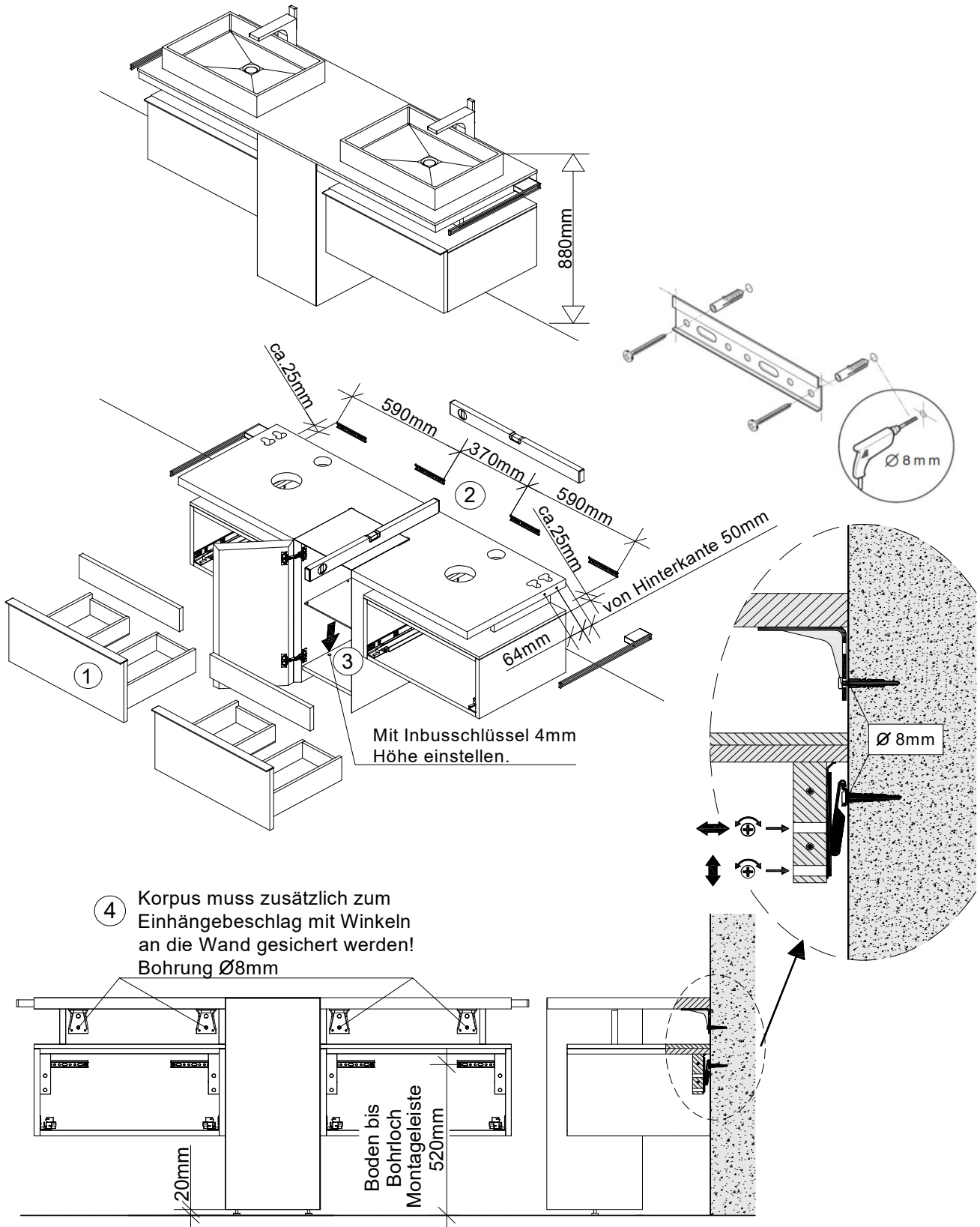
VOGLAUER



b. Montageanleitung Badmöbel

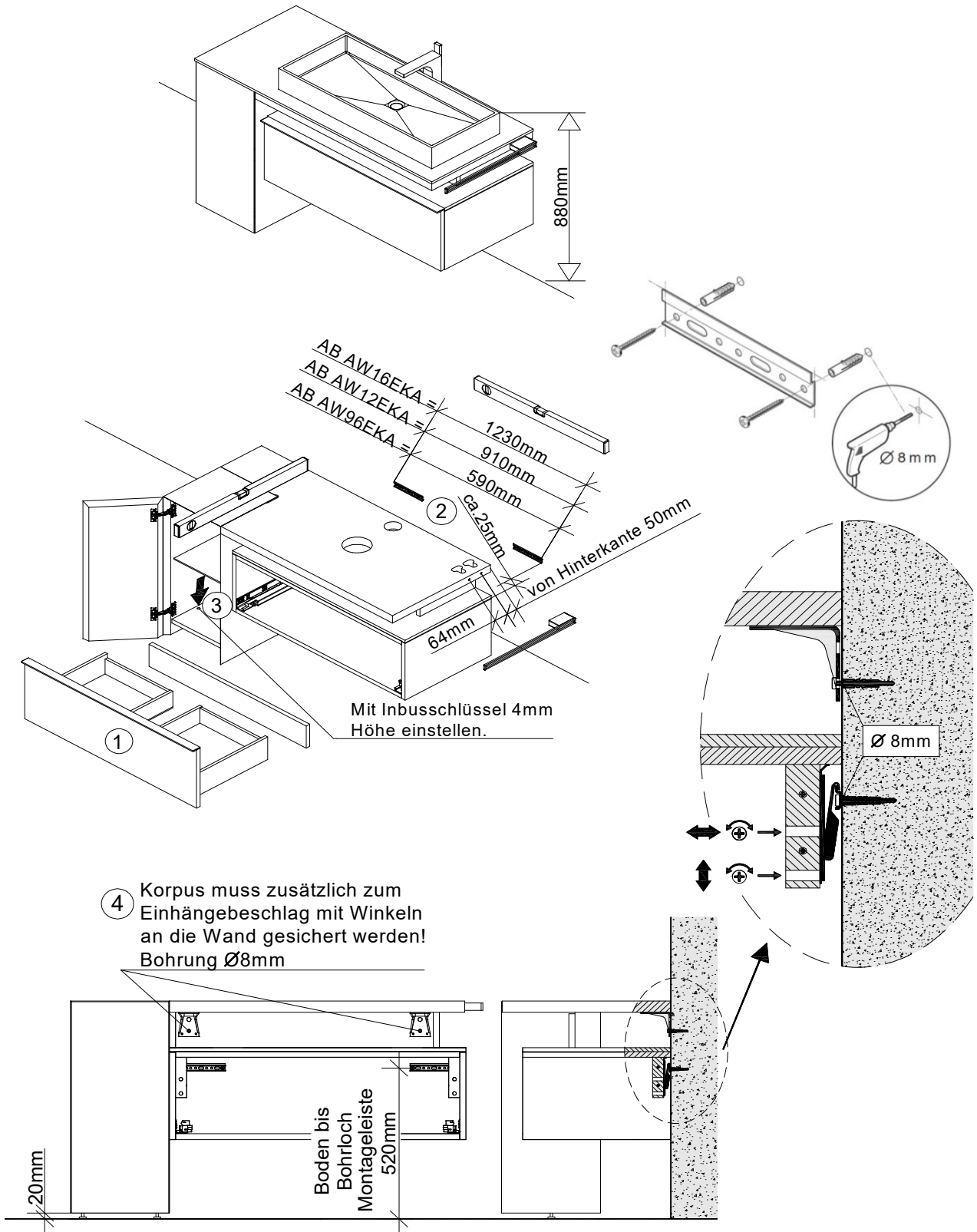
AB AW16DKA Waschtischunterschrank

VOGLAUER



b. Montageanweisung Badmöbel
AB AW96/12/16EKA Waschtischunterschranke

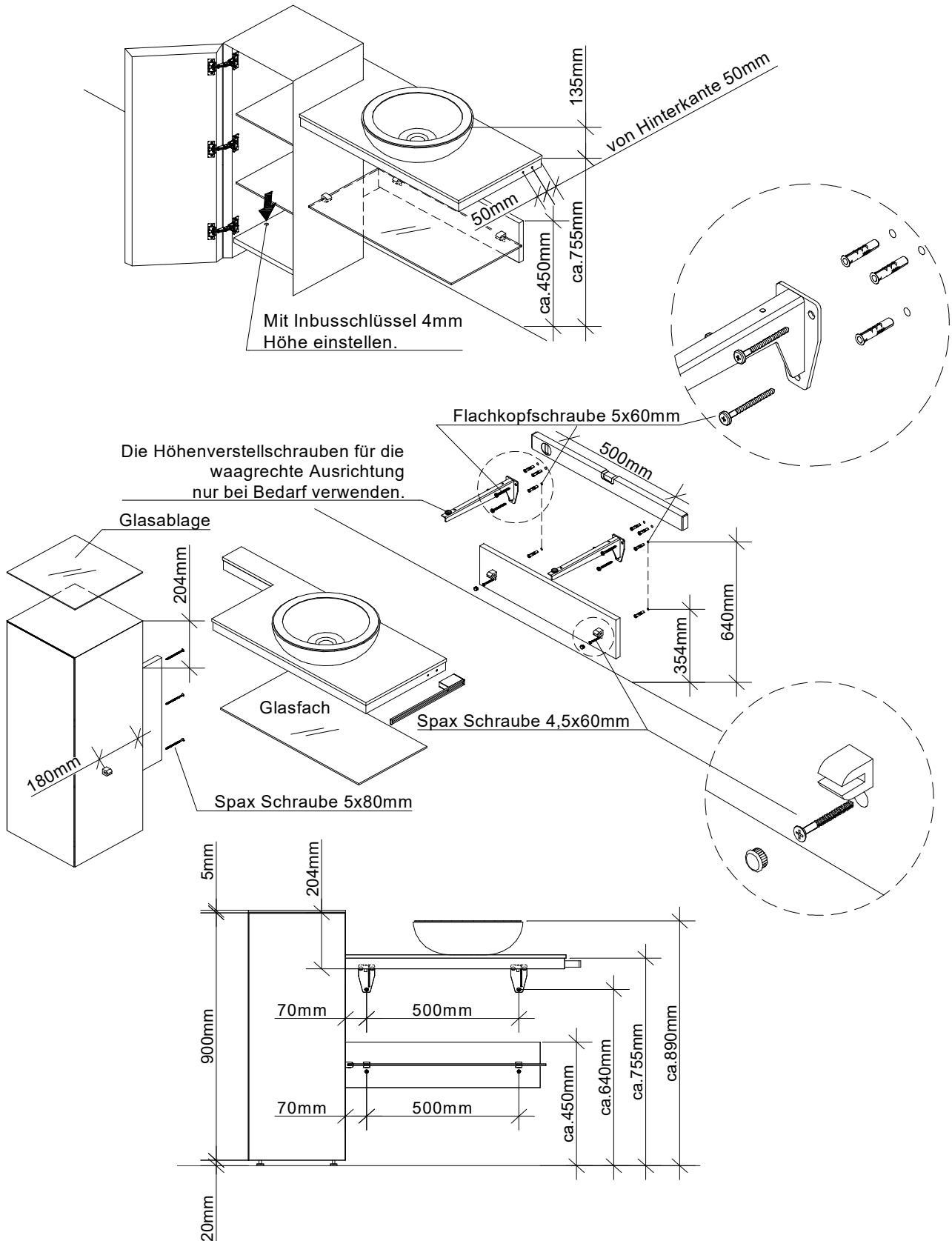
VOGLAUER



b. Montageanweisung Badmöbel

AB AWS10 Waschkombi

VOGLAUER

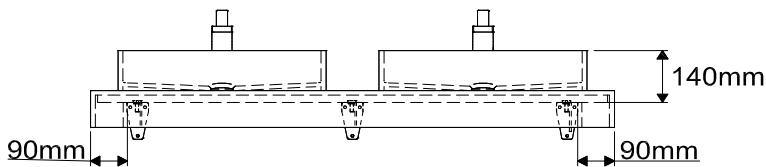


c. Montageanweisung Badmöbel

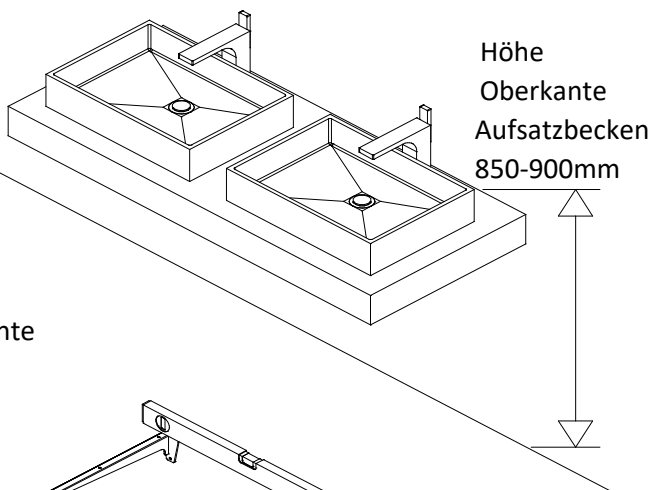


Waschtisch mit Aufsatzbecken freitragend

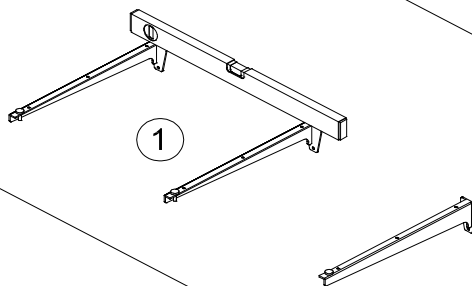
Warnung: Um Beschädigungen am Produkt zu vermeiden, beachten Sie bitte die Auspackanleitung beiliegend bei den Waschtischbecken vor dem Auspacken!



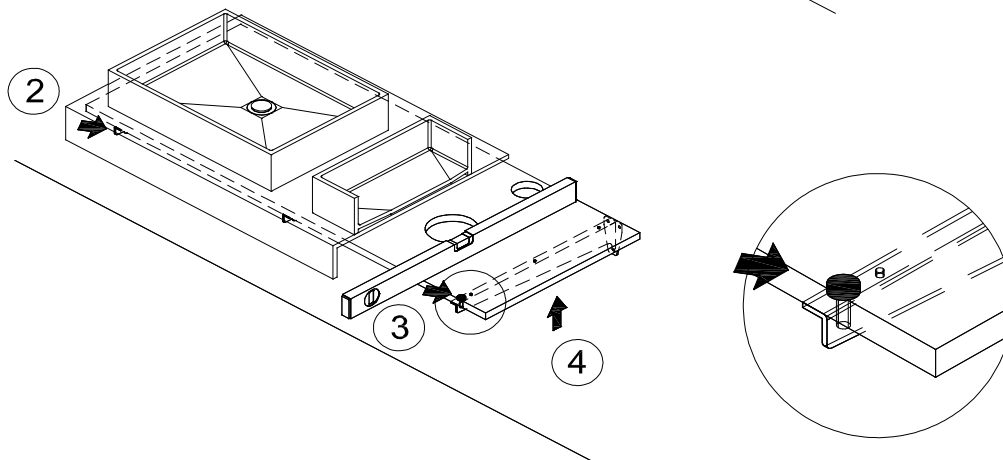
Waschtisch mit Breite
192cm und 160cm mit 3 Tablarträger
128, 96 und 64cm mit 2 Tablarträger



- 1. Winkelträger waagrecht auf gewünschte Position an Wand befestigen.



- 2. Montage der Holz-Stützplatte vorne bündig mit Winkelträger.
- 3. Waschtisch drauflegen und mit den Verstellerschrauben waggrecht ausrichten.
- 4. Holz-Stützplatte von unten mit Spax Schrauben fixieren.

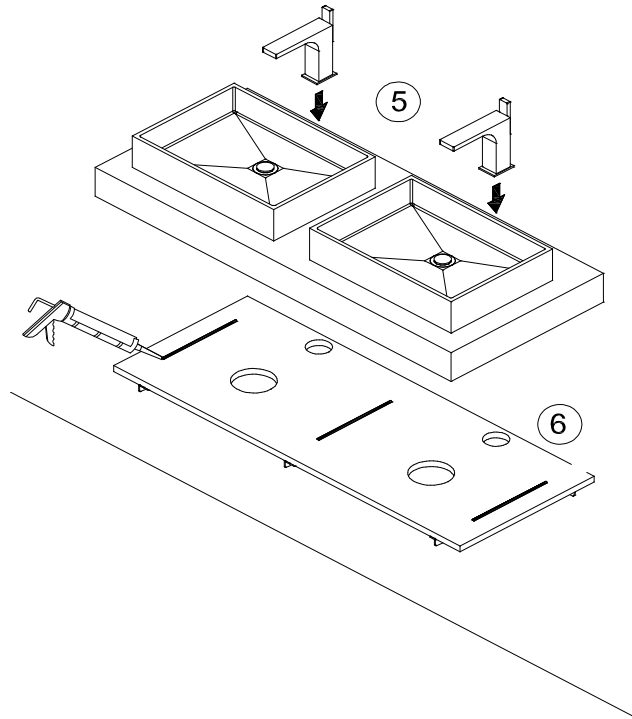


c. Montageanweisung Badmöbel

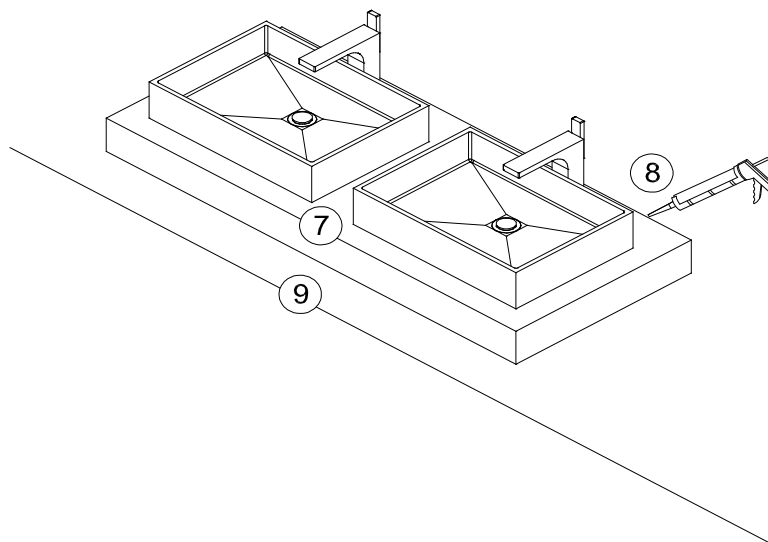
VOGLAUER

Waschtisch mit Aufsatzbecken freitragend

5. Befestigung der Armaturen auf Waschtischbecken.
6. Verklebung der Stützplatte mit Waschtisch mit neutral vernetzten Silikon.



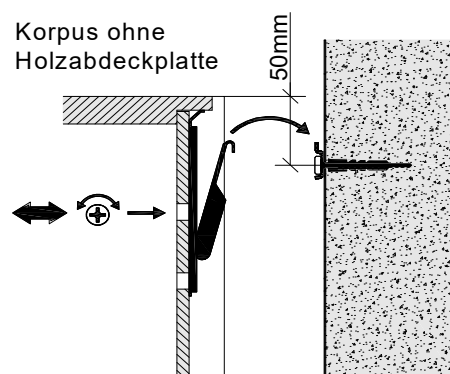
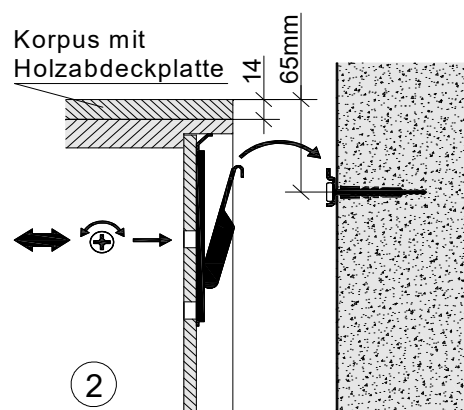
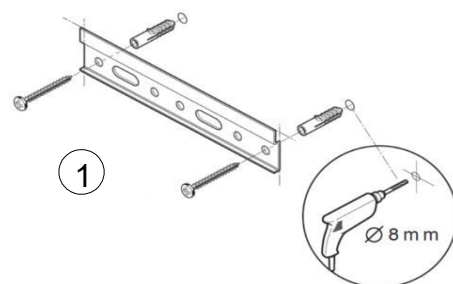
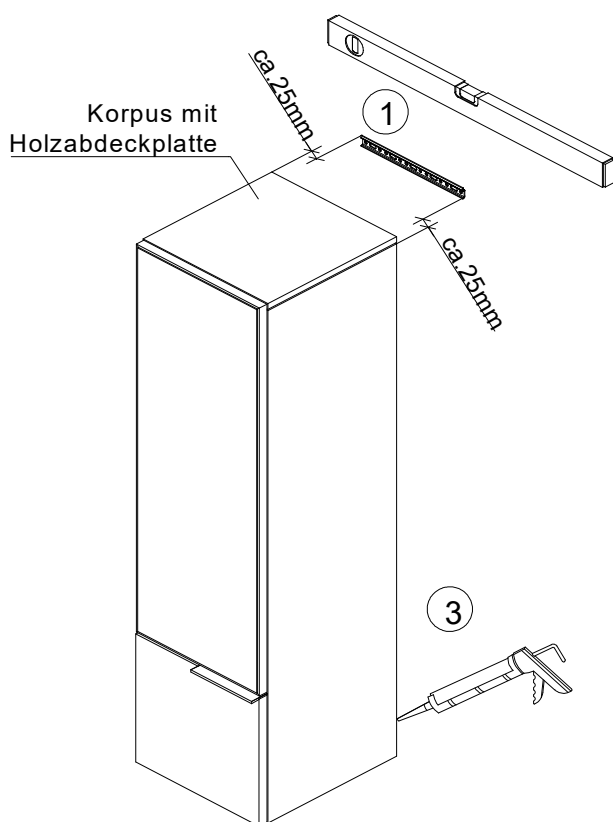
7. Waschtischbecken auf Stützplatte drauflegen.
8. Abdichten zur Wand mit neutral vernetzten Silikon.
9. Montage der Waschtisch-Abläufe.



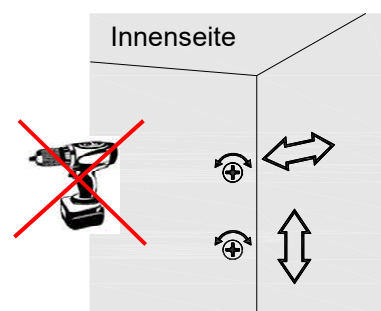
d. Montageanweisung Badmöbel

Beimöbel, Korpusse Wandmontage

VOGLAUER



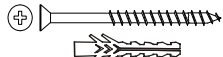


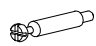
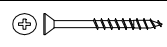
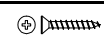

1. Wandleiste waagrecht auf gewünschte Position an Wand befestigen.
Die Position der Schrauben mit Mauerdübel müssen jeweils im Bereich der Einhängebeschläge liegen, damit sich die Wandleiste bei Belastung des Hängeelementes nicht verbiegt. Einhängebeschlag oben herausdrehen, Hacken soll vom Korpus leicht vorstehen.
2. Korpus einhängen.
Einhängebeschlag mit Handschraubendreher einstellen.
 - Oben zur Fixierung an Wand.
 - Unten Verstellmöglichkeit in der Höhe (senkrecht).Abdeckkappen in die Bohrlöcher der Rückwand einstecken.
3. Die Beimöbel sollte durch einen Tropfen Silikon an der Rückseite des unteren Endes der Korpusseite eine zusätzliche Sicherung gegen Kippen des Schrankes angebracht werden.

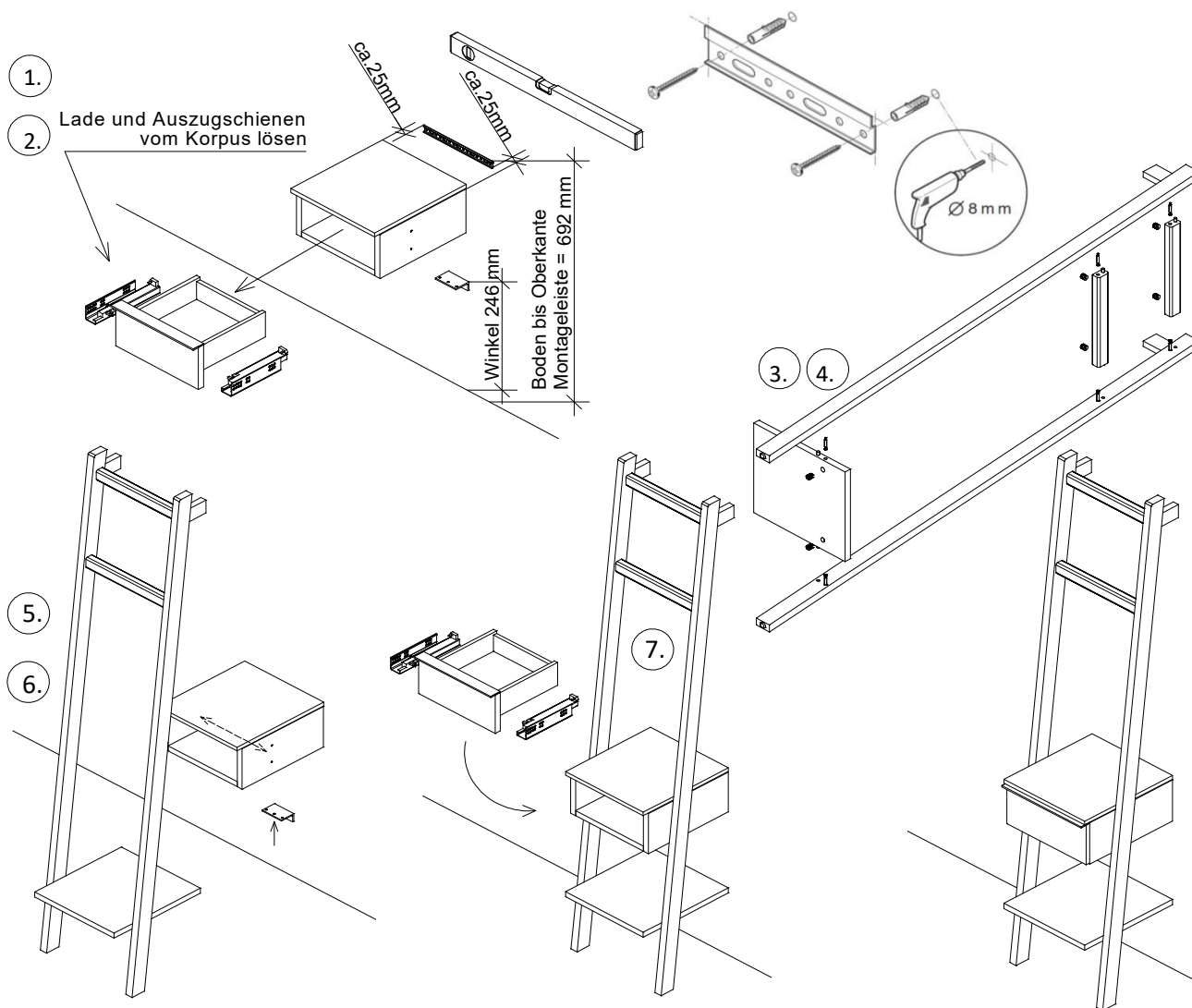


d. Montageanweisung Badmöbel
 Beimöbel, Handtuchhalter mit Lade

VOGLAUER

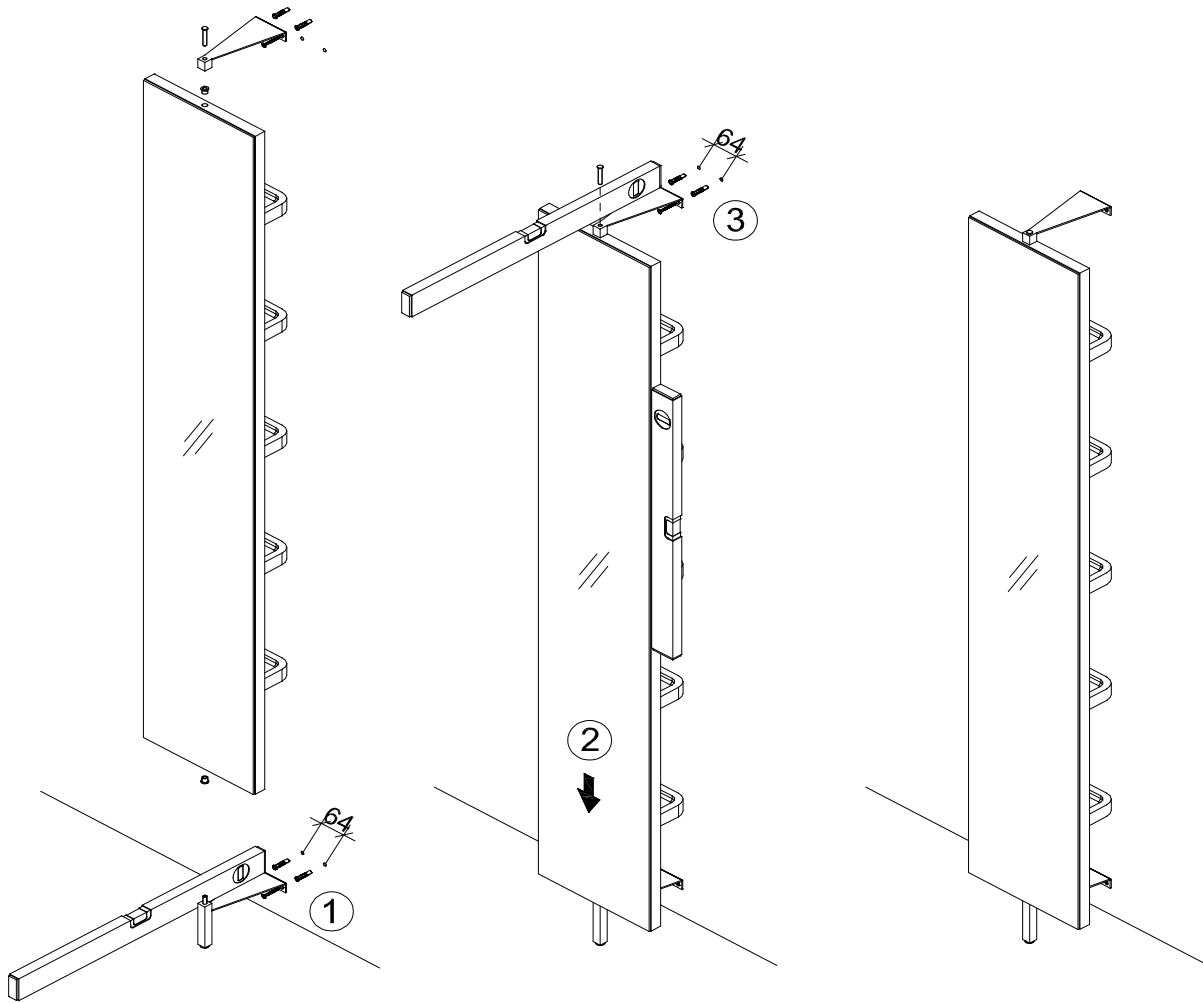
Lieferübersicht

Pos.	Bezeichnung	Teile Nr.	Darstellung	Stk.
1.	Schrauben mit Dübel für Winkel und Wandschiene Befestigung	4,5 x 60 mm		5
2.	Winkel zur Wandbefestigung	409670		1
3.	Minifix- Hülse R19	403876		6
4.	Minifix- Bolzen klein	403879		6
5.	Schrauben für Rahmenbefestigung	4,0 x 40 mm		4
6.	Schrauben für Winkel	3,5 x 20 mm		3
7.	Abdeckkappe Höhenversteller	403515		2

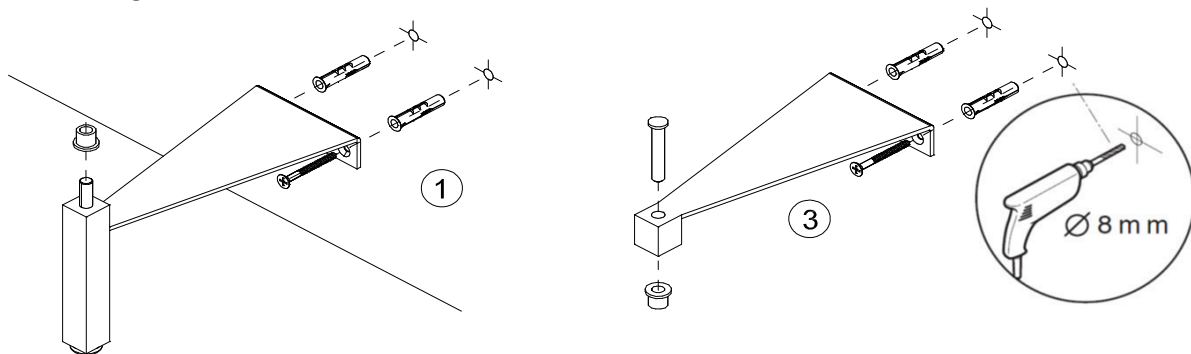


d. Montageanweisung Badmöbel
Wandspiegel drehbar

VOGLAUER



1. Drehbeschlag unten waagrecht auf gewünschte Position an Wand befestigen.
2. Spiegel mit Beilage aufschieben.
3. Oben Beilage mit Drehbeschlag und Sicherungsstift aufschieben und waagrecht an der Wand Bohrungen markieren.



Pflegeanleitung Corian

VOGLAUER

Materialbeschreibung

Corian ist ein sogenannter Solid-Surface.

Corian besteht zu 2/3 aus Naturmineralien und zu 1/3 aus Acrylharz.

Corian ist schlag und bruchfest, wasserfest sowie chemikalienresistent.

Corian Oberflächen sind porenfrei und darum sehr hygienisch.

Das Material ist homogen durchgefärbt und absolut lichtecht.

Somit nutzen sich Farben nicht ab, und eine große, respektive fast uneingeschränkte Langlebigkeit ist gewährleistet.

Reinigen Sie die Oberfläche immer mit kreisenden Bewegungen.

Einfache Pflegeanleitung

Ab Werk ist die Corian-Oberfläche geschliffen.

Durch den täglichen Gebrauch verändert sich die Oberfläche.

Reinigen Sie Ihr Corian Produkt bei starker Verschmutzung mit einer milden Scheuermilch und einem feuchten Tuch.

Trocknen Sie die Oberfläche mit einem weichen Lappen.

Danach mit dem weißen Scotch Brite Schwamm die Fläche nachpolieren um wieder die werkseitige Oberfläche zu erhalten.

Beseitigung hartnäckiger Flecken:

Versuchen Sie im Fall von hartnäckigen Verschmutzungen immer zuerst die oben beschriebene sanfte Methode mit einem scheuernden Reinigungsmittel.

Verwenden Sie bei wirklich hartnäckigen Flecken oder bei leichten Kratzern einen Kunststoffscheuerschwamm (z.B.. weißer Scotch-Brite Schwamm) und reiben Sie mit etwas Bleichmittel (nur bei weißem Corian) über den Fleck bzw. die Kratzer.

Spülen Sie danach die Flächen mehrmals mit warmem Wasser ab und wischen Sie sie mit einem weichen Tuch trocken.

Um den gleichmäßigen werkseitigen Oberflächenfinish anschließend wieder herzustellen, reiben Sie mit dem weißen Scotch-Brite Schwamm in kreisenden Bewegungen über die gesamte Oberfläche.

Pflegemittel-Empfehlung

Wir empfehlen handelsübliche, scheuernd wirkende Haushaltsreiniger wie zum Beispiel Cif-, Frosch- oder Viss-Scheuermilch.

Starke Chemikalien (z.B.. Abbeizmittel, Pinselreiniger, säure-haltige Abflussreiniger, starke Haarfärbemittel) sind zu vermeiden und sollten schnell mit Seifenwasser abgespült werden.

Der Einsatz von aggressiven, unverdünnten Reinigungsmittel, die nicht unmittelbar mit Wasser nachgespült werden, können Veränderungen an der Materialoberfläche bewirken.

Voglauer übernimmt dafür keine Haftung.

Wichtiger Hinweis

Bitte achten Sie darauf, dass die Wassertemperatur 65°C nicht überschreitet.

Diese Pflegeanleitung bezieht sich nur auf die Möbelwaschbecken und Ablagen aus Corian.

Die gleiche Pflege auf anderen Materialien/Oberflächen kann Schaden verursachen.