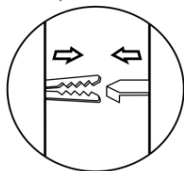
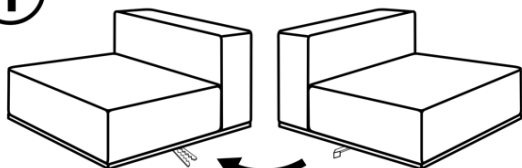


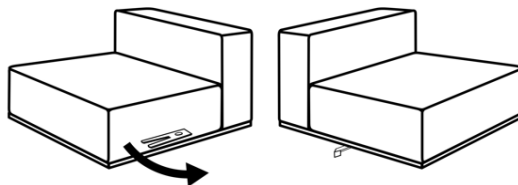
MA-0006-00

## Montageanleitung - Rastverbinder

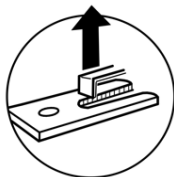
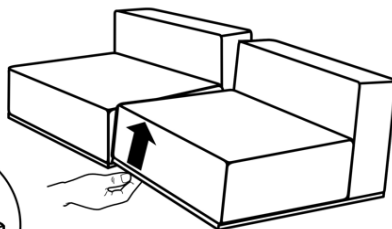
1



2



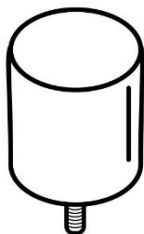
3



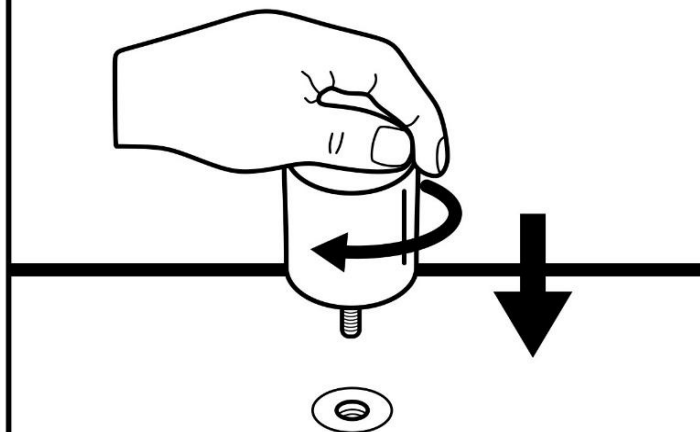
MA-0002-00

## Montageanleitung - Stutzfuß

①



②






# Fußmusterplan

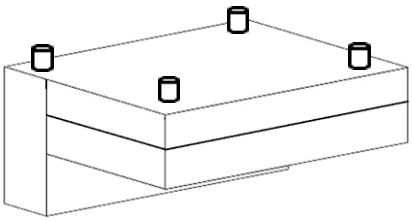
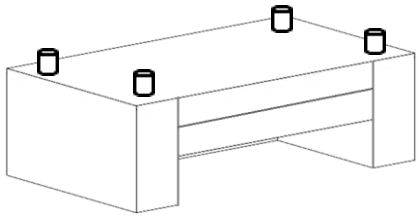
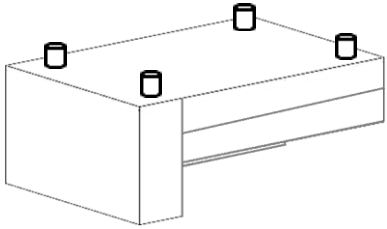
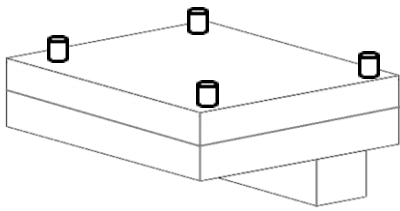
FP-013-00

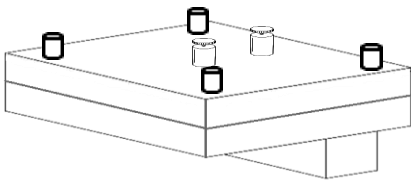
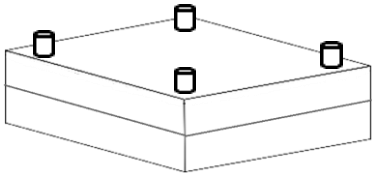
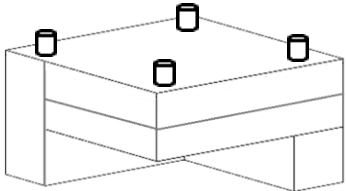
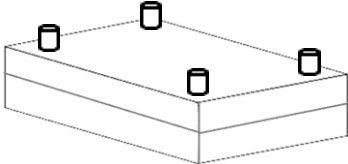


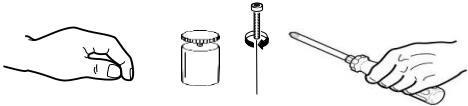
EW. Nr.	SFT 25 013
Modell-Name	ROM

Datum	21.1.2026
Version	1



Höhe 50 mm	Höhe 35 mm	Höhe	Höhe	Höhe	Höhe
					
Gleiter	Gleiter	Holzrahmen schwarz	Holzrahmen eiche geölt	Stützfuß	
Werkseitig	Werkseitig	Werkseitig	Werkseitig	Kundenseitig	

<b>1oA (SR100, SR120, SR140)</b>	<b>1ALR (SR100, SR120, SR140)</b>
	
<b>1AL/R (SR100, SR120, SR140)</b>	<b>1 Sitzter+Abschlußteil L/R (SR100, SR120)</b>
	

<p><b>Longchair L/R (SR100, SR120)</b></p>	<p><b>Hocker quadratisch 100x100</b></p>
	
<p><b>Spitzecke</b></p>	<p><b>Hockerbank 80x120</b></p>
	
<p>         Gleiter 35 mm           Gleiter 50 mm           Holzrahmen schwarz          Holzrahmen eiche geölt       </p>	 <p><b>Montage</b></p>