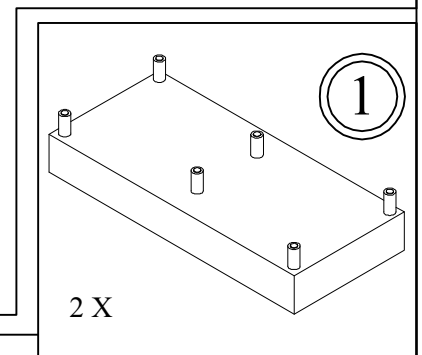
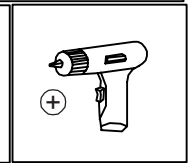
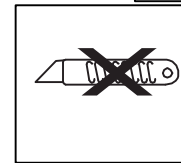
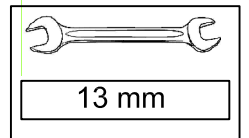
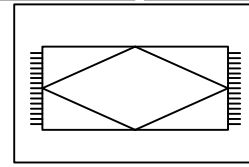
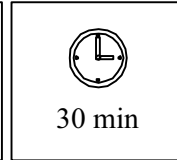
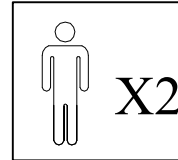
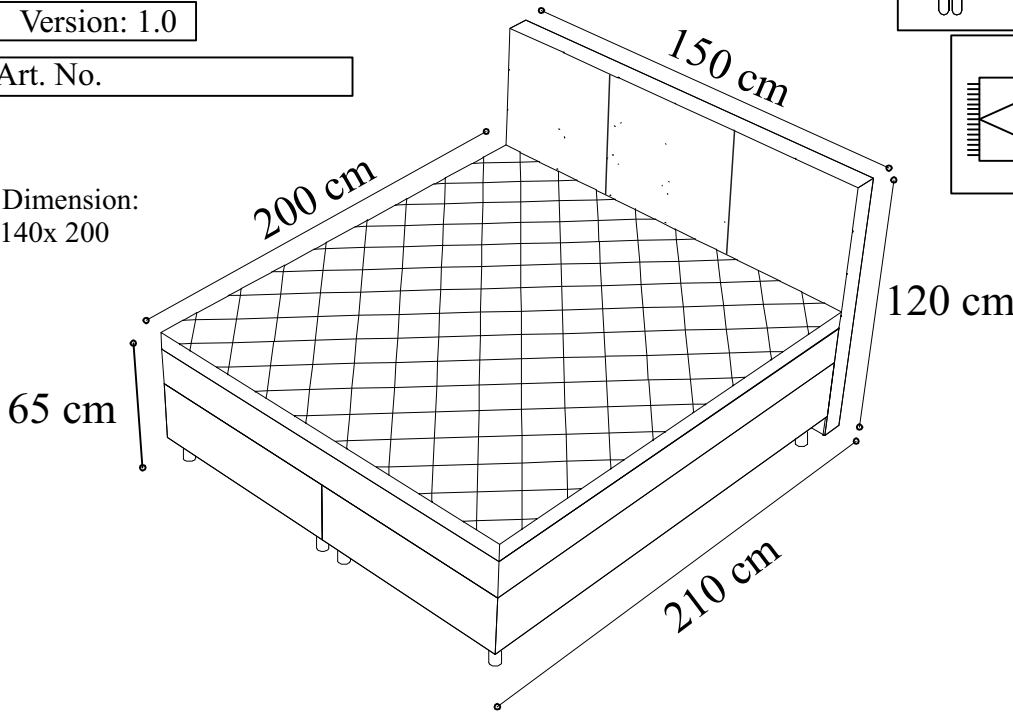


Model: BELA

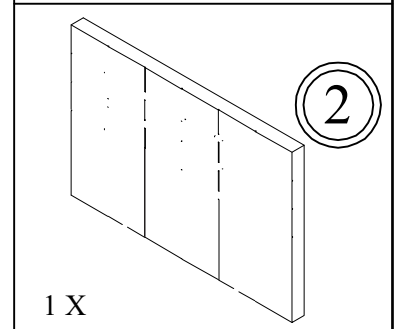
Version: 1.0

Art. No.

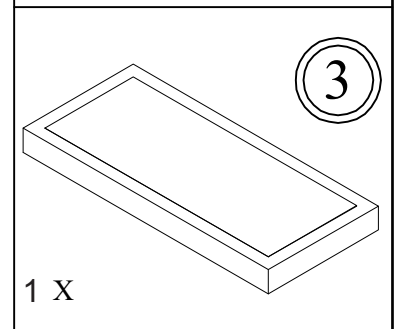
Dimension:  
140x 200



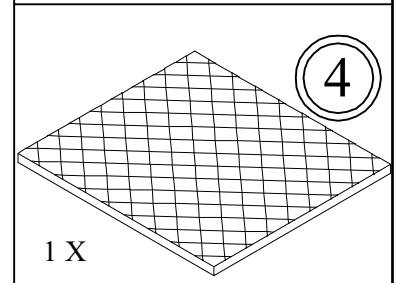
2 X



1 X

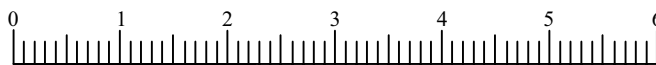
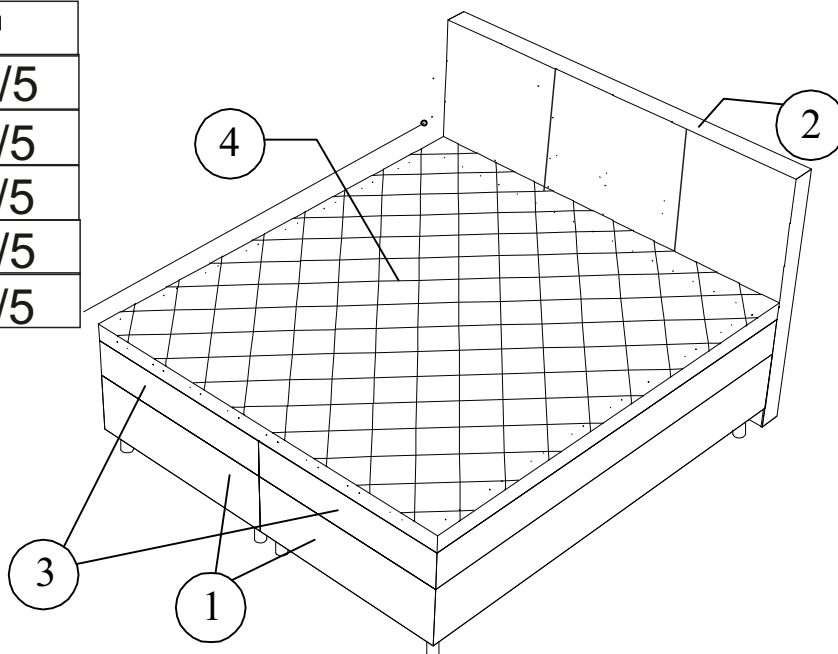


1 X



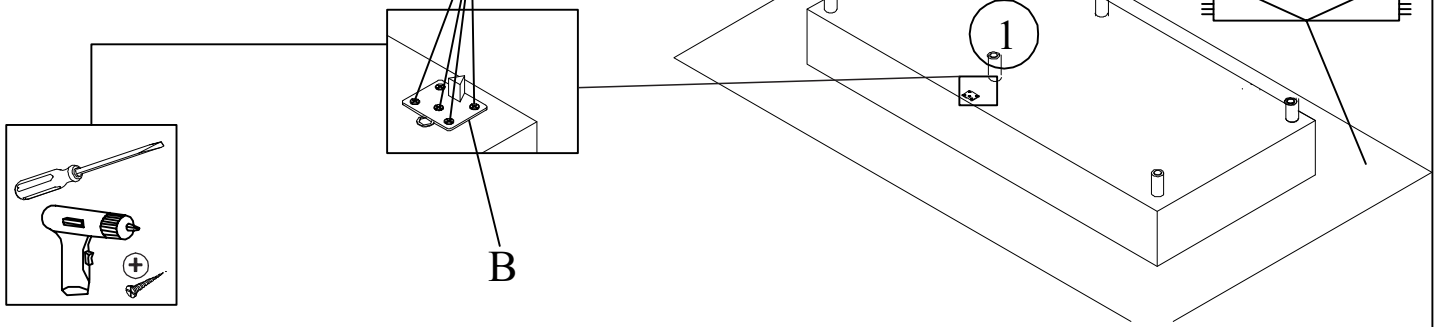
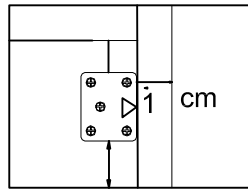
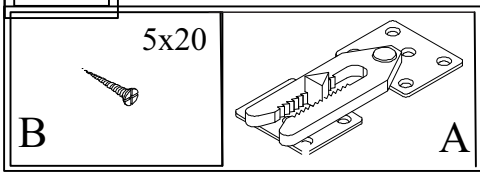
1 X

| No. | PCS |     |
|-----|-----|-----|
| 1   | 1   | 1/5 |
| 1   | 1   | 2/5 |
| 3   | 1   | 3/5 |
| 4   | 1   | 5/5 |
| 2   | 1   | 5/5 |

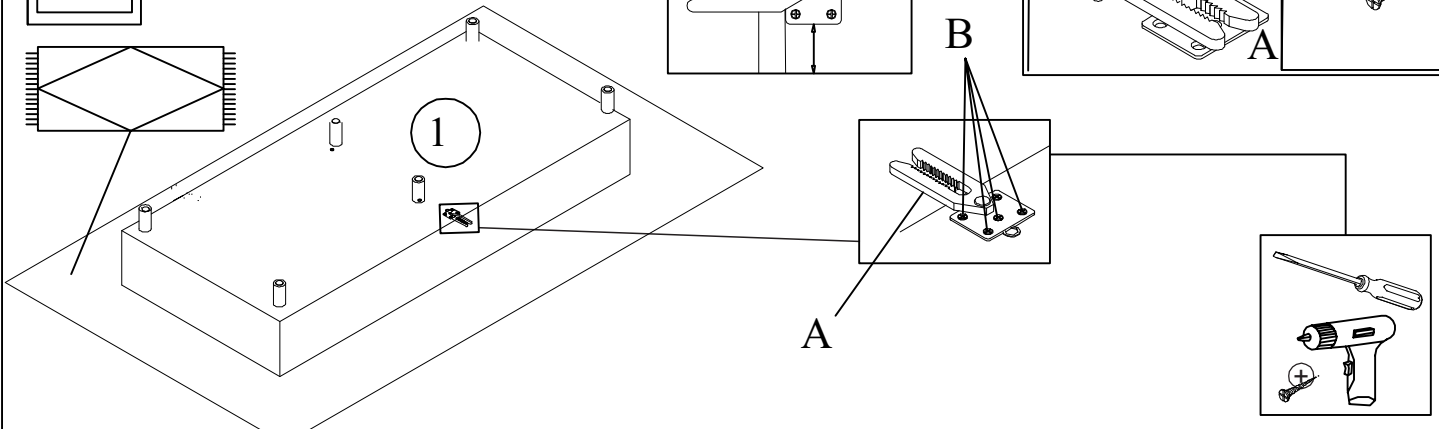
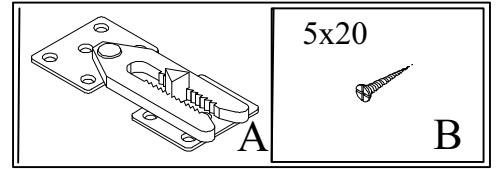
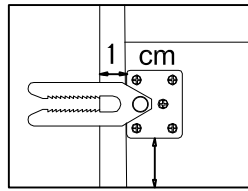


|                         |                       |                         |     |                   |
|-------------------------|-----------------------|-------------------------|-----|-------------------|
| M 8 $\phi$ <b>D</b><br> | M8x200mm <b>G</b><br> | M 8 $\phi$ <b>H</b><br> |     | 5x20 <b>B</b><br> |
| 4 X                     | 4 X                   | 4 X                     | 1 X | 10 X              |

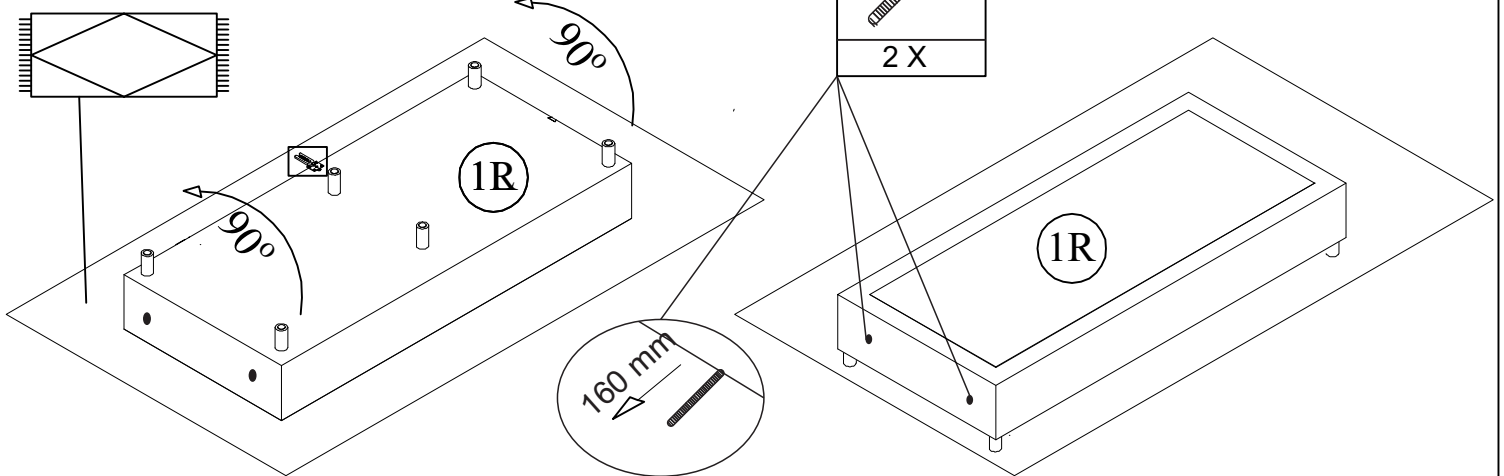
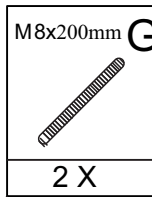
1



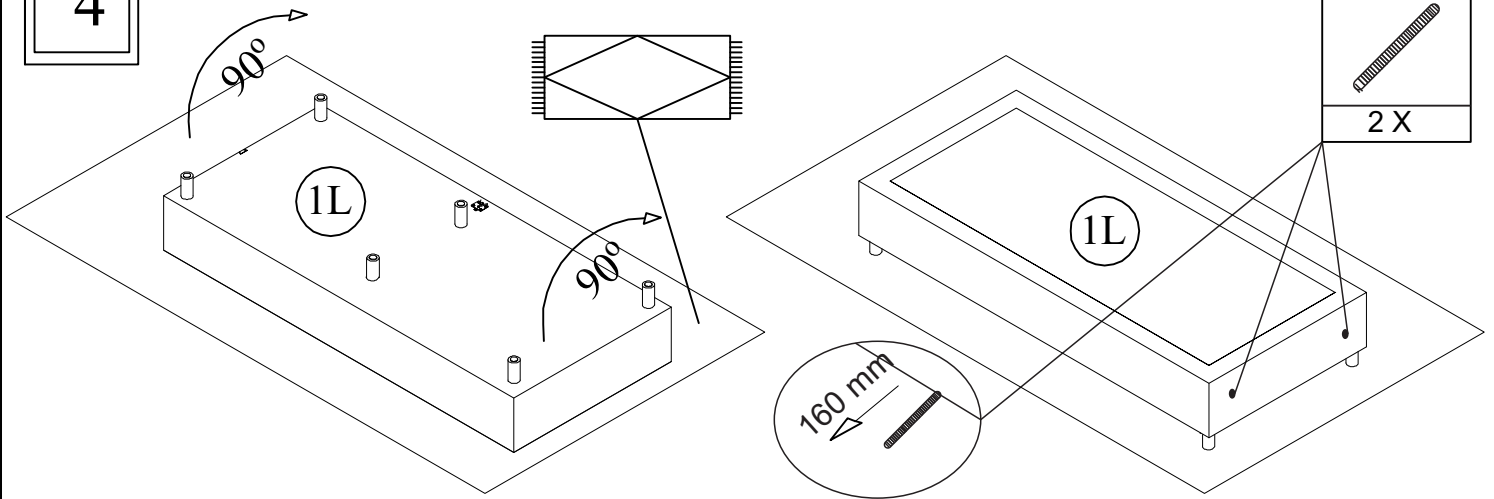
2



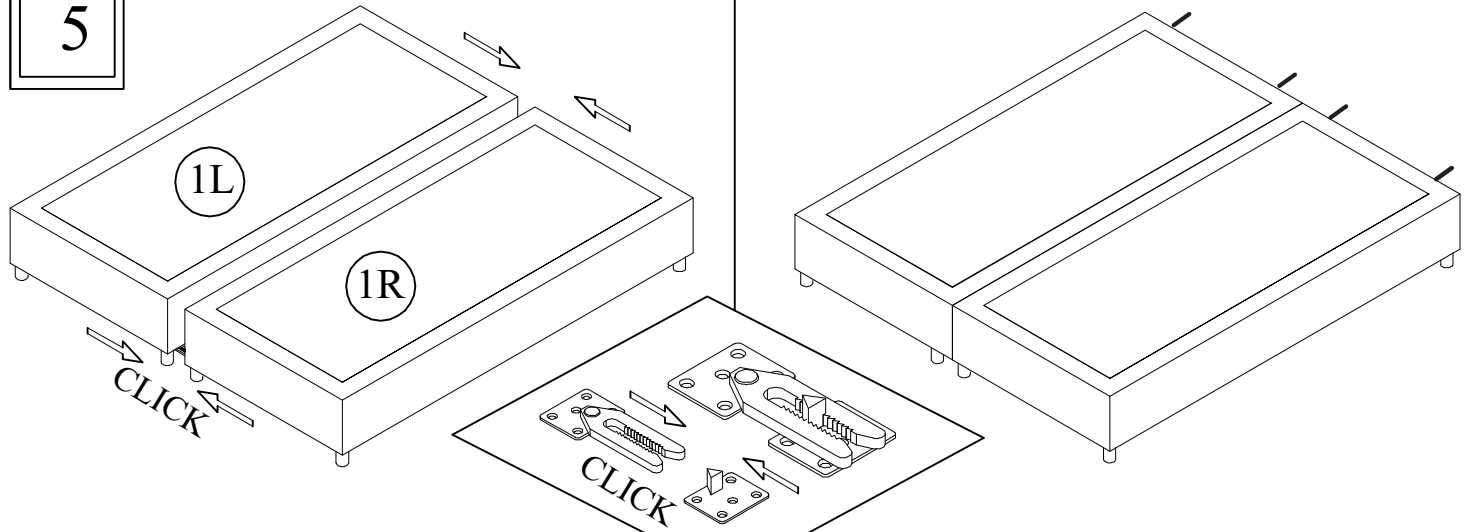
3



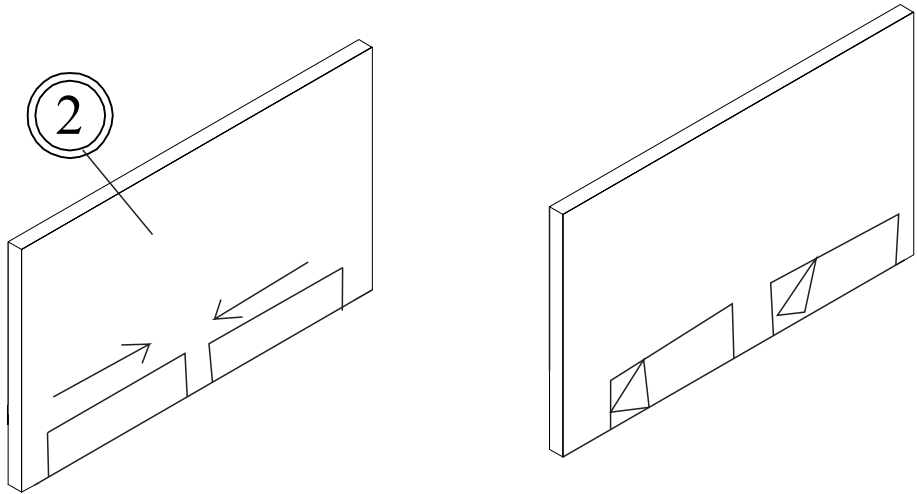
4



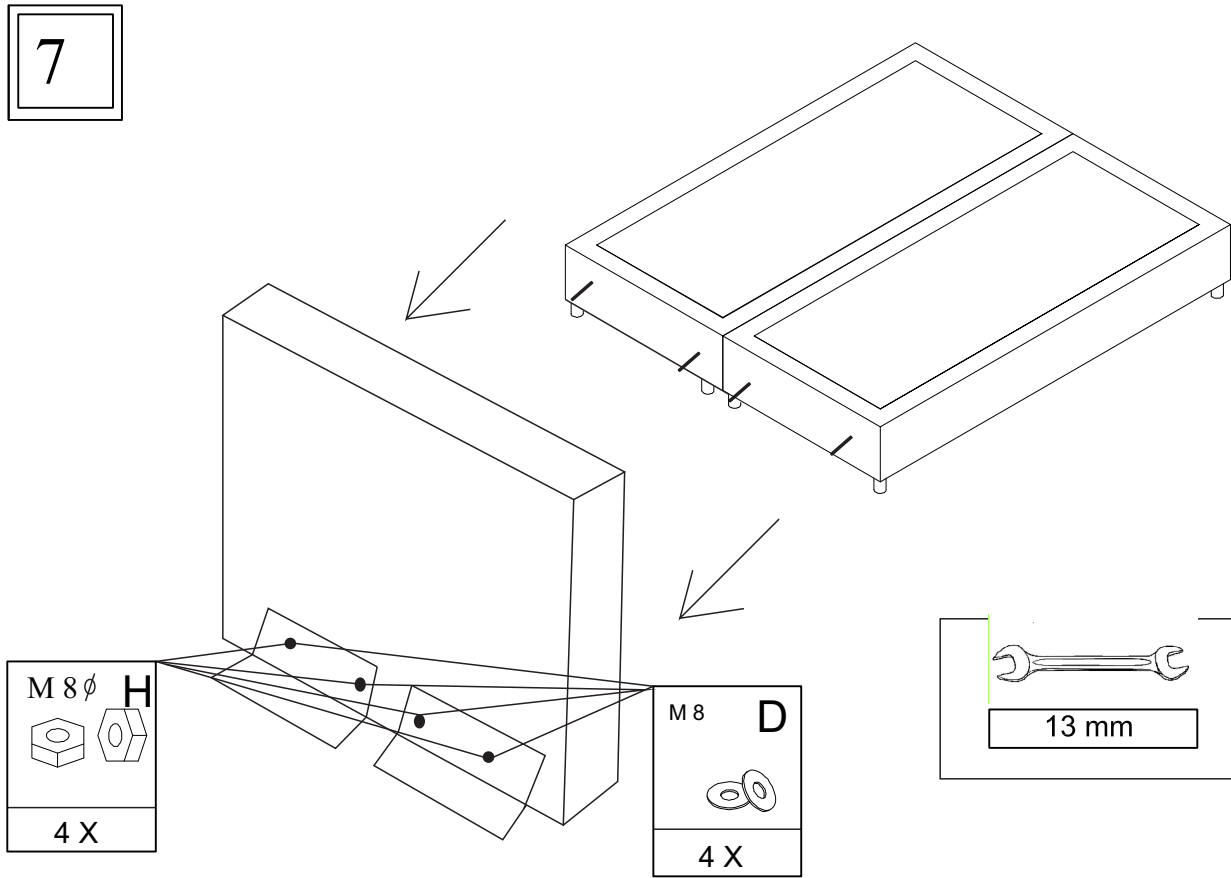
5



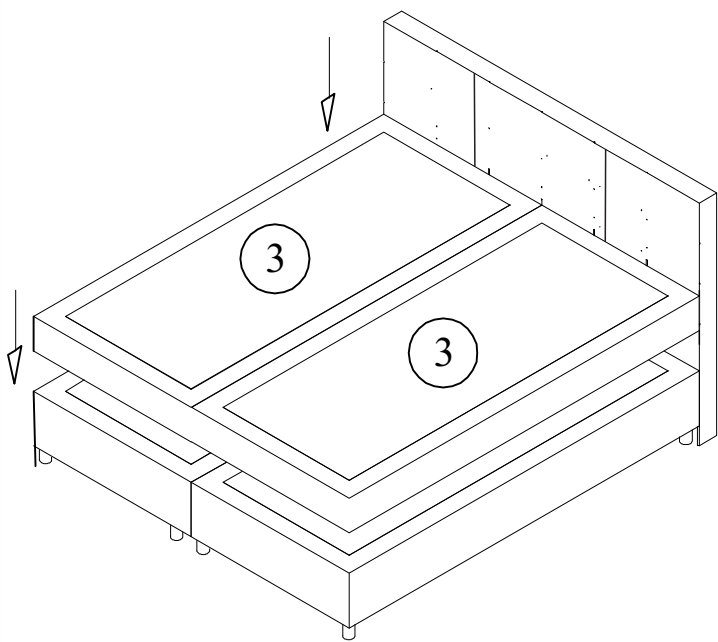
6



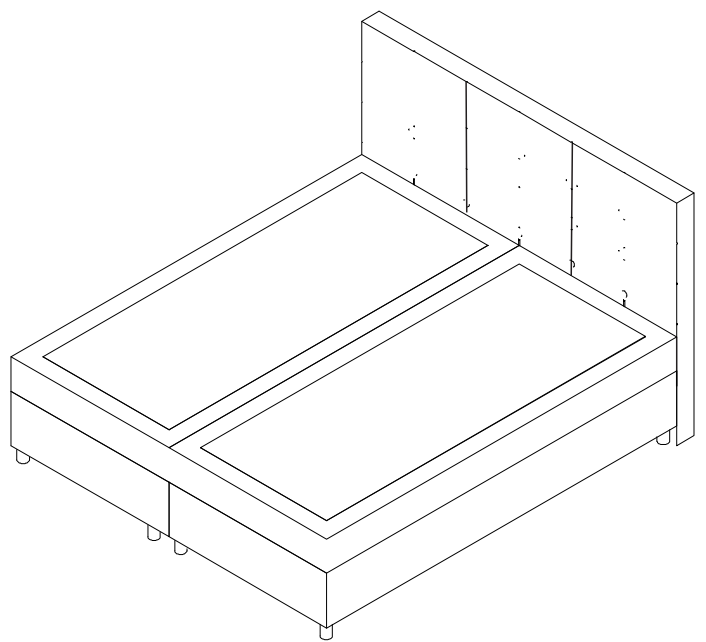
7



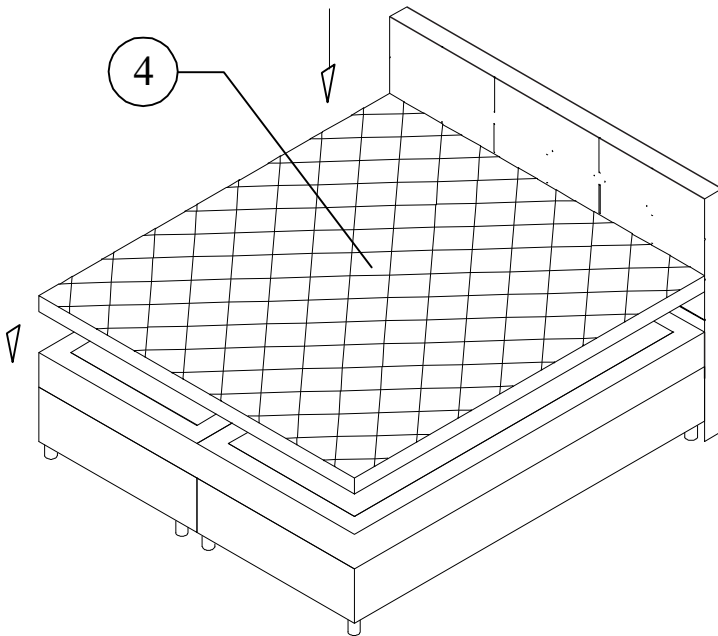
8



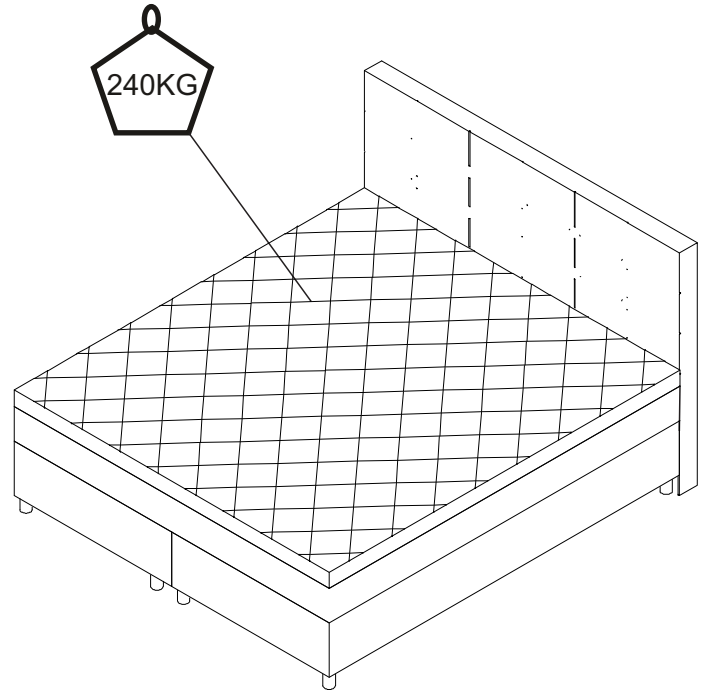
9



10



11



## PFLEGEHINWEISE

Es wird nicht empfohlen  
Nass- oder Trockenreinigung. Wenn es aus  
Versehen passiert  
Flecken können Sie mit einem Reinigungsmittel  
reinigen  
Textilien oder Möbelschaum. Beim Benutzen  
Reinigungsmittel eher nicht  
der Stoff verfärbt sich. Um dies zu verhindern,  
empfehlen wir  
Testen auf einem kleineren Teil der  
Federkernmatratze. Zum  
Wir empfehlen den Vollschutz von  
Federkernmatratzen  
die Verwendung von Bezügen und Bezügen für  
Matratzen

