

Aufbauanweisung

(assembly instructions)

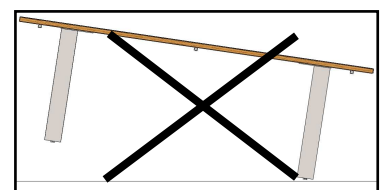
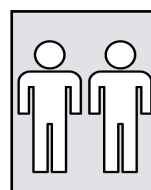
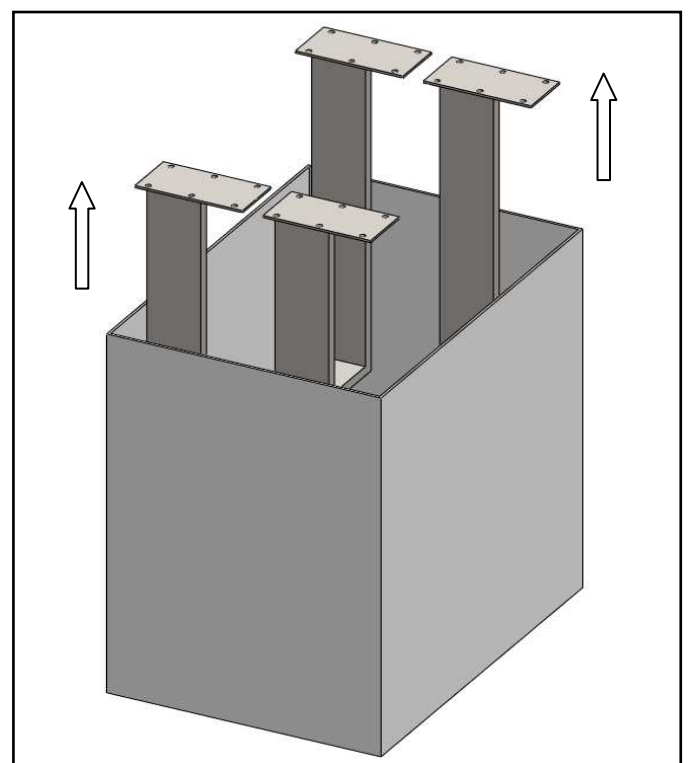
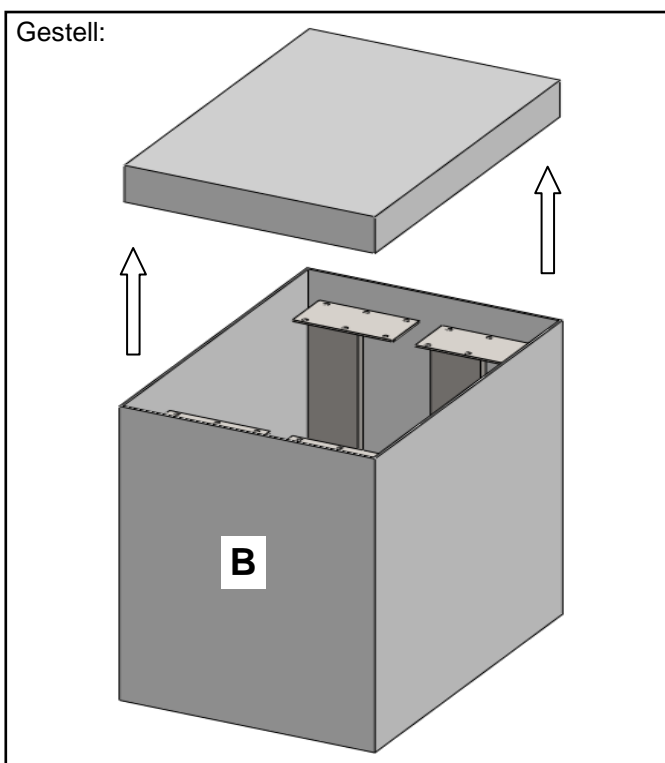
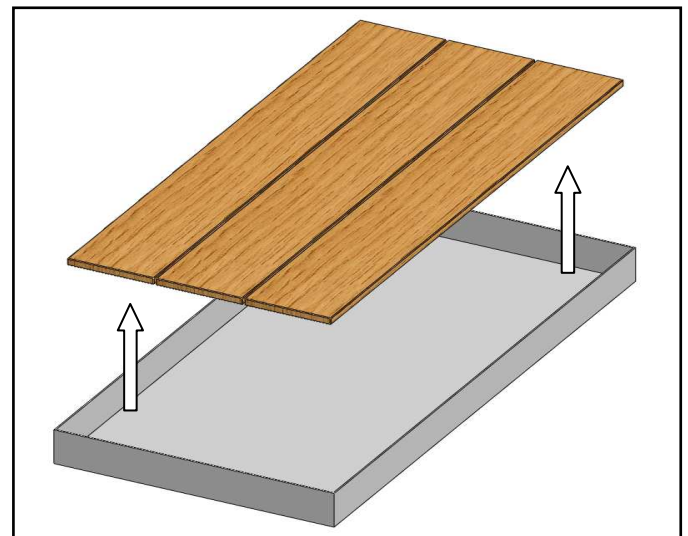
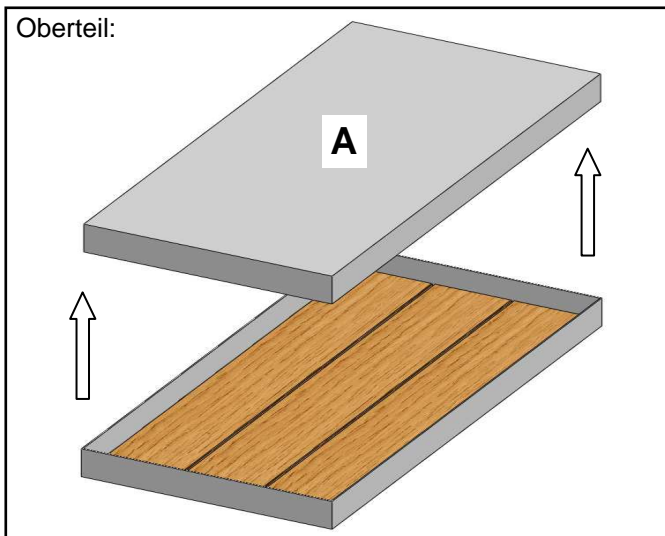
T1 u. T3 HPL / Keramik / Massivholz



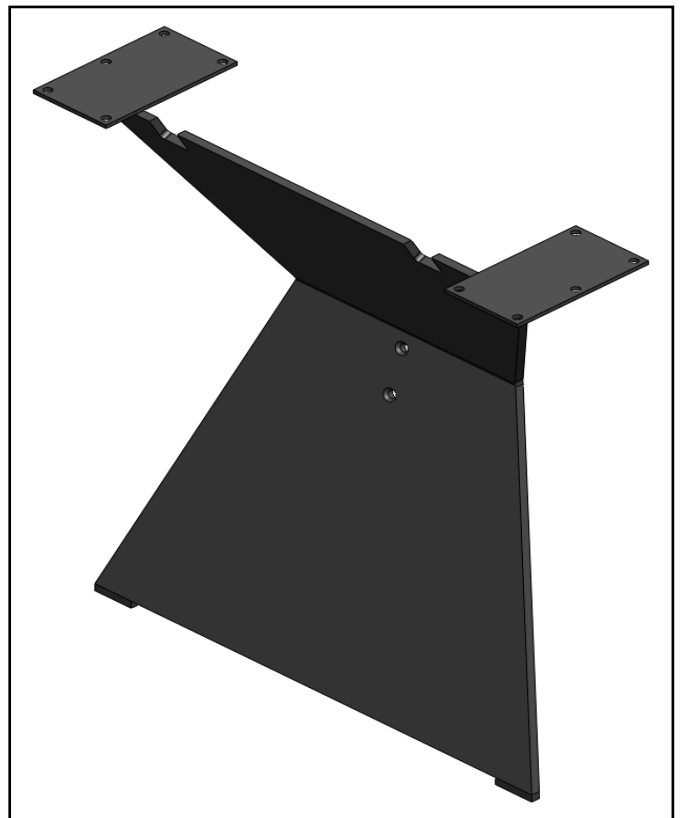
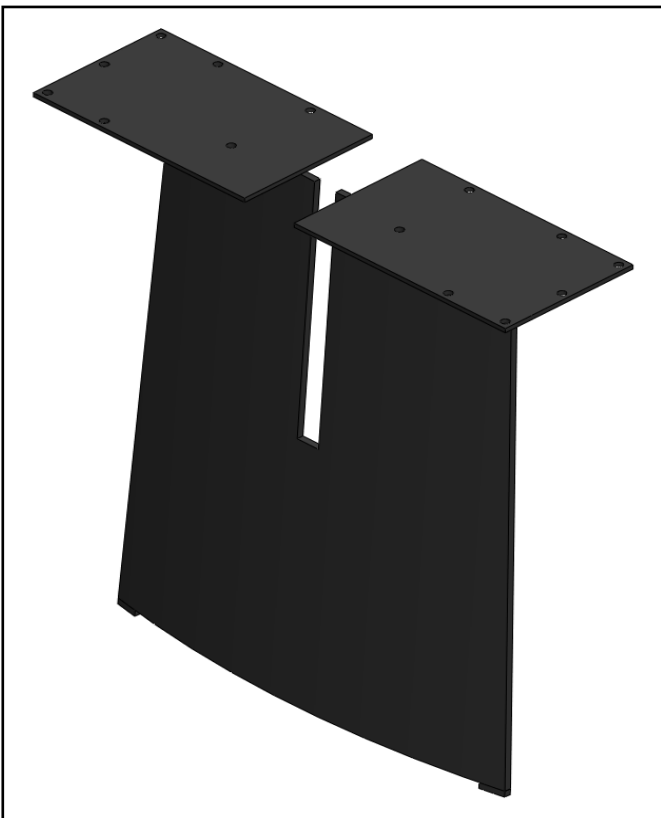
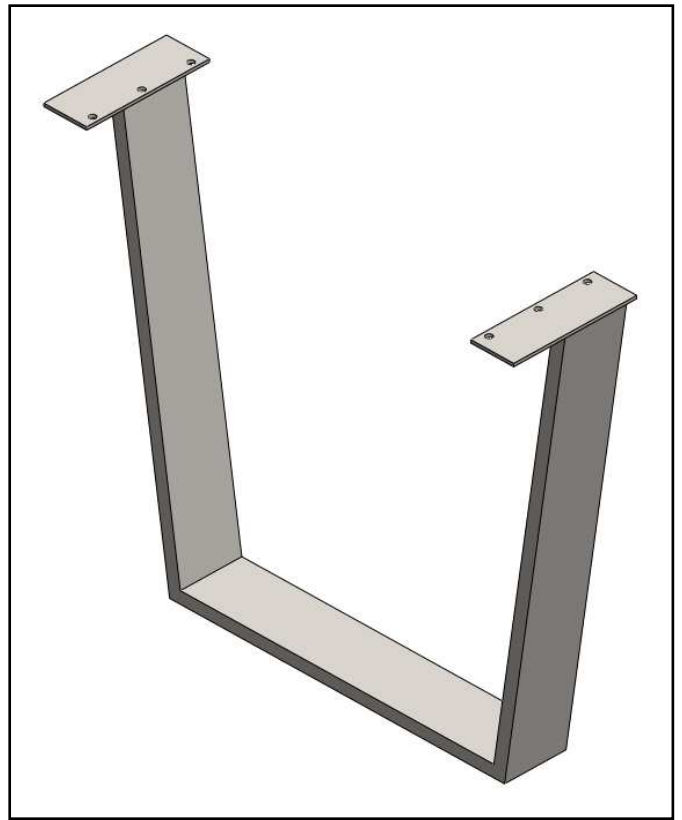
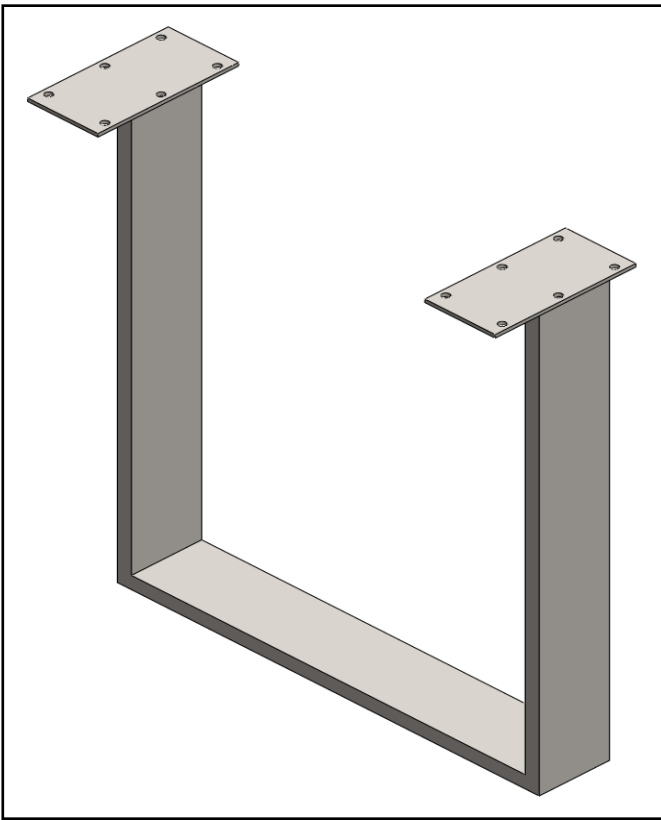
NIEHOFF
GARDEN

Aufbauanweisung (assembly instructions)

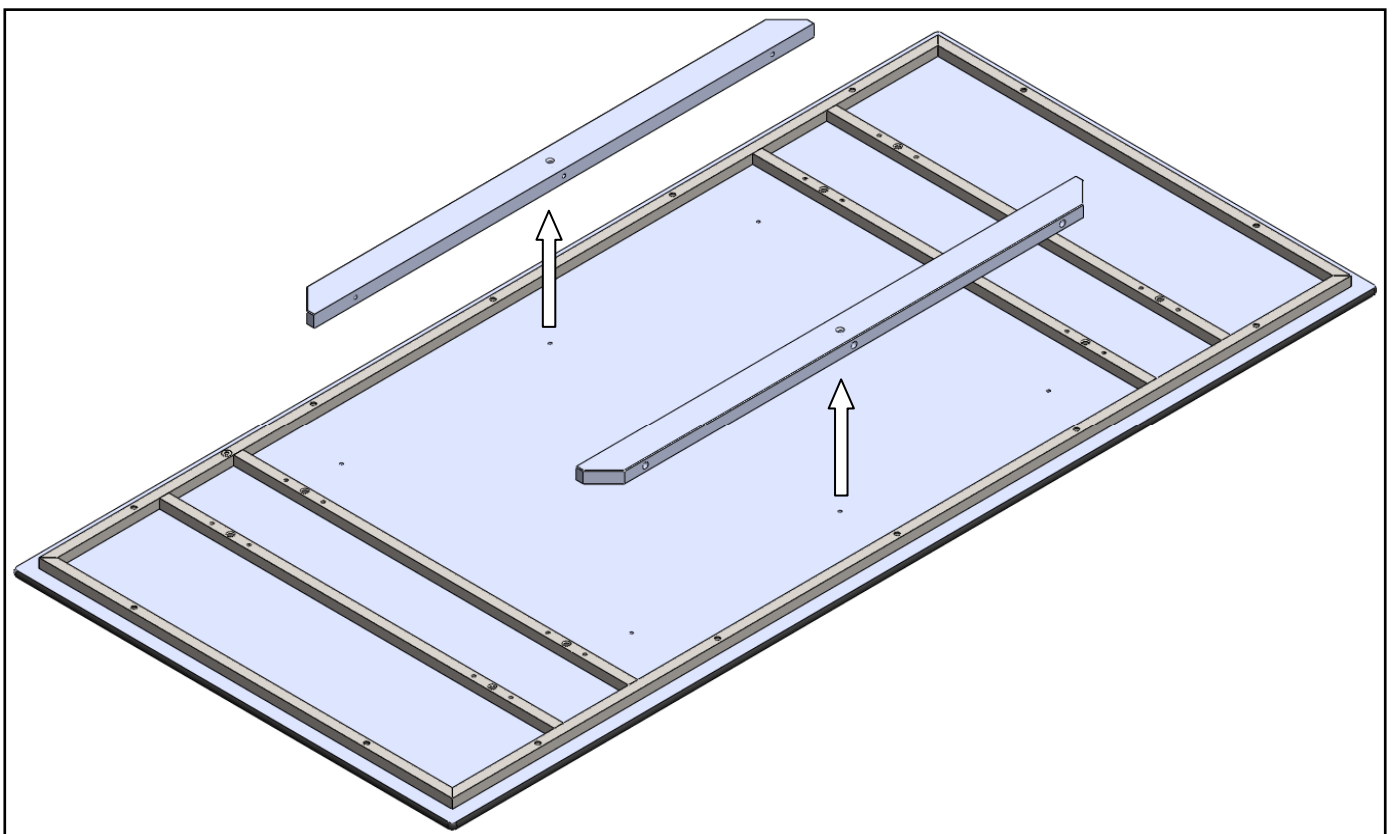
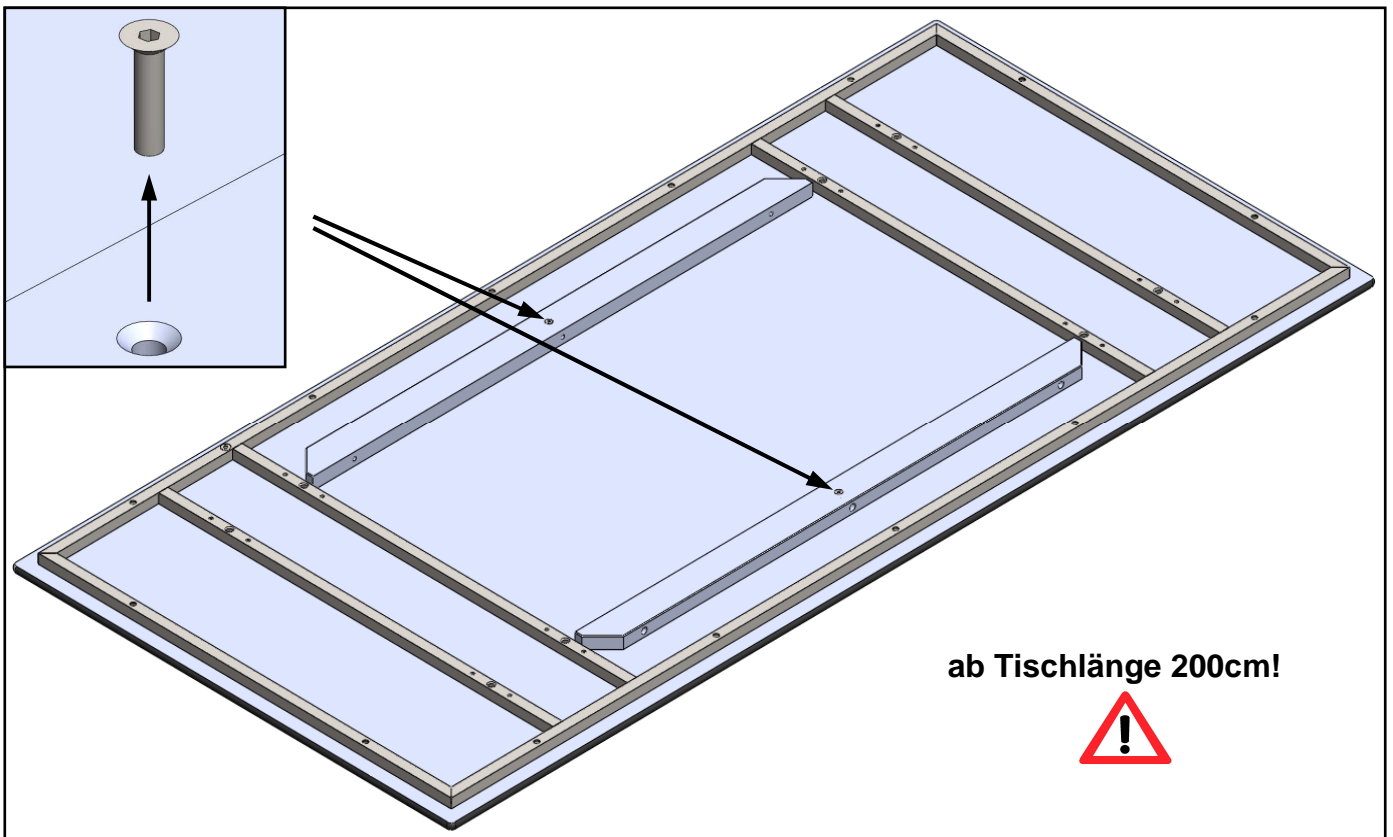
TISCH
T1 u. T3



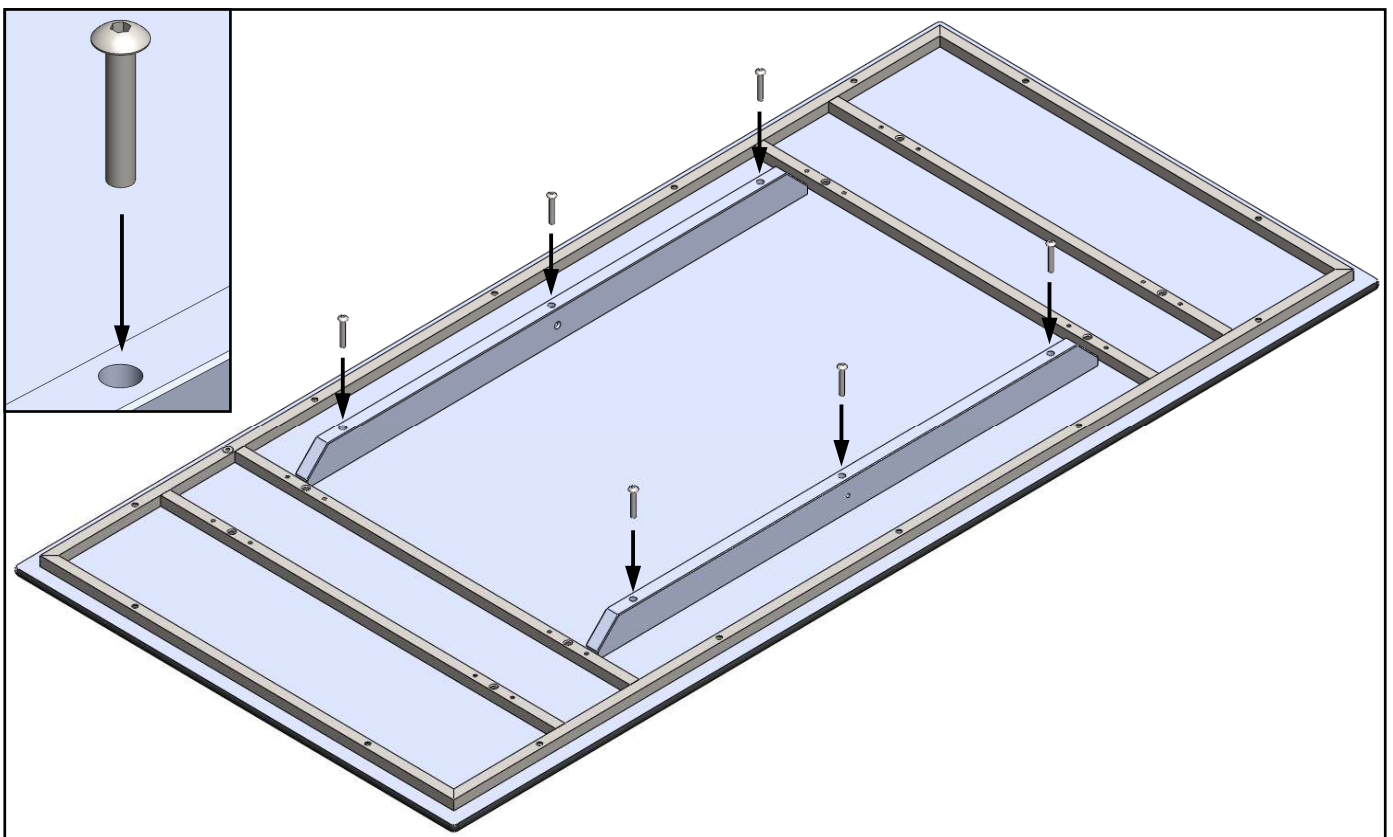
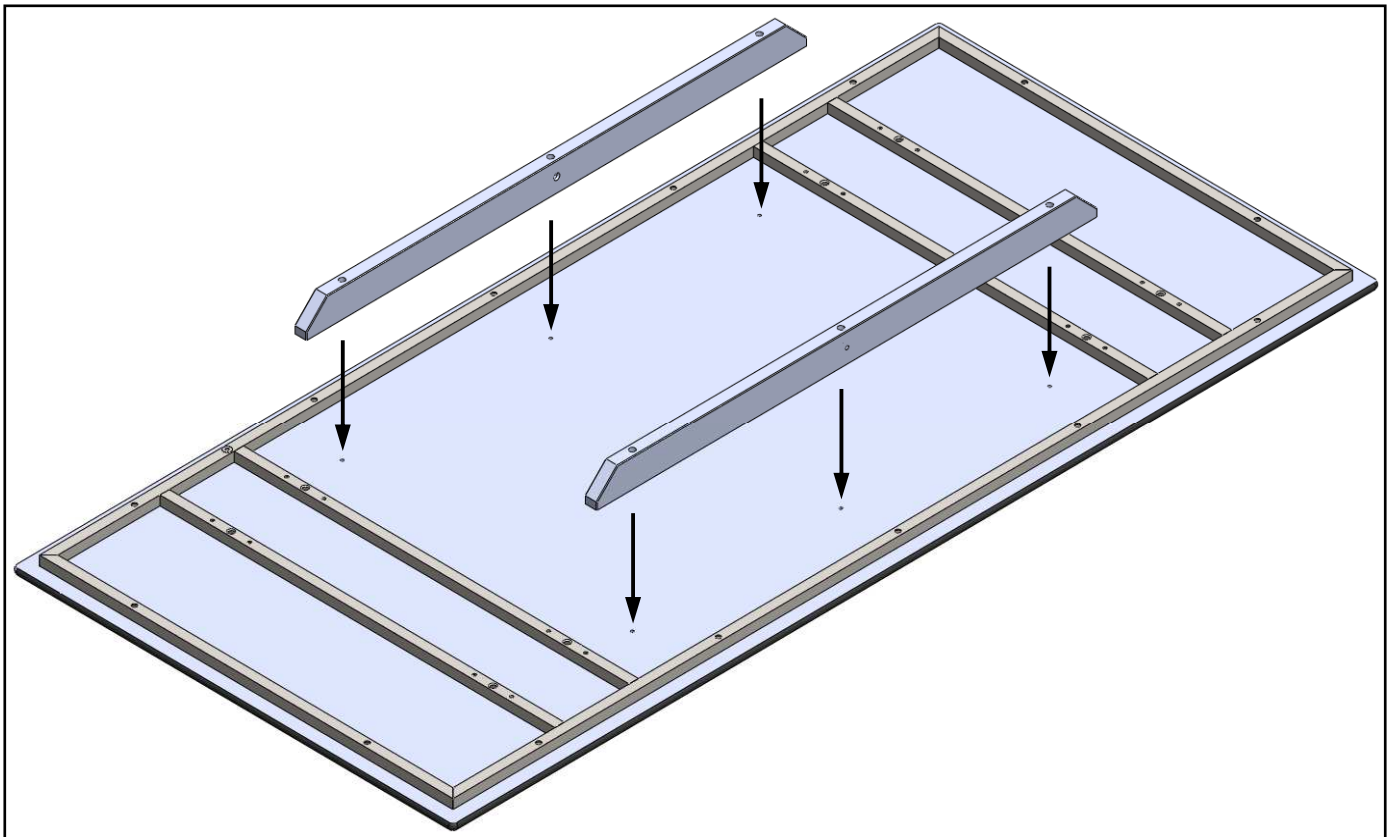
GESTELLE



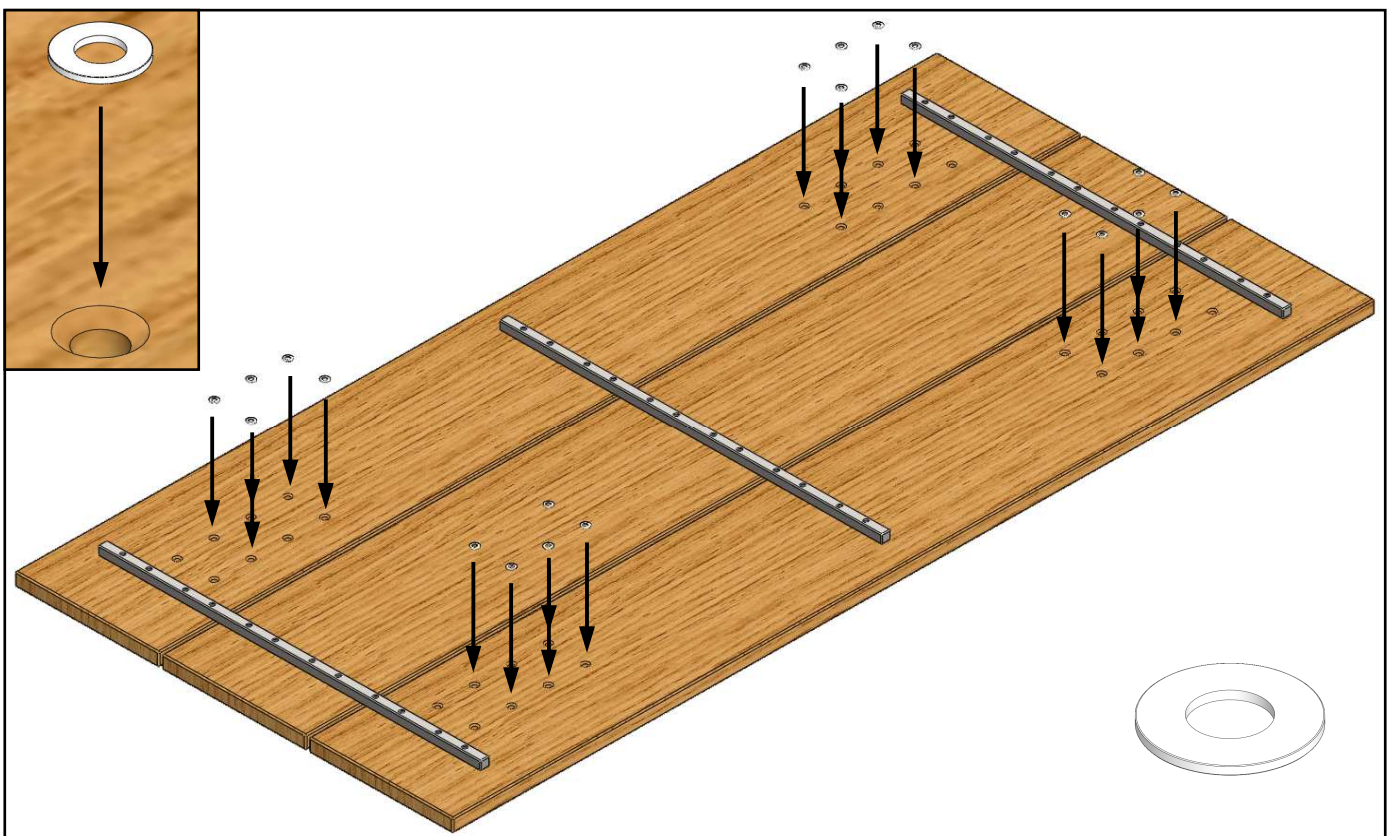
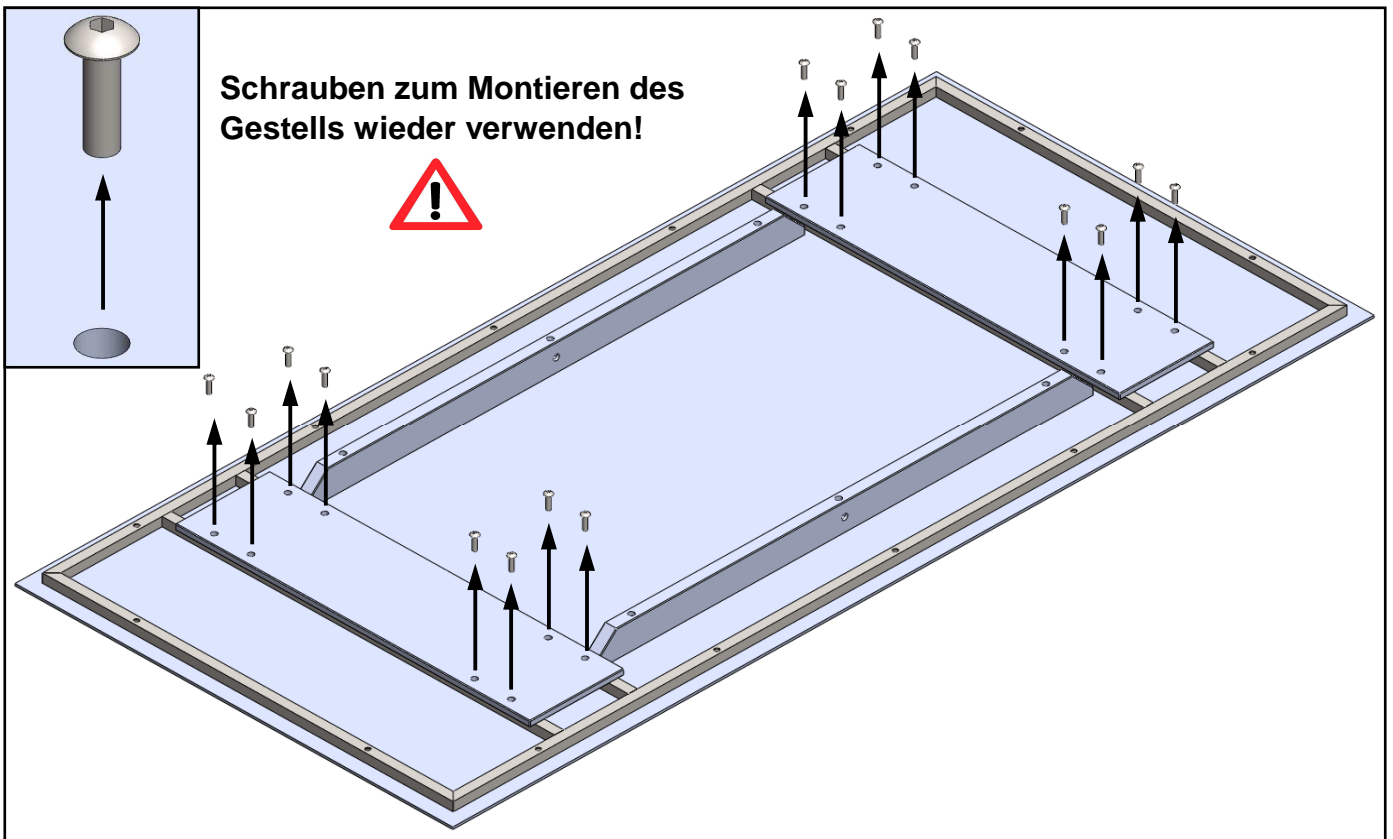
TISCHOBERTEIL HPL



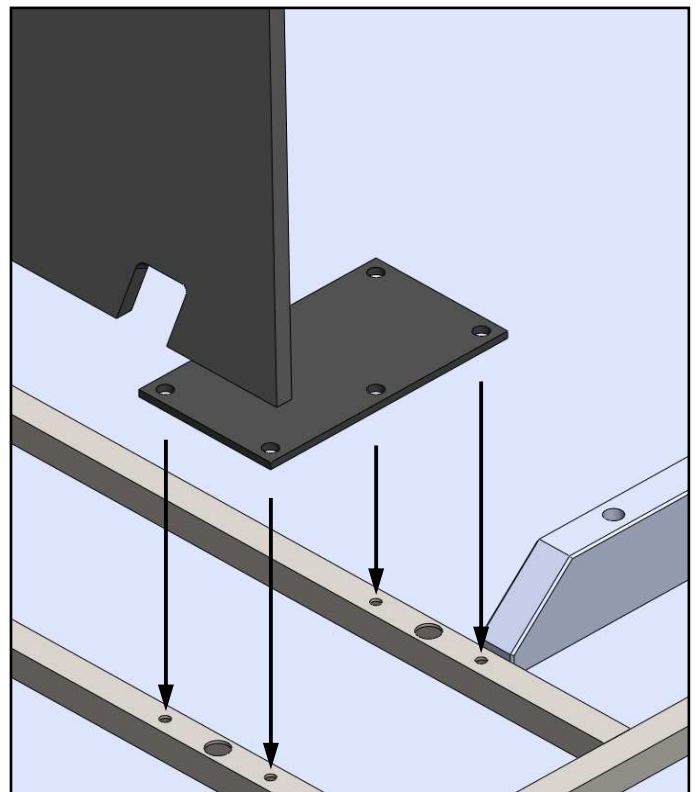
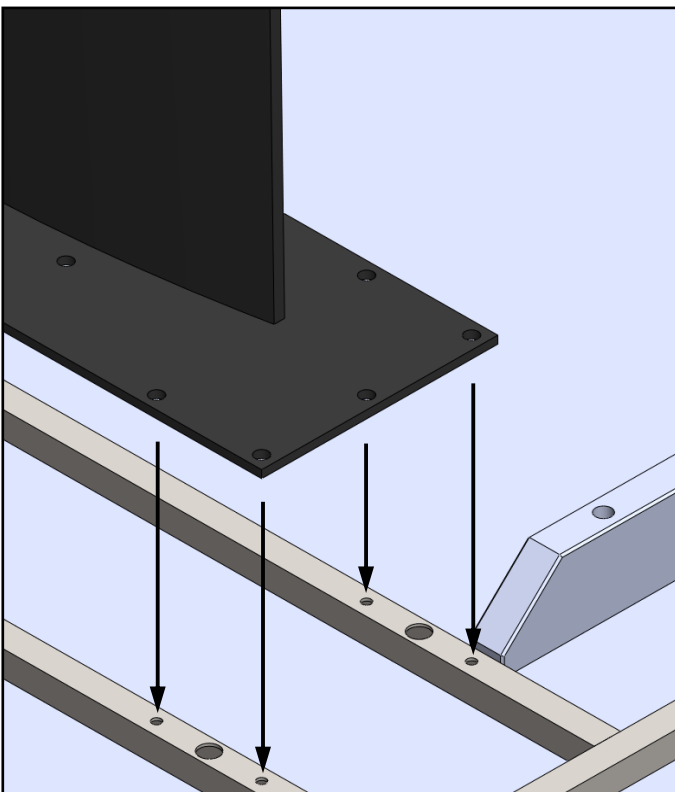
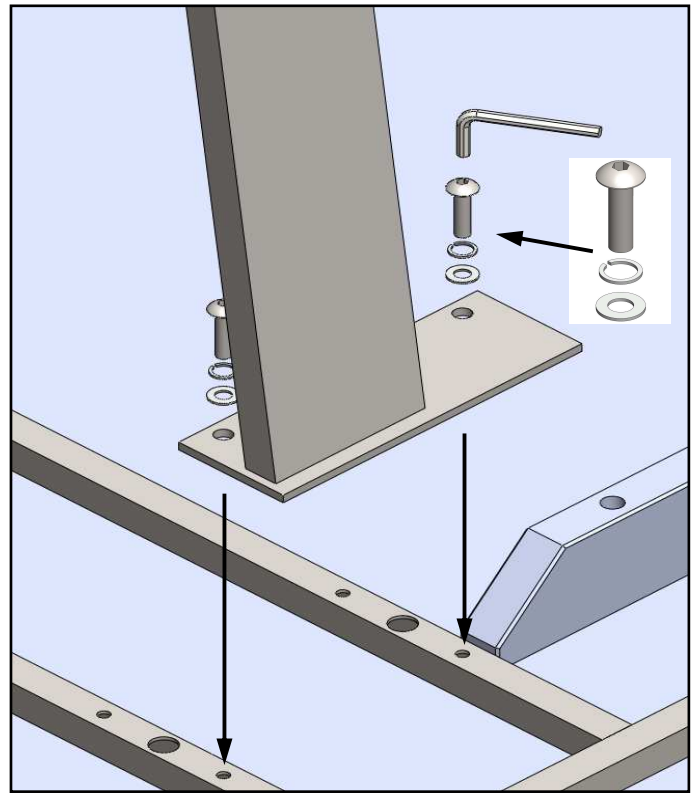
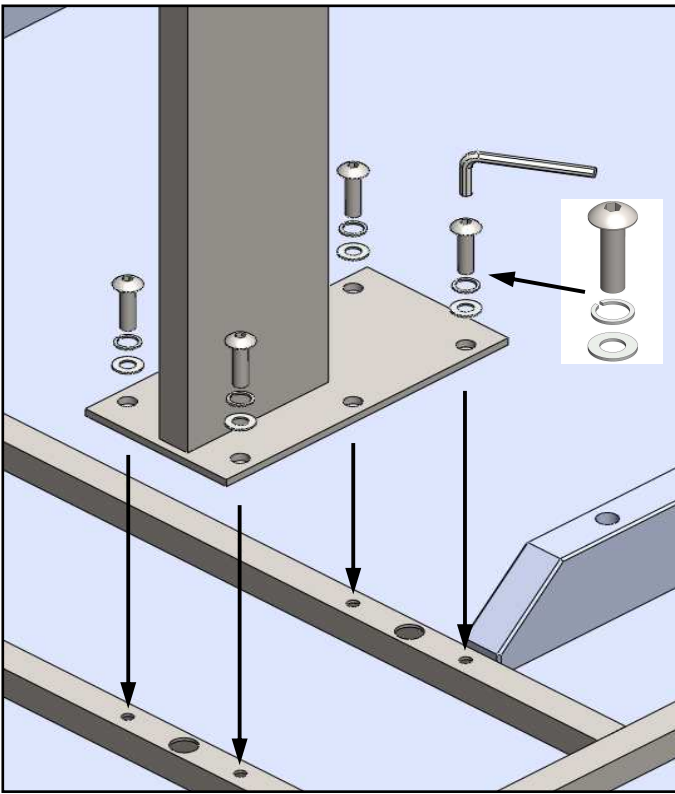
TISCHOBERTEIL HPL



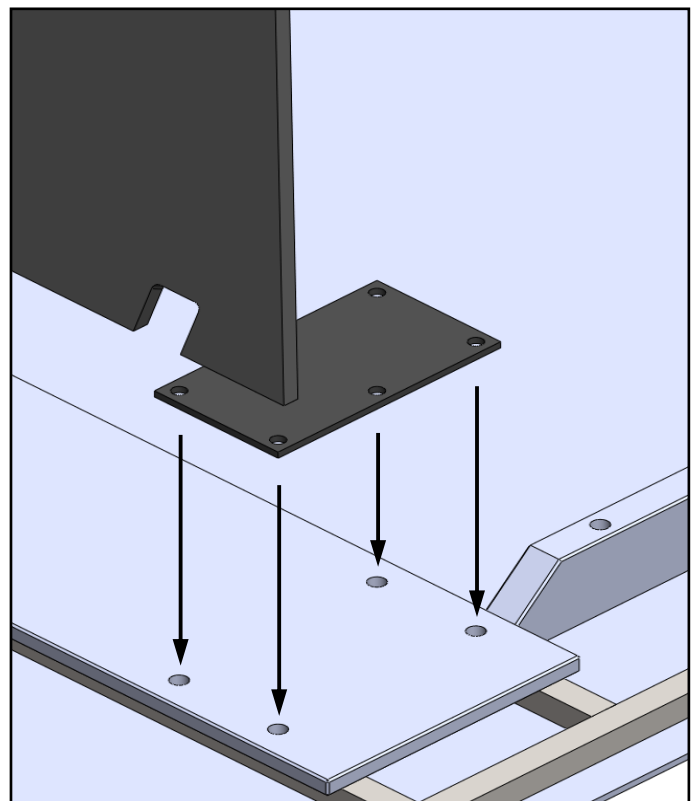
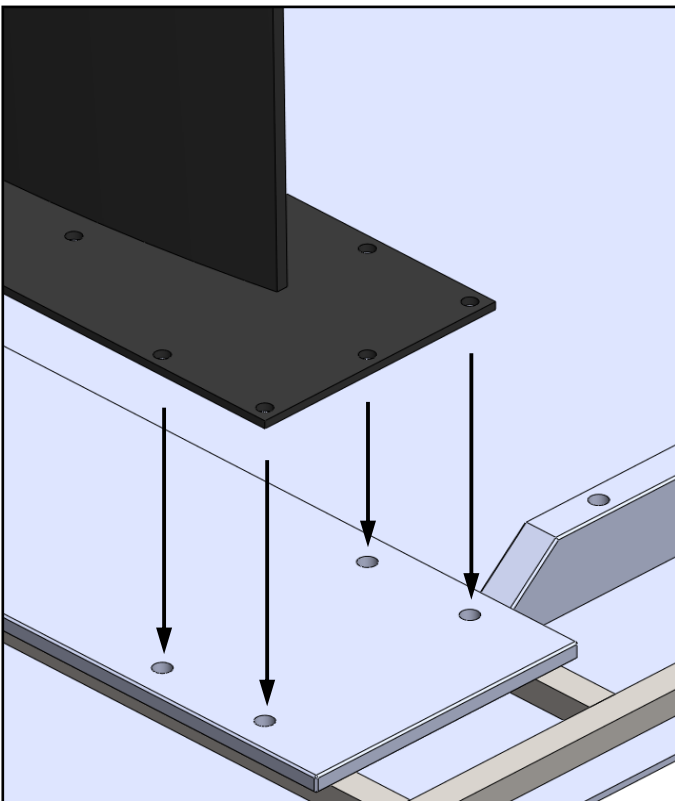
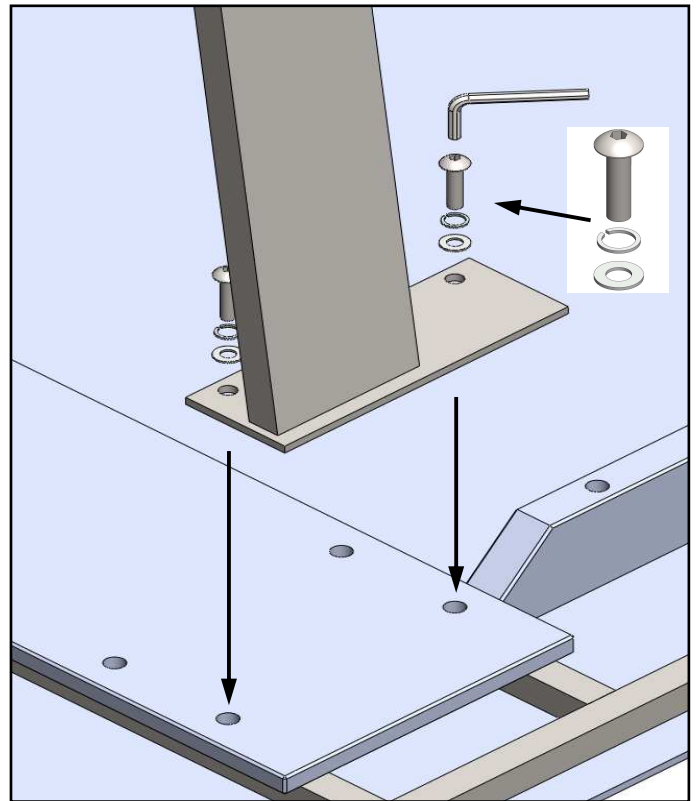
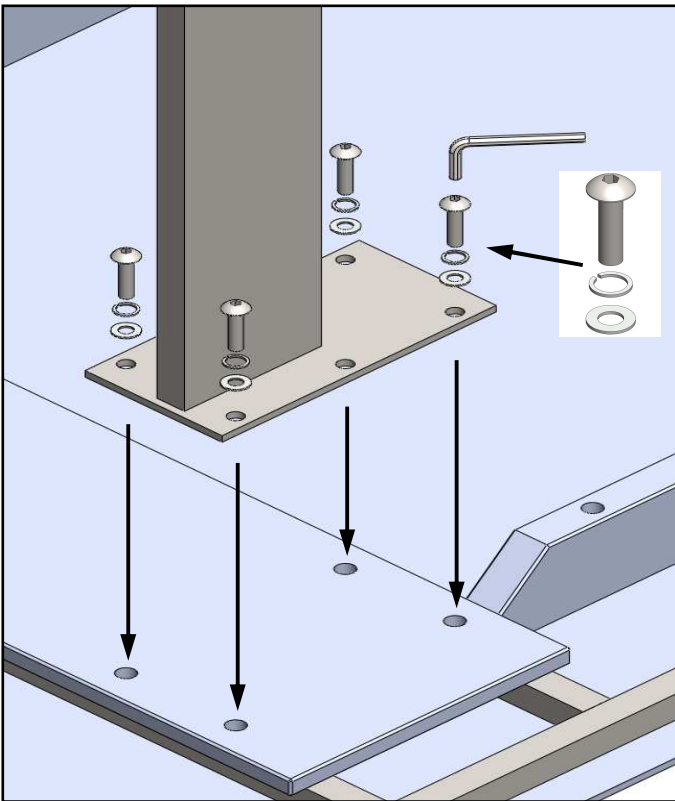
TISCHOBERTEIL KERAMIK U. MASSIVHOLZ



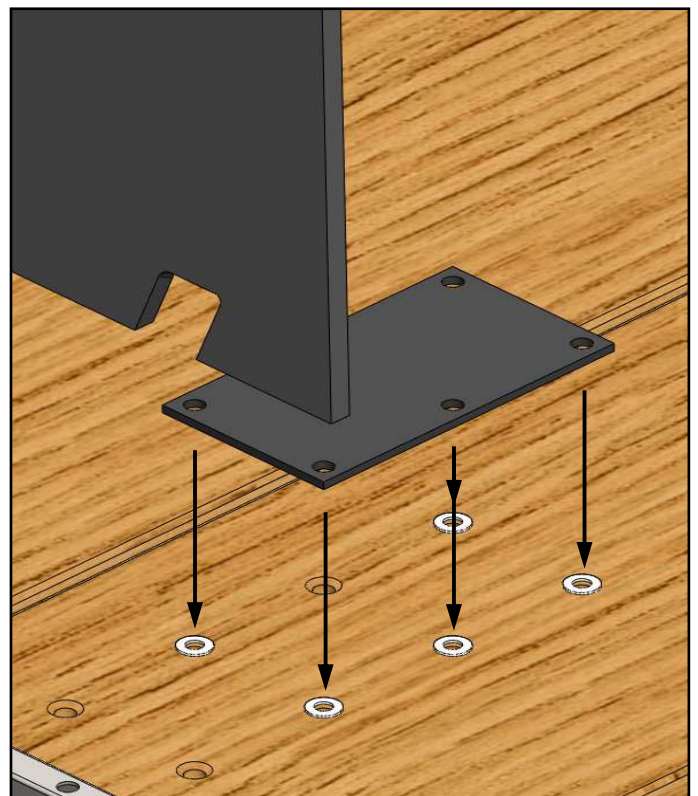
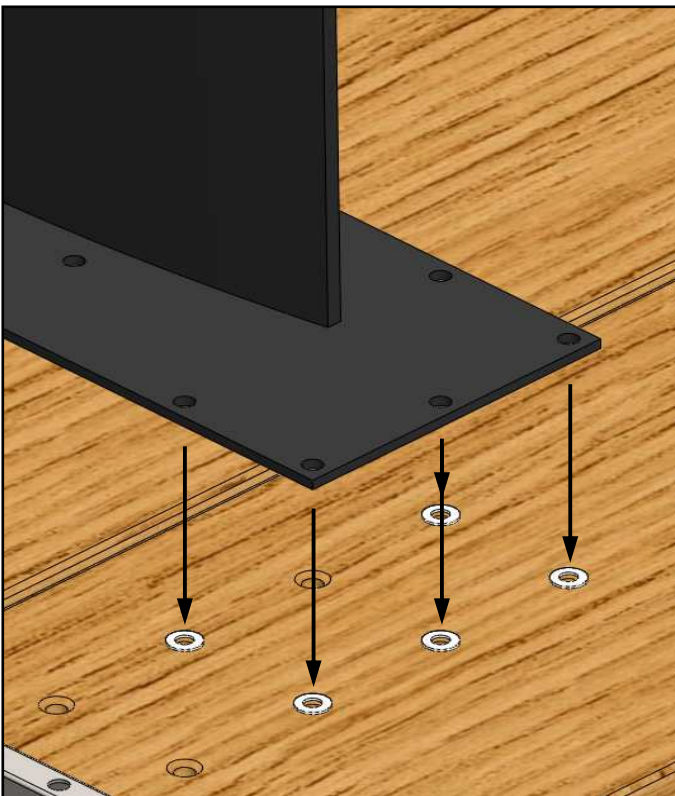
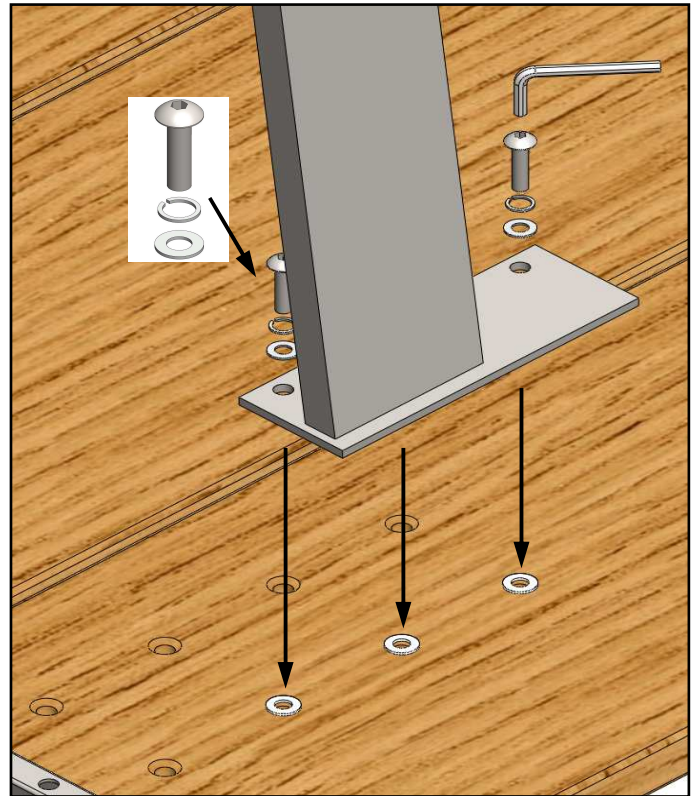
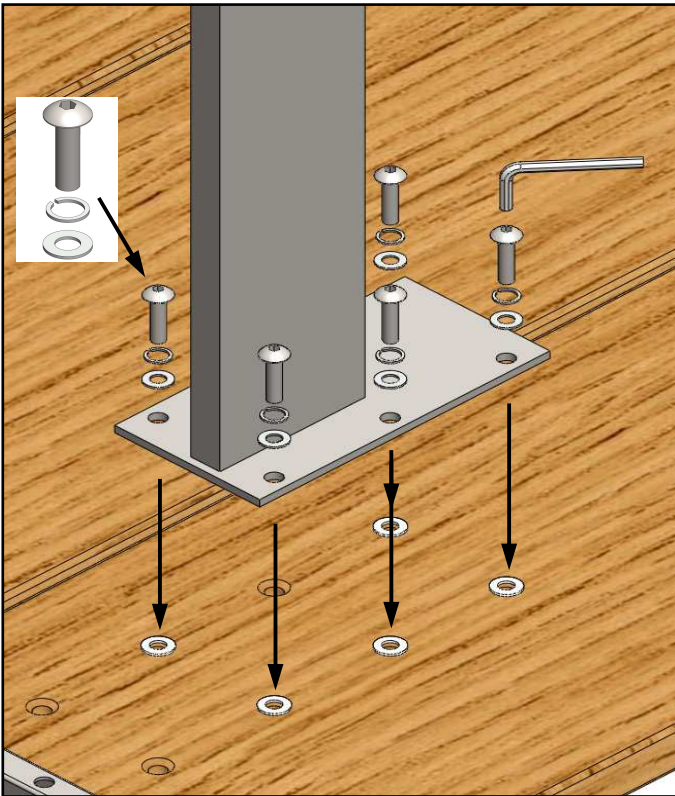
GESTELLMONTAGE



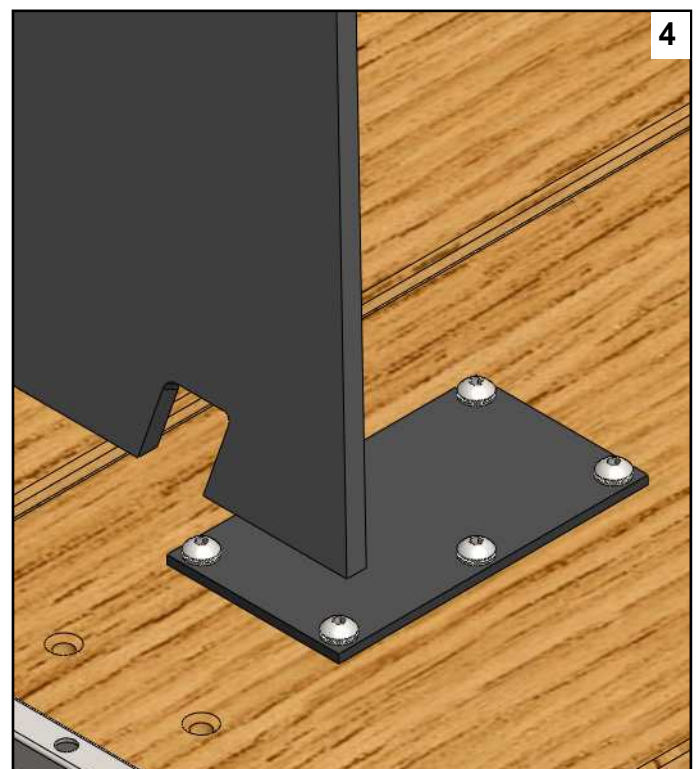
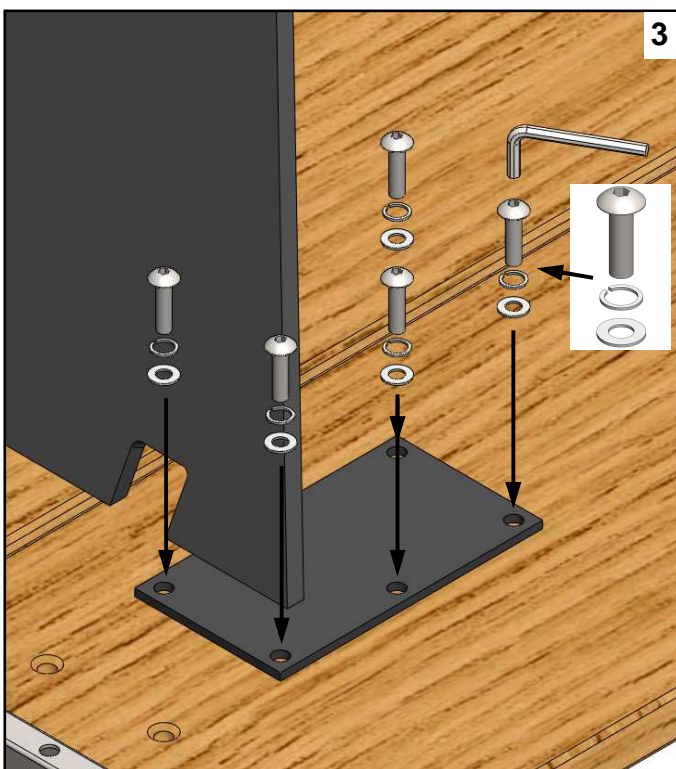
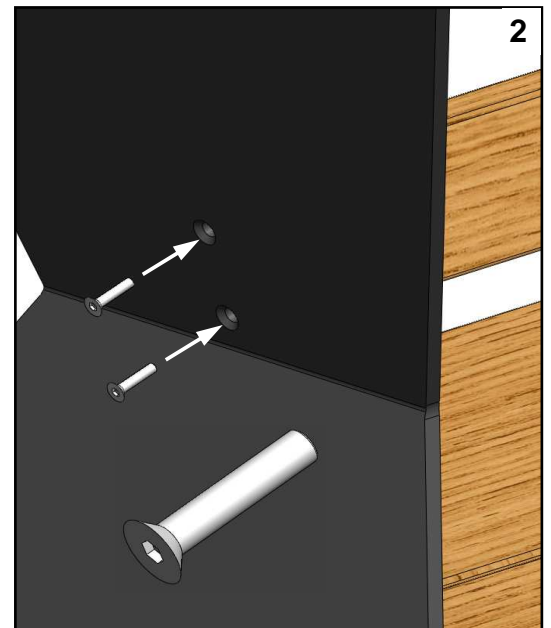
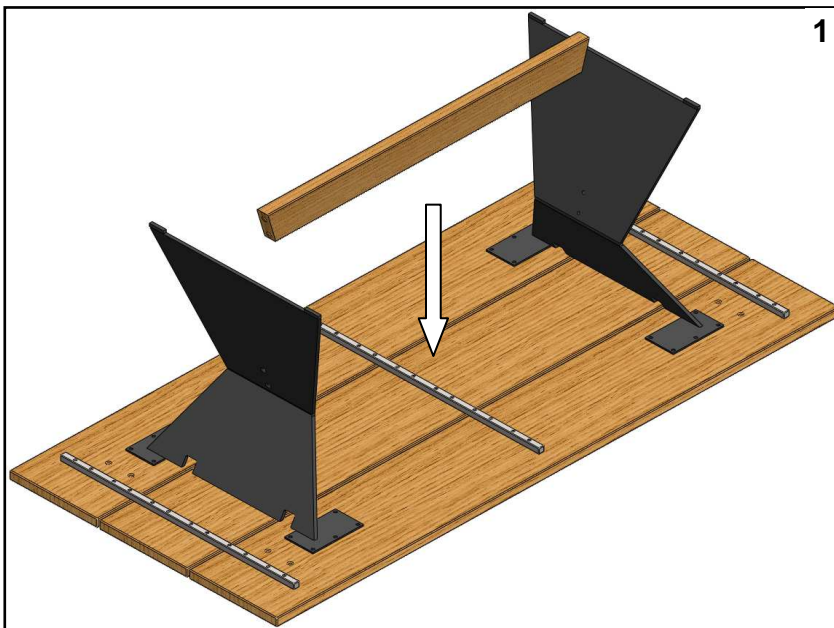
GESTELLMONTAGE



GESTELLMONTAGE

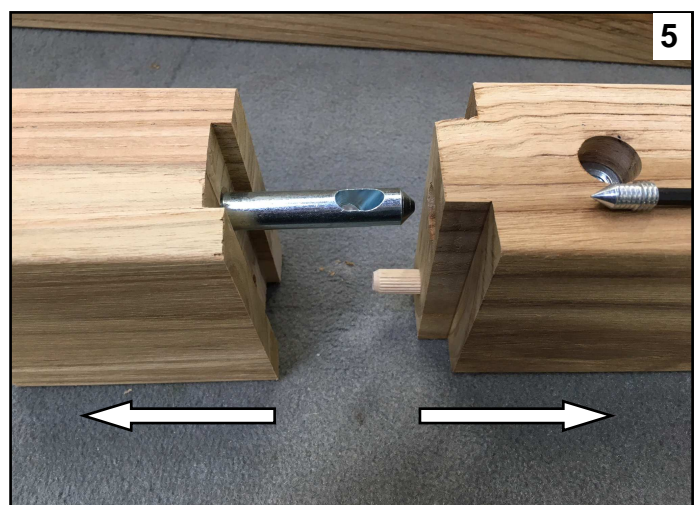
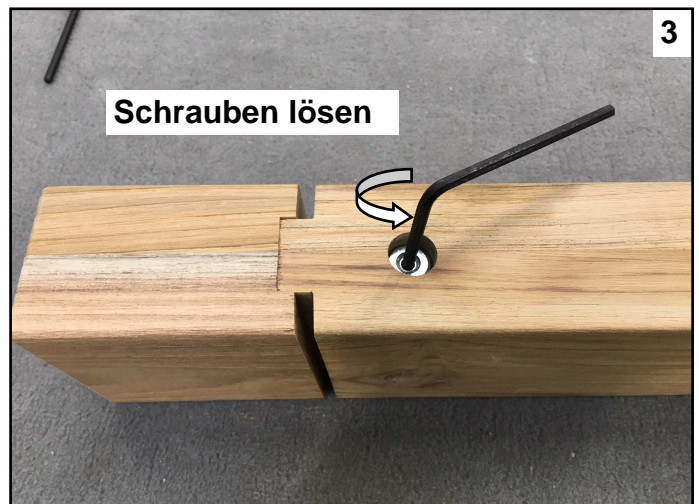


GESTELLMONTAGE MIT HOLZ-STEG



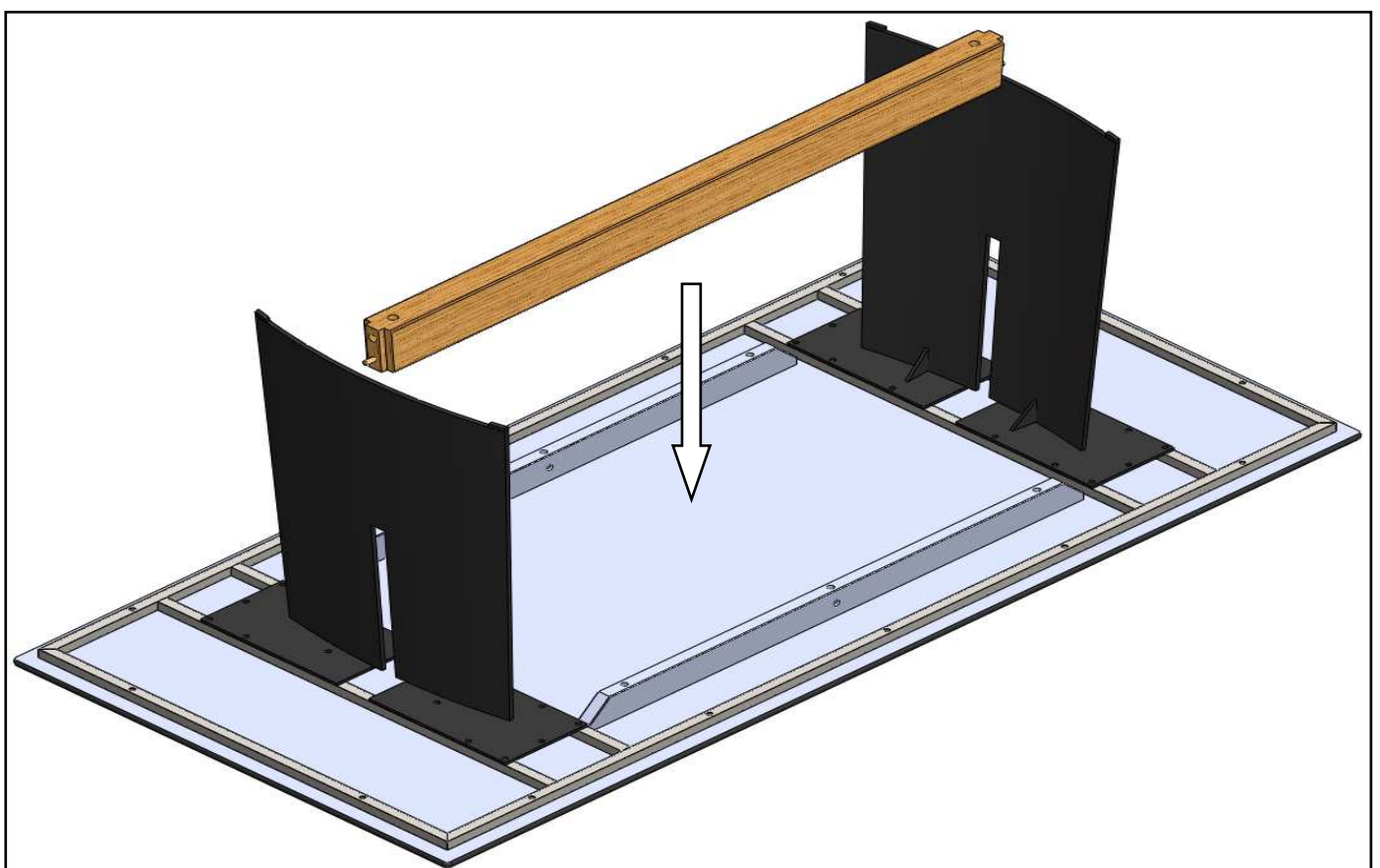
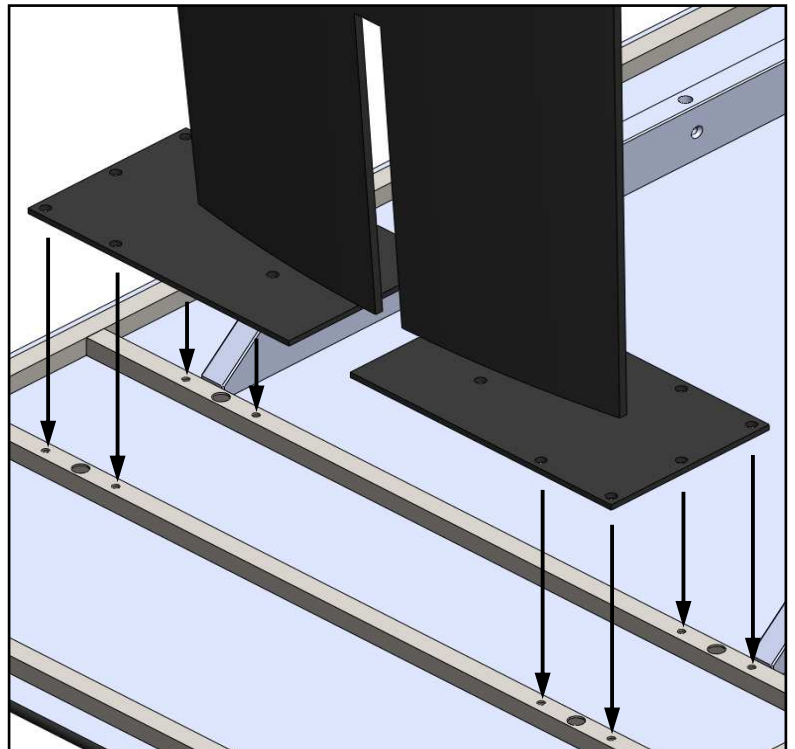
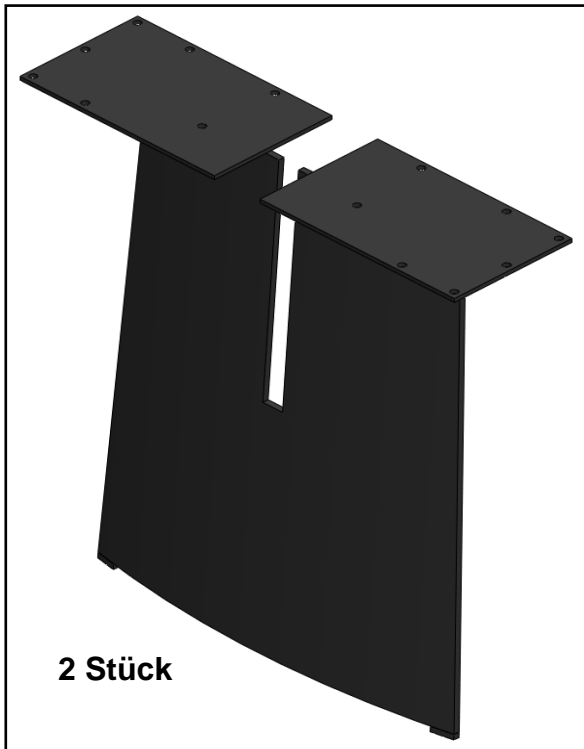
GESTELLMONTAGE MIT HOLZ-STEGER

1.) Steg auspacken und demontieren



GESTELLMONTAGE MIT HOLZ-STEG

2.) Montage Gestell und Steg



GESTELLMONTAGE MIT HOLZ-STEG

